

CATÁLOGO DE PEÇAS



LINHA PARA CANA

Código:

0501091669

Produto:

SAT CTP 02L - HIDRAULICA / MECANICA



Série:

S-0905

Revisão:

00

Data da Revisão:

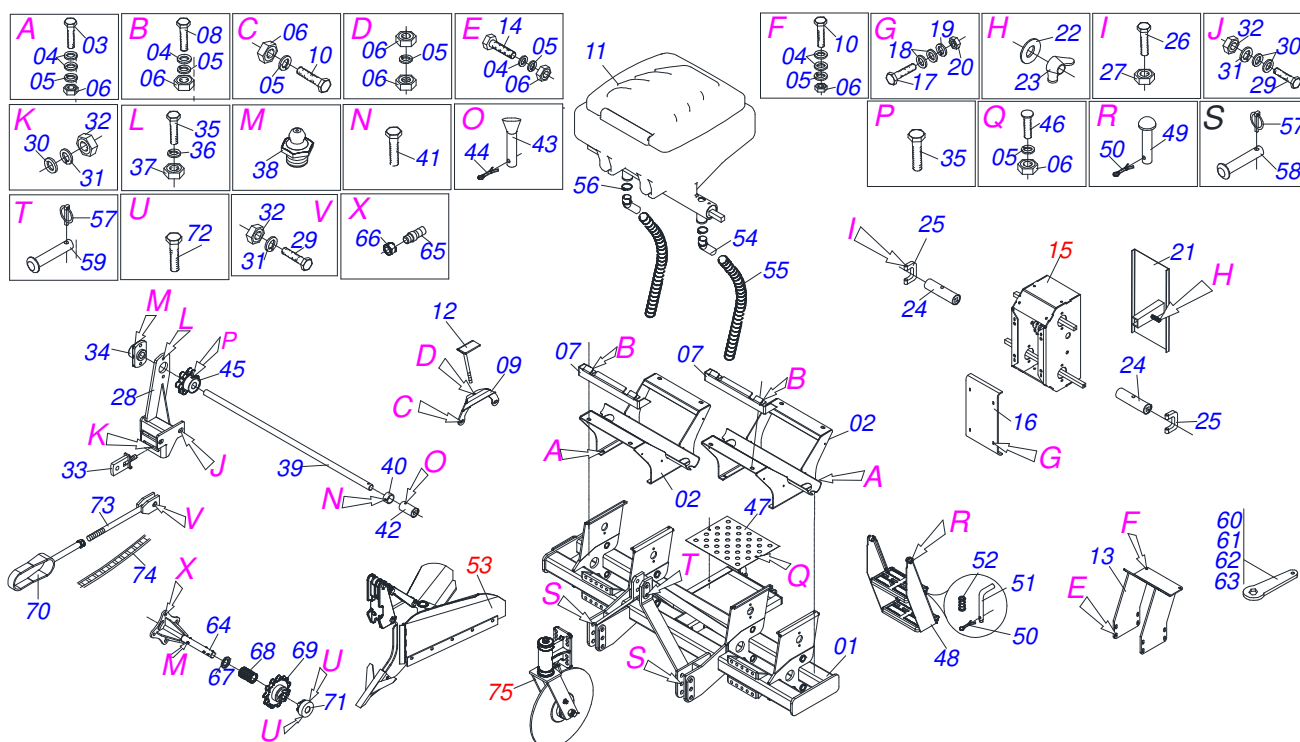
MARÇO/2016



MARCHESAN

INDICE

0909094446	CHASSI SAT MEC CTP 2L	1
0909094447	CHASSI SAT HIDR CTP 2L	2
0909094445	SILO DE ABUBO COMPLETO	3
0501056287	VARIADOR VELOCIDADE SEM TAMPA	4
0511044355	DISCO CORTE 24" COMPLETO	5
0909094448	BRAÇO SULC COMPL	6
0909094449	SIS HASTE COMPL	7



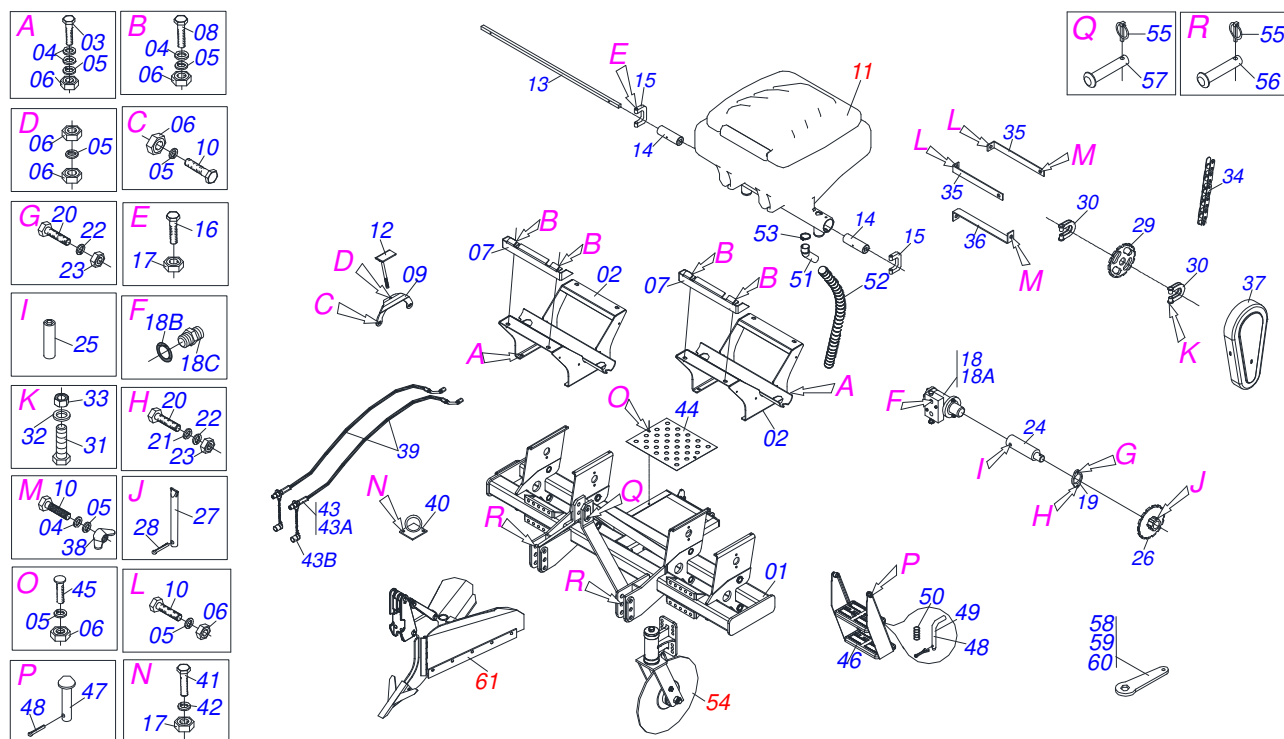
Item	Código	Descrição	Ver Pág.	QT
01	0511067104	CHASSI CTP 2L ESPAC 1300/1400/1500		01
02	0511068657	SUPT SILO SACM-T S-0207		02
03	0503010849	PARAFUSO 3/8 UNC X 1.1/2 C S G.5 ZN		08
04	0501010984	ARRUELA LISA 10,50 X 27 X 3,00 ZN		44
05	0503010025	ARRUELA PRESSAO 3/8 ZN 1K01527		36
06	0503010026	PORCA SEXTAVADA 3/8 UNC G.5 ZN		40
07	0511068656	TRAVA SILO SACM-T S-0207		02
08	0501010096	PARAFUSO 3/8 UNC X 2 C S G.2 ZN		04
09	0511067206	SUPT PRENDEDOR CATP		04
10	0503011087	PARAFUSO 3/8 UNC X 1 C S G.2 ZN		10
11	0503061669	CX ADB AMARELA C/TAMPA VERDE S0207		02
12	0511067314	PRENDEDOR SIMPLES CAIXA ADB SACM		04
13	0511067107	SUPT VARIADOR VELOC CTP-TR		01
14	0503010751	PARAFUSO 3/8 UNC X 1.1/4 CS G.5 ZN		08
15	0501056287	VARIADOR VELOCIDADE SEM TAMPA	4	01
16	0541019052	TAMPA VARIADOR VELOC		01
17	0503010461	PARAFUSO 1/4 UNC X 1 C S G.2 ZN		04
18	0511017303	ARRUELA LISA 7X15X1,50 ZN 1K01248		08
19	0503010143	ARRUELA PRESSAO 1/4 ZN 1K01518		04
20	0503010144	PORCA SEXTAVADA 1/4 UNC G.5 ZN		04
21	0511066626	TAMPA CX VARIADOR VELOC CTP3		01
22	0521013303	ARRUELA FIX TAMPA CPD2/CAHF2		01
23	0503010499	PORCA BORBOLETA 5/16 NC CORPO 1/2 LEVE		01
24	0502012007	LUVA C/FURO QUADR 19,3/19,5 CAC		02
25	0521013222	U ARRAST PST ACT		02
26	0503010397	PARAFUSO 5/16 UNC X 1.3/4 C S G.2 ZN		02
27	0503010337	PORCA SEXTAVADA 5/16 UNC G.5 ZN		06
28	0511067106	SUPT EIXO MOTRIZ SACM		01
29	0501010125	PARAFUSO 3/4 UNC X 2.1/2 C S G.5 ZN		03
30	0501010322	ARRUELA LISA 20,50 X 46 X 4,00 ZN		05
31	0503010023	ARRUELA PRESSAO 3/4 ZN 1K01584		04



SAT CTP 02L - HIDRAULICA / MECANICA
CHASSI SAT MEC CTP 2L

Página 1
0909094446

Item	Código	Descrição	Ver Pág.	QT
32	0503010014	PORCA SEXTAVADA 3/4 UNC (PESADA) G.5 ZN		04
33	0511067394	ORELHA DESARME SACM		01
34	0501110014	MANCAL AGR EIXO MOTRIZ SA		01
35	0501010077	PARAF 1/2 UNC X 2 C S G.2 ZN		04
36	0503010019	ARRUELA PRESSAO 1/2 ZN 1K01556		18
37	0503010060	PORCA SEXTAVADA 1/2 UNC G.5 ZN		18
38	0503010002	GRAXEIRA 1800		18
39	0541018896	EIXO MOTRIZ SACM		01
40	0501010783	TRAVA EIXO MOTRIZ SA 2		01
41	0503010834	PARAFUSO 1/2 UNC X 1 C S G.5 ZN		01
42	0511067108	LUVA EIXO MOTOR CTP-TR		01
43	0521010530	EIXO JUNCAO 6,80 X 60 PST2 ZN		01
44	0503010140	CONTRAPINO 1/8 X 3/4		01
45	0502010156	RODA DENT 6Z P 58,62 SA1/CAC		01
46	0501011643	PARAFUSO 3/8 UNC X 1 CAPQ G.2 ZN		02
47	0541018908	CORPO PLATAFORMA 520 CTP		01
48	0501069281	ESCADA DIR PST2 S-0498		01
49	0521010542	EIXO JUNCAO 14,29 X 54 C A PST2 ZN		02
50	0503010257	CONTRAPINO 1/8 X 1 SA 1G13310		02
51	0521011249	EIXO TRAVA ESCADA PST2 S-0498 ZN		01
52	0503030190	MOLA COMPR 12,8 X 40 X 1,40		01
53	0501054884	SISTEMA HASTE COMPLETO		02
54	0503030150	BOCAL CURVO PHT PST ULTR COP SUPREM		04
55	0501010769	MANG 2 X 800		04
56	0503010246	ABRACADEIRA 2 A 2.1/2 51-64 LARGURA 14MM		04
57	0511067339	SUPORTE MANGUEIRA SACM S-0905		04
58	0503013096	PARAF 5/16 UNC X 4 C S G.5 ZN		04
59	0503010179	ARRUELA PRESSAO 5/16 ZN 1K01528		04
60	0521012126	CHAVE CABO CH SEX 32,50 SACM2 2L DC		01
61	0531014773	CHAVE CABO CHATO SEXT 57,50 SACM2		01
62	0521012199	CHAVE CABO CHATO 42 SACM2 2L		01
63	0521012200	CHAVE CABO CHATO 51,50 SACM2 2L		01
64	0501061186	SUPT MOTOR MF 290		01
65	0501010762	PRISION R3/4 UNC X R11/16 UN X 52,5		04
66	0501016992	PORCA CONICA 3/4 NC SAC ZN		04
67	0501010765	GUIA MOLA SA		01
68	0503030086	MOLA COMPR 65 X 100 X 5		01
69	0502010121	RODA DENT 11Z C/ CATR DIR SA		01
70	0501061189	BRACO ENG//DESENG SAD/SAC		01
71	0502011379	ARRAST DIR SA		01
72	0503010734	PARAFUSO 1/2 UNC X 2.1/2 C S G.2 ZN		02
73	0501067747	VARAO ACION 830 SA/SAC		01
74	0503010252	CORR 57-P X 63 ELOS		01
75	0511044355	DISCO CORTE 24" COMPLETO	5	02



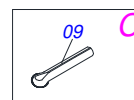
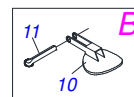
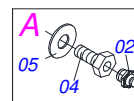
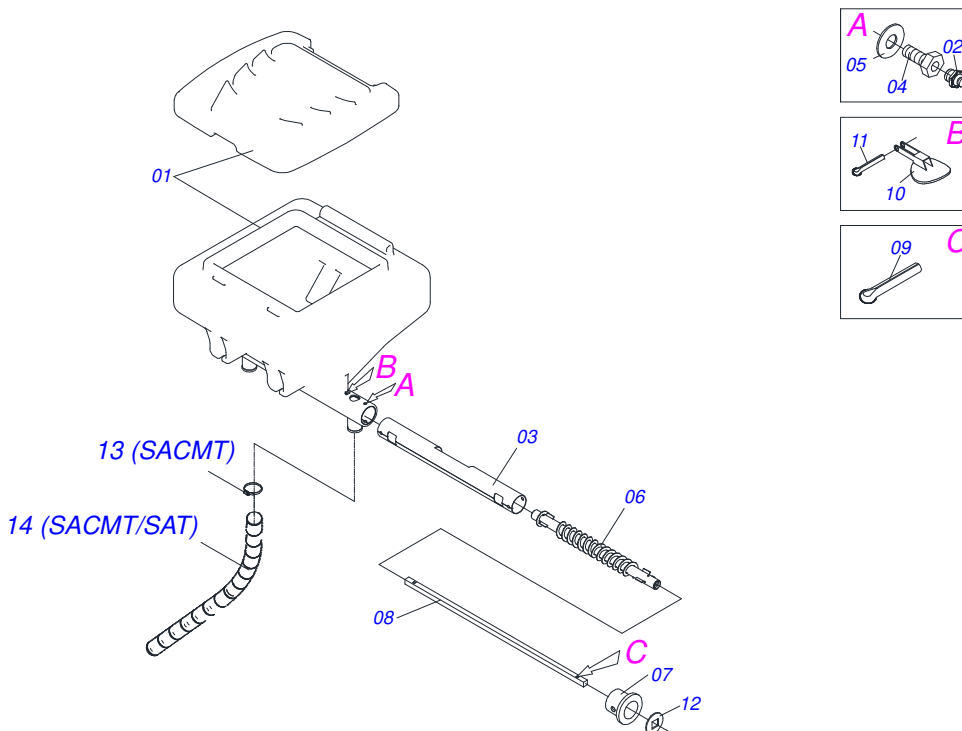
Item	Código	Descrição	Ver Pág.	QT
01	0511067104	CHASSI CTP 2L ESPAC 1300/1400/1500	01	
02	0511068657	SUPT SILO SACM-T S-0207	02	
03	0503010849	PARAFUSO 3/8 UNC X 1.1/2 C S G.5 ZN	08	
04	0501010984	ARRUELA LISA 10,50 X 27 X 3,00 ZN	23	
05	0503010025	ARRUELA PRESSAO 3/8 ZN 1K01527	29	
06	0503010026	PORCA SEXTAVADA 3/8 UNC G.5 ZN	30	
07	0511068656	TRAVA SILO SACM-T S-0207	02	
08	0501010096	PARAFUSO 3/8 UNC X 2 C S G.2 ZN	04	
09	0511067206	SUPT PRENDEDOR CATP	04	
10	0503011087	PARAFUSO 3/8 UNC X 1 C S G.2 ZN	11	
11	0503061669	CX ADB AMARELA C/TAMPA VERDE S0207	02	
12	0511067314	PRENDEDOR SIMPLES CAIXA ADB SACM	04	
13	0511011539	EIXO Q 3/4 X 515 PST2 10	01	
14	0502012007	LUVA C/FURO QUADR 19,3/19,5 CAC	02	
15	0521013222	U ARRAST PST ACT	02	
16	0503010397	PARAFUSO 5/16 UNC X 1.3/4 C S G.2 ZN	02	
17	0503010337	PORCA SEXTAVADA 5/16 UNC G.5 ZN	04	
18	0501053421	MOTOR HIDRAULICO COM VALVULA COMPLETO	01	
18A	0503012829	MOTOR HIDR ORB EIXO 1" CHAV C/VALV PN 151X0604 SCH	01	
18B	0503010045	ANEL O RING 2-116 N 3006-9B 1G05420	02	
18C	0501010590	NIPLE R 7/8 NF SEXT 1 X 48 1G21300	02	
19	0541019115	FLANGE MOTOR HIDR SACM	01	
20	0503011172	PARAFUSO 1/2 UNC X 2.1/2 C S G.5 ZN	02	
21	0511017302	ARRUELA LISA 13,50 X 32,50 X 3,0 ZN	01	
22	0503010019	ARRUELA PRESSAO 1/2 ZN 1K01556	18	
23	0503010060	PORCA SEXTAVADA 1/2 UNC G.5 ZN	18	
24	0511067266	EIXO MOTOR HIDR SACM	01	
25	0503011136	PARAF 1/2 UNC X 1/2 S C S I 12.9	01	
26	0502010411	RODA DENT 10Z P 1.1/4 X F 35,20	01	
27	0521010530	EIXO JUNCAO 6,80 X 60 PST2 ZN	01	
28	0503010140	CONTRAPINO 1/8 X 3/4	01	



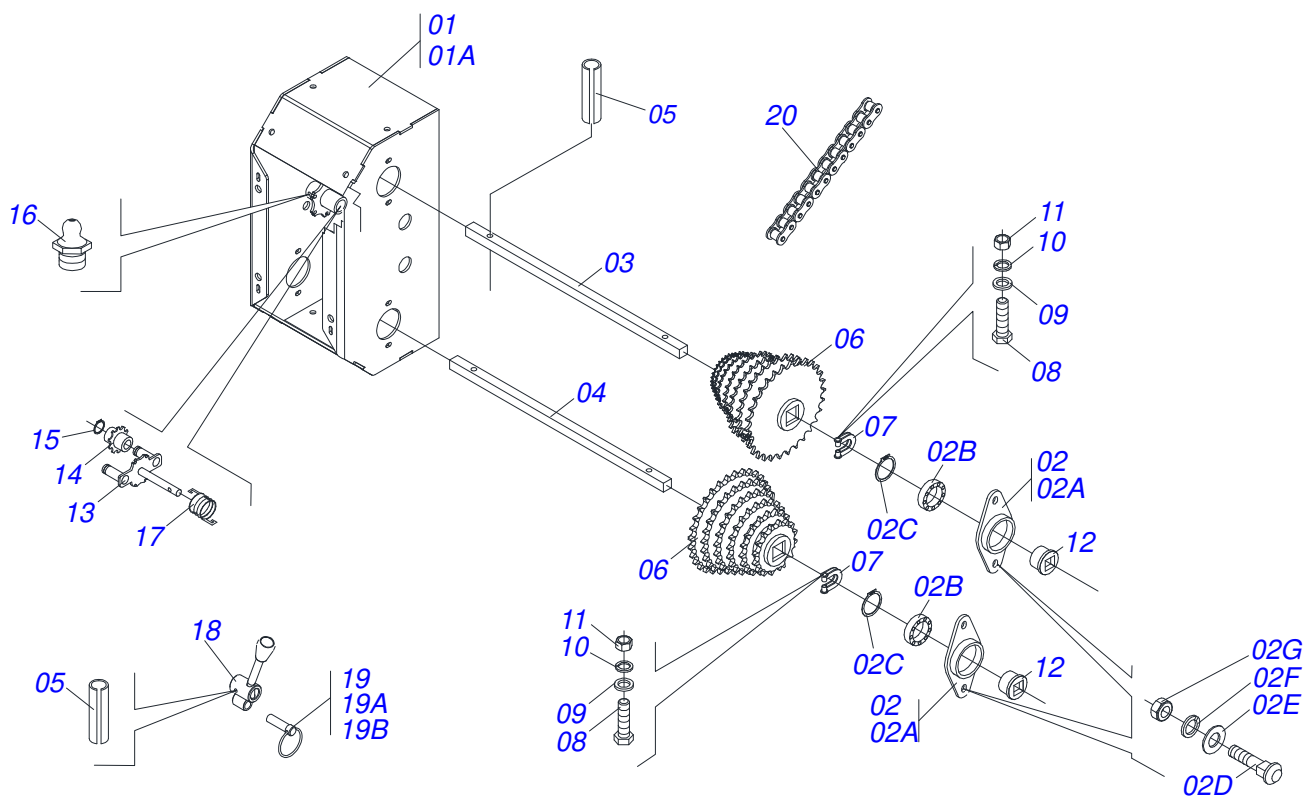
SAT CTP 02L - HIDRAULICA / MECANICA
CHASSI SAT HIDR CTP 2L

Página 2
0909094447

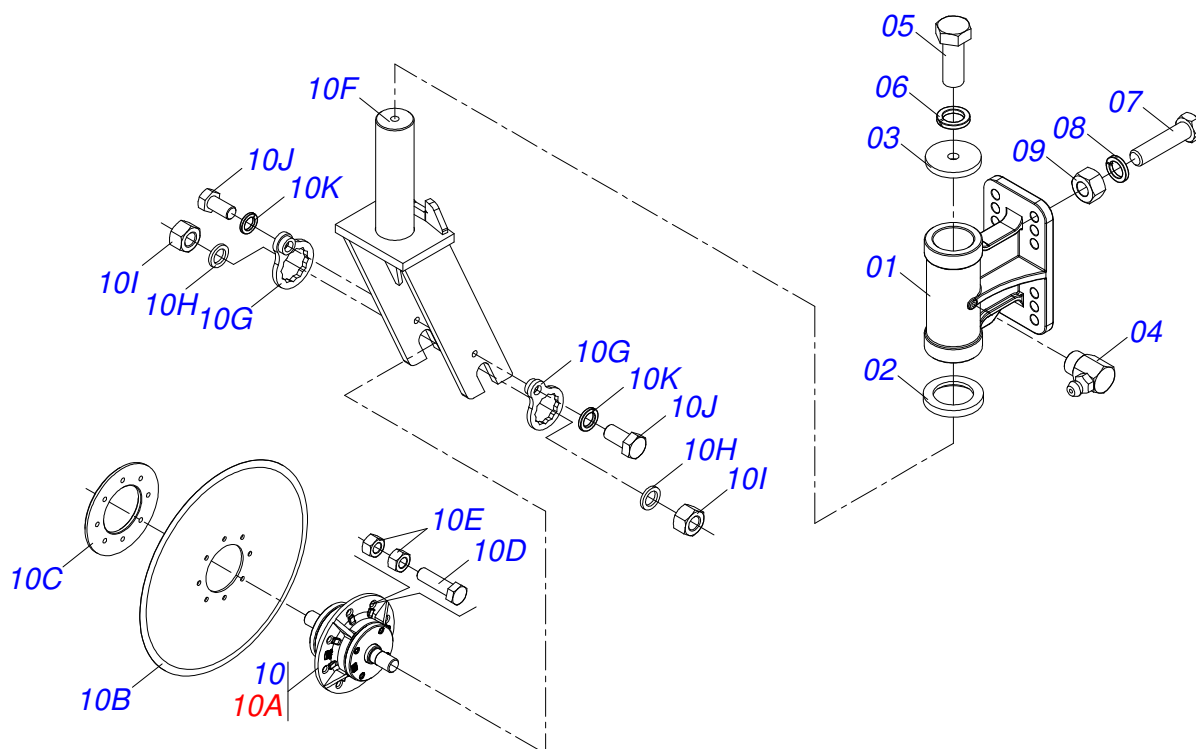
Item	Código	Descrição	Ver Pág.	QT
29	0502011318	ENGR 10Z P 31,75 FQ 3/4 SDA		01
30	0521010691	PRENDEDOR EIXO Q3/4 SDA2		02
31	0503010373	PARAFUSO 1/4 UNC X 2 CS G.2 ZN		02
32	0511017303	ARRUELA LISA 7X15X1,50 ZN 1K01248		02
33	0503010144	PORCA SEXTAVADA 1/4 UNC G.5 ZN		02
34	0503013996	CORR 2050 X 28 ELOS+RED		01
35	0551015602	SUPT SUP CAPA CORR SACM-T S-0207		02
36	0551015603	SUPT INF CAPA CORR SACM-T S-0207		01
37	0503032927	CAPA CORRENTE PRETA CATP/SATP		01
38	0503010209	PORCA BORBOLETA 3/8 NC SA		03
39	0501080097	MANGUEIRA 1/2 X 2500 TC-TM		02
40	0511062800	FIXD MANG SA2/SACM2		01
41	0503010371	PARAFUSO 5/16 UNC X 1 C S G.5 ZN		02
42	0503010179	ARRUELA PRESSAO 5/16 ZN 1K01528		02
43	0501053834	MACHO ENGATE RAPIDO AGRICOLA 1/2 NPT COM TAMP		02
43A	0503011627	MACHO ENGRENAGEM RAPIDO AGR 1/2 NPT		01
43B	0503011882	TAMPA PLASTICA PARA ENGATE RAPIDO MACHO		01
44	0541018908	CORPO PLATAFORMA 520 CTP		01
45	0501011643	PARAFUSO 3/8 UNC X 1 CAPQ G.2 ZN		02
46	0501069281	ESCADA DIR PST2 S-0498		01
47	0521010542	EIXO JUNCAO 14,29 X 54 C A PST2 ZN		02
48	0503010257	CONTRAPINO 1/8 X 1 SA 1G13310		03
49	0521011249	EIXO TRAVA ESCADA PST2 S-0498 ZN		01
50	0503030190	MOLA COMPR 12,8 X 40 X 1,40		01
51	0503031050	CONDUTOR CURVO		04
52	0501010769	MANG 2 X 800		04
53	0503010246	ABRACADEIRA 2 A 2.1/2 51-64 LARGURA 14MM		04
54	0511044355	DISCO CORTE 24" COMPLETO	5	02
55	0503030085	PINO TRAVA 5,7 X 40		03
56	0521012124	EIXO JUNCAO 27,80 X 140 SACM2		02
57	0521012533	EIXO JUNCAO 25 X 140 FURO 125 ZN		01
58	0531014773	CHAVE CABO CHATO SEXT 57,50 SACM2		01
59	0521012199	CHAVE CABO CHATO 42 SACM2 2L		01
60	0521012200	CHAVE CABO CHATO 51,50 SACM2 2L		01
61	0511045142	BRAÇO SULCADOR COMPLETO		02



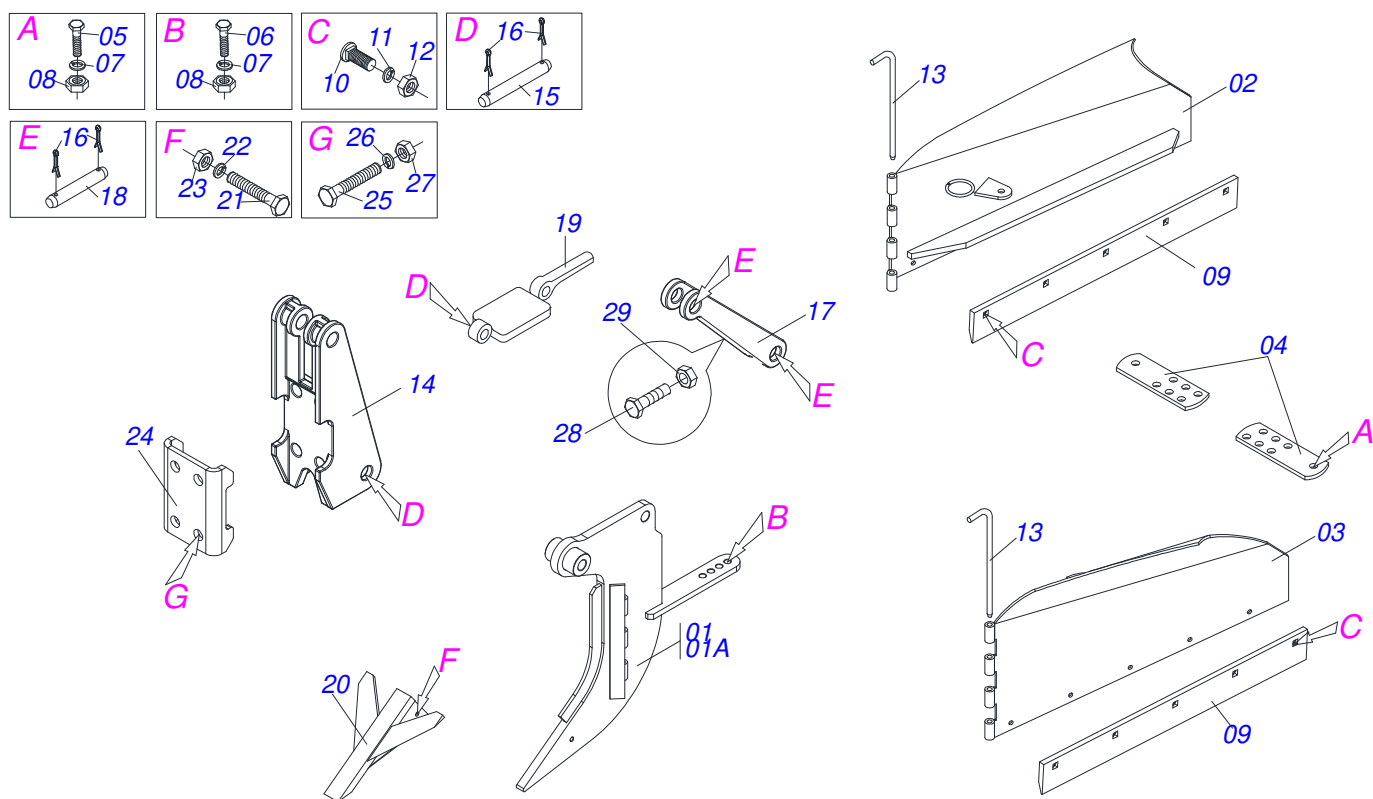
Item	Código	Descrição	Ver Pág.	QT
01	0503061669	CX ADB AMARELA C/TAMPA VERDE S0207		01
02	0503010691	GRAXEIRA 1/4 NF		04
03	0551015492	TUBO REVEST SACM-T		01
04	0541014215	PARAF MANCAL CACQ 29004 4951724 ZN		04
05	0511017302	ARRUELA LISA 13,50 X 32,50 X 3,0 ZN		04
06	0511068620	CONDUTOR ADB SACM-T 1G138561		01
07	0551015225	MANCAL CONDUTOR ADB SACM-T		02
08	0501010780	EIXO Q 3/4 X 840 SAC/M		1
09	0503010571	CONTRAPINO 1/4 X 1.1/2		2
10	0511067667	TAMPA BOCAL SACM		2
11	0503010362	CONTRAPINO 1/8 X 1.1/4 SA		2
12	0501010637	ARRUELA LISA Q20 X 45 X 3,0 PST2 ZN		2
13	0503011266	ABRACADEIRA 2.1/4 A3 57-76 LARG. 9MM		2
14	0551013641	MANG 2.1/2 X 1430		2



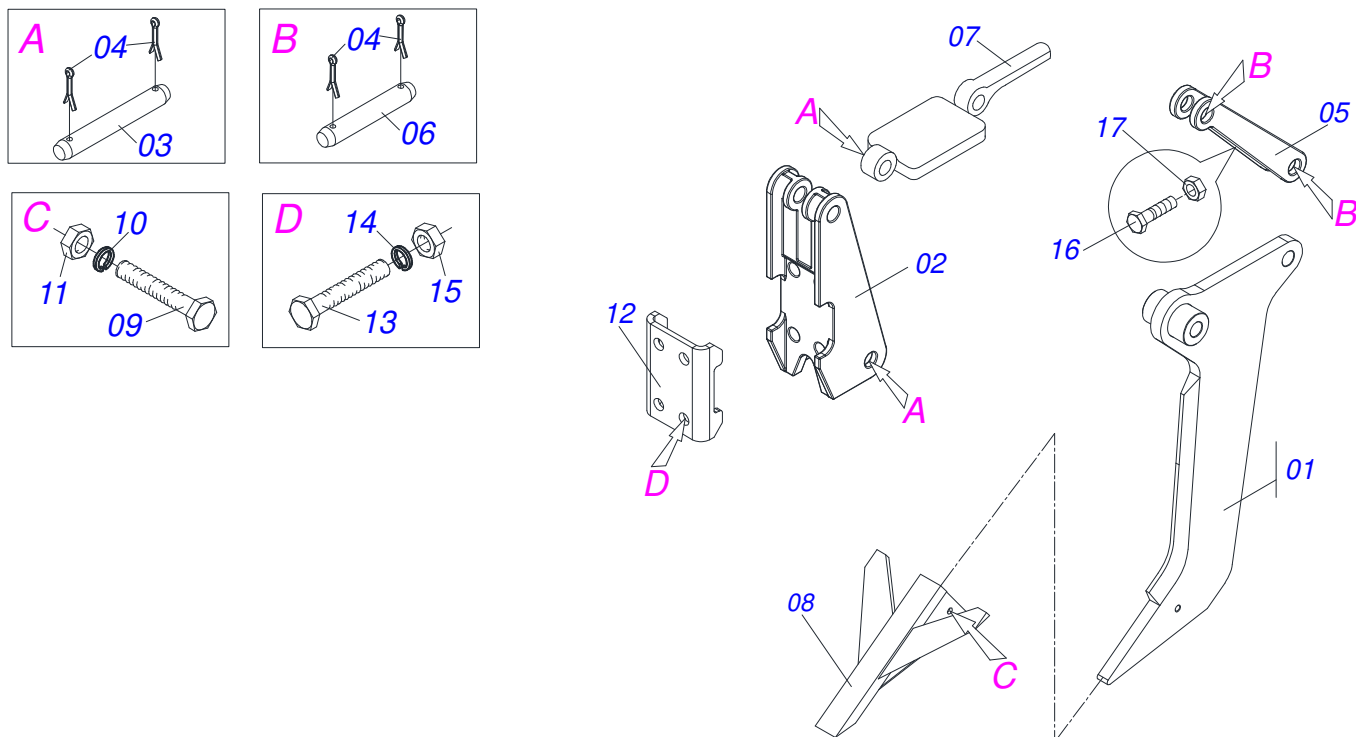
Item	Código	Descrição	Ver Pág.	QT
01	0501056287	VARIADOR VELOCIDADE SEM TAMPA	4	01
01A	0511066625	CX VARIADOR VELOC CTP3		01
02	0501053361	MANCAL DUPLO VARIADOR VELOC CPD2		04
02A	0502011987	CAIXA MANCAL DUPLO		01
02B	0503011410	ROLAMENTO 6005 2RS1		02
02C	0503011105	ANEL RETENTOR PARA FURO 502047		01
02D	0503011953	PARAFUSO 5/16 UNC X 1 CAPQ G.2 ZN		02
02E	0501010694	ARRUELA LISA 8,50 X 18 X 1,50 ZN		02
02F	0503010179	ARRUELA PRESSAO 5/16 UNC 1K01528		02
02G	0503010337	PORCA SEXTAVADA 5/16 UNC G.5 ZN		02
03	0521013283	EIXO TRANSM VARIADOR VELOC CPD2		01
04	0541016956	EIXO TRANSM VARIADOR VELOC 655 CTP3		01
05	0503010292	PINO ELASTICO 701164 6 X 40		05
06	0501069700	CONJ ENGR ADB PST ACT		02
07	0521010691	PRENDEDOR EIXO Q3/4 SDA2		04
08	0503010373	PARAFUSO 1/4 UNC X 2 CS G.2 ZN		04
09	0511017303	ARRUELA LISA 7X15X1,50 ZN 1K01248		04
10	0503010143	ARRUELA PRESSAO 1/4 ZN 1K01518		04
11	0503010144	PORCA SEXTAVADA 1/4 UNC G.5 ZN		04
12	0503031527	MANCAL AGR FQ 19,40/19,60 X 13,50		04
13	0511060393	ESTICADOR CORRENTE MENOR		01
14	0503031805	ENGRENAGEM 11Z P1/2		02
15	0503010302	ANEL RETENTOR PARA EIXO 501019		02
16	0503010002	GRAXEIRA 1800		01
17	0503031366	MOLA TORCIDA DIREITA RECAMBIO		01
18	0502011758	ALAVANCA ESTICADOR TRASEIRO		01
19	0501048790	EIXO COMPLETO COM ARGOLA		01
19A	0521012476	EIXO ALAVANCA CAMBIO		01
19B	0503031369	ARGOLA 40 X 2,5		01
20	0503012143	CORR 40-1 X 78 ELOS+RED		01



Item	Código	Descrição	Ver Pág.	QT
01	0502012370	SUPORE DISCO CORTE CTP 2L		01
02	0541018869	ARRUELA LISA 74,10/74,20 X 110 X 15		01
03	0541018868	ARRUELA LISA 20,64 X 102 X 12,50		01
04	0503010004	GRAXEIRA 1890 3/8 (1/8 BSP)		01
05	0501010098	PARAFUSO 3/4 UNC X 2 C S G.5 ZN		01
06	0503010023	ARRUELA PRESSAO 3/4 ZN 1K01584		01
07	0501010500	PARAFUSO 3/4 UNC X 3 CS G.5 ZN		04
08	0503010023	ARRUELA PRESSAO 3/4 ZN 1K01584		04
09	0503010014	PORCA SEXTAVADA 3/4 UNC (PESADA) G.5 ZN		04
10	0501056943	DISCO CORTE 24" SEMI MONT SA/SACM		01
10A	0501057526	CAIXA DISCO CORTE SEMI MONTADO		01
10B	0603030044	DPL24X6 AFDFR135+8FR D470 TATU		01
10C	0521011824	FLANGE ENC DISCO CORTE SACM2 2L DC		01
10D	0503011172	PARAFUSO 1/2 UNC X 2.1/2 C S G.5 ZN		08
10E	0503010060	PORCA SEXTAVADA 1/2 UNC G.5 ZN		16
10F	0511067105	GARFO DISCO CORTE CTP		01
10G	0501069637	TRAVA PORCA EIXO DC SACM2 2L/3L DC		02
10H	0521012664	ARRUELA LISA 32X48X6,3 SACM2L/3L DC		02
10I	0501010087	PORCA 1.1/4 UNC SEXT 2 ZN		02
10J	0503010962	PARAFUSO 5/8 UNC X 1.1/4 C S G.5 ZN		02
10K	0503010027	ARRUELA PRESSAO 5/8 ZN 1K01574		02



Item	Código	Descrição	Ver Pág.	QT
01	0511045142	BRAÇO SULCADOR COMPLETO		01
01A	0501069713	BRAÇO SULC SACM2		01
02	0511067531	CONJ ASA DIR SATP 251100 31600716		01
03	0511067530	CONJ ASA ESQ SATP 251200 31600761		01
04	0551011638	BARRA REGULAGEM SACM		02
05	0503010899	PARAFUSO 5/8 UNC X 2.1/4 C S G.5 ZN		02
06	0501013233	PARAFUSO 5/8 UNC X 2.3/4 C S G.5 ZN		01
07	0503010027	ARRUELA PRESSAO 5/8 ZN 1K01574		03
08	0503010013	PORCA SEXTAVADA 5/8 UNC G.5 ZN		03
09	0551013447	RASPADOR SACM		02
10	0503011426	PARAF 7/16UNC X 1.1/4 CEPQ G.7 ZN		10
11	0503010180	ARRUELA PRESSAO 7/16 ZN 1K01546		10
12	0503010244	PORCA S. 7/16 UNC G.5 ZN		10
13	0521012821	EIXO ARTIC ASAS BRACO SULC SACM2 ZN		02
14	0502011165	FIXADOR TRASEIRO		01
15	0511015688	EIX JUNCAO 28,50X180 AST/MATIC 5 ZN		01
16	0503010571	CONTRAPINO 1/4 X 1.1/2		08
17	0502011164	ENCOSTO MOLA AARP		01
18	0511015689	EIXO JUNCAO 28,50 X 90 AST/MATIC ZN		02
19	0521011631	DESARME DO SISTEMA DE HASTE MOLA PLANA		01
20	0511067839	PONTA SULC.ALADA UNIVERSAL 1G139691		01
21	0503011236	PARAFUSO 3/8 UNC X 2 C S G.7 ZN		01
22	0503010025	ARRUELA PRESSAO 3/8 ZN 1K01527		01
23	0503010026	PORCA SEXTAVADA 3/8 UNC G.5 ZN		01
24	0502011166	FIXADOR DIANTEIRO		01
25	0511019527	PARAFUSO 1 UNF X 8 C S G.7 ZN		04
26	0503011438	ARRUELA PRESSAO 1 SA		04
27	0503010340	PORCA S. 1 UNS 14 FPP (PESADA) G.8 ZN		04
28	0503011173	PARAFUSO 7/16 UNC X 2 CSRT G.5 ZN		01
29	0503010244	PORCA S. 7/16 UNC G.5 ZN		01



Item	Código	Descrição	Ver Pág.	QT
01	0501069713	BRACO SULC SACM2		01
02	0502011165	FIXADOR TRASEIRO		01
03	0511015688	EIX JUNCAO 28,50X180 AST/MATIC 5 ZN		02
04	0503010571	CONTRAPINO 1/4 X 1.1/2		08
05	0502011164	ENCOSTO MOLA AARP		01
06	0511015689	EIXO JUNCAO 28,50 X 90 AST/MATIC ZN		02
07	0521011631	DESARME DO SISTEMA DE HASTE MOLA PLANA		01
08	0511067839	PONTA SULC.ALADA UNIVERSAL 1G139691		01
09	0503011236	PARAFUSO 3/8 UNC X 2 C S G.7 ZN		01
10	0503011443	ARRUELA PRESSAO 3/8 SA		01
11	0503010026	PORCA SEXTAVADA 3/8 UNC G.5 ZN		01
12	0502011166	FIXADOR DIANTEIRO		01
13	0511019527	PARAFUSO 1 UNF X 8 C S G.7 ZN		04
14	0503011438	ARRUELA PRESSAO 1 SA		04
15	0503010340	PORCA S. 1 UNS 14 FPP (PESADA) G.8 ZN		04
16	0503011195	PARAFUSO 7/16 UNC X 1.3/4 C S G.5 ZN		01
17	0503010244	PORCA S. 7/16 UNC G.5 ZN		01



www.marchesan.com.br



Publicações Técnicas | Elaboração e Revisão

ALESSANDRA PATRICIA KAWAHARA CARRILI