

# CATALOGO DE PARTES



## SURCADORES

**Código:**

0501091669

**Producto:**

SAT CTP 02L - HIDRÁULICO / MECÁNICO



**Serie:**

S-0905

**Revisión:**

00

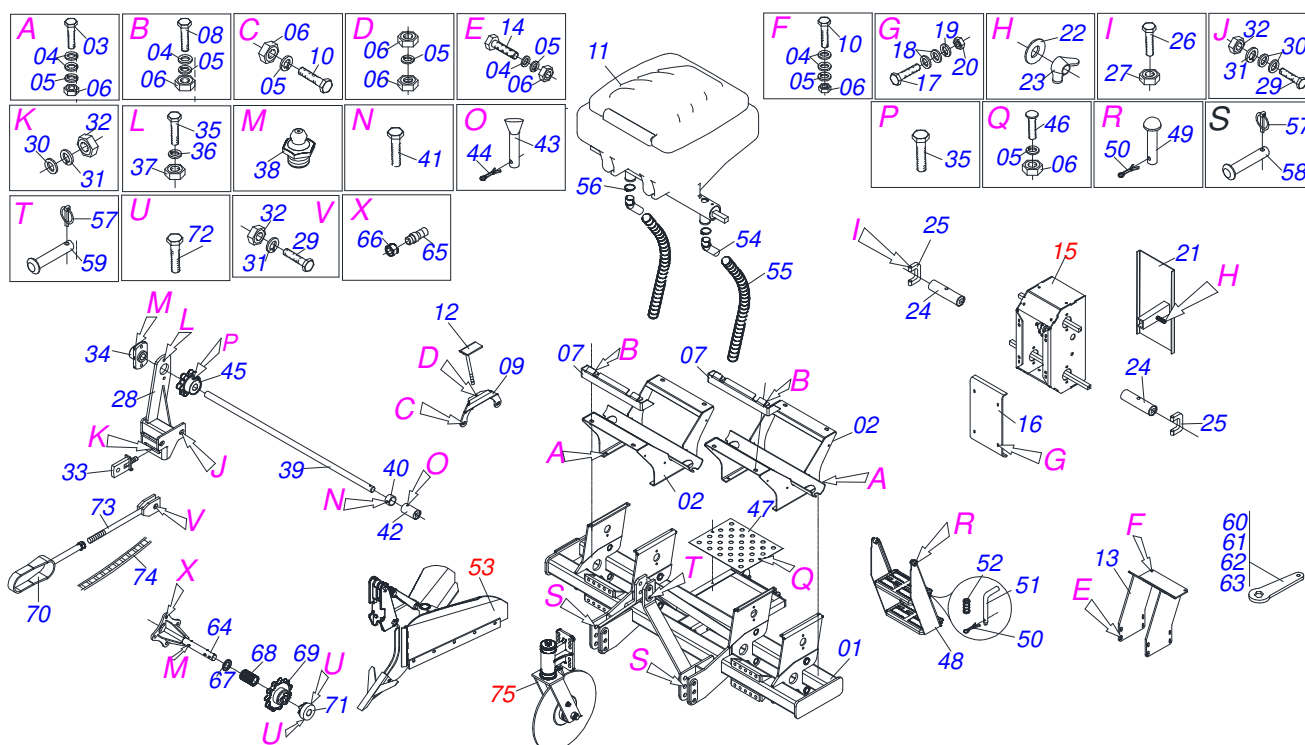
**Fecha de Revisión:**

MARÇO/2016



# ÍNDICE

0909094446	CHASIS MECANICO	.....	1
0909094447	CHASIS HIDRAULICO	.....	2
0909094445	SILO ABONO COMPL	.....	3
0501056287	CAJA VARIADOR VELOCIDADE	.....	4
0511044355	DISCO CORTE 24" COMPLETO	.....	5
0909094448	BRAZO SURCADOR COMPLETO	.....	6
0909094449	SISTEMA HASTE COMPLETO	.....	7



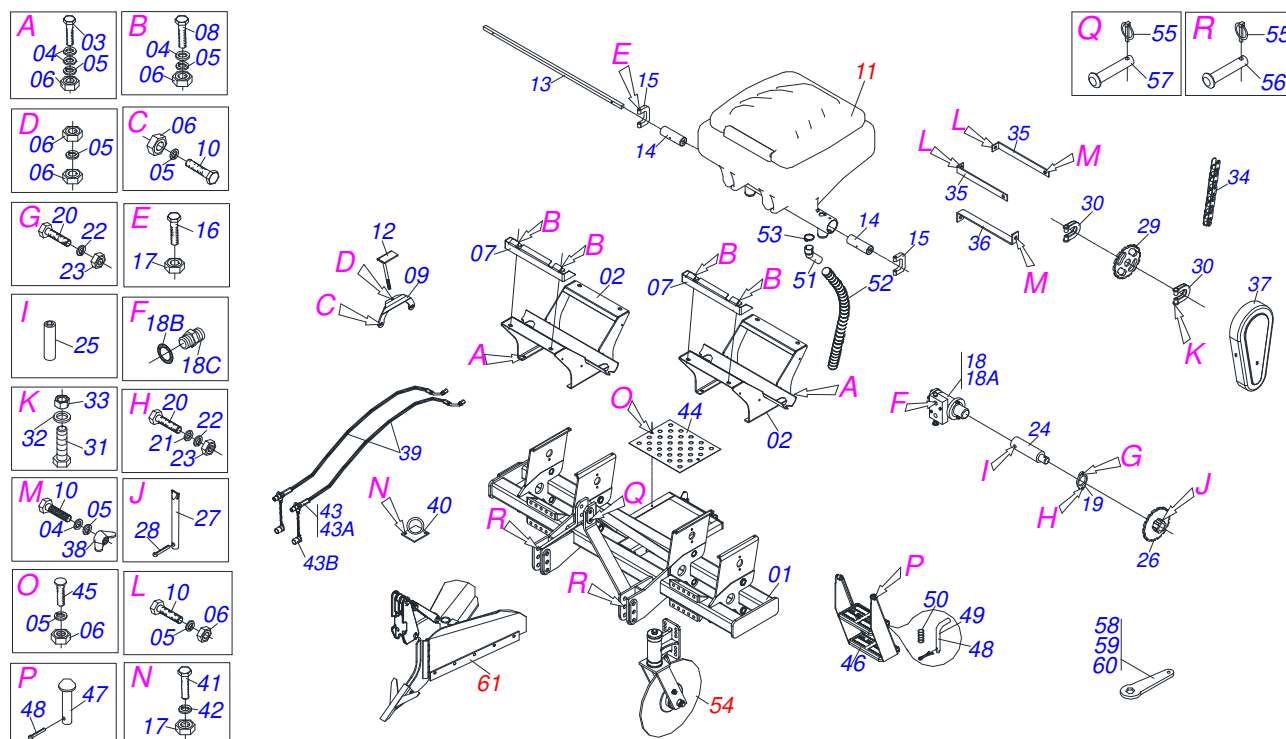
Artículo	Código	Descripción	Ver Pág.	QT
01	0511067104	CHASIS		01
02	0511068657	SOPORTE SILO		02
03	0503010849	TORNILLO 3/8 UNC X 1.1/2		08
04	0501010984	ARANDELA PLANA		44
05	0503010025	ARANDELA PRESION 3/8		36
06	0503010026	TUERCA 3/8		40
07	0511068656	TRABA SILO ABONO		02
08	0501010096	TORNILLO 3/8 UNC X 2		04
09	0511067206	SOPORTE FIJADOR		04
10	0503011087	TORNILLO 3/8 UNC X 1		10
11	0503061669	CAJA ABONO AMARILLO TAPA VERDE		02
12	0511067314	PERNO SIMPLE CAJA ABONO		04
13	0511067107	SOPORTE VARIADOR VELOCIDADE		01
14	0503010751	TORNILLO 3/8" UNC X 1.1/4"		08
15	0501056287	CAJA VARIADOR VELOCIDADE	4	01
16	0541019052	TAPA VARIADOR VELOCIDADE		01
17	0503010461	TORNILLO 1/4" UNC X 1"		04
18	0511017303	ARANDELA PLANA		08
19	0503010143	ARANDELA PRESION		04
20	0503010144	TUERCA 1/4" UNC		04
21	0511066626	TAPA CAJA VARIADOR VELOC		01
22	0521013303	ARANDELA		01
23	0503010499	TUERCA MARIPOSA 5/16" UNC		01
24	0502012007	BUJE CON FURO CUADRADA		02
25	0521013222	U ARRASTRE		02
26	0503010397	TORNILLO 5/16" UNC X 1.3/4"		02
27	0503010337	TUERCA 5/16		06
28	0511067106	SOPORTE EJE MOTRIZ		01
29	0501010125	TORNILLO 3/4" UNC X 2.1/2"		03
30	0501010322	ARANDELA PLANA 20.50 X 46 X 4.75		05
31	0503010023	ARANDELA PRESION		04



**SAT CTP 02L - HIDRÁULICO / MECÁNICO**  
**CHASIS MECANICO**

Página 1  
0909094446

Artículo	Código	Descripción	Ver Pág.	QT
32	0503010014	TUERCA 3/4" UNC		04
33	0511067394	OREJA DESARME		01
34	0501110014	CHUMACERA AGRICOLA DEL EJE MOTRIZ		01
35	0501010077	TORNILLO 1/2 UNC X 2		04
36	0503010019	ARANDELA PRESION 1/2"		18
37	0503010060	TUERCA 1/2" UNC		18
38	0503010002	GRASERA 1800		18
39	0541018896	EJE MOTOR		01
40	0501010783	TRABA DEL EJE MOTOR		01
41	0503010834	TORNILLO 1/2 UNC X 1		01
42	0511067108	ARBOVE DEL EJE MOTOR		01
43	0521010530	EJE UNION		01
44	0503010140	PASADOR ABIERTO 1/8" X 3/4"		01
45	0502010156	ENGRANAJE 6Z		01
46	0501011643	TORNILLO 3/8" UNC X 1"		02
47	0541018908	CUERPO PLATAFORMA		01
48	0501069281	ESCALERA DERECHA		01
49	0521010542	EJE UNION		02
50	0503010257	PASADOR ABIERTO 1/8" X 1"		02
51	0521011249	EJE TRABA ESCALERA		01
52	0503030190	RESORTE COMPRESION 12,8 X 40 X 1,40		01
53	0501054884	SISTEMA ASTA COMPLETO		02
54	0503030150	BOQUILLA CURVA		04
55	0501010769	MANGUERA 2" X 800		04
56	0503010246	ABRAZADERA		04
57	0511067339	SOPORTE MANGUERA		04
58	0503013096	TORNILLO 5/16" UNC X 4"		04
59	0503010179	ARANDELA PRESION		04
60	0521012126	CLAVE CABO PLANO HEX 32.50		01
61	0531014773	CLAVE 57.50 CABO PLANO HEX		01
62	0521012199	CLAVE 42 CABO PLANO		01
63	0521012200	CLAVE 51.50 CABO PLANO		01
64	0501061186	SOPORTE MOTOR		01
65	0501010762	PERNO		04
66	0501016992	TUERCA CONICA 3/4" UNC		04
67	0501010765	GUIA RESORTE		01
68	0503030086	RESORTE COMPRESION		01
69	0502010121	ENGRANAJE 11Z		01
70	0501061189	BRAZO ACOPLAMIENTO/DESACOPPLAMIENTO		01
71	0502011379	BRAZO ARRASTRE DERECHO		01
72	0503010734	TORNILLO 1/2" UNC X 2.1/2"		02
73	0501067747	VARON ACCIONADOR		01
74	0503010252	CADENA 57-P X 63 ESLABON		01
75	0511044355	DISCO CORTE 24" COMPLETO	5	02



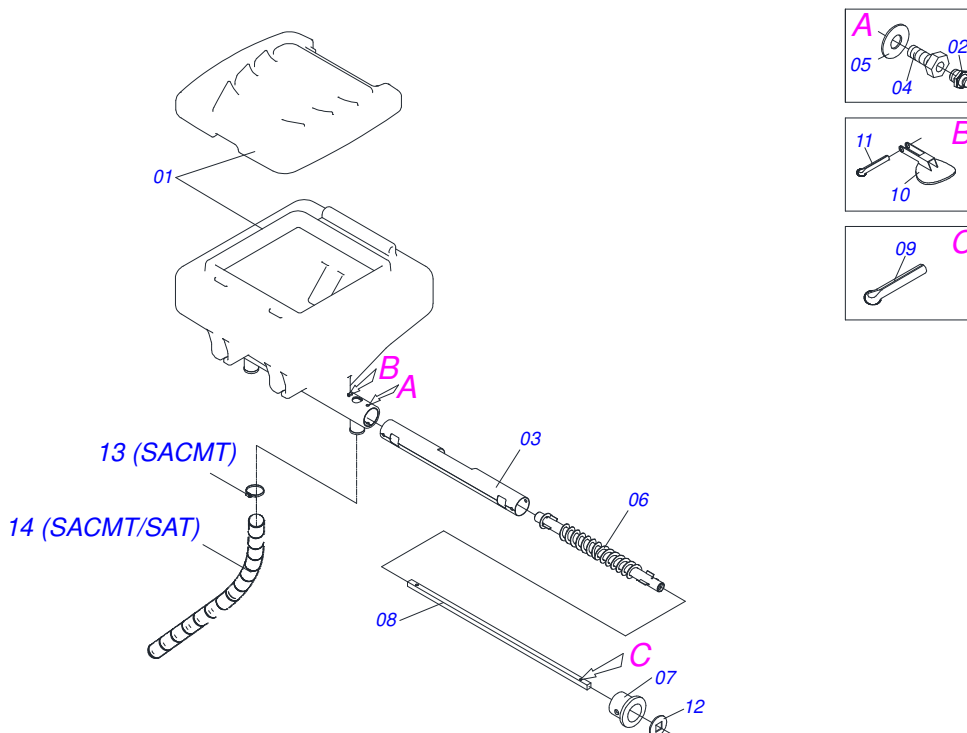
Artículo	Código	Descripción	Ver Pág.	QT
01	0511067104	CHASIS	01	01
02	0511068657	SOPORTE SILO	02	02
03	0503010849	TORNILLO 3/8 UNC X 1.1/2	08	08
04	0501010984	ARANDELA PLANA	23	23
05	0503010025	ARANDELA PRESION 3/8	29	29
06	0503010026	TUERCA 3/8	30	30
07	0511068656	TRABA SILO ABONO	02	02
08	0501010096	TORNILLO 3/8 UNC X 2	04	04
09	0511067206	SOPORTE FIJADOR	04	04
10	0503011087	TORNILLO 3/8 UNC X 1	11	11
11	0503061669	CAJA ABONO AMARILLO TAPA VERDE	02	02
12	0511067314	PERNO SIMPLE CAJA ABONO	04	04
13	0511011539	EJE CUADRADO 3/4"	01	01
14	0502012007	BUJE CON FURO CUADRADA	02	02
15	0521013222	U ARRASTRE	02	02
16	0503010397	TORNILLO 5/16" UNC X 1.3/4"	02	02
17	0503010337	TUERCA 5/16	04	04
18	0501053421	MOTOR HIDRAULICO VALVULA COMPL	01	01
18A	0503012829	MOTOR HIDRAULICO VALVULA COMPL	01	01
18B	0503010045	ANILLO O-RING	02	02
18C	0501010590	NIPLE	02	02
19	0541019115	BRIDA MOTOR HYDRAULICO	01	01
20	0503011172	TORNILLO 1/2 UNC X 2.1/2 C S G.5 ZN	02	02
21	0511017302	ARANDELA PLANA 13.5 X 32.5 X 3.00	01	01
22	0503010019	ARANDELA PRESION 1/2"	18	18
23	0503010060	TUERCA 1/2" UNC	18	18
24	0511067266	EJE MOTOR HIDRAULICO	01	01
25	0503011136	TORNILLO 1/2 UNC X 1/2	01	01
26	0502010411	ENGRANAJE 10Z	01	01
27	0521010530	EJE UNION	01	01
28	0503010140	PASADOR ABIERTO 1/8" X 3/4"	01	01



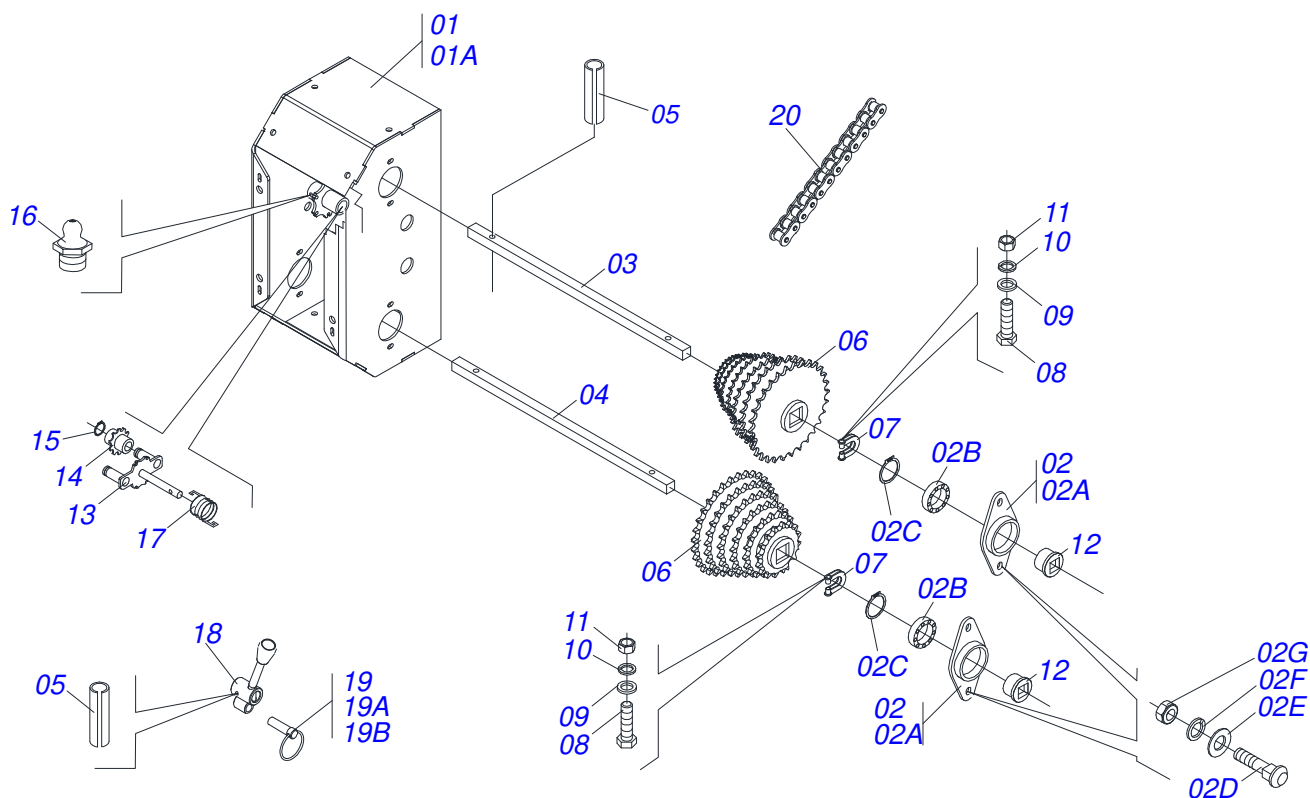
SAT CTP 02L - HIDRÁULICO / MECÁNICO  
CHASIS HIDRAULICO

Página 2  
0909094447

Artículo	Código	Descripción	Ver Pág.	QT
29	0502011318	ENGRANAJE 10Z		01
30	0521010691	PERNO EIXO		02
31	0503010373	TORNILLO 1/4 UNC X 2 CS G.2 ZN		02
32	0511017303	ARANDELA PLANA		02
33	0503010144	TUERCA 1/4" UNC		02
34	0503013996	CADENA 2050 X 28 ESLABON + REDUCCIÓN		01
35	0551015602	SOPORTE SUPERIOR CAPA CADENA		02
36	0551015603	SOPORTE INFERIOR CAPA CADENA		01
37	0503032927	CAPA CADENA		01
38	0503010209	TUERCA MARIPOSA 3/8" UNC		03
39	0501080097	MANGUERA 1/2 X 2500 TC-TM		02
40	0511062800	FIJADOR MANGUERA		01
41	0503010371	TORNILLO 5/16 UNC X 1		02
42	0503010179	ARANDELA PRESION		02
43	0501053834	ACOPLAMIENTO RAPIDO MACHO AGRICOLA CON TAPA - 1/2 NPT		02
43A	0503011627	MACHO ENGANCHE RAP AGR 1/2 NPT		01
43B	0503011882	TAPA PLASTICA P/ ENG RAP		01
44	0541018908	CUERPO PLATAFORMA		01
45	0501011643	TORNILLO 3/8" UNC X 1"		02
46	0501069281	ESCALERA DERECHA		01
47	0521010542	EJE UNION		02
48	0503010257	PASADOR ABIERTO 1/8" X 1"		03
49	0521011249	EJE TRABA ESCALERA		01
50	0503030190	RESORTE COMPRESION 12,8 X 40 X 1,40		01
51	0503031050	CONDUCTOR CURVO		04
52	0501010769	MANGUERA 2" X 800		04
53	0503010246	ABRAZADERA		04
54	0511044355	DISCO CORTE 24" COMPLETO	5	02
55	0503030085	CLAVIJA TRABA		03
56	0521012124	EJE UNION		02
57	0521012533	EJE UNION		01
58	0531014773	CLAVE 57.50 CABO PLANO HEX		01
59	0521012199	CLAVE 42 CABO PLANO		01
60	0521012200	CLAVE 51.50 CABO PLANO		01
61	0511045142	BRAZO SURCADOR COMPLETO		02

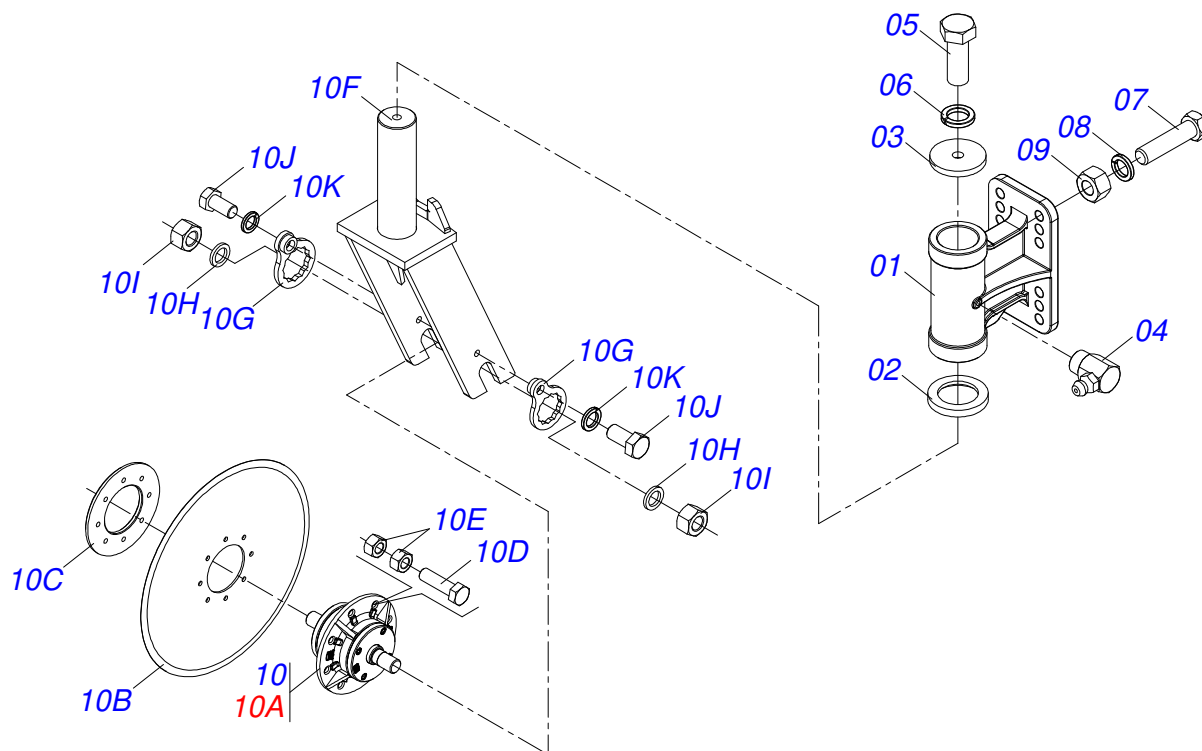


Artículo	Código	Descripción	Ver Pág.	QT
01	0503061669	CAJA ABONO AMARILLO TAPA VERDE		01
02	0503010691	GRASERA 1/4" NF		04
03	0551015492	TUBO RECUBIERTO		01
04	0541014215	TORNILLO CHUMACERA		04
05	0511017302	ARANDELA PLANA 13.5 X 32.5 X 3.00		04
06	0511068620	CONDUCTOR ABONO		01
07	0551015225	CHUMACERA CONDUCTOR ABONO		02
08	0501010780	EJE Q 3/4 X 840 SAC/M		1
09	0503010571	PASADOR ABIERTO 1/4" X 1.1/2"		2
10	0511067667	TAPA BOQUILLA		2
11	0503010362	PASADOR ABIERTO 1/8 X 1.1/4		2
12	0501010637	ARANDELA PLANA		2
13	0503011266	ABRAZADERA 2.1/4" A 3"		2
14	0551013641	MANGUERA 2.1/2" X 1430		2

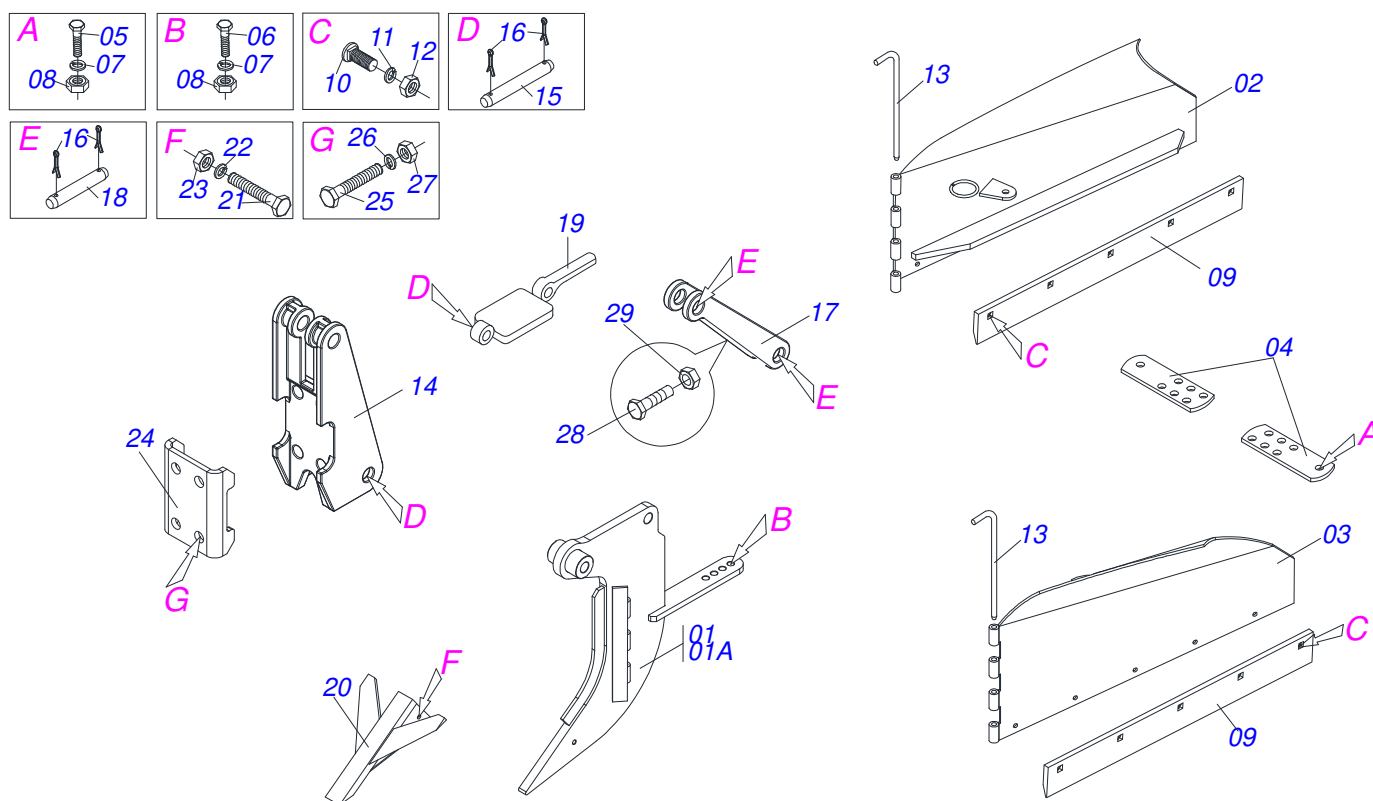


Artículo	Código	Descripción	Ver Pág.	QT
01	0501056287	CAJA VARIADOR VELOCIDADE	4	01
01A	0511066625	CAJA VARIADOR VELOCIDADE		01
02	0501053361	CHUMACERA DUPLO VARIADOR VELOC		04
02A	0502011987	CAJA DEL CHUMACERA DUPLO		01
02B	0503011410	RODAMIENTO 6005 2RS		02
02C	0503011105	ANILLO RETENCION AGUJERO		01
02D	0503011953	TORNILLO 5/16 UNC X 1		02
02E	0501010694	ARANDELA PLANA		02
02F	0503010179	ARANDELA PRESION		02
02G	0503010337	TUERCA 5/16		02
03	0521013283	EJE TRANSMISION VELOCIDAD		01
04	0541016956	EJE TRANSMISION VELOCIDAD		01
05	0503010292	PASADOR TENSION 701164 6 X 40		05
06	0501069700	CONJUNTO ENGRANAJE ABONO		02
07	0521010691	PERNO EIXO		04
08	0503010373	TORNILLO 1/4 UNC X 2 CS G.2 ZN		04
09	0511017303	ARANDELA PLANA		04
10	0503010143	ARANDELA PRESION		04
11	0503010144	TUERCA 1/4" UNC		04
12	0503031527	CHUMACERA AGRICOLA		04
13	0511060393	ESTIRADOR CADENA MENOR		01
14	0503031805	ENGRANAJE 11Z P 1/2		02
15	0503010302	ANILLO RETENCION EJE 501019		02
16	0503010002	GRASERA 1800		01
17	0503031366	RESORTE TORSION DERECHA		01
18	0502011758	PALANCA ESTIRADOR TRASERO		01
19	0501048790	EJE COMPLETO CON ARGOLLA		01
19A	0521012476	EJE LA PALANCA DEL CAMBIO		01
19B	0503031369	ARGOLA 40 X 2,5		01
20	0503012143	CADENA 40-1 X 78 ESLABON + REDUCCION		01

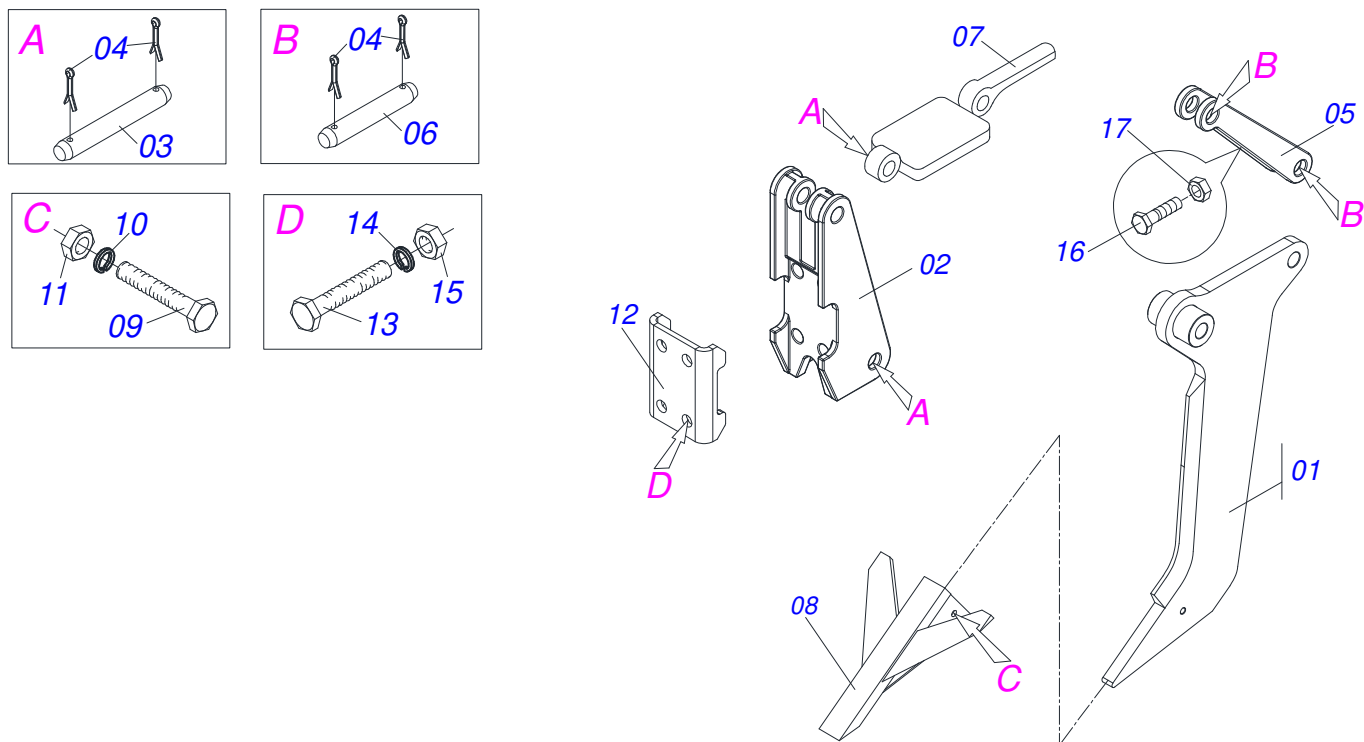




Artículo	Código	Descripción	Ver Pág.	QT
01	0502012370	SOPORTE DISCO CORTE		01
02	0541018869	ARANDELA PLANA		01
03	0541018868	ARANDELA PLANA		01
04	0503010004	GRASERA 1890 3/8"		01
05	0501010098	TORNILLO 3/4 UNC X 2		01
06	0503010023	ARANDELA PRESION		01
07	0501010500	TORNILLO 3/4"UNC X3"		04
08	0503010023	ARANDELA PRESION		04
09	0503010014	TUERCA 3/4" UNC		04
10	0501056943	DISCO CORTE 24"		01
10A	0501057526	CAJA DISCO CORTE		01
10B	0603030044	DISCO LISO 24" X 6		01
10C	0521011824	BRIDA APOYO DISCO CORTE		01
10D	0503011172	TORNILLO 1/2 UNC X 2.1/2 C S G.5 ZN		08
10E	0503010060	TUERCA 1/2" UNC		16
10F	0511067105	HORQUILLA DISCO CORTE		01
10G	0501069637	TRABA TUERCA EJE		02
10H	0521012664	ARANDELA PLANA		02
10I	0501010087	TUERCA 1.1/4"		02
10J	0503010962	TORNILLO 5/8" UNC X 1.1/4"		02
10K	0503010027	ARANDELA PRESION		02



Artículo	Código	Descripción	Ver Pág.	QT
01	0511045142	BRAZO SURCADOR COMPLETO	01	
01A	0501069713	BRAZO SURCADOR	01	
02	0511067531	CONJUNTO ALA DERECHA	01	
03	0511067530	CONJUNTO ALA IZQUIERDO	01	
04	0551011638	BARRA REGULACION	02	
05	0503010899	TORNILLO 5/8 UNC X 2.1/4	02	
06	0501013233	TORNILLO 5/8" UNC X 2.3/4"	01	
07	0503010027	ARANDELA PRESION	03	
08	0503010013	TUERCA 5/8	03	
09	0551013447	RASPADOR	02	
10	0503011426	TORNILLO 7/16 UNC X 1.1/4	10	
11	0503010180	ARANDELA PRESION 7/16"	10	
12	0503010244	TUERCA 7/16	10	
13	0521012821	EJE ARTICULACION	02	
14	0502011165	FIJADOR TRASERO	01	
15	0511015688	EJE UNION 28,58 X 180	01	
16	0503010571	PASADOR ABIERTO 1/4" X 1.1/2"	08	
17	0502011164	APOYO RESORTE	01	
18	0511015689	EJE UNION 28,58 X 90	02	
19	0521011631	DESARME AUTOMATICO	01	
20	0511067839	PUNTA ARADO ALADA UNIVERSAL	01	
21	0503011236	TORNILLO 3/8 UNC X 2	01	
22	0503010025	ARANDELA PRESION 3/8	01	
23	0503010026	TUERCA 3/8	01	
24	0502011166	FIJADOR DELANTERO	01	
25	0511019527	TORNILLO 1 UN X 8	04	
26	0503011438	ARANDELA PRESION	04	
27	0503010340	TUERCA 1	04	
28	0503011173	TORNILLO 7/16" UNC X 2"	01	
29	0503010244	TUERCA 7/16	01	



Artículo	Código	Descripción	Ver Pág.	QT
01	0501069713	BRAZO SURCADOR		01
02	0502011165	FIJADOR TRASERO		01
03	0511015688	EJE UNION 28,58 X 180		02
04	0503010571	PASADOR ABIERTO 1/4" X 1.1/2"		08
05	0502011164	APOYO RESORTE		01
06	0511015689	EJE UNION 28,58 X 90		02
07	0521011631	DESARME AUTOMATICO		01
08	0511067839	PUNTA ARADO ALADA UNIVERSAL		01
09	0503011236	TORNILLO 3/8 UNC X 2		01
10	0503011443	ARANDELA PRESION		01
11	0503010026	TUERCA 3/8		01
12	0502011166	FIJADOR DELANTERO		01
13	0511019527	TORNILLO 1 UN X 8		04
14	0503011438	ARANDELA PRESION		04
15	0503010340	TUERCA 1		04
16	0503011195	TORNILLO 7/16 UNC X 1.3/4		01
17	0503010244	TUERCA 7/16		01





[www.marchesan.com.br](http://www.marchesan.com.br)



**Publicaciones Técnicas | Elaboración y Revisión**  
ALESSANDRA PATRICIA KAWAHARA CARRILI