

**ARADO DE DISCO/VERTEDERAS/TERRAZADORAS**

**AFL**

**Código:** 0501091660  
**Serie:** S-0291  
**Revisión:** 00  
**Fecha de Revisión:** FEVEREIRO/2014

# CATALOGO DE PARTES



**MARCHESAN**



# PRODUCTOS

| Código     | Descripción              |        |
|------------|--------------------------|--------|
| 0101160010 | AFL 3 X 26 X 4,75 C/R    | S-0291 |
| 0101160003 | AFL 3 X 26 X 4,75 S/R    | S-0291 |
| 0101160022 | AFL 3 X 26 X 6,00 C/R    | S-0291 |
| 0101160020 | AFL 3 X 26 X 6,00 C/R DR | S-0291 |
| 0101160016 | AFL 3 X 26 X 6,00 S/R    | S-0291 |
| 0101160019 | AFL 3 X 26 X 6,00 S/R DR | S-0291 |
| 0101160011 | AFL 3 X 28 X 6,00 C/R    | S-0291 |
| 0101160004 | AFL 3 X 28 X 6,00 S/R    | S-0291 |
| 0101160012 | AFL 4 X 26 X 4,75 C/R    | S-0291 |
| 0101160005 | AFL 4 X 26 X 4,75 S/R    | S-0291 |
| 0101160017 | AFL 4 X 26 X 6,00 S/R    | S-0291 |
| 0101160013 | AFL 4 X 28 X 6,00 C/R    | S-0291 |
| 0101160006 | AFL 4 X 28 X 6,00 S/R    | S-0291 |
| 0101160021 | AFL 4 X 28 X 6,00 S/R DR | S-0291 |
| 0101160014 | AFL 5 X 26 X 4,75 C/R    | S-0291 |
| 0101160007 | AFL 5 X 26 X 4,75 S/R    | S-0291 |
| 0101160018 | AFL 5 X 26 X 6,00 S/R    | S-0291 |
| 0101160015 | AFL 5 X 28 X 6,00 C/R    | S-0291 |
| 0101160008 | AFL 5 X 28 X 6,00 S/R    | S-0291 |

## ATENCIÓN: IMPORTANTE

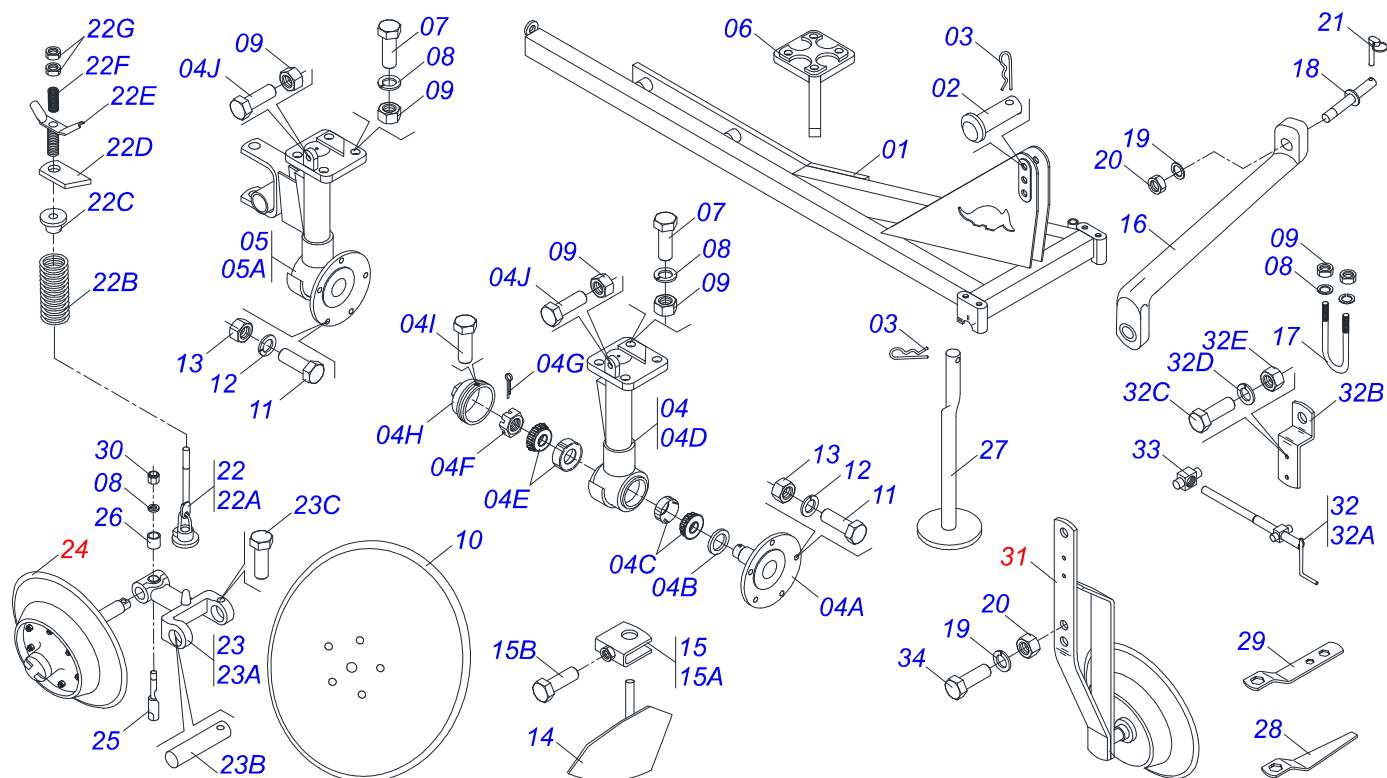
Marchesan S.A. se reserva el derecho de perfeccionar y/o cambiar las características técnicas de sus productos, sin previo aviso y sin la obligación de proceder con los ya comercializados y sin conocimiento previo del revendedor o consumidor. Las fotos son únicamente ilustrativas.



**MARCHESAN**

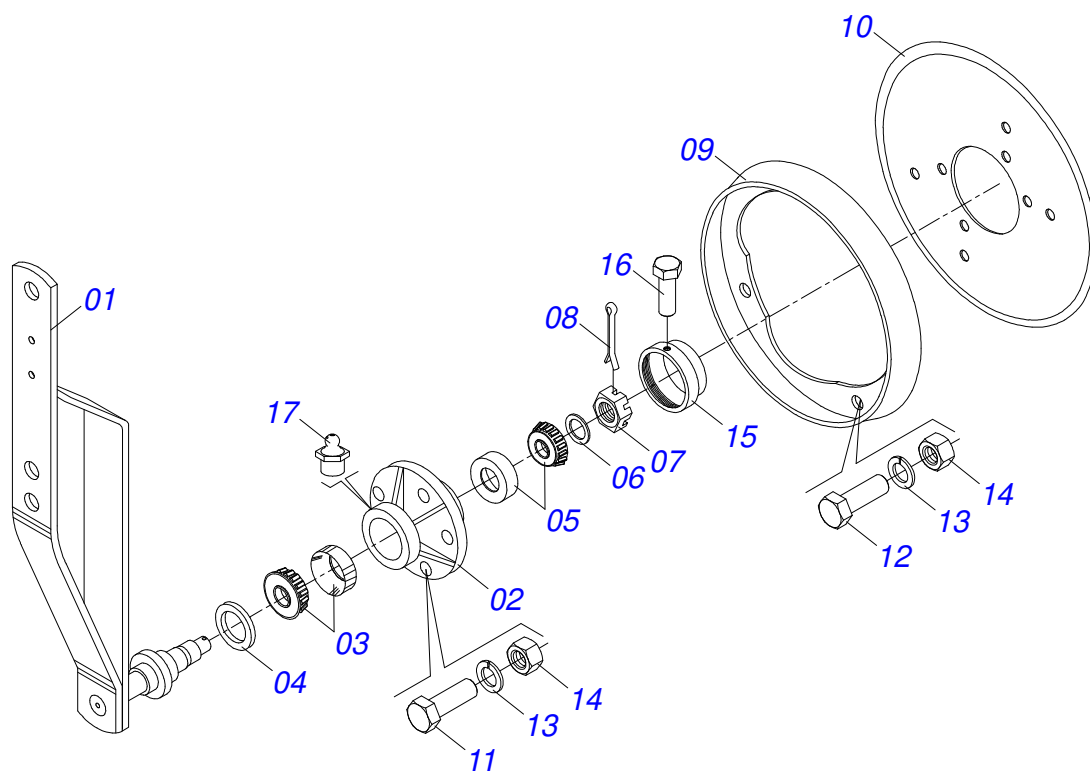
# ÍNDICE

|            |                     |       |   |
|------------|---------------------|-------|---|
| 0909090001 | AFL                 | ..... | 1 |
| 0501040004 | RUEDA PROFUNDIDAD   | ..... | 2 |
| 0501040003 | RUEDA GUIA          | ..... | 3 |
| 0501051553 | CAJA DISCO COMPLETO | ..... | 4 |

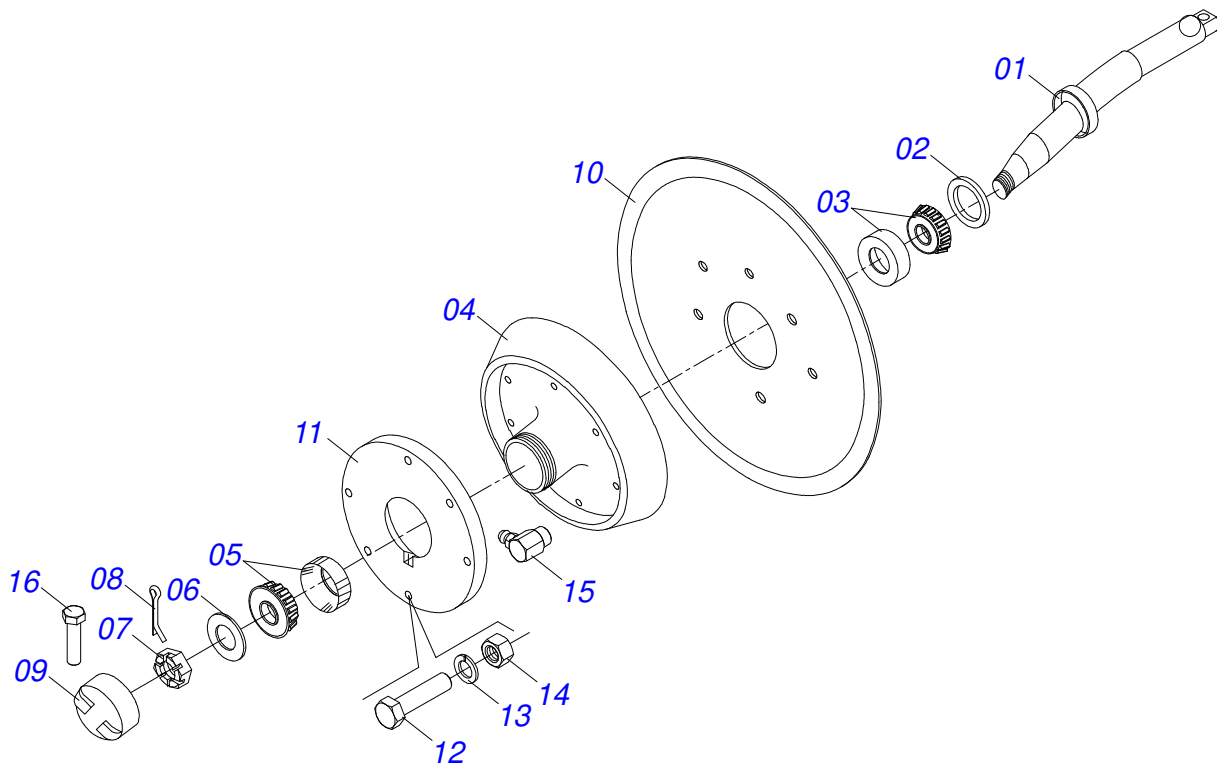


| Artículo | Código     | Descripción                      | Ver Pág. | 03 | 04 | 05 |
|----------|------------|----------------------------------|----------|----|----|----|
| 01       | 0501064980 | CHASIS CON RUEDA                 |          | 01 | 00 | 00 |
| 01.      | 0501064981 | CHASIS CON RUEDA                 |          | 00 | 01 | 00 |
| 01..     | 0501064986 | CHASIS CON RUEDA                 |          | 00 | 00 | 01 |
| 01...    | 0501064038 | CHASIS SIN RUEDA                 |          | 01 | 00 | 00 |
| 01....   | 0501064039 | CHASIS SIN RUEDA                 |          | 00 | 01 | 00 |
| 01.....  | 0501064040 | CHASIS SIN RUEDA                 |          | 00 | 00 | 01 |
| 02       | 0521010579 | EJE UNION                        |          | 01 | 01 | 01 |
| 03       | 0503031035 | PASADOR (GRAPA DE SUJECION)      |          | 02 | 02 | 02 |
| 04       | 0501046493 | PEDESTAL DELANTERO C/MAZA        |          | 02 | 03 | 04 |
| 04A      | 0502040091 | PLATO DISCO                      |          | 02 | 03 | 04 |
| 04B      | 0503011866 | RETENEDOR 00573-B                |          | 02 | 03 | 04 |
| 04C      | 0503010005 | RODAMIENTO 32212                 |          | 02 | 03 | 04 |
| 04D      | 0501061379 | PEDESTAL CENTRAL/DELANTERO       |          | 02 | 03 | 04 |
| 04E      | 0503010006 | RODAMIENTO 32210                 |          | 02 | 03 | 04 |
| 04F      | 0501010888 | TUERCA CAST 1.3/4" 10FPP 2.5/16" |          | 02 | 03 | 04 |
| 04G      | 0503010010 | PASADOR ABIERTO 1/4 X 2.1/2      |          | 02 | 03 | 04 |
| 04H      | 0502020597 | TAPA PROTECCION                  |          | 02 | 03 | 04 |
| 04I      | 0503010011 | TORNILLO 5/16" UNC X 1/2"        |          | 01 | 01 | 01 |
| 04J      | 0501018246 | TORNILLO 3/4" UNC X 3"           |          | 02 | 03 | 04 |
| 05       | 0501046494 | PEDESTAL TRASERO                 |          | 01 | 01 | 01 |
| 05A      | 0501061380 | PEDESTAL TRASERO                 |          | 02 | 03 | 04 |
| 06       | 0502010625 | PLACA FIJADORA PEDESTAL          |          | 03 | 04 | 05 |
| 07       | 0501011545 | TORNILLO 3/4" UNC X 6.1/2"       |          | 12 | 16 | 20 |
| 08       | 0503010023 | ARANDELA PRESION 3/4 ZN          |          | 17 | 21 | 25 |
| 09       | 0503010014 | TUERCA 3/4" UNC                  |          | 19 | 24 | 30 |
| 10       | 0601036001 | DISCO LISO 26 X 4,75             |          | 03 | 04 | 05 |
| 10.      | 0601039002 | DISCO LISO 28 X 6                |          | 03 | 04 | 05 |
| 11       | 0503012956 | TORNILLO 1/2" BSW X 1.1/2"       |          | 15 | 20 | 25 |
| 12       | 0503010019 | ARANDELA PRESION 1/2"            |          | 15 | 20 | 25 |
| 13       | 0503010020 | TUERCA 1/2                       |          | 15 | 20 | 25 |
| 14       | 0501060028 | LIMPIADOR DISCO                  |          | 03 | 04 | 05 |

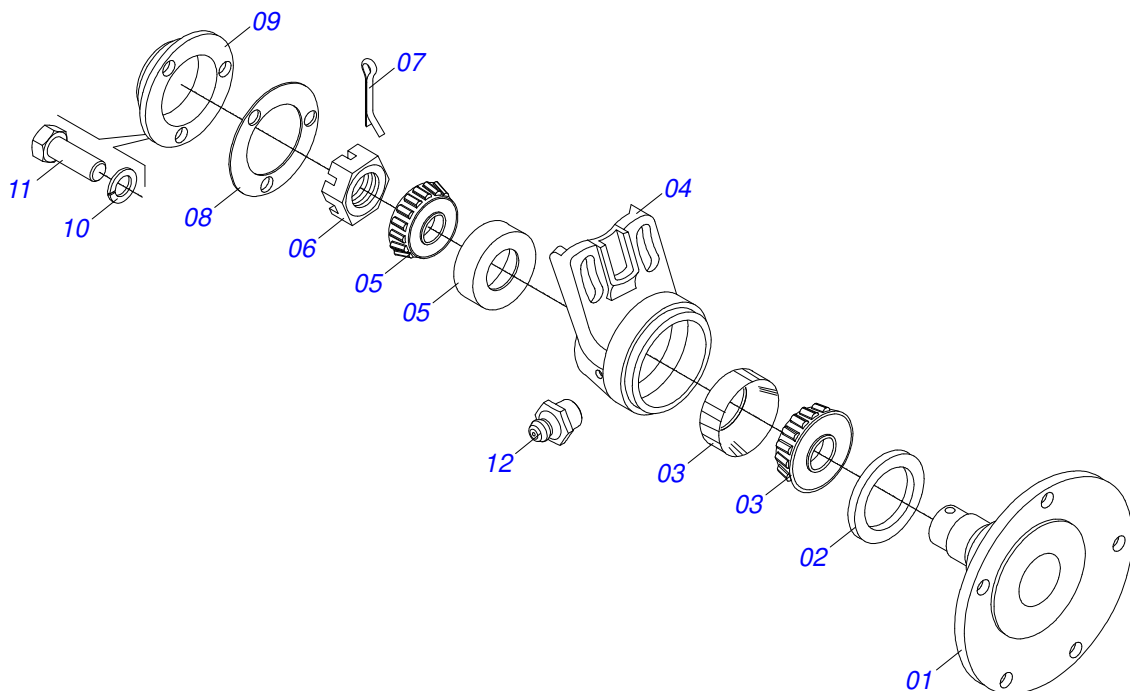
| Artículo | Código     | Descripción                       | Ver Pág. | 03 | 04 | 05 |
|----------|------------|-----------------------------------|----------|----|----|----|
| 15       | 0501040025 | U LIMPIADOR CON TUERCA/TORNILLO   |          | 03 | 04 | 05 |
| 15A      | 0501060029 | U LIMPIADOR CON TUERCA            |          | 03 | 04 | 05 |
| 15B      | 0503010232 | TORNILLO 5/8" UNC X 1.3/4"        |          | 03 | 04 | 05 |
| 16       | 0501018063 | EJE MANIPULO 910                  |          | 01 | 01 | 01 |
| 17       | 0521010661 | PERNO 3/4" UNC X 180 X 70         |          | 02 | 02 | 02 |
| 18       | 0521010635 | EJE UNION CLASE 2 X 145           |          | 02 | 02 | 02 |
| 19       | 0503010012 | ARANDELA PRESION 1"               |          | 03 | 03 | 03 |
| 20       | 0503010340 | TUERCA 1                          |          | 02 | 02 | 02 |
| 21       | 0503030430 | CLAVIJA TRABA 7/16 X 50           |          | 02 | 02 | 02 |
| 22       | 0501040565 | AJUSTADOR COMPLETO                |          | 01 | 01 | 01 |
| 22A      | 0501069015 | REGULADOR INFERIOR RESORTE        |          | 01 | 01 | 01 |
| 22B      | 0503030441 | RESORTE COMPRESION 68,5X145X12,70 |          | 01 | 01 | 01 |
| 22C      | 0502040302 | APOYO RESORTE                     |          | 01 | 01 | 01 |
| 22D      | 0501010190 | CONTRA TUERCA TRABA               |          | 01 | 01 | 01 |
| 22E      | 0501060027 | TORNILLO REGULADOR                |          | 01 | 01 | 01 |
| 22F      | 0503030008 | RESORTE COMPRESION 27 X 52,5 X 3  |          | 01 | 01 | 01 |
| 22G      | 0503010013 | TUERCA 5/8                        |          | 02 | 02 | 02 |
| 23       | 0501040564 | HORQUILLA ARTICULADO COMPLETO     |          | 01 | 01 | 01 |
| 23A      | 0502040003 | HORQUILLA ARTICULADO              |          | 01 | 01 | 01 |
| 23B      | 0501017548 | EJE ARTICULACION                  |          | 01 | 01 | 01 |
| 23C      | 0501010161 | TORNILLO 1/2 UNC X 1.1/4          |          | 01 | 01 | 01 |
| 24       | 0501040003 | RUEDA GUIA                        | 3        | 01 | 01 | 01 |
| 25       | 0501010007 | TRABA EJE RUEDA GU-A              |          | 01 | 01 | 01 |
| 26       | 0521010679 | BUJE TRABA                        |          | 01 | 01 | 01 |
| 27       | 0501062412 | DESCANSO 725                      |          | 01 | 01 | 01 |
| 28       | 0501010198 | CLAVE 1.1/4 CABO CHATO            |          | 01 | 01 | 01 |
| 29       | 0501010095 | CLAVE UNIVERSAL 5/8 X 3/4 X 1     |          | 01 | 01 | 01 |
| 30       | 0503010024 | TUERCA DUPLA 3/4" UNF 16FPP       |          | 01 | 01 | 01 |
| 31       | 0501040004 | RUEDA PROFUNDIDAD                 | 2        | 01 | 01 | 01 |
| 32       | 0501040562 | MANIPULO RUEDA PROFUNDIDAD        |          | 01 | 01 | 01 |
| 32A      | 0501060041 | MANIPULO                          |          | 01 | 01 | 01 |
| 32B      | 0501010010 | APOYO MANIPULO                    |          | 01 | 01 | 01 |
| 32C      | 0501010080 | TORNILLO 3/8"                     |          | 04 | 04 | 04 |
| 32D      | 0503010025 | ARANDELA PRESION 3/8              |          | 04 | 04 | 04 |
| 32E      | 0503010026 | TUERCA 3/8                        |          | 04 | 04 | 04 |
| 33       | 0502020013 | TUERCA AJUSTE                     |          | 01 | 01 | 01 |
| 34       | 0501010060 | TORNILLO 1 UNC X 6.1/3            |          | 01 | 01 | 01 |



| Artículo | Código     | Descripción                        | Ver Pág. | QT |
|----------|------------|------------------------------------|----------|----|
| 01       | 0501061400 | APOYO                              |          | 01 |
| 02       | 0502020620 | CAJA RODADO                        |          | 01 |
| 03       | 0503010016 | RODAMIENTO LM                      |          | 01 |
| 04       | 0503010278 | RETENES                            |          | 01 |
| 05       | 0503010022 | RODAMIENTO LM                      |          | 01 |
| 06       | 0501010076 | ARANDELA PLANA                     |          | 01 |
| 07       | 0503030010 | TUERCA CASTILLO 7/8                |          | 01 |
| 08       | 0503010018 | PASADOR ABIERTO 5/32 X 1.1/2       |          | 01 |
| 09       | 0502020010 | FRISO                              |          | 02 |
| 10       | 0603025003 | DISCO PLANO LISO 18 X 4,5          |          | 01 |
| 11       | 0503010238 | TORNILLO 1/2 UNC X 1.3/4 CS G.2 ZN |          | 04 |
| 12       | 0501010063 | TORNILLO 1/2 UNC X 1.1/2           |          | 04 |
| 13       | 0503010019 | ARANDELA PRESION 1/2"              |          | 04 |
| 14       | 0503010060 | TUERCA HEXAGONAL 1/2 UNC G.5 ZN    |          | 04 |
| 15       | 0502020589 | TAPA PROTECCION                    |          | 01 |
| 16       | 0503010011 | TORNILLO 5/16" UNC X 1/2"          |          | 01 |
| 17       | 0503010002 | GRASERA 1800                       |          | 01 |



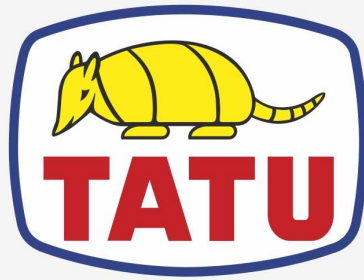
| Artículo | Código     | Descripción                     | Ver Pág. | QT |
|----------|------------|---------------------------------|----------|----|
| 01       | 0501110021 | EJE RUEDA GUIA                  |          | 01 |
| 02       | 0503010528 | RETENES 00838-B                 |          | 01 |
| 03       | 0503010015 | RODAMIENTO LM 501349/501314     |          | 01 |
| 04       | 0502020612 | MAZA RUEDA PROFUND              |          | 01 |
| 05       | 0503010016 | RODAMIENTO LM                   |          | 01 |
| 06       | 0501010065 | ARANDELA PRESION 1"             |          | 01 |
| 07       | 0503030009 | TUERCA CASTILLO 1               |          | 01 |
| 08       | 0503010018 | PASADOR ABIERTO 5/32 X 1.1/2    |          | 01 |
| 09       | 0502020589 | TAPA PROTECCION                 |          | 01 |
| 10       | 0603027002 | DISCO LISO PLANO 20 X 6         |          | 01 |
| 11       | 0502020021 | CONTRAPESO                      |          | 01 |
| 12       | 0501011536 | TORNILLO 1/2" UNC X 2.3/4"      |          | 06 |
| 13       | 0503010019 | ARANDELA PRESION 1/2"           |          | 06 |
| 14       | 0503010060 | TUERCA HEXAGONAL 1/2 UNC G.5 ZN |          | 06 |
| 15       | 0503010002 | GRASERA 1800                    |          | 01 |
| 16       | 0503010011 | TORNILLO 5/16" UNC X 1/2"       |          | 01 |



| Artículo | Código     | Descripción                      | Ver Pág. | QT |
|----------|------------|----------------------------------|----------|----|
| 01       | 0502040091 | PLATO DISCO                      |          | 01 |
| 02       | 0503011866 | RETENEDOR 00573-B                |          | 01 |
| 03       | 0503010005 | RODAMIENTO 32212                 |          | 01 |
| 04       | 0502011276 | MAZA DISCO                       |          | 01 |
| 05       | 0503010006 | RODAMIENTO 32210                 |          | 01 |
| 06       | 0501010888 | TUERCA CAST 1.3/4" 10FPP 2.5/16" |          | 01 |
| 07       | 0503010010 | PASADOR ABIERTO 1/4 X 2.1/2      |          | 01 |
| 08       | 0503030227 | JUNTA VEDAMIENTO 123 X 90 X 0,6  |          | 01 |
| 09       | 0502040715 | TAPA PROTECCION                  |          | 01 |
| 10       | 0503010179 | ARANDELA PRESION 5/16 ZN 1K01528 |          | 03 |
| 11       | 0503010240 | TORNILLO                         |          | 03 |
| 12       | 0503010002 | GRASERA 1800                     |          | 01 |







**MARCHESAN**

**Publicaciones Técnicas | Elaboración y Revisión**

ALESSANDRA PATRICIA KAWAHARA CARRILI

[www.marchesan.com.br](http://www.marchesan.com.br)

