

# CATÁLOGO DE PIEZAS

## ARADO DE DISCO/VERTEDERAS/TERRAZAD ORAS

AFC

Código: 0501091659



Serie: S-0214

Revisión: FEVEREIRO/2014

PIEZAS ORIGINALES  
TATU



# PRODUCTOS

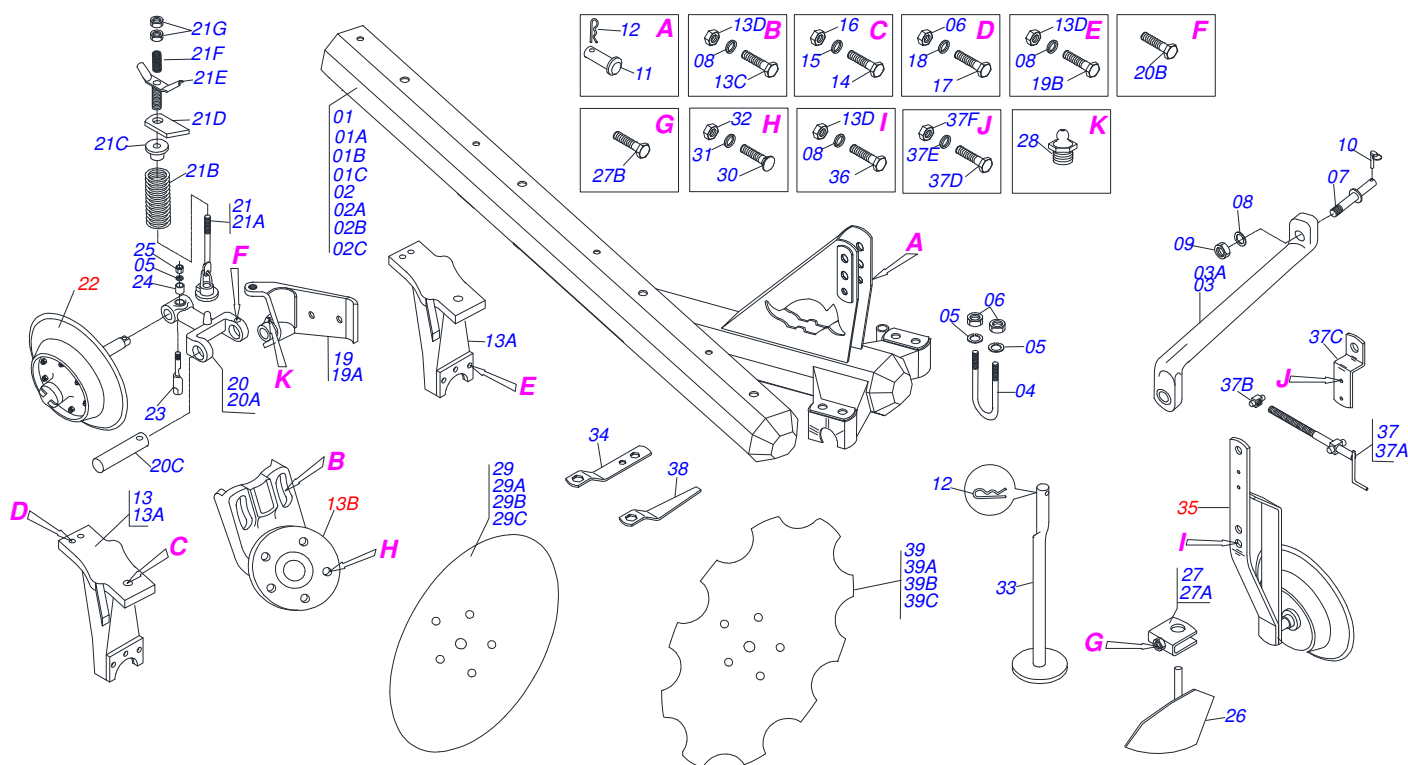
Código	Descripción
0101020002	AFC2 X 28" X 6,00 S/R DR S-1181
0101020006	AFC2 X 28" X 6,00 C/R DR S-1181
0101020009	AFC3 X 28" X 6,00 S/R S-1181
0101020013	AFC3 X 28" X 6,00 C/R S-1181
0101020014	AFC3 X 28" X 6,00 C/R DR S-1181
0101020018	AFC4 X 28" X 6,00 S/R DR S-1181
0101020021	AFC4 X 28" X 6,00 C/R S-1181
0101020022	AFC4 X 28" X 6,00 C/R DR S-1181
0101020027	AFC5 X 30" X 7,50 S/R S-1181
0101020032	AFC5 X 30" X 7,50 C/R DR S-1181

## ATENCIÓN: **IMPORTANTE**

MARCHESAN S/A SE RESERVA EL DERECHO DE PERFECCIONAR Y/O MODIFICAR LAS CARACTERÍSTICAS TÉCNICAS DE SUS PRODUCTOS, SIN LA OBLIGACIÓN DE PROCEDER CON LOS YA COMERCIALIZADOS Y SIN CONOCIMIENTO PREVIO DEL DISTRIBUIDOR AUTORIZADO O DEL CONSUMIDOR.

# INDICE

0909090290	AFC (ARADO FIJO CAÑA DE AZÚCAR)	.....	1
0501040004	RUEDA PROFUNDIDAD	.....	2
0501040003	RUEDA GUIA	.....	3
0501051553	CAJA DISCO COMPLETO	.....	4



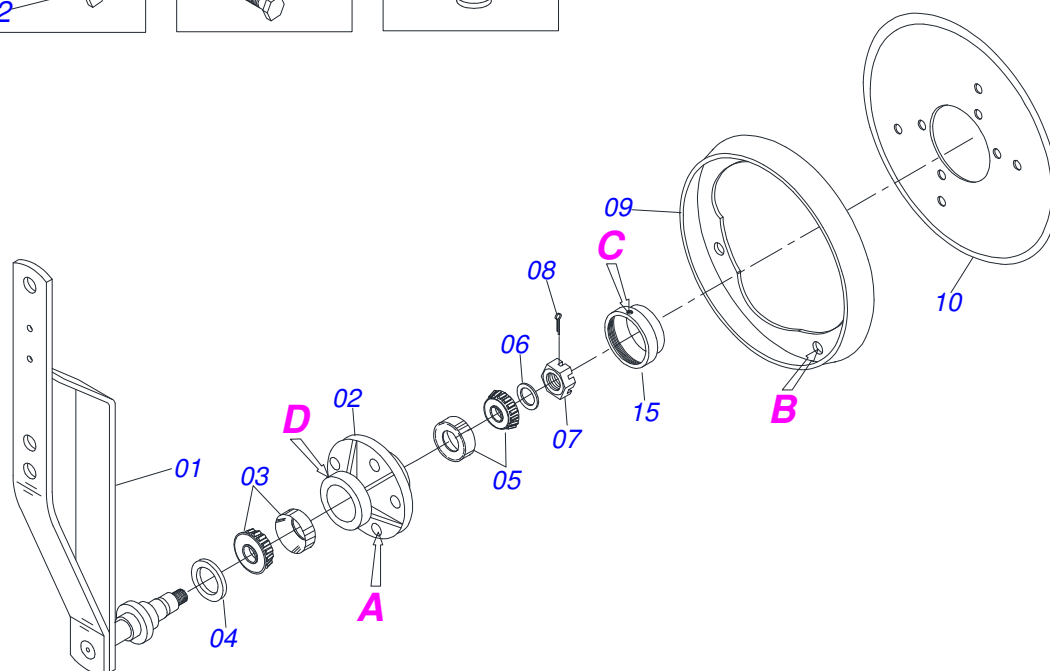
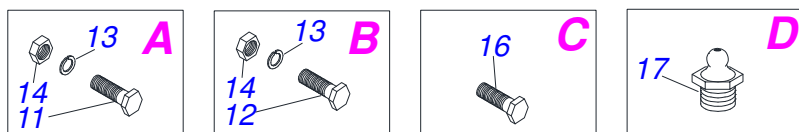
Artículo	Código	Descripción	02	03	04	05
01	0501064316	CHASIS AFC 2 CON RUEDAS	01	00	00	00
01A	0501064321	CHASIS AFC 3 C/R	00	01	00	00
01B	0501064317	CHASIS AFC-4 CON RUEDAS	00	00	01	00
01C	0501064318	CHASIS AFC 5 CON RUEDAS	00	00	00	01
02	0501065636	CHASIS AFC 2 S/R	01	00	00	00
02A	0501061366	CHASIS AFC 3 SEM RUEDAS	00	01	00	00
02B	0501061364	CHASIS AFC 4 SEM RUEDAS	00	00	01	00
02C	0501061365	CHASIS AFC 5 SEM RUEDAS	00	00	00	01
03	0501010001	EJE MANIPULO 660	01	01	00	00
03A	0501010002	EJE MANIPULO 760	00	00	01	01
04	0521010658	PERNO 3/4 UNC X 148 X 70	02	02	04	04
05	0503010023	ARANDELA PRESION	04	04	09	09
06	0503010014	TUERCA 3/4" UNC	06	07	13	14
07	0521010635	EJE UNION CLASE 2 X 145	02	02	02	02
08	0503010012	ARANDELA PRESION 1"	07	09	11	13
09	0503010340	TUERCA 1	02	02	02	02
10	0503030430	CLAVIJA TRABA 7/16 X 50	02	02	02	02
11	0521010579	EJE UNION	01	01	01	01
12	0503031035	PASADOR ABIERTO 6 X 88	02	02	02	02
13	0501046697	PEDESTAL C/MAZA MMI	01	02	03	04
13A	0501061367	PEDESTAL	01	02	03	04
13B	0501051553	CAJA DISCO COMPLETO	01	02	03	04
13C	0501010392	TORNILLO 1" UNC X 5"	02	04	06	08
13D	0501010059	TUERCA 1.5/8	05	07	09	11
14	0501014174	TORNILLO 1.1/4" UNC X 242	02	03	04	05
15	0501017779	ARANDELA PLANA	02	03	04	05
16	0501010087	TUERCA 1.1/4"	02	03	04	05
17	0501010066	TORNILLO 3/4" UNC X 9"	02	02	02	02
18	0501010067	ARANDELA PLANA	02	03	04	05
19	0501046640	PEDESTAL CON MAZA	01	01	01	01
19A	0501060025	APOYO RUEDA GU-A	01	01	01	01
19B	0501010191	TORNILLO 1" UNC X 6"	02	02	02	02
20	0501040564	HORQUILLA ARTICULADO COMPLETO	01	01	01	01



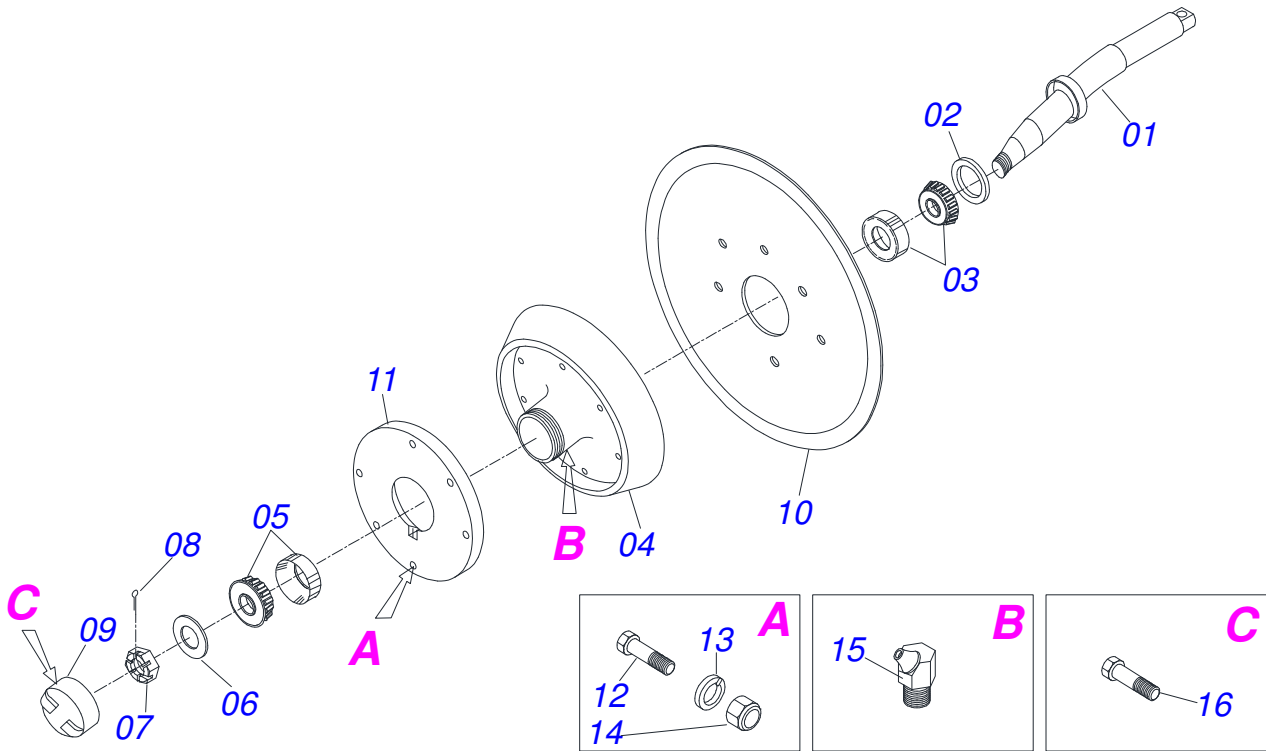
## AFC (ARADO FIJO CAÑA DE AZÚCAR)

0909090290

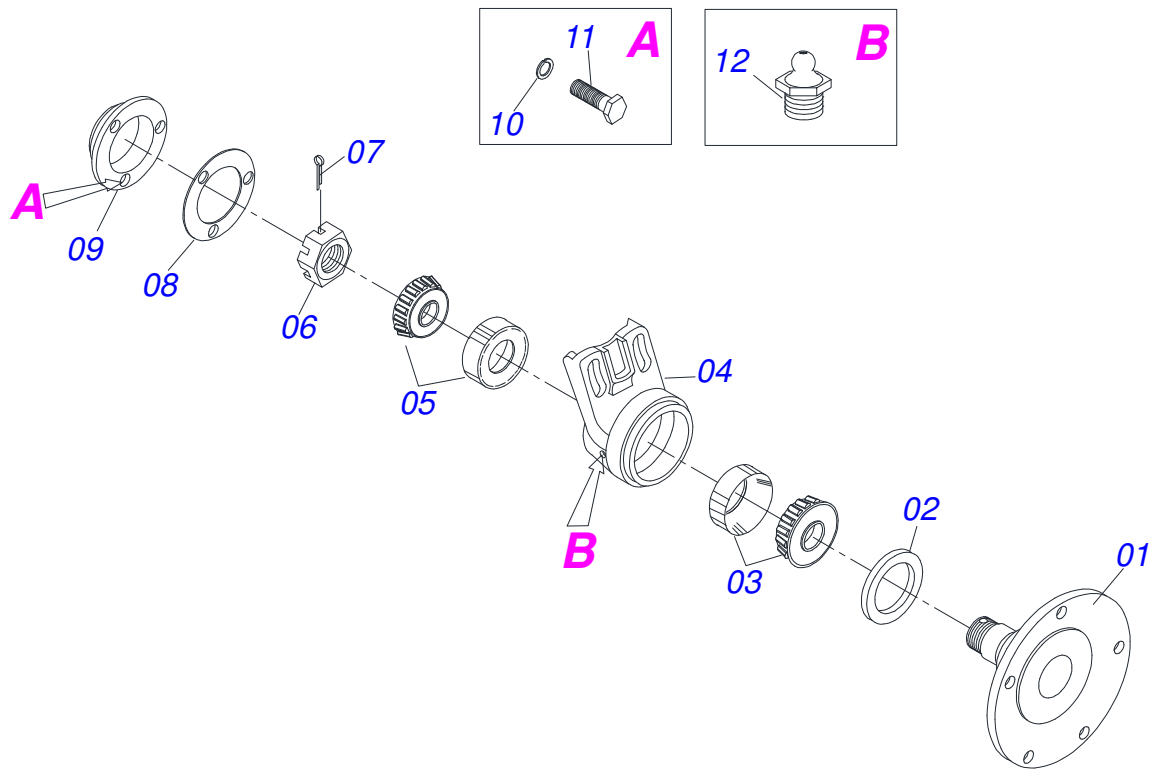
Artículo	Código	Descripción	02	03	04	05
20A	0502040003	HORQUILLA ARTICULADO	01	01	01	01
20B	0501010063	TORNILLO 1/2 UNC X 1.1/2	01	01	01	01
20C	0501017548	EJE ARTICULACION	01	01	01	01
21	0501040565	AJUSTADOR COMPLETO	01	01	01	01
21A	0501069015	REGULADOR INFERIOR RESORTE	01	01	01	01
21B	0503030441	RESORTE COMPRESION 68,5X145X12,70	01	01	01	01
21C	0502040302	APOYO RESORTE	01	01	01	01
21D	0501010190	CONTRA TUERCA TRABA	01	01	01	01
21E	0501060027	TORNILLO REGULADOR	01	01	01	01
21F	0503030008	RESORTE COMPRESION 27 X 52,5 X 3	01	01	01	01
21G	0503010013	TUERCA 5/8	02	02	02	02
22	0501040003	RUEDA GUIA	01	01	01	01
23	0501010007	TRABA EJE RUEDA GU-A	01	01	01	01
24	0521010679	BUJE TRABA	01	01	01	01
25	0503010335	TUERCA 3/4	01	01	01	01
26	0501060028	LIMPIADOR DISCO	02	03	04	05
27	0501040025	U LIMPIADOR CON TUERCA/TORNILLO	02	03	04	05
27A	0501060029	U LIMPIADOR CON TUERCA	02	03	04	05
27B	0503010232	TORNILLO 5/8 UNC X 1.3/4	02	03	04	05
28	0503010002	GRASERA 1800	01	01	01	01
29	0601036001	DISCO LISO 26 X 4,75	02	03	04	05
29A	0601036002	DISCO LISO 26 X 6	02	03	04	05
29B	0601039002	DISCO LISO 28 X 6	02	03	04	05
29C	0601042003	DISCO LISO P30 X 7,5	02	03	04	05
30	0503012956	TORNILLO 1/2" BSW X 1.1/2"	10	15	20	25
31	0503010019	ARANDELA PRESION 1/2"	10	15	20	25
32	0503010020	TUERCA 1/2	10	15	20	25
33	0501062412	DESCANSO 725	01	01	01	01
34	0511018451	LLAVE UNIVERSAL 5/8 X 3/4 X 1	01	01	01	01
35	0501040004	RUEDA PROFUNDIDAD	01	01	01	01
36	0501010079	TORNILLO 1" UNC X 4"	01	01	01	01
37	0501040562	MANIPULO RUEDA PROFUNDIDAD	01	01	01	01
37A	0501060041	MANIPULO	01	01	01	01
37B	0502020013	TUERCA AJUSTE	01	01	01	01
37C	0501010010	APOYO MANIPULO	01	01	01	01
37D	0501010080	TORNILLO 3/8"	04	04	04	04
37E	0503010025	ARANDELA PRESION 3/8	04	04	04	04
37F	0503010026	TUERCA 3/8	04	04	04	04
38	0501010198	CLAVE 1.1/4 CABO CHATO	01	01	01	01
39	0602032001	DISCO DENTADO 24"X 6	02	03	04	05
39A	0602036002	DISCO DENTADO 26 X 6	02	03	04	05
39B	0602039001	DISCO DENTADO 28 X 6	02	03	04	05
39C	0602042001	DISCO DENTADO 30 X 7,5	02	03	04	05



Artículo	Código	Descripción	QT
01	0501061400	APOYO	01
02	0502020620	CAJA RODADO	01
03	0503010016	RODAMIENTO LM	01
04	0503010278	RETENES	01
05	0503010022	RODAMIENTO LM	01
06	0501010076	ARANDELA PLANA	01
07	0503030010	TUERCA CASTILLO 7/8	01
08	0503010018	PASADOR ABIERTO 5/32 X 1.1/2	01
09	0502020010	FRISO	02
10	0603025003	DISCO PLANO LISO 18 X 4,5	01
11	0503010238	TORNILLO 1/2 UNC X 1.3/4	04
12	0501010063	TORNILLO 1/2 UNC X 1.1/2	04
13	0503010019	ARANDELA PRESION 1/2"	04
14	0503010060	TUERCA 1/2" UNC	04
15	0502020589	TAPA PROTECCION	01
16	0503010011	TORNILLO 5/16" UNC X 1/2"	01
17	0503010002	GRASERA 1800	01



Artículo	Código	Descripción	QT
00	0501040003	RUEDA GUIA	01
01	0501110021	EJE RUEDA GU-A	01
02	0503010528	RETENES 00838-B	01
03	0503010015	RODAMIENTO LM 501349/501314	01
04	0502020612	MAZA RUEDA PROFUND	01
05	0503010016	RODAMIENTO LM	01
06	0501010065	ARANDELA PRESION 1"	01
07	0503030009	TUERCA CASTILLO 1	01
08	0503010018	PASADOR ABIERTO 5/32 X 1.1/2	01
09	0502020589	TAPA PROTECCION	01
10	0603027002	DISCO LISO PLANO 20 X 6	01
11	0502020021	CONTRAPESO	01
12	0501011536	TORNILLO 1/2" UNC X 2.3/4"	06
13	0503010019	ARANDELA PRESION 1/2"	06
14	0503010060	TUERCA 1/2" UNC	06
15	0503010002	GRASERA 1800	01
16	0503010011	TORNILLO 5/16" UNC X 1/2"	01



Artículo	Código	Descripción	QT
00	0501051553	CAJA DISCO COMPLETO	01
01	0502040091	PLATO DISCO	01
02	0503011866	RETEN 00573-B	01
03	0503010005	RODAMIENTO 32212	01
04	0502011276	MAZA DISCO	01
05	0503010006	RODAMIENTO 32210	01
06	0501010888	TUERCA CAST 1.3/4" 10FPP 2.5/16"	01
07	0503010010	PASADOR ABIERTO 1/4 X 2.1/2	01
08	0503030227	JUNTA VEDAMIENTO 123 X 90 X 0,6	01
09	0502040715	TAPA PROTECCION	01
10	0503010179	ARANDELA PRESION	03
11	0503010240	TORNILLO 5/16" UNC X 3/4"	03
12	0503010002	GRASERA 1800	01







**MARCHESAN IMPLEMENTOS E MÁQUINAS AGRÍCOLAS TATU S.A.**  
AV. Marchesan, 1979 - Casilla de Correos, 131 - CEP 15994-900 - Matão - SP - Brazil  
Fono +55 16.3382-8282  
(FAX Parts) + 55 16.3382. 8297 - (Export) + 55 16.3382.1003  
e.mail: [tatu@marchesan.com.br](mailto:tatu@marchesan.com.br)    [www.marchesan.com.br](http://www.marchesan.com.br)

**Publicaciones Técnicas: Desarrollo**  
ALESSANDRA PATRICIA KAWAHARA CARRILI

**Publicaciones Técnicas: Revisión**  
ALESSANDRA PATRICIA KAWAHARA CARRILI

*Contactos Catálogo:*  
*E-mail = [jgaspari@marchesan.com.br](mailto:jgaspari@marchesan.com.br)*

**ORIGINAL PARTS  
TATU**

