

CATÁLOGO DE PEÇAS



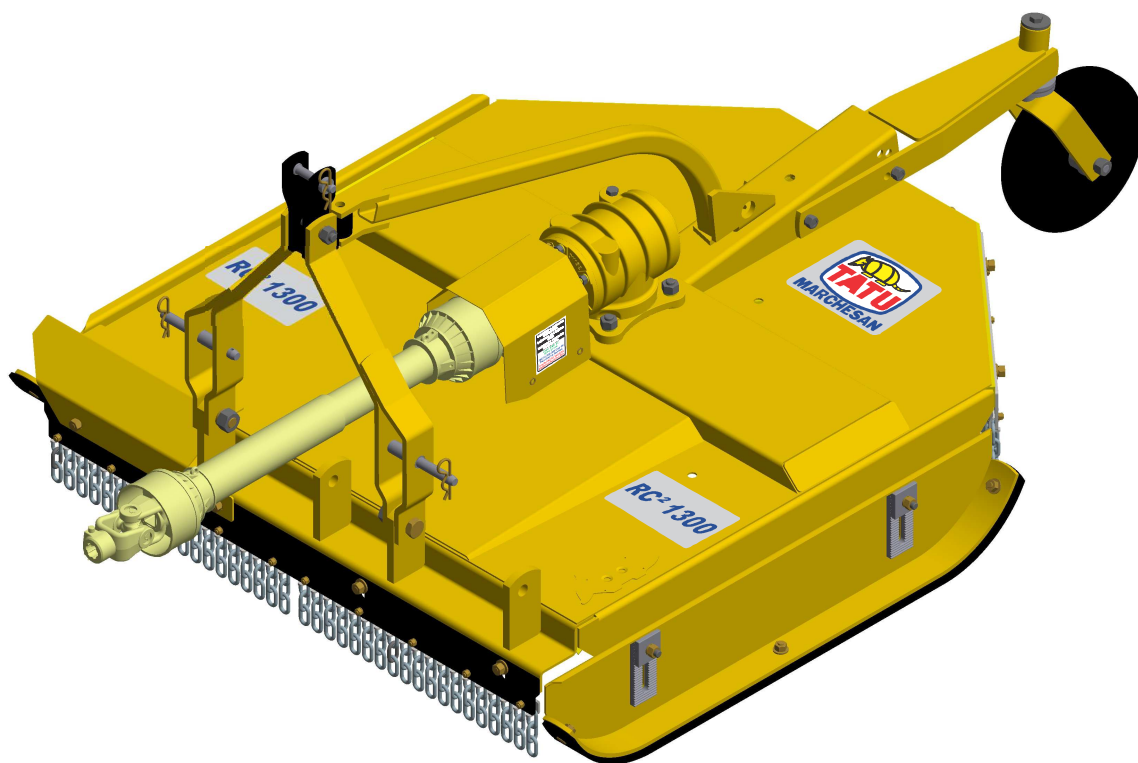
ROÇADEIRAS

Código:

0501091653

Produto:

RC2 1300



Série:

S-0214

Revisão:

00

Data da Revisão:

AGOSTO/2019



PRODUTOS

| Código | Descrição |
|---------------|-------------------------------------|
| 0104020006 | RC2 1300 C/R C/PROT CORR S-0214 |
| 0104020006C | RC2 1300 C/R C/PROT CORR EXP S-0214 |
| 0104020037 | RC2 1300 C/R S/PROT CORR EXP S-0214 |
| 0104020009 | RC2 1300 S/R C/PROT CORR S-0214 |
| 0104020009C | RC2 1300 S/R C/PROT CORR EXP S-0214 |
| 0104020038 | RC2 1300 S/R S/PROT CORR EXP S-0214 |

ATENÇÃO: IMPORTANTE

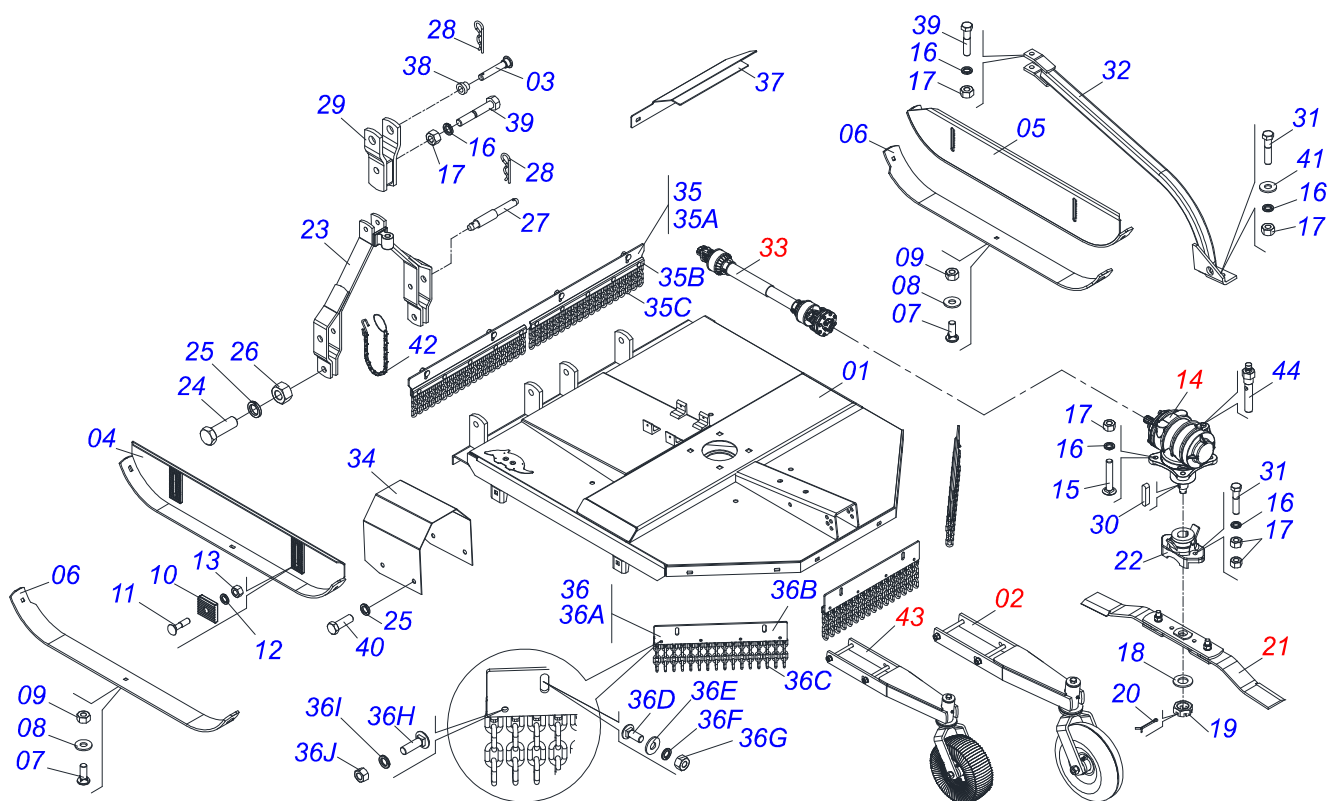
A Marchesan S.A. reserva o direito de aperfeiçoar e/ou alterar as características técnicas de seus produtos, sem a obrigação de assim proceder com os já comercializados e sem conhecimento prévio da revenda ou do consumidor.



MARCHESAN

INDICE

| | | | |
|------------|--|-------|---|
| 0909093450 | CHASSI COMPLETO | | 1 |
| 0511047301 | RODA OSCILANTE COMPLETA RC2/RO2 | | 2 |
| 0501043642 | RODA BORRACHA COMPLETO | | 3 |
| 0501056322 | SUPORTE ROCADOR 340 COM ROCADOR 520 | | 4 |
| 0501047949 | CARDAN 40 X 800 T1 / FRI CP CC2026 / 6PE | | 5 |
| 0501043660 | FRICCAO 90 KG/M EA 205-00 | | 6 |
| 0501046851 | MULTIPLICADOR VELOCIDADE MLE 1.3/8 | | 7 |



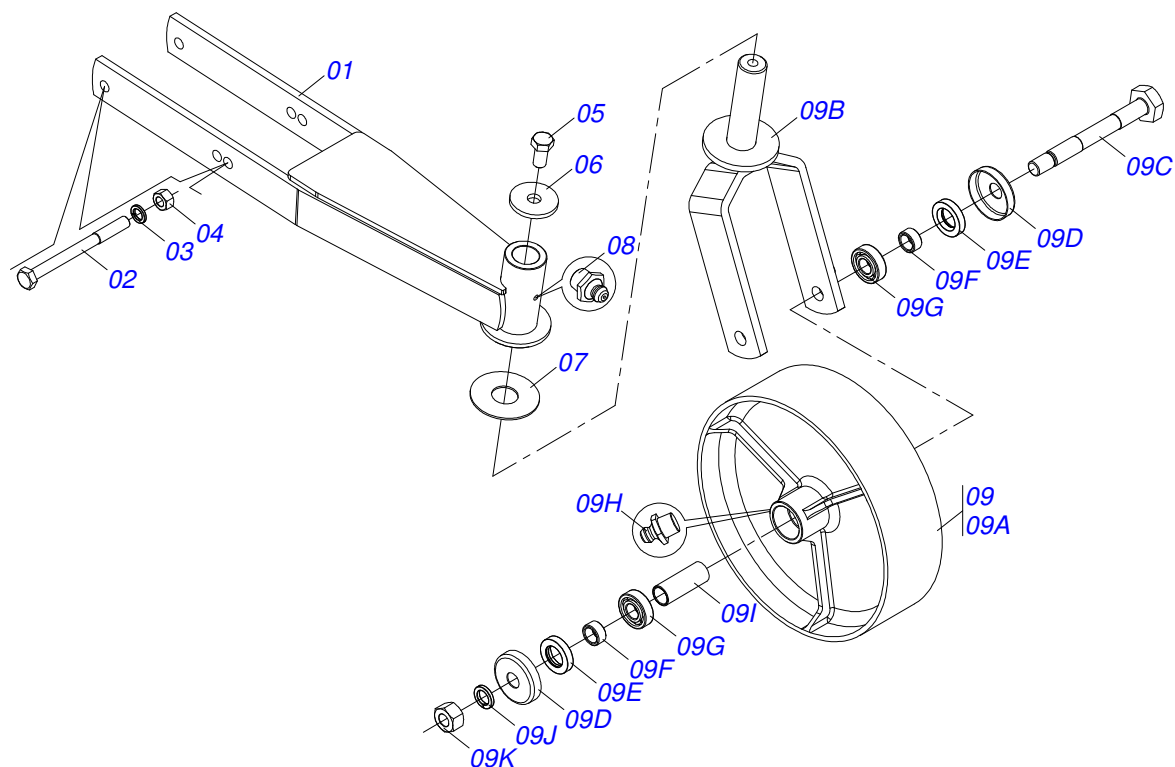
| Item | Código | Descrição | Ver Pág. | QT |
|------|------------|---|----------|----|
| 01 | 0521064694 | CHASSI RC2 1300 | | 01 |
| 02 | 0511047301 | RODA OSCILANTE COMPLETA RC2/RO2 | 2 | 01 |
| 03 | 0521013938 | EIXO ENG 25,40 X 115 CAT I | | 01 |
| 04 | 0521066191 | PATIM 1270 RO2 1700 | | 01 |
| 05 | 0521067012 | PATIM DIREITO (1270) | | 01 |
| 06 | 0531019433 | GUIA PATIM RO2 1500 S-0503 | | 02 |
| 07 | 0503012956 | PARAFUSO 1/2 BSW X 1.1/2 CEPQ G.5 ZN | | 06 |
| 08 | 0511017302 | ARRUELA LISA 13,50 X 32,50 X 3,0 ZN | | 06 |
| 09 | 0503010020 | PORCA 1/2 BSW 12FPP ALTA ZN 1K03768 | | 06 |
| 10 | 0502010083 | CREMALHEIRA REGD | | 04 |
| 11 | 0501014177 | PARAFUSO 5/8 UNC X 2.1/2 CAPQ G.5 ZN | | 04 |
| 12 | 0503010027 | ARRUELA PRESSAO 5/8 ZN 1K01574 | | 04 |
| 13 | 0503010013 | PORCA SEXTAVADA 5/8 UNC G.5 ZN | | 04 |
| 14 | 0501046851 | MULTIPLICADOR VELOCIDADE MLE 1.3/8 | 7 | 01 |
| 15 | 0503013122 | PARAF 3/4 UNC X 4.1/4 CAPQ G.5 ZN | | 04 |
| 16 | 0503010023 | ARRUELA PRESSAO 3/4 ZN 1K01584 | | 07 |
| 17 | 0503010014 | PORCA SEXTAVADA 3/4 UNC (PESADA) G.5 ZN | | 07 |
| 18 | 0501017779 | ARRUELA LISA 32 X 60 X 4,75 | | 01 |
| 19 | 0503011052 | PORCA CASTELO 1.1/4 UNF X 19,5 ZN | | 01 |
| 20 | 0503010131 | CONTRAPINO 3/16 X 1.1/2 | | 01 |
| 21 | 0501056322 | SUPORTE ROCADOR 340 COM ROCADOR 520 | 4 | 01 |
| 22 | 0502012453 | FLANGE SUPORTE ROCADOR | | 01 |
| 23 | 0501065395 | CABEÇALHO RC2 1300 | | 01 |
| 24 | 0501010276 | PARAFUSO 1 UNC X 3 C.S. G.5 ZN | | 02 |
| 25 | 0503010012 | ARRUELA PRESSAO 1 ZN 1K01602 | | 02 |
| 26 | 0501010059 | PORCA SEXTAVADA 1 UNC (PESADA) G.5 ZN | | 02 |
| 27 | 0521013311 | EIXO CAT I E II RC2 1300 ZN | | 02 |
| 28 | 0503031035 | CUPILHA 6 X 88 | | 02 |
| 29 | 0501060330 | SUPLM CAB | | 01 |
| 30 | 0501010536 | CHAVETA QUADRADO 9,52 X 45 | | 01 |
| 31 | 0503010901 | PARAFUSO 3/4UNC 3.1/2 CS G5 ZN 1K06867 | | 01 |



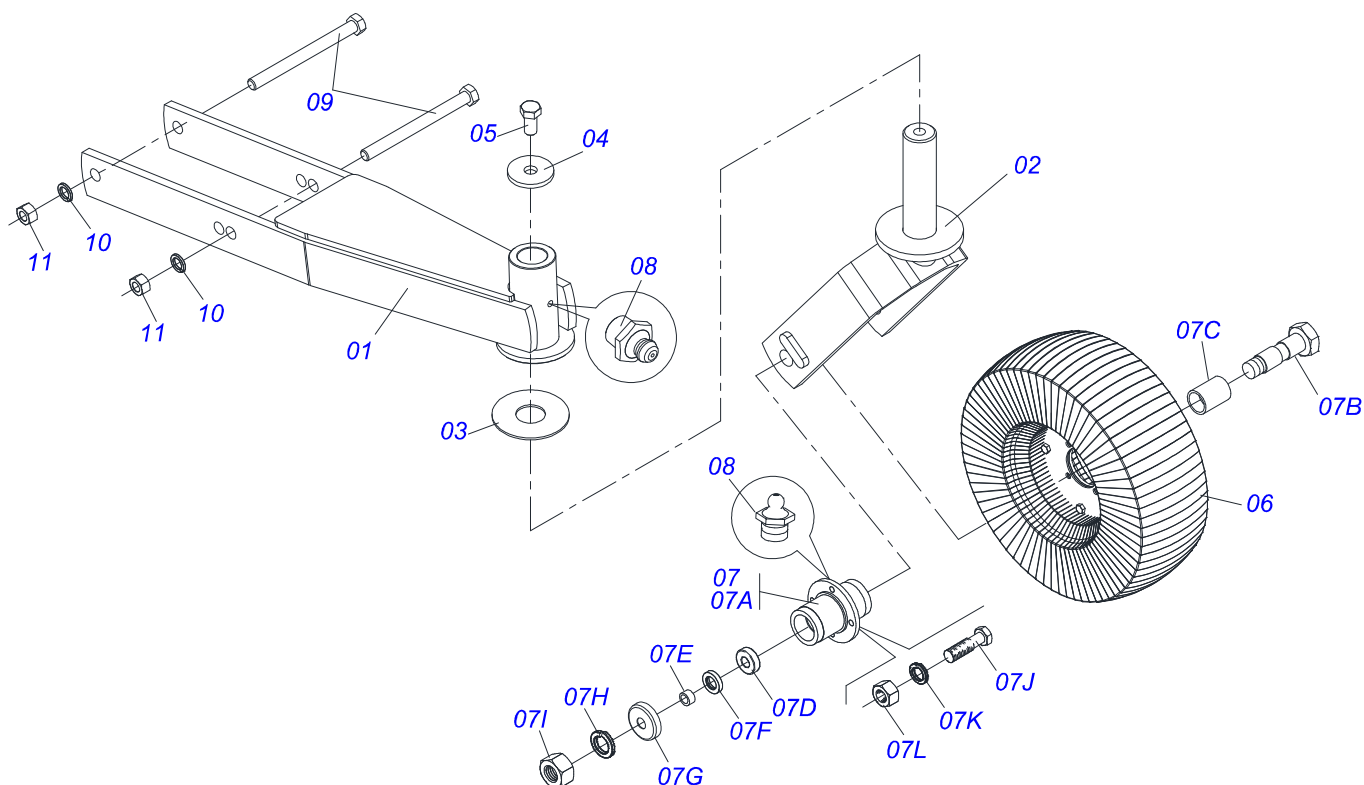
RC2 1300
CHASSI COMPLETO

Página 1
0909093450

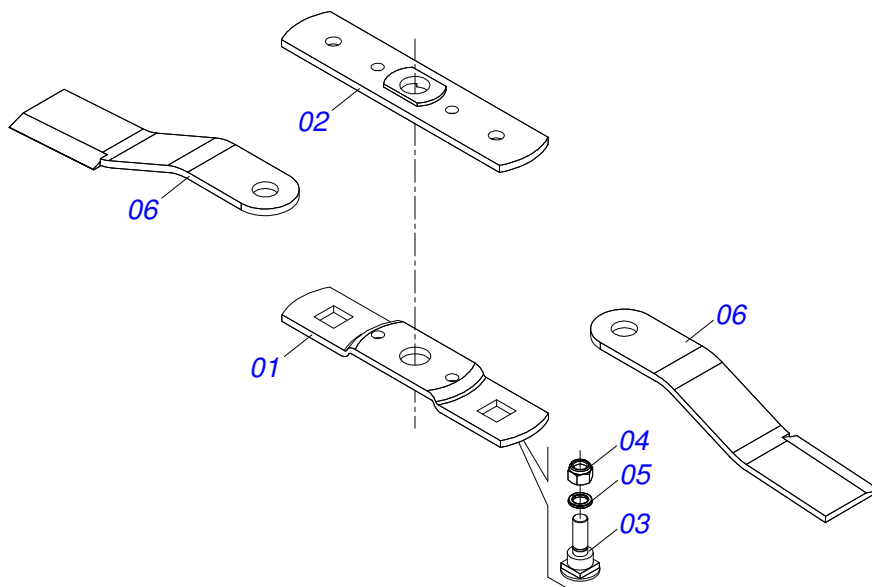
| Item | Código | Descrição | Ver Pág. | QT |
|------|------------|--|----------|----|
| 32 | 0521065849 | MAO FRANCESA RC2 / RO2 1500 | | 01 |
| 33 | 0501047949 | CARDAN 40 X 800 T1 / FRI CP CC2026 / 6PE | 5 | 01 |
| 34 | 0531017832 | CAPA PROTECAO RC2 1300/1500/1700 | | 01 |
| 35 | 0511054732 | PROT CORRENTE 1405 RC2/RO2 | | 01 |
| 35A | 0571015426 | CORPO PROT CORRENTE (1405) RC2/RO2 | | 01 |
| 35B | 0571015430 | GARRA PROT CORRENTE (675) RC2/RO2 | | 02 |
| 35C | 0511011774 | CORRENTE 8,00 X 4 ELOS | | 38 |
| 36 | 0511054751 | PROT CORRENTE 565 RC2/RO2 | | 03 |
| 36A | 0571015268 | CORPO PROT CORR 565 RC2/RO2 | | 03 |
| 36B | 0571015267 | GARRA PROT CORR 565 RC2/RO2 | | 03 |
| 36C | 0511011774 | CORRENTE 8,00 X 4 ELOS | | 48 |
| 36D | 0501011600 | PARAFUSO 1/2 BSW X 1.1/4 CAPQ G.2 ZN | | 10 |
| 36E | 0511017302 | ARRUELA LISA 13,50 X 32,50 X 3,0 ZN | | 10 |
| 36F | 0503010019 | ARRUELA PRESSAO 1/2 ZN 1K01556 | | 10 |
| 36G | 0503010020 | PORCA 1/2 BSW 12FPP ALTA ZN 1K03768 | | 10 |
| 36H | 0501010942 | PARAFUSO 3/8 UNC X 1.1/4 CAPQ G.2 ZN | | 22 |
| 36I | 0503010025 | ARRUELA PRESSAO 3/8 ZN 1K01527 | | 22 |
| 36J | 0503010026 | PORCA SEXTAVADA 3/8 UNC G.5 ZN | | 22 |
| 37 | 0571016119 | PROTEÇÃO DIANTEIRA | | 01 |
| 38 | 0521010443 | LUVA 1" P/TRANSF CAT I | | 01 |
| 39 | 0501010216 | PARAFUSO 3/4 UNC X 4.1/2 C S G.5 ZN | | 02 |
| 40 | 0503010256 | PARAFUSO 3/8 UNC X 3/4 C S G.2 ZN | | 04 |
| 41 | 0501010322 | ARRUELA LISA 20,50 X 46 X 4,00 ZN | | 01 |
| 42 | 0503011981 | CORRENTE 450 COM GANCHO/ARGOLA | | 01 |
| 43 | 0501043642 | RODA BORRACHA COMPLETO | 3 | 01 |
| 44 | 0501110186 | MARCADOR NIVEL OLEO | | 01 |



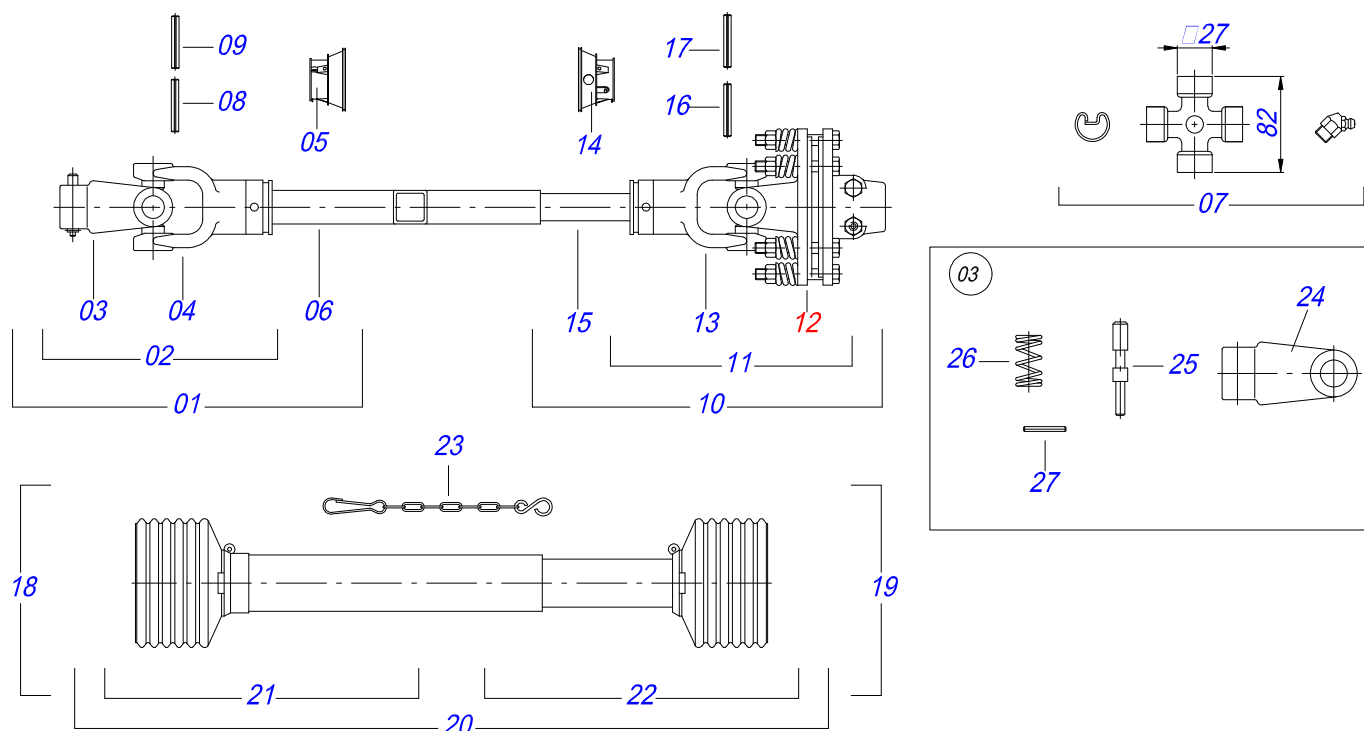
| Item | Código | Descrição | Ver Pág. | QT |
|------|------------|---|----------|----|
| 01 | 0521065281 | SUPT RODA RO2 3101 | | 01 |
| 02 | 0503010795 | PARAFUSO 5/8 UNC X 7 C S G.5 ZN | | 02 |
| 03 | 0503010027 | ARRUELA PRESSAO 5/8 ZN 1K01574 | | 02 |
| 04 | 0503010013 | PORCA SEXTAVADA 5/8 UNC G.5 ZN | | 02 |
| 05 | 0503010962 | PARAFUSO 5/8 UNC X 1.1/4 C S G.5 ZN | | 01 |
| 06 | 0511010721 | ARRUELA LISA 17 X 60 X 6,30 ZN | | 01 |
| 07 | 0511013239 | ARRUELA LISA 38,50 X100 X 3,0 RC ZN | | 01 |
| 08 | 0503010002 | GRAXEIRA 1800 | | 01 |
| 09 | 0501058460 | RODA OSCILANTE C/GARFO RC2/RO2 | | 01 |
| 09A | 0502012519 | RODA 350 X 100 RC2/RO2 | | 01 |
| 09B | 0501065266 | GARFO RODA RC2 | | 01 |
| 09C | 0501017143 | EIXO RODA RO | | 01 |
| 09D | 0511014254 | PORTA PO RC | | 02 |
| 09E | 0503010268 | RET 00262-B | | 02 |
| 09F | 0521010487 | LUVA ENC RO | | 02 |
| 09G | 0503010269 | ROLAMENTO 6204 | | 02 |
| 09H | 0503010002 | GRAXEIRA 1800 | | 01 |
| 09I | 0521010460 | LUVA 22 X 27 X 72 RO | | 01 |
| 09J | 0503011442 | ARRUELA PRESSAO 3/4 SA | | 01 |
| 09K | 0503010014 | PORCA SEXTAVADA 3/4 UNC (PESADA) G.5 ZN | | 01 |



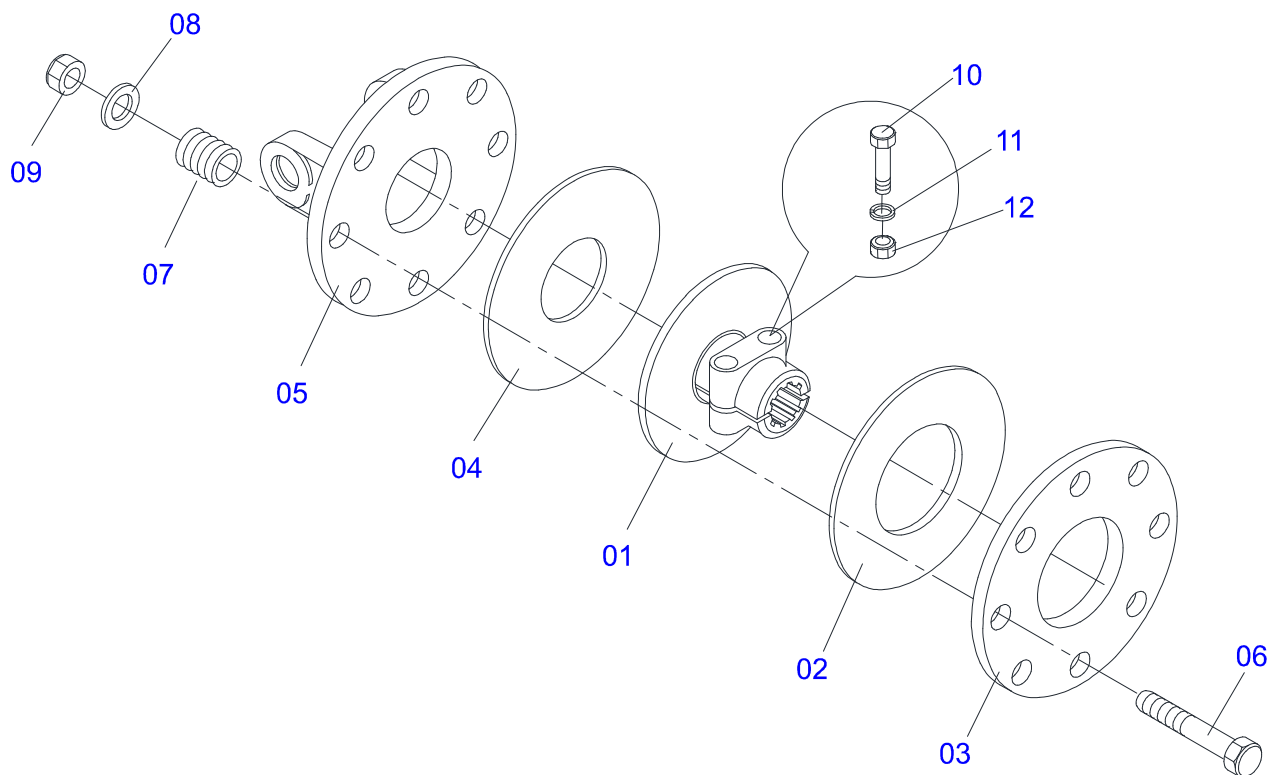
| Item | Código | Descrição | Ver Pág. | QT |
|------|------------|---|----------|----|
| 01 | 0501069375 | SUPT RODA OSC RC2 2600/3100 S-0498 | | 01 |
| 02 | 0501065266 | GARFO RODA RC2 | | 01 |
| 03 | 0511013239 | ARRUELA LISA 38,50 X100 X 3,0 RC ZN | | 01 |
| 04 | 0511010721 | ARRUELA LISA 17 X 60 X 6,30 ZN | | 01 |
| 05 | 0503010962 | PARAFUSO 5/8 UNC X 1.1/4 C S G.5 ZN | | 01 |
| 06 | 0501050433 | RODA PNEU SEGM RC 3100 | | 01 |
| 07 | 0501051587 | CX RODA OSC COMPL RC 3000 | | 01 |
| 07A | 0502011286 | CX RODA OSC RO/ROC | | 01 |
| 07B | 0501017143 | EIXO RODA RO | | 01 |
| 07C | 0521010460 | LUVA 22 X 27 X 72 RO | | 01 |
| 07D | 0503010269 | ROLAMENTO 6204 | | 02 |
| 07E | 0521010487 | LUVA ENC RO | | 02 |
| 07F | 0503010268 | RET 00262-B | | 02 |
| 07G | 0511014254 | PORTA PO RC | | 01 |
| 07H | 0503010023 | ARRUELA PRESSAO 3/4 ZN 1K01584 | | 01 |
| 07I | 0503010014 | PORCA SEXTAVADA 3/4 UNC (PESADA) G.5 ZN | | 04 |
| 07J | 0501010080 | PARAF SEXT NC 3/8X1 1/2 G2 ZN 1K04470 | | 04 |
| 07K | 0503010025 | ARRUELA PRESSAO 3/8 ZN 1K01527 | | 04 |
| 07L | 0503010026 | PORCA SEXTAVADA 3/8 UNC G.5 ZN | | 02 |
| 08 | 0503010002 | GRAXEIRA 1800 | | 01 |
| 09 | 0503010795 | PARAFUSO 5/8 UNC X 7 C S G.5 ZN | | 02 |
| 10 | 0503010027 | ARRUELA PRESSAO 5/8 ZN 1K01574 | | 02 |
| 11 | 0503010013 | PORCA SEXTAVADA 5/8 UNC G.5 ZN | | 02 |



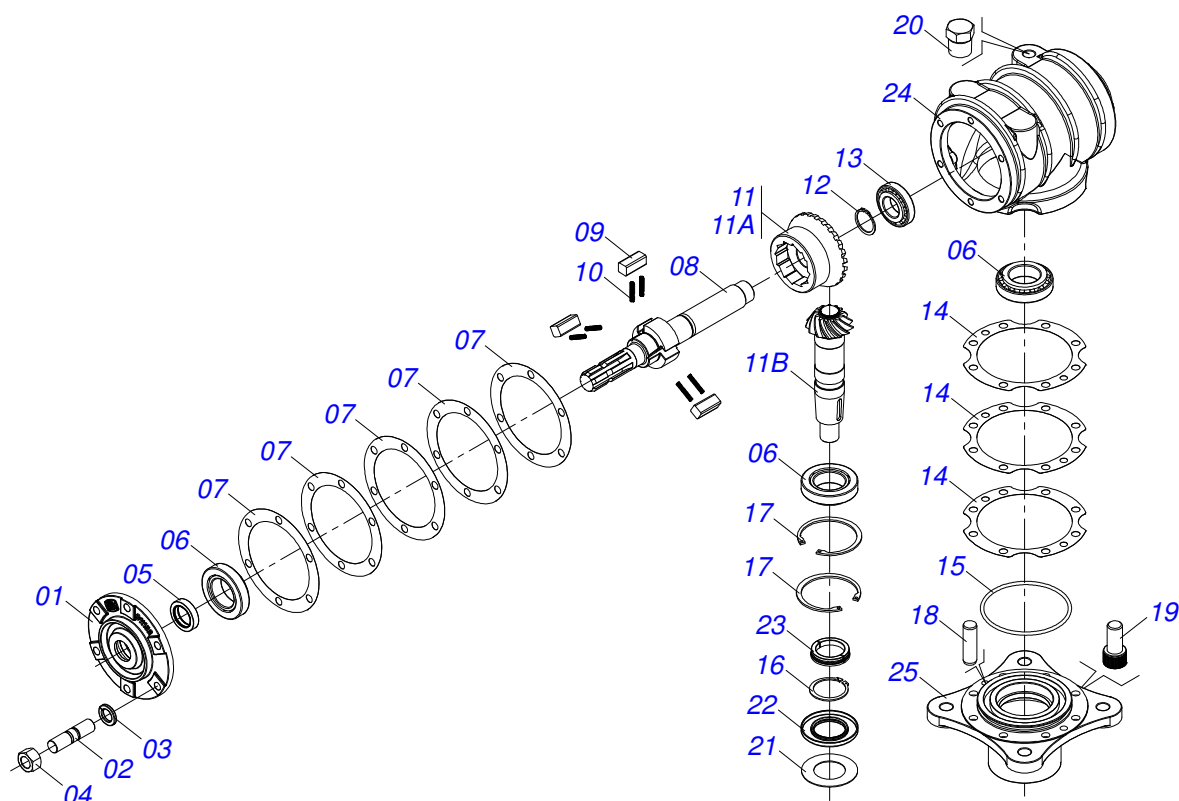
| Item | Código | Descrição | Ver Pág. | QT |
|------|------------|---|----------|----|
| 01 | 0561017368 | SUPOORTE INFERIOR ROCADOR 340 RC/RO | | 01 |
| 02 | 0561017308 | BASE SUP SUPT ROCADORES 340 RC2/E | | 01 |
| 03 | 0511019000 | PRENDEDOR ROCADORES RC2 3100 ZN | | 02 |
| 04 | 0503010812 | PORCA S. AUTOTRAV C/NYLON 7/8 UNF ALTA G.5 ZN | | 02 |
| 05 | 0503011447 | ARRUELA PRESSAO 7/8 SA | | 02 |
| 06 | 0622400053 | ROCADOR DM 520X100X12 RO2/RC2 | | 02 |



| Item | Código | Descrição | Ver Pág. | QT |
|------|------------|---|----------|----|
| 01 | 0501051715 | JUNTA UN T1-40/T2-40 L800 CC2026/6F | | 01 |
| 02 | 0501050265 | JUNTA UNIVERSAL T1-40/T2-40 CC 203621 | | 01 |
| 03 | 0501050333 | TERMINAL 1-40 COM ENGATE RAPIDO CC20 | | 01 |
| 04 | 0502010565 | TERMINAL 2-40 COM FQ 36,75/36,80 | | 01 |
| 05 | 0503012069 | ADAPTADOR PARA PROTECAO LUVA CCB21 | | 01 |
| 06 | 0501017429 | LUVA QUADRADA 36,80XQ30,30 X 800 CC28A/0800 | | 01 |
| 07 | 0503010836 | CRUZETA CARDAN CC-36 1G35351 | | 02 |
| 08 | 0503011069 | PINO ELASTICO 701223 10 X 70 | | 01 |
| 09 | 0503010510 | PINO ELASTICO 701169 6 X 65 | | 01 |
| 10 | 0501051716 | JUNTA UNI AEMCOT3-40/T8-40 CC223600 | | 01 |
| 11 | 0501050466 | JUNTA UNI T3-40/CRUZ CC223600 | | 01 |
| 12 | 0501043660 | FRICCAO 90 KG/M EA 205-00 | 6 | 01 |
| 13 | 0502010566 | TERMINAL 3-40 COM FQ 29,95/30,00 CC-22 | | 01 |
| 14 | 0503012070 | ADAPTADOR PARA PROTECAO EIXO CCB22 | | 01 |
| 15 | 0501017425 | EIXO QUADRADO 29,90/29,70X800 CC29/800 | | 01 |
| 16 | 0503010361 | PINO ELASTICO 701221 10 X 60 | | 01 |
| 17 | 0503010756 | PINO ELASTICO 701168 6 X 60 | | 01 |
| 18 | 0501051701 | JUNTA UNI C/LUVA/PROT | | 01 |
| 19 | 0501051702 | JUNTA UNI C/EIXO/PROT | | 01 |
| 20 | 0503012077 | PROT COMPL CCP2026/6E | | 01 |
| 21 | 0503012078 | PROT PLAST P/JUNTA LUVA CCP2026/6EF | | 01 |
| 22 | 0503012079 | PROT PLAST P/JUNTA EIXO CCP2026/6EM | | 01 |
| 23 | 0503012023 | CORRENTE PARA PROTECAO JUNTA UNIVERSAL | | 02 |
| 24 | 0502010563 | TERMINAL 1-40 ENT 1.3/8 CC20 | | 01 |
| 25 | 0521010638 | EIXO JUNCAO ENGATE RAPIDO 13,20 X 83 | | 01 |
| 26 | 0503030518 | MOLA COMPRIDA 13 X 25 X 1,2 | | 01 |
| 27 | 0503010838 | PINO ELASTICO 701060 3 X 20 | | 01 |



| Item | Código | Descrição | Ver Pág. | QT |
|------|------------|--|----------|----|
| 01 | 0503011869 | FLANGE CENTRAL EA 205-06 | | 01 |
| 02 | 0503031478 | REVEST EXTERNO EMBREAGEM 205-04 | | 01 |
| 03 | 0503011870 | FLANGE TRAS EA 205-03 | | 01 |
| 04 | 0503031474 | REVEST INTERNO EMBREAGEM 205-11 | | 01 |
| 05 | 0503011868 | FLANGE DIANT EA 205-05 | | 01 |
| 06 | 0503010752 | PARAFUSO 1/2 UNC X 3.1/2 C S G.5 ZN | | 08 |
| 07 | 0503030630 | MOLA COMPR 26 X 32 X 6 | | 08 |
| 08 | 0511017302 | ARRUELA LISA 13,50 X 32,50 X 3,0 ZN | | 08 |
| 09 | 0503011336 | PORCA SEXTAVADA AUTOTRAVANTE MEC/TORQUE 1/2 UNC G.5 ZN | | 08 |
| 10 | 0503010741 | PARAFUSO 1/2 UNC X 2.3/4 C S G.5 ZN | | 02 |
| 11 | 0503010019 | ARRUELA PRESSAO 1/2 ZN 1K01556 | | 02 |
| 12 | 0503010060 | PORCA SEXTAVADA 1/2 UNC G.5 ZN | | 02 |



| Item | Código | Descrição | Ver Pág. | QT |
|------|------------|-------------------------------------|----------|----|
| 01 | 0502011152 | TAMPA MENOR RC2/RO2 | | 01 |
| 02 | 0503030084 | PRISION 1/2 UNC X 1/2 UNF X 50 ZN | | 06 |
| 03 | 0503011440 | ARRUELA PRESSAO 1/2 SA | | 06 |
| 04 | 0503010028 | PORCA S. 1/2 UNF G.5 ZN | | 06 |
| 05 | 0503011171 | RETENTOR 00912-BRG 1G119023 | | 01 |
| 06 | 0503010006 | ROLAMENTO 32210 IMP | | 03 |
| 07 | 0503030783 | JUNTA VED 180 X 136 X 0,2 | | 05 |
| 08 | 0503050063 | EIXO SUP MLE GLAH 1.3/8 EG-1353 | | 01 |
| 09 | 0501010649 | PASTILHA CATR RO 1500 | | 03 |
| 10 | 0503030051 | MOLA COMPRIDA 4,6 X 25 X 0,5 | | 06 |
| 11 | 0503060210 | CONJ COROA 25Z/PINH 13Z MLE EG-2142 | | 01 |
| 11A | 0503050074 | COROA CON 25Z MLE GLH EG-1359 | | 01 |
| 11B | 0503061048 | PINHAO CONICO 13Z | | 01 |
| 12 | 0503010217 | ANEL RETENTOR PARA EIXO 501040 | | 01 |
| 13 | 0503010037 | ROLAMENTO 30207 | | 01 |
| 14 | 0503030785 | JUNTA VED 200 X 151 X 0,2 | | 03 |
| 15 | 0503010286 | ANEL O RING 2-355 N 3006-9B | | 01 |
| 16 | 0503010396 | ANEL RETENTOR PARA EIXO 501060 | | 01 |
| 17 | 0503011190 | ANEL RETENTOR PARA FURO 502090 | | 02 |
| 18 | 0503017877 | PINO GUIA 12 X 40 DIN 7979 | | 02 |
| 19 | 0503010562 | PARAF 1/2 UNC X 1 C C S I 12.9 | | 08 |
| 20 | 0503031604 | BUJAO 1/2 BSP X 17 | | 01 |
| 21 | 0521018064 | ARRUELA LISA 50,20 X88,80 X 1,50 ZN | | 01 |
| 22 | 0503011047 | RET 5089 BRG (REPASY) | | 01 |
| 23 | 0511010142 | ANEL TRAVA 50 X 9,30 RO2 1500 | | 01 |
| 24 | 0502010984 | CX MULTIPL VELOC ESQ RC2 1500 | | 01 |
| 25 | 0502011393 | CX INF RO 2 1500 | | 01 |



www.marchesan.com.br



Publicações Técnicas | Elaboração e Revisão
ALESSANDRA PATRICIA KAWAHARA CARRILI