

ROÇADEIRAS

ROAT2 3400 TRANSPORTE LONGITUDINAL

Código: 0501091643

Série: S-0510

Revisão: 00

Data da Revisão: JUNHO/2021

CATÁLOGO DE PEÇAS



MARCHESAN



PRODUTOS

Código	Descrição
0104090010	ROAT2 3400 TRANSP LONGIT S-0510
0104090016	ROAT2 3400 TRANSP LONGIT ENG GIRAT S-0510

ATENÇÃO: IMPORTANTE

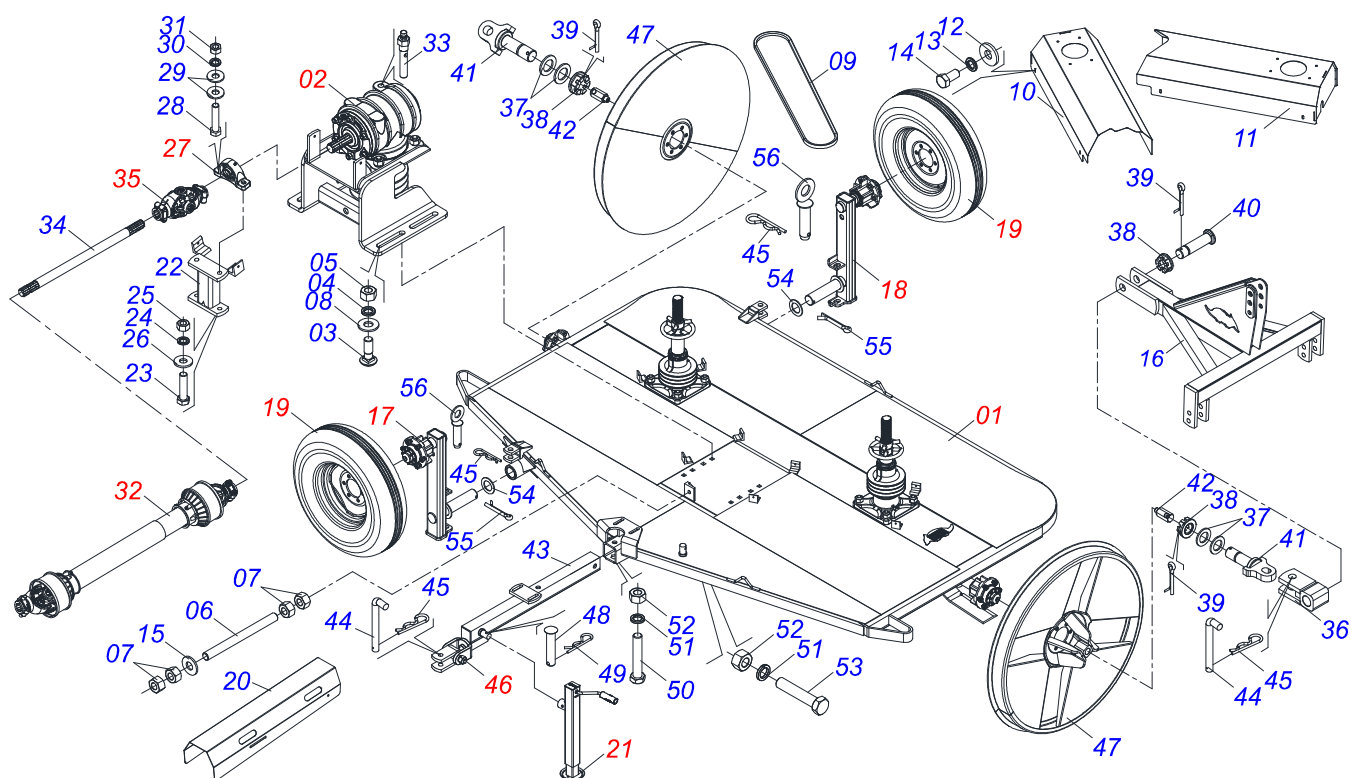
A Marchesan S.A. reserva o direito de aperfeiçoar e/ou alterar as características técnicas de seus produtos, sem a obrigação de assim proceder com os já comercializados e sem conhecimento prévio da revenda ou do consumidor.



MARCHESAN

INDICE

0909094687	CHASSI COMPLETO	1
0511050514	CHASSI SEMI MONTADO	2
0501051634	RODADO SEM PNEU	3
0501051142	CAIXA RODADO COM ROLAMENTO	4
0511046006	MANDRIL BAIXO	5
0511046007	MANDRIL ALTO COMPLETO	6
0501057738	SUPORTE ROCADOR	7
0501052026	MULTIPLICADOR COM SUPORTE CARRETEL 6C 1.3/8	8
0501046851	MULTIPLICADOR VELOCIDADE MLE 1.3/8	9
0501051632	RODADO DIREITO SEM PNEU	10
0501051633	RODADO ESQUERDO SEM PNEU	11
0503060091	RODA COM PNEU 7,50X16-10L COMPLETO	12
0503062157	MACACO COMPLETO (1259) ROBUSTEC	13
0501044307	MANCAL AGRICOLA P RASEY 35/NP-35 COMPLETO	14
0501047952	CARDAN 60X 600 T1/T6 C/P CC5002/3P	15
0501044065	JUNTA UNIVERSAL T6-60/T6-60 CC565556	16
0511058163	ENGATE GIRATORIO	17



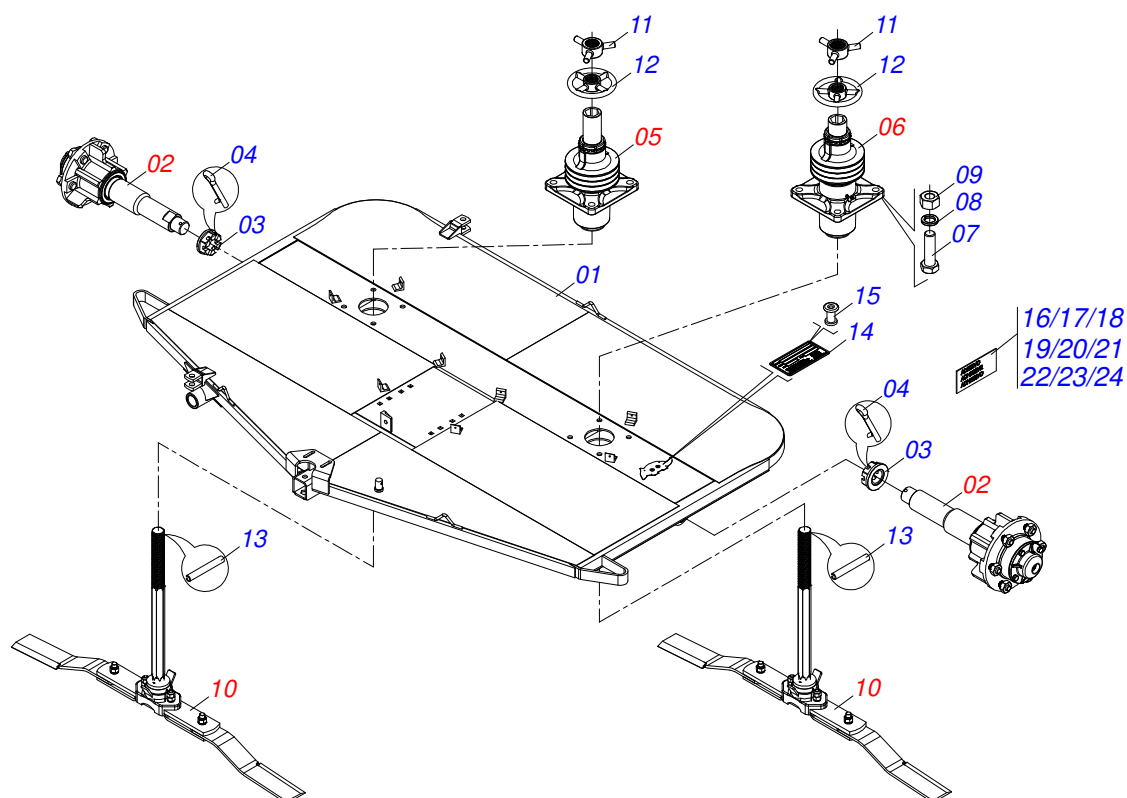
Item	Código	Descrição	Ver Pág.	QT
01	0511050514	CHASSI SEMI MONTADO	2	01
02	0501052026	MULTIPLICADOR COM SUPORTE CARRETEL 6C 1.3/8	8	01
03	0501017305	PARAFUSO 3/4 UNC X 2.1/4 CAPQ G.5 ZN		04
04	0503010023	ARRUELA PRESSAO 3/4 ZN 1K01584		04
05	0503010014	PORCA SEXTAVADA 3/4 UNC (PESADA) G.5 ZN		04
06	0501013451	CORPO ESTICADOR 282 ZN		01
07	0503010014	PORCA SEXTAVADA 3/4 UNC (PESADA) G.5 ZN		04
08	0501010322	ARRUELA LISA 20,50 X 46 X 4,00 ZN		04
09	0503010924	CORREIA C-96		06
10	0531017932	CAPA PROTEÇÃO DIREITA CORREIAS		01
10.	0521067226	CAPA PROTECAO CORREIAS DIREITA		01
11	0531017933	CAPA PROTEÇÃO ESQUERDA CORREIAS		01
11.	0521067225	CAPA PROTEÇÃO CORREIAS ESQUERDA		01
12	0501010984	ARRUELA LISA 10,50 X 27 X 3,00 ZN		08
13	0503010025	ARRUELA PRESSAO 3/8 ZN 1K01527		08
14	0503010256	PARAFUSO 3/8 UNC X 3/4 C S G.2 ZN		08
15	0501010322	ARRUELA LISA 20,50 X 46 X 4,00 ZN		01
16	0501068983	CABEÇALHO TRANSPORTE LONGITUDINAL		01
16.	0501068348	CABEÇALHO TRANSPORTE LONGITUDINAL		01
17	0501051632	RODADO DIREITO SEM PNEU	10	01
18	0501051633	RODADO ESQUERDO SEM PNEU	11	01
19	0503060091	RODA COM PNEU 7,50X16-10L COMPLETO	12	02
20	0561017689	CAPA PROTECAO DIANTEIRA		01
20.	0521067223	CAPA MAIOR PROTECAO EIXO TRANSMISSÃO		01
21	0503062157	MACACO COMPLETO (1259) ROBUSTEC	13	01
22	0501061174	SUPORTE MANCAL CARDAN		01
23	0503010233	PARAFUSO 5/8 UNC X 2.1/2 C S G.5 ZN		02
24	0503010027	ARRUELA PRESSAO 5/8 ZN 1K01574		02
25	0503010013	PORCA SEXTAVADA 5/8 UNC G.5 ZN		02
26	0501012140	ARRUELA LISA 16,50 X 40 X 4,00 ZN		02
27	0501044307	MANCAL AGRICOLA P RASEY 35/NP-35 COMPLETO	14	01



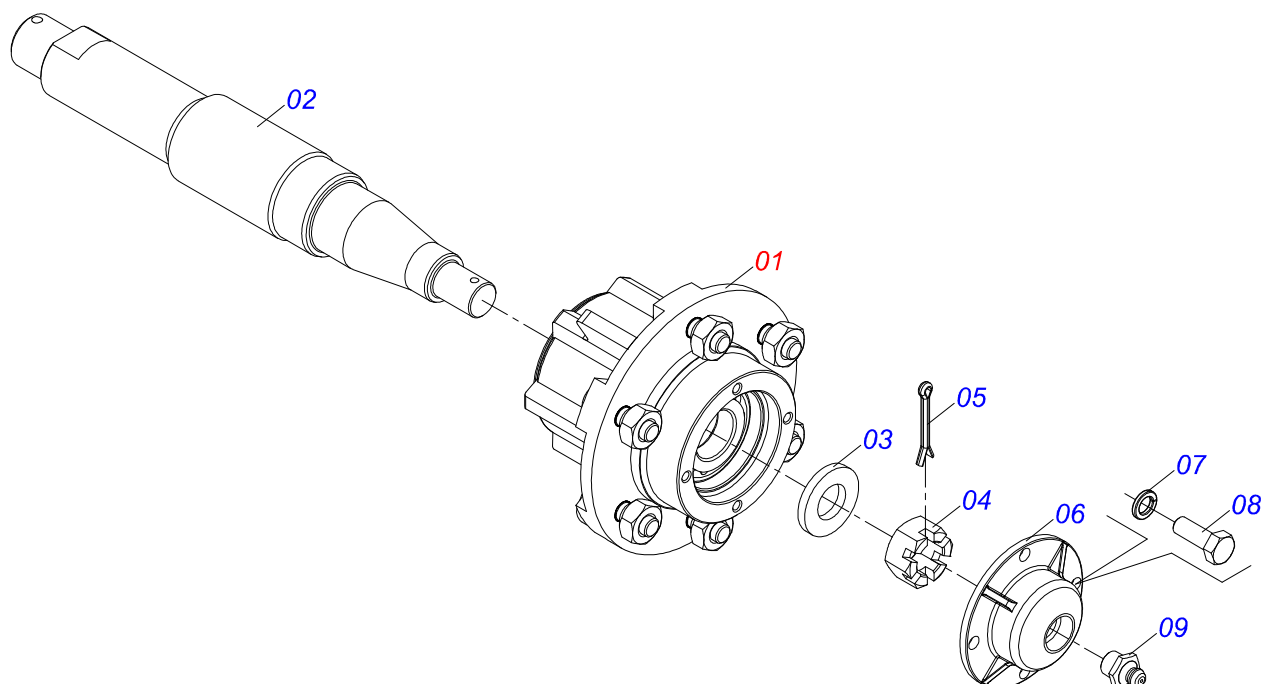
ROAT2 3400 TRANSPORTE LONGITUDINAL
CHASSI COMPLETO

Página 1
0909094687

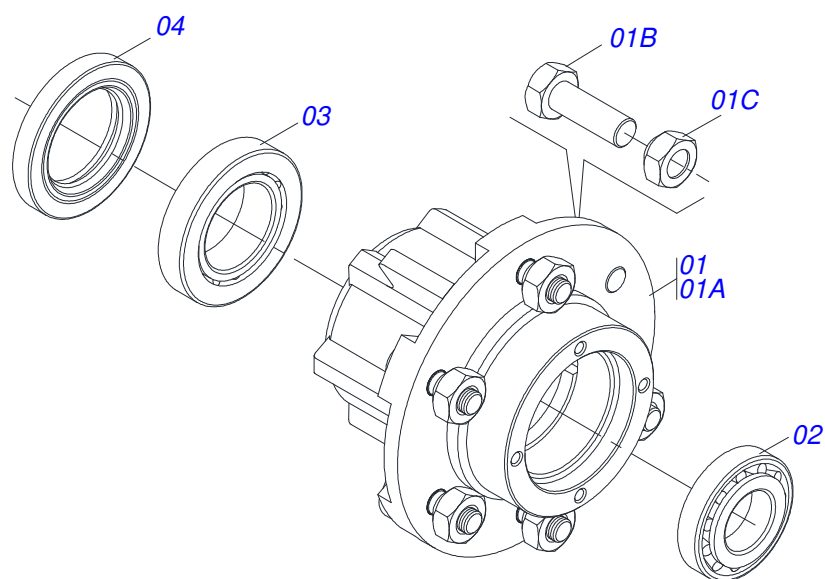
Item	Código	Descrição	Ver Pág.	QT
28	0503010734	PARAFUSO 1/2 UNC X 2.1/2 C S G.2 ZN		02
29	0511017302	ARRUELA LISA 13,50 X 32,50 X 3,0 ZN		04
30	0503010019	ARRUELA PRESSAO 1/2 ZN 1K01556		06
31	0503010060	PORCA SEXTAVADA 1/2 UNC G.5 ZN		06
32	0501047952	CARDAN 60X 600 T1/T6 C/P CC5002/3P	15	01
33	0501110186	MARCADOR NIVEL OLEO		01
34	0561017688	EIXO TRANSMISSAO		01
35	0501044065	JUNTA UNIVERSAL T6-60/T6-60 CC565556	16	01
36	0521061978	COMPLEMENTO ARTICULAÇÃO CABEÇALHO		01
37	0501012916	ARRUELA LISA 38,50 X 66 X 4,75 ZN		05
38	0501011301	PORCA CASTELO 1.1/2UNC 6FPP SEXTAVADA 2.5/16ZN		03
39	0503010010	CONTRAPINO 1/4 X 2.1/2		03
40	0521014542	EIXO JUNCAO R 1.1/2UNC X147 SDA2 ZN		01
41	0521061981	ENGATE TRANSMISSÃO LONGITUDINAL		02
42	0571013086	PROLONGADOR GRAXEIRA (40)		02
43	0511068803	SEMI CABECALHO		01
43.	0501057735	SEMI CABEÇALHO COM ENGATE		01
44	0521010453	EIXO JUNCAO		02
45	0503031035	CUPILHA 6 X 88		05
46	0511058163	ENGATE GIRATORIO	17	01
47	0521061982	RODA COM ANEL SUPORTE PARA ENGATE		02
48	0521010549	EIXO JUNCAO 12,70X60 CA GT M1120 ZN		01
49	0503030168	CUPILHA 3 X 50		01
50	0501010372	PARAFUSO 1 UNC X 5.1/2 C S G.5 ZN		01
51	0503010012	ARRUELA PRESSAO 1 ZN 1K01602		01
52	0501010059	PORCA SEXTAVADA 1 UNC (PESADA) G.5 ZN		01
53	0501010392	PARAFUSO 1 UNC X 5 C S G.5 ZN		01
54	0501017579	ARRUELA LISA 63,50X102X4,75 GAM ZN		02
55	0503010073	CONTRAPINO 3/8 X 3.1/2 ZN		02
56	0501060627	EIXO JUNCAO 25 X 95 COM ARRUELA ZN		02



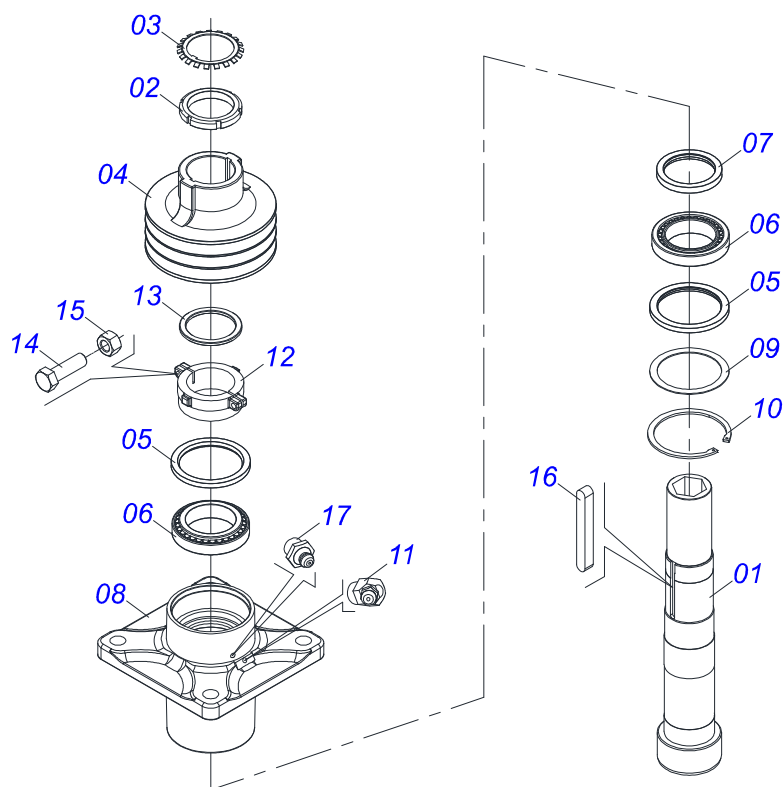
Item	Código	Descrição	Ver Pág.	QT
01	0521061984	CHASSI		01
02	0501051634	RODADO SEM PNEU	3	02
03	0501011301	PORCA CASTELO 1.1/2UNC 6FPP SEXTAVADA 2.5/16ZN		02
04	0503010010	CONTRAPINO 1/4 X 2.1/2		02
05	0511046006	MANDRIL BAIXO	5	01
06	0511046007	MANDRIL ALTO COMPLETO	6	01
07	0501010372	PARAFUSO 1 UNC X 5.1/2 C S G.5 ZN		08
08	0503011438	ARRUELA PRESSAO 1 SA		08
09	0501010059	PORCA SEXTAVADA 1 UNC (PESADA) G.5 ZN		08
10	0501057738	SUPORTE ROCADOR	7	02
11	0502012459	MANIPULO		02
12	0502012460	TRAVA MANIPULO		02
13	0503016184	PINO ELASTICO 10 X 70 005437-3		02
14	0503034003	ETIQUETA IDENTIFICAÇÃO ALUMINIO MARCHESAN 61X118		01
15	0503010001	REBITE POP AD 423 3,2 X 5,5		04
16	0503031427	ETIQUETA ADESIVA ATENCAO TOMADA FORCA ACT		01
17	0503031428	ETIQUETA ADESIVA ATENCAO LER MANUAL		01
18	0503031929	ETIQUETA ADESIVA EQUIPAMENTO FACAS ESPECIAIS DM		01
19	0503031930	ETIQUETA ADESIVA PERIGO FACAS ROTATIVAS		01
20	0503031931	ETIQUETA ADESIVA LUBRIFICANTE E REAPERTAR GIRO L		01
21	0503032949	ETIQUETA ADESIVA ATENCAO 3 IDIOMAS 540 RPM		01
22	0503034078	ETIQUETA ADESIVA PONTOS PARA ICAMENTO		03
23	0503034333	ETIQUETA ADESIVA LOGO TATU MARCHESAN 540 X 147		01
24	0503034454	ETIQUETA ADESIVA ROAT2 3400		01



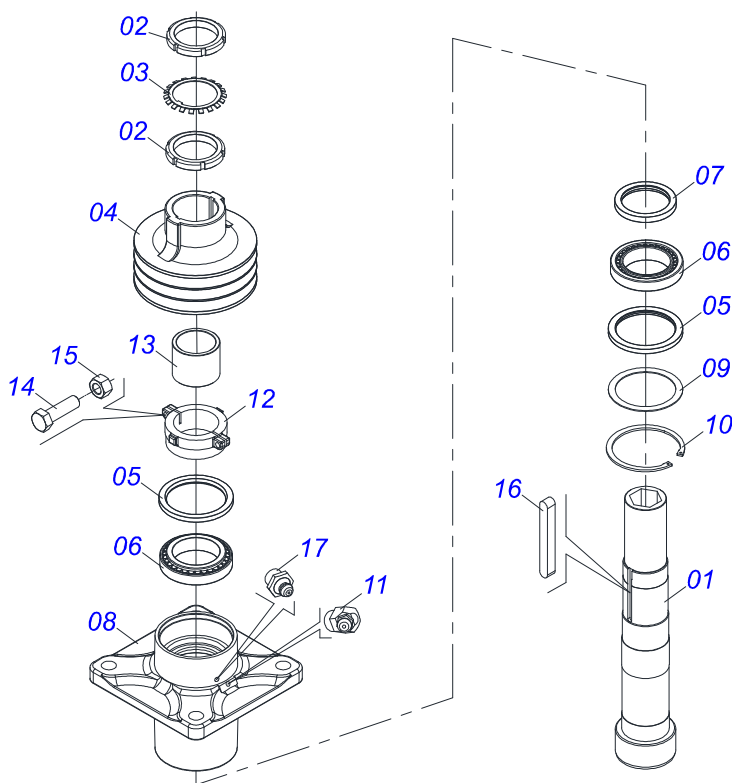
Item	Código	Descrição	Ver Pág.	QT
01	0501051142	CAIXA RODADO COM ROLAMENTO	4	01
02	0521010821	EIXO 63,50 X 420		01
03	0501016545	ARRUELA LISA 26 X 50 X 6,30 ZN		01
04	0503030009	PORCA CASTELO 1 UNS 14FPP X 22 ZN		01
05	0503010018	CONTRAPINO 5/32 X 1.1/2		01
06	0502020591	TAMPA PROTETORA		01
07	0503011444	ARRUELA PRESSAO 5/16 SA		04
08	0503010358	PARAFUSO 5/16 UNC X 7/8 C S G.5 ZN		04
09	0503010002	GRAXEIRA 1800		01



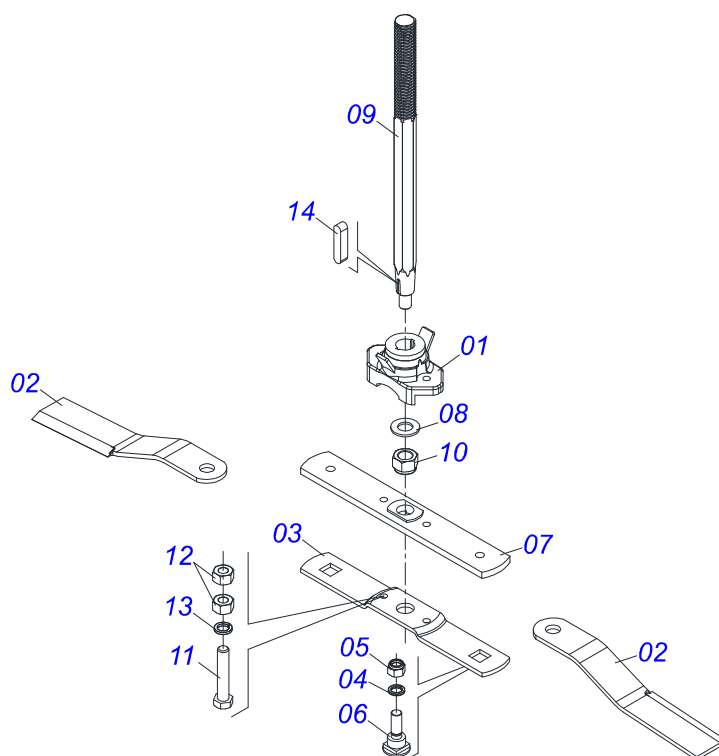
Item	Código	Descrição	Ver Pág.	QT
01	0501110728	CAIXA RODADO COM PARAFUSO		01
01A	0502011121	CAIXA RODADO		01
01B	0501010127	PARAFUSO ROD9/16UNFX1.7/8CR G.5 REC ZN		06
01C	0503010035	PORCA CONICA 9/16 UNF ZN		06
02	0503010037	ROLAMENTO 30207		01
03	0503010006	ROLAMENTO 32210 IMP		01
04	0503012928	RETENTOR 5985-GB		01



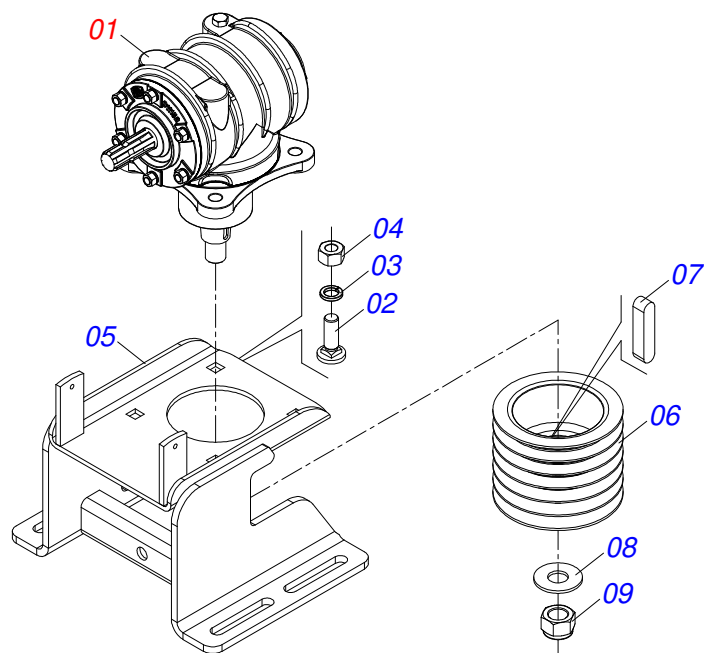
Item	Código	Descrição	Ver Pág.	QT
01	0502040767	CORPO MANDRIL (CUBO BAIXO)		01
02	0503010554	PORCA FIXA		01
03	0503010553	ARRUELA TRAVA MB-16		01
04	0502012463	CARRETEL 3C 210		01
05	0503010095	RETENTOR 01103-B		02
06	0503014559	ROLAMENTO 32017		02
07	0503014560	RETENTOR 01767-BR (REF ARCA 5212-BR)		01
08	0502012461	CORPO MANDRIL		01
09	0551015956	ARRUELA LISA 108,3 X 133 X 1,90		01
10	0503014558	ANEL RETENCAO 502135		01
11	0503010003	GRAXEIRA 1845 3/8		01
12	0502040768	LUVA DE REGULAGEM		01
13	0551015954	ARRUELA 84 X 105 X 6,30		01
14	0503010751	PARAFUSO 3/8 UNC X 1.1/4 CS G.5 ZN		02
15	0503010026	PORCA SEXTAVADA 3/8 UNC G.5 ZN		02
16	0501018488	CHAVETA Q 3/8 X 80		02
17	0503010002	GRAXEIRA 1800		02



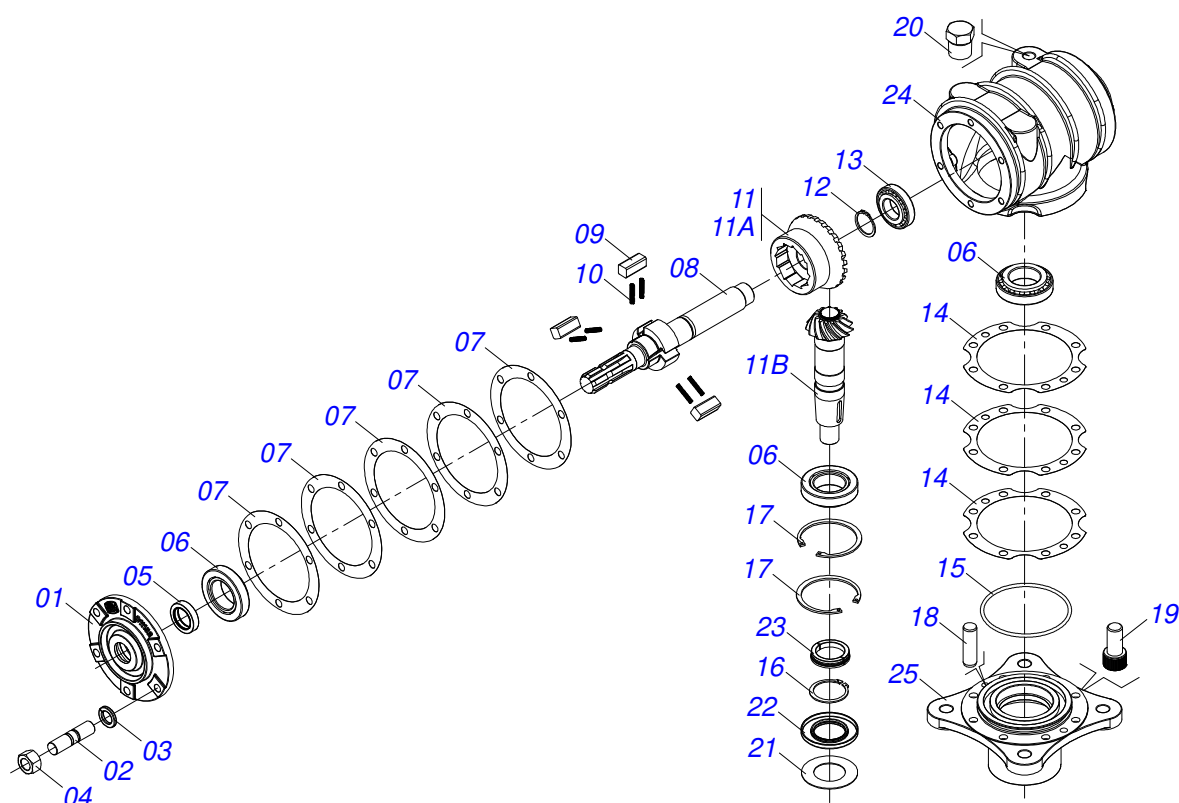
Item	Código	Descrição	Ver Pág.	QT
01	0502040766	CORPO EIXO MANDRIL (CUBO ALTO)		01
02	0503010554	PORCA FIXA		02
03	0503010553	ARRUELA TRAVA MB-16		01
04	0502012463	CARRETEL 3C 210		01
05	0503010095	RETENTOR 01103-B		02
06	0503014559	ROLAMENTO 32017		02
07	0503014560	RETENTOR 01767-BR (REF ARCA 5212-BR)		01
08	0502012461	CORPO MANDRIL		01
09	0551015956	ARRUELA LISA 108,3 X 133 X 1,90		01
10	0503014558	ANEL RETENCAO 502135		01
11	0503010003	GRAXEIRA 1845 3/8		01
12	0502040768	LUVA DE REGULAGEM		01
13	0551015955	LUVA 84 X 105 X 82,6		01
14	0503010751	PARAFUSO 3/8 UNC X 1.1/4 CS G.5 ZN		02
15	0503010026	PORCA SEXTAVADA 3/8 UNC G.5 ZN		02
16	0501018488	CHAVETA Q 3/8 X 80		02
17	0503010002	GRAXEIRA 1800		01



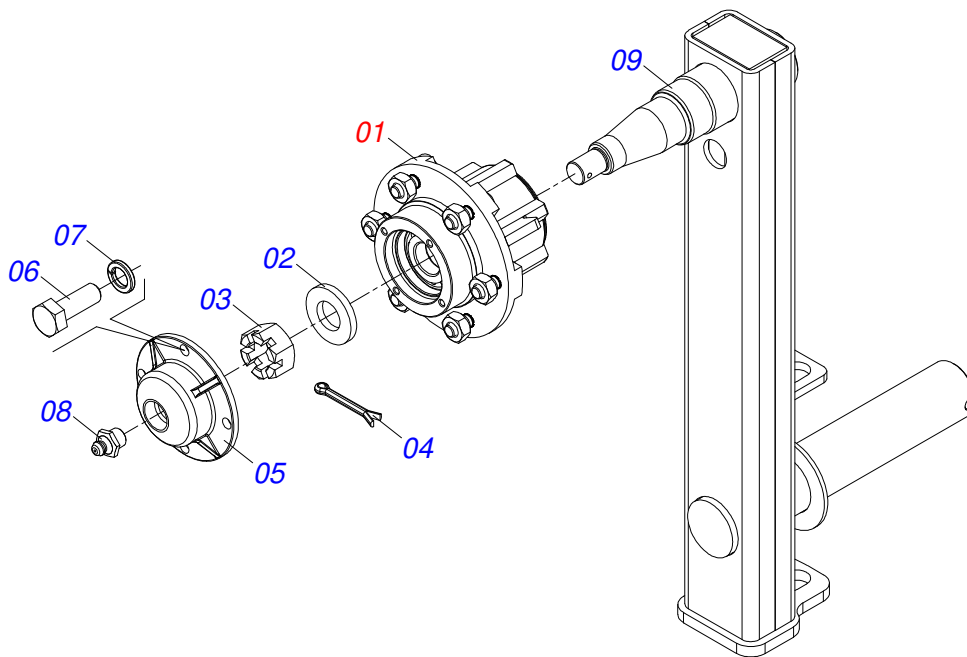
Item	Código	Descrição	Ver Pág.	QT
01	0502012453	FLANGE SUPORTE ROCADOR		01
02	0622400054	ROCADOR DM 622X100X12 CS		02
03	0561017369	SUPORTE INFERIOR ROCADOR 540		01
04	0503011447	ARRUELA PRESSAO 7/8 SA		02
05	0503010812	PORCA SEXTAVADO AUTOTRAVANTE COM NYLON 7/8 UNF ALTA G.5 ZN		02
06	0511019000	PRENDEDOR ROCADORES		02
07	0561017307	BASE SUPERIOR SUPORTE ROCADORES 540		01
08	0501017779	ARRUELA LISA 32 X 60 X 4,75		01
09	0551015952	EIXO DE FIXACAO DO SUPORTE ROCADORES		01
10	0503010817	PORCA SEXTAVADA AUTOTRAVANTE COM NYLON 1.1/4 UNF ALTA G.5 ZN		01
11	0503011328	PARAFUSO 3/4 UNC X 4 CS G.7 ZN		02
12	0503010014	PORCA SEXTAVADA 3/4 UNC (PESADA) G.5 ZN		04
13	0503011442	ARRUELA PRESSAO 3/4 SA		02
14	0501010536	CHAVETA QUADRADO 9,52 X 45		02



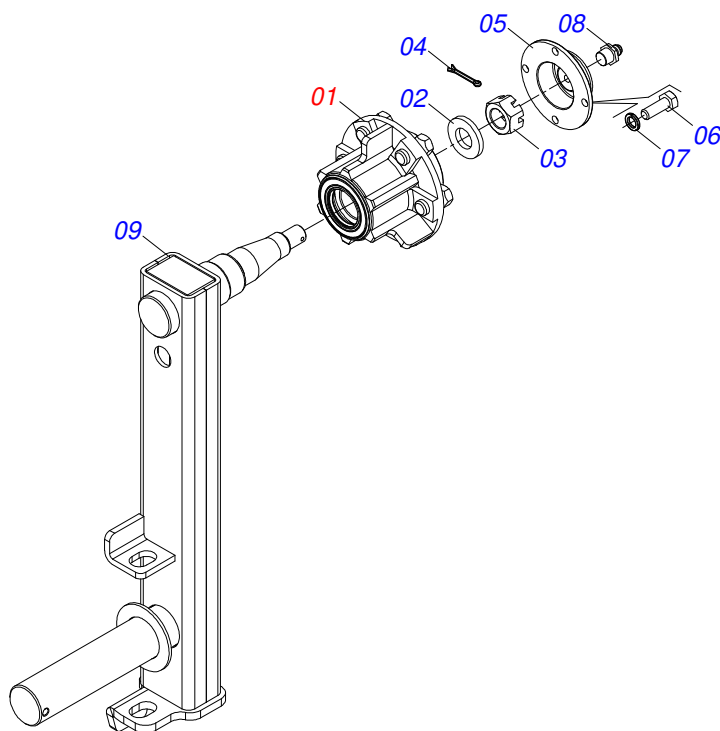
Item	Código	Descrição	Ver Pág.	QT
01	0501046851	MULTIPLICADOR VELOCIDADE MLE 1.3/8	9	01
02	0511018358	PARAFUSO 3/4 UNC X 2.1/4 C A 7MM ZN		04
03	0503011442	ARRUELA PRESSAO 3/4 SA		04
04	0503010014	PORCA SEXTAVADA 3/4 UNC (PESADA) G.5 ZN		04
05	0501068587	SUPORTE DO MULTIPLICADOR		01
06	0502011378	CARRETEL 6C 190 X 49,63/49,65 RQ2 3100		01
07	0501010536	CHAVETA QUADRADO 9,52 X 45		02
08	0561015762	ARRUELA LISA 32 X 75 X 4,75		01
09	0503010817	PORCA SEXTAVADA AUTOTRAVANTE COM NYLON 1.1/4 UNF ALTA G.5 ZN		01



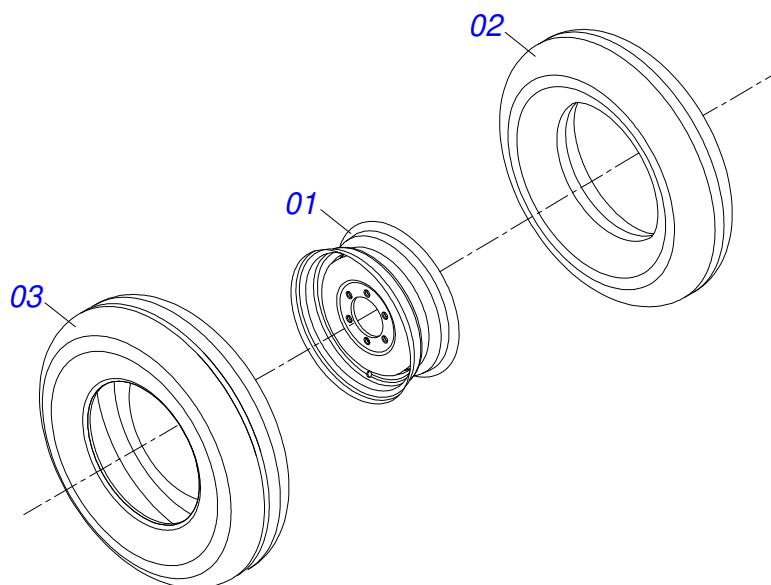
Item	Código	Descrição	Ver Pág.	QT
01	0502011152	TAMPA MENOR		01
02	0503030084	PRISIONEIRO 1/2 UNC X 1/2 UNF X 50 ZN		06
03	0503011440	ARRUELA PRESSAO 1/2 SA		06
04	0503010028	PORCA S. 1/2 UNF G.5 ZN		06
05	0503011171	RETENTOR 00912-BRG 1G119023		01
06	0503010006	ROLAMENTO 32210 IMP		03
07	0503030783	JUNTA VEDACAO 180 X 136 X 0,2		05
08	0503050063	EIXO SUPERIOT MLE GLAH 1.3/8		01
09	0501010649	PASTILHA CATRACA		03
10	0503030051	MOLA COMPRIDA 4,6 X 25 X 0,5		06
11	0503060210	CONJUNTO COROA 25Z/PINH 13Z MLE EG-2142		01
11A	0503050074	COROA CON 25Z MLE GLH EG-1359		01
11B	0503061048	PINHAO CONICO 13Z		01
12	0503010217	ANEL RETENTOR PARA EIXO 501040		01
13	0503010037	ROLAMENTO 30207		01
14	0503030785	JUNTA VEDACAO 200 X 151 X 0,2		03
15	0503010286	ANEL O RING 2-355 N 3006-9B		01
16	0503010396	ANEL RETENTOR PARA EIXO 501060		01
17	0503011190	ANEL RETENTOR PARA FURO 502090		02
18	0503017877	PINO GUIA 12 X 40 DIN 7979		02
19	0503010562	PARAFUSO 1/2 UNC X 1 C C S I 12.9		08
20	0503031604	BUJAO 1/2 BSP X 17		01
21	0521018064	ARRUELA LISA 50,20 X88,80 X 1,50 ZN		01
22	0503011047	RETENTOR 5089 BRG (REPASY)		01
23	0511010142	ANEL TRAVA 50 X 9,30 RO2 1500		01
24	0502010984	CAIXA MULTIPLICADOR VELOCIDADE ESQUERDO		01
25	0502011393	CAIXA INFERIOR		01



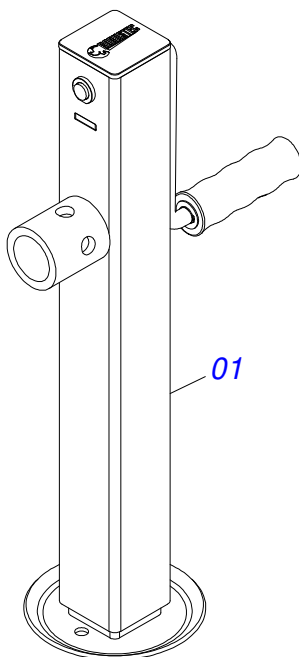
Item	Código	Descrição	Ver Pág.	QT
01	0501051142	CAIXA RODADO COM ROLAMENTO	4	01
02	0501016545	ARRUELA LISA 26 X 50 X 6,30 ZN		01
03	0503030009	PORCA CASTELO 1 UNS 14FPP X 22 ZN		01
04	0503010018	CONTRAPINO 5/32 X 1.1/2		01
05	0502020591	TAMPA PROTETORA		01
06	0503010358	PARAFUSO 5/16 UNC X 7/8 C S G.5 ZN		04
07	0503011444	ARRUELA PRESSAO 5/16 SA		04
08	0503010002	GRAXEIRA 1800		01
09	0501069088	SUPORTE RODADO DIREITO MM		01



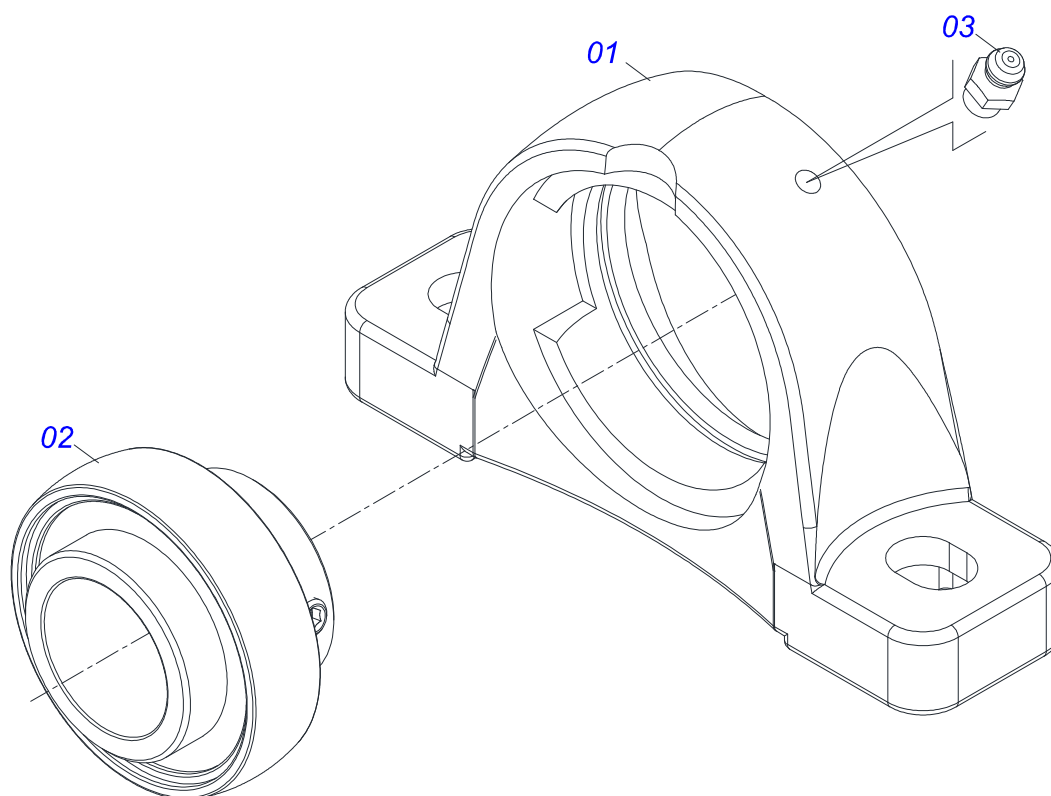
Item	Código	Descrição	Ver Pág.	QT
01	0501051142	CAIXA RODADO COM ROLAMENTO	4	01
02	0501016545	ARRUELA LISA 26 X 50 X 6,30 ZN		01
03	0503030009	PORCA CASTELO 1 UNS 14FPP X 22 ZN		01
04	0503010018	CONTRAPINO 5/32 X 1.1/2		01
05	0502020591	TAMPA PROTETORA		01
06	0503010358	PARAFUSO 5/16 UNC X 7/8 C S G.5 ZN		04
07	0503011444	ARRUELA PRESSAO 5/16 SA		04
08	0503010002	GRAXEIRA 1800		01
09	0501069089	SUPORTE RODADO ESQUERDO		01



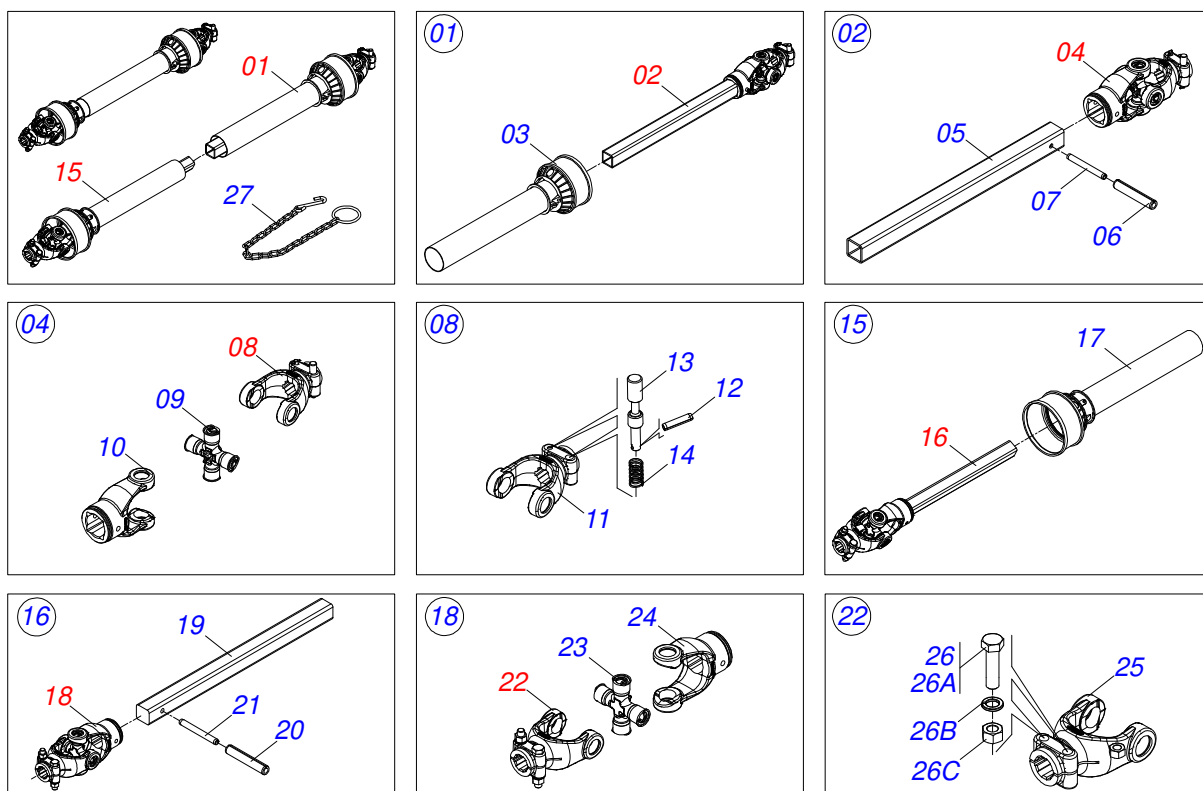
Item	Código	Descrição	Ver Pág.	QT
01	0503010893	RODA 5,50"X16"X118X6F(17,2X152,4)		01
02	0503010033	CAMARA AR 7.50 X 16		01
03	0503010120	PNEU 7.50X 16 -10LONAS		01



Item	Código	Descrição	Ver Pág.	QT
01	0503062157	MACACO COMPLETO (1259) ROBUSTEC	13	01



Item	Código	Descrição	Ver Pág.	QT
01	0503010596	CAIXA MANCAL AGRICOLA P-207		01
02	0503010597	ROLAMENTO AUTOCOMPENSADOR RADIAL DE ESFERA		01
03	0503010691	GRAXEIRA 1/4 NF		01



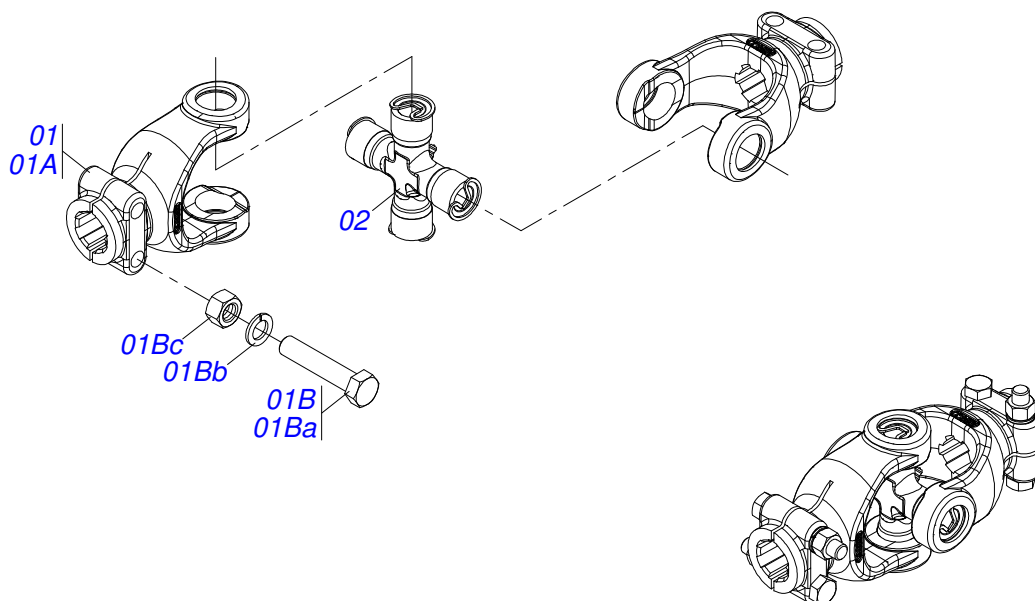
Item	Código	Descrição	Ver Pág.	QT
01	0501051705	JUNTA UNIVERSAL COM LUVA PROTECAO CC5002/3FP		01
02	0501051707	JUNTA UNIVERSAL T1-60/T2-60 COM LUVA 600		01
03	0503012084	PROTEÇÃO PLASTICA PARA JUNTA LUVA CCP5002/3F		01
04	0501051708	JUNTA UNIVERSAL T1-60/T2-60 CC 505551C		01
05	0511010332	LUVA Q. 45,2/45,3 X Q.37,2/37,4X600		01
06	0503010843	PINO ELASTICO 701226 10 X 85		01
07	0503011878	PINO ELASTICO 701173 6 X 85		01
08	0501050334	TERMINAL 1-60 COM ENGATE RAPIDO CC50		01
09	0503010837	CRUZETA CARDAN CC-55		01
10	0502011422	TERMINAL 2-60 COM CANAL CC51C		01
11	0502010568	TERMINAL 1-60 ENT 1.3/8 CC-50		01
12	0503010838	PINO ELASTICO 701060 3 X 20		02
13	0503037375	PINO ENGATE RAPIDO AEMCO CC31A		02
14	0503030518	MOLA COMPRIDA 13 X 25 X 1,2		02
15	0501051706	JUNTA UNIVERSAL COM EIXO PROTECAO		01
16	0501051709	JUNTA UNIVERSAL T3-60/T6-60 COM EIXO 600		01
17	0503012085	PROTECAO PLASTICO PARA JUNTA EIXO CCP5002/3M		01
18	0501051710	JUNTA UNIVERSAL T3-60/T6-60 AEMCO CC565552		01
19	0511010326	EIXO Q 36,51 X 600		01
20	0503011069	PINO ELASTICO 701223 10 X 70		01
21	0503011805	PINO ELASTICO 701170 6 X 70		01
22	0501052516	TERMINAL T6-60 C/PARAFUSO		01
23	0503010837	CRUZETA CARDAN CC-55		01
24	0502011424	TERMINAL 3-60 COM CANAL CC52C		01
25	0502010830	TERMINAL 6-60 ENT 1.3/8 CC56		01
26	0501047756	CONJUNTO PEÇAS IMPLEMENTO 1/2 UNC X 3		02
26a	0503010479	PARAFUSO 1/2 UNCX3 CS G.5 ZN		01
26b	0503010019	ARRUELA PRESSAO 1/2 ZN 1K01556		01
26c	0503010060	PORCA SEXTAVADA 1/2 UNC G.5 ZN		01



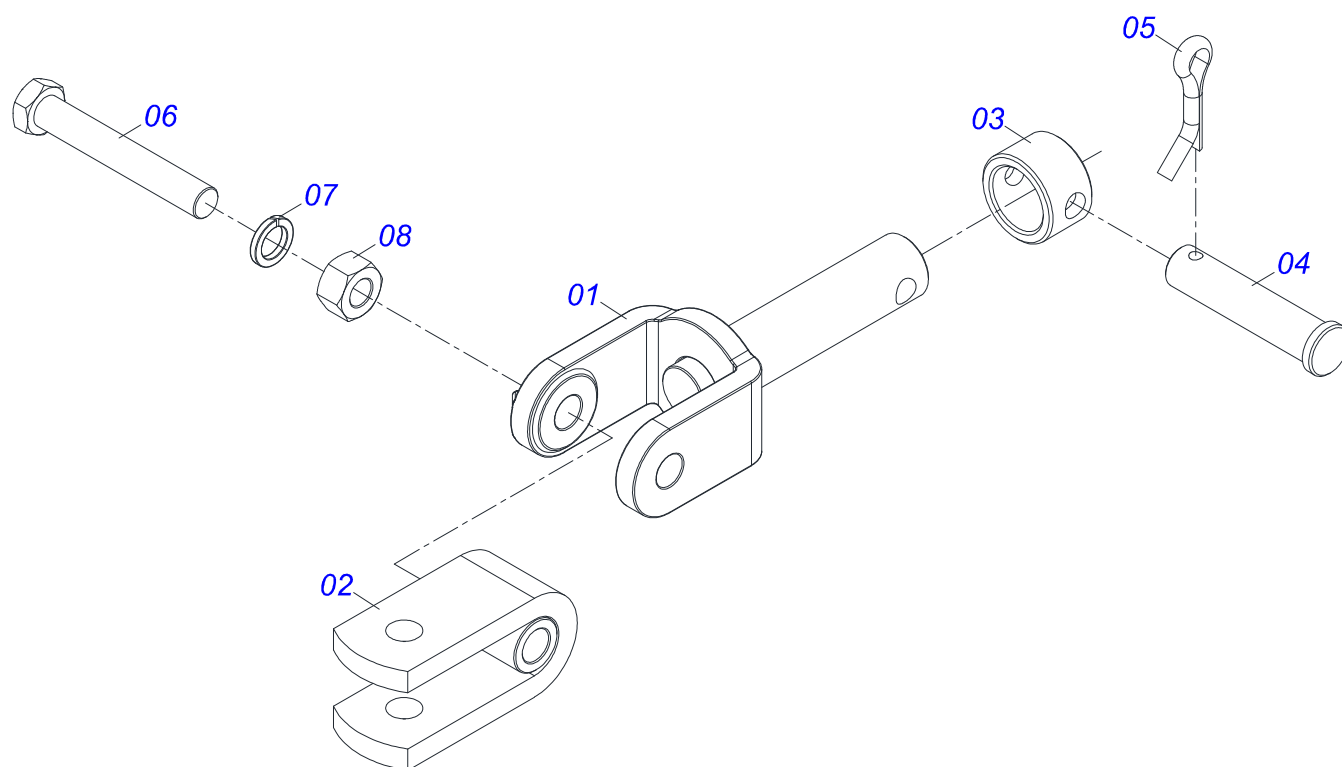
**ROAT2 3400 TRANSPORTE LONGITUDINAL
CARDAN 60X 600 T1/T6 C/P CC5002/3P**

Página 15
0501047952

Item	Código	Descrição	Ver Pág.	QT
27	0503012023	CORRENTE PARA PROTECAO JUNTA UNIVERSAL		02



Item	Código	Descrição	Ver Pág.	QT
01	0501052516	TERMINAL T6-60 C/PARAFUSO		02
01A	0502010830	TERMINAL 6-60 ENT 1.3/8 CC56		02
01B	0501047756	CONJUNTO PEÇAS IMPLEMENTO 1/2 UNC X 3		02
01Ba	0503010479	PARAFUSO 1/2 UNCX3 CS G.5 ZN		02
01Bb	0503010019	ARRUELA PRESSAO 1/2 ZN 1K01556		02
01Bc	0503010060	PORCA SEXTAVADA 1/2 UNC G.5 ZN		02
02	0503010837	CRUZETA CARDAN CC-55		01



Item	Código	Descrição	Ver Pág.	QT
01	0521066536	ENGATE GIRATORIO		01
02	0521065106	U ENGATE TRATOR		01
03	0521010681	CORPO LUVA ENGATE TRATOR		01
04	0521010639	EIXO JUNCAO 20,30/20,20 X 90 SA		01
05	0503010571	CONTRAPINO 1/4 X 1.1/2		01
06	0501010060	PARAFUSO 1 UNC X 6.1/2 C S G.5 ZN		01
07	0503011438	ARRUELA PRESSAO 1 SA		01
08	0501010059	PORCA SEXTAVADA 1 UNC (PESADA) G.5 ZN		01



MARCHESAN

Publicações Técnicas | Elaboração e Revisão

ALESSANDRA PATRICIA KAWAHARA CARRILI

www.marchesan.com.br

