

CATÁLOGO DE PEÇAS



ROÇADEIRAS

Código:

0501091641

Produto:

RCP2 1500



Série:

S-1195

Revisão:

00

Data da Revisão:

JUNHO/2016



PRODUTOS

| Código | Descrição | |
|---------------|--------------------------|--------|
| 0104030009 | RCP2 1500 S/R | S-1195 |
| 0104030009C | RCP2 1500 S/R EXP S-1195 | |

ATENÇÃO: IMPORTANTE

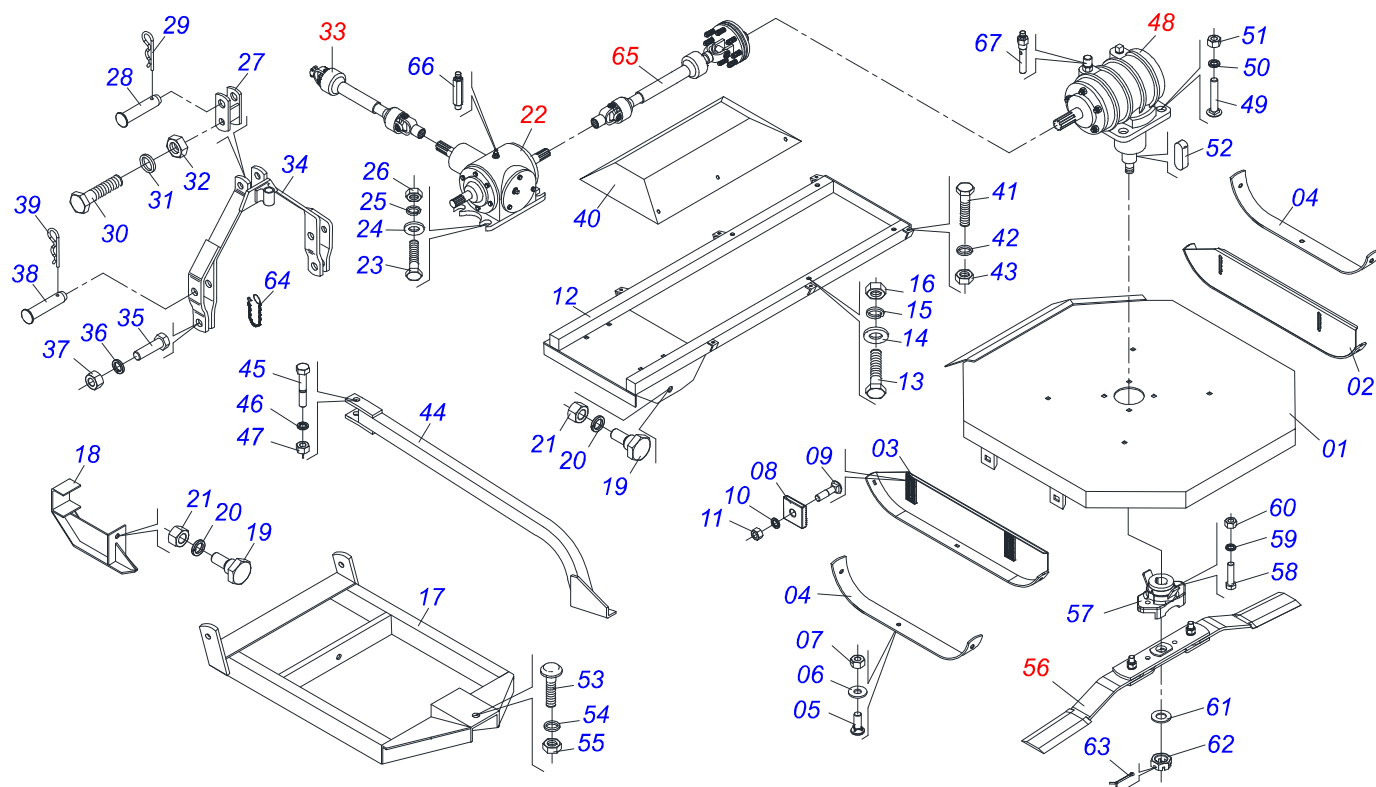
A Marchesan S.A. reserva o direito de aperfeiçoar e/ou alterar as características técnicas de seus produtos, sem a obrigação de assim proceder com os já comercializados e sem conhecimento prévio da revenda ou do consumidor.



MARCHESAN

INDICE

| | | | |
|------------|---|-------|---|
| 0909094594 | CHASSI COMPLETO | | 1 |
| 0501043535 | DISTRIBUIDOR DUPLO 1.3/8 | | 2 |
| 0501047947 | CARDAN 40X 800 T1/T8 C/P CC2038/2P | | 3 |
| 0501046851 | MULTIPLICADOR VELOCIDADE MLE 1.3/8 | | 4 |
| 0501047951 | CARDAN 40X 400 T8/FRI CP CC2039/8PE | | 5 |
| 0501043660 | FRICCAO 90 KG/M EA 205-00 | | 6 |
| 0501056321 | SUPORTE ROCADOR 340 COM ROCADOR 620 SIMPLE DM | | 7 |
| 0909091430 | REPOSIÇÃO (SUPORTE DE CHAPAS) | | 8 |



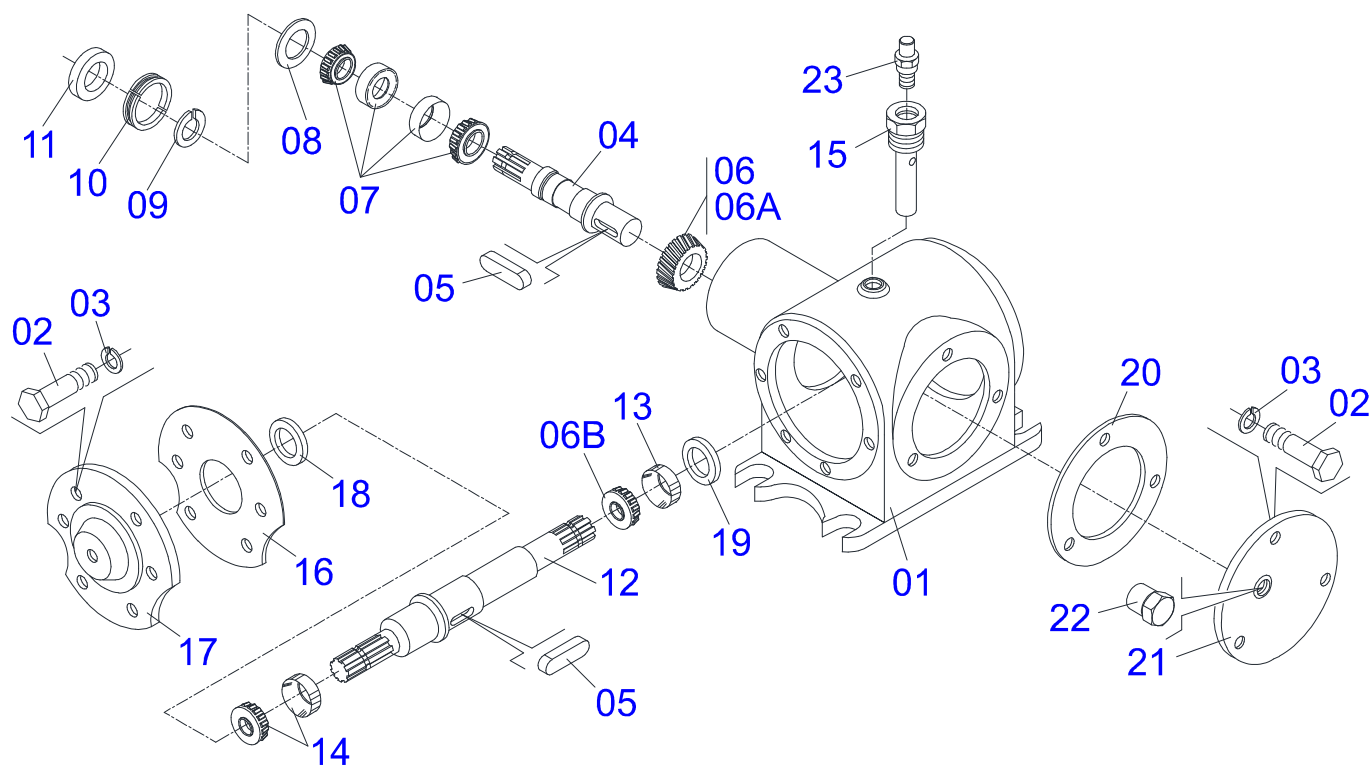
| Item | Código | Descrição | Ver Pág. | QT |
|------|------------|--------------------------------------|----------|----|
| 01 | 0511065171 | CHASSI RCP2 1500 S-1003 | | 01 |
| 02 | 0521066193 | PATIM DIREITO | | 01 |
| 03 | 0521066192 | PATIM ESQUERDO | | 01 |
| 04 | 0531019433 | GUIA PATIM RO2 1500 S-0503 | | 02 |
| 05 | 0503012956 | PARAFUSO 1/2 BSW X 1.1/2 CEPQ G.5 ZN | | 04 |
| 06 | 0511017302 | ARRUELA LISA 13,50 X 32,50 X 3,0 ZN | | 04 |
| 07 | 0503010020 | PORCA 1/2 BSW 12FPP ALTA ZN 1K03768 | | 04 |
| 08 | 0502010083 | CREMALHEIRA REGD | | 04 |
| 09 | 0501014177 | PARAFUSO 5/8 UNC X 2.1/2 CAPQ G.5 ZN | | 04 |
| 10 | 0503010027 | ARRUELA PRESSAO 5/8 ZN 1K01574 | | 04 |
| 11 | 0503010013 | PORCA SEXTAVADA 5/8 UNC G.5 ZN | | 04 |
| 12 | 0501067852 | SUPT CHASSI RCP-2 | | 01 |
| 13 | 0503813185 | PARAF 3/4 UNC X 5.1/2 C S G.7 SA | | 04 |
| 14 | 0501810322 | ARRUELA LISA 20,50 X 46 X 4,00 SA | | 04 |
| 15 | 0503011442 | ARRUELA PRESSAO 3/4 SA | | 04 |
| 16 | 0503810014 | PORCA 3/4 NC S PESADA SA | | 04 |
| 17 | 0511064377 | SUPT CAB ROP 2 1500 | | 01 |
| 18 | 0501063027 | PATIM CENTRAL ROSL | | 01 |
| 19 | 0501014685 | EIXO ARTIC ROSL | | 02 |
| 20 | 0503011438 | ARRUELA PRESSAO 1 SA | | 02 |
| 21 | 0503810340 | PORCA 1 UNS 14FPP SA | | 02 |
| 22 | 0501043535 | DISTRIBUIDOR DUPLO 1.3/8 | 2 | 01 |
| 23 | 0503811084 | PARAF 3/4 UNC X 5 C S G.5 SA | | 04 |
| 24 | 0501810322 | ARRUELA LISA 20,50 X 46 X 4,00 SA | | 04 |
| 25 | 0503011442 | ARRUELA PRESSAO 3/4 SA | | 04 |
| 26 | 0503810014 | PORCA 3/4 NC S PESADA SA | | 04 |
| 27 | 0501066445 | SUPLEMENTO CABECALHO | | 01 |
| 28 | 0521010578 | EIXO JUNCAO 25 X 110 FURO 95 ZN | | 01 |
| 29 | 0503031035 | CUPILO 6 X 88 | | 01 |
| 30 | 0503011198 | PARAFUSO 3/4 UNC X 6 CS G.5 ZN | | 01 |
| 31 | 0503010023 | ARRUELA PRESSAO 3/4 ZN 1K01584 | | 01 |



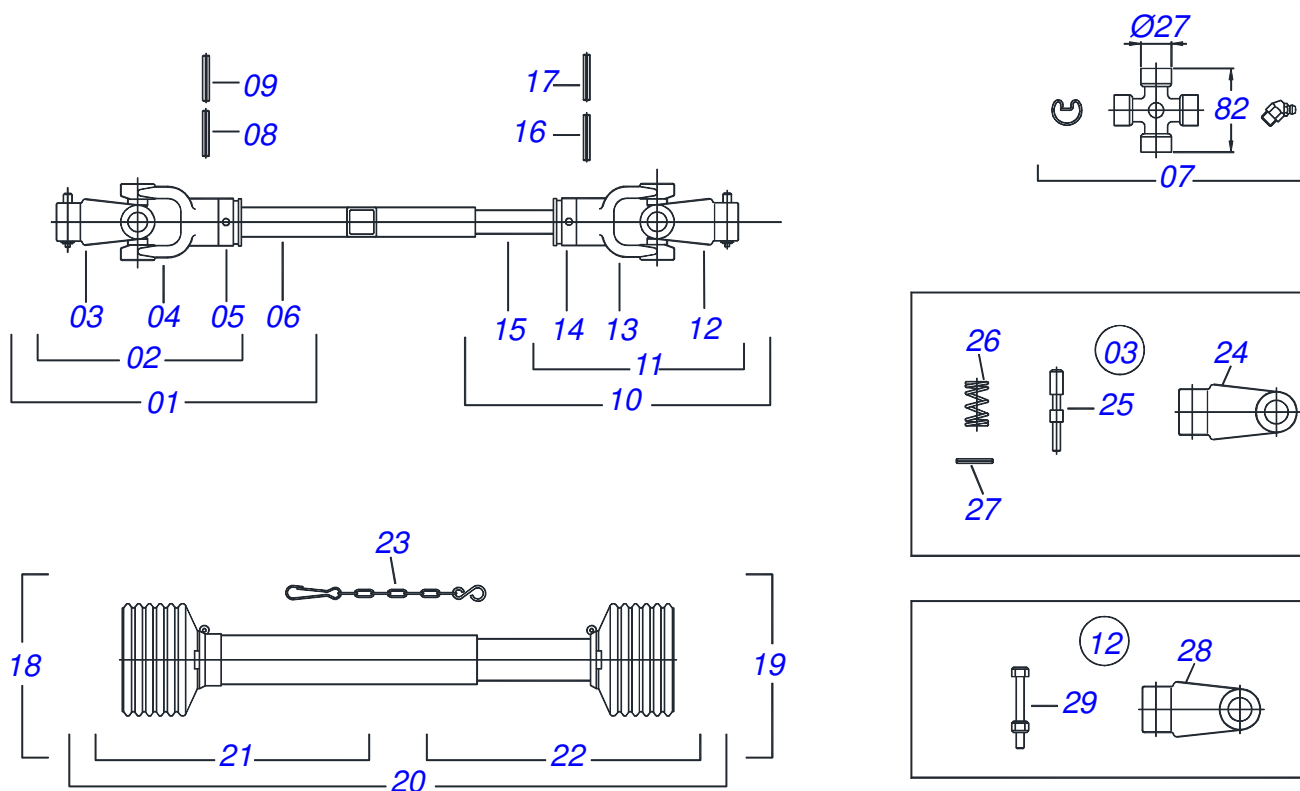
RCP2 1500
CHASSI COMPLETO

Página 1
0909094594

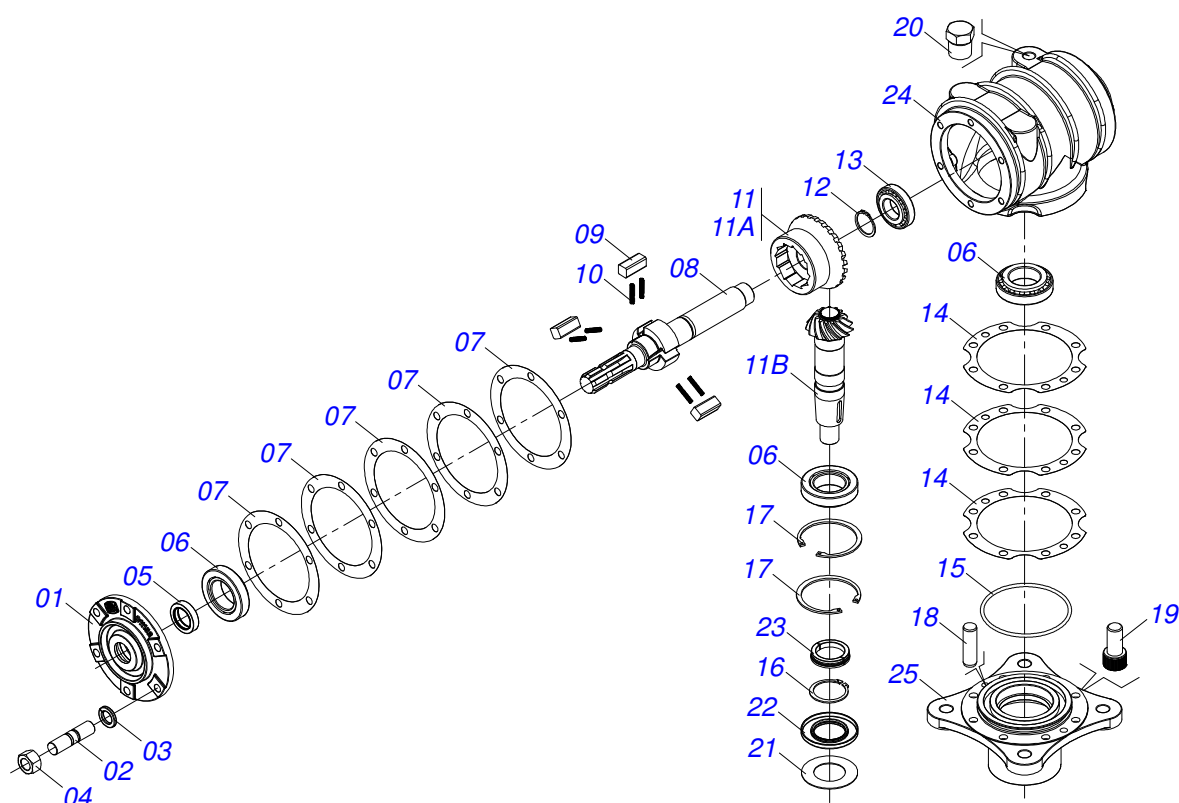
| Item | Código | Descrição | Ver Pág. | QT |
|------|------------|--|----------|----|
| 32 | 0503010014 | PORCA SEXTAVADA 3/4 UNC (PESADA) G.5 ZN | | 01 |
| 33 | 0501047947 | CARDAN 40X 800 T1/T8 C/P CC2038/2P | 3 | 01 |
| 34 | 0501067832 | CABEÇALHO RO 2 1500 | | 01 |
| 35 | 0503811432 | PARAF 1 UNC X 4 C S G.5 SA | | 02 |
| 36 | 0503011438 | ARRUELA PRESSAO 1 SA | | 02 |
| 37 | 0501810059 | PORCA 1 NC SEXT 1.5/8 SA | | 02 |
| 38 | 0521010596 | EIXO JUNCAO 27,80 X 125 ZN | | 02 |
| 39 | 0503031035 | CUPILHA 6 X 88 | | 02 |
| 40 | 0511065175 | CAPA PROTECAO RCP2 1500 S-1003 | | 01 |
| 41 | 0503010256 | PARAFUSO 3/8 UNC X 3/4 C S G.2 ZN | | 06 |
| 42 | 0501010984 | ARRUELA LISA 10,50 X 27 X 3,00 ZN | | 06 |
| 43 | 0503010025 | ARRUELA PRESSAO 3/8 ZN 1K01527 | | 06 |
| 44 | 0501067540 | MAO FRANCESA | | 01 |
| 45 | 0501817305 | PARAF 3/4 UNC X 2.1/4 CAPQ G.5 SA | | 01 |
| 46 | 0503011442 | ARRUELA PRESSAO 3/4 SA | | 01 |
| 47 | 0503810014 | PORCA 3/4 NC S PESADA SA | | 01 |
| 48 | 0501046851 | MULTIPLICADOR VELOCIDADE MLE 1.3/8 | 4 | 01 |
| 49 | 0503817867 | PARAF 3/4 UNC X 4.1/2 CAPQ G.7 SA | | 04 |
| 50 | 0503011442 | ARRUELA PRESSAO 3/4 SA | | 04 |
| 51 | 0503810014 | PORCA 3/4 NC S PESADA SA | | 04 |
| 52 | 0501010536 | CHAVETA QUADRADO 9,52 X 45 | | 02 |
| 53 | 0501810216 | PARAF 3/4 UNC X 4.1/2 C S G.5 SA | | 01 |
| 54 | 0503011442 | ARRUELA PRESSAO 3/4 SA | | 01 |
| 55 | 0503810014 | PORCA 3/4 NC S PESADA SA | | 01 |
| 56 | 0501056321 | SUPORTE ROCADOR 340 COM ROCADOR 620 7 SIMPLE DM | | 01 |
| 57 | 0502012453 | FLANGE SUPORTE ROCADOR | | 01 |
| 58 | 0503810901 | PARAFUSO 3/4 UNC X 3.1/2 C S G.5 SA | | 02 |
| 59 | 0503011442 | ARRUELA PRESSAO 3/4 SA | | 02 |
| 60 | 0503010014 | PORCA SEXTAVADA 3/4 UNC (PESADA) G.5 ZN | | 02 |
| 61 | 0501817779 | ARRUELA LISA 32 X 60 X 4,75 SA | | 01 |
| 62 | 0503811052 | PORCA CAST 1.1/4 UNF X 19,5 SA | | 01 |
| 63 | 0503010131 | CONTRAPINO 3/16 X 1.1/2 | | 01 |
| 64 | 0503011981 | CORRENTE 450 COM GANCHO/ARGOLA | | 01 |
| 65 | 0501047951 | CARDAN 40X 400 T8/FRI CP CC2039/8PE | 5 | 01 |
| 66 | 0501110843 | RESPIRO DISTRIBUIDOR DUPLO RO2/ RC2 3100 | | 01 |
| 67 | 0501110186 | MARCADOR NIVEL OLEO | | 01 |



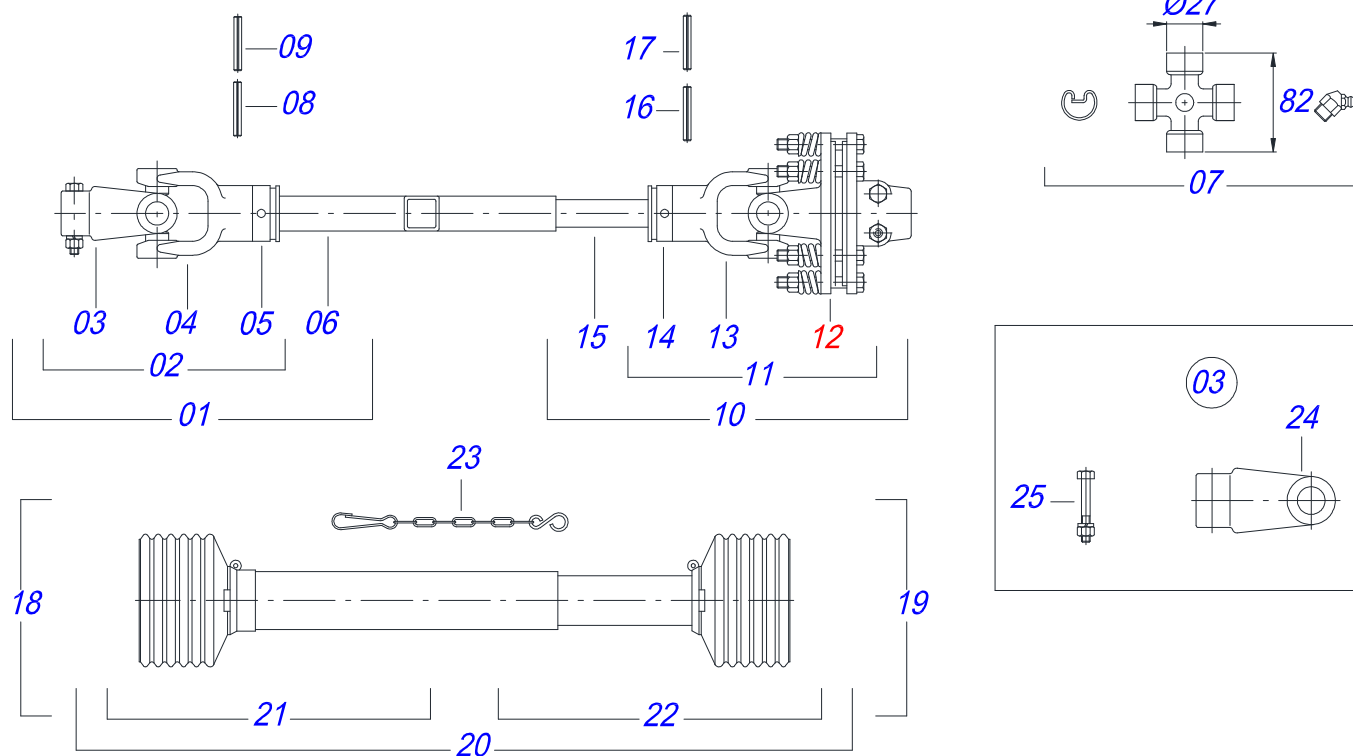
| Item | Código | Descrição | Ver Pág. |
|------|------------|------------------------------------|----------|
| 01 | 0502010801 | CX DISTR DUPLO RC | 01 |
| 02 | 0503010751 | PARAFUSO 3/8 UNC X 1.1/4 CS G.5 ZN | 09 |
| 03 | 0503011443 | ARRUELA PRESSAO 3/8 SA | 09 |
| 04 | 0503030111 | EIXO MENOR EG-1014 | 01 |
| 05 | 0501012993 | CHAVETA Q 9,53 X 28 | 04 |
| 06 | 0503060249 | CONJ COROA 15Z DISTR DUPLO EG-1850 | 01 |
| 06A | 0503030113 | ENGR CONICA 15Z DIR EG-1019 | 01 |
| 06B | 0503031811 | ENGR CONICA 15Z ESQ DISTR DUPLO | 01 |
| 07 | 0503010102 | ROL 25577/25523 | 02 |
| 08 | 0501010237 | ARRUELA LISA 41 X 56 X 4,75 ZN | 01 |
| 09 | 0503010210 | ARRUELA TRAVA MB-8 | 01 |
| 10 | 0503010211 | PORCA FIX KM- 8 SA | 01 |
| 11 | 0503010079 | RET 5042 REPASY | 01 |
| 12 | 0511010103 | EIXO MAIOR EG-1017 | 01 |
| 13 | 0503010312 | ROL 6207 | 01 |
| 14 | 0503010031 | ROL 368A/362A | 01 |
| 15 | 0521014311 | CORPO RESPIRO DISTR DUPLO RC2 3100 | 01 |
| 16 | 0503030228 | JUNTA VED 180 X 135,5 X 0,2 | 02 |
| 17 | 0502020250 | TAMPA DIANT RC | 01 |
| 18 | 0503010082 | RET 00274-BG | 01 |
| 19 | 0503010079 | RET 5042 REPASY | 01 |
| 20 | 0503030341 | JUNTA VED 164 X 0,2 | 04 |
| 21 | 0502020160 | TAMPA DISTR DUPLO RC2 3100 | 01 |
| 22 | 0503031604 | BUJAO 1/2 BSP X 17 | 01 |
| 23 | 0503010325 | VALVULA VCA-118 (RESPIRO) | 01 |



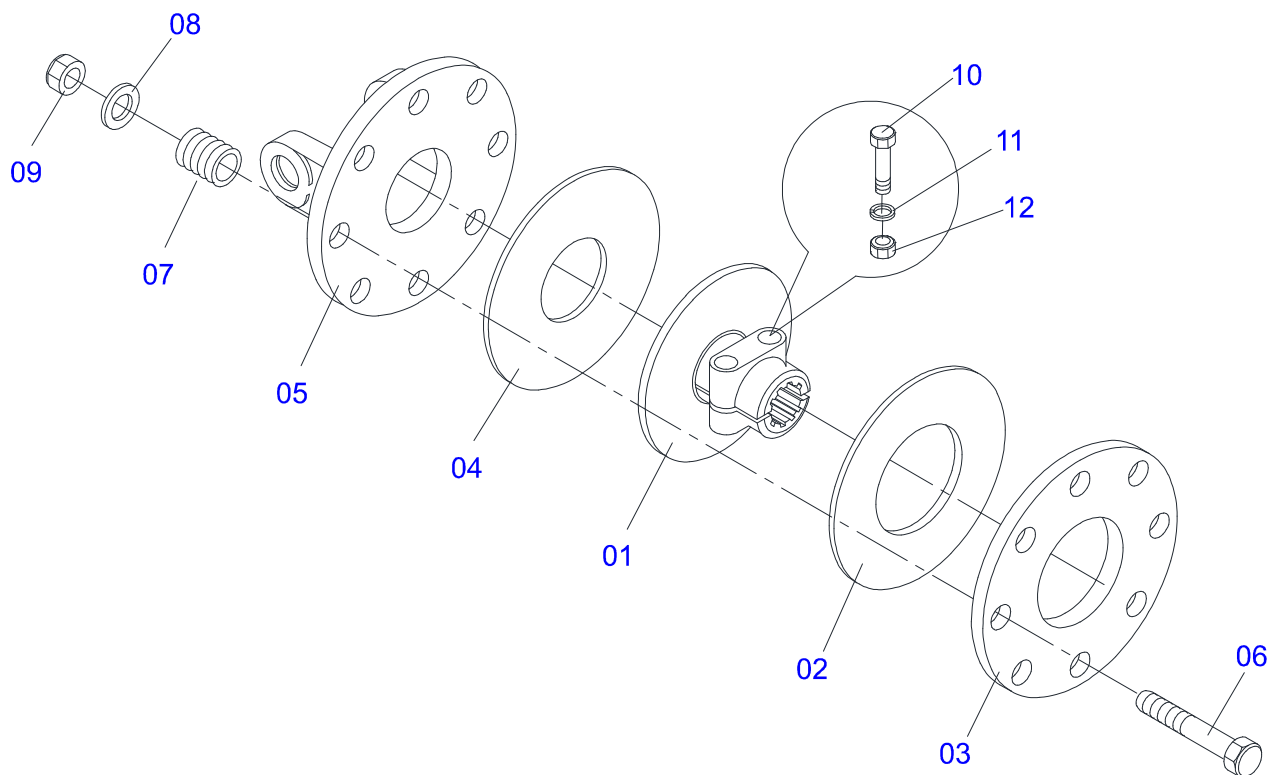
| Item | Código | Descrição | Ver Pág. |
|------|------------|--|----------|
| 01 | 0501050271 | JUNTA UNIVERSAL T1-40/T2-40 COM LUVA 800 | 01 |
| 02 | 0501050265 | JUNTA UNIVERSAL T1-40/T2-40 CC 203621 | 01 |
| 03 | 0501050333 | TERMINAL 1-40 COM ENGATE RAPIDO CC20 | 01 |
| 04 | 0502010565 | TERMINAL 2-40 COM FQ 36,75/36,80 | 01 |
| 05 | 0503012069 | ADAPTADOR PARA PROTECAO LUVA CCB21 | 01 |
| 06 | 0501017429 | LUVA QUADRADA 36,80XQ30,30 X 800 CC28A/0800 | 01 |
| 07 | 0503010836 | CRUZETA CARDAN CC-36 1G35351 | 01 |
| 08 | 0503011069 | PINO ELASTICO 701223 10 X 70 | 01 |
| 09 | 0503010510 | PINO ELASTICO 701169 6 X 65 | 01 |
| 10 | 0501050866 | JUNTA UNIVERSAL T3-40/T8-40 COM EIXO 800 | 01 |
| 11 | 0501050449 | JUNTA UNIVERSAL T3-40/T8-40 | 01 |
| 12 | 0501052526 | TERMINAL T8-40 COM PARAFUSO | 01 |
| 13 | 0502010566 | TERMINAL 3-40 COM FQ 29,95/30,00 CC-22 | 01 |
| 14 | 0503012070 | ADAPTADOR PARA PROTECAO EIXO CCB22 | 01 |
| 15 | 0501017425 | EIXO QUADRADO 29,90/29,70X800 CC29/800 | 01 |
| 16 | 0503010361 | PINO ELASTICO 701221 10 X 60 | 01 |
| 17 | 0503010756 | PINO ELASTICO 701168 6 X 60 | 01 |
| 18 | 0501051696 | JUNTA UNIVERSAL COM LUVA PROTECAO | 01 |
| 19 | 0501051697 | JUNTA UNIVERSAL COM EIXO PROTECAO | 01 |
| 20 | 0503012071 | PROTECAO COMPLETO CCP2038/2 | 01 |
| 21 | 0503012072 | PROTECAO PLASTICA PARA JUNTA LUVA CCP2038/2F | 01 |
| 22 | 0503012073 | PROTECAO PLASTICA PARA JUNTA EIXO CCP2038/2M | 01 |
| 23 | 0503012023 | CORRENTE PARA PROTECAO JUNTA UNIVERSAL | 02 |
| 24 | 0502010563 | TERMINAL 1-40 ENT 1.3/8 CC20 | 01 |
| 25 | 0521010638 | EIXO JUNCAO ENGATE RAPIDO 13,20 X 83 | 01 |
| 26 | 0503030518 | MOLA COMPRIDA 13 X 25 X 1,2 | 01 |
| 27 | 0503010838 | PINO ELASTICO 701060 3 X 20 | 01 |
| 28 | 0502010876 | TERMINAL 8-40 ENT 1.3/8 CC33 | 01 |
| 29 | 0501047756 | CONJUNTO PEÇAS IMPLEMENTO 1/2 UNC X 3 | 01 |



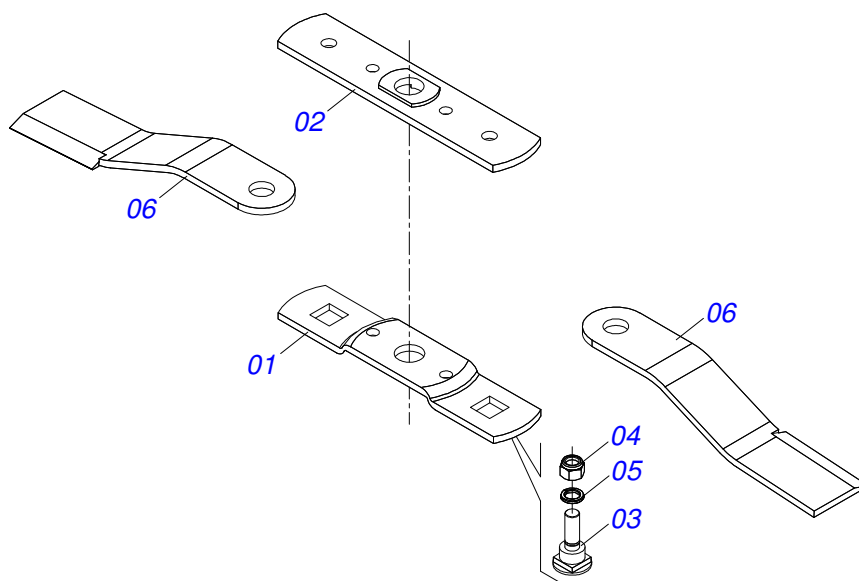
| Item | Código | Descrição | Ver Pág. | QT |
|------|------------|-------------------------------------|----------|----|
| 01 | 0502011152 | TAMPA MENOR RC2/RO2 | | 01 |
| 02 | 0503030084 | PRISION 1/2 UNC X 1/2 UNF X 50 ZN | | 06 |
| 03 | 0503011440 | ARRUELA PRESSAO 1/2 SA | | 06 |
| 04 | 0503010028 | PORCA S. 1/2 UNF G.5 ZN | | 06 |
| 05 | 0503011171 | RETENTOR 00912-BRG 1G119023 | | 01 |
| 06 | 0503010006 | ROLAMENTO 32210 IMP | | 03 |
| 07 | 0503030783 | JUNTA VED 180 X 136 X 0,2 | | 05 |
| 08 | 0503050063 | EIXO SUP MLE GLAH 1.3/8 EG-1353 | | 01 |
| 09 | 0501010649 | PASTILHA CATR RO 1500 | | 03 |
| 10 | 0503030051 | MOLA COMPRIDA 4,6 X 25 X 0,5 | | 06 |
| 11 | 0503060210 | CONJ COROA 25Z/PINH 13Z MLE EG-2142 | | 01 |
| 11A | 0503050074 | COROA CON 25Z MLE GLH EG-1359 | | 01 |
| 11B | 0503061048 | PINHAO CONICO 13Z | | 01 |
| 12 | 0503010217 | ANEL RETENTOR PARA EIXO 501040 | | 01 |
| 13 | 0503010037 | ROLAMENTO 30207 | | 01 |
| 14 | 0503030785 | JUNTA VED 200 X 151 X 0,2 | | 03 |
| 15 | 0503010286 | ANEL O RING 2-355 N 3006-9B | | 01 |
| 16 | 0503010396 | ANEL RETENTOR PARA EIXO 501060 | | 01 |
| 17 | 0503011190 | ANEL RETENTOR PARA FURO 502090 | | 02 |
| 18 | 0503017877 | PINO GUIA 12 X 40 DIN 7979 | | 02 |
| 19 | 0503010562 | PARAF 1/2 UNC X 1 C C S I 12.9 | | 08 |
| 20 | 0503031604 | BUJAO 1/2 BSP X 17 | | 01 |
| 21 | 0521018064 | ARRUELA LISA 50,20 X88,80 X 1,50 ZN | | 01 |
| 22 | 0503011047 | RET 5089 BRG (REPASY) | | 01 |
| 23 | 0511010142 | ANEL TRAVA 50 X 9,30 RO2 1500 | | 01 |
| 24 | 0502010984 | CX MULTIPL VELOC ESQ RC2 1500 | | 01 |
| 25 | 0502011393 | CX INF RO 2 1500 | | 01 |



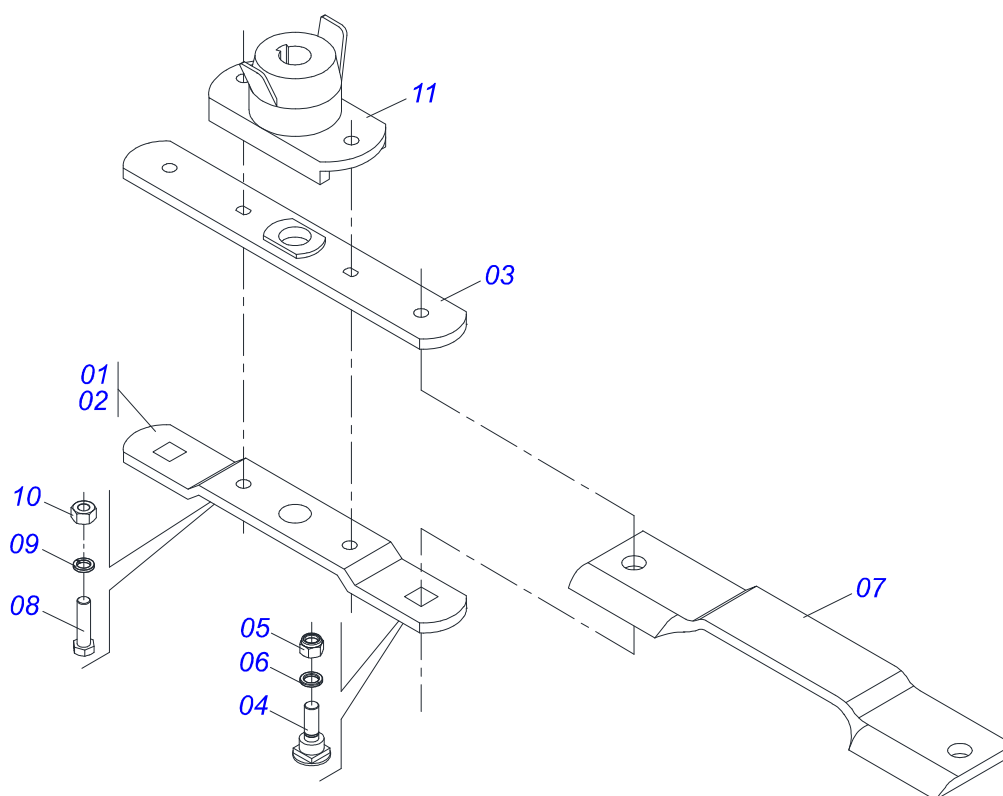
| Item | Código | Descrição | Ver Pág. |
|------|------------|--|----------|
| 01 | 0501050861 | JUNTA UNI T2-40/T8-40 C/LUVA 400 | 01 |
| 02 | 0501050465 | JUNTA UNI T2-40/T8-40 | 01 |
| 03 | 0501052526 | TERMINAL T8-40 COM PARAFUSO | 01 |
| 04 | 0502010565 | TERMINAL 2-40 COM FQ 36,75/36,80 | 01 |
| 05 | 0503012069 | ADAPTADOR PARA PROTECAO LUVA CCB21 | 01 |
| 06 | 0521013800 | LUVA Q36,8/36,9X30,3/30,4X400 CC28A | 01 |
| 07 | 0503010836 | CRUZETA CARDAN CC-36 1G35351 | 02 |
| 08 | 0503011069 | PINO ELASTICO 701223 10 X 70 | 01 |
| 09 | 0503010510 | PINO ELASTICO 701169 6 X 65 | 01 |
| 10 | 0501050862 | JUNTA UNI T3-40/CRUZ C/EIXO 400 | 01 |
| 11 | 0501050466 | JUNTA UNI T3-40/CRUZ CC223600 | 01 |
| 12 | 0501043660 | FRICCAO 90 KG/M EA 205-00 | 6 01 |
| 13 | 0502010566 | TERMINAL 3-40 COM FQ 29,95/30,00 CC-22 | 01 |
| 14 | 0503012070 | ADAPTADOR PARA PROTECAO EIXO CCB22 | 01 |
| 15 | 0521013801 | EIXO Q 30,16 X 400 CC-29A | 01 |
| 16 | 0503010361 | PINO ELASTICO 701221 10 X 60 | 01 |
| 17 | 0503010756 | PINO ELASTICO 701168 6 X 60 | 01 |
| 18 | 0501051703 | JUNTA UNI C/LUVA/PROT | 01 |
| 19 | 0501051704 | JUNTA UNI C/EIXO/PROT | 01 |
| 20 | 0503012080 | PROT COMPL CCP2039/4E | 01 |
| 21 | 0503012081 | PROT PLAST P/JUNTA LUVA CCP2039/4EF | 01 |
| 22 | 0503012082 | PROT PLAST P/JUNTA EIXO CCP2039/4EM | 01 |
| 23 | 0503012023 | CORRENTE PARA PROTECAO JUNTA UNIVERSAL | 02 |
| 24 | 0502010876 | TERMINAL 8-40 ENT 1.3/8 CC33 | 01 |
| 25 | 0501047756 | CONJUNTO PEÇAS IMPLEMENTO 1/2 UNC X 3 | 01 |



| Item | Código | Descrição | Ver Pág. | QT |
|------|------------|---|----------|----|
| 01 | 0503011869 | FLANGE CENTRAL EA 205-06 | | 01 |
| 02 | 0503031478 | REVEST EXTERNO EMBREAGEM 205-04 | | 01 |
| 03 | 0503011870 | FLANGE TRAS EA 205-03 | | 01 |
| 04 | 0503031474 | REVEST INTERNO EMBREAGEM 205-11 | | 01 |
| 05 | 0503011868 | FLANGE DIANT EA 205-05 | | 01 |
| 06 | 0503010752 | PARAFUSO 1/2 UNC X 3.1/2 C S G.5 ZN | | 08 |
| 07 | 0503030630 | MOLA COMPR 26 X 32 X 6 | | 08 |
| 08 | 0511017302 | ARRUELA LISA 13,50 X 32,50 X 3,0 ZN | | 08 |
| 09 | 0503011336 | PORCA SEXTAVADA AUTOTRAVANTE MEC/TORQUE 1/2 UNC G.5 ZN | | 08 |
| 10 | 0503010741 | PARAFUSO 1/2 UNC X 2.3/4 C S G.5 ZN | | 02 |
| 11 | 0503010019 | ARRUELA PRESSAO 1/2 ZN 1K01556 | | 02 |
| 12 | 0503010060 | PORCA SEXTAVADA 1/2 UNC G.5 ZN | | 02 |



| Item | Código | Descrição | Ver Pág. | QT |
|------|------------|---|----------|----|
| 01 | 0561017368 | SUPORTE INFERIOR ROCADOR 340 RC/RO | | 01 |
| 02 | 0561017308 | BASE SUP SUPT ROCADORES 340 RC2/E | | 01 |
| 03 | 0511019000 | PRENDEDOR ROCADORES RC2 3100 ZN | | 02 |
| 04 | 0503010812 | PORCA S. AUTOTRAB C/NYLON 7/8 UNF ALTA G.5 ZN | | 02 |
| 05 | 0503011447 | ARRUELA PRESSAO 7/8 SA | | 02 |
| 06 | 0622400054 | ROCADOR DM 622X100X12 CS RO2 1500 | | 02 |



| Item | Código | Descrição | Ver Pág. | QT |
|------|------------|---|----------|----|
| 01 | 0501056326 | SUPT 340 C/ROCAD 550 RC2 2600 | | 01 |
| 02 | 0561017368 | SUPORTE INFERIOR ROCADOR 340 RC/RO | | 01 |
| 03 | 0561017308 | BASE SUP SUPT ROCADORES 340 RC2/E | | 01 |
| 04 | 0511019000 | PRENDEDOR ROCADORES RC2 3100 ZN | | 02 |
| 05 | 0503010812 | PORCA S. AUTOTRAV C/NYLON 7/8 UNF ALTA G.5 ZN | | 02 |
| 06 | 0503011447 | ARRUELA PRESSAO 7/8 SA | | 02 |
| 07 | 0622400057 | ROCADOR DM 550X100X12 CD RC2 2600 | | 02 |
| 08 | 0503010901 | PARAFUSO 3/4UNC 3.1/2 CS G5 ZN 1K06867 | | 02 |
| 09 | 0503010023 | ARRUELA PRESSAO 3/4 ZN 1K01584 | | 02 |
| 10 | 0503010014 | PORCA SEXTAVADA 3/4 UNC (PESADA) G.5 ZN | | 02 |
| 11 | 0502012453 | FLANGE SUPORTE ROCADOR | | 01 |



www.marchesan.com.br



Publicações Técnicas | Elaboração e Revisão
ALESSANDRA PATRICIA KAWAHARA CARRILI