

# CATALOGO DE PARTES



## CORTADORAS ROTATIVAS

**Código:**

0501091641

**Producto:**

RCP2 1500



**Serie:**

S-1195

**Revisión:**

00

**Fecha de Revisión:**

JUNHO/2016



# PRODUCTOS

Código	Descripción
0104030009	RCP2 1500 S/R S-1195
0104030009C	RCP2 1500 S/R EXP S-1195

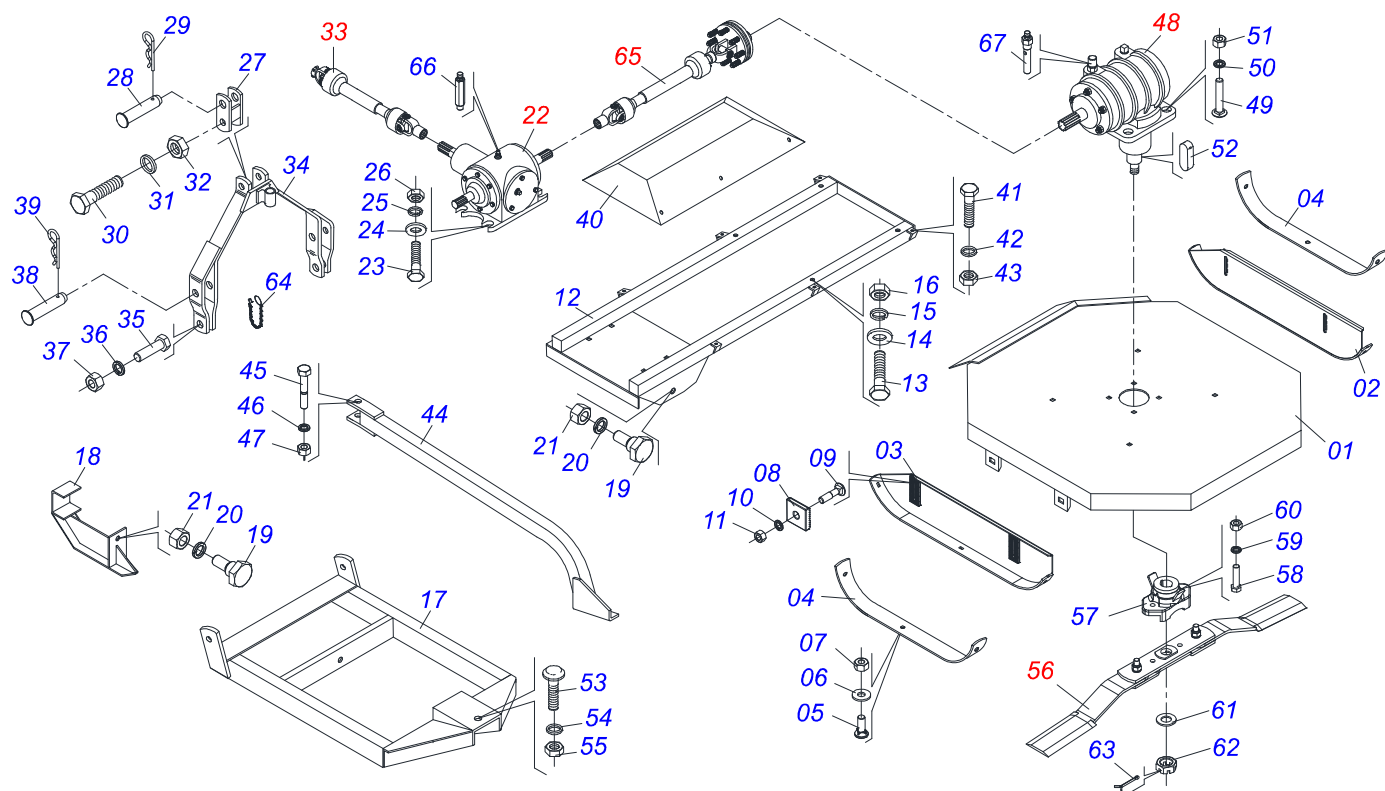
## ATENCIÓN: IMPORTANTE

Marchesan S.A. se reserva el derecho de perfeccionar y/o cambiar las características técnicas de sus productos, sin previo aviso y sin la obligación de proceder con los ya comercializados y sin conocimiento previo del revendedor o consumidor.



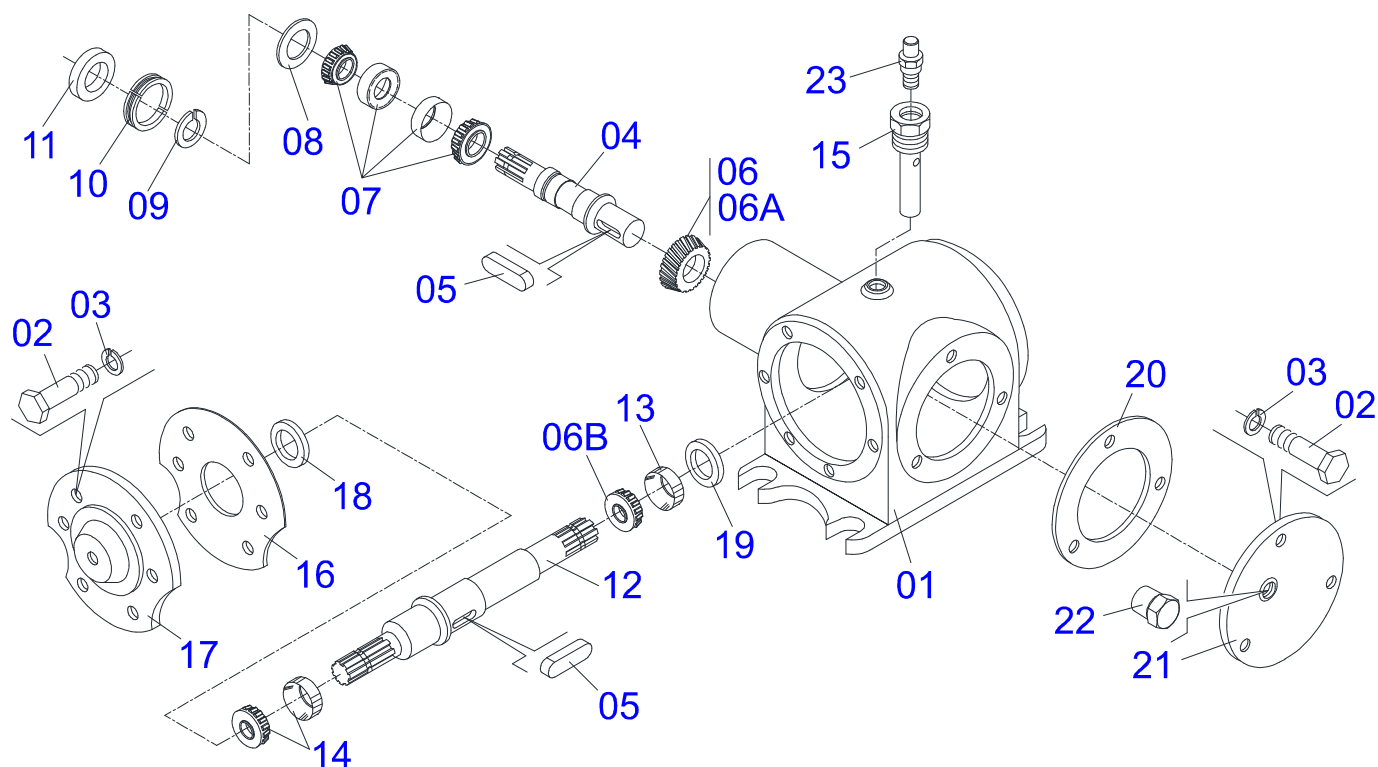
# ÍNDICE

0909094594	CHASIS COMPLETO	.....	1
0501043535	CAJA DEL DISTRIBUIDOR DUPLO	.....	2
0501047947	CARDAN 40 X 800 CON PROTECCION	.....	3
0501046851	MULTIPLICADOR	.....	4
0501047951	CARDAN 40 X 400 CON PROTECCION	.....	5
0501043660	FRICCION	.....	6
0501056321	SOPORTE CUCHILLAS	.....	7
0909091430	REPUESTOS (SOPORTE DE CHAPAS)	.....	8

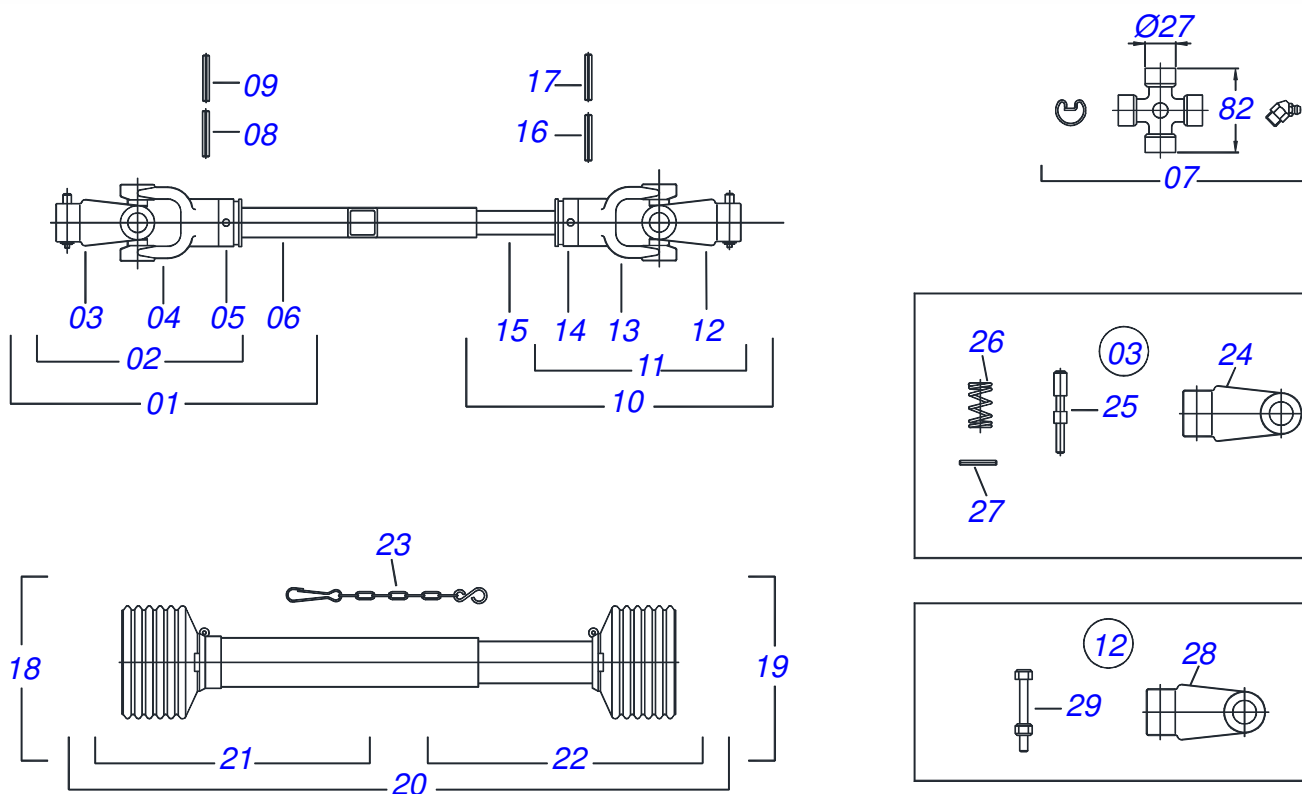


Artículo	Código	Descripción	Ver Pág.	QT
01	0511065171	CHASIS RCP2 1500		01
02	0521066193	PATIN DERECHO		01
03	0521066192	PATIN IZQUIERDO		01
04	0531019433	GUIA DEL PATIN		02
05	0503012956	TORNILLO 1/2" BSW X 1.1/2"		04
06	0511017302	ARANDELA PLANA 13.5 X 32.5 X 3.00		04
07	0503010020	TUERCA 1/2		04
08	0502010083	ARANDELA CUADRADA		04
09	0501014177	TORNILLO 5/8 UNC X 2.1/2		04
10	0503010027	ARANDELA PRESION		04
11	0503010013	TUERCA 5/8		04
12	0501067852	SOPORTE CHASI		01
13	0503813185			04
14	0501810322	ARANDELA PLANA		04
15	0503011442	ARANDELA PRESION 3/4"		04
16	0503810014	TUERCA 3/4" UNC		04
17	0511064377	SOPORTE CABEZAL		01
18	0501063027	PATIN CENTRAL		01
19	0501014685	EJE ARTICULACION		02
20	0503011438	ARANDELA PRESION		02
21	0503810340			02
22	0501043535	CAJA DEL DISTRIBUIDOR DUPLO	2	01
23	0503811084	TORNILLO		04
24	0501810322	ARANDELA PLANA		04
25	0503011442	ARANDELA PRESION 3/4"		04
26	0503810014	TUERCA 3/4" UNC		04
27	0501066445	BARRA DOBLE ARTICULACION		01
28	0521010578	EJE UNION		01
29	0503031035	PASADOR ABIERTO 6 X 88		01
30	0503011198	TORNILLO 3/4 UNC X 6 CS G.5 ZN		01
31	0503010023	ARANDELA PRESION		01
32	0503010014	TUERCA 3/4" UNC		01

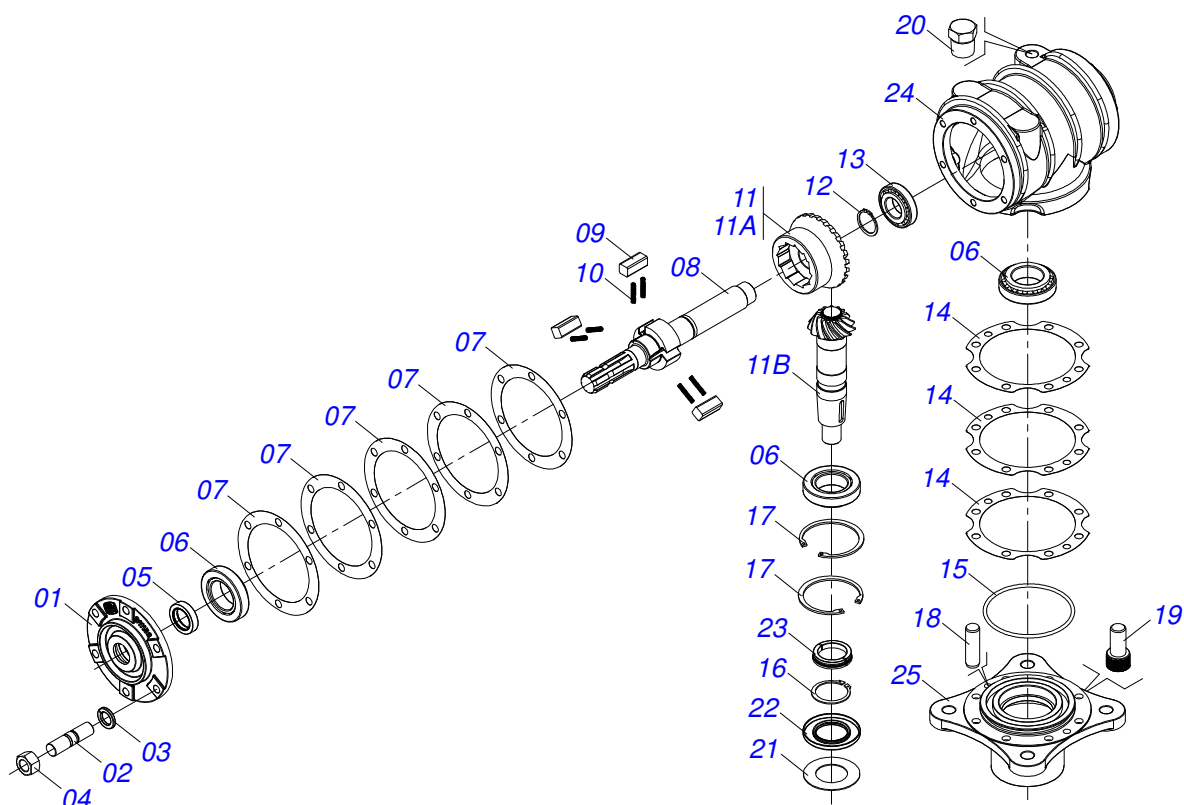
Artículo	Código	Descripción	Ver Pág.	QT
33	0501047947	CARDAN 40 X 800 CON PROTECCION	3	01
34	0501067832	CABEZAL		01
35	0503811432	TORNILLO		02
36	0503011438	ARANDELA PRESION		02
37	0501810059	TUERCA 1" UNC 1-5/8"		02
38	0521010596	EJE UNION		02
39	0503031035	PASADOR ABIERTO 6 X 88		02
40	0511065175	CAPA PROTECCIÓN		01
41	0503010256	TORNILLO 3/8" UNC X 3/4"		06
42	0501010984	ARANDELA PLANA		06
43	0503010025	ARANDELA PRESION 3/8		06
44	0501067540	MANO FRANCESA		01
45	0501817305	TORNILLO 3/4 UNC X 2.1/4 CAPQ G.5 SA		01
46	0503011442	ARANDELA PRESION 3/4"		01
47	0503810014	TUERCA 3/4" UNC		01
48	0501046851	MULTIPLICADOR	4	01
49	0503817867	TORNILLO		04
50	0503011442	ARANDELA PRESION 3/4"		04
51	0503810014	TUERCA 3/4" UNC		04
52	0501010536	CHAVETA CUADRADO		02
53	0501810216	TORNILLO 3/4" X 4,1/2"		01
54	0503011442	ARANDELA PRESION 3/4"		01
55	0503810014	TUERCA 3/4" UNC		01
56	0501056321	SOPORTE CUCHILLAS	7	01
57	0502012453	BRIDA SOPORTE		01
58	0503810901	TORNILLO 3/4 UNC X 3.1/2 C S G.5		02
59	0503011442	ARANDELA PRESION 3/4"		02
60	0503010014	TUERCA 3/4" UNC		02
61	0501817779	ARANDELA PLANA		01
62	0503811052	TUERCA CASTILLO 1.1/4 UNF X 19,5 SA		01
63	0503010131	PASADOR ABIERTO 3/16 X 1.1/2		01
64	0503011981	CADENA CON GANCHO/ARGOLA		01
65	0501047951	CARDAN 40 X 400 CON PROTECCION	5	01
66	0501110843	RESPIRO DISTR DUPLO		01
67	0501110186	INDICADOR NIVEL MENOR ACEITE		01



Artículo	Código	Descripción	Ver Pág.
01	0502010801	CAJA DEL DISTRIBUIDOR DOBLE	01
02	0503010751	TORNILLO 3/8" UNC X 1.1/4"	09
03	0503011443	ARANDELA PRESION	09
04	0503030111	EJE MENOR	01
05	0501012993	CHAVETA CUADRADO 9,53 X 28	04
06	0503060249	CONJUNTO ENGRANAJE CONI DISTRIBUID DOBLE	01
06A	0503030113	ENGRANAJE CONICA 15Z DERECHA	01
06B	0503031811	ENGRANAJE CONICA 15Z IZQUIERDA	01
07	0503010102	RODAMIENTO 25577/25523	02
08	0501010237	ARANDELA PLANA	01
09	0503010210	ARANDELA DE BLOQUEO	01
10	0503010211	TUERCA FIJA KM- 8	01
11	0503010079	RETENES 5042	01
12	0511010103	EJE MAYOR	01
13	0503010312	RODAMIENTO 6207	01
14	0503010031	RODAMIENTO 368A/362A	01
15	0521014311	CUERPO RESPIRO DISTR DUPLO	01
16	0503030228	EMPAQUETADURA 180 X 135,5 X 0,2	02
17	0502020250	TAPA DELANTERA	01
18	0503010082	RETENES 00274-BG	01
19	0503010079	RETENES 5042	01
20	0503030341	EMPAQUETADURA 164 X 0,2	04
21	0502020160	TAPA CON DISTRIBUIDOR DUPLO	01
22	0503031604	TAPON 1/2 BSP	01
23	0503010325	VALVULA VCA-118	01

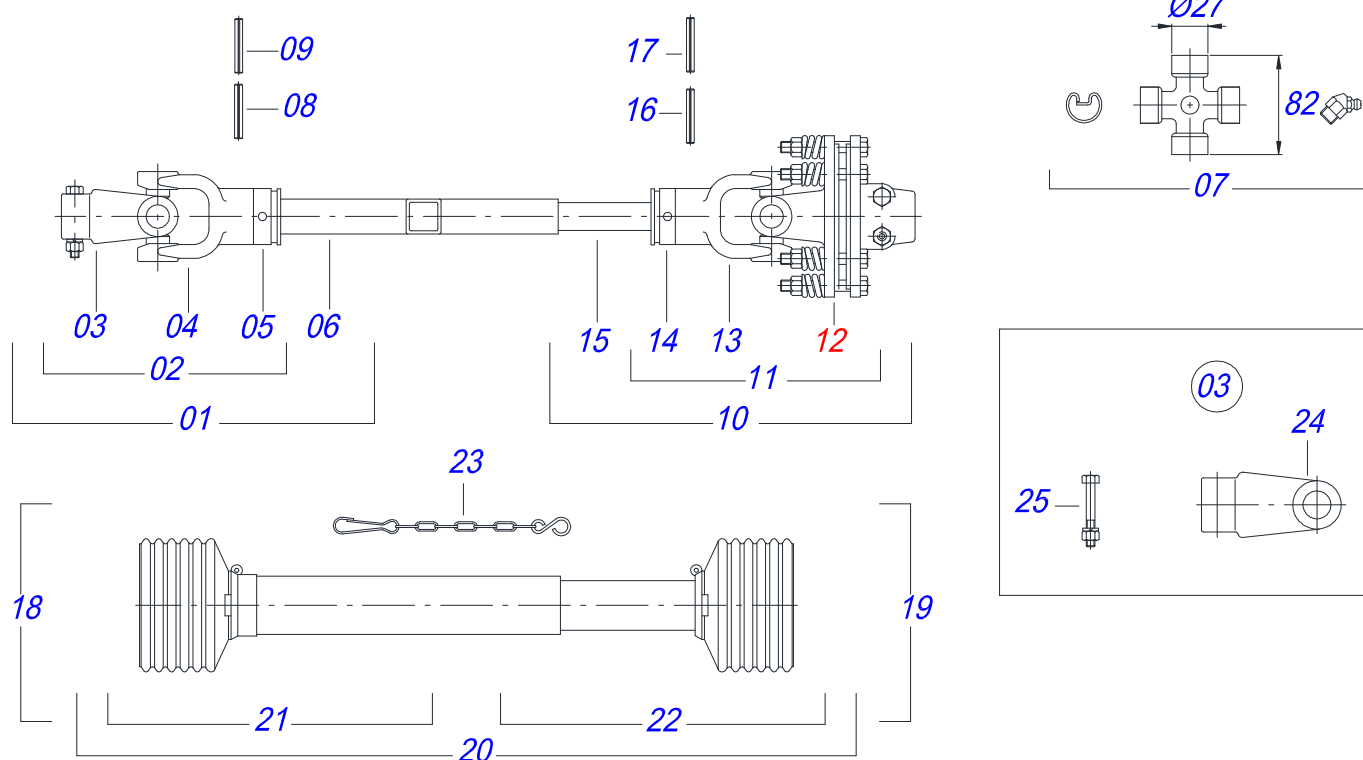


Artículo	Código	Descripción	Ver Pág.
01	0501050271	JUNTA UNIVERSAL CON GUANTE	01
02	0501050265	JUNTA UNIVERSAL	01
03	0501050333	TERMINAL 1-40 CON ENGANCHE	01
04	0502010565	TERMINAL 2-40 C/ AC 36,75/36,80	01
05	0503012069	ADAPTADOR P/ PROTECCION MANGUITO	01
06	0501017429	BUJE CUADRADA 36,8/36,9	01
07	0503010836	CRUCETA CARDAN	01
08	0503011069	PASADOR TENSION 10 X 70	01
09	0503010510	PASADOR TENSION 6 X 65	01
10	0501050866	JUNTA UNIVERSAL CON EJE	01
11	0501050449	JUNTA UNIVERSAL	01
12	0501052526	TERMINAL T8-40 CON TORNILLO	01
13	0502010566	TERMINAL 3-40 CON AC 29,95/30,00	01
14	0503012070	ADAPTADOR PARA PROTECCION PALANCA	01
15	0501017425	EJE CUADRADO 30,16 X 800	01
16	0503010361	PASADOR TENSION	01
17	0503010756	PASADOR TENSION 701168 6 X 60	01
18	0501051696	JUNTA UNIVERSAL CON GUANTE PROTECCION	01
19	0501051697	JUNTA UNIVERSAL CON EJE PROTECCION	01
20	0503012071	PROTECCION COMPLETA	01
21	0503012072	PROTECCION PARA JUNTA UNIV Y CUPLA	01
22	0503012073	PROTECCIÓN DE PLÁSTICO PARA UNIÓN DE EJES	01
23	0503012023	CADENA PROTECCION	02
24	0502010563	TERMINAL 1-40 ESTRIADO 1.3/8"	01
25	0521010638	EJE UNION ENGANCHE RAPIDO	01
26	0503030518	RESORTE COMPRESION 13 X 25 X 1,2	01
27	0503010838	PASADOR TENSION 3 X 20	01
28	0502010876	TERMINAL 8-40 ESTRIADO 1.3/8 CC33	01
29	0501047756	CONJUNTO PIEZAS 1/2"UNC X 3"	01

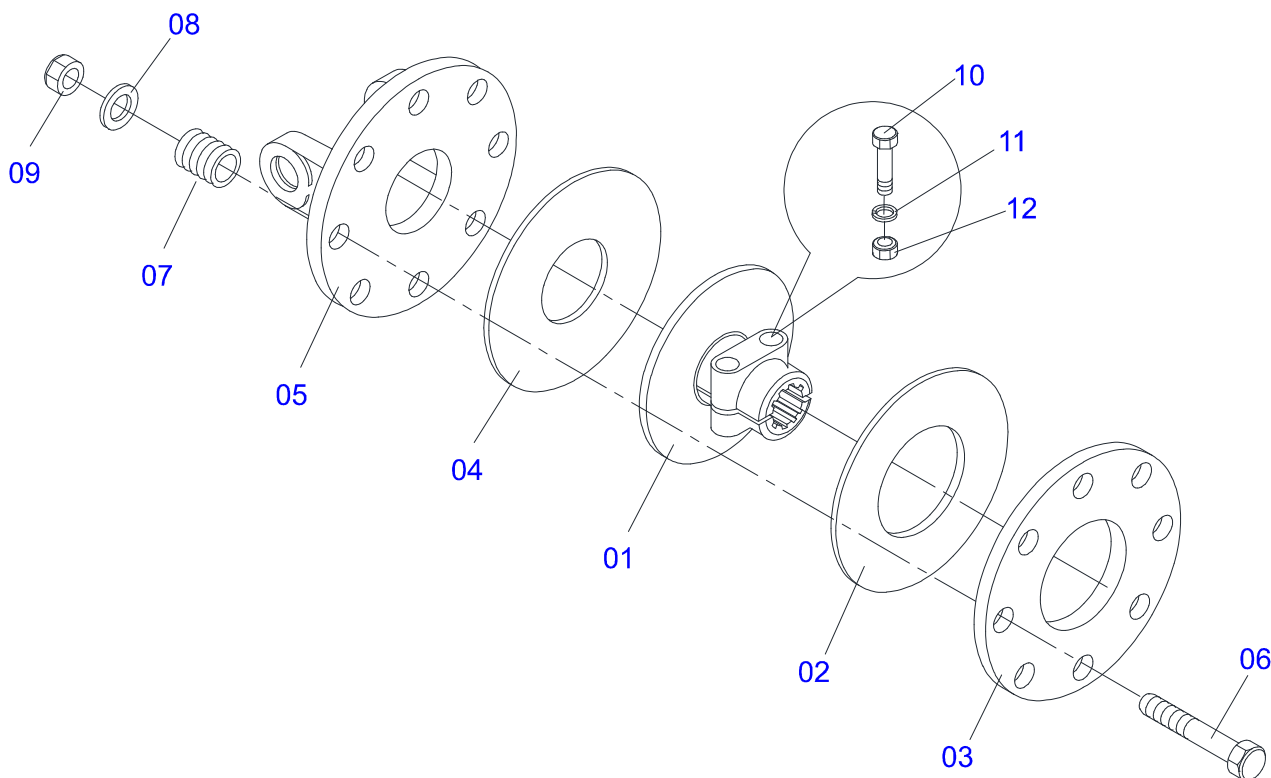


Artículo	Código	Descripción	Ver Pág.	QT
01	0502011152	TAPA MENOR		01
02	0503030084	ESPARRAGO 1/2"NC X 1/2"NF X 50		06
03	0503011440	ARANDELA PRESION		06
04	0503010028	TUERCA 1/2" UNF		06
05	0503011171	RETENES 00912-BRG		01
06	0503010006	RODAMIENTO 32210		03
07	0503030783	EMPAQUETADURA 180 X 136 X 0,2		05
08	0503050063	EJE SUPERIOR		01
09	0501010649	LENGUETA DEL TORNIQUETE		03
10	0503030051	RESORTE COMPRESION 4,6 X 25 X 0,		06
11	0503060210	CONJUNTO CORONA PIÑON		01
11A	0503050074	ENGRANAJE CONICA 25Z		01
11B	0503061048	PIÑÓN		01
12	0503010217	ANILLO TENSOR 501040 (PARA EJE)		01
13	0503010037	RODAMIENTO 30207		01
14	0503030785	EMPAQUETADURA 200 X 151 X 0,2		03
15	0503010286	ANILLO O'RING 2-355 N 3006-9B		01
16	0503010396	ANILLO TENSOR 501060 (PARA EJE)		01
17	0503011190	ANILLO RETENCION AGUJERO		02
18	0503017877	PASADOR GUIA		02
19	0503010562	TORNILLO 1/2" UNC X 1"		08
20	0503031604	TAPON 1/2 BSP		01
21	0521018064	ARANDELA PLANA		01
22	0503011047	RETENES 5089		01
23	0511010142	ANILLO TRABA		01
24	0502010984	CAJA IZQ MULTIPLICADOR		01
25	0502011393	CUBO INFERIOR		01

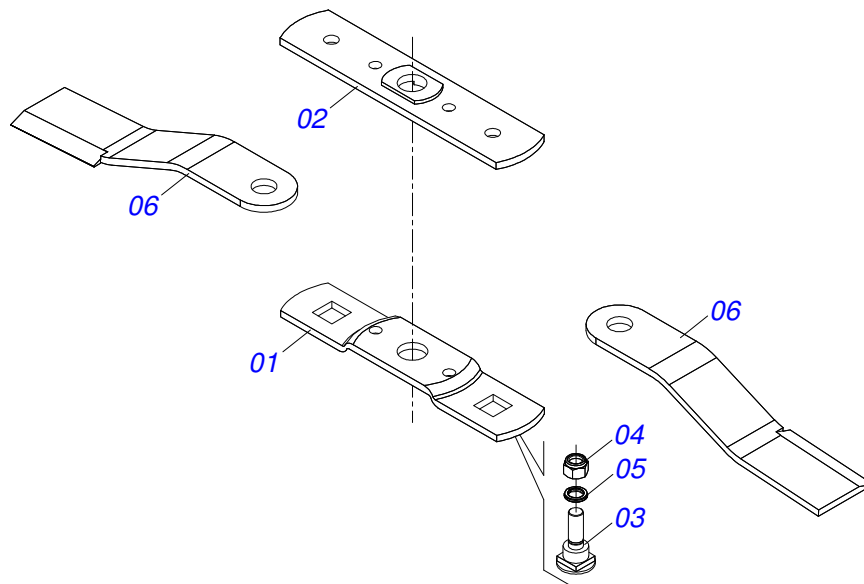




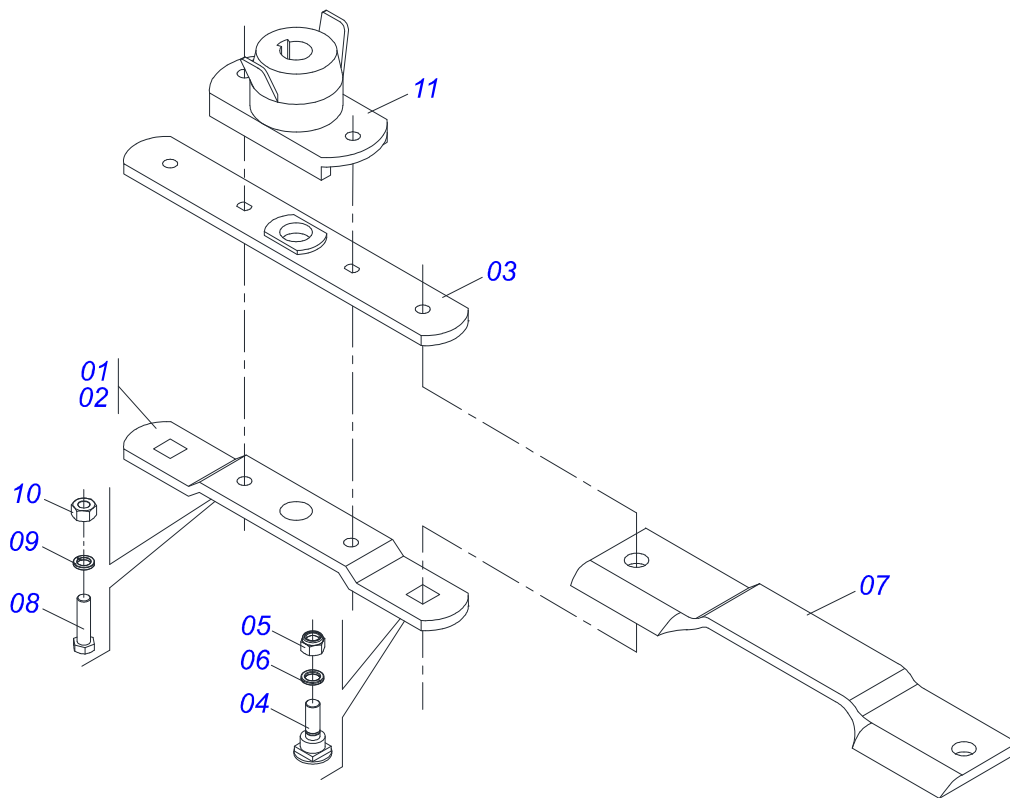
Artículo	Código	Descripción	Ver Pág.
01	0501050861	JUNTA UNIVERSAL C/ CUPLA	01
02	0501050465	JUNTA UNIVERSAL	01
03	0501052526	TERMINAL T8-40 CON TORNILLO	01
04	0502010565	TERMINAL 2-40 C/ AC 36,75/36,80	01
05	0503012069	ADAPTADOR P/ PROTECCION MANGUITO	01
06	0521013800	BUJE CUADRADA 36,8/36,9 X 30,3/30,4 X 400	01
07	0503010836	CRUCETA CARDAN	02
08	0503011069	PASADOR TENSION 10 X 70	01
09	0503010510	PASADOR TENSION 6 X 65	01
10	0501050862	JUNTA UNIVERSAL CON CRUZ Y EJE	01
11	0501050466	JUNTA UNIVERSAL CON CRUZ	01
12	0501043660	FRICCION	6 01
13	0502010566	TERMINAL 3-40 CON AC 29,95/30,00	01
14	0503012070	ADAPTADOR PARA PROTECCION PALANCA	01
15	0521013801	EJE CUADRADO 30,16 X 400	01
16	0503010361	PASADOR TENSION	01
17	0503010756	PASADOR TENSION 701168 6 X 60	01
18	0501051703	JUNTA UNIVERSAL BUJE/PROTECCION	01
19	0501051704	JUNTA UNIVERSAL EJE/PROTECCION	01
20	0503012080	PROTECCION COMPLETA	01
21	0503012081	PROTECCION PARA JUNTA UNIV BUJE	01
22	0503012082	PROTECCION PARA JUNTA UNIV EJE	01
23	0503012023	CADENA PROTECCION	02
24	0502010876	TERMINAL 8-40 ESTRIADO 1.3/8 CC33	01
25	0501047756	CONJUNTO PIEZAS 1/2"UNC X 3"	01



Artículo	Código	Descripción	Ver Pág.	QT
01	0503011869	BRIDA CENTRAL		01
02	0503031478	DISCO FRICCION EXTERNO		01
03	0503011870	BRIDA TRASERA		01
04	0503031474	DISCO FRICCION INTERNO		01
05	0503011868	BRIDA DELANTERA		01
06	0503010752	TORNILLO 1/2" UNC X 3.1/2"		08
07	0503030630	RESORTE COMPRESION 26 X 32 X 6		08
08	0511017302	ARANDELA PLANA 13.5 X 32.5 X 3.00		08
09	0503011336	TUERCA 1/2" UNC S		08
10	0503010741	TORNILLO 1/2" UNC X 2.3/4"		02
11	0503010019	ARANDELA PRESION 1/2"		02
12	0503010060	TUERCA 1/2" UNC		02



Artículo	Código	Descripción	Ver Pág.	QT
01	0561017368	SOPORTE INFERIOR CUCHILLAS		01
02	0561017308	BASE SUPERIOR SOPORTE		01
03	0511019000	TORNILLO		02
04	0503010812	TUERCA 7/8		02
05	0503011447	ARANDELA PRESION		02
06	0622400054	CUCHILLAS 622 X 100 X 12 CS		02



Artículo	Código	Descripción	Ver Pág.	QT
01	0501056326	SOPORTE CON CUCHILLAS		01
02	0561017368	SOPORTE INFERIOR CUCHILLAS		01
03	0561017308	BASE SUPERIOR SOPORTE		01
04	0511019000	TORNILLO		02
05	0503010812	TUERCA 7/8		02
06	0503011447	ARANDELA PRESION		02
07	0622400057	CUCHILLAS 550 X 100 X 12 CD		02
08	0503010901	TORNILLO 3/4 UNC X3.1/2		02
09	0503010023	ARANDELA PRESION		02
10	0503010014	TUERCA 3/4" UNC		02
11	0502012453	BRIDA SOPORTE		01





[www.marchesan.com.br](http://www.marchesan.com.br)



**Publicaciones Técnicas | Elaboración y Revisión**  
ALESSANDRA PATRICIA KAWAHARA CARRILI