

# CATÁLOGO DE PEÇAS



## PCA - PLAINAS CARREGADEIRAS AGRÍCOLAS

**Código:**

0501091634

**Produto:**

PCA 1100 MF



**Série:**

S-0903

**Revisão:**

00

**Data da Revisão:**

MAIO/2016



# PRODUTOS

<b>Código</b>	<b>Descrição</b>
0106110635	PCA 1100 MF 297/299-4SHT CD AD S903
0106110636	PCA 1100 MF297/299-4ADV SHTCDSL 903
0106110637	PCA 1100 MF297/299-4SHTCTGSA ADS903
0106110640	PCA/PAC 1100 MF297/299-4ADSHTCDS903

## **ATENÇÃO: IMPORTANTE**

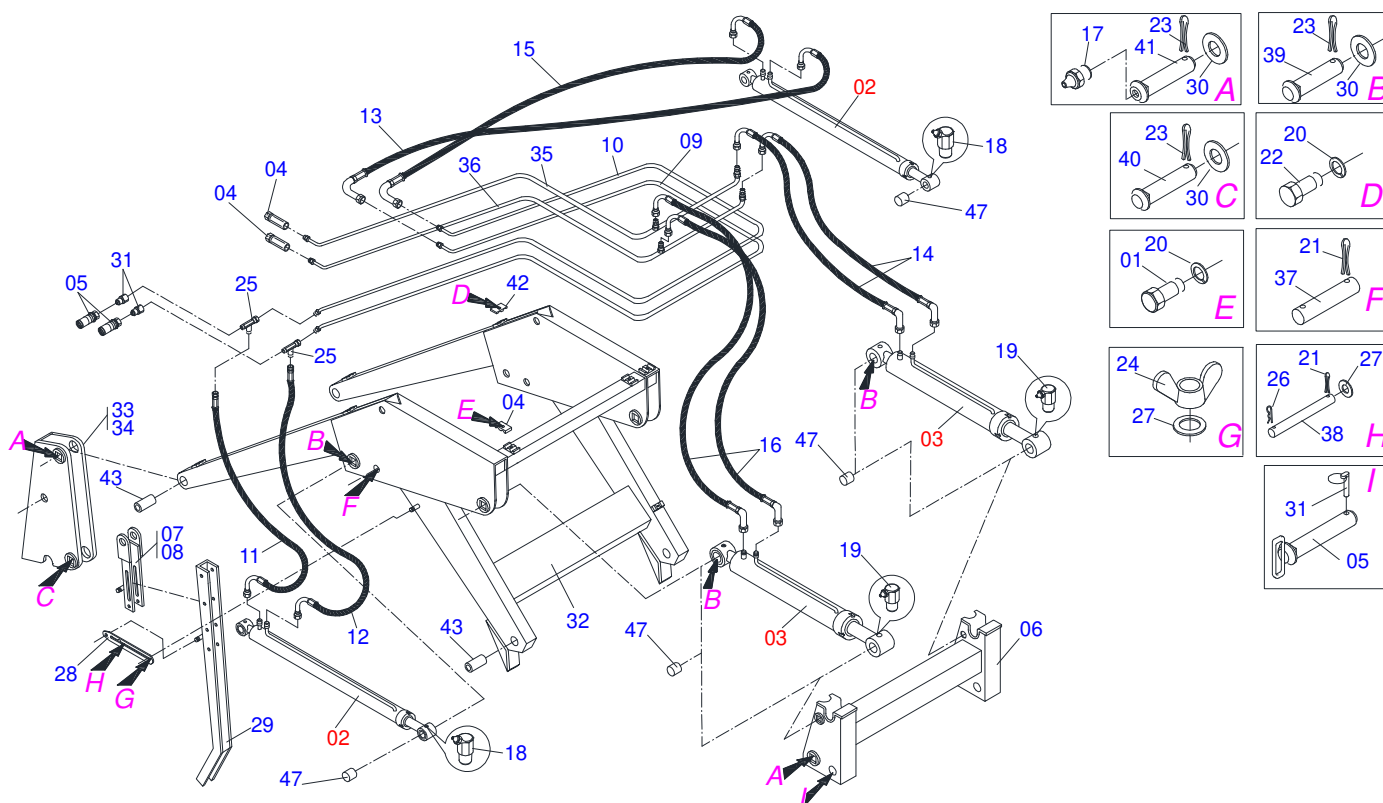
A Marchesan S.A. reserva o direito de aperfeiçoar e/ou alterar as características técnicas de seus produtos, sem a obrigação de assim proceder com os já comercializados e sem conhecimento prévio da revenda ou do consumidor.



**MARCHESAN**

# INDICE

0909094786	SUPORTE MOVEL COMPL BT/SHT PCA 1100	.....	1
0511057973	CILINDRO HIDRAULICO 44,45 X 76,20 X 820 X 551	.....	2
0909094787	CIRCUITO HIDRAULICO297/299-4DSHTCD S-0903	.....	3
0501048045	PAC 800/1100/1200 COMP 1900 PA S498	.....	4
0501048065	LDA 2400 COMPLETA - PCA 800	.....	5
0501048063	EAG 800/1100 COMPL 9 DENTES S-0597	.....	6
0501048091	GSA 800/1100 COMP C/A P/COM RAC 1/2	.....	7
0501047447	CIL H 38,1 X 63,5 X 420 X 230 GSA	.....	8
0501048740	SAE COMPL P/PCA 600,800/1100 S-0499	.....	9
0501048741	SAB COMPL P/PCA 600,800/1100 S-0499	.....	10



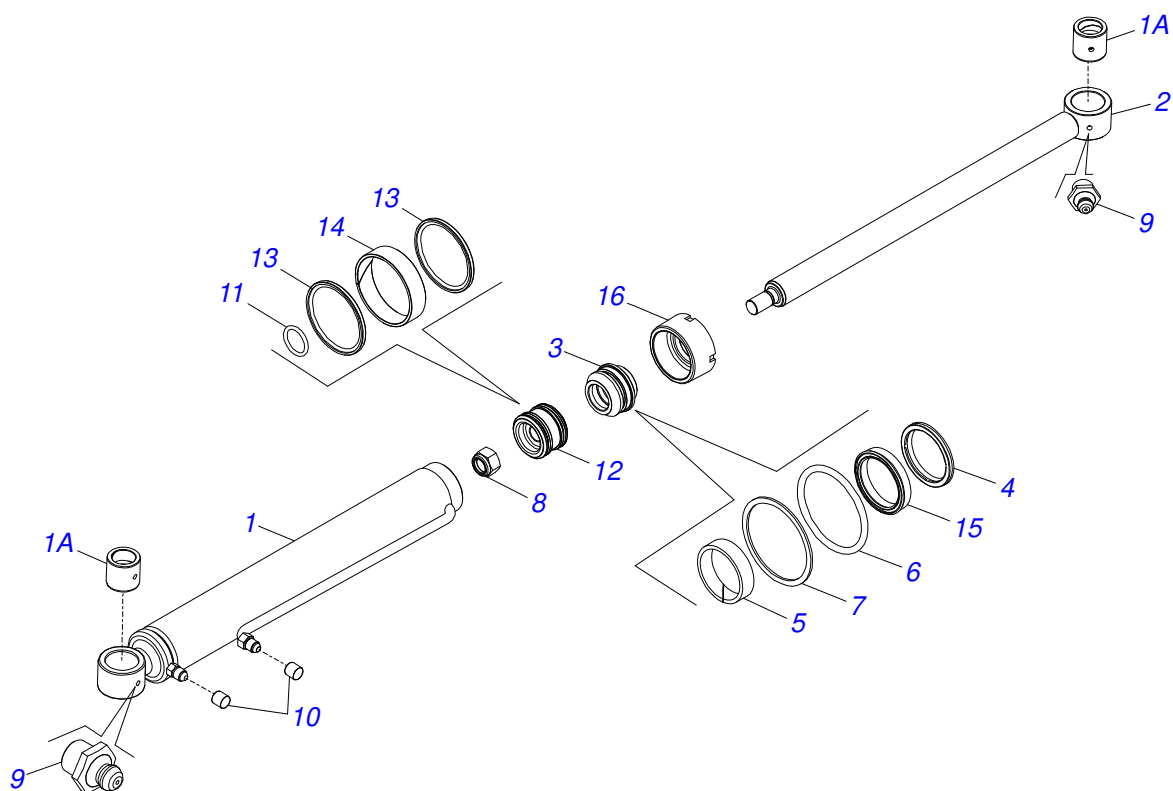
Item	Código	Descrição	Ver Pág.	QT
01	0501010096	PARAFUSO 3/8 UNC X 2 C S G.2 ZN		04
02	0511057974	CILINDRO HIDRAULICO 44,45 X 85,72 X 870 X 593		02
03	0511057973	CILINDRO HIDRAULICO 44,45 X 76,20 X 820 X 551	2	02
04	0501053834	MACHO ENGATE RAPIDO AGRICOLA 1/2 NPT COM TAMPA		02
05	0501053835	FEMEA ENGATE RAPIDO AGRICOLA 1/2 NPT COM TAMPA		02
06	0501069146	SUPT ARTICD PCA 800		01
07	0501069157	EXTENSOR DIR DESC PCA V 880-4		01
08	0501069158	EXTENSOR ESQ DESC PCA V 880-4		01
09	0501069860	DUTO EXT DISTR OLEO PCA 800		01
10	0501069861	DUTO INT DISTR OLEO PCA 800		01
11	0501080150	MANGUEIRA 3/8 X 800 TR-TC		01
12	0501080413	MANGUEIRA 3/8 X 700 TR-TC		01
13	0501080766	MANG 3/8 X 700 TC-TC 90G		01
14	0501080688	MANG 3/8 X 650 TC-TC 90G		04
15	0501080723	MANG 3/8 X 800 TC-TC 90G		01
16	0501080777	MANG 3/8 X 650 TC-TC 90G ESQ		02
17	0503010002	GRAXEIRA 1800		06
18	0503010003	GRAXEIRA 1845 3/8		02
19	0503010004	GRAXEIRA 1890 3/8 (1/8 BSP)		02
20	0503010025	ARRUELA PRESSAO 3/8 ZN 1K01527		06
21	0503010131	CONTRAPINO 3/16 X 1.1/2		10
22	0503010237	PARAFUSO 3/8 UNC X 1 C S G.5 ZN		02
23	0503010534	CONTRAPINO 3/8 X 2.1/2 ZN 1G13300		10
24	0503010918	PORCA BORBOLETA 1/2 NC SA		02
25	0503011968	ADAPTADOR T COM PORCA GIRATORIA LATAO 3/4 8R6X-S		02
26	0503030168	CUPILHA 3 X 50		04
27	0511017302	ARRUELA LISA 13,50 X 32,50 X 3,0 ZN		14
28	0511019634	TRAVA DESCANSO		02
29	0561016401	CORPO DESCANSO PCA 600/800		02



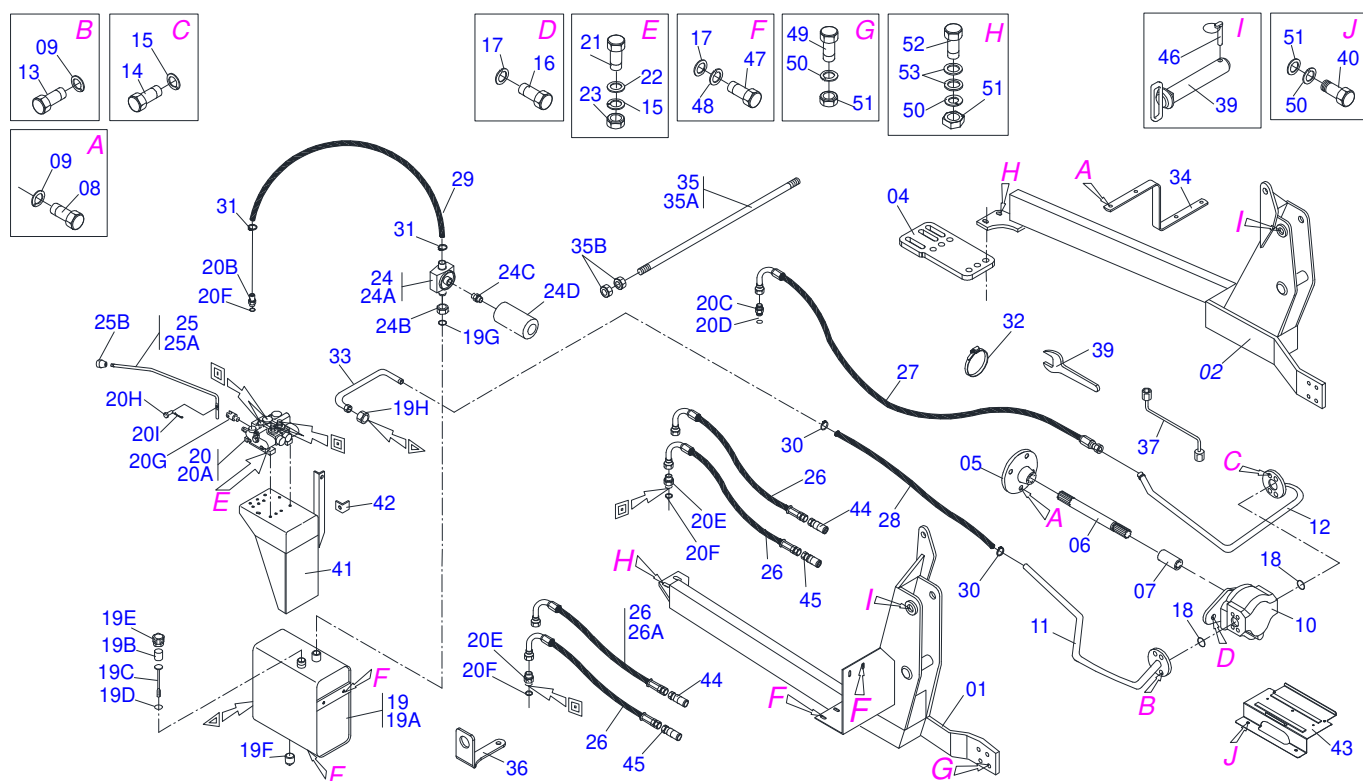
PCA 1100 MF  
SUPORTE MOVEL COMPL BT/SHT PCA 1100

Página 1  
0909094786

Item	Código	Descrição	Ver Pág.	QT
30	0511019685	ARRUELA LISA 38,50 X 60 X 1,90 ZN		12
31	0511019876	NIPLE 1/2 NPT X 3/4 UNF X 45 PCA		02
32	0511060289	SUPT MOVEL PCA 1100		01
33	0502012472	TORRE MOVEL DIR PCA 800		01
34	0502012473	TORRE MOVEL ESQ PCA 800		01
35	0501069857	DUTO DISTR OLEO DIR PCA 800 SC		01
36	0501069858	DUTO DISTR OLEO ESQ PCA 800 SC		01
37	0521012777	EIXO JUNCAO 19,05 X 137 PCA 800 ZN		02
38	0521012823	EIXO JUNCAO 12,70 1/2 X 122 PCA 800		04
39	0521012868	EIXO ARTIC 37,2X125 PQ PCA800 ZN		04
40	0521012869	EIXO ARTIC 37,2/37,00 X 152 PQ PCA 800 ZN		02
41	0521012870	EIXO ARTIC 37,2/37,00 X 157 P/GRAX PCA 800 ZN		04
42	0531011180	CORPO SUPORTE PRESILHA		02
43	0521011903	LUVA INT 37,7 X 45,15 X 100 PCA 800		04
44	0502010477	CORPO SUPORTE PRESILHA		08
45	0511064410	EIXO JUNCAO 37,20X205 C/PUXADOR ZN		02
46	0503030430	PINO TRAVA 7/16 X 50		02
47	0521010514	LUVA INTERNO 38,1/38,2 X 52,9 X 50		08



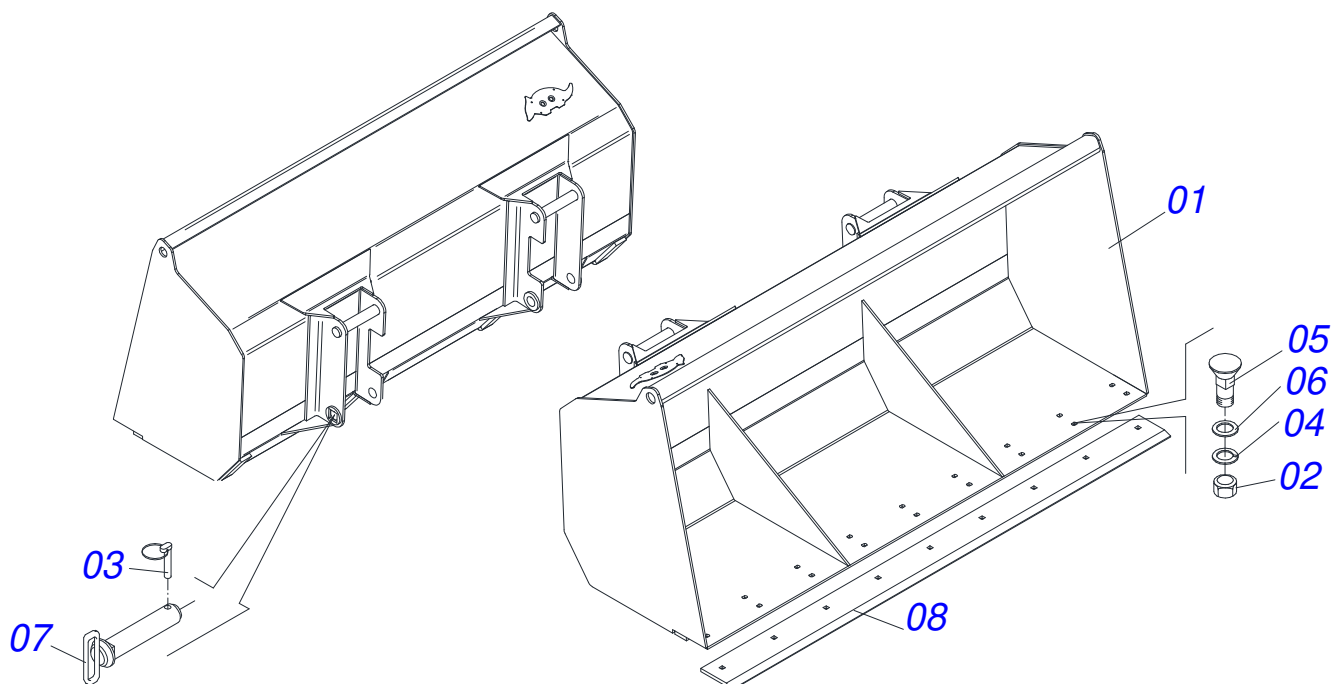
Item	Código	Descrição	Ver Pág.	QT
01	0521066381	CAMISA 76,20 X 723		01
01A	0501110275	LUVA JUNCAO 75 X 38,1 X 50		02
02	0511065578	EXTENSOR 44,45 X 716		01
03	0502012264	SUPT ANEIS 44,45 X 76,20 PCA 800		01
04	0503010761	ANEL RASPADOR		01
05	0503010949	ANEL G.I.1.3/4X3X1/2 W2-2000-500 PK		01
06	0503010343	ANEL O RING 2-334 N 3006-9B 1G85259		01
07	0503011059	ANEL BACK-UP 8-334 1G31146		01
08	0503010063	PORCA SEXTAVADO AUTOTRAVANTE COM NYLON 1 UNS ALTA G.5 ZN		01
09	0503010002	GRAXEIRA 1800		02
10	0503030385	PLUG CILINDRICO N-002		02
11	0503010042	ANEL O RING 2-214 N 3006-9B 1G05116		01
12	0581010304	EMBOLO 44,45 X 76,20 PCA		01
13	0503018138	ANEL BS OE076205200211C BR		02
14	0503018140	ANEL GUIA W2-3000-750 (1147)		01
15	0503017937	GAXETA 1870-1750-375-B POLYMAX		01
16	0502011899	TAMPA MOVEL 76,2 STA3		01
17	0511032725	JOGO REP CIL 44,45 X 76,20 X 820 X 551(0511057973)		



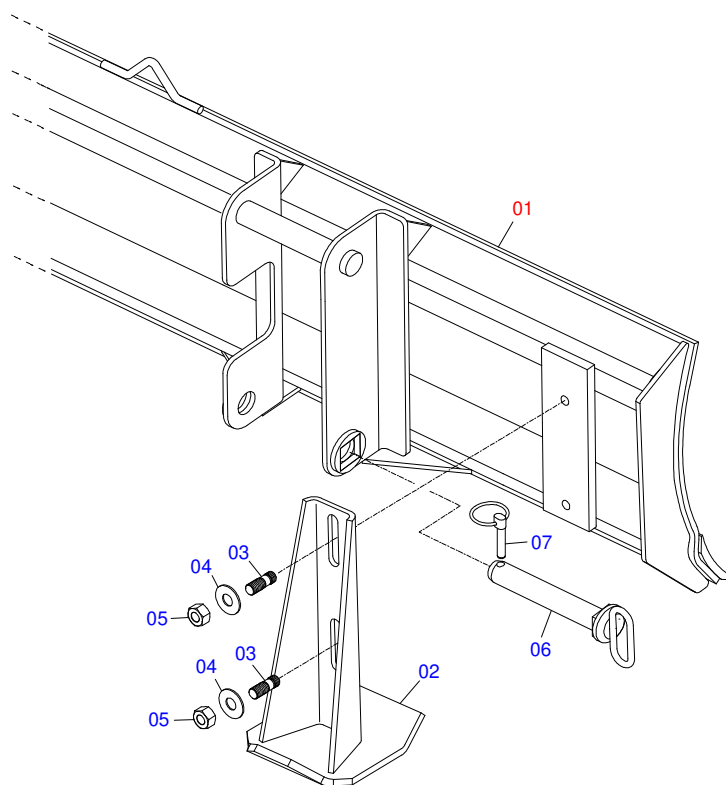
Item	Código	Descrição	Ver Pág.	QT
01	0511065214	CHASSI DIR SHT PCA MF 299-4 ADV		01
02	0511065216	CHASSI ESQ PCA MF 299-4 ADV		01
04	0501014778	SAPATA CHASSI PA PD MF		01
05	0503050056	FLANGE ACOPL 117,50 X 45 ESTR 1.1/8		01
06	0511062958	EIXO 420 X 1.1/8 ESTR X 1.1/8-30G		01
07	0503030838	LUVA ACOPL 1.1/8 X 61 ESTR		01
08	0503010119	PARAF 7/16 UNF X 1.1/4 CS G.5 ZN		04
09	0503010180	ARRUELA PRESSAO 7/16 ZN 1K01546		08
10	0501052129	BOMBA C/DUTOS PCA MF 283-4TC S-598		01
11	0501069536	DUTO SUCCAO BOMBA MF 290-4 S-0498		01
12	0501069661	DUTO PRESSAO BOMBA PD/PCA MF275MBTL		01
13	0503010355	PARAFUSO 7/16 UNC X 1 C S G.2 ZN		04
14	0503010237	PARAFUSO 3/8 UNC X 1 C S G.5 ZN		04
15	0503010025	ARRUELA PRESSAO 3/8 ZN 1K01527		21
16	0503010920	PARAFUSO 1/2 UNC X 1.1/2 C S G.5 ZN		02
17	0503010019	ARRUELA PRESSAO 1/2 ZN 1K01556		06
18	0503010173	ANEL O RING 2-220 N 3006-9B		02
19	0501047575	RESERVATORIO OLEO COMPLETO		01
19A	0501068685	RESERVATORIO OLEO PCA		01
19B	0503030044	ELEM FILTRANTE AR PD CBT		01
19C	0501060975	MEDIDOR OLEO 155 PD CBT,V,MF,FORD		01
19D	0503010185	ANEL O RING 2-221 N 3006-9B		01
19E	0502020472	CORPO TAMPA TANQUE PD SHT		01
19F	0503031604	BUJAO 1/2 BSP X 17		01
19G	0503010046	ANEL O RING 2-216 N 3006-9B		01
19H	0501016309	PORCA R2 UNC 16 FPP X SEXT 2.5/16		01
20	0501059952	COMANDO DUPLO 1/2 HIDROV/DANFOSS COMPLETO		01
20A	0503060016	COM DUPLO 1/2"		01
20B	0501010591	BICO R1.1/6 UNC (SEXT.1.1/4 X 74) P/MANG 1		01
20C	0501010589	NIPLE R. 1.1/16UN SEXT 1.1/4 X 52		01
20D	0503010602	ANEL O RING 2-211 N 3006-9B		02

Item	Código	Descrição	Ver Pág.	QT
20E	0511010111	NIPLE 7/8 NF X 3/4 NF SEXT 1 X 43		04
20F	0503010045	ANEL O RING 2-116 N 3006-9B 1G05420		04
20G	0503030347	FIXD SUP ALAV M8 X 1,25 X 45 COM1/2		02
20H	0521010533	EIXO JUNCAO 7,85 X 25 ZN		02
20I	0503010140	CONTRAPINO 1/8 X 3/4		02
21	0501010080	PARAF SEXT NC 3/8X1 1/2 G2 ZN 1K04470		03
22	0501010984	ARRUELA LISA 10,50 X 27 X 3,00 ZN		03
23	0503010026	PORCA SEXTAVADA 3/8 UNC G.5 ZN		17
24	0501041108	FILTRO RETORNO MAIOR COMPL		01
24A	0502050002	CABCT FILTRO RETORNO		01
24B	0501010594	PORCA 1 BSP S 1.5/8 ZN		01
24C	0501010595	NIPLE R1 UNF SEXT.1.1/8 X 37 ZN		01
24D	0503010183	FILTRO RETORNO TF PS-012H (HIB5802)		01
25	0511048225	ACIOND COM COMPL PD/PCA MF297/299-4		02
25A	0521061259	ACIOND COM PD/PCA MF 297/299-4 ADV		02
25B	0503030878	MANIPULO ALAVANCA		01
26	0501057865	JOGO MANG PCA 1100 MF 299 SHT CD		01
26A	0501080061	MANG 1/2 X 1700 TR-TC 1G97148		04
27	0501080705	MANG 3/4 X 3000 TR-TC		01
28	0501081710	MANG 1.1/4 X 1370 AB-AB		01
29	0501019120	MANG 1 X 950 AB-AB		01
30	0503010184	ABRACADEIRA 1.1/4 A 1.1/2 25A38 LARG. 9MM		02
31	0503010243	ABRACADEIRA 1.1/2 A 2 38-51 LARG. 9MM 1G		02
32	0503010246	ABRACADEIRA 2 A 2.1/2 51-64 LARGURA 14MM		02
33	0511067802	DUTO SAIDA TANQUE PD MF 297/299		01
34	0531017226	SUPT CX BATERIA PCA 1100 MF680-4		02
35	0501042819	VARAO 1.1/4 NC X 850 COMPLETO		01
35A	0501018845	VARAO 1.1/4 X 850 CBT 8450-4		01
35B	0501010087	PORCA 1.1/4 UNC SEXT 2 ZN		04
36	0561010051	SUPORTE FAROL		02
37	0501068213	CHAVE DUPLA 5/8 X 3/4 CABO CIL PD		01
38	0511010153	CHAVE FIXA 2.5/16		01
39	0511060085	EIXO ARTIC 37,50X235 C/PUX PCA 800		02
40	0501018059	PARAF 3/4 UNC X 2.1/4 C S G.5 ZN		08
41	0511063961	SUPT COMANDO PCA MF 680-4		01
42	0521012360	L FIX SUPT COMANDO PCA MF 610-4		02
43	0511066905	SUPT BATERIA MF 297 ADV		01
44	0501053834	MACHO ENGATE RAPIDO AGRICOLA 1/2 NPT COM TAMPA		02
45	0501053835	FEMEA ENGATE RAPIDO AGRICOLA 1/2 NPT COM TAMPA		02
46	0503030430	PINO TRAVA 7/16 X 50		02
47	0501010161	PARAFUSO 1/2 UNC X 1.1/4 C S G.2 ZN		04
48	0511017302	ARRUELA LISA 13,50 X 32,50 X 3,0 ZN		06
49	0501011544	PARAF 3/4 UNC X 1.1/2 C S G.5 ZN		04
50	0503010023	ARRUELA PRESSAO 3/4 ZN 1K01584		22
51	0503010014	PORCA SEXTAVADA 3/4 UNC (PESADA) G.5 ZN		04
52	0501010500	PARAFUSO 3/4 UNC X 3 CS G.5 ZN		04
53	0501010322	ARRUELA LISA 20,50 X 46 X 4,00 ZN		08

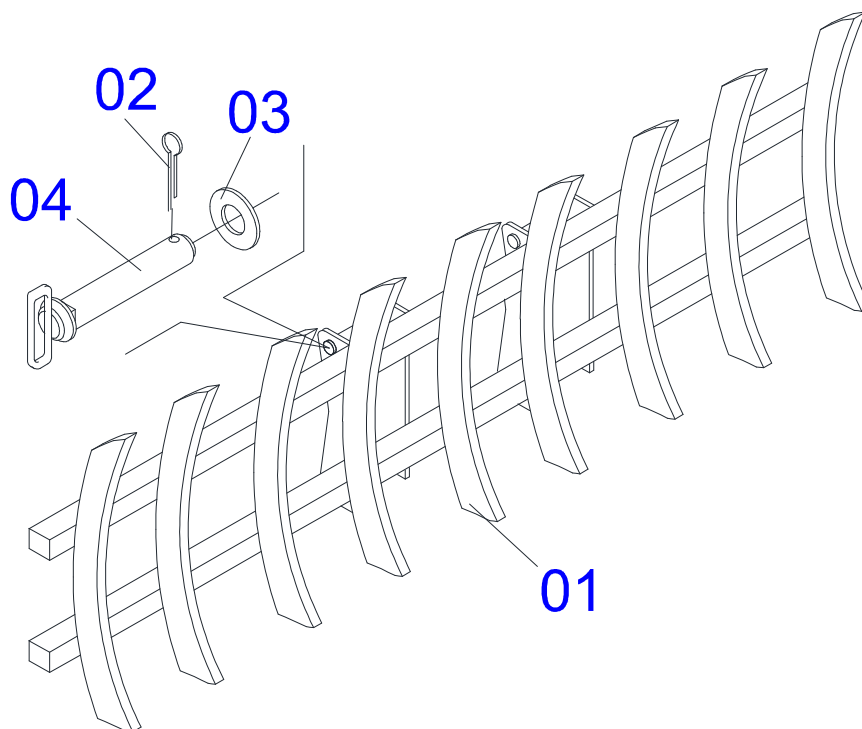




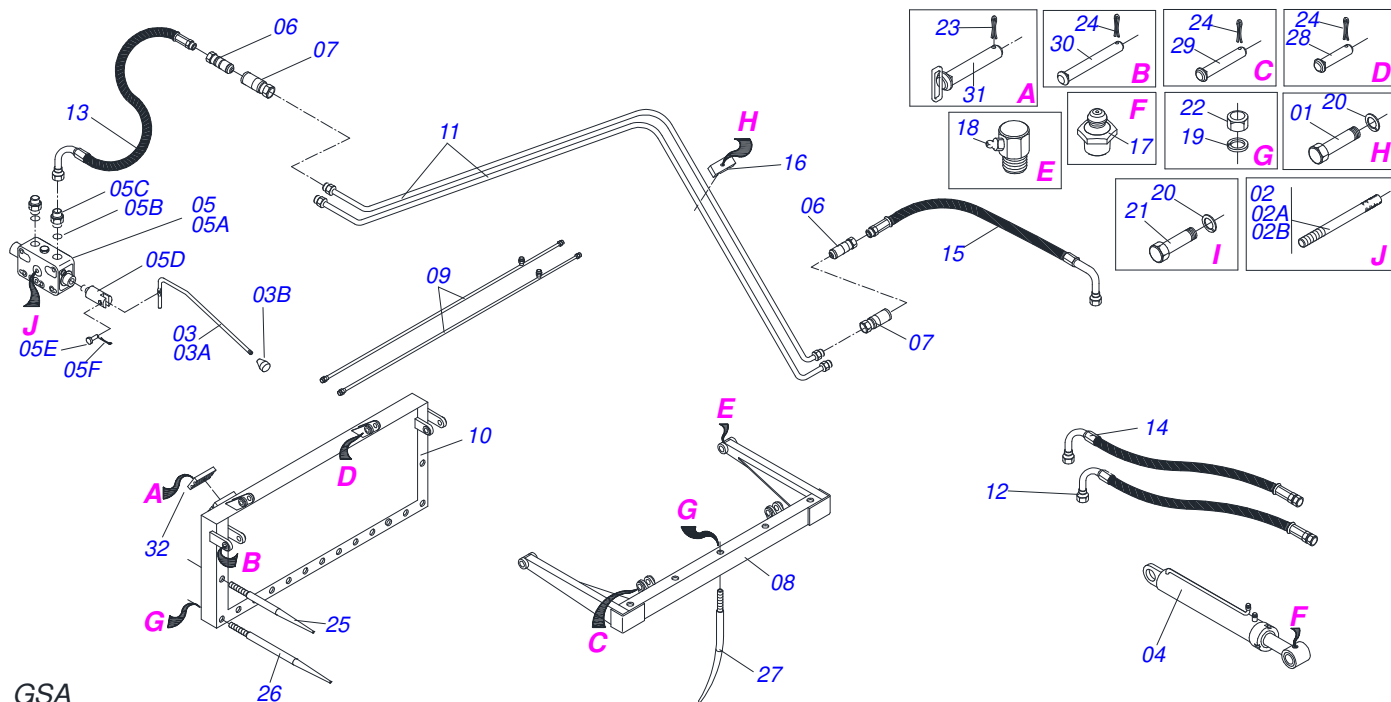
Item	Código	Descrição	Ver Pág.
00	0501048045	PAC 800/1100/1200 COMP 1900 PA S498	4
01	0501069448	CACAMBA 1925 PERFIL ALTO PAC 800	01
02	0503010020	PORCA 1/2 BSW 12FPP ALTA ZN 1K03768	09
03	0503010534	CONTRAPINO 3/8 X 2.1/2 ZN 1G13300	02
04	0503011440	ARRUELA PRESSAO 1/2 SA	09
05	0503012956	PARAFUSO 1/2 BSW X 1.1/2 CEPQ G.5 ZN	09
06	0511017302	ARRUELA LISA 13,50 X 32,50 X 3,0 ZN	09
07	0511060085	EIXO ARTIC 37,50X235 C/PUX PCA 800	02
08	0521011921	RASPADOR CACAMBA 1940 PAC 800	01



Item	Código	Descrição	Ver Pág.	QT
01	0511043382	LDA 2400 SEM SAPATA - PCA 800		01
02	0501063411	SAPATA ESTAB		02
03	0501010571	PRISION 3/4 NC X 3/4 NF X 56 ZN		04
04	0501010322	ARRUELA LISA 20,50 X 46 X 4,00 ZN		04
05	0503010014	PORCA SEXTAVADA 3/4 UNC (PESADA) G.5 ZN		04
06	0521066515	EIXO ARTIC 37,20 X 240 C/PUXADOR PCA 800		02
07	0503030430	PINO TRAVA 7/16 X 50		02



Item	Código	Descrição	Ver Pág.
00	0501048063	EAG 800/1100 COMPL 9 DENTES S-0597	6
01	0501069115	ENLEIRADOR AGR 2400 PCA V 880-4	01
02	0503030430	PINO TRAVA 7/16 X 50	04
03	0511019685	ARRUELA LISA 38,50 X 60 X 1,90 ZN	04
04	0511060085	EIXO ARTIC 37,50X235 C/PUX PCA 800	04



GSA

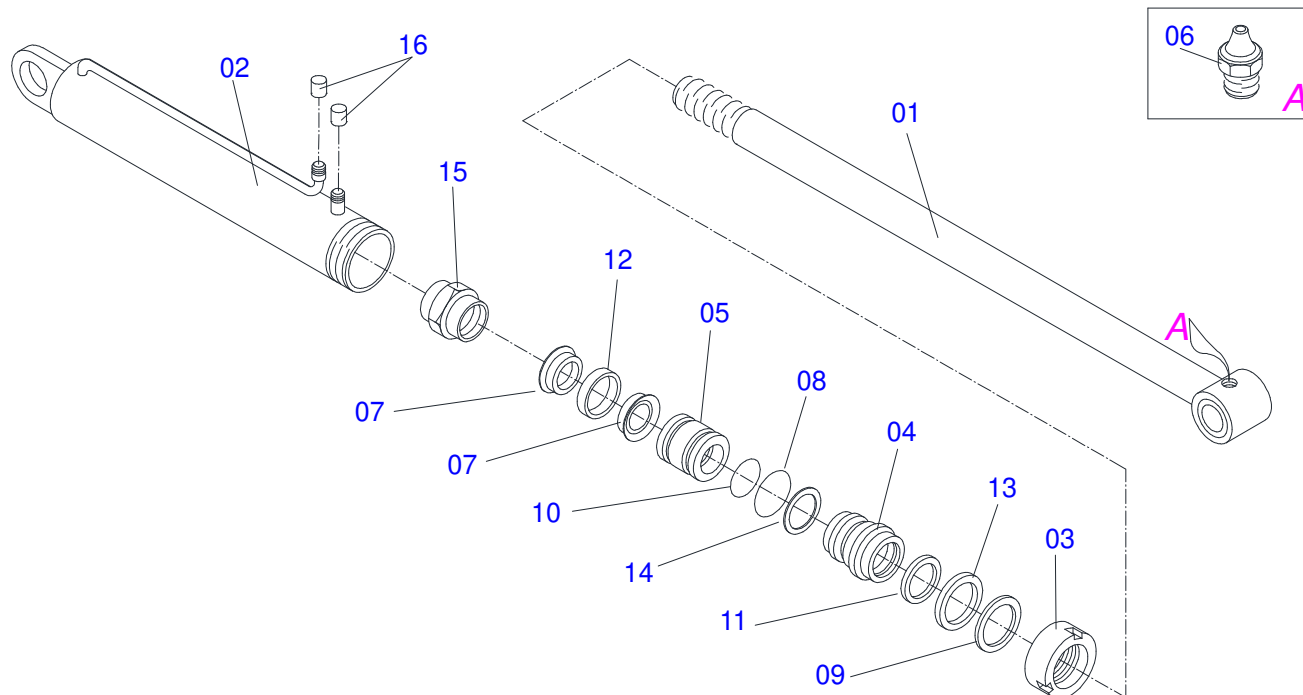
Item	Código	Descrição	Ver Pág.
00	0501048091	GSA 800/1100 COMP C/A P/COM RAC 1/2	7
01	0501010096	PARAFUSO 3/8 UNC X 2 C S G.2 ZN	03
02	0501041496	PRISION 3/8 UNC X 270 COMPL	04
02A	0501016988	PRISION 3/8 NC X 3/8 NC X 270	04
02B	0503010026	PORCA SEXTAVADA 3/8 UNC G.5 ZN	08
03	0501047446	ACIOND COM COMPL P/COM 1/2 PCA	01
03A	0501068681	ALAVANCA COMANDO 420 P/COM 1/2 PCA	01
03B	0503030878	MANIPULO ALAVANCA	01
04	0511058444	CILINDRO HIDRAULICO 38,10 X 63,50 X 446 X 228 GSA 600A2000	02
05	0501053055	CORPO CENTR 1/2 RAC C/NIPLES GSA	01
05A	0503010423	CORPO CENTRAL 1/2" RAC	01
05B	0503010045	ANEL O RING 2-116 N 3006-9B 1G05420	02
05C	0511010111	NIPLE 7/8 NF X 3/4 NF SEXT 1 X 43	02
05D	0503030265	FIXD SUP ALAV 3/8 UNF X 32 RAC1/2	01
05E	0521010533	EIXO JUNCAO 7,85 X 25 ZN	01
05F	0503010140	CONTRAPINO 1/8 X 3/4	01
06	0501053834	MACHO ENGATE RAPIDO AGRICOLA 1/2 NPT COM TAMPA	04
07	0501053835	FEMEA ENGATE RAPIDO AGRICOLA 1/2 NPT COM TAMPA	04
08	0501068610	CHASSI MOVEL (1.640) PCA 600 / PCA-T 1500 GSA	01
09	0501068686	DUTO DISTRIB OLEO GSA	02
10	0501069450	CHASSI FIXO GSA 800	01
11	0501069859	DUTO DISTR SUPT ARTIC PCA 800	02
12	0501080328	MANGUEIRA 3/8 X 750 TR-TC	02
13	0501080473	MANG 3/8 X 3000 TC-TM	02
14	0501080599	MANGUEIRA 3/8 X 650 TR-TC	02
15	0501080601	MANG 3/8 X 1700 TC-TM	02
16	0502010477	CORPO SUPORTE PRESILHA	06
17	0503010002	GRAXEIRA 1800	02
18	0503010004	GRAXEIRA 1890 3/8 (1/8 BSP)	02



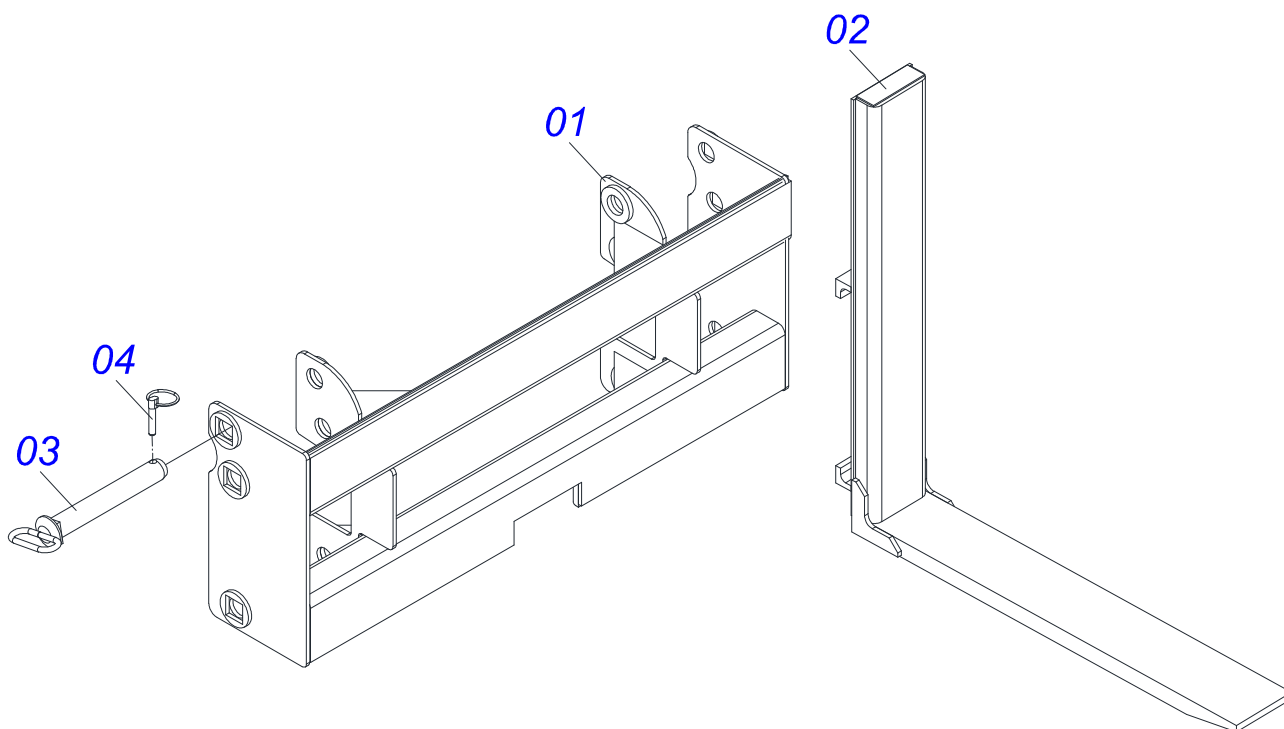
PCA 1100 MF  
GSA 800/1100 COMP C/A P/COM RAC 1/2

Página 7  
0501048091

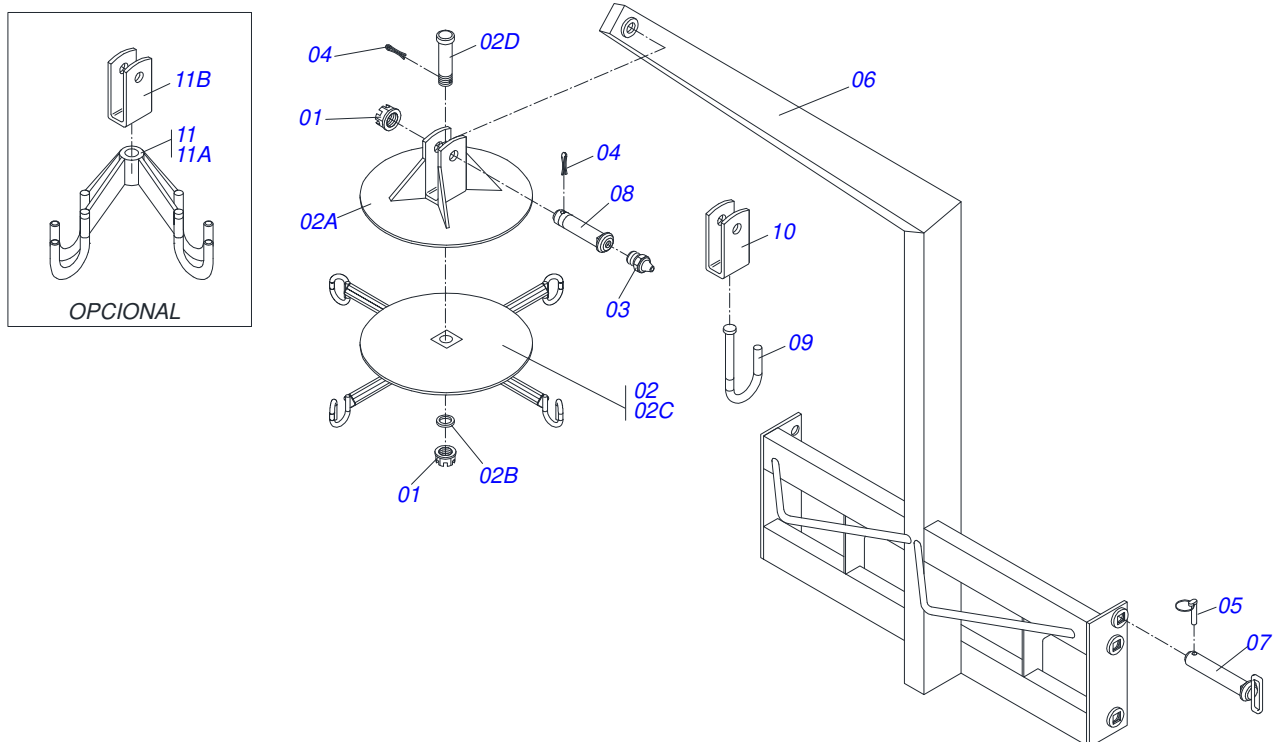
Item	Código	Descrição	Ver Pág.
19	0503010012	ARRUELA PRESSAO 1 ZN 1K01602	20
20	0503010025	ARRUELA PRESSAO 3/8 ZN 1K01527	10
21	0503010237	PARAFUSO 3/8 UNC X 1 C S G.5 ZN	02
22	0503010340	PORCA S. 1 UNS 14 FPP (PESADA) G.8 ZN	20
23	0503010534	CONTRAPINO 3/8 X 2.1/2 ZN 1G13300	02
24	0503010571	CONTRAPINO 1/4 X 1.1/2	06
25	0511019542	DENTE RETO 1.1/2 X 680 GSA	02
26	0511019543	DENTE RETO 1.1/2 X 780 GSA	13
27	0511019544	DENTE CURVO 1.1/2 X 680 GSA	05
28	0511019621	EIXO JUNCAO 25 X 71 P.Q. GSA ZN	02
29	0511019622	EIXO JUNCAO 25 X 103 P.Q. GSA ZN	02
30	0511019623	EIXO JUNCAO 25 X 138 P.Q. GSA ZN	02
31	0511060085	EIXO ARTIC 37,50X235 C/PUX PCA 800	02
32	0531011180	CORPO SUPORTE PRESILHA	02



Item	Código	Descrição	Ver Pág.	QT
01	0501068721	EXTENSOR 38,10 X 359 GSA		01
02	0501068722	CAMISA 63,50 X 328 GSA		01
03	0502010471	TAMPA MOVEL 63,50		01
04	0502010780	SUPORTE ANEIS 38,1 X 63,5		01
05	0502010783	EMBOLO 38 X 63,50		01
06	0503010002	GRAXEIRA 1800		01
07	0503010160	GAXETA 2500 2000		02
08	0503010161	ANEL O RING 2-330 N 3006 9B 1G85179		01
09	0503010163	ANEL RASPADOR D-1500		01
10	0503010285	ANEL O RING 2-222 N 3006-9B 1G85090		01
11	0503010970	ANEL G.I.1.1/2X2X1/2 W1-1650-500 PK		01
12	0503010973	ANEL G.E.2.1/2X3X1/2 W2-2500-500 PK		01
13	0503010989	GAXETA 1870-1500-375-B		01
14	0503011058	ANEL BACK-UP 8-330		01
15	0503011980	PORCA AUTOFREN 1 NF BAIXA		01
16	0503030385	PLUG CILINDRICO N-002		02



Item	Código	Descrição	Ver Pág.
01	0511060430	SUPT P/LANCA SAE	01
02	0511060429	LANCA SAE	02
03	0511060428	PINO ENG SAB ZN	04
04	0503030430	PINO TRAVA 7/16 X 50	04



Item	Código	Descrição	Ver Pág.
01	0501011301	PORCA CASTELO 1.1/2UNC 6FPP SEXTAVADA 2.5/16ZN	02
02	0501043072	CRUZETA COMPL GAT-R	01
02A	0511068703	U ENG CRUZETA C/BASE GATG-RO	01
02B	0501012916	ARRUELA LISA 38,50 X 66 X 4,75 ZN	01
02C	0501064477	CRUZETA GAT-R	01
02D	0521010555	EIXO JUNCAO 1.1/2 UNC X 141 GAT-R	01
03	0503010002	GRAXEIRA 1800	01
04	0503010010	CONTRAPINO 1/4 X 2.1/2	02
05	0503030430	PINO TRAVA 7/16 X 50	04
06	0511060426	SUPT FIX CRUZETA SAB	01
07	0511060428	PINO ENG SAB ZN	04
08	0521012828	EIXO ARTIC 37,50 X 175 PQ P/GRAX ZN	01
09	0501064475	GANCHO 1.1/4 GAT-R	01
10	0501069722	U ENGATE GANCHO GAT-R	01
11	0501053565	CRUZETA COMPL SAB PD/PCA	01
11A	0511060427	CRUZETA SAB	01
11B	0501069721	U ENGATE CRUZETA GATR	01







[www.marchesan.com.br](http://www.marchesan.com.br)



**Publicações Técnicas | Elaboração e Revisão**  
JOSÉ DOMINGOS GASPARI