

# CATALOGO DE PARTES



## PCA - PALAS DELANTERAS

**Código:**

0501091634

**Producto:**

PCA 1100 MF



**Serie:**

S-0903

**Revisión:**

00

**Fecha de Revisión:**

MAIO/2016



# PRODUCTOS

<b>Código</b>	<b>Descripción</b>
0106110635	PCA 1100 MF 297/299-4SHT CD AD S903
0106110636	PCA 1100 MF297/299-4ADV SHTCDSL 903
0106110637	PCA 1100 MF297/299-4SHTCTGSA ADS903
0106110640	PCA/PAC 1100 MF297/299-4ADSHTCDS903

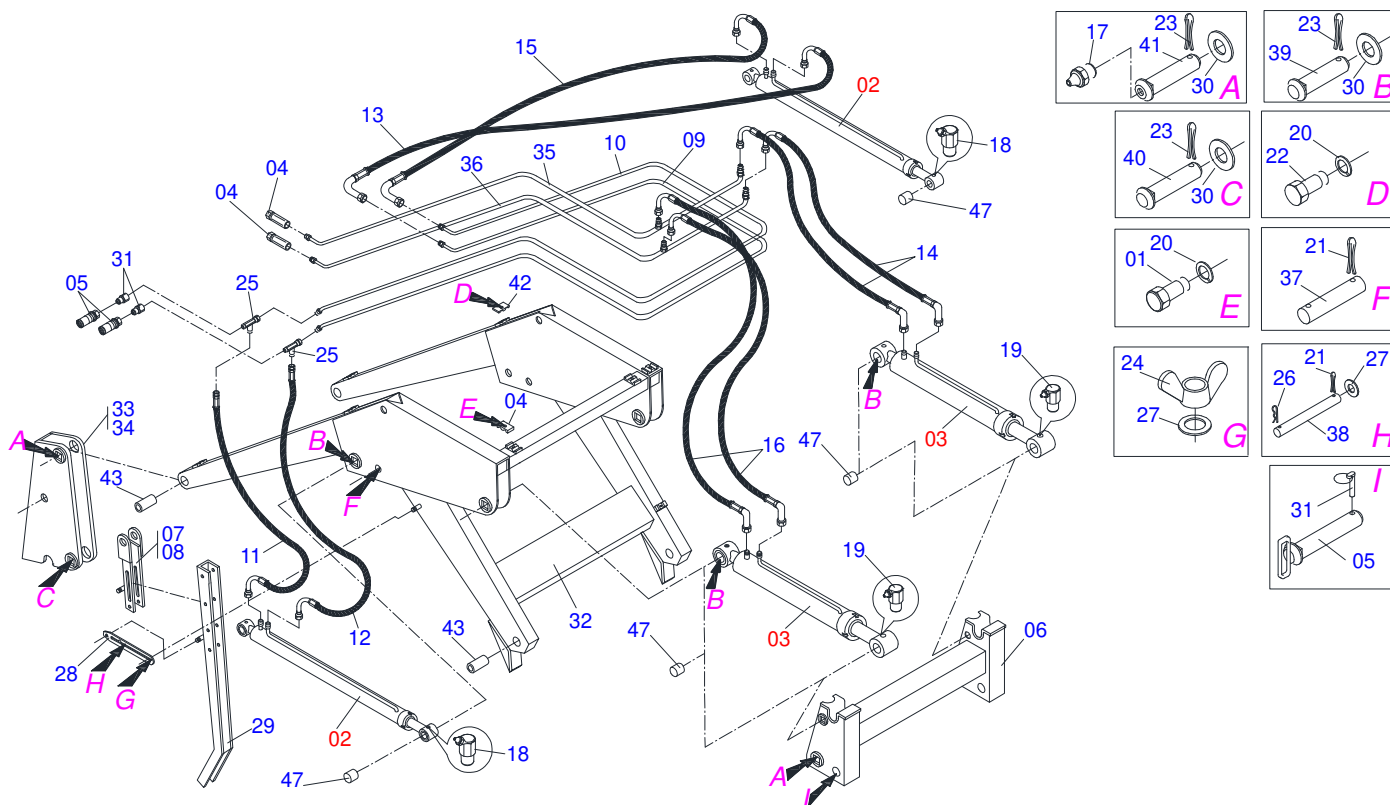
## **ATENCIÓN: IMPORTANTE**

Marchesan S.A. se reserva el derecho de perfeccionar y/o cambiar las características técnicas de sus productos, sin previo aviso y sin la obligación de proceder con los ya comercializados y sin conocimiento previo del revendedor o consumidor.



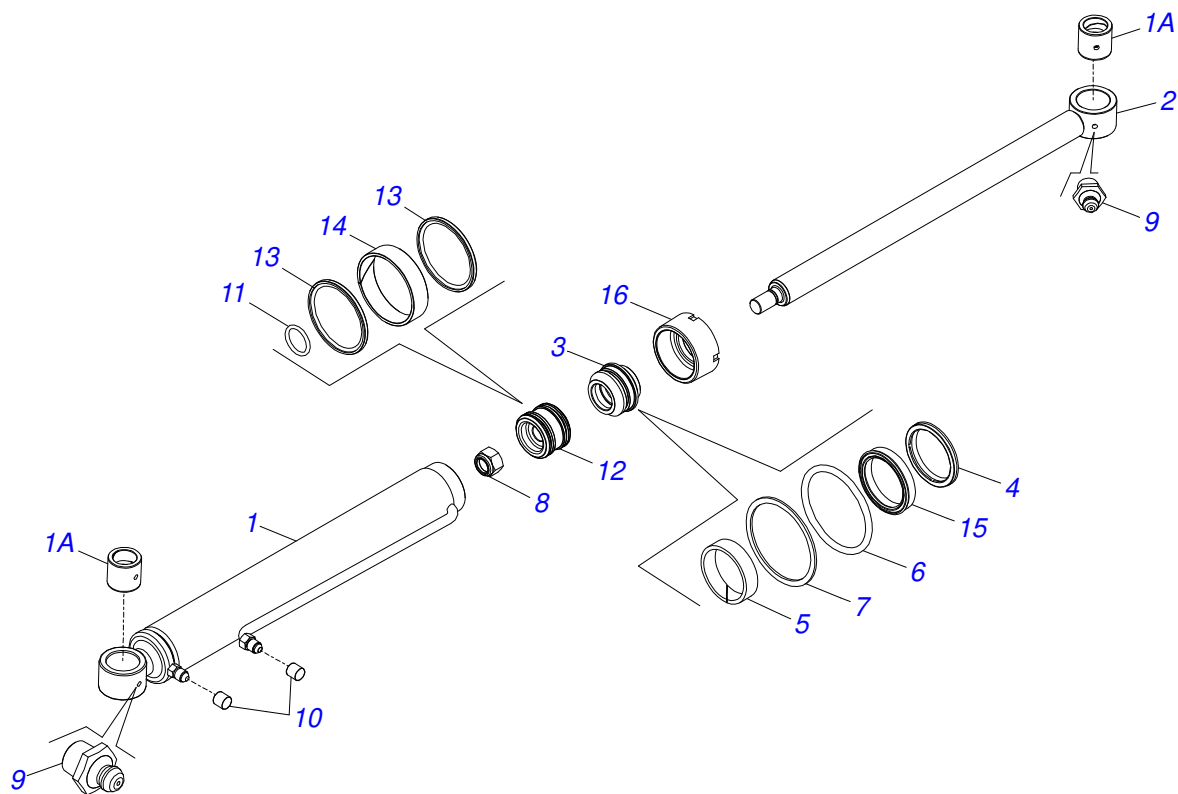
# ÍNDICE

0909094786		.....	1
0511057973	CILINDRO HIDRÁULICO 44,45 X 76,20 X 820 X 551	.....	2
0909094787		.....	3
0501048045	PAC 800/1100 COMPL 1900 P ALT S0498	.....	4
0501048065	LDA 2400 COMPLETA - PCA 800	.....	5
0501048063	EAG 800/1100 COMPL 9 DENTES S-0597	.....	6
0501048091	GSA 800/1100 COMPL	.....	7
0501047447	CILINDRO HIDRAULICO	.....	8
0501048740	SAE COMPL P/PCA 600,800/1100	.....	9
0501048741	SAB COMPL P/PCA 600,800/1100	.....	10

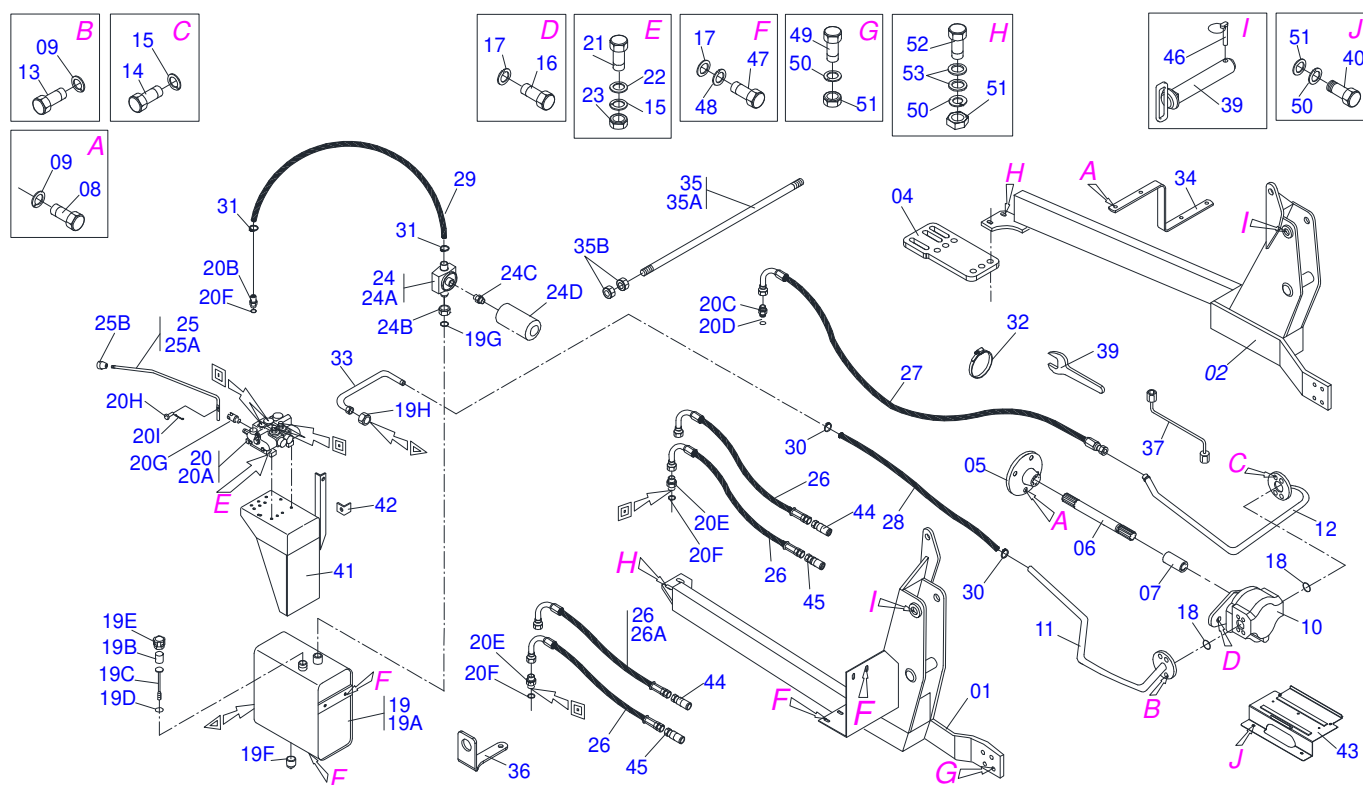


Artículo	Código	Descripción	Ver Pág.	QT
01	0501010096	TORNILLO 3/8 UNC X 2		04
02	0511057974	CILINDRO HIDRÁULICO 44,45 X 85,72 X 870 X 593		02
03	0511057973	CILINDRO HIDRÁULICO 44,45 X 76,20 X 820 X 551	2	02
04	0501053834	ACOPAMIENTO RAPIDO MACHO AGRICOLA CON TAPA - 1/2 NPT		02
05	0501053835	HEMBRA ENGANCHE RAP 1/2 NPT		02
06	0501069146	APOYO ARTICD PCA 800		01
07	0501069157	EXTENSOR DERECHO DESCANSO		01
08	0501069158	EXTENSOR DERECHO DESCANSO		01
09	0501069860	DISTR ACEITE EXT		01
10	0501069861	DISTR ACEITE INT		01
11	0501080150	MANGUERA		01
12	0501080413	MANGUERA 3/8 X 700 TR-TC		01
13	0501080766	MANGUERA 3/8 X 700 TC-TC 90G		01
14	0501080688	MANGUERA 3/8 X 650 TC-TC 90G		04
15	0501080723	MANGUERA 3/8 X 800 TC-TC 90G		01
16	0501080777	MANGUERA 3/8 X 650 TC-TC 90G IZQ		02
17	0503010002	GRASERA 1800		06
18	0503010003	GRASERA 1845 3/8		02
19	0503010004	GRASERA 1890 3/8"		02
20	0503010025	ARANDELA PRESION 3/8		06
21	0503010131	PASADOR ABIERTO 3/16 X 1.1/2		10
22	0503010237	TORNILLO 3/8 UNC X 1		02
23	0503010534	PASADOR ABIERTO 3/8 X 2.1/2		10
24	0503010918	TUERCA MARIPOSA 1/2 NC		02
25	0503011968	ADAPTADOR T CON TUERCA		02
26	0503030168	PASADOR ABIERTO 3 X 50		04
27	0511017302	ARANDELA PLANA 13.5 X 32.5 X 3.00		14
28	0511019634	TRABA DESCANSO		02
29	0561016401	CUERPO DESCANSO		02
30	0511019685	ARANDELA PLANA		12
31	0511019876	NIPLE 1/2 NPT X 3/4 UNF		02

Artículo	Código	Descripción	Ver Pág.	QT
32	0511060289	APOYO MOVIL PCA 1100		01
33	0502012472	TORRE MOVIL		01
34	0502012473	TORRE MOVIL IZQUIERDO		01
35	0501069857	TUBO DISTR ACEITE DER		01
36	0501069858	TUBO DISTR ACEITE IZQ		01
37	0521012777	EJE UNION 19,05 X 137		02
38	0521012823	EJE UNION 12,7 X 122 PCA 800 ZN		04
39	0521012868	EJE ARTICULACION 37,2 X 125		04
40	0521012869	EJE UNION 37,2 X 152 PQ		02
41	0521012870	EJE ARTIC 37,2X157		04
42	0531011180	CUERPO SUPERIOR PRESILLA		02
43	0521011903	BUJE INT 37,7 X 45,15 X 100 PCA 800		04
44	0502010477	CUERPO SUPERIOR PRESILLA		08
45	0511064410	EJE UNION 37,20 X 205		02
46	0503030430	CLAVIJA TRABA 7/16 X 50		02
47	0521010514	BUJE INT 38,1 X 52,9 X 50		08



Artículo	Código	Descripción	Ver Pág.	QT
01	0521066381	CAMISA 76,20 X 723		01
01A	0501110275	BUJE UNION 75 X 38,1 X 50		02
02	0511065578	EXTENSOR 44,45 X 716		01
03	0502012264	SOPORTE ANILLOS 44,45 X 76,20		01
04	0503010761	ANILLO RASCADOR D-1750		01
05	0503010949	ANILLO GUIA INTERNO W2-2000-500		01
06	0503010343	ANILLO O-RING 2-334 N 3006-9B		01
07	0503011059	ANILLO BACK-UP 8-334		01
08	0503010063	TUERCA 1" UNF		01
09	0503010002	GRASERA 1800		02
10	0503030385	PLUG CILINDRICO N-002		02
11	0503010042	ANILLO O-RING 2-214 N 3006-9B		01
12	0581010304	EMBOLO		01
13	0503018138	ANILLO BS		02
14	0503018140	ANILLO GUIA		01
15	0503017937	ANILLO		01
16	0502011899	TAPA MOVIL 76,2		01
17	0511032725	JUEGO REPARO COMPL		

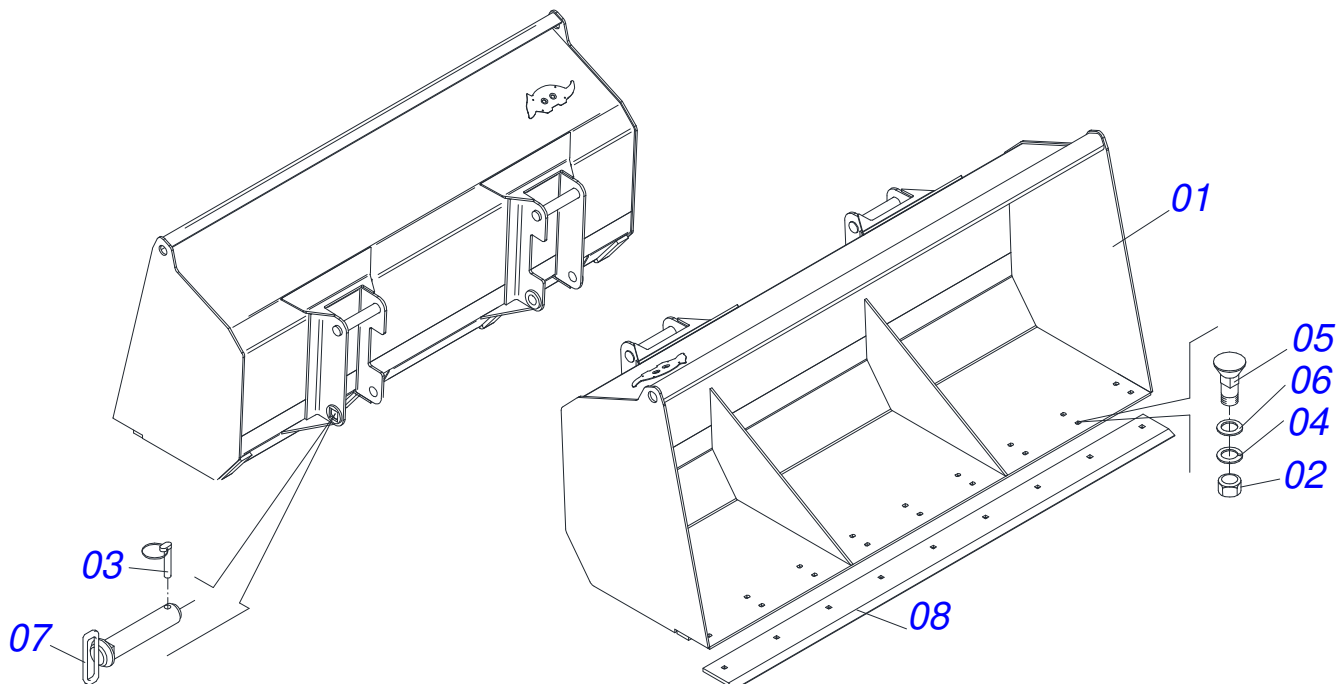


Artículo	Código	Descripción	Ver Pág.	QT
01	0511065214			01
02	0511065216			01
04	0501014778	ZAPATA CHASIS DER		01
05	0503050056	ACOPLAMIENTO BRIDA		01
06	0511062958	EJE 420 X 1.1/8 ESTR X 1.1/8-30G		01
07	0503030838	BUJE 1.1/8" X 61 ESTR		01
08	0503010119	TORNILLO 7/16" UN X 1.1/4"		04
09	0503010180	ARANDELA PRESION 7/16"		08
10	0501052129	BOMBA COMPLETA		01
11	0501069536	DUCTO SUCCION BOMBA		01
12	0501069661	DUCTO PRESION BOMBA		01
13	0503010355	TORNILLO 7/16 UNC X 1		04
14	0503010237	TORNILLO 3/8 UNC X 1		04
15	0503010025	ARANDELA PRESION 3/8		21
16	0503010920	TORNILLO 1/2 UNC X 1.1/2		02
17	0503010019	ARANDELA PRESION 1/2"		06
18	0503010173	ANILLO O-RING 2-220 N 3006-9B		02
19	0501047575	DEPOSITO DE ACEITE COMPLETO		01
19A	0501068685	DEP+SITO ACEITE		01
19B	0503030044	ELEM FILTRANTE AR		01
19C	0501060975	MEDIDOR ACEITE		01
19D	0503010185	ANILLO O-RING 2-221 N 3006-9B		01
19E	0502020472	CUERPO LA TAPA		01
19F	0503031604	TAPON 1/2 BSP		01
19G	0503010046	ANILLO O-RING 2-216 N 3006-9B		01
19H	0501016309	TUERCA 2" UNC 16FPP X 2.5/16"		01
20	0501059952	DOBLE COMANDO 1/2 HIDOV/DANFOSS COMPLETO		01
20A	0503060016	COMANDO DOBLE 1/2"		01
20B	0501010591	BICO P/MANGUERA		01
20C	0501010589	NIPLE R. 1.1/16UN SEXT 1.1/4 X 52		01
20D	0503010602	ANILLO O-RING 2-211 N 3006-9B		02

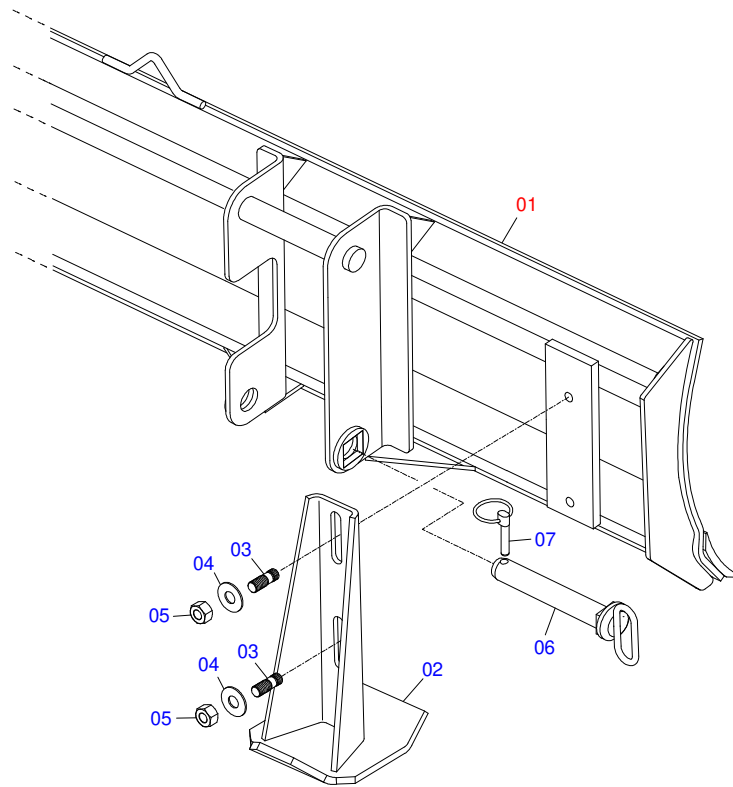


Artículo	Código	Descripción	Ver Pág.	QT
20E	0511010111	NIPLE 7/8 NF X 3/4 NF		04
20F	0503010045	ANILLO O-RING		04
20G	0503030347	FIJADOR SUP PALANCA (SAUER DANFOSS)		02
20H	0521010533	EJE UNION 7,85 X 25		02
20I	0503010140	PASADOR ABIERTO 1/8" X 3/4"		02
21	0501010080	TORNILLO 3/8"		03
22	0501010984	ARANDELA PLANA		03
23	0503010026	TUERCA 3/8		17
24	0501041108	FILTRO RETORNO MAYOR COMPL		01
24A	0502050002	CABCT FILTRO RETORNO		01
24B	0501010594	TUERCA 1" BSP S 1.5/8"		01
24C	0501010595	NIPLE 1 NF SEXT.1.1/8 X 37		01
24D	0503010183	FILTRO RETORNO		01
25	0511048225			02
25A	0521061259			02
25B	0503030878	MANOPLA PALANCA		01
26	0501057865			01
26A	0501080061	MANGUERA 1/2 X 1700 TR-TC		04
27	0501080705	MANGUERA 3/4 X 3000 TR-TC		01
28	0501081710	MANGUERA 1.1/4 X 1370 AB-AB		01
29	0501019120	MANGUERA 1 X 950 AB-AB		01
30	0503010184	ABRAZADERA		02
31	0503010243	ABRAZADERA		02
32	0503010246	ABRAZADERA		02
33	0511067802			01
34	0531017226	SOPORTE CAJA BATERÍA		02
35	0501042819	VARON COMPLETO 1.1/4"NC X 850		01
35A	0501018845	VARON 1.1/4" X 850		01
35B	0501010087	TUERCA 1.1/4"		04
36	0561010051	SOPORTE DEL FAROL		02
37	0501068213	CLAVE DOBLE 5/8 X 3/4		01
38	0511010153	CLAVE FIXA 2.5/16		01
39	0511060085	EJE ARTICULACION 37,50X235 C/PUX		02
40	0501018059	TORNILLO 3/4" UNC X 2.1/4"		08
41	0511063961	SOPORTE COMANDO		01
42	0521012360	L FIJADOR SOPORTE		02
43	0511066905			01
44	0501053834	ACOPLAMIENTO RAPIDO MACHO AGRICOLA CON TAPA - 1/2 NPT		02
45	0501053835	HEMBRA ENGANCHE RAP 1/2 NPT		02
46	0503030430	CLAVIJA TRABA 7/16 X 50		02
47	0501010161	TORNILLO 1/2 UNC X 1.1/4		04
48	0511017302	ARANDELA PLANA 13.5 X 32.5 X 3.00		06
49	0501011544	TORNILLO 3/4 UNC X 1.1/2		04
50	0503010023	ARANDELA PRESION		22
51	0503010014	TUERCA 3/4" UNC		04
52	0501010500	TORNILLO 3/4"UNC X3"		04
53	0501010322	ARANDELA PLANA 20.50 X 46 X 4.75		08

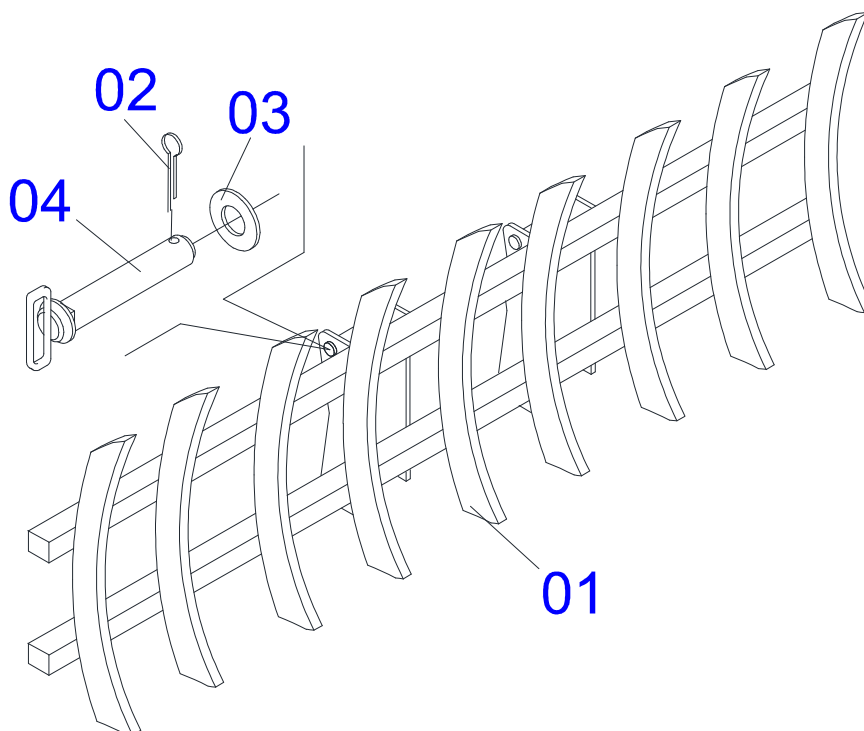




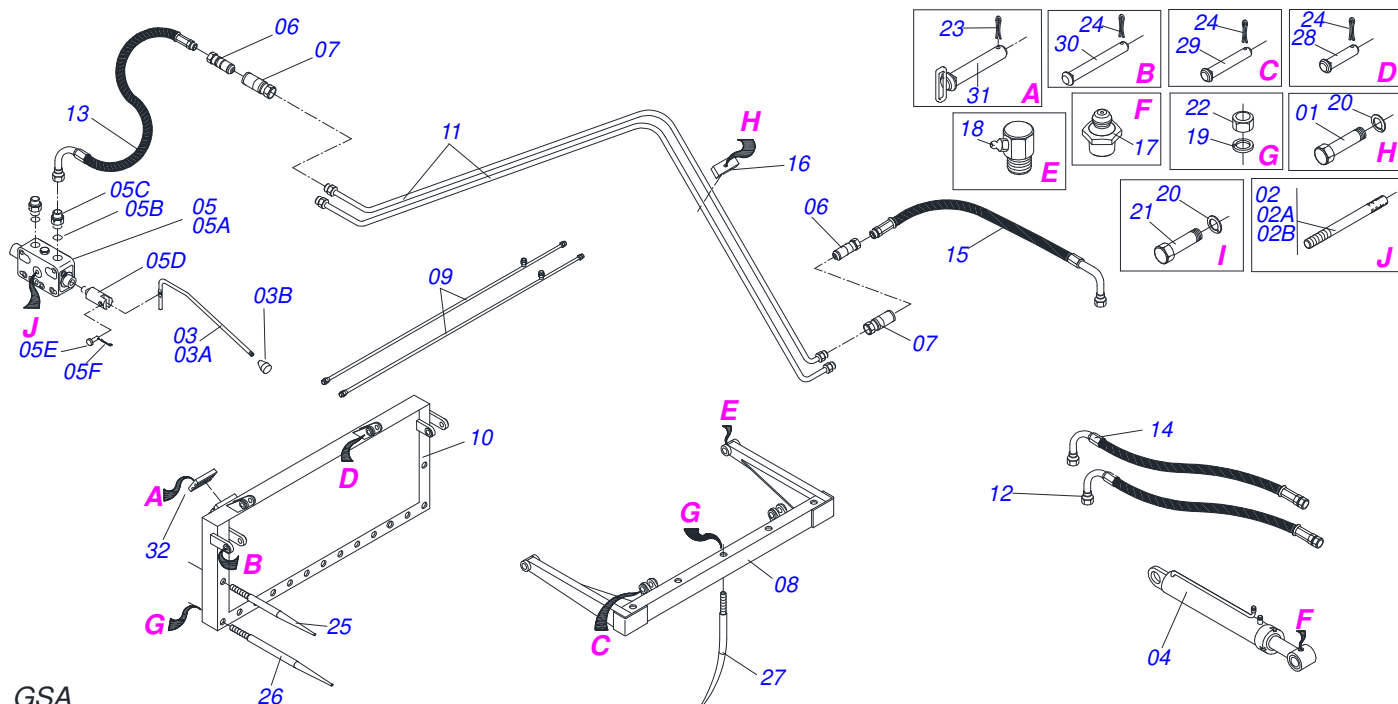
Artículo	Código	Descripción	Ver Pág.
00	0501048045	PAC 800/1100 COMPL 1900 P ALT S0498	4
01	0501069448	TOLVA 1925	01
02	0503010020	TUERCA 1/2	09
03	0503010534	PASADOR ABIERTO 3/8 X 2.1/2	02
04	0503011440	ARANDELA PRESION	09
05	0503012956	TORNILLO 1/2" BSW X 1.1/2"	09
06	0511017302	ARANDELA PLANA 13.5 X 32.5 X 3.00	09
07	0511060085	EJE ARTICULACION 37,50X235 C/PUX	02
08	0521011921	RASPADOR TOLVA 1940	01



Artículo	Código	Descripción	Ver Pág.	QT
01	0511043382	CUCHILLA DELANTERA - PCA 800		01
02	0501063411	ZAPATA ESTAB		02
03	0501010571	ESPARRAGO 3/4 NC X 3/4 NF X 56		04
04	0501010322	ARANDELA PLANA 20.50 X 46 X 4.75		04
05	0503010014	TUERCA 3/4" UNC		04
06	0521066515	EJE DE ARTICULACIÓN CON TIRADOR 37,20 X 240		02
07	0503030430	CLAVIJA TRABA 7/16 X 50		02



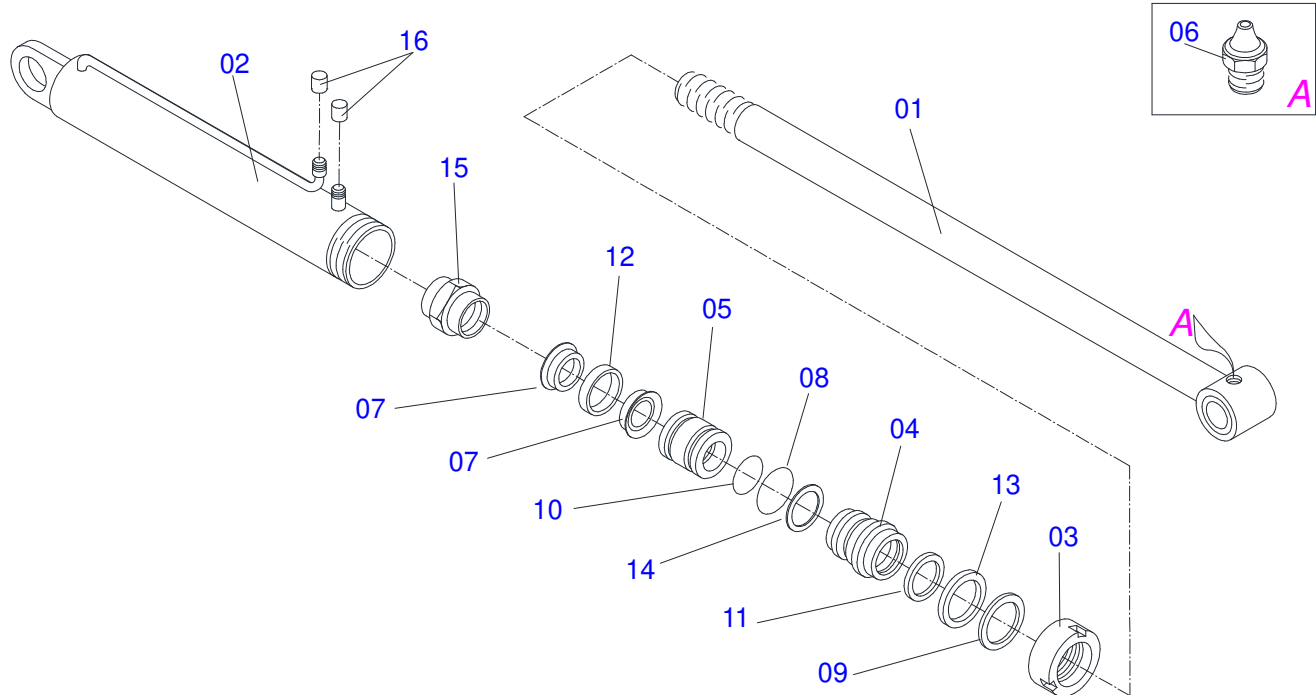
Artículo	Código	Descripción	Ver Pág.
00	0501048063	EAG 800/1100 COMPL 9 DENTES S-0597	6
01	0501069115	HILERADOR AGR 2400	01
02	0503030430	CLAVIJA TRABA 7/16 X 50	04
03	0511019685	ARANDELA PLANA	04
04	0511060085	EJE ARTICULACION 37,50X235 C/PUX	04



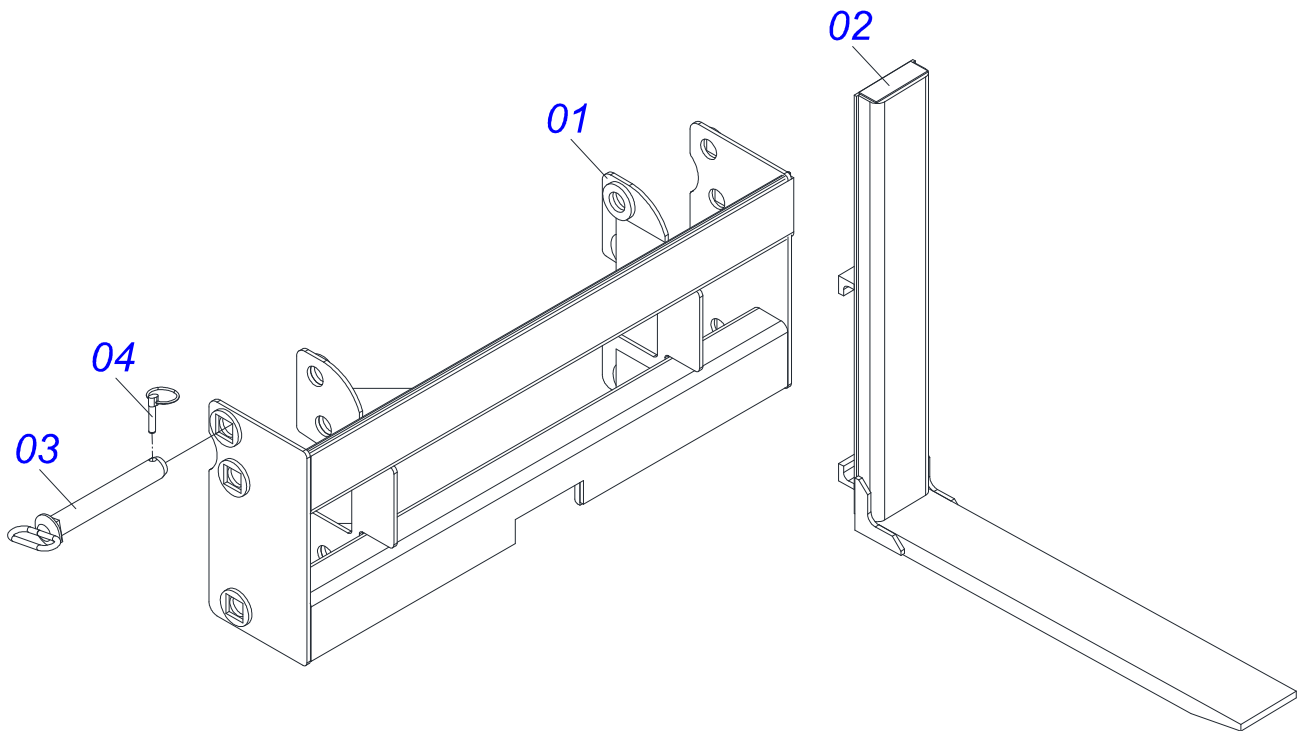
Artículo	Código	Descripción	Ver Pág.
00	0501048091	GSA 800/1100 COMPL	7
01	0501010096	TORNILLO 3/8 UNC X 2	03
02	0501041496	ESPARRAGO 3/8" NC X 270	04
02A	0501016988	ESPARRAGO 3/8" NC X 3/8" NC X 270	04
02B	0503010026	TUERCA 3/8	08
03	0501047446	ACCIONADOR MANDO (P/COM 1/2 PCA)	01
03A	0501068681	PALANCA COMANDO CMPL	01
03B	0503030878	MANOPLA PALANCA	01
04	0511058444	CILINDRO HIDRÁULICO	02
05	0501053055	CUERPO CENTRAL 1/2	01
05A	0503010423	CUERPO CENTRAL 1/2	01
05B	0503010045	ANILLO O-RING	02
05C	0511010111	NIPLE 7/8 NF X 3/4 NF	02
05D	0503030265	FIJADOR SUP PALANCA 3/8 (PARKER 1/2")	01
05E	0521010533	EJE UNION 7,85 X 25	01
05F	0503010140	PASADOR ABIERTO 1/8" X 3/4"	01
06	0501053834	ACOPLAMIENTO RAPIDO MACHO AGRICOLA CON TAPA - 1/2 NPT	04
07	0501053835	HEMBRA ENGANCHE RAP 1/2 NPT	04
08	0501068610	CHASIS MOVIL	01
09	0501068686	TUBO DISTR ACEITE	02
10	0501069450	CHASIS FIJO	01
11	0501069859	TUBO DISTR ACEITE	02
12	0501080328	MANGUERA 3/8 X 750 TR-TC	02
13	0501080473	MANGUERA 3/8 X 3000 TC-TM	02
14	0501080599	MANGUERA 3/8 X 650 TC-TR	02
15	0501080601	MANG 3/8" X 1700 TC-TM	02
16	0502010477	CUERPO SUPERIOR PRESILLA	06
17	0503010002	GRASERA 1800	02
18	0503010004	GRASERA 1890 3/8"	02
19	0503010012	ARANDELA PRESION 1"	20
20	0503010025	ARANDELA PRESION 3/8	10



Artículo	Código	Descripción	Ver Pág.
21	0503010237	TORNILLO 3/8 UNC X 1	02
22	0503010340	TUERCA 1	20
23	0503010534	PASADOR ABIERTO 3/8 X 2.1/2	02
24	0503010571	PASADOR ABIERTO 1/4" X 1.1/2"	06
25	0511019542	DIENTE RECTO 1.1/2 X 680	02
26	0511019543	DIENTE RECTO 1.1/2 X 780	13
27	0511019544	DIENTE CURVO 1.1/2 X 680	05
28	0511019621	EJE UNION 25 X 71	02
29	0511019622	EJE UNION 25 X 103	02
30	0511019623	EJE UNION 25 X 138	02
31	0511060085	EJE ARTICULACION 37,50X235 C/PUX	02
32	0531011180	CUERPO SUPERIOR PRESILLA	02

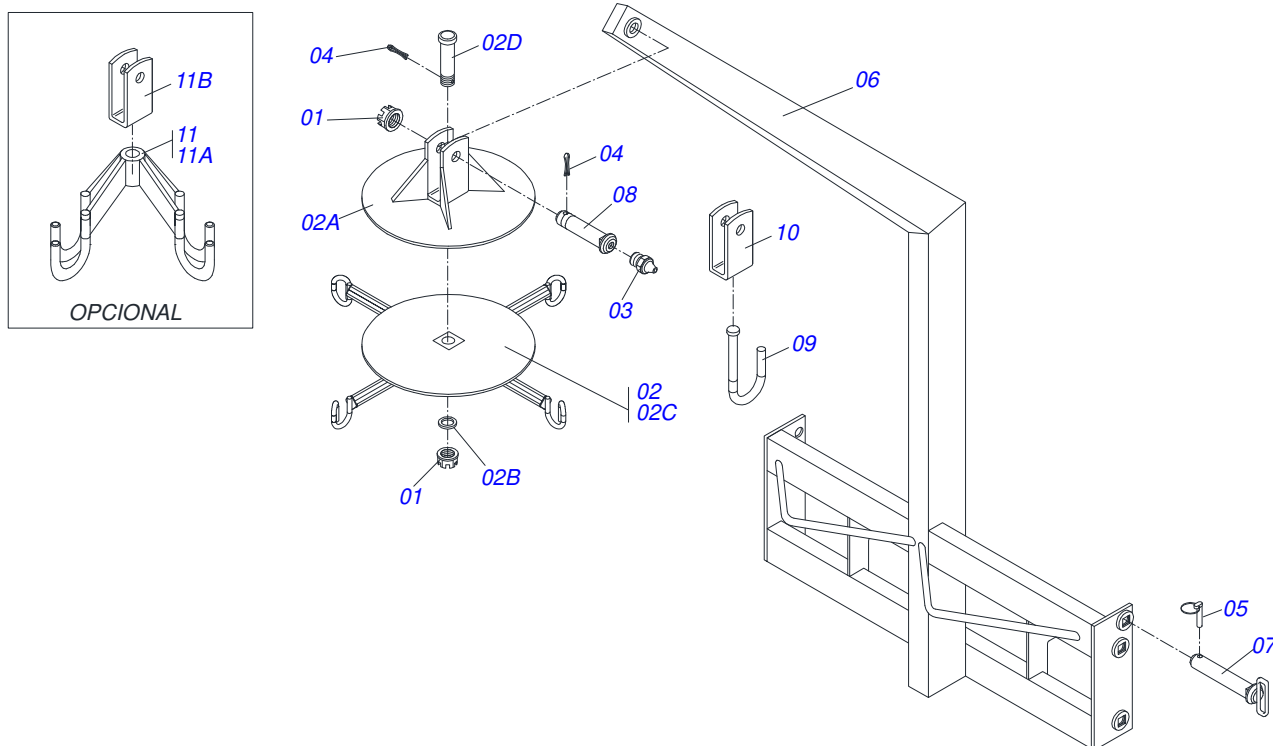


Artículo	Código	Descripción	Ver Pág.	QT
01	0501068721	EXTENSOR 38,10 X 359		01
02	0501068722	CUERPO 63,50 X 328		01
03	0502010471	TAPA MOVIL 63,50		01
04	0502010780	SOPORTE ANILLOS 38,1 X 63,		01
05	0502010783	EMBOLO 38 X 63,50		01
06	0503010002	GRASERA 1800		01
07	0503010160	ANILLO 2500 2000		02
08	0503010161	ANILLO O-RING 2-330 N 3006 9B		01
09	0503010163	ANILLO RASPADOR D-1500		01
10	0503010285	ANILLO O-RING 2-222 N 3006-9B		01
11	0503010970	ANILLO GUIA INTERNO W1-1650-500		01
12	0503010973	ANILLO GUIA EXTERNO W2-2500-500		01
13	0503010989	ANILLO 1870-1500-375-B		01
14	0503011058	ANILLO BACK-UP 8-330		01
15	0503011980	TUERCA 1" UNF		01
16	0503030385	PLUG CILINDRICO N-002		02



Artículo	Código	Descripción	Ver Pág.
01	0511060430	APOYO P/LANZA	01
02	0511060429	LANZA	02
03	0511060428	CLAVIJA ENGANCHE	04
04	0503030430	CLAVIJA TRABA 7/16 X 50	04





Artículo	Código	Descripción	Ver Pág.
01	0501011301	TUERCA 1.1/2 UNC 6FPP 2.5/16	02
02	0501043072	CRUCETA COMPL GAT-R	01
02A	0511068703	U ENGANCHE CRUZ	01
02B	0501012916	ARANDELA PLANA 38,50 X 66 X 4,75 ZN	01
02C	0501064477	CRUCETA	01
02D	0521010555	EJE UNION 1.1/2 UNC X 141	01
03	0503010002	GRASERA 1800	01
04	0503010010	PASADOR ABIERTO 1/4 X 2.1/2	02
05	0503030430	CLAVIJA TRABA 7/16 X 50	04
06	0511060426	APOYO FIJ CRUZ	01
07	0511060428	CLAVIJA ENGANCHE	04
08	0521012828	EJE ARTIC 37,50 X 175	01
09	0501064475	GANCHO 1.1/4"	01
10	0501069722	U ENGANCHE GANCHO	01
11	0501053565	CRUCETA COMPL SAB PD/PCA	01
11A	0511060427	CRUCETA	01
11B	0501069721	U ENGANCHE CRUZ	01





[www.marchesan.com.br](http://www.marchesan.com.br)



**Publicaciones Técnicas | Elaboración y Revisión**  
JOSÉ DOMINGOS GASPARI