

**CORTADORAS ROTATIVAS**

**RO2 2601**

**Código:** 0501091631  
**Serie:** S-0214  
**Revisión:** 00  
**Fecha de Revisión:** AGOSTO/2021

# CATALOGO DE PARTES



**MARCHESAN**



# PRODUCTOS

| <b>Código</b> | <b>Descripción</b>                      |
|---------------|-----------------------------------------|
| 0104040033C   | RO2 2601 C/R C/PROT CORRENTE EXP S-0214 |
| 0104040033    | RO2 2601 C/R C/PROT CORRENTE S-0214     |

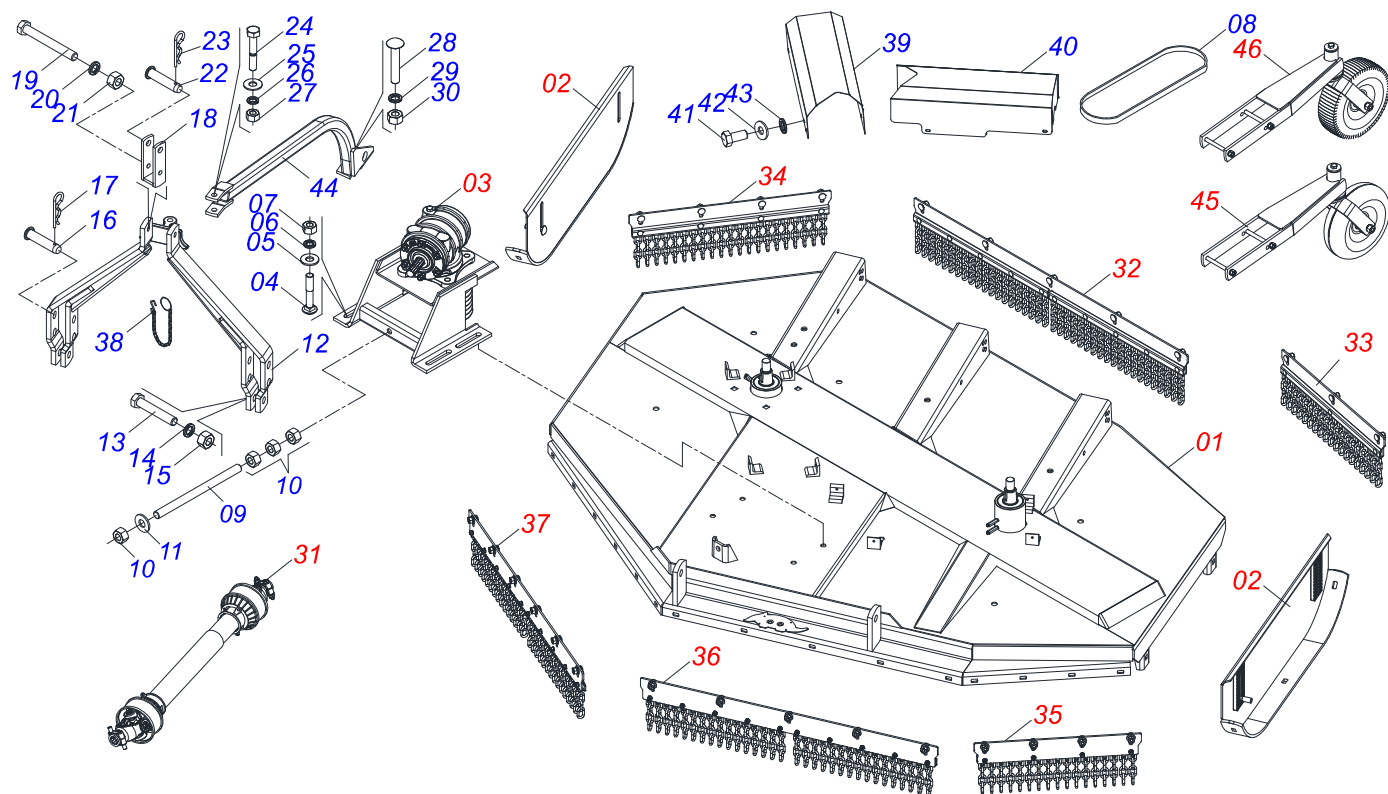
## **ATENCIÓN: IMPORTANTE**

Marchesan S.A. se reserva el derecho de perfeccionar y/o cambiar las características técnicas de sus productos, sin previo aviso y sin la obligación de proceder con los ya comercializados y sin conocimiento previo del revendedor o consumidor.



# ÍNDICE

|            |                                |       |    |
|------------|--------------------------------|-------|----|
| 0909091469 | CHASIS COMPLETO                | ..... | 1  |
| 0511055396 | SEMIFINISHED FRAME             | ..... | 2  |
| 0511043567 | CAJA CORTADORA ROTATIVA        | ..... | 3  |
| 0511043566 | CAJA CORTADORA ROTATIVA        | ..... | 4  |
| 0909099197 | CONJUNTO PATÍN                 | ..... | 5  |
| 0501051019 | MULTIPLICADOR                  | ..... | 6  |
| 0501046851 | MULTIPLICADOR                  | ..... | 7  |
| 0501047952 | CARDAN 60 X 600 CON PROTECCION | ..... | 8  |
| 0511055384 | PROTECCIÓN DA CADENA           | ..... | 9  |
| 0511055385 | PROTECCIÓN DA CADENA           | ..... | 10 |
| 0511055386 | PROTECCIÓN DA CADENA           | ..... | 11 |
| 0511055387 | PROTECCIÓN DA CADENA           | ..... | 12 |
| 0511055388 | PROTECCIÓN DA CADENA           | ..... | 13 |
| 0511055391 | PROTECCIÓN DA CADENA           | ..... | 14 |
| 0511047301 | RUEDA COMPLETA                 | ..... | 15 |
| 0501043642 | RUEDA GOMA COMPL               | ..... | 16 |



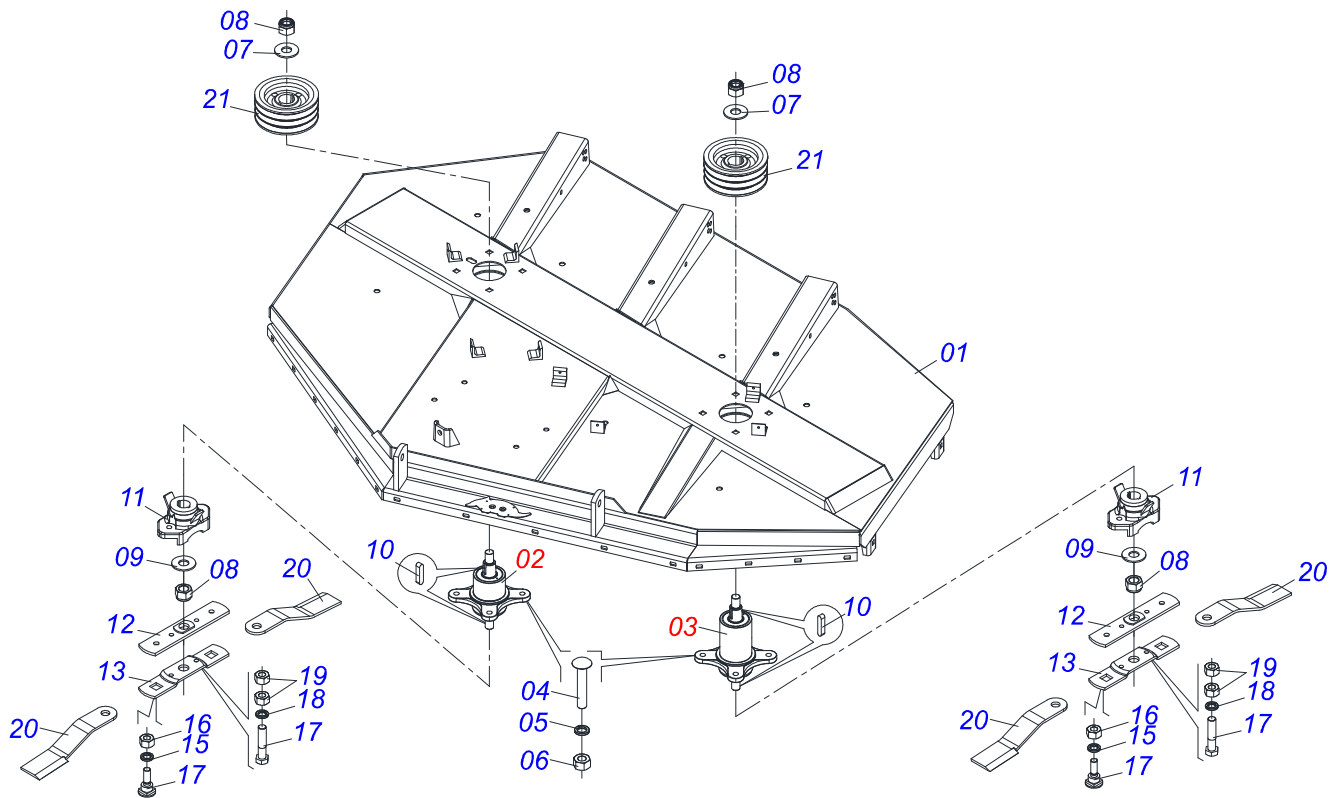
| Artículo | Código     | Descripción                      | Ver Pág. | QT |
|----------|------------|----------------------------------|----------|----|
| 01       | 051105396  | SEMI-FINISHED FRAME              | 2        | 01 |
| 02       | 0909099197 | CONJUNTO PATÍN                   | 5        | 01 |
| 03       | 0501051019 | MULTIPLICADOR                    | 6        | 01 |
| 04       | 0501010162 | TORNILLO 3/4" UNC X 4"           |          | 04 |
| 05       | 0501010322 | ARANDELA PLANA 20.50 X 46 X 4.75 |          | 04 |
| 06       | 0503010023 | ARANDELA PRESION                 |          | 04 |
| 07       | 0503010014 | TUERCA 3/4" UNC                  |          | 04 |
| 08       | 0503010156 | CORREA C-85                      |          | 06 |
| 09       | 0501013451 | CUERPO DEL ESTIRADOR 282         |          | 01 |
| 10       | 0503010014 | TUERCA 3/4" UNC                  |          | 04 |
| 11       | 0501010322 | ARANDELA PLANA 20.50 X 46 X 4.75 |          | 01 |
| 12       | 0501066446 | CABEZAL                          |          | 01 |
| 13       | 0503011432 | TORNILLO                         |          | 02 |
| 14       | 0503010012 | ARANDELA PRESION 1"              |          | 02 |
| 15       | 0501010059 | TUERCA 1.5/8                     |          | 02 |
| 16       | 0521010596 | EJE UNION                        |          | 02 |
| 17       | 0503031035 | PASADOR ABIERTO 6 X 88           |          | 02 |
| 18       | 0501066445 | BARRA DOBLE ARTICULACION         |          | 01 |
| 19       | 0503011198 | TORNILLO 3/4 UNC X 6 CS G.5 ZN   |          | 01 |
| 20       | 0503010023 | ARANDELA PRESION                 |          | 01 |
| 21       | 0503010014 | TUERCA 3/4" UNC                  |          | 01 |
| 22       | 0521010578 | EJE UNION                        |          | 01 |
| 23       | 0503031035 | PASADOR ABIERTO 6 X 88           |          | 01 |
| 24       | 0501010216 | TORNILLO 3/4 UNC X 4.1/2         |          | 01 |
| 25       | 0501010322 | ARANDELA PLANA 20.50 X 46 X 4.75 |          | 01 |
| 26       | 0503010023 | ARANDELA PRESION                 |          | 01 |
| 27       | 0503010014 | TUERCA 3/4" UNC                  |          | 01 |
| 28       | 0501017305 | TORNILLO 3/4" UNC X 2.1/4"       |          | 01 |
| 29       | 0503010023 | ARANDELA PRESION                 |          | 01 |
| 30       | 0503010014 | TUERCA 3/4" UNC                  |          | 01 |
| 31       | 0501047952 | CARDAN 60 X 600 CON PROTECCION   | 8        | 01 |



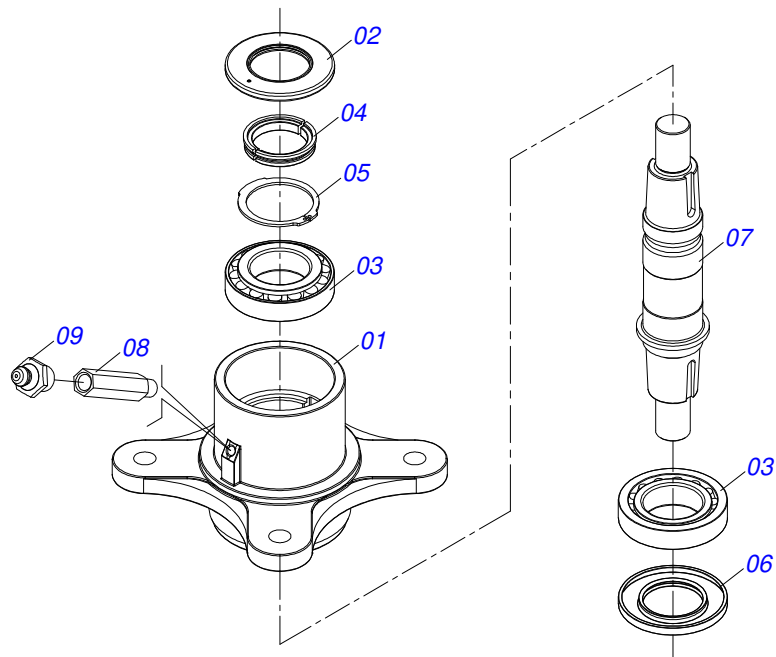
RO2 2601  
CHASIS COMPLETO

Página 1  
0909091469

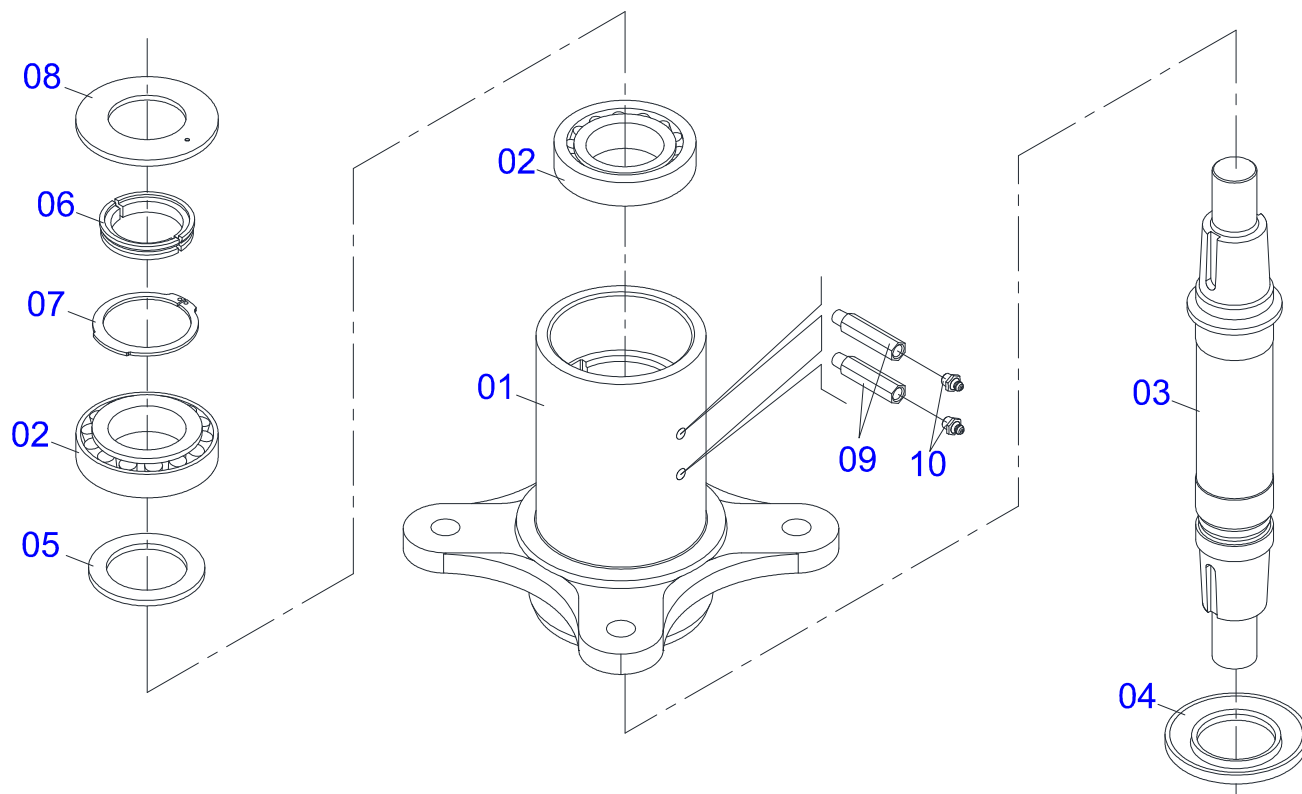
| Artículo | Código     | Descripción               | Ver Pág. | QT |
|----------|------------|---------------------------|----------|----|
| 32       | 0511055384 | PROTECCIÓN DA CADENA      | 9        | 01 |
| 33       | 0511055385 | PROTECCIÓN DA CADENA      | 10       | 01 |
| 34       | 0511055386 | PROTECCIÓN DA CADENA      | 11       | 01 |
| 35       | 0511055387 | PROTECCIÓN DA CADENA      | 12       | 01 |
| 36       | 0511055388 | PROTECCIÓN DA CADENA      | 13       | 01 |
| 37       | 0511055391 | PROTECCIÓN DA CADENA      | 14       | 01 |
| 38       | 0503011981 | CADENA CON GANCHO/ARGOLA  |          | 01 |
| 39       | 0521066325 | CAPA PROTECCION DERECHA   |          | 01 |
| 40       | 0521066326 | CAPA PROTECCION IZQUIERDA |          | 01 |
| 41       | 0503010256 | TORNILLO 3/8" UNC X 3/4"  |          | 08 |
| 42       | 0501010984 | ARANDELA PLANA            |          | 08 |
| 43       | 0503010025 | ARANDELA PRESION 3/8      |          | 08 |
| 44       | 0501067540 | MANO FRANCESA             |          | 01 |
| 45       | 0511047301 | RUEDA COMPLETA            | 15       | 02 |
| 46       | 0501043642 | RUEDA GOMA COMPL          | 16       | 02 |



| Artículo | Código     | Descripción                          | Ver Pág. | QT |
|----------|------------|--------------------------------------|----------|----|
| 01       | 0521064958 | CHASIS                               |          | 01 |
| 02       | 0511043567 | CAJA CORTADORA ROTATIVA              | 3        | 01 |
| 03       | 0511043566 | CAJA CORTADORA ROTATIVA              | 4        | 01 |
| 04       | 0503013122 | TORNILLO 3/4 UNC X 4.1/4 CAPQ G.5 ZN |          | 08 |
| 05       | 0503011442 | ARANDELA PRESION 3/4"                |          | 08 |
| 06       | 0503010014 | TUERCA 3/4" UNC                      |          | 08 |
| 07       | 0561015762 | ARANDELA PLANA                       |          | 02 |
| 08       | 0503010817 | TUERCA 1.1/4                         |          | 04 |
| 09       | 0501017779 | ARANDELA PLANA                       |          | 02 |
| 10       | 0501010536 | CHAVETA CUADRADO                     |          | 08 |
| 11       | 0502012453 | BRIDA SOPORTE                        |          | 02 |
| 12       | 0561017308 | BASE SUPERIOR SOPORTE                |          | 02 |
| 13       | 0561017368 | SOPORTE INFERIOR CUCHILLAS           |          | 02 |
| 14       | 0511019000 | TORNILLO                             |          | 04 |
| 15       | 0503011447 | ARANDELA PRESION                     |          | 04 |
| 16       | 0503010812 | TUERCA 7/8                           |          | 04 |
| 17       | 0503010901 | TORNILLO 3/4 UNC X3.1/2              |          | 04 |
| 18       | 0503011442 | ARANDELA PRESION 3/4"                |          | 04 |
| 19       | 0503010014 | TUERCA 3/4" UNC                      |          | 08 |
| 20       | 0622400053 | CUCHILLAS 522 X 100 X 12             |          | 04 |
| 21       | 0502011377 | CARRETE 3 CANALES 190 X 50           |          | 02 |

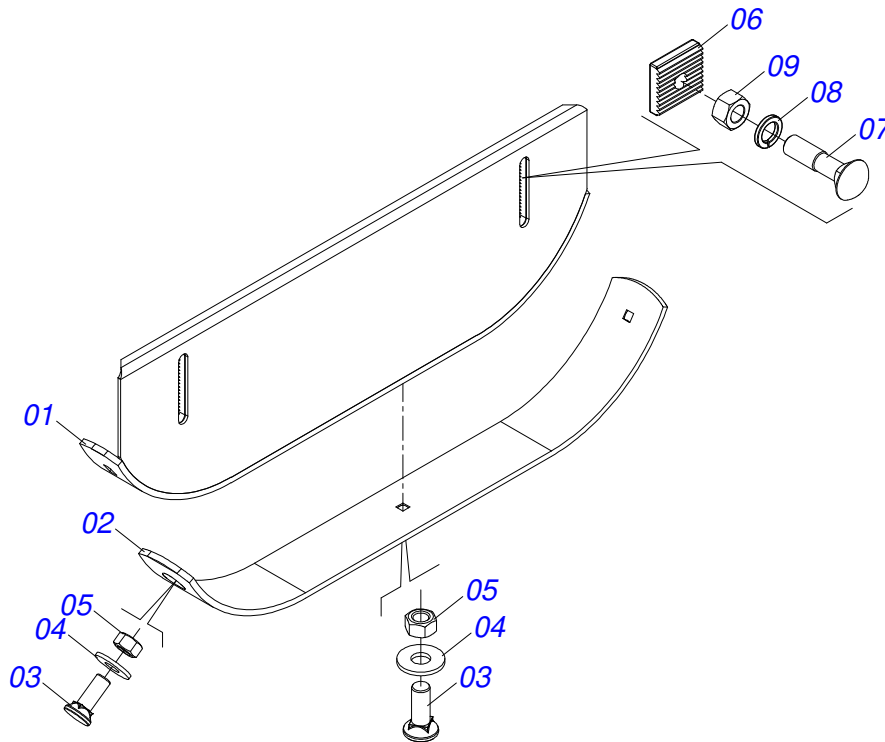


| Artículo | Código     | Descripción                | Ver Pág. | QT |
|----------|------------|----------------------------|----------|----|
| 01       | 0502012294 | CUBO LA CORTADORA ROTATIVA |          | 01 |
| 02       | 0503013201 | RETENES ARCA 6016 BRG      |          | 01 |
| 03       | 0503012418 | RODAMIENTO 32211           |          | 02 |
| 04       | 0541014445 | ANILLO TRABA               |          | 01 |
| 05       | 0503012311 | ANILLO RENO 501065         |          | 01 |
| 06       | 0503013211 | RETENES ARCA 6016 BRG      |          | 01 |
| 07       | 0541014095 | EJE MENOR CORTADORA        |          | 01 |
| 08       | 0501019757 | EXTENSION ENGRASADORA      |          | 01 |
| 09       | 0503010002 | GRASERA 1800               |          | 01 |

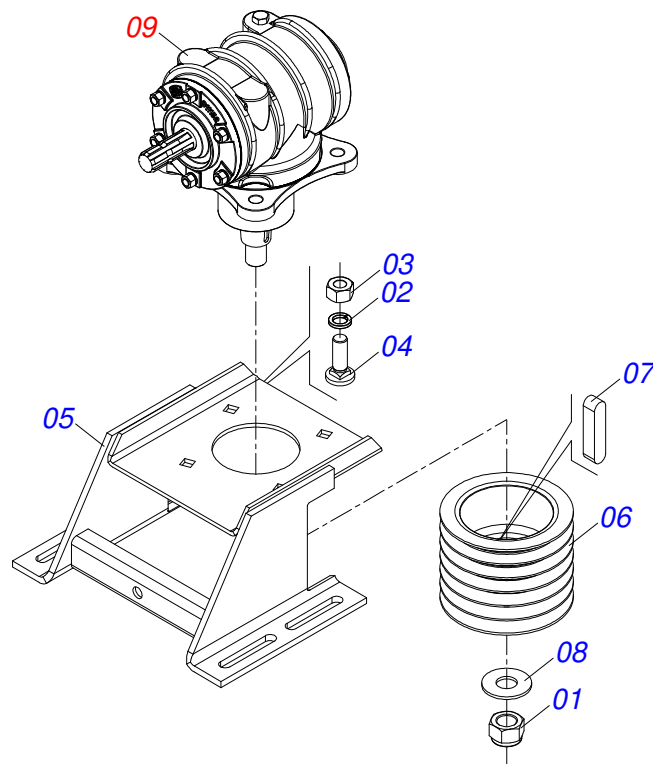


| Artículo | Código     | Descripción             | Ver Pág. | QT |
|----------|------------|-------------------------|----------|----|
| 01       | 0502012295 | CUBO CORTADORA ROTATIVA |          | 01 |
| 02       | 0503012418 | RODAMIENTO 32211        |          | 02 |
| 03       | 0541014094 | EJE MAYOR               |          | 01 |
| 04       | 0503013201 | RETENES ARCA 6016 BRG   |          | 01 |
| 05       | 0541014151 | ARANDELA PLANA          |          | 01 |
| 06       | 0531019302 | ANILLO TRABA            |          | 01 |
| 07       | 0503012311 | ANILLO RENO 501065      |          | 01 |
| 08       | 0503013211 | RETENES ARCA 6016 BRG   |          | 01 |
| 09       | 0501019757 | EXTENSION ENGRASADORA   |          | 02 |
| 10       | 0503010002 | GRASERA 1800            |          | 02 |

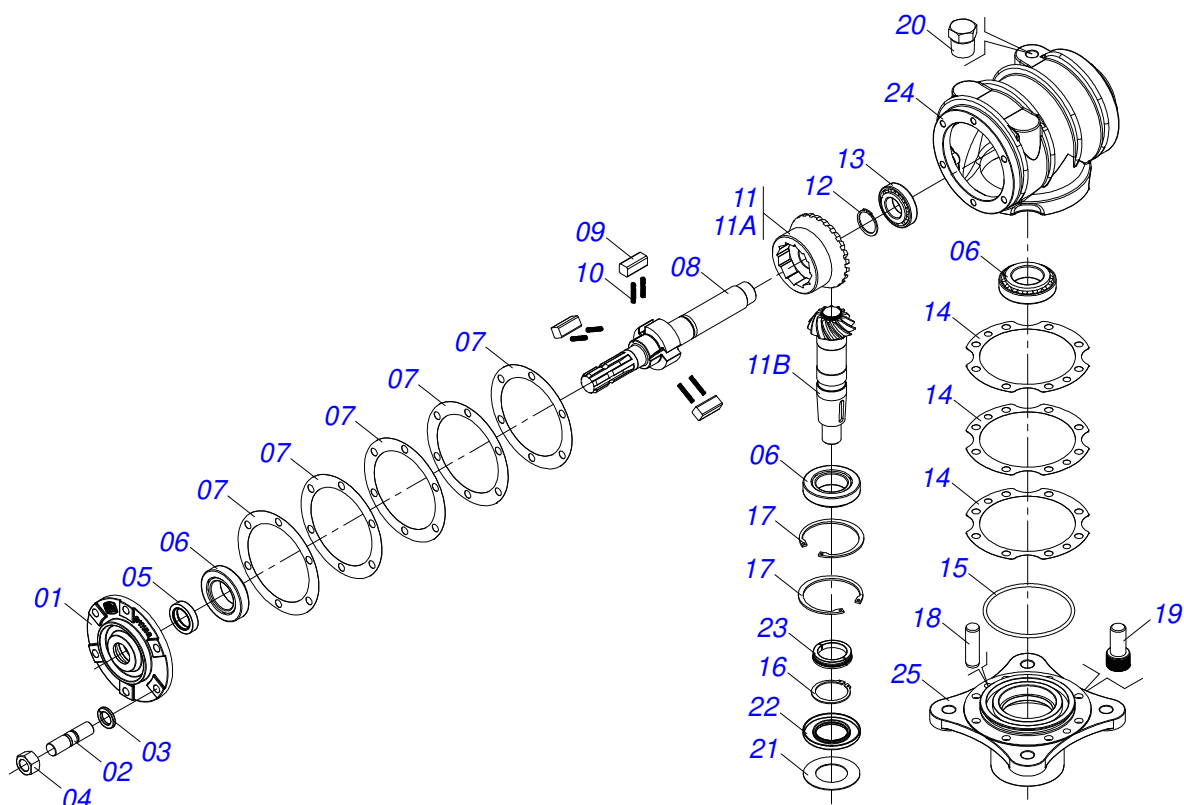




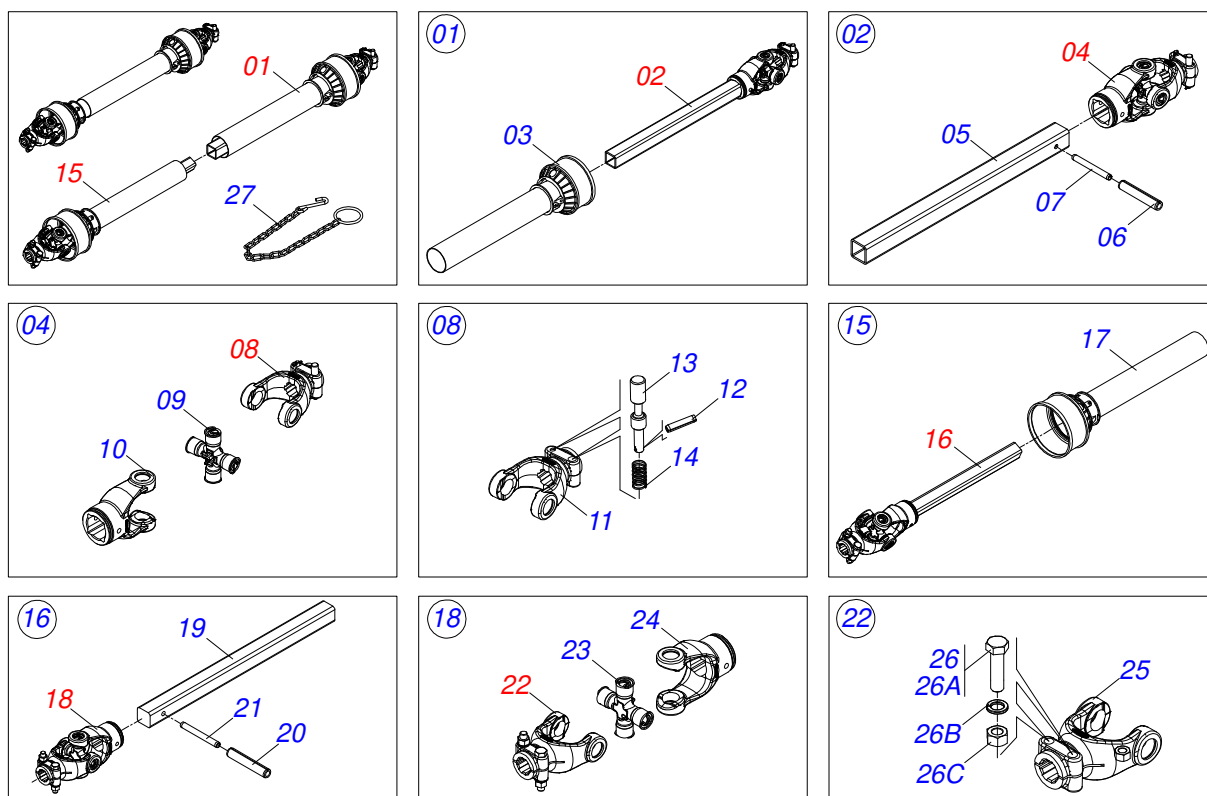
| Artículo | Código     | Descripción                       | Ver Pág. | QT |
|----------|------------|-----------------------------------|----------|----|
| 01       | 0511064761 | PATIN 930 IZQUIERDO               |          | 02 |
| 02       | 0531019436 | GUIA DEL PATIN                    |          | 02 |
| 03       | 0503012956 | TORNILLO 1/2" BSW X 1.1/2"        |          | 06 |
| 04       | 0511017302 | ARANDELA PLANA 13.5 X 32.5 X 3.00 |          | 06 |
| 05       | 0503012682 | TUERCA HEXAGONAL BSW 1/2"         |          | 06 |
| 06       | 0502010083 | ARANDELA CUADRADA                 |          | 04 |
| 07       | 0501014177 | TORNILLO 5/8 UNC X 2.1/2          |          | 04 |
| 08       | 0503010027 | ARANDELA PRESION                  |          | 04 |
| 09       | 0503010013 | TUERCA 5/8                        |          | 04 |



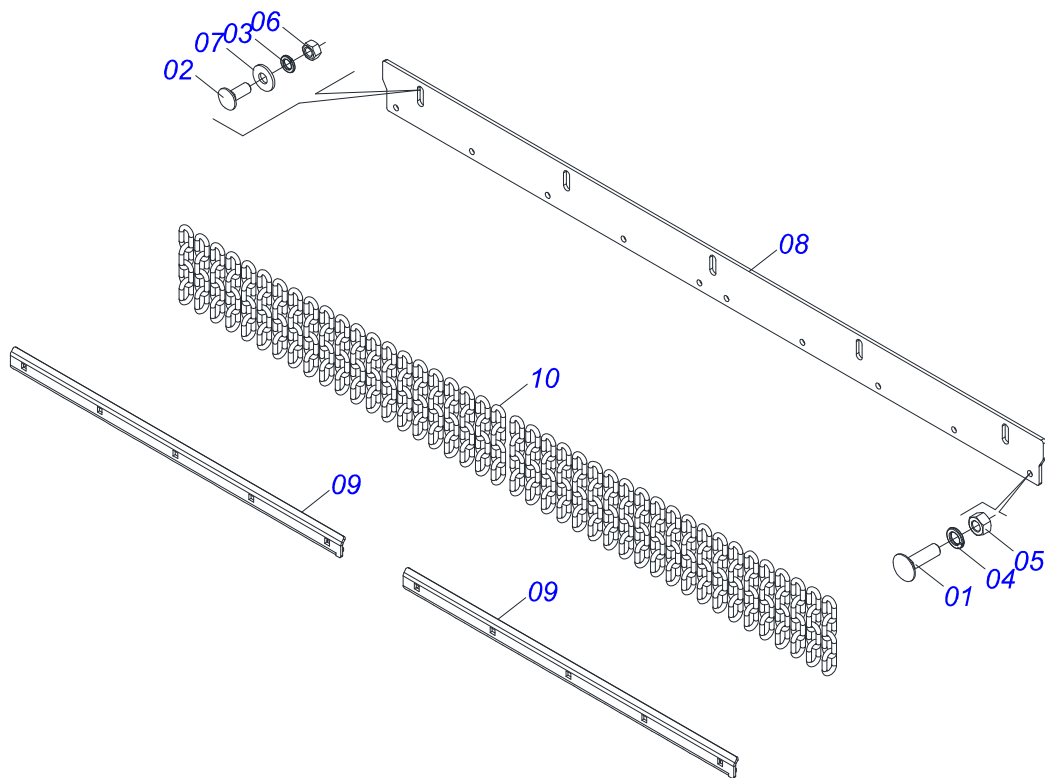
| Artículo | Código     | Descripción                    | Ver Pág. | QT |
|----------|------------|--------------------------------|----------|----|
| 01       | 0503010044 | TUERCA 1.1/4                   |          | 01 |
| 02       | 0503011442 | ARANDELA PRESION 3/4"          |          | 04 |
| 03       | 0503010014 | TUERCA 3/4" UNC                |          | 04 |
| 04       | 0511018358 | TORNILLO 3/4" UNC X 2.1/4" 7MM |          | 04 |
| 05       | 0501068059 | SOPORTE MULTIPLICADOR          |          | 01 |
| 06       | 0502011378 | CARRETE 6 CANALES X 190 X 50   |          | 01 |
| 07       | 0501010536 | CHAVETA CUADRADO               |          | 02 |
| 08       | 0561015762 | ARANDELA PLANA                 |          | 01 |
| 09       | 0501046851 | MULTIPLICADOR                  | 7        | 01 |



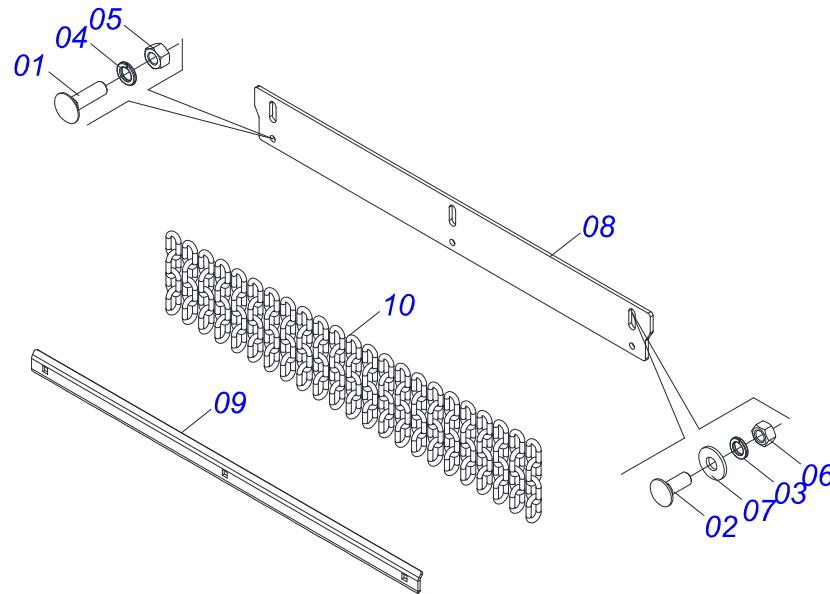
| Artículo | Código     | Descripción                      | Ver Pág. | QT |
|----------|------------|----------------------------------|----------|----|
| 01       | 0502011152 | TAPA MENOR                       |          | 01 |
| 02       | 0503030084 | ESPARRAGO 1/2"NC X 1/2"NF X 50   |          | 06 |
| 03       | 0503011440 | ARANDELA PRESION                 |          | 06 |
| 04       | 0503010028 | TUERCA 1/2" UNF                  |          | 06 |
| 05       | 0503011171 | RETENES 00912-BRG                |          | 01 |
| 06       | 0503010006 | RODAMIENTO 32210                 |          | 03 |
| 07       | 0503030783 | EMPAQUETADURA 180 X 136 X 0,2    |          | 05 |
| 08       | 0503050063 | EJE SUPERIOR                     |          | 01 |
| 09       | 0501010649 | LENGUETA DEL TORNIQUETE          |          | 03 |
| 10       | 0503030051 | RESORTE COMPRESION 4,6 X 25 X 0, |          | 06 |
| 11       | 0503060210 | CONJUNTO CORONA PIÑON            |          | 01 |
| 11A      | 0503050074 | ENGRANAJE CONICA 25Z             |          | 01 |
| 11B      | 0503061048 | PIÑÓN                            |          | 01 |
| 12       | 0503010217 | ANILLO TENSOR 501040 (PARA EJE)  |          | 01 |
| 13       | 0503010037 | RODAMIENTO 30207                 |          | 01 |
| 14       | 0503030785 | JUNTA DE SELLADO 200 X 151 X 0,2 |          | 03 |
| 15       | 0503010286 | ANILLO O'RING 2-355 N 3006-9B    |          | 01 |
| 16       | 0503010396 | ANILLO TENSOR 501060 (PARA EJE)  |          | 01 |
| 17       | 0503011190 | ANILLO RETENCION AGUJERO         |          | 02 |
| 18       | 0503017877 | PASADOR GUIA                     |          | 02 |
| 19       | 0503010562 | TORNILLO 1/2" UNC X 1"           |          | 08 |
| 20       | 0503031604 | TAPON 1/2 BSP                    |          | 01 |
| 21       | 0521018064 | ARANDELA PLANA                   |          | 01 |
| 22       | 0503011047 | RETENES 5089                     |          | 01 |
| 23       | 0511010142 | ANILLO TRABA                     |          | 01 |
| 24       | 0502010984 | CAJA IZQ MULTIPLICADOR           |          | 01 |
| 25       | 0502011393 | CUBO INFERIOR                    |          | 01 |



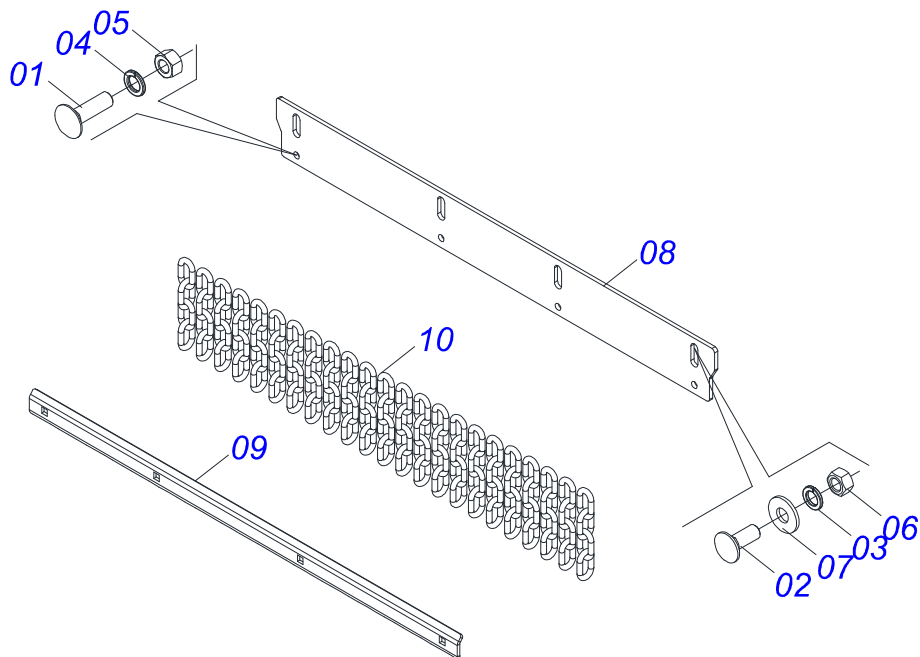
| Artículo | Código     | Descripción                         | Ver Pág. | QT |
|----------|------------|-------------------------------------|----------|----|
| 01       | 0501051705 | JUNTA UNIVERSAL C/ CUPLA/PROTECCION |          | 01 |
| 02       | 0501051707 | JUNTA UNIVERSAL C/ CUPLA            |          | 01 |
| 03       | 0503012084 | PROTECCION PARA JUNTA UNIV Y CUPLA  |          | 01 |
| 04       | 0501051708 | JUNTA UNIVERSAL                     |          | 01 |
| 05       | 0511010332 | BUJE CUADRADA 45,2/45,3             |          | 01 |
| 06       | 0503010843 | PASADOR TENSION 10 X 85             |          | 01 |
| 07       | 0503011878 | PASADOR TENSION 6 X 85              |          | 01 |
| 08       | 0501050334 | TERMINAL 1-60 C/ ENGANCHE           |          | 01 |
| 09       | 0503010837 | CRUCETA CARDAN                      |          | 01 |
| 10       | 0502011422 | TERMINAL 2-60 C/ CANAL CC51C        |          | 01 |
| 11       | 0502010568 | TERMINAL 1-60 ESTRIADO 1.3/8" CC-50 |          | 01 |
| 12       | 0503010838 | PASADOR TENSION 3 X 20              |          | 02 |
| 13       | 0503037375 | ALFILER ENGANCHE RÁPIDO             |          | 02 |
| 14       | 0503030518 | RESORTE COMPRESION 13 X 25 X 1,2    |          | 02 |
| 15       | 0501051706 | JUNTA UNIVERSAL C/ EJE/PROTECCION   |          | 01 |
| 16       | 0501051709 | JUNTA UNIVERSAL C/ EJE              |          | 01 |
| 17       | 0503012085 | PROTECCION PARA JUNTA UNIV Y EJE    |          | 01 |
| 18       | 0501051710 | JUNTA UNIVERSAL                     |          | 01 |
| 19       | 0511010326 | EJE CUADRADO 36,51 X 600            |          | 01 |
| 20       | 0503011069 | PASADOR TENSION 10 X 70             |          | 01 |
| 21       | 0503011805 | PASADOR TENSION 6 X 70              |          | 01 |
| 22       | 0501052516 | TERMINAL T6-60 C/TORNILLO           |          | 01 |
| 23       | 0503010837 | CRUCETA CARDAN                      |          | 01 |
| 24       | 0502011424 | TERMINAL 3-60 C/ CANAL              |          | 01 |
| 25       | 0502010830 | TERMINAL 6-60 ESTRIADO 1.3/8 CC56   |          | 01 |
| 26       | 0501047756 | CONJUNTO PIEZAS 1/2"UNC X 3"        |          | 02 |
| 26a      | 0503010479 | TORNILLO                            |          | 01 |
| 26b      | 0503010019 | ARANDELA PRESION 1/2"               |          | 01 |
| 26c      | 0503010060 | TUERCA 1/2" UNC                     |          | 01 |
| 27       | 0503012023 | CADENA PROTECCION                   |          | 02 |



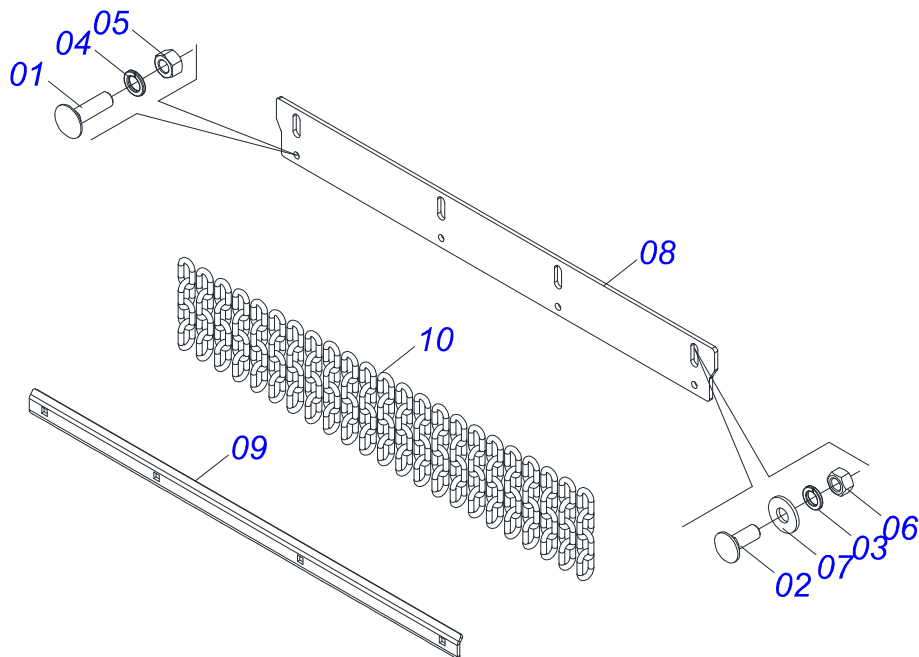
| Artículo | Código     | Descripción                       | Ver Pág. | QT |
|----------|------------|-----------------------------------|----------|----|
| 01       | 0501010942 | TORNILLO 3/8" UNC X 1.1/4"        |          | 10 |
| 02       | 0501011600 | TORNILLO 1/2" BSW X 1.1/4"        |          | 05 |
| 03       | 0503010019 | ARANDELA PRESION 1/2"             |          | 05 |
| 04       | 0503010025 | ARANDELA PRESION 3/8              |          | 10 |
| 05       | 0503010026 | TUERCA 3/8                        |          | 10 |
| 06       | 0503012682 | TUERCA HEXAGONAL BSW 1/2"         |          | 05 |
| 07       | 0511017302 | ARANDELA PLANA 13.5 X 32.5 X 3.00 |          | 05 |
| 08       | 0571016162 | CUERPO PROTECCIÓN DE CORRIENTE    |          | 01 |
| 09       | 0571016161 | GARRA PROTECTION                  |          | 02 |
| 10       | 0511011774 | CADENA 8,00 X 4 ESLABON           |          | 40 |



| Artículo | Código     | Descripción                       | Ver Pág. | QT |
|----------|------------|-----------------------------------|----------|----|
| 01       | 0501010942 | TORNILLO 3/8" UNC X 1.1/4"        |          | 03 |
| 02       | 0501011600 | TORNILLO 1/2" BSW X 1.1/4"        |          | 03 |
| 03       | 0503010019 | ARANDELA PRESION 1/2"             |          | 03 |
| 04       | 0503010025 | ARANDELA PRESION 3/8              |          | 03 |
| 05       | 0503010026 | TUERCA 3/8                        |          | 03 |
| 06       | 0503012682 | TUERCA HEXAGONAL BSW 1/2"         |          | 03 |
| 07       | 0511017302 | ARANDELA PLANA 13.5 X 32.5 X 3.00 |          | 03 |
| 08       | 0571016163 | CUERPO PROTECCIÓN DE CORRIENTE    |          | 01 |
| 09       | 0571016164 | GARRA PROTECTION                  |          | 01 |
| 10       | 0511011774 | CADENA 8,00 X 4 ESLABON           |          | 19 |

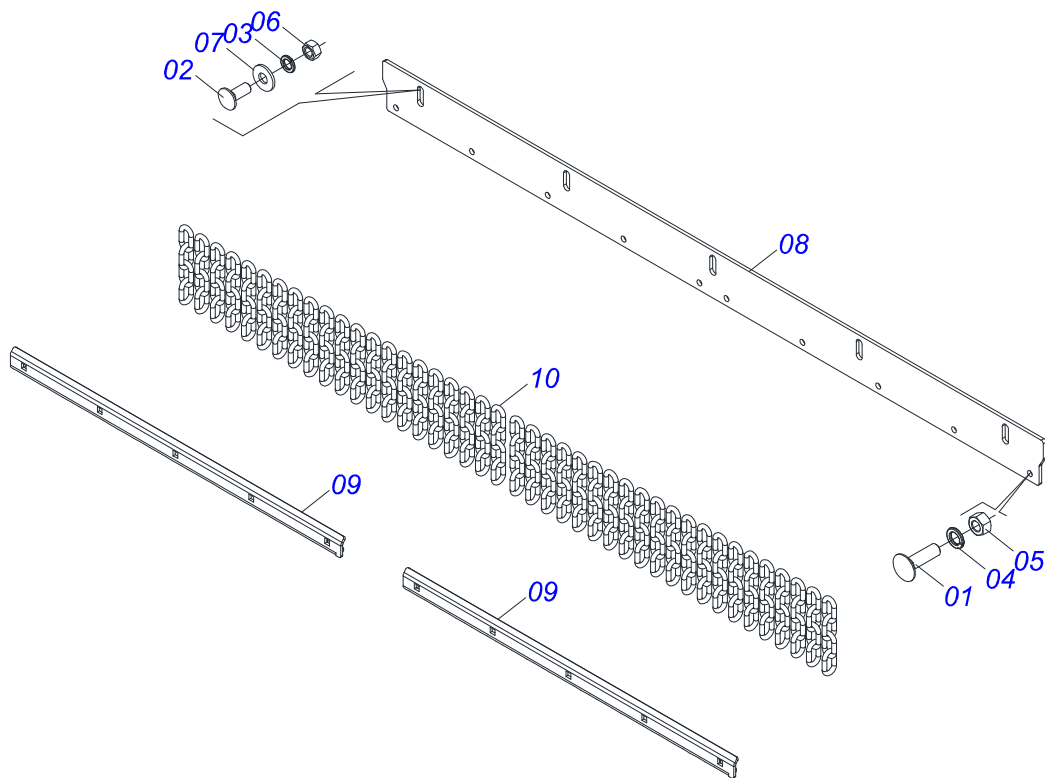


| Artículo | Código     | Descripción                       | Ver Pág. | QT |
|----------|------------|-----------------------------------|----------|----|
| 01       | 0501010942 | TORNILLO 3/8" UNC X 1.1/4"        |          | 04 |
| 02       | 0501011600 | TORNILLO 1/2" BSW X 1.1/4"        |          | 04 |
| 03       | 0503010019 | ARANDELA PRESION 1/2"             |          | 04 |
| 04       | 0503010025 | ARANDELA PRESION 3/8              |          | 04 |
| 05       | 0503010026 | TUERCA 3/8                        |          | 04 |
| 06       | 0503012682 | TUERCA HEXAGONAL BSW 1/2"         |          | 04 |
| 07       | 0511017302 | ARANDELA PLANA 13.5 X 32.5 X 3.00 |          | 04 |
| 08       | 0571016166 | CUERPO PROTECCIÓN DE CORRIENTE    |          | 01 |
| 09       | 0571016165 | GARRA PROTECTION                  |          | 01 |
| 10       | 0511011774 | CADENA 8,00 X 4 ESLABON           |          | 21 |

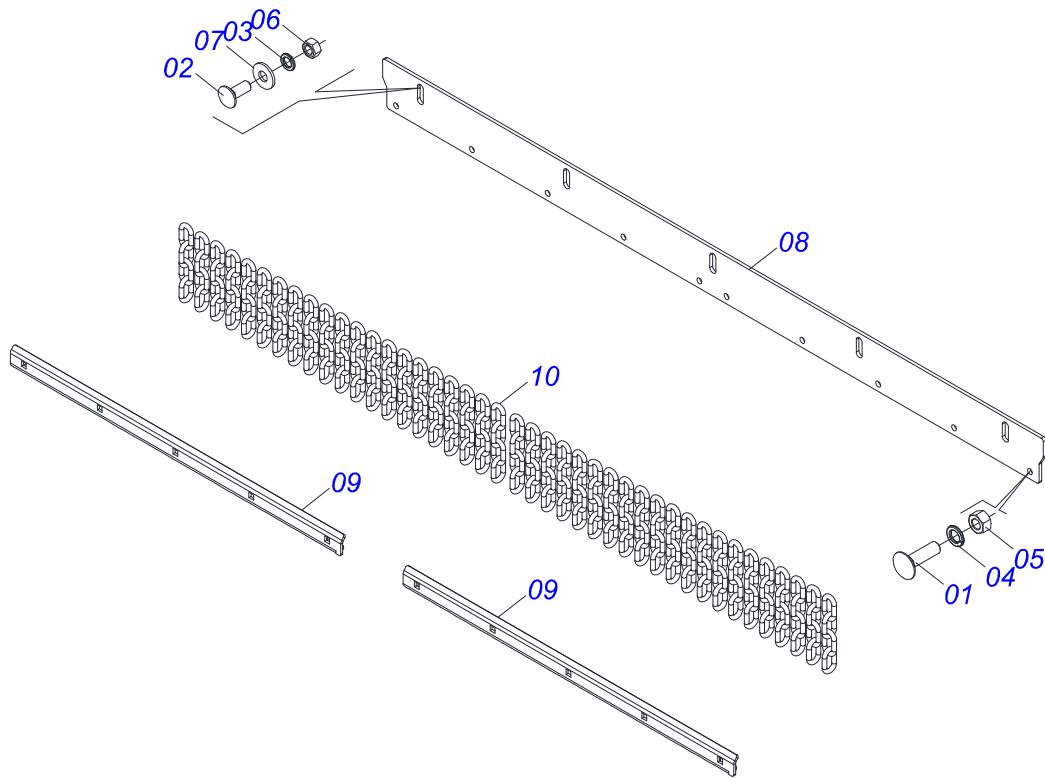


| Artículo | Código     | Descripción                       | Ver Pág. | QT |
|----------|------------|-----------------------------------|----------|----|
| 01       | 0501010942 | TORNILLO 3/8" UNC X 1.1/4"        |          | 04 |
| 02       | 0501011600 | TORNILLO 1/2" BSW X 1.1/4"        |          | 04 |
| 03       | 0503010019 | ARANDELA PRESION 1/2"             |          | 04 |
| 04       | 0503010025 | ARANDELA PRESION 3/8              |          | 04 |
| 05       | 0503010026 | TUERCA 3/8                        |          | 04 |
| 06       | 0503012682 | TUERCA HEXAGONAL BSW 1/2"         |          | 04 |
| 07       | 0511017302 | ARANDELA PLANA 13.5 X 32.5 X 3.00 |          | 04 |
| 08       | 0571016168 | CUERPO PROTECCIÓN DE CORRIENTE    |          | 01 |
| 09       | 0571016167 | GARRA PROTECTION                  |          | 01 |
| 10       | 0511011774 | CADENA 8,00 X 4 ESLABON           |          | 17 |

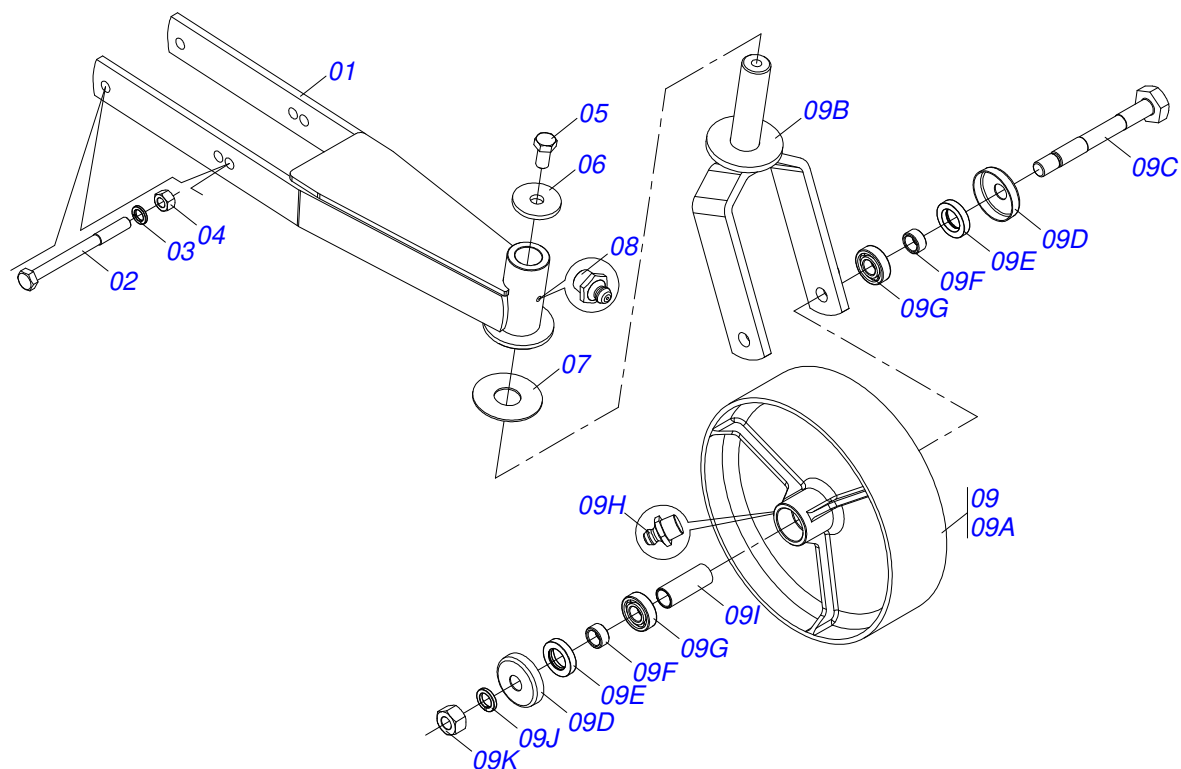




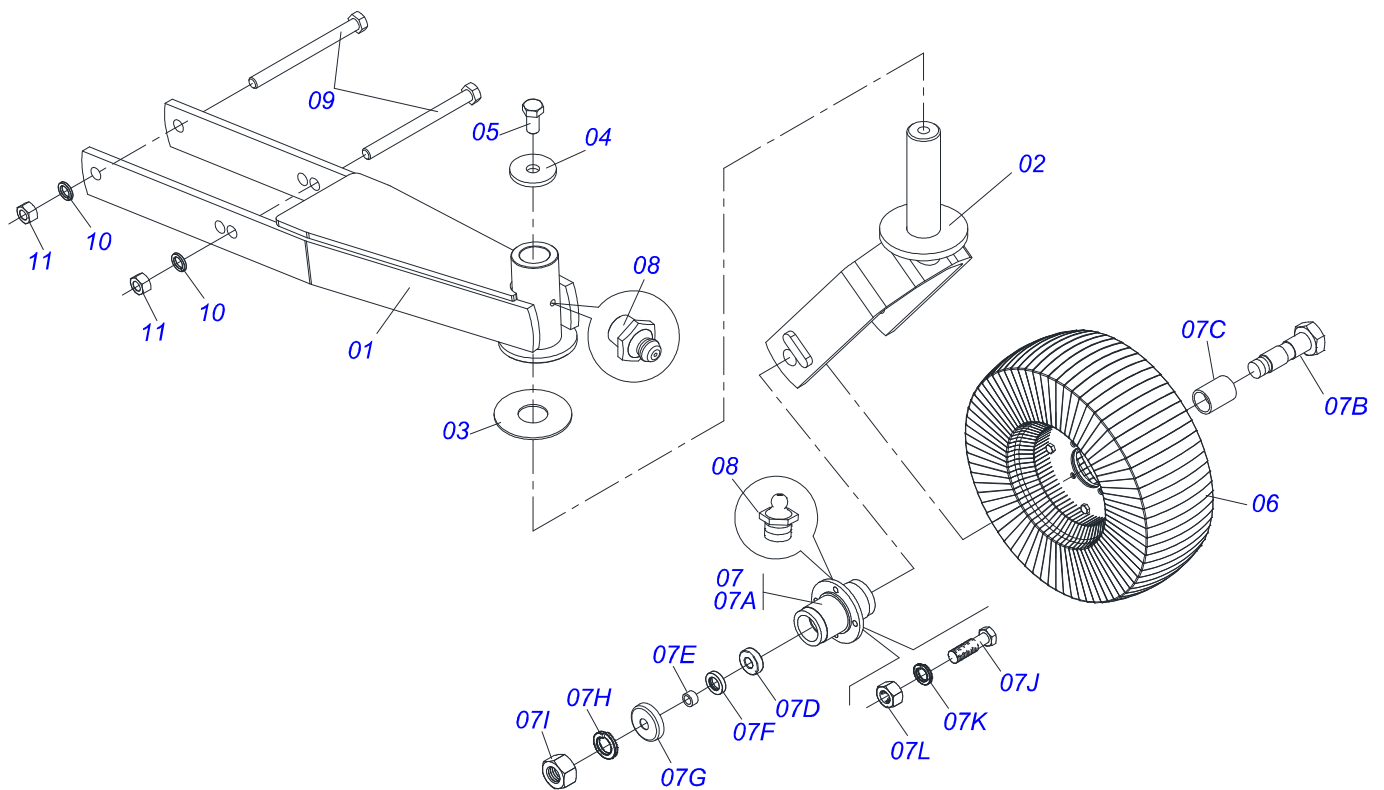
| Artículo | Código     | Descripción                       | Ver Pág. | QT |
|----------|------------|-----------------------------------|----------|----|
| 01       | 0501010942 | TORNILLO 3/8" UNC X 1.1/4"        |          | 10 |
| 02       | 0501011600 | TORNILLO 1/2" BSW X 1.1/4"        |          | 05 |
| 03       | 0503010019 | ARANDELA PRESION 1/2"             |          | 05 |
| 04       | 0503010025 | ARANDELA PRESION 3/8              |          | 10 |
| 05       | 0503010026 | TUERCA 3/8                        |          | 10 |
| 06       | 0503012682 | TUERCA HEXAGONAL BSW 1/2"         |          | 05 |
| 07       | 0511017302 | ARANDELA PLANA 13.5 X 32.5 X 3.00 |          | 05 |
| 08       | 0571016170 | CUERPO PROTECCIÓN DE CORRIENTE    |          | 01 |
| 09       | 0571016169 | GARRA PROTECTION                  |          | 02 |
| 10       | 0511011774 | CADENA 8,00 X 4 ESLABON           |          | 32 |



| Artículo | Código     | Descripción                       | Ver Pág. | QT |
|----------|------------|-----------------------------------|----------|----|
| 01       | 0501010942 | TORNILLO 3/8" UNC X 1.1/4"        |          | 10 |
| 02       | 0501011600 | TORNILLO 1/2" BSW X 1.1/4"        |          | 06 |
| 03       | 0503010019 | ARANDELA PRESION 1/2"             |          | 06 |
| 04       | 0503010025 | ARANDELA PRESION 3/8              |          | 10 |
| 05       | 0503010026 | TUERCA 3/8                        |          | 10 |
| 06       | 0503012682 | TUERCA HEXAGONAL BSW 1/2"         |          | 06 |
| 07       | 0511017302 | ARANDELA PLANA 13.5 X 32.5 X 3.00 |          | 06 |
| 08       | 0571016172 | CUERPO PROTECCIÓN DE CORRIENTE    |          | 01 |
| 09       | 0571016171 | GARRA PROTECTION                  |          | 02 |
| 10       | 0511011774 | CADENA 8,00 X 4 ESLABON           |          | 30 |

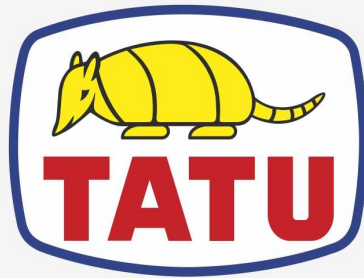


| Artículo | Código     | Descripción                | Ver Pág. | QT |
|----------|------------|----------------------------|----------|----|
| 01       | 0521065281 | SOPORTE RUEDA              |          | 01 |
| 02       | 0503010795 | TORNILLO 5/8" UNC X 7"     |          | 02 |
| 03       | 0503010027 | ARANDELA PRESION           |          | 02 |
| 04       | 0503010013 | TUERCA 5/8                 |          | 02 |
| 05       | 0503010962 | TORNILLO 5/8" UNC X 1.1/4" |          | 01 |
| 06       | 0511010721 | ARANDELA PLANA             |          | 01 |
| 07       | 0511013239 | ARANDELA PLANA             |          | 01 |
| 08       | 0503010002 | GRASERA 1800               |          | 01 |
| 09       | 0501058460 | RUEDA OSCILANTE            |          | 01 |
| 09A      | 0502012519 | RUEDA 350 X 110            |          | 01 |
| 09B      | 0501065266 | HORQUILLA RUEDA            |          | 01 |
| 09C      | 0501017143 | EJE RUEDA                  |          | 01 |
| 09D      | 0511014254 | GUARDAPOLVO                |          | 02 |
| 09E      | 0503010268 | RETENES 00262-B            |          | 02 |
| 09F      | 0521010487 | BUJE ESPACAMIENTO          |          | 02 |
| 09G      | 0503010269 | RODAMIENTO 6204            |          | 02 |
| 09H      | 0503010002 | GRASERA 1800               |          | 01 |
| 09I      | 0521010460 | BUJE 22 X 27 X 72          |          | 01 |
| 09J      | 0503011442 | ARANDELA PRESION 3/4"      |          | 01 |
| 09K      | 0503010014 | TUERCA 3/4" UNC            |          | 01 |



| Artículo | Código     | Descripción                    | Ver Pág. | QT |
|----------|------------|--------------------------------|----------|----|
| 01       | 0501069375 | SOPORTE RUEDA                  |          | 01 |
| 02       | 0501065266 | HORQUILLA RUEDA                |          | 01 |
| 03       | 0511013239 | ARANDELA PLANA                 |          | 01 |
| 04       | 0511010721 | ARANDELA PLANA                 |          | 01 |
| 05       | 0503010962 | TORNILLO 5/8" UNC X 1.1/4"     |          | 01 |
| 06       | 0501050433 | RUEDA NEUMATICO                |          | 01 |
| 07       | 0501051587 | CAJA RUEDA OSCILACIÓN COMPLETA |          | 01 |
| 07A      | 0502011286 | CAJA RUEDA OSCILACIÓN          |          | 01 |
| 07B      | 0501017143 | EJE RUEDA                      |          | 01 |
| 07C      | 0521010460 | BUJE 22 X 27 X 72              |          | 01 |
| 07D      | 0503010269 | RODAMIENTO 6204                |          | 02 |
| 07E      | 0521010487 | BUJE ESPACAMIENTO              |          | 02 |
| 07F      | 0503010268 | RETENES 00262-B                |          | 02 |
| 07G      | 0511014254 | GUARDAPOLVO                    |          | 01 |
| 07H      | 0503010023 | ARANDELA PRESION               |          | 01 |
| 07I      | 0503010014 | TUERCA 3/4" UNC                |          | 04 |
| 07J      | 0501010080 | TORNILLO 3/8"                  |          | 04 |
| 07K      | 0503010025 | ARANDELA PRESION 3/8           |          | 04 |
| 07L      | 0503010026 | TUERCA 3/8                     |          | 02 |
| 08       | 0503010002 | GRASERA 1800                   |          | 01 |
| 09       | 0503010795 | TORNILLO 5/8" UNC X 7"         |          | 02 |
| 10       | 0503010027 | ARANDELA PRESION               |          | 02 |
| 11       | 0503010013 | TUERCA 5/8                     |          | 02 |





**MARCHESAN**

**Publicaciones Técnicas | Elaboración y Revisión**

ALESSANDRA PATRICIA KAWAHARA CARRILI

[www.marchesan.com.br](http://www.marchesan.com.br)

