

## CORTADORAS ROTATIVAS

**Código:**

0501091629

**Producto:**

RO2 1300 A 1700



**Serie:**

S-1195

**Revisión:**

01

**Fecha de Revisión:**

JULHO/2013



# PRODUCTOS

<b>Código</b>	<b>Descripción</b>
0104020019	RO2 1300 C/R S-1195
0104020035	RO2 1300 C/R URUGUAI S-1195
0104020023	RO2 1300 C/R C/SUPT CHAPA S-1195
0102040069	RO2 1300 C/R C/PROT CORR S-1195
0104020021	RO2 1300 S/R S-1195
0104020022	RO2 1300 S/R C/SUPT CHAPA S-1195
0104010034	RO2 1500 C/R C/SUPT CHAPA S-1195
0104010041	RO2 1500 C/R C/PROT CORRENTE S-1195
0104010024	RO2 1500 C/R S/PROT EXP S-1195
0104010040	RO2 1500 C/R S/PROT EXP URUG S-1195
0104010033	RO2 1500 S/R C/SUPT CHAPA S-1195
0104010039	RO2 1500 S/R C/PROT CORRENTE S-1195
0104010026	RO2 1500 S/R S/PROT EXP S-1195
0104100019	RO2 1700 C/R C/SUPT CHAPA S-1195
0104100029	RO2 1700 C/R C/PROT CORR S-1195
0104100011	RO2 1700 C/R S/PROT EXP S-1195
0104100024	RO2 1700 C/R S/PROT EXP URUG S-1195
0104100018	RO2 1700 S/R C/SUPT CHAPA S-1195
0104100030	RO2 1700 S/R C/PROT CORR S-1195
0104100013	RO2 1700 S/R S/PROT EXP S-1195
0104040016	RO2 3100 C/R S-1195

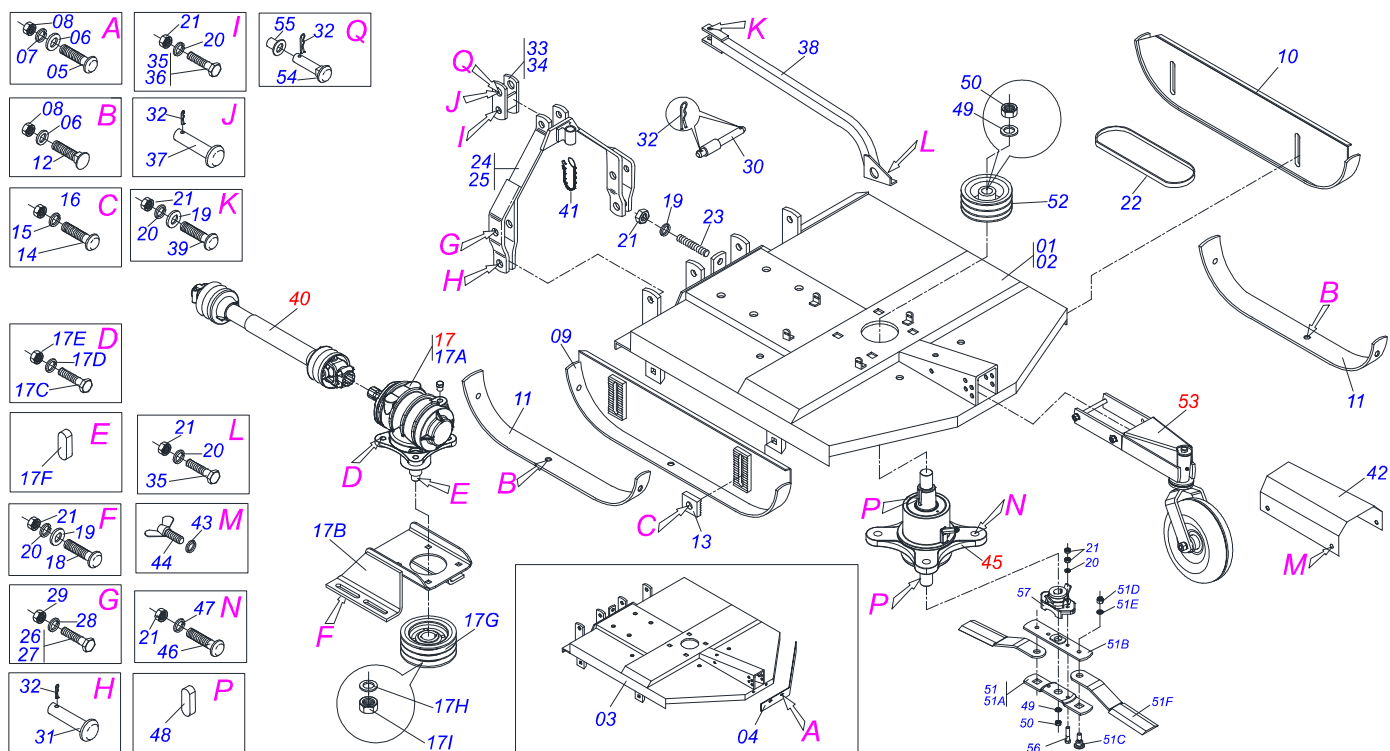
## ATENCIÓN: IMPORTANTE

Marchesan S.A. se reserva el derecho de perfeccionar y/o cambiar las características técnicas de sus productos, sin previo aviso y sin la obligación de proceder con los ya comercializados y sin conocimiento previo del revendedor o consumidor.



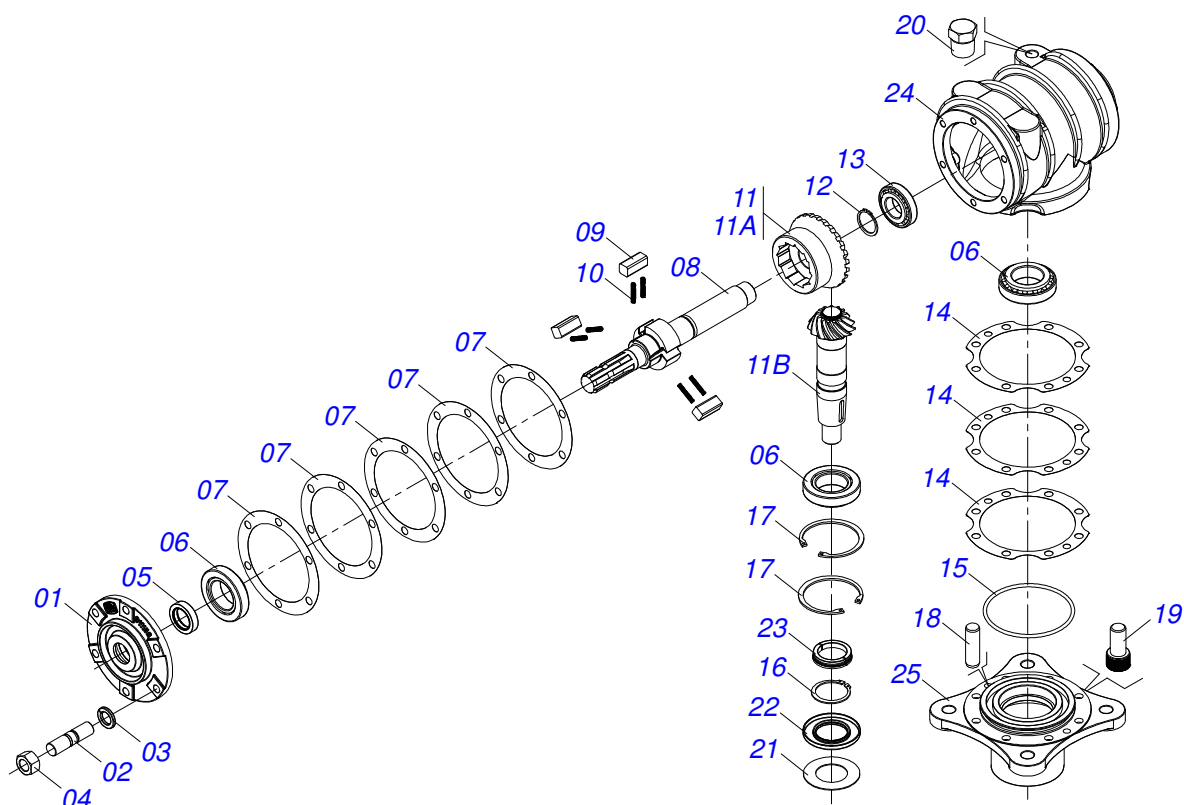
# ÍNDICE

0909090497	CHASIS COMPLETO RO2 1300 A 1700	.....	1
0501046851	MULTIPLICADOR	.....	2
0501047946	CARDAN 40 X 500 CON PROTECCION	.....	3
0511043567	CAJA CORTADORA ROTATIVA	.....	4
0511047301	RUEDA COMPLETA	.....	5

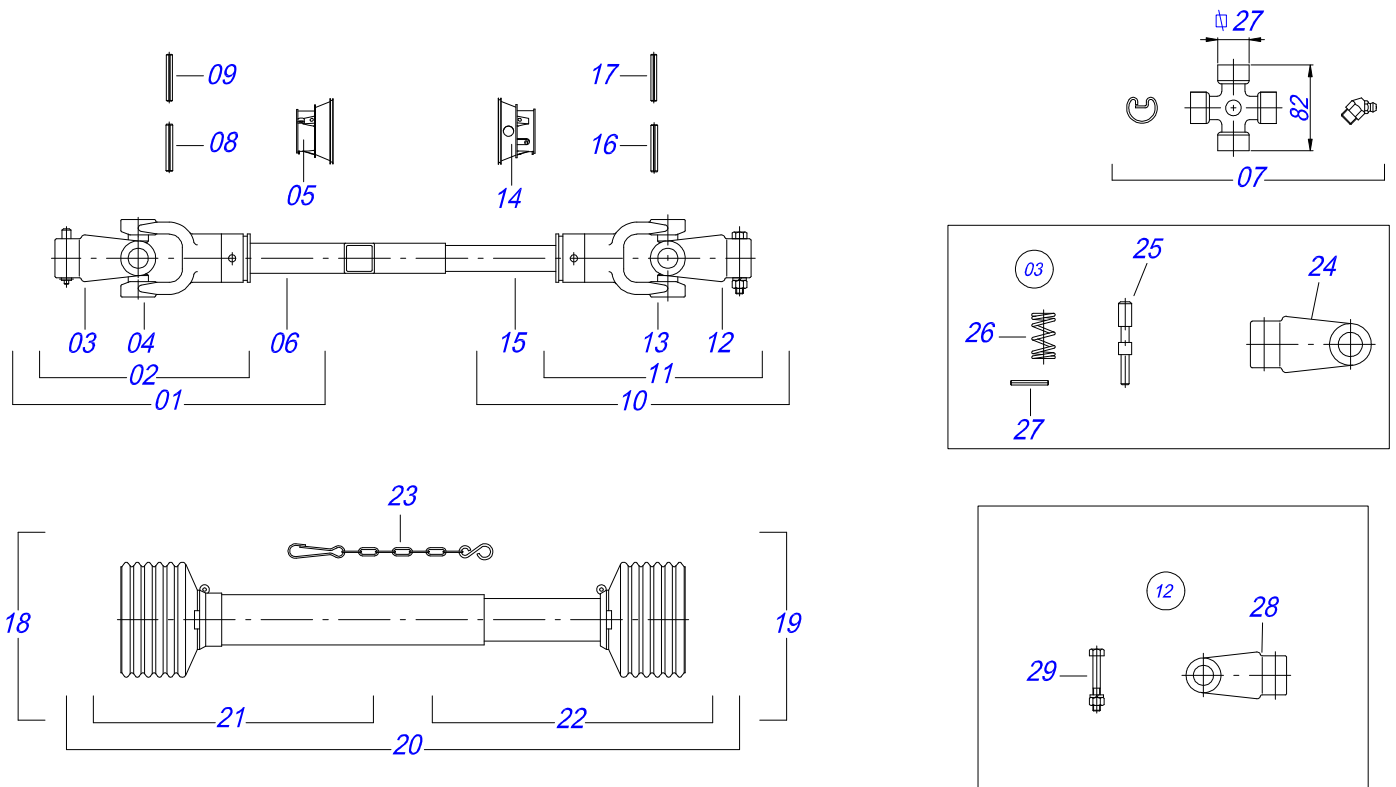


Artículo	Código	Descripción	Ver Pág.	1300	1500	1700
01	0501067582	CHASIS		01	00	00
02	0501067554	CHASIS		00	01	00
03	0501067568	CHASIS		00	00	01
04	0511017002	PROTECCION TRASERA		00	00	01
05	0501011600	TORNILLO 1/2" BSW X 1.1/4"		00	00	04
06	0511017302	ARANDELA PLANA 13.5 X 32.5 X 3.00		06	06	10
07	0503010019	ARANDELA PRESION 1/2"		00	00	04
08	0503010020	TUERCA 1/2		04	04	08
09	0511064762	PATIN 1270		01	01	02
10	0511064764	PATIN 1270 DERECHO		01	01	00
11	0531019433	GUIA DEL PATIN		02	02	02
12	0503012956	TORNILLO 1/2" BSW X 1.1/2"		06	06	06
13	0502010083	ARANDELA CUADRADA		04	04	04
14	0501014177	TORNILLO 5/8 UNC X 2.1/2		04	04	04
15	0503010027	ARANDELA PRESION		04	04	04
16	0503010013	TUERCA 5/8		04	04	04
17	0501050966	MULTIPLICADOR CON SOPORTE Y POLEA		01	01	01
17A	0501046851	MULTIPLICADOR	2	01	01	01
17B	0501067539	SOPORTE MULTIPLICADOR		01	01	01
17C	0501018059	TORNILLO 3/4" UNC X 2.1/4"		04	04	04
17D	0503011442	ARANDELA PRESION 3/4"		04	04	04
17E	0503010014	TUERCA 3/4" UNC		04	04	04
17F	0501010536	CHAVETA CUADRADO		02	02	02
17G	0502011377	CARRETE 3 CANALES 190 X 50		01	01	01
17H	0501017779	ARANDELA PLANA		01	01	01
17I	0503011052	TUERCA CASTILLO 1.1/4" UNF X 19,5		01	01	01
18	0501010162	TORNILLO 3/4" UNC X 4"		04	04	04
19	0501010322	ARANDELA PLANA 20.50 X 46 X 4.75		04	04	04
20	0503010023	ARANDELA PRESION		08	08	08
21	0503010014	TUERCA 3/4" UNC		08	08	08
22	0503010153	CORREA C-51		03	03	03

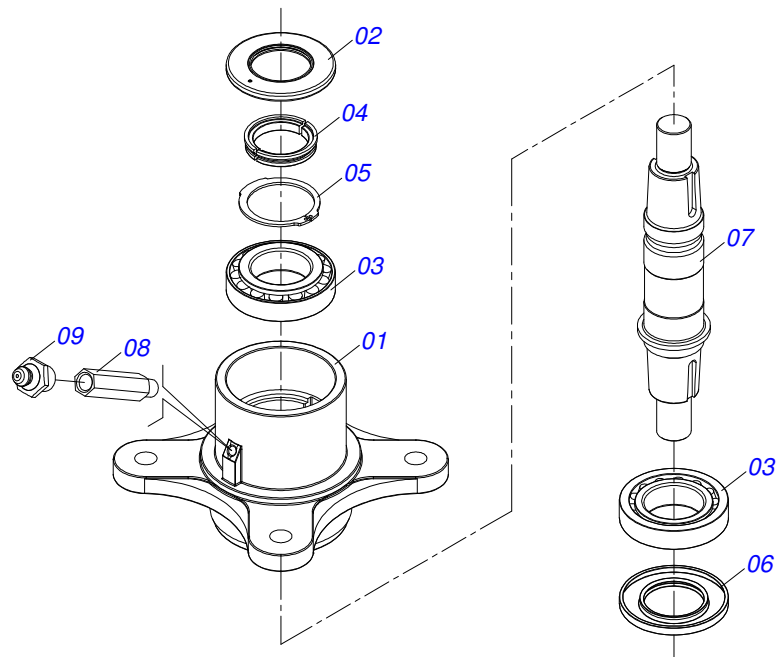
Artículo	Código	Descripción	Ver Pág.	1300	1500	1700
23	0501013451	CUERPO DEL ESTIRADOR 282		00	01	01
24	0501065395	CABEZAL		01	00	00
25	0501067832	CABEZAL		00	01	01
26	0501010276	TORNILLO		02	00	00
27	0503011432	TORNILLO		00	02	02
28	0503010012	ARANDELA PRESION 1"		02	02	02
29	0501010059	TUERCA 1.5/8		02	02	02
30	0521013311	EJE RC2 1300		02	00	00
31	0521010596	EJE UNION		00	02	02
32	0503031035	PASADOR ABIERTO 6 X 88		02	02	02
33	0501060330	BARRA DOBLE ARTICULACION		01	00	00
34	0501066445	BARRA DOBLE ARTICULACION		00	01	01
35	0501010216	TORNILLO 3/4 UNC X 4.1/2		01	00	00
36	0503011198	TORNILLO 3/4 UNC X 6 CS G.5 ZN		01	01	01
37	0521010578	EJE UNION		01	01	01
38	0501067540	MANO FRANCESA		01	01	01
39	0501017305	TORNILLO 3/4" UNC X 2.1/4"		01	01	01
40	0501047946	CARDAN 40 X 500 CON PROTECCION	3	01	01	01
41	0503011981	CADENA CON GANCHO/ARGOLA		01	01	01
42	0531017833	CAPA PROTECCIÓN LAS CORREAS		01	01	01
43	0503010025	ARANDELA PRESION 3/8		04	04	04
44	0503010256	TORNILLO 3/8" UNC X 3/4"		04	04	04
45	0511043567	CAJA CORTADORA ROTATIVA	4	01	01	01
46	0503013122	TORNILLO 3/4" UNC X 4.1/4"		04	04	04
47	0503011442	ARANDELA PRESION 3/4"		04	04	04
48	0501010536	CHAVETA CUADRADO		04	04	04
49	0561015762	ARANDELA PLANA		01	01	01
50	0503010817	TUERCA 1.1/4		01	01	01
51	0501056337	SOPORTE ROCADORES		00	00	01
51.	0501056321	SOPORTE CUCHILLAS		00	01	00
51..	0501056322	SOPORTE CUCHILLAS		01	00	00
51A	0561017369	SOPORTE INFERIOR CUCHILLAS		00	00	01
51A.	0561017368	SOPORTE INFERIOR CUCHILLAS		01	01	01
51B	0561017307	BASE SUPERIOR SOPORTE		00	00	01
51B.	0561017308	BASE SUPERIOR SOPORTE		01	01	00
51C	0511019000	TORNILLO		02	02	02
51D	0503010812	TUERCA 7/8		02	02	02
51E	0503011447	ARANDELA PRESION		02	02	02
51F	0622400053	CUCHILLAS 522 X 100 X 12		02	00	00
51F.	0622400054	CUCHILLAS 622 X 100 X 12 CS		00	02	02
52	0502011377	CARRETE 3 CANALES 190 X 50		01	01	01
53	0511047301	RUEDA COMPLETA	5	01	00	00
54	0521013938	EJE DEL ENGANCHE		01	00	00
55	0521010443	BUJE 1"		01	00	00
56	0503010901	TORNILLO 3/4 UNC X3.1/2		04	04	04
57	0502012453	BRIDA SOPORTE		02	02	02



Artículo	Código	Descripción	Ver Pág.	QT
01	0502011152	TAPA MENOR		01
02	0503030084	ESPARRAGO 1/2"NC X 1/2"NF X 50		06
03	0503011440	ARANDELA PRESION		06
04	0503010028	TUERCA 1/2" UNF		06
05	0503011171	RETENES 00912-BRG		01
06	0503010006	RODAMIENTO 32210		03
07	0503030783	EMPAQUETADURA 180 X 136 X 0,2		05
08	0503050063	EJE SUPERIOR		01
09	0501010649	LENGUETA DEL TORNIQUETE		03
10	0503030051	RESORTE COMPRESION 4,6 X 25 X 0,		06
11	0503060210	CONJUNTO CORONA PIÑON		01
11A	0503050074	ENGRANAJE CONICA 25Z		01
11B	0503061048	PIÑÓN		01
12	0503010217	ANILLO TENSOR 501040 (PARA EJE)		01
13	0503010037	RODAMIENTO 30207		01
14	0503030785	EMPAQUETADURA 200 X 151 X 0,2		03
15	0503010286	ANILLO O'RING 2-355 N 3006-9B		01
16	0503010396	ANILLO TENSOR 501060 (PARA EJE)		01
17	0503011190	ANILLO RETENCION AGUJERO		02
18	0503017877	PASADOR GUIA		02
19	0503010562	TORNILLO 1/2" UNC X 1"		08
20	0503031604	TAPON 1/2 BSP		01
21	0521018064	ARANDELA PLANA		01
22	0503011047	RETENES 5089		01
23	0511010142	ANILLO TRABA		01
24	0502010984	CAJA IZQ MULTIPLICADOR		01
25	0502011393	CUBO INFERIOR		01

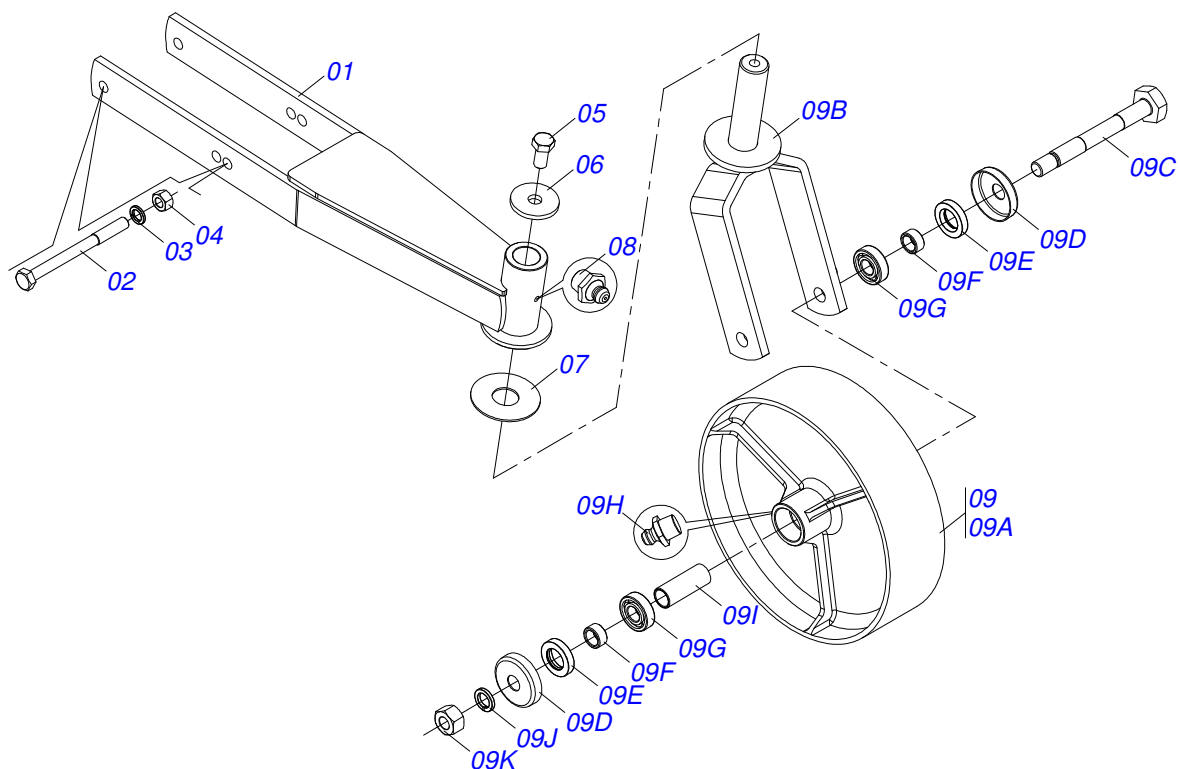


Artículo	Código	Descripción	Ver Pág.	QT
01	0501050270	JUNTA UNIVERSAL C/ CUPLA		01
02	0501050265	JUNTA UNIVERSAL		01
03	0501050333	TERMINAL 1-40 CON ENGANCHE		01
04	0502010565	TERMINAL 2-40 C/ AC 36,75/36,80		01
05	0503012069	ADAPTADOR P/ PROTECCION MANGUITO		01
06	0501017427	BUJE CUADRADA 36,8/36,9		01
07	0503010836	CRUCETA CARDAN		02
08	0503011069	PASADOR TENSION 10 X 70		01
09	0503010510	PASADOR TENSION 6 X 65		01
10	0501050867	JUNTA UNIVERSAL C/ EJE		01
11	0501050449	JUNTA UNIVERSAL		01
12	0501052526	TERMINAL T8-40 CON TORNILLO		01
13	0502010566	TERMINAL 3-40 CON AC 29,95/30,00		01
14	0503012070	ADAPTADOR PARA PROTECCION PALANCA		01
15	0501017423	EJE CUADRADO 30,16 X 500		01
16	0503010361	PASADOR TENSION		01
17	0503010756	PASADOR TENSION 701168 6 X 60		01
18	0501051694	JUNTA UNIVERSAL C/ CUPLA/PROTECCION		01
19	0501051695	JUNTA UNIVERSAL C/ EJE/PROTECCION		01
20	0503012066	PROTECCION COMPLETA		01
21	0503012067	PROTECCION PARA JUNTA UNIV Y CUPLA		01
22	0503012068	PROTECCION PARA JUNTA UNIV Y EJE		01
23	0503012023	CADENA PROTECCION		02
24	0502010563	TERMINAL 1-40 ESTRIADO 1.3/8"		01
25	0521010638	EJE UNION ENGANCHE RAPIDO		01
26	0503030518	RESORTE COMPRESION 13 X 25 X 1,2		01
27	0503010838	PASADOR TENSION 3 X 20		01
28	0502010876	TERMINAL 8-40 ESTRIADO 1.3/8 CC33		01
29	0501047756	CONJUNTO PIEZAS 1/2"UNC X 3"		01



Artículo	Código	Descripción	Ver Pág.	QT
01	0502012294	CUBO LA CORTADORA ROTATIVA		01
02	0503013201	RETENES ARCA 6016 BRG		01
03	0503012418	RODAMIENTO 32211		02
04	0541014445	ANILLO TRABA		01
05	0503012311	ANILLO RENO 501065		01
06	0503013211	RETENES ARCA 6016 BRG		01
07	0541014095	EJE MENOR CORTADORA		01
08	0501019757	EXTENSION ENGRASADORA		01
09	0503010002	GRASERA 1800		01





Artículo	Código	Descripción	Ver Pág.	QT
01	0521065281	SOPORTE RUEDA		01
02	0503010795	TORNILLO 5/8" UNC X 7"		02
03	0503010027	ARANDELA PRESION		02
04	0503010013	TUERCA 5/8		02
05	0503010962	TORNILLO 5/8" UNC X 1.1/4"		01
06	0511010721	ARANDELA PLANA		01
07	0511013239	ARANDELA PLANA		01
08	0503010002	GRASERA 1800		01
09	0501058460	RUEDA OSCILANTE		01
09A	0502012519	RUEDA COMPL 350 X 110		01
09B	0501065266	HORQUILLA RUEDA		01
09C	0501017143	EJE RUEDA		01
09D	0511014254	GUARDAPOLVO		02
09E	0503010268	RETENES 00262-B		02
09F	0521010487	BUJE ESPACAMIENTO		02
09G	0503010269	RODAMIENTO 6204		02
09H	0503010002	GRASERA 1800		01
09I	0521010460	BUJE 22 X 27 X 72		01
09J	0503011442	ARANDELA PRESION 3/4"		01
09K	0503010014	TUERCA 3/4" UNC		01





[www.marchesan.com.br](http://www.marchesan.com.br)



**Publicaciones Técnicas | Elaboración y Revisión**  
ALESSANDRA PATRICIA KAWAHARA CARRILI