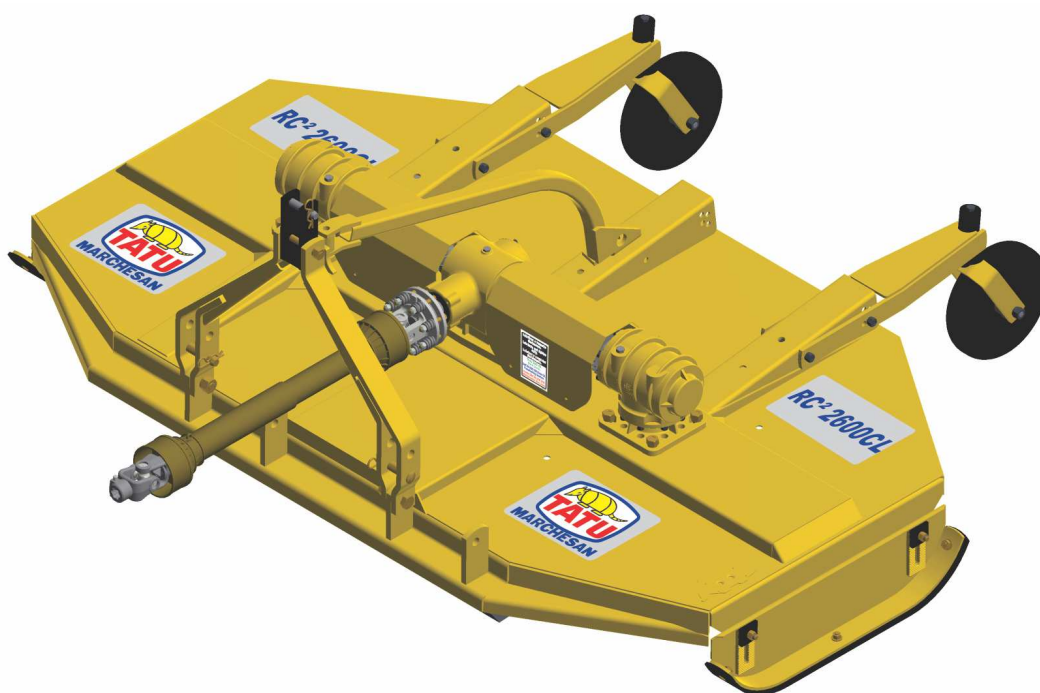


CATÁLOGO DE PEÇAS

ROÇADEIRAS

RC2 2600 CL / 02 RODAS

Código: 0501091627



Série: S-0205

Revisão: ABRIL/2016

PEÇAS ORIGINAIS
TATU

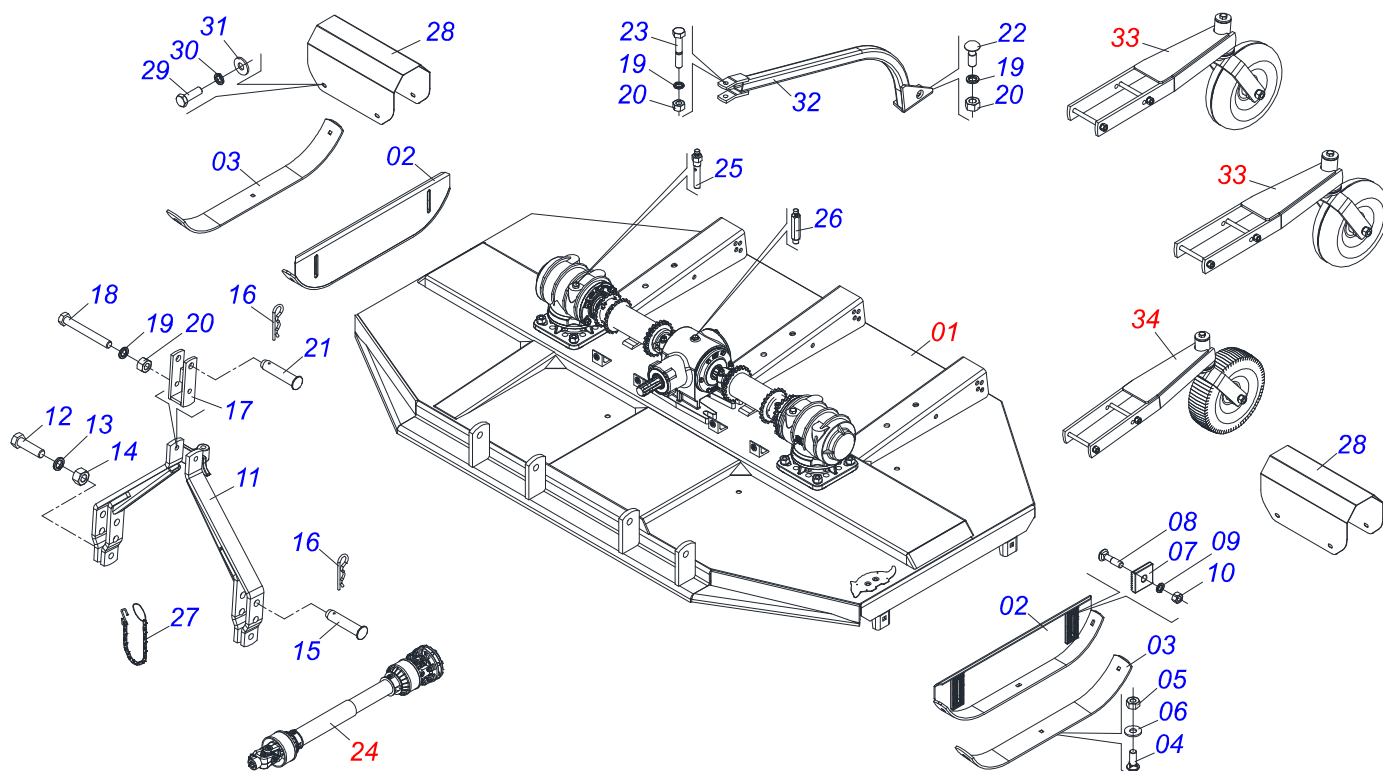


INDICE

0909090904	CHASSI	1
0501058021	CHASSI SEMI MONT RC2 2600 CL 2RODAS	2
0511047301	RODA OSCILANTE COMPLETA	3
0501043642	RODA BORRACHA COMPLETO	4
0511043450	CARDAN 60X700 FR1.3/4" CC5069/3PE	5
0501056010	EMBRG FRICCAO 120 KG/F EA514/00	6
0501055991	SUPT 340 C/ROCAD RC2 2600	7
0511042158	MULTIPLIC DIR MSD 1.3/4	8
0511041608	DISTR DUPLO 1.3/4 S-0503	9
0909091430	REPOSIÇÃO (SUPORTE DE CHAPAS)	10

ATENÇÃO: IMPORTANTE

A MARCHESAN S.A. RESERVA O DIREITO DE APERFEIÇOAR E/ OU ALTERAR AS CARACTERÍSTICAS TÉCNICAS DE SEUS PRODUTOS, SEM A OBRIGAÇÃO DE ASSIM PROCEDER COM OS JÁ COMERCIALIZADOS E SEM CONHECIMENTO PRÉVIO DA REVENDA OU DO CONSUMIDOR.



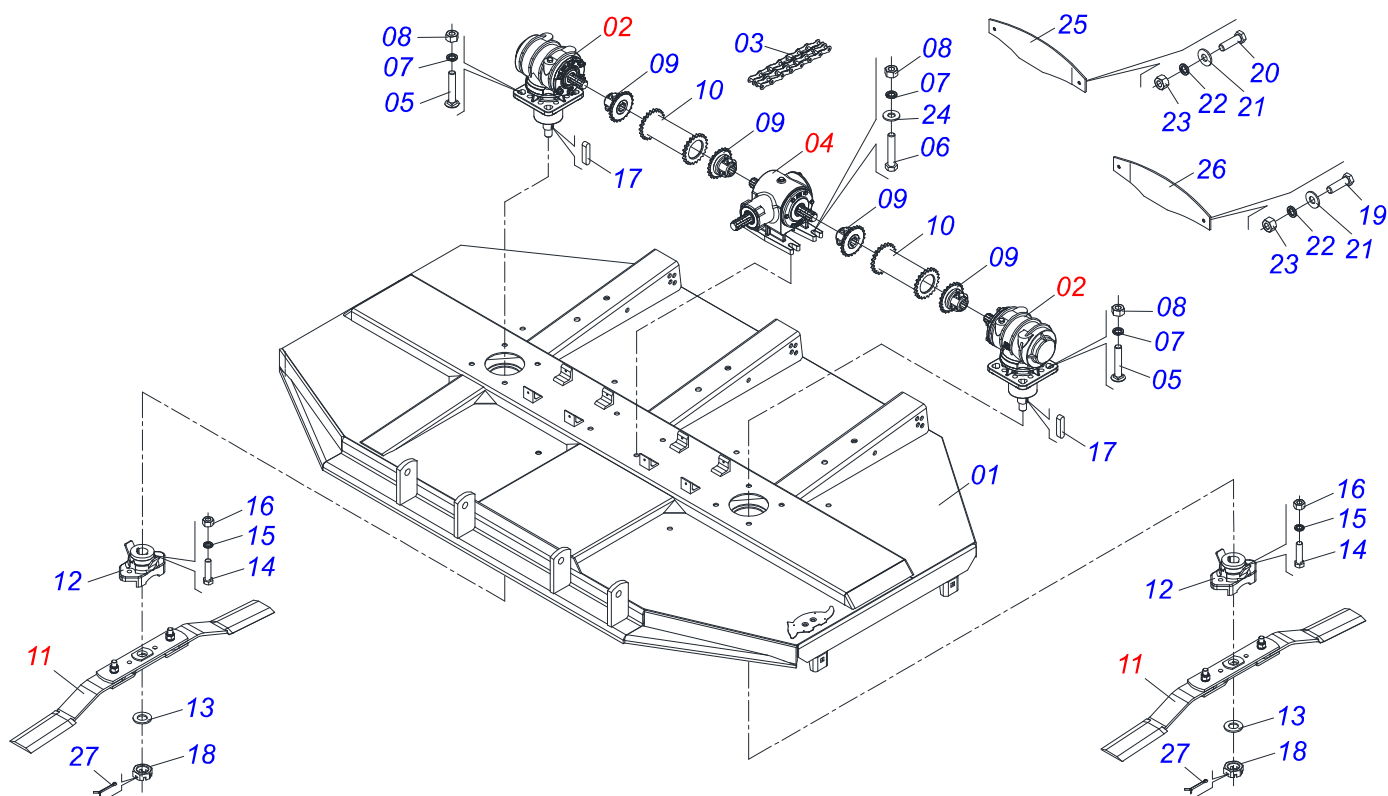
Item	Código	Descrição	QT
01	0501058021	CHASSI SEMI MONT RC2 2600 CL 2RODAS	01
02	0511064760	PATIM 930 RC2 3100 S-0503	02
03	0531019436	GUIA PATIM RO2 3100 S-0503	02
04	0503012956	PARAF 1/2 BSW X 1.1/2 CEPQ G.5 ZN	06
05	0503010020	PORCA 1/2 BSW ZN 1K03768	06
06	0511017302	ARRUELA LISA 13,50 X 32,50 X 3,0 ZN	06
07	0502010083	CREMALHEIRA REGD	04
08	0501014177	PARAF 5/8 UNC X 2.1/2 CAPQ G.5 ZN	04
09	0503010027	ARRUELA PRESSAO 5/8 ZN 1K01574	04
10	0503010013	PORCA 5/8 NC ZN 1K03087	04
11	0501066446	CAB RO 2 2600	01
12	0501010171	PARAF 1 UNC X 3.1/2 C S G.5 ZN	02
13	0503010012	ARRUELA PRESSAO 1 ZN 1K01602	02
14	0501010059	PORCA 1 NC SEXT 1.5/8 ZN	02
15	0521010596	EIXO JUNCAO 27,80 X 125 ZN	02
16	0503031035	CUPILO 6 X 88	02
17	0501066445	SUPLEM CAB RC 2500	01
18	0503011198	PARAF 3/4 UNC X 6 C S G.5 ZN	01
19	0503010023	ARRUELA PRESSAO 3/4 ZN 1K01584	03
20	0503010014	PORCA 3/4 NC S ZN	03
21	0521010578	EIXO JUNCAO 25 X 110 C A ZN	01
22	0501017305	PARAF 3/4 UNC X 2.1/4 CAPQ G.5 ZN	01
23	0501010216	PARAF 3/4 UNC X 4.1/2 C S G.5 ZN	01
24	0511043450	CARDAN 60X700 FR1.3/4" CC5069/3PE	01
25	0501110186	MARC NIVEL OLEO RO2/RC2 3100	01
26	0501110843	RESPIRO DISTRIBUIDOR DUPL	01
27	0503011981	CORR 450 C/GANCHO/ARGOLA RC2	01
28	0541015841	CAPA PROTECAO RC2 2600 CL	02
29	0503010256	PARAF 3/8 UNC X 3/4 C S G.2 ZN	08
30	0503010025	ARRUELA PRESSAO 3/8 ZN 1K01527	08
31	0501010984	ARRUELA LISA 10,50 X 27 X 3,00 ZN	08
32	0521065849	MAO FRANCESA RC2 / RO2 1500	01
33	0511047301	RODA OSCILANTE COMPLETA	02



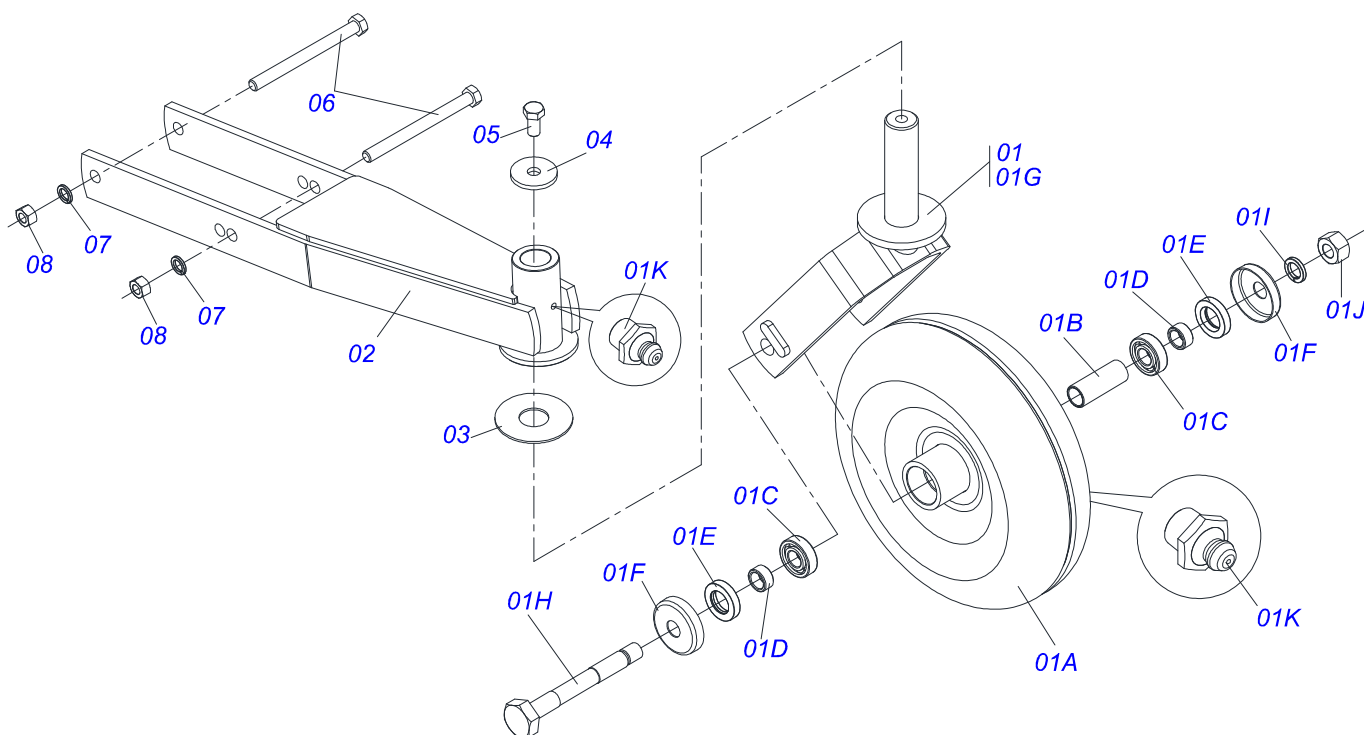
RC2 2600 CL / 02 RODAS
CHASSI

Página 1
0909090904

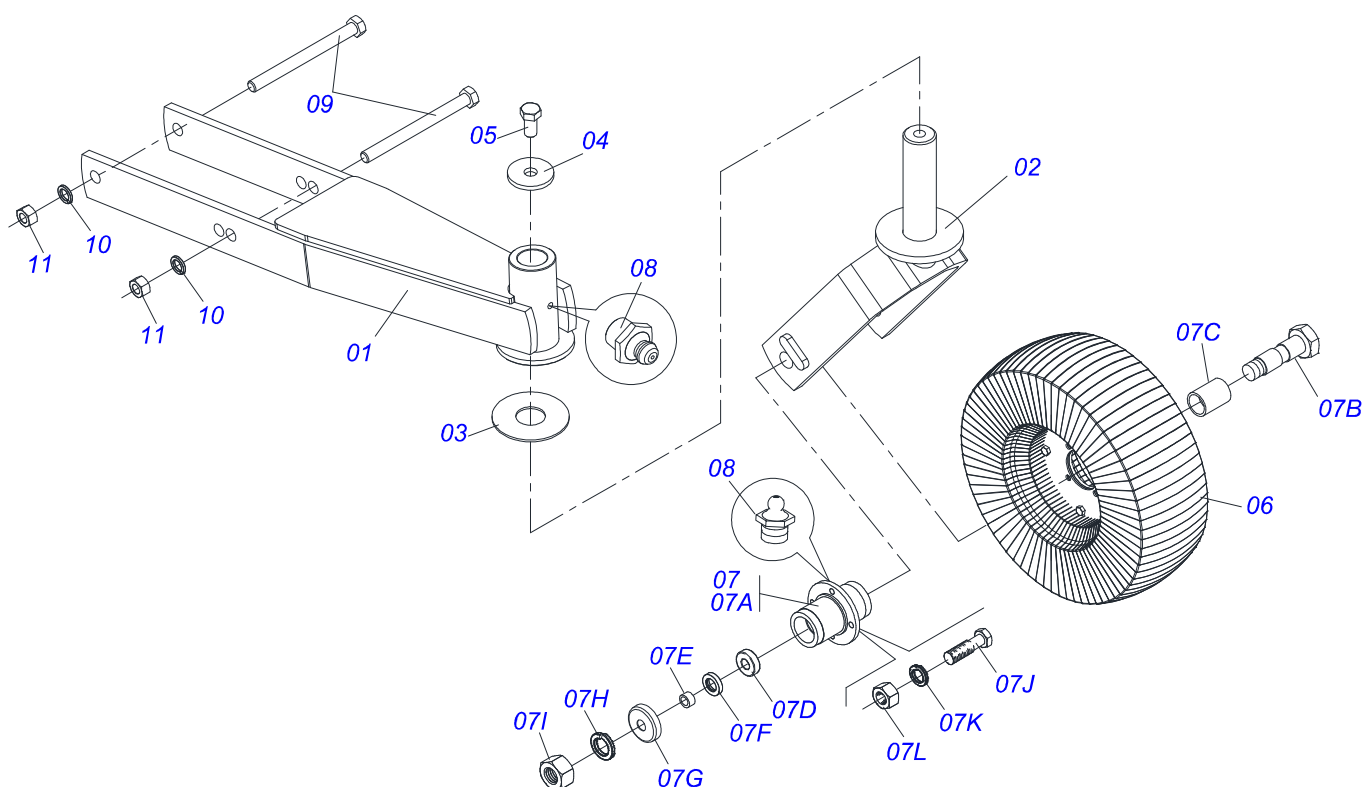
Item	Código	Descrição	QT
34	0501043642	RODA BORRACHA COMPLETO	02



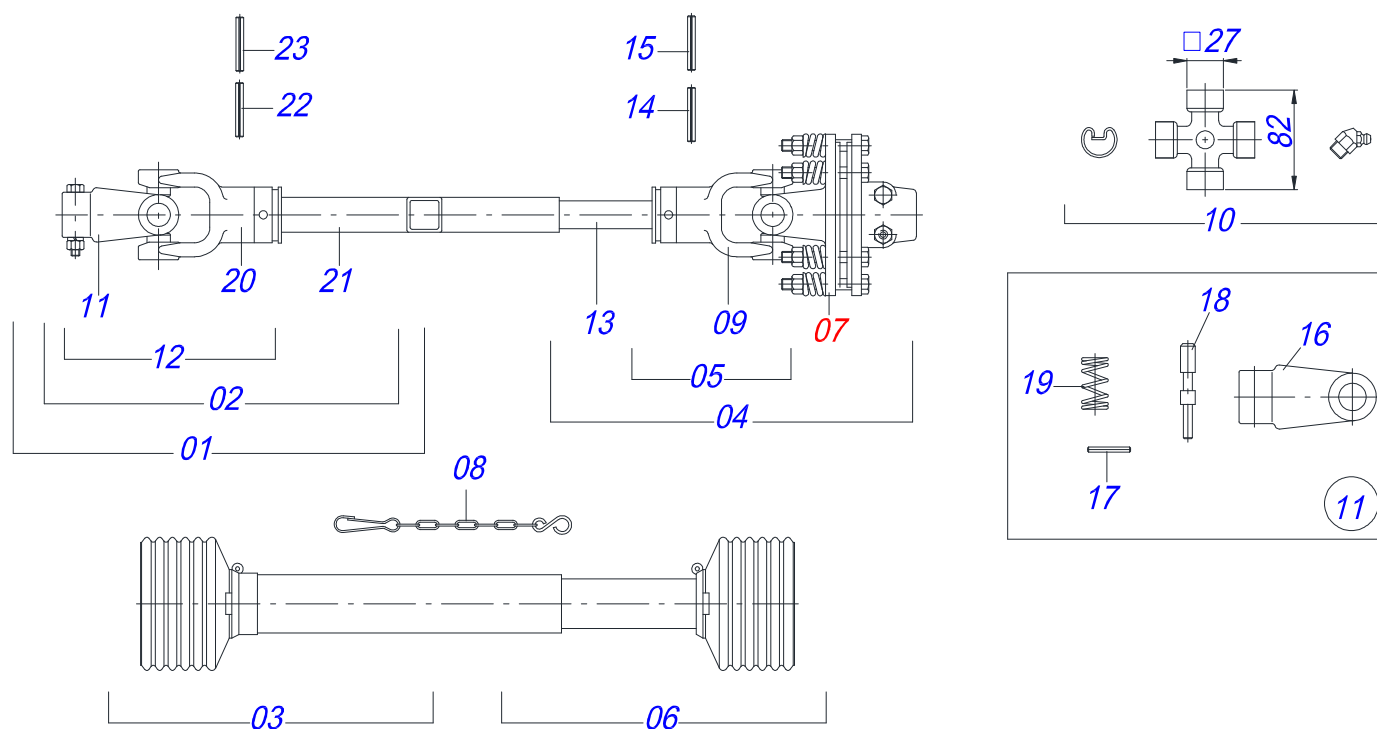
Item	Código	Descrição	QT
001	0511069382	CHASSI P/2RODAS RC2 2600 CL S-0205	01
002	0511042158	MULTIPLIC DIR MSD 1.3/4	02
003	0503013471	CORR 60-2X21 EL+EM P.3/4" DAIDO/REX	04
004	0511041608	DISTR DUPLO 1.3/4 S-0503	01
005	0503010797	PARAF 3/4 UNC X 4 C S G.5 ZN	08
006	0501010216	PARAF 3/4 UNC X 4.1/2 C S G.5 ZN	04
007	0503011442	ARRUELA PRESSAO 3/4 SA	12
008	0503010014	PORCA 3/4 NC S ZN	12
009	0511067340	TERMINAL 1.3/4 C/ENGR 22Z RC2 CL	04
010	0511066368	ACOPLAMENTO 174,5 RC2 2600 CL	02
011	0501055991	SUPT 340 C/ROCAD RC2 2600	02
012	0502012453	FLANGE SUPT ROCAD RC2E 3100	02
013	0501017779	ARRUELA LISA 32 X 60 X 4,75 ZN	02
014	0503011328	PARAF 3/4 UNC X 4 C S G.7 ZN	04
015	0503011442	ARRUELA PRESSAO 3/4 SA	04
016	0503010014	PORCA 3/4 NC S ZN	04
017	0501010536	CHAVETA Q 9,52 X 45 DCA2	02
018	0503011052	PORCA CAST 1.1/4 UNF X 19,5 ZN	02
019	0501011600	PARAF 1/2 BSW X 1.1/4 CAPQ G.2 ZN	02
020	0501010243	PARAF 1/2 BSW X 1.1/2 CAPQ G.2 ZN	02
021	0511017302	ARRUELA LISA 13,50 X 32,50 X 3,0 ZN	04
022	0503011440	ARRUELA PRESSAO 1/2 SA	04
023	0503010020	PORCA 1/2 BSW 1K03768	04
024	0501010322	ARRUELA LISA 20,50 X 46 X 4,00 ZN	04
025	0511019204	APARADOR ESQ 900 RC2 2600	01
026	0511019205	APARADOR DIR 900 RC2 2600	01
027	0503010067	CONTRAPINO 3/16 X 2.1/2 SA	02



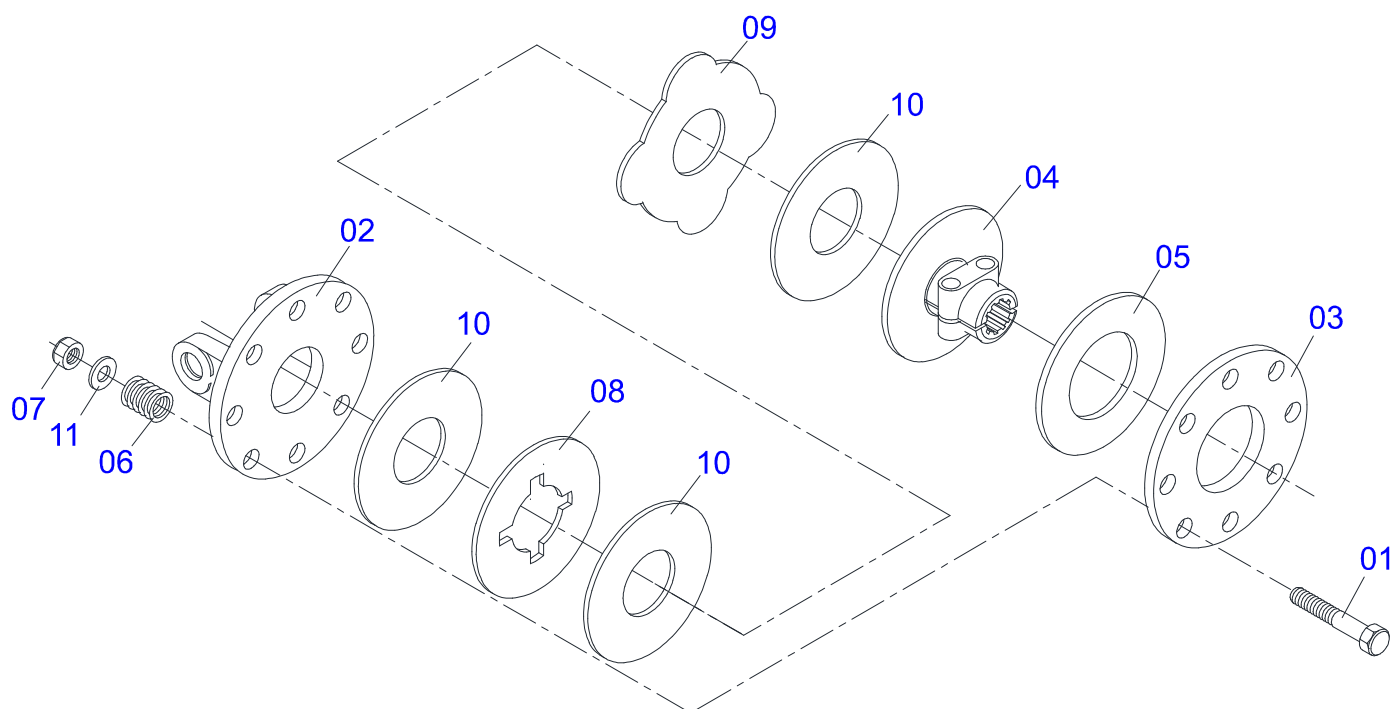
Item	Código	Descrição		
01	0501058460	RODA OSC C/GARFO	RC2/RO2 2601	01
01A	0501063309	RODA 350 X 110	RO	01
01B	0521010460	LUVA 22 X 27 X 72	RO	01
01C	0503010269	ROL 6204		02
01D	0521010487	LUVA ENC	RO	02
01E	0503010268	RET 00262-B		02
01F	0511014254	PORTA PO	RC	02
01G	0501065266	GARFO RODA	RC 3000	01
01H	0501017143	EIXO RODA	RO	01
01I	0503010023	ARRUELA PRESSAO 3/4 ZN	1K01584	01
01J	0503010014	PORCA 3/4 NC S	ZN	01
01K	0503010002	GRAXEIRA 1800		02
02	0501069375	SUPT RODA OSC RC2 2600/3100 S-0498		01
03	0511013239	ARRUELA LISA 38,50 X100 X 3,0 RC ZN		01
04	0511010721	ARRUELA LISA 17 X 60 X 6,30	ZN	01
05	0503010962	PARAF 5/8 UNC X 1.1/4 C S G.5 ZN		01
06	0503010795	PARAF 5/8 UNC X 7	C S G.5 ZN	02
07	0503010027	ARRUELA PRESSAO 5/8 ZN	1K01574	02
08	0503010013	PORCA 5/8 NC ZN	1K03087	02



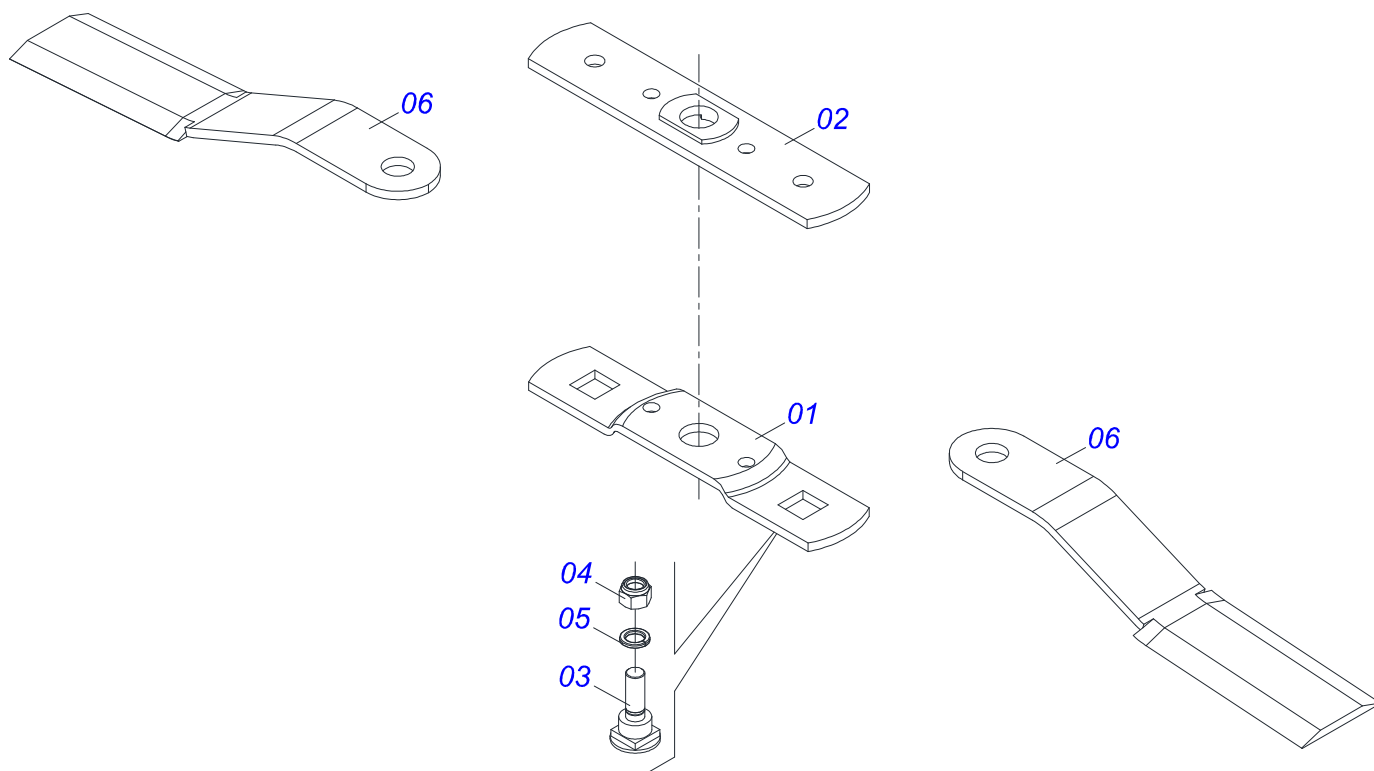
Item	Código	Descrição	
01	0501069375	SUPT RODA OSC RC2 2600/3100 S-0498	01
02	0501065266	GARFO RODA RC 3000	01
03	0511013239	ARRUELA LISA 38,50 X100 X 3,0 RC ZN	01
04	0511010721	ARRUELA LISA 17 X 60 X 6,30 ZN	01
05	0503010962	PARAF 5/8 UNC X 1.1/4 C S G.5 ZN	01
06	0501050433	RODA PNEU SEGM RC 3100	01
07	0501051587	CX RODA OSC COMPL RC 3000	01
07A	0502011286	CX RODA OSC RO/ROC	01
07B	0501017143	EIXO RODA RO	01
07C	0521010460	LUVA 22 X 27 X 72 RO	01
07D	0503010269	ROL 6204	02
07E	0521010487	LUVA ENC RO	02
07F	0503010268	RET 00262-B	02
07G	0511014254	PORTA PO RC	01
07H	0503010023	ARRUELA PRESSAO 3/4 ZN 1K01584	01
07I	0503010014	PORCA 3/4 NC S ZN	04
07J	0501010080	PAR SEXT NC 3/8X1 1/2 G2 ZN 1K04470	04
07K	0503010025	ARRUELA PRESSAO 3/8 ZN 1K01527	04
07L	0503010026	PORCA 3/8 NC S ZN 1K03048	02
08	0503010002	GRAXEIRA 1800	01
09	0503010795	PARAF 5/8 UNC X 7 C S G.5 ZN	02
10	0503010027	ARRUELA PRESSAO 5/8 ZN 1K01574	02
11	0503010013	PORCA 5/8 NC ZN 1K03087	02



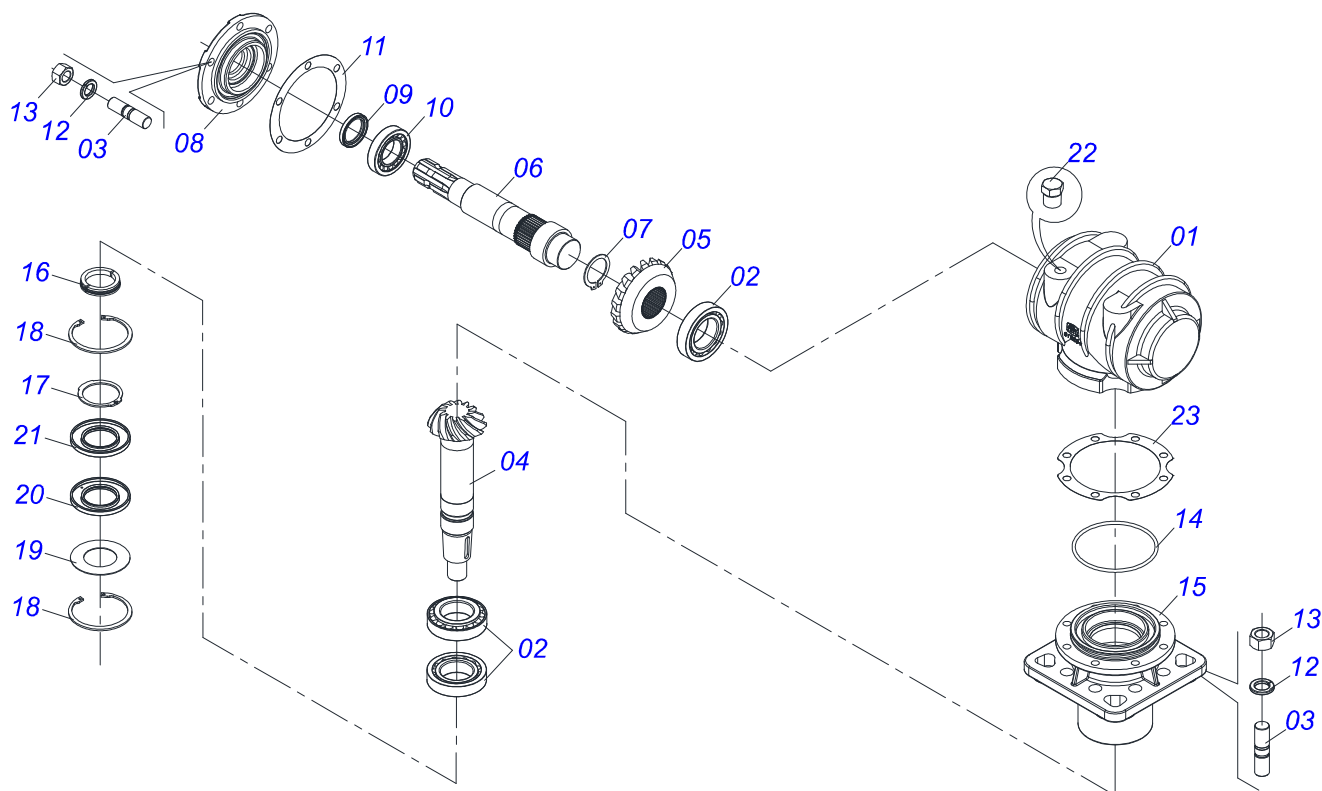
Item	Código	Descrição	
01	0501056228	JUNTA UNI C/LUVA/PROT	01
02	0501056227	JUNTA UNI T1-60/T2-60 C/LUVA 800	01
03	0503013619	PROT PLAST P/JUNTA LUVA	01
04	0501056229	JUNTA UNI C/EIXO/PROT	01
05	0501056226	JUNTA UNI T3-60 C/EIXO 800	01
06	0503013620	PROT PLAST P/JUNTA EIXO	01
07	0501056010	EMBRG FRICCAO 120 KG/F EA514/00	01
08	0503012023	CORRENTE P/PROT JUNTA UNIVERSAL	02
09	0502010571	TERM 3-60 C/ FQ 36,30/36,35 CC52	02
10	0503010837	CRUZETA CARDAN CC-55	01
11	0501056223	TERM 1-60 C/CANAL CC50	01
12	0501056225	JUNTA UNIT T1-60/T2-60	01
13	0541016743	EIXO Q 36,51 X 800 CC59	01
14	0503011069	PINO ELAST 701223 10 X 70	01
15	0503011805	PINO ELAST 701170 6 X 70	01
16	0502011421	TERM 1-60 C/ CANAL CC50	01
17	0503010838	PINO ELAST 701060 3 X 20	01
18	0521010638	EIXO JUNCAO ENG RAP 13,20 X 83 RC	01
19	0503030518	MOLA COMPR 13 X 25 X 1,2	01
20	0502010570	TERM 2-60 C/ FQ 45,15/45,20 CC51	01
21	0541016742	LUVA Q45,2/45,3XQ37,2/37,4X800 CC58	01
22	0503010843	PINO ELAST 701226 10 X 85	01
23	0503011878	PINO ELAST 701173 6 X 85	01



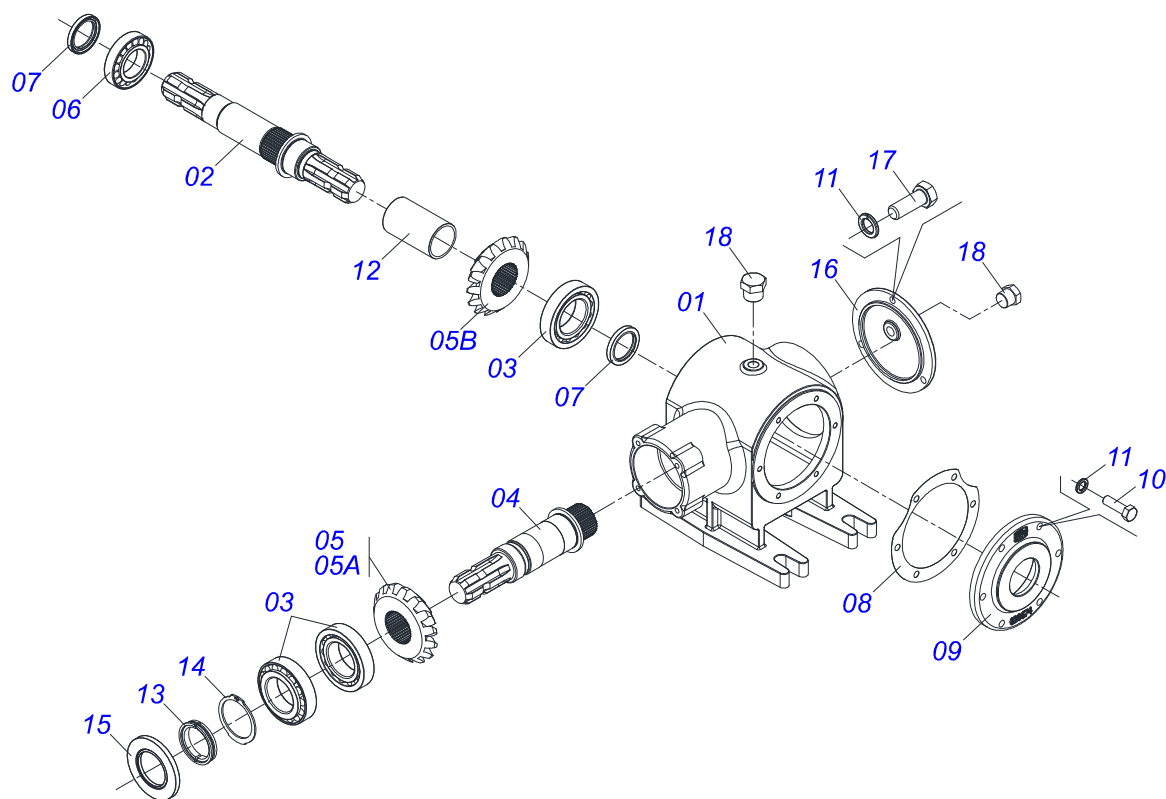
Item	Código	Descrição		
01	0503013564	PARAF FRICC	EA505-04	08
02	0503013554	FLANGE ORELHA	EA505-05	01
03	0503013557	DISCO UNIAO	EA205-21	01
04	0503013556	NUCLEO CENTRAL Z6 1.3/4	EA505-19	01
05	0503013555	DISCO FRICCAO 139X82X5	EA205-04	01
06	0503013558	MOLA FRIC	EA205-02	08
07	0503013559	PORCA FRIC	EA205-01	08
08	0503013561	DISCO DENTADO	EA505-10	01
09	0503013560	DISCO INTERMEDIARIO	EA505-08	01
10	0503013562	DISCO FRICCAO 139X72X5	EA505-13	01
11	0503013563	ARRUELA FRICC	EA205-15	08



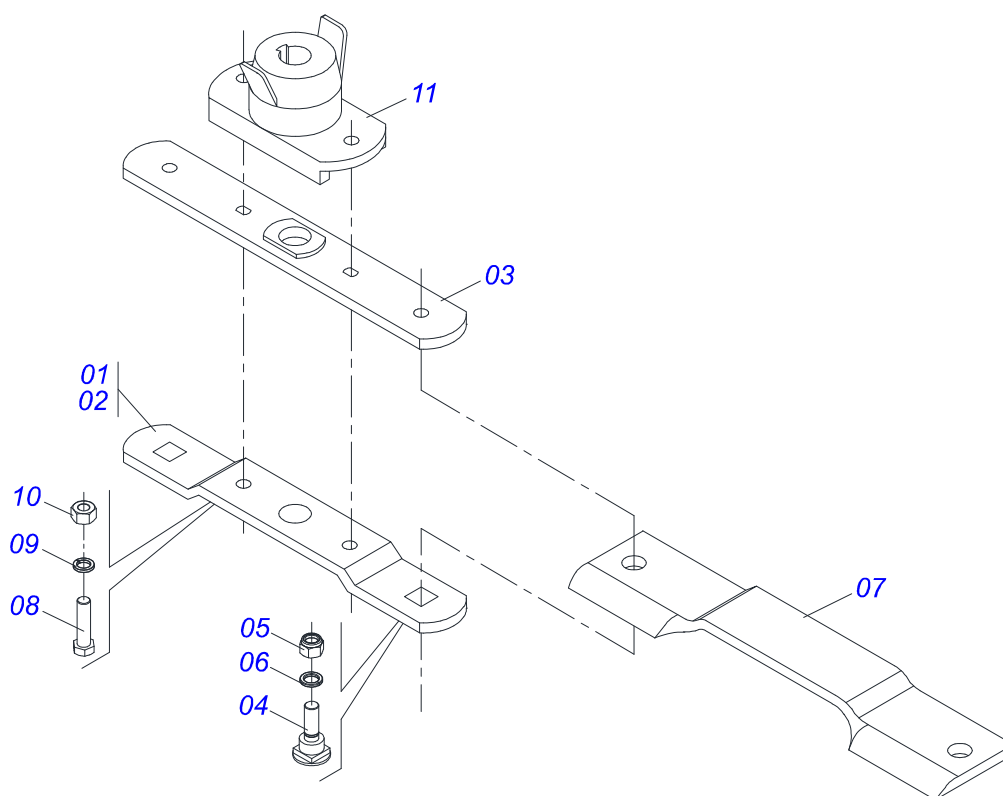
Item	Código	Descrição	QT
001	0561017368	SUPORTE INFERIOR ROCADOR 340 RC/RO	01
002	0561017308	BASE SUP SUPT ROCADORES 340 RC2/E	01
003	0511019000	PRENDEDOR ROCADORES RC2 3100 ZN	02
004	0503010812	PORCA AUTOFREN 7/8 NF ALTA	02
005	0503011447	ARRUELA PRESSAO 7/8 SA	02
006	0622400057	ROCADOR DM 550X100X12 CD RC2 2600	02



Item	Código	Descrição	
01	0502012204	CX MULTIPLIC VELOC DIR	01
02	0503012418	ROL 32211 IMP	03
03	0503030084	PRISION 1/2 UNC X 1/2 UNF X 50 ZN	14
04	0503031917	PINHAO CONICO 12Z	01
05	0503031918	COROA CONICA 18Z MSE	01
06	0503031916	EIXO SUPERIOR MSD 1.3/4 EG-1934	01
07	0503014772	ANEL RET P/EIXO 501056	01
08	0502012203	TAMPA MULTIPL DIR	01
09	0503012103	RET 5301 ARCA	01
10	0503010750	ROL 30209 IMP	01
11	0503030783	JUNTA VED 180 X 136 X 0,2	06
12	0503011440	ARRUELA PRESSAO 1/2 SA	06
13	0503010028	PORCA 1/2 NF ZN	06
14	0503010286	ANEL O RING 2-355 N 3006-9B	01
15	0502012206	CUBO INF ALTO	01
16	0531019302	ANEL TRAVA 55 X 9,30	01
17	0503012311	ANEL RENO 501065 1G04138	01
18	0503011420	ANEL RET P/FURO 502100	02
19	0531018823	ARRUELA LISA 55,20 X 99,80X 1,50 ZN	01
20	0503013211	RET ARCA 6016 BRG C/FURO	01
21	0503013201	RET ARCA 6016 BRG	01
22	0503031604	BUJAO 1/2 BSP X 17	01
23	0503030785	JUNTA VED 200 X 151 X 0,2	03



Item	Código	Descrição		
01	0502012178	CX DISTRIBUIDOR DUPLO	S-0503	01
02	0503033141	EIXO MAIOR S-0503	EG-1936	01
03	0503012418	ROL 32211 IMP		03
04	0503033142	EIXO MENOR S-0503	EG-1935	01
05	0503060607	CONJ COROA 15Z DISTR DUPLO	EG-1939	01
05A	0503033139	ENGR CONICA 15Z DIR	S-0503	01
05B	0503033140	ENGR CONICA 15Z ESQ	S-0503	01
06	0503010750	ROL 30209 IMP		01
07	0503012103	RET 5301 ARCA		02
08	0503030228	JUNTA VED 180 X 135,5 X 0,2		01
09	0502020674	TAMPA DISTRIB DUPLO	S-0503	01
10	0503010751	PARAF 3/8 UNC X 1.1/4 C S G.5 ZN		06
11	0503011443	ARRUELA PRESSAO 3/8 SA		09
12	0551018078	LUVA ENCOSTO ROLAMENTO		01
13	0531019302	ANEL TRAVA 55 X 9,30		01
14	0503012311	ANEL RENO 501065	1G04138	01
15	0503013201	RET ARCA 6016 BRG		01
16	0502020160	TAMPA DISTR DUPLO	RC2 3100	01
17	0503010237	PARAF 3/8 UNC X 1 C S G.5 ZN		03
18	0503010856	BUJAO R3/8" BSPT		02



Item	Código	Descrição	QT
01	0501056326	SUPT 340 C/ROCAD 550 RC2 2600	01
02	0561017368	SUPORTE INFERIOR ROCADOR 340 RC/RO	01
03	0561017308	BASE SUP SUPT ROCADORES 340 RC2/E	01
04	0511019000	PRENDEDOR ROCADORES RC2 3100 ZN	02
05	0503010812	PORCA AUTOFREN 7/8 NF ALTA	02
06	0503011447	ARRUELA PRESSAO 7/8 SA	02
07	0622400057	ROCADOR DM 550X100X12 CD RC2 2600	02
08	0503010901	PARAF 3/4UNC 3.1/2 CS G5 ZN 1K06867	02
09	0503010023	ARRUELA PRESSAO 3/4 ZN 1K01584	02
10	0503010014	PORCA 3/4 NC S ZN	02
11	0502012453	FLANGE SUPT ROCAD RC2E 3100	01



MARCHESAN IMPLEMENTOS E MÁQUINAS AGRÍCOLAS TATU S.A.

AV. Marchesan, 1979 - Cx. Postal, 131 - CEP 15994-900 - Matão - SP - Brasil

FONE: (16) 3382-8282

(FAX Vendas): +55 16.3382-8297 - (FAX Exportação) + 55 16.3382.1003

e.mail: tatu@marchesan.com.br

Home Page: www.marchesan.com.br

*Elaboração e Ilustração = GASPARI
e.mail = jgaspari@marchesan.com.br*

**PEÇAS ORIGINAIS
TATU**

