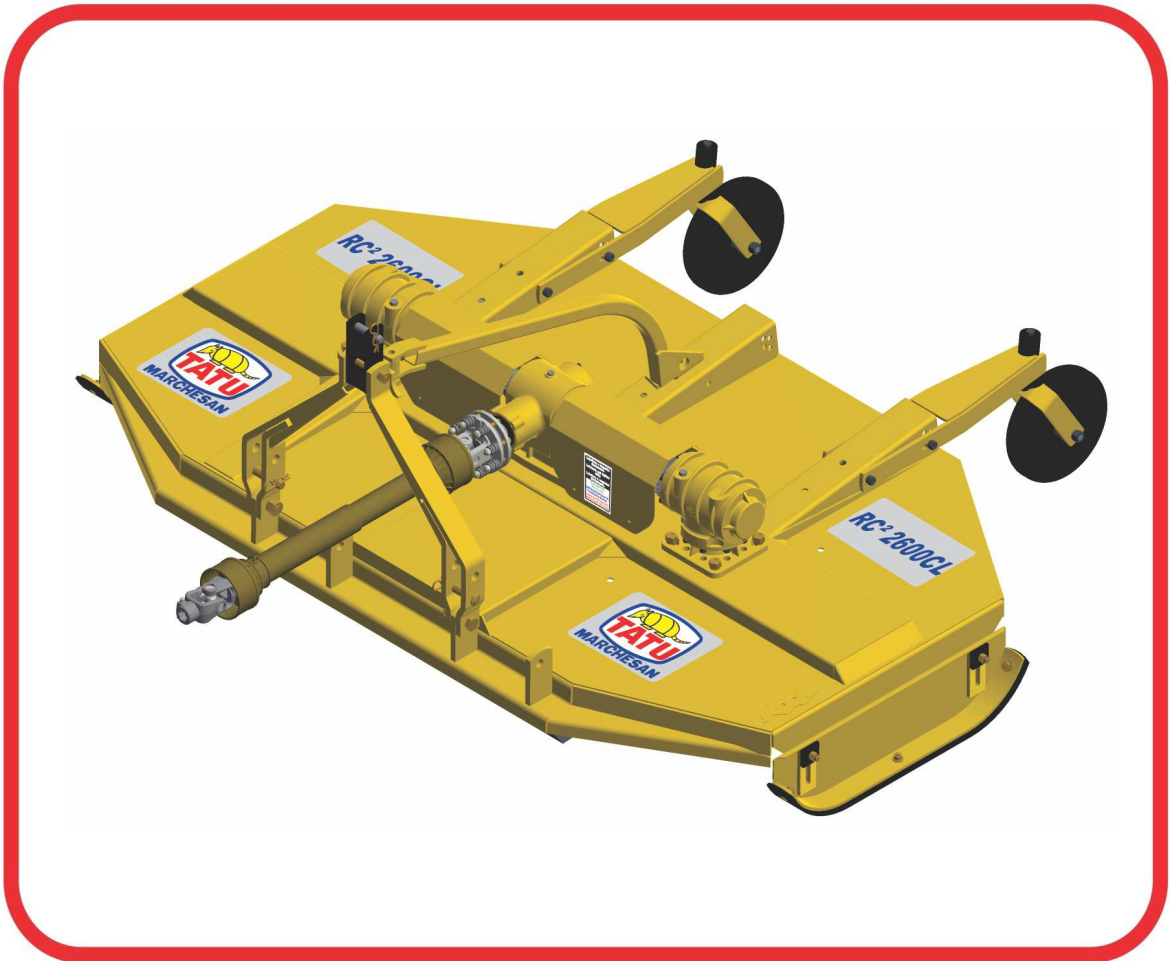


CATÁLOGO DE PIEZAS

CORTADORAS ROTATIVAS

RC2 2600 CL / 02 RODAS

Código: 0501091627



Serie: S-0205

Revisión: ABRIL/2016

PIEZAS ORIGINALES
TATU

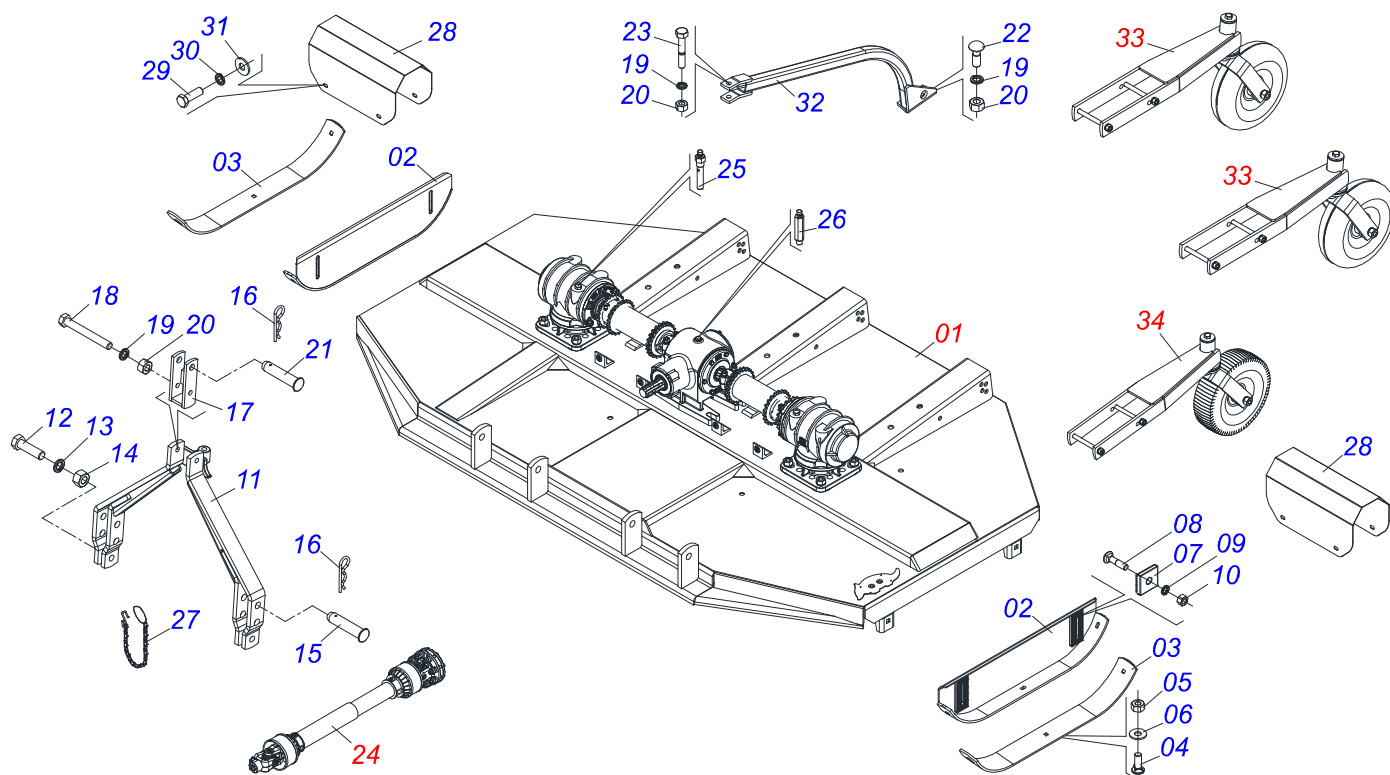


INDICE

0909090904	CHASIS	1
0501058021	CHASIS SEMI MONTADO	2
0511047301	RUEDA COMPLETA	3
0501043642	RUEDA GOMA COMPL	4
0511043450	CARDAN 60 X 700	5
0501056010	FRICCIÓN EMBRAGUE	6
0501055991	SOPORTE CON CUCHILLAS	7
0511042158	MULTIPLICADOR DERECHO	8
0511041608	DISTRIBUIDOR DUPLO	9
0909091430	REPUESTOS (SOPORTE DE CHAPAS)	10

ATENCIÓN: **IMPORTANTE**

MARCHESAN SE RESERVA EL DERECHO DE PERFECCIONAR Y/O MODIFICAR LAS CARACTERÍSTICAS TÉCNICAS DE SUS PRODUCTOS, SIN LA OBLIGACIÓN DE PROCEDER CON LOS YA COMERCIALIZADOS Y SIN CONOCIMIENTO PREVIO DEL DISTRIBUIDOR AUTORIZADO O DEL CONSUMIDOR.



Artículo	Código	Descripción	QT
01	0501058021	CHASIS SEMI MONTADO	01
02	0511064760	PATIN 930	02
03	0531019436	GUIA DEL PATIN	02
04	0503012956	TORNILLO 1/2" BSW X 1.1/2"	06
05	0503010020	TUERCA 1/2" BSW	06
06	0511017302	ARANDELA PLANA	06
07	0502010083	ARANDELA CUADRADA	04
08	0501014177	TORNILLO 5/8" UNC X 2.1/2"	04
09	0503010027	ARANDELA PRESION 5/8"	04
10	0503010013	TUERCA 5/8" NC	04
11	0501066446	CABEZAL	01
12	0501010171	TORNILLO 1" UNC X 3.1/2"	02
13	0503010012	ARANDELA PRESION 1"	02
14	0501010059	TUERCA 1" UNC 8FPP 1.5/8"	02
15	0521010596	EJE UNION	02
16	0503031035	PASADOR ABIERTO 6 X 88	02
17	0501066445	BARRA DOBLE ARTICULACION	01
18	0503011198	TORNILLO 3/4" UNC X 6"	01
19	0503010023	ARANDELA PRESION 3/4"	03
20	0503010014	TUERCA 3/4" UNC	03
21	0521010578	EJE UNION 25 X 110	01
22	0501017305	TORNILLO 3/4" UNC X 2.1/4"	01
23	0501010216	TORNILLO 3/4" UNC X 4.1/2"	01
24	0511043450	CARDAN 60 X 700	01
25	0501110186	INDICADOR NIVEL MENOR ACEITE	01
26	0501110843	RESPIRO DISTR DUPLO	01
27	0503011981	CADENA C/GANCHO/ARGOLA	01
28	0541015841	CAPA PROTECCIÓN	02
29	0503010256	TORNILLO 3/8" UNC X 3/4"	08
30	0503010025	ARANDELA PRESION 3/8"	08
31	0501010984	ARANDELA PLANA	08
32	0521065849	RUEDA COMPLETA	01
33	0511047301	RUEDA COMPLETA	02



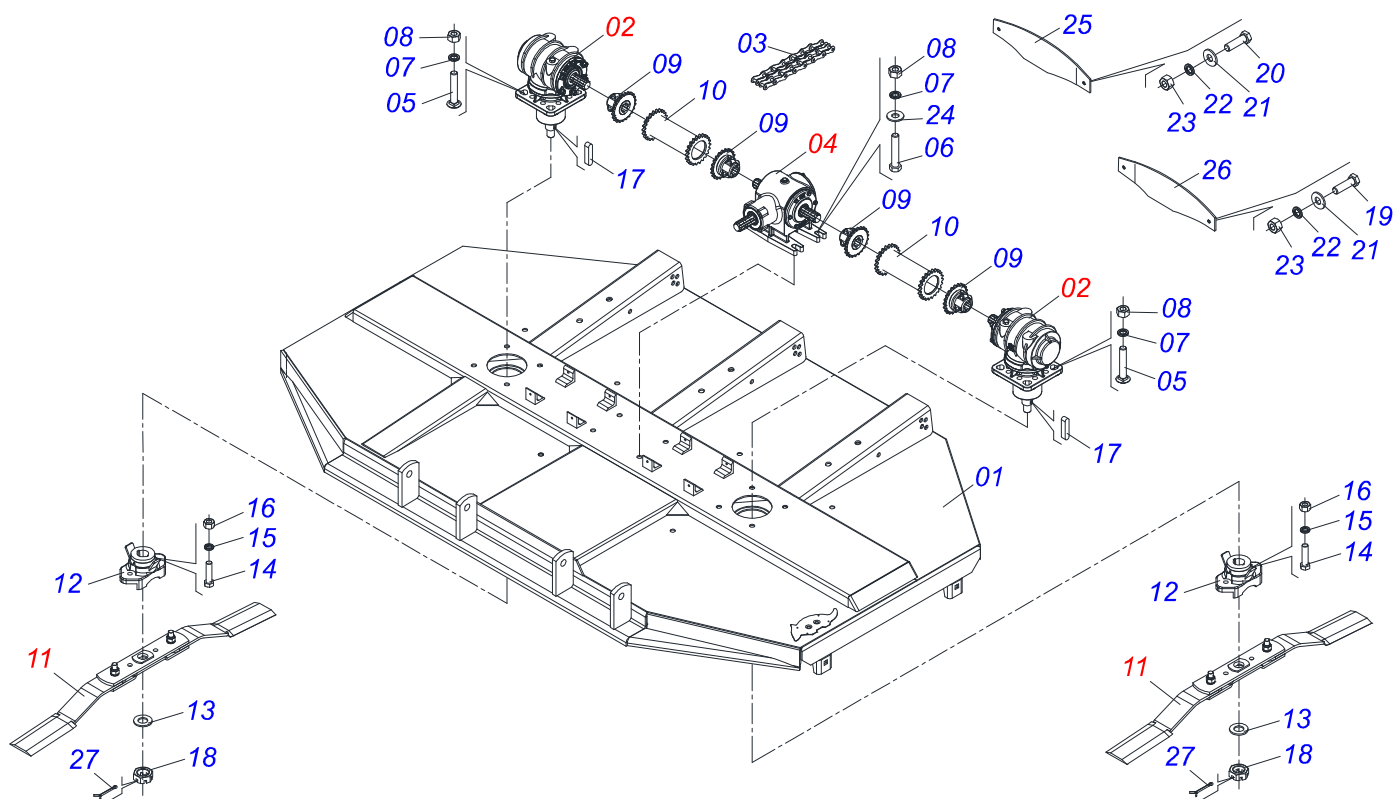
RC2 2600 CL / 02 RODAS

Página 1

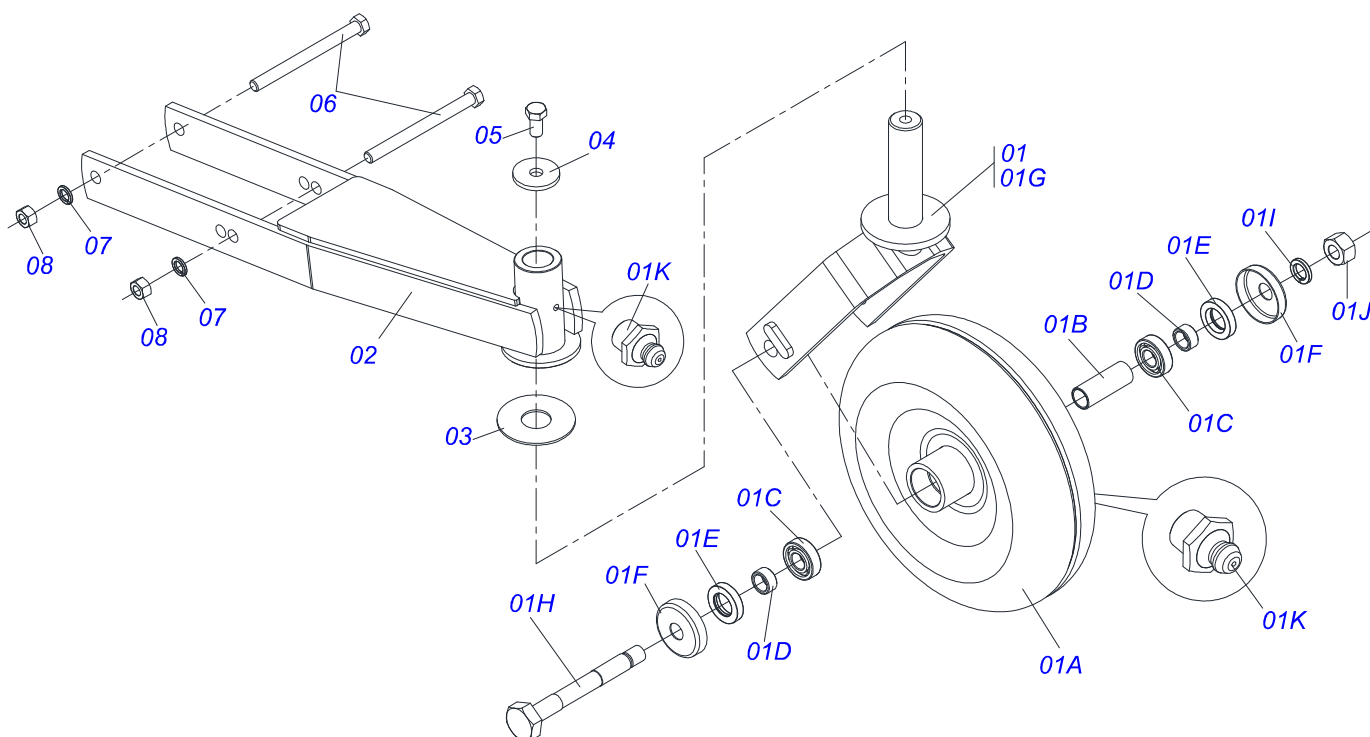
CHASIS

0909090904

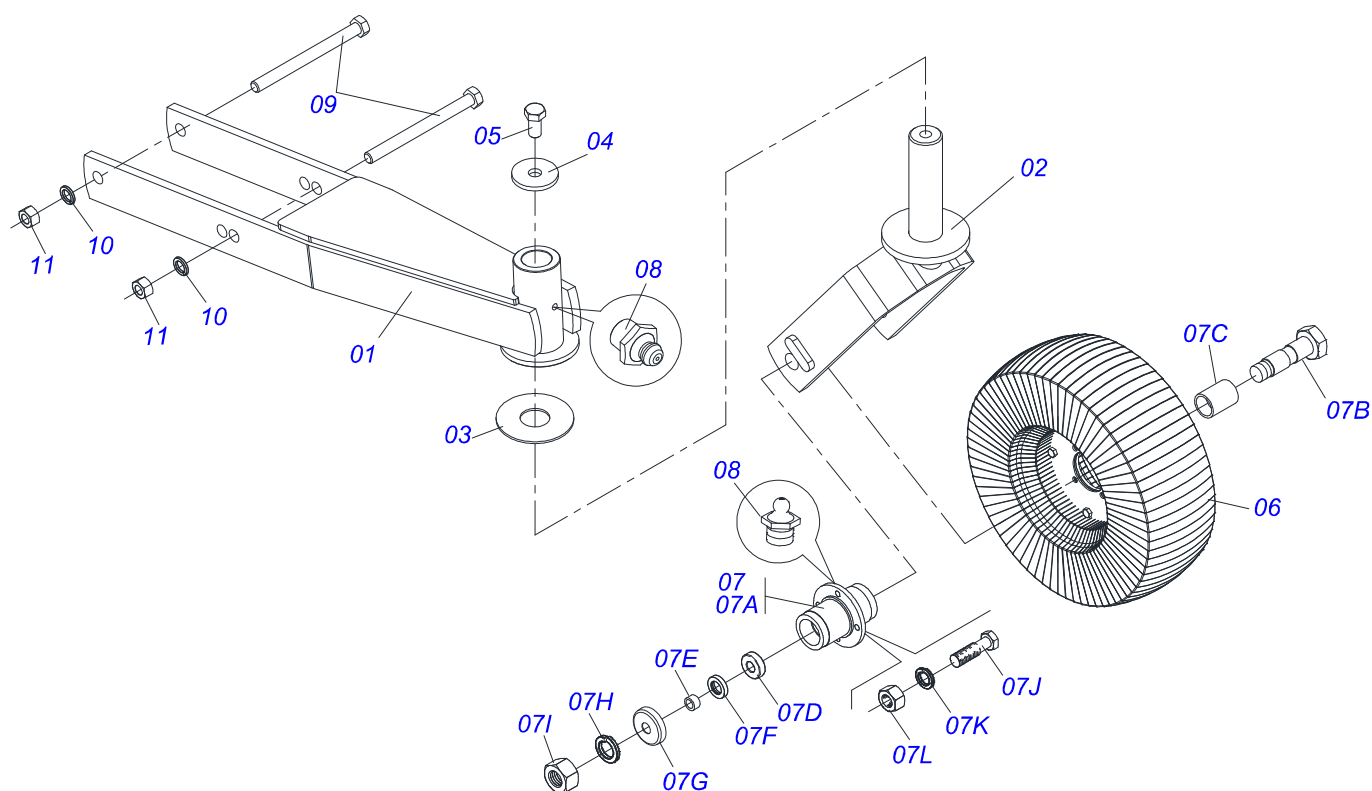
Artículo	Código	Descripción	QT
34	0501043642	RUEDA GOMA COMPL	02



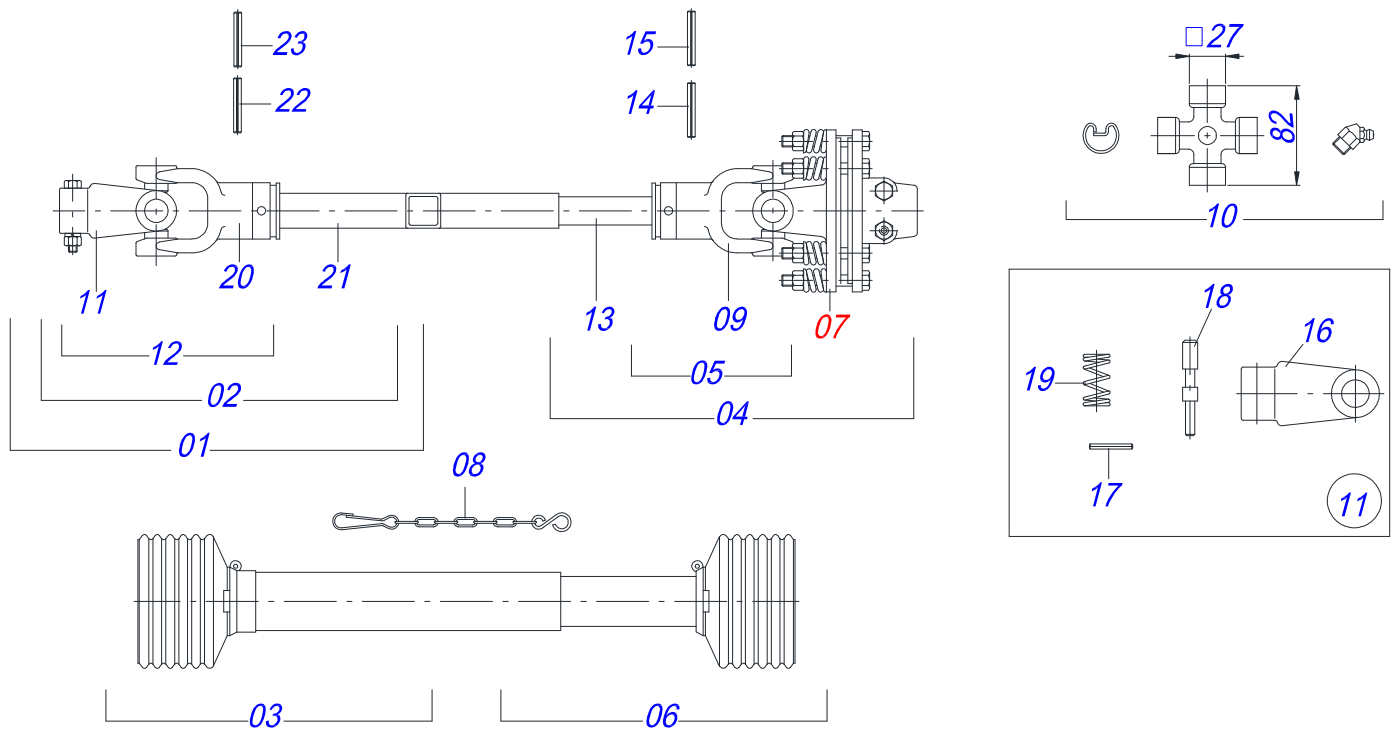
Artículo	Código	Descripción	QT
001	0511069382	CHASIS A 2 RUEDAS	01
002	0511042158	MULTIPLICADOR DERECHO	02
003	0503013471	CADENA 60-2 X 21 ESLABON + ENMIENDA	04
004	0511041608	DISTRIBUIDOR DUPLO	01
005	0503010797	TORNILLO 3/4" UNC X 4"	08
006	0501010216	TORNILLO 3/4" UNC X 4.1/2"	04
007	0503011442	ARANDELA PRESION 3/4"	12
008	0503010014	TUERCA 3/4" UNC	12
009	0511067340	TERMINAL 1.3/4	04
010	0511066368	ACOPLAMIENTO 174,5 (RC2 2600 CL)	02
011	0501055991	SOPORTE CON CUCHILLAS	02
012	0502012453	BRIDA SOPORTE	02
013	0501017779	ARANDELA PLANA	02
014	0503011328	TORNILLO 3/4" UNC X 4"	04
015	0503011442	ARANDELA PRESION 3/4"	04
016	0503010014	TUERCA 3/4" UNC	04
017	0501010536	CHAVETA CUADRADO 9,52 X 45	02
018	0503011052	TUERCA CASTILLO 1.1/4" UNF X 19,5	02
019	0501011600	TORNILLO 1/2" BSW X 1.1/4"	02
020	0501010243	TORNILLO 1/2" BSW X 1.1/2"	02
021	0511017302	ARANDELA PLANA	04
022	0503011440	ARANDELA PRESION 1/2"	04
023	0503010020	TUERCA 1/2" BSW	04
024	0501010322	ARANDELA PLANA	04
025	0511019204	PROTECCION IZQUIERDO 900	01
026	0511019205	PROTECCION DERECHO 900	01
027	0503010067	PASADOR ABIERTO 3/16" X 2.1/2"	02



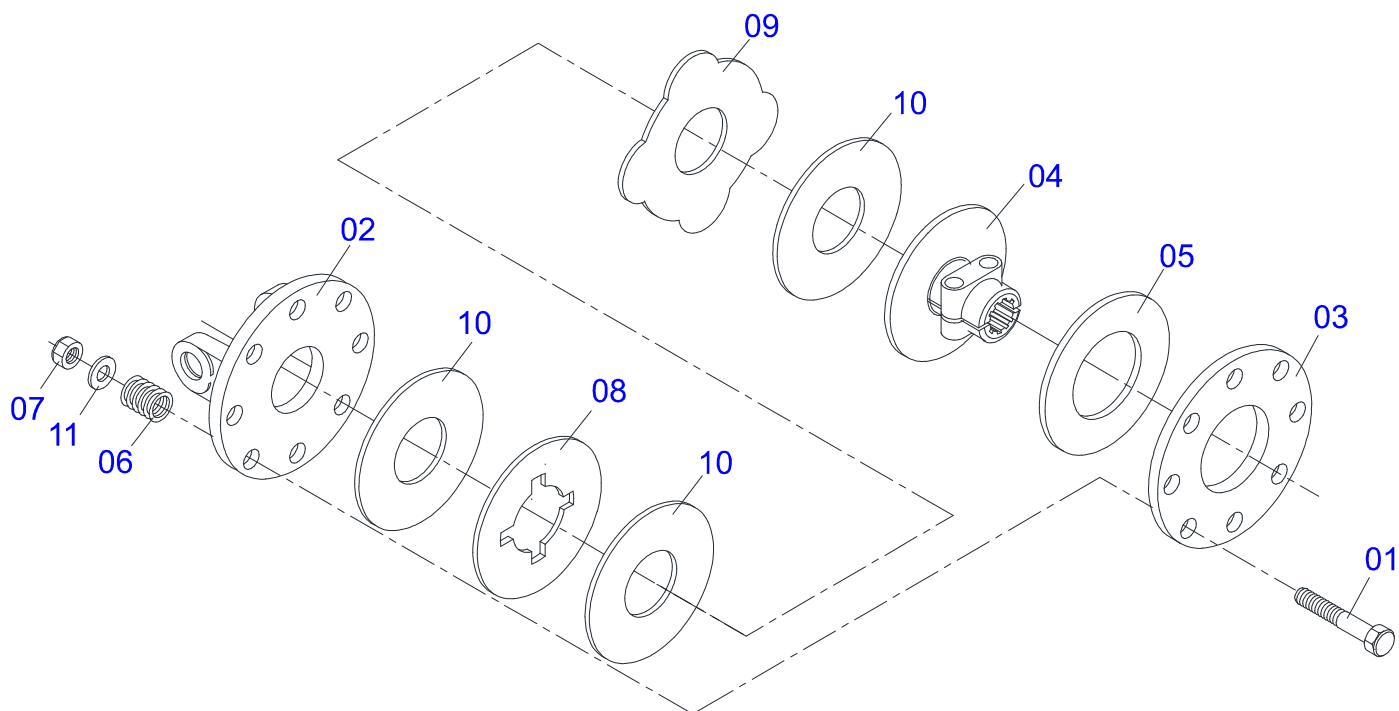
Artículo	Código	Descripción	
01	0501058460	RUEDA OSCILANTE	01
01A	0501063309	RUEDA COMPL 350 X 110	01
01B	0521010460	BUJE 22 X 27 X 72	01
01C	0503010269	RODAMIENTO 6204	02
01D	0521010487	BUJE ESPACAMIENTO	02
01E	0503010268	RETENES 00262-B	02
01F	0511014254	GUARDAPOLVO	02
01G	0501065266	HORQUILLA RUEDA	01
01H	0501017143	EJE RUEDA	01
01I	0503010023	ARANDELA PRESION 3/4"	01
01J	0503010014	TUERCA 3/4" UNC	01
01K	0503010002	GRASERA 1800	02
02	0501069375	SOPORTE RUEDA	01
03	0511013239	ARANDELA PLANA	01
04	0511010721	ARANDELA PLANA	01
05	0503010962	TORNILLO 5/8" UNC X 1.1/4"	01
06	0503010795	TORNILLO 5/8" UNC X 7"	02
07	0503010027	ARANDELA PRESION 5/8"	02
08	0503010013	TUERCA 5/8" NC	02



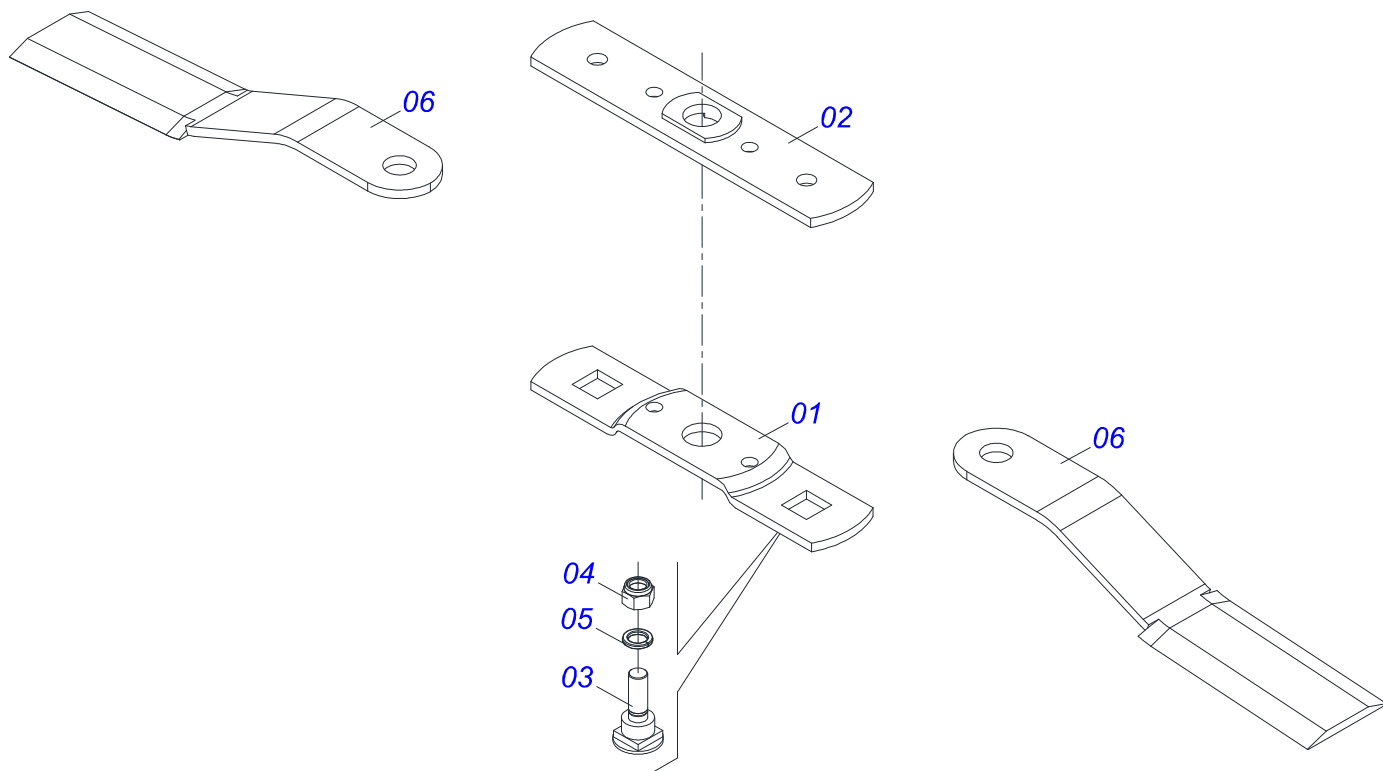
Artículo	Código	Descripción	
01	0501069375	SOPORTE RUEDA	01
02	0501065266	HORQUILLA RUEDA	01
03	0511013239	ARANDELA PLANA	01
04	0511010721	ARANDELA PLANA	01
05	0503010962	TORNILLO 5/8" UNC X 1.1/4"	01
06	0501050433	RUEDA NEUMATICO	01
07	0501051587	CAJA RUEDA OSCILACIÓN COMPLETA	01
07A	0502011286	CAJA RUEDA OSCILACIÓN	01
07B	0501017143	EJE RUEDA	01
07C	0521010460	BUJE 22 X 27 X 72	01
07D	0503010269	RODAMIENTO 6204	02
07E	0521010487	BUJE ESPACAMIENTO	02
07F	0503010268	RETENES 00262-B	02
07G	0511014254	GUARDAPOLVO	01
07H	0503010023	ARANDELA PRESION 3/4"	01
07I	0503010014	TUERCA 3/4" UNC	04
07J	0501010080	TORNILLO 3/8" UNC X 1.1/2"	04
07K	0503010025	ARANDELA PRESION 3/8"	04
07L	0503010026	TUERCA 3/8"	02
08	0503010002	GRASERA 1800	01
09	0503010795	TORNILLO 5/8" UNC X 7"	02
10	0503010027	ARANDELA PRESION 5/8"	02
11	0503010013	TUERCA 5/8" NC	02



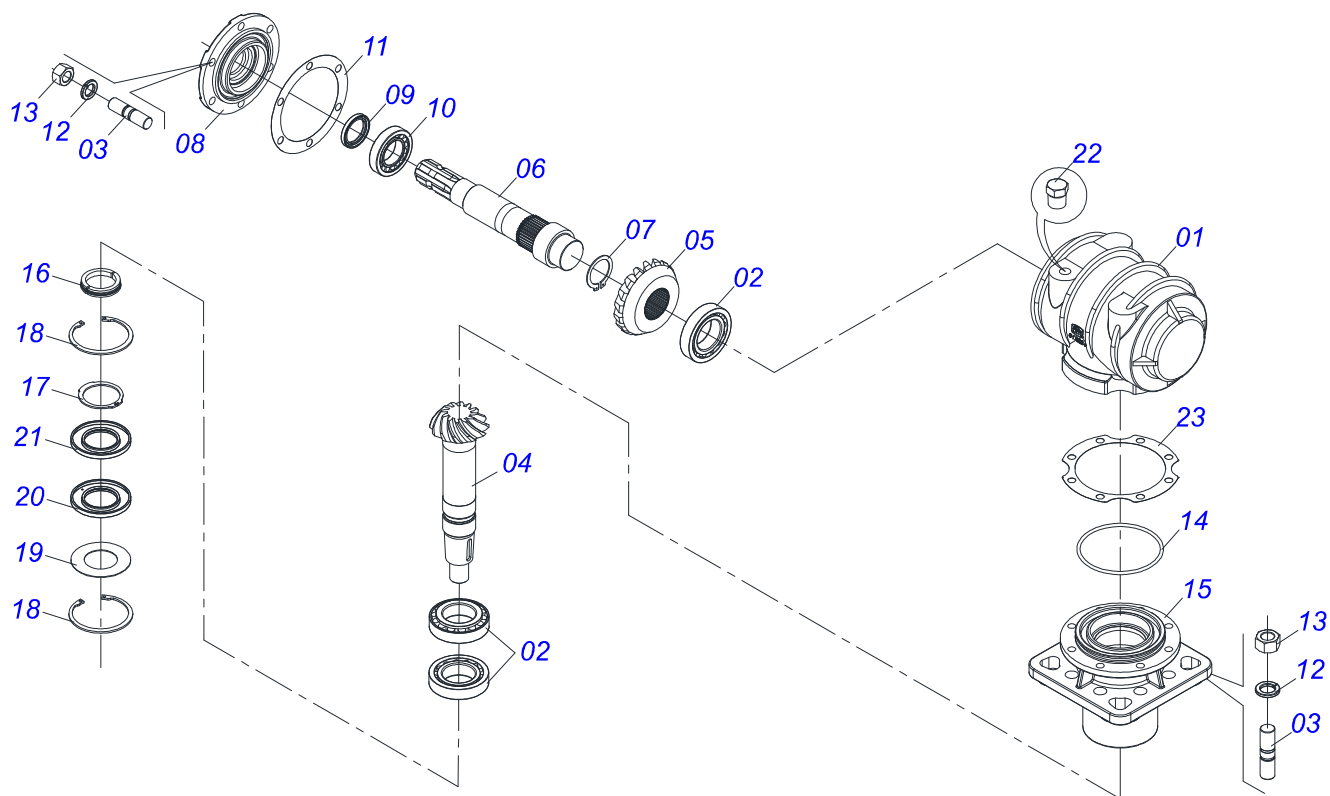
Artículo	Código	Descripción	
01	0501056228	JUNTA UNIVERSAL C/ BUJE /PROT	01
02	0501056227	JUNTA UNIVERSAL C/ CUPLA	01
03	0503013619	PROTECCION PARA JUNTA UNIV Y CUPLA	01
04	0501056229	JUNTA UNIVERSAL C/ EJE/PROTECCION	01
05	0501056226	JUNTA UNIVERSAL C/ EJE	01
06	0503013620	PROTECCION PARA JUNTA UNIV Y EJE	01
07	0501056010	FRICCIÓN EMBRAGUE	01
08	0503012023	CADENA PROTECCION JUNTA UNIV	02
09	0502010571	TERMINAL 3-60 C/ AC 36,30/36,35	02
10	0503010837	CRUCETA CARDAN	01
11	0501056223	TERM 1-60 C/CANAL CC50	01
12	0501056225	JUNTA UNIVERSAL	01
13	0541016743	EJE CUADRADO 36,51 X 800	01
14	0503011069	PASADOR TENSION 10 X 70	01
15	0503011805	PASADOR TENSION 6 X 70	01
16	0502011421	TERMINAL 1-60 C/ CANAL CC50	01
17	0503010838	PASADOR TENSION 3 X 20	01
18	0521010638	EJE UNION ENGANCHE RAPIDO	01
19	0503030518	RESORTE COMPRESION 13 X 25 X 1,2	01
20	0502010570	TERMINAL 2-60 C/ AC 45,15/45,20	01
21	0541016742	BUJE CUADRADA 45,3 X Q37,2	01
22	0503010843	PASADOR TENSION 10 X 85	01
23	0503011878	PASADOR TENSION 6 X 85	01



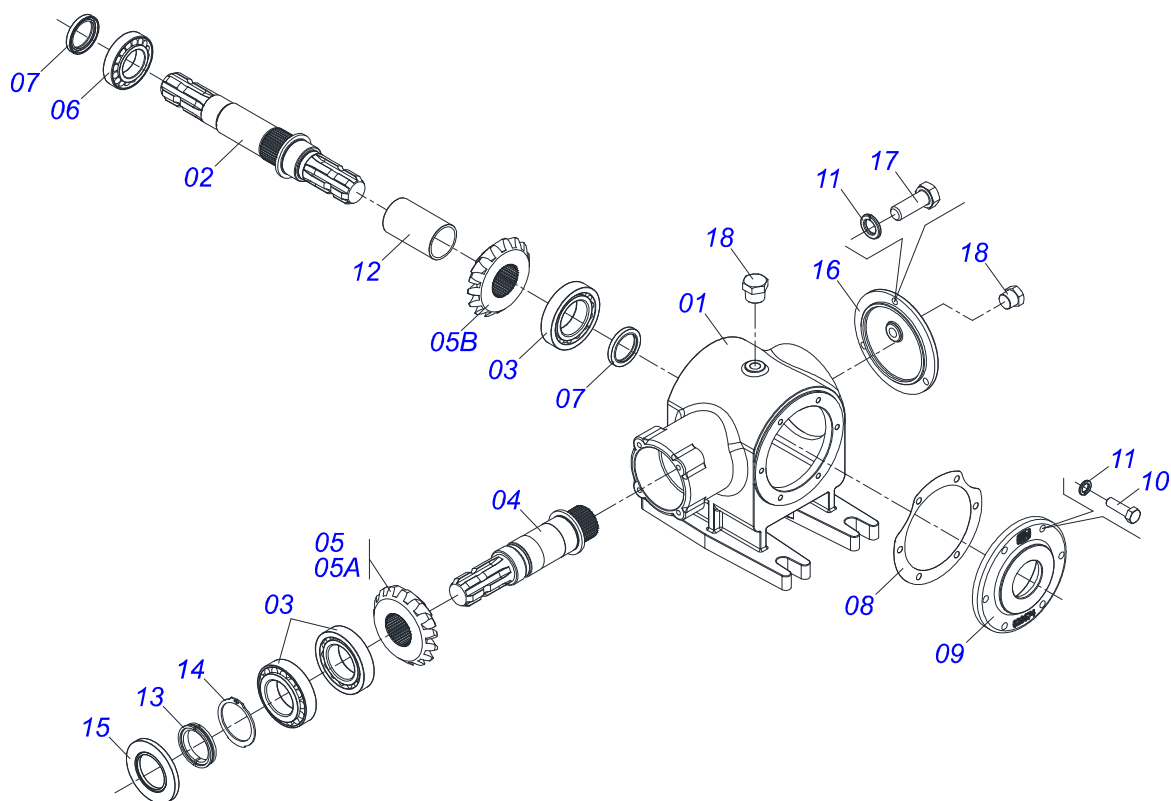
Artículo	Código	Descripción	
01	0503013564	TORNILLO FRICCION	08
02	0503013554	BRIDA	01
03	0503013557	DISCO UNION	01
04	0503013556	NÚCLEO CENTRAL	01
05	0503013555	DISCO FRICCION	01
06	0503013558	RESORTE FRICCION	08
07	0503013559	TUERCA FRICCION	08
08	0503013561	DISCO DENTADO	01
09	0503013560	DISCO INTERMEDIO	01
10	0503013562	DISCO FRICCION	01
11	0503013563	ARANDELA FRICCION	08



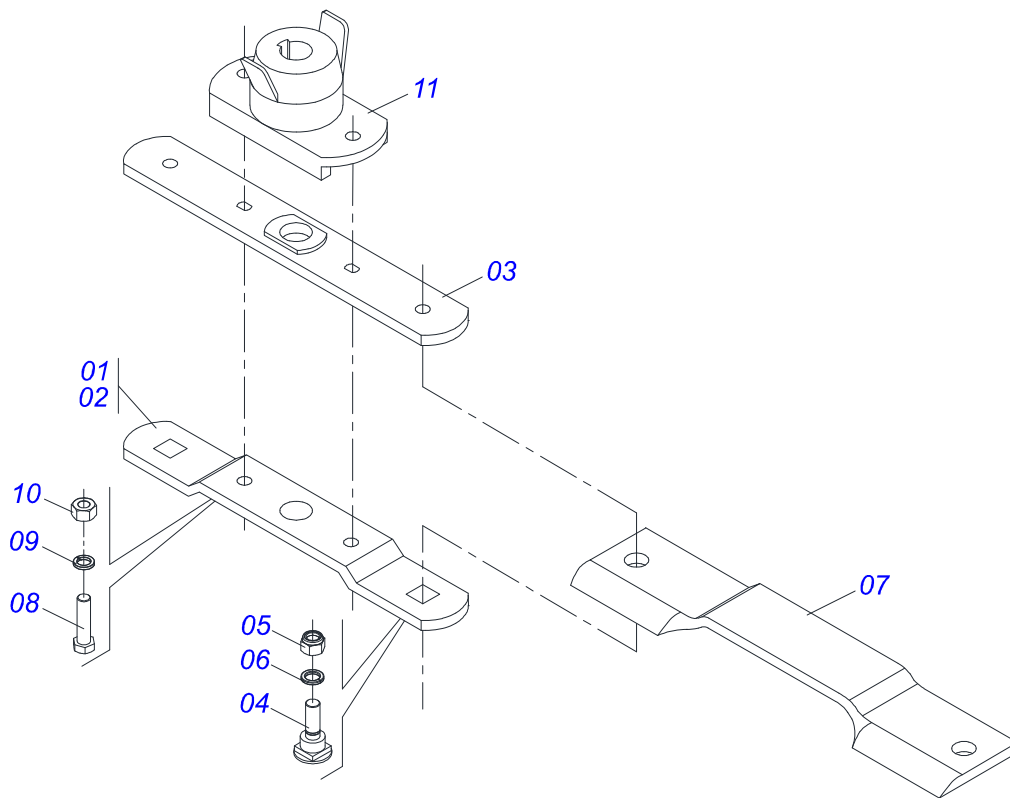
Artículo	Código	Descripción	QT
001	0561017368	SOPORTE INFERIOR CUCHILLAS	01
002	0561017308	BASE SUPERIOR SOPORTE	01
003	0511019000	TORNILLO	02
004	0503010812	TUERCA 7/8" UNF	02
005	0503011447	ARANDELA PRESION 7/8"	02
006	0622400057	CUCHILLAS 550 X 100 X 12 CD	02



Artículo	Código	Descripción	
01	0502012204	CAJA MULTIPLIC VELOC DERECHA	01
02	0503012418	RODAMIENTO 32211	03
03	0503030084	ESPARRAGO 1/2"NC X 1/2"NF X 50	14
04	0503031917	ENGRANAJE CONICA 12Z	01
05	0503031918	ENGRANAJE CONICA 18Z	01
06	0503031916	EJE SUPERIOR	01
07	0503014772	ANILLO TENSOR 501056 (PARA EJE)	01
08	0502012203	TAPA MULTIPLICADOR DERECHO	01
09	0503012103	RENTENS 5301	01
10	0503010750	RODAMIENTO 30209	01
11	0503030783	EMPAQUETADURA 180 X 136 X 0,2	06
12	0503011440	ARANDELA PRESION 1/2"	06
13	0503010028	TUERCA 1/2" UNF	06
14	0503010286	ANILLO O'RING 2-355 N 3006-9B	01
15	0502012206	CUBO INFERIOR ALTO	01
16	0531019302	ANILLO TRABA	01
17	0503012311	ANILLO RENO 501065	01
18	0503011420	ANILLO TENSOR 502100 (PARA EJE)	02
19	0531018823	ARANDELA PLANA	01
20	0503013211	RETENES ARCA 6016 BRG	01
21	0503013201	RETENES ARCA 6016 BRG	01
22	0503031604	TAPON 1/2 BSP	01
23	0503030785	EMPAQUETADURA 200 X 151 X 0,2	03



Artículo	Código	Descripción	
01	0502012178	CAJA DISTRIBUIDORA DOBLE	01
02	0503033141	EJE MAYOR	01
03	0503012418	RODAMIENTO 32211	03
04	0503033142	EJE MENOR S-0503 EG-1935	01
05	0503060607	CONJUNTO ENGRANAJE CONI DISTRIBUID DOBLE	01
05A	0503033139	ENGRANAJE CONICA 15Z DERECHO	01
05B	0503033140	ENGRANAJE CONICA 15Z IZQUIERDA	01
06	0503010750	RODAMIENTO 30209	01
07	0503012103	RENTENS 5301	02
08	0503030228	EMPAQUETADURA 180 X 135,5 X 0,2	01
09	0502020674	TAPA DISTRIBUIDOR DOBLE	01
10	0503010751	TORNILLO	06
11	0503011443	ARANDELA PRESION 3/8"	09
12	0551018078	BUJE APOYO RODAMIENTO	01
13	0531019302	ANILLO TRABA	01
14	0503012311	ANILLO RENO 501065	01
15	0503013201	RETENES ARCA 6016 BRG	01
16	0502020160	TAPA CON DISTRIBUIDOR DUPLO	01
17	0503010237	TORNILLO 3/8" UNC X 1"	03
18	0503010856	TAPON R3/8" BSPT	02



Artículo	Código	Descripción	QT
01	0501056326	SOPORTE CON CUCHILLAS	01
02	0561017368	SOPORTE INFERIOR CUCHILLAS	01
03	0561017308	BASE SUPERIOR SOPORTE	01
04	0511019000	TORNILLO	02
05	0503010812	TUERCA 7/8" UNF	02
06	0503011447	ARANDELA PRESION 7/8"	02
07	0622400057	CUCHILLAS 550 X 100 X 12 CD	02
08	0503010901	TORNILLO 3/4" UNC X 3.1/2"	02
09	0503010023	ARANDELA PRESION 3/4"	02
10	0503010014	TUERCA 3/4" UNC	02
11	0502012453	BRIDA SOPORTE	01



MARCHESAN IMPLEMENTOS E MÁQUINAS AGRÍCOLAS TATU S.A.

AV. Marchesan, 1979 - Casilla de Correos, 131 - CEP 15994-900 - Matão - SP - Brasil

Fono: +55 16.3382-8282

(FAX Venta)+55 16.3382.8297 - (Exportar) + 55 16.3382.1003

e.mail: tatu@marchesan.com.br

Home Page: www.marchesan.com.br

*Redaccion e Ilustracion = GASPARI
e.mail = jgaspari@marchesan.com.br*

**PIEZAS ORIGINALES
TATU**

