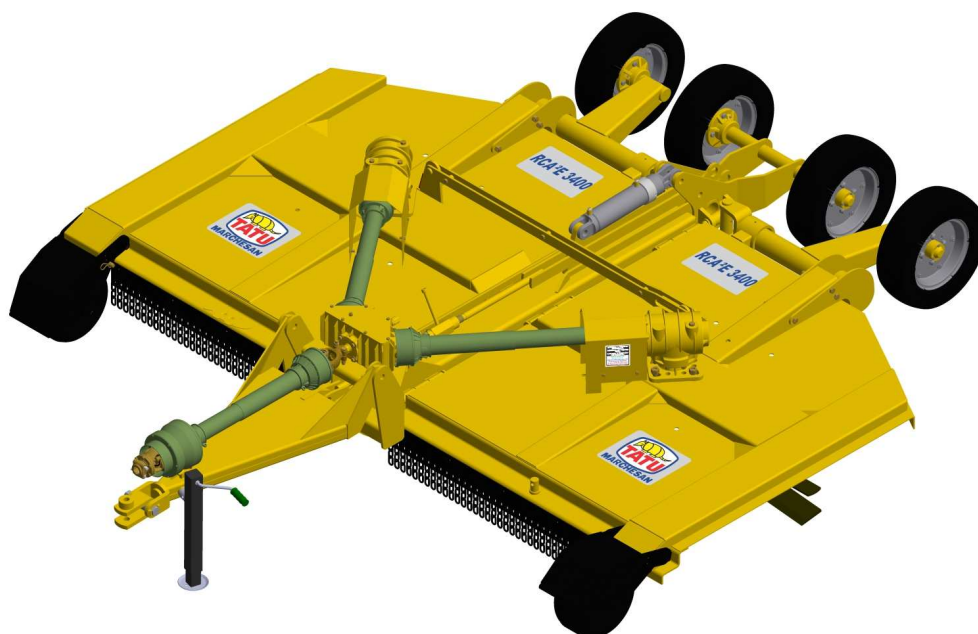


CATÁLOGO DE PEÇAS

ROÇADEIRAS

RCA2E 3400

Código: 0501091625



Série: S-1200

Revisão: MAIO/2016

PEÇAS ORIGINAIS
TATU



PRODUTOS

Código

0104120016

Descrição

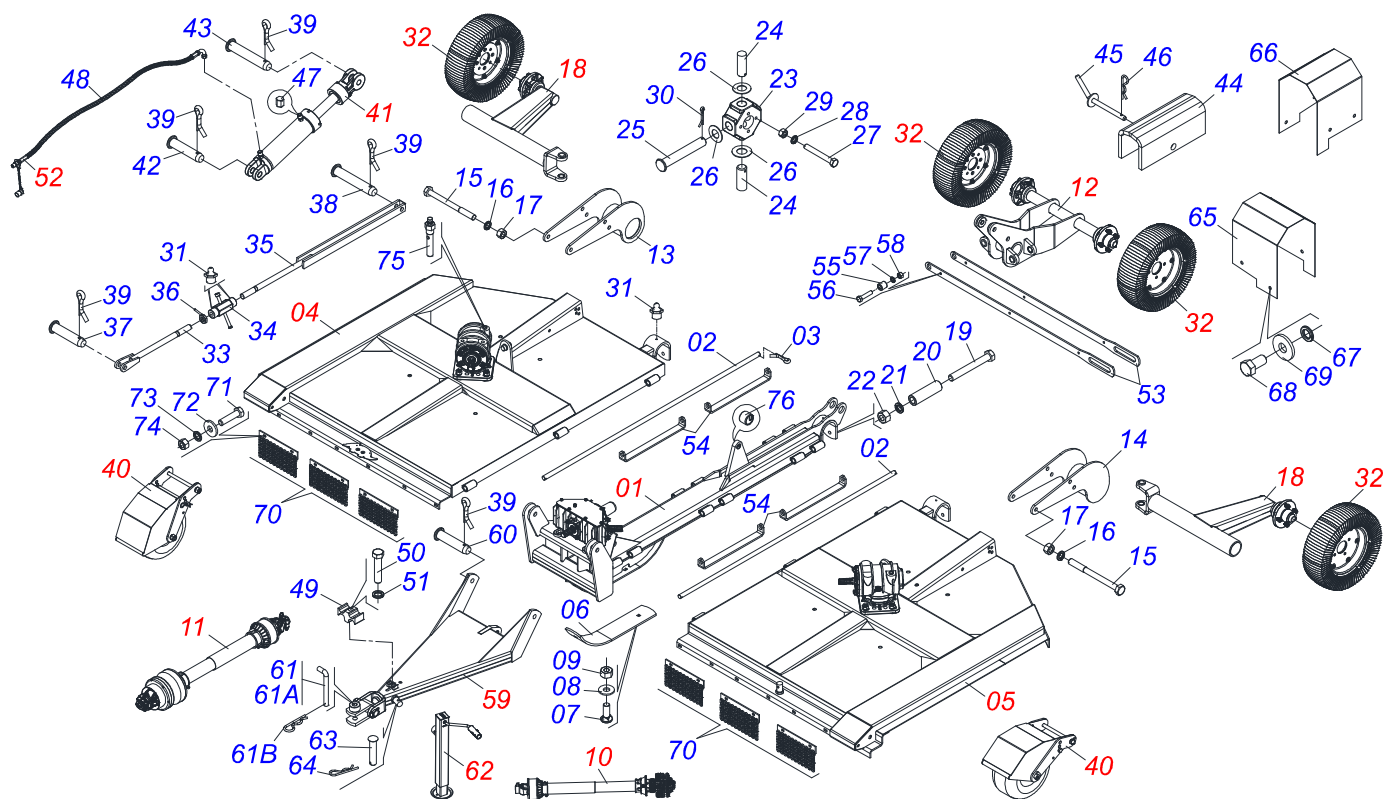
RCA2/E 3400 C/PROT CORR S-1200

ATENÇÃO: IMPORTANTE

A MARCHESAN S/A RESERVA O DIREITO DE APERFEIÇOAR E/ OU ALTERAR AS CARACTERÍSTICAS TÉCNICAS DE SEUS PRODUTOS, SEM A OBRIGAÇÃO DE ASSIM PROCEDER COM OS JÁ COMERCIALIZADOS E SEM CONHECIMENTO PRÉVIO DA REVENDA OU DO CONSUMIDOR.

INDICE

0909094378	CHASSI COMPLETO	1
0501053415	CHASSI LAT DIR C/MULTIP RCA2/E 3400	2
0511042527	MULTIPLIC VELOC MSD 1.3/8	3
0501056339	SUPT 540 C/ROCAD DIR RCA2/E 3400	4
0501053414	CHASSI CENTR C/DIVISOR RCA2/E 3400	5
0501044074	DISTR TRIPLO RC 4500	6
0501053416	CHASSI LAT ESQ C/MULTIP RCA2/E 3400	7
0511042525	MULTIPLIC VELOC MSE 1.3/8	8
0501056340	SUPT 540 C/ROCAD ESQ RCA2/E 3400	9
0511040988	RODA DIAN C/PROT COMPL RC2/E2600LSL	10
0501053420	SUPT ROD LAT C/CUBO RCA2/E 3400	11
0501043559	RODA SEGM 525 RC 4500	12
0501053419	SUPT ROD CENTR C/CUBO RCA2/E 3400	13
0501053834	MACHO ENG RAP AGR 1/2 NPT C/TAMPA	14
0511058441	CIL HIDR 44,45 X 85,70 X 540 X 179	15
0511040198	CARDAN 40X420 T8/FRI PT CI2561/2PE	16
0501049129	CARDAN 60X 800 JH/T1/PT CI5002/4PH	17
0503062157	MACACO COMPLETO (1259) ROBUSTEC	18
0501053417	CABECALHO COMPL RCA2/E 3400	19



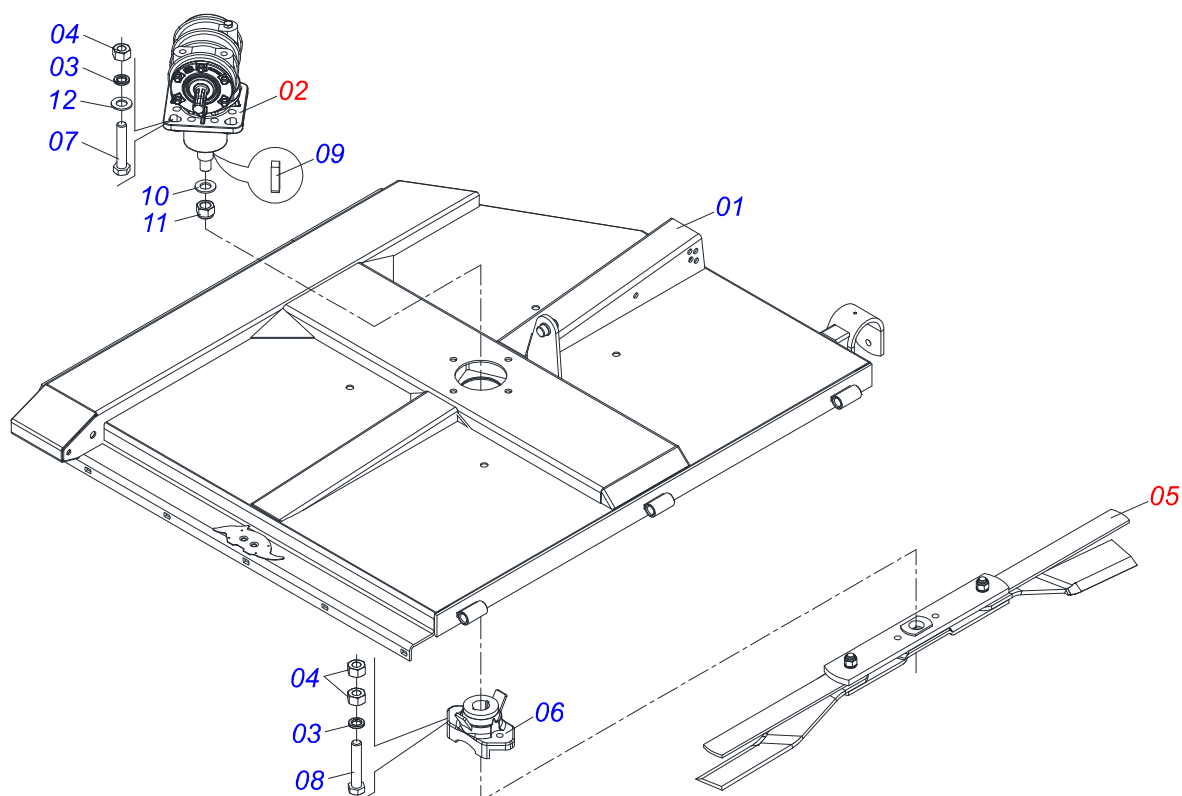
Item	Código	Descrição	QT
001	0501053414	CHASSI CENTR C/DIVISOR RCA2/E 3400	01
002	0531012224	EIXO UNIAO CHASSI RCA2/E 3400	02
003	0503010571	CONTRAPINO 1/4 X 1.1/2	04
004	0501053415	CHASSI LAT DIR C/MULTIP RCA2/E 3400	01
005	0501053416	CHASSI LAT ESQ C/MULTIP RCA2/E 3400	01
006	0521013465	GUIA PATIM ROP2 1500	01
007	0503012956	PARAF 1/2 BSW X 1.1/2 CEPQ G.5 ZN	02
008	0511017302	ARRUELA LISA 13,50 X 32,50 X 3,0 ZN	02
009	0503010020	PORCA 1/2 BSW ZN 1K03768	02
010	0511040198	CARDAN 40X420 T8/FRI PT CI2561/2PE	02
011	0501049129	CARDAN 60X 800 JH/T1/PT CI5002/4PH	01
012	0501053419	SUPT ROD CENTR C/CUBO RCA2/E 3400	01
013	0511060360	FIXD DIR RODADO RCA 3100	01
014	0511060361	FIXD ESQ RODADO RCA 3100	01
015	0503010795	PARAF 5/8 UNC X 7 C S G.5 ZN	06
016	0503010027	ARRUELA PRESSAO 5/8 ZN 1K01574	06
017	0503010013	PORCA 5/8 NC ZN 1K03087	06
018	0501053420	SUPT ROD LAT C/CUBO RCA2/E 3400	02
019	0503011198	PARAF 3/4 UNC X 6 C S G.5 ZN	03
020	0511017147	BUCHA 19,5 X 31,5 X 105 RC 4150 ZN	03
021	0503010023	ARRUELA PRESSAO 3/4 ZN 1K01584	03
022	0503010014	PORCA 3/4 NC S ZN	03
023	0502011268	CORPO ARTICD RC 4500	02
024	0521010627	EIXO JUNCAO CRUZETA 29,90 X 73 RC	04
025	0521018993	EIXO JUNCAO CRUZETA RC2 4500	02
026	0521010907	ARRUELA LISA 31 X 60 X 1,90 ZN	08
027	0503011141	PARAF 3/8 UNC X 2.3/4 C S G.5 ZN	08
028	0503010025	ARRUELA PRESSAO 3/8 ZN 1K01527	08
029	0503010026	PORCA 3/8 NC S ZN 1K03048	08
030	0503010010	CONTRAPINO 1/4 X 2.1/2	02
031	0503010002	GRAXEIRA 1800	05
032	0501043559	RODA SEGM 525 RC 4500	04
033	0511062794	ESTAB MENOR RCA2/E 3400	01



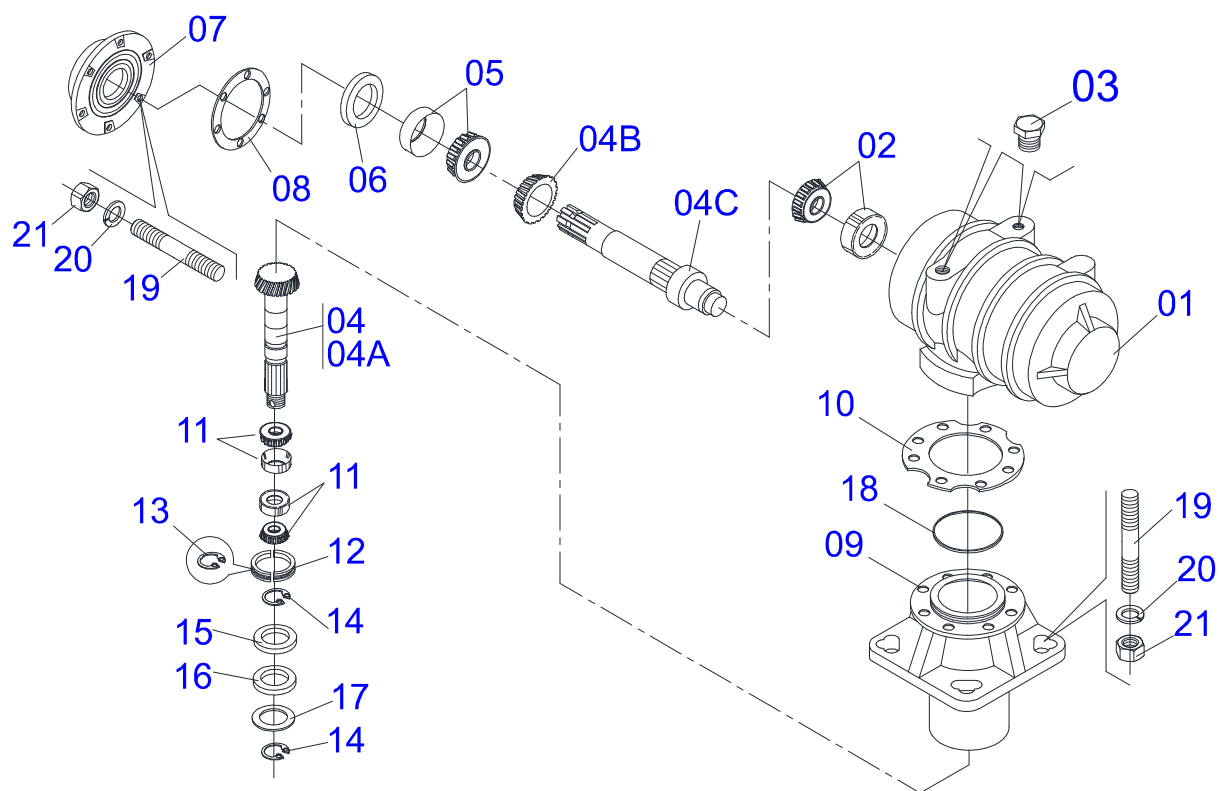
RCA2E 3400
CHASSI COMPLETO

Página 1
0909094378

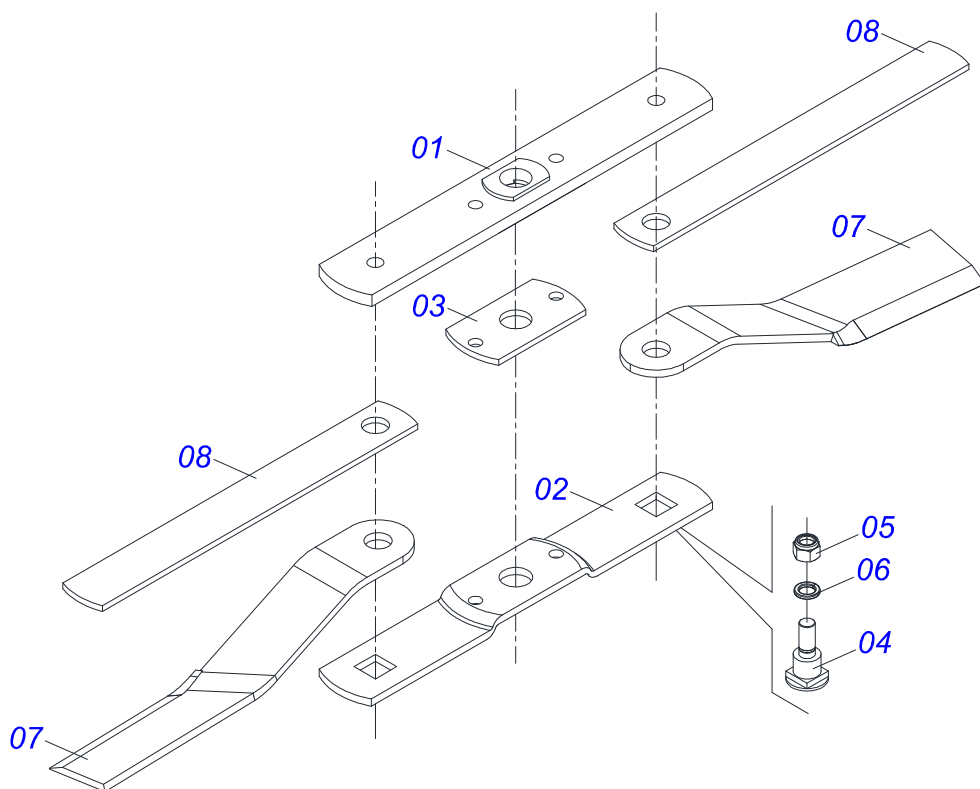
Item	Código	Descrição	QT
034	0521064756	PORCA REG 185 PSA3	01
035	0511062795	ESTAB MAIOR RCA2/E 3400	01
036	0501064974	CONTRAPORCA C/MANIP PSA2	01
037	0521010572	EIXO JUNCAO 25 X 75 C A ZN	01
038	0521010585	EIXO JUNCAO 25 X 150 C A ZN	01
039	0503010571	CONTRAPINO 1/4 X 1.1/2	06
040	0511040988	RODA DIAN C/PROT COMPL RC2/E2600LSL	02
041	0511058441	CIL HIDR 44,45 X 85,70 X 540 X 179	01
042	0521010575	EIXO JUNCAO 25 X 90 C A ZN	01
043	0521010585	EIXO JUNCAO 25 X 150 C A ZN	01
044	0521014258	TRAVA P/TRANSP 175 X 47,5 RCA 3100	01
045	0501068994	EIXO TRAVA 8,30 X 78 GTL/GTM ZN	01
046	0503030168	CUPILHA 3 X 50 SDA 11/6	01
047	0511017628	RESPIRO CIL HIDR RC 4500	01
048	0501080422	MANG 3/8 X 4000 TC-TM	01
049	0502012702	CORPO SUP PRESILHA R7/16	01
050	0503012555	PARAF 7/16 UNC X 2 C S RT G.7 ZN	01
051	0503010180	ARRUELA PRESSAO 7/16 ZN 1K01546	01
052	0501053834	MACHO ENG RAP AGR 1/2 NPT C/TAMPA	01
053	0531012226	BARRA ESTAB RCA2/E 3400	02
054	0561010384	PROTETOR DO CHASSI	04
055	0521010456	LUVA 13,2 X 25 X 25 PST ZN	03
056	0503010905	PARAF 1/2 UNC X 2.1/4 C S G.5 ZN	03
057	0503010019	ARRUELA PRESSAO 1/2 ZN 1K01556	03
058	0503010060	PORCA 1/2 NC S ZN	03
059	0501053417	CABECALHO COMPL RCA2/E 3400	01
060	0521010572	EIXO JUNCAO 25 X 75 C A ZN	02
061	0501040343	PINO ENG COMPL GA/GNM/GND/GNCP	01
061A	0521010453	PINO ENGATE GA	01
061B	0503031035	CUPILHA 6 X 88	01
062	0503062157	MACACO COMPLETO (1259) ROBUSTEC	01
063	0521010549	EIXO JUNCAO 12,70X60 CA GT M1120 ZN	01
064	0503030168	CUPILHA 3 X 50 SDA 11/6	01
065	0531018032	CAPA PROTECAO DIR RC2 3400	01
066	0531018033	CAPA PROTECAO ESQ RC2 3400	01
067	0503010025	ARRUELA PRESSAO 3/8 ZN 1K01527	08
068	0503010256	PARAF 3/8 UNC X 3/4 C S G.2 ZN	08
069	0501010984	ARRUELA LISA 10,50 X 27 X 3,00 ZN	08
070	0511066921	PROTECAO CORRENTE 390 RCA2 3100	06
071	0503010849	PARAF 3/8 UNC X 1.1/2 C S G.5 ZN	12
072	0501010984	ARRUELA LISA 10,50 X 27 X 3,00 ZN	12
073	0503010025	ARRUELA PRESSAO 3/8 ZN 1K01527	12
074	0503010026	PORCA 3/8 NC S ZN 1K03048	12
075	0501110186	MARC NIVEL OLEO RO2/RC2 3100	01
076	0511019921	LUVA 32,50 X 3,05 X 25,40 ATCR	01



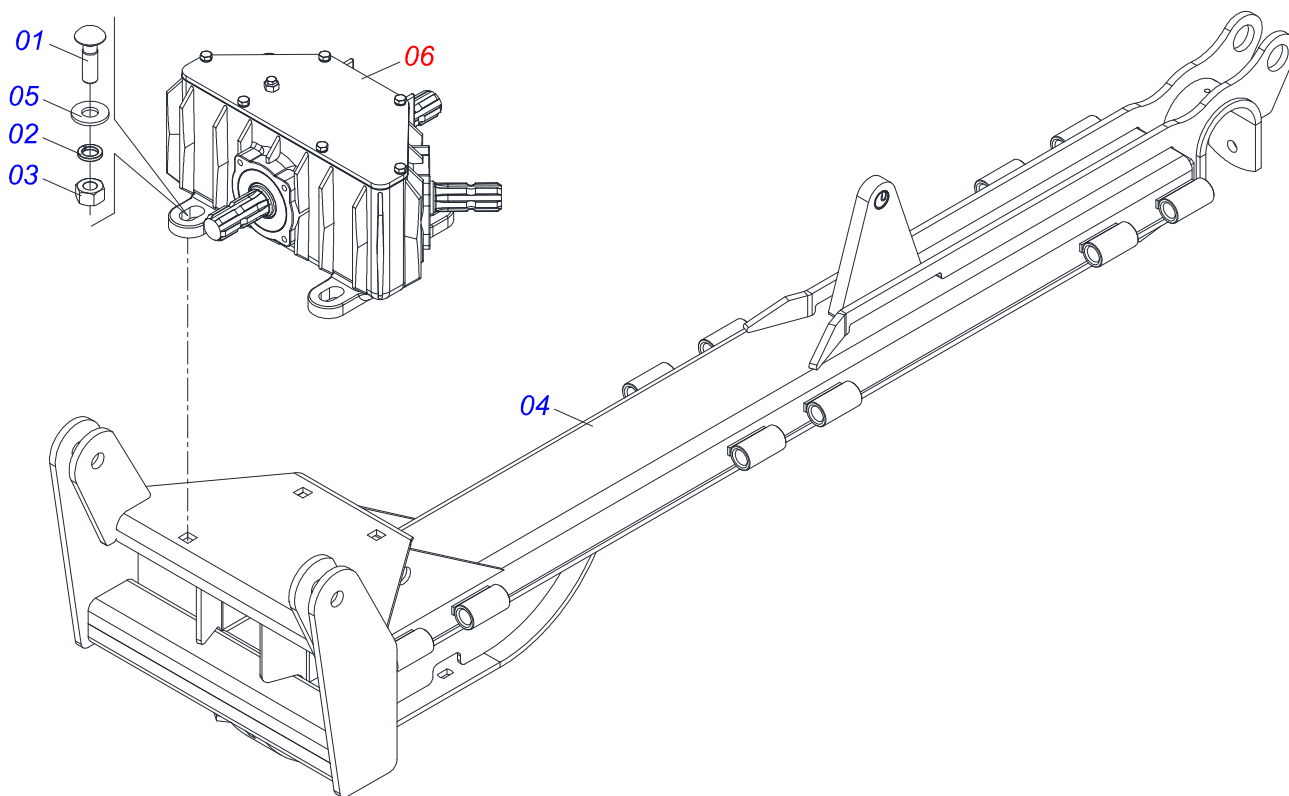
Item	Código	Descrição	QT
001	0511062791	CHASSI DIR RCA2/E 3400	01
002	0511042527	MULTIPLIC VELOC MSD 1.3/8	01
003	0503011442	ARRUELA PRESSAO 3/4 SA	06
004	0503010014	PORCA 3/4 NC S ZN	06
005	0501056339	SUPT 540 C/ROCAD DIR RCA2/E 3400	01
006	0502012453	FLANGE SUPT ROCAD RC2E 3100	01
007	0503013122	PARAF 3/4 UNC X 4.1/4 CAPQ G.5 ZN	04
008	0503012911	PARAF 3/4UNC X 5 CS G.8 1K27209 ZN	02
009	0501010536	CHAVETA Q 9,52 X 45 DCA2	02
010	0501017779	ARRUELA LISA 32 X 60 X 4,75 ZN	01
011	0503010817	PORCA AUTOFREN 1.1/4 NF ALTA	01
012	0501010322	ARRUELA LISA 20,50 X 46 X 4,00 ZN	04



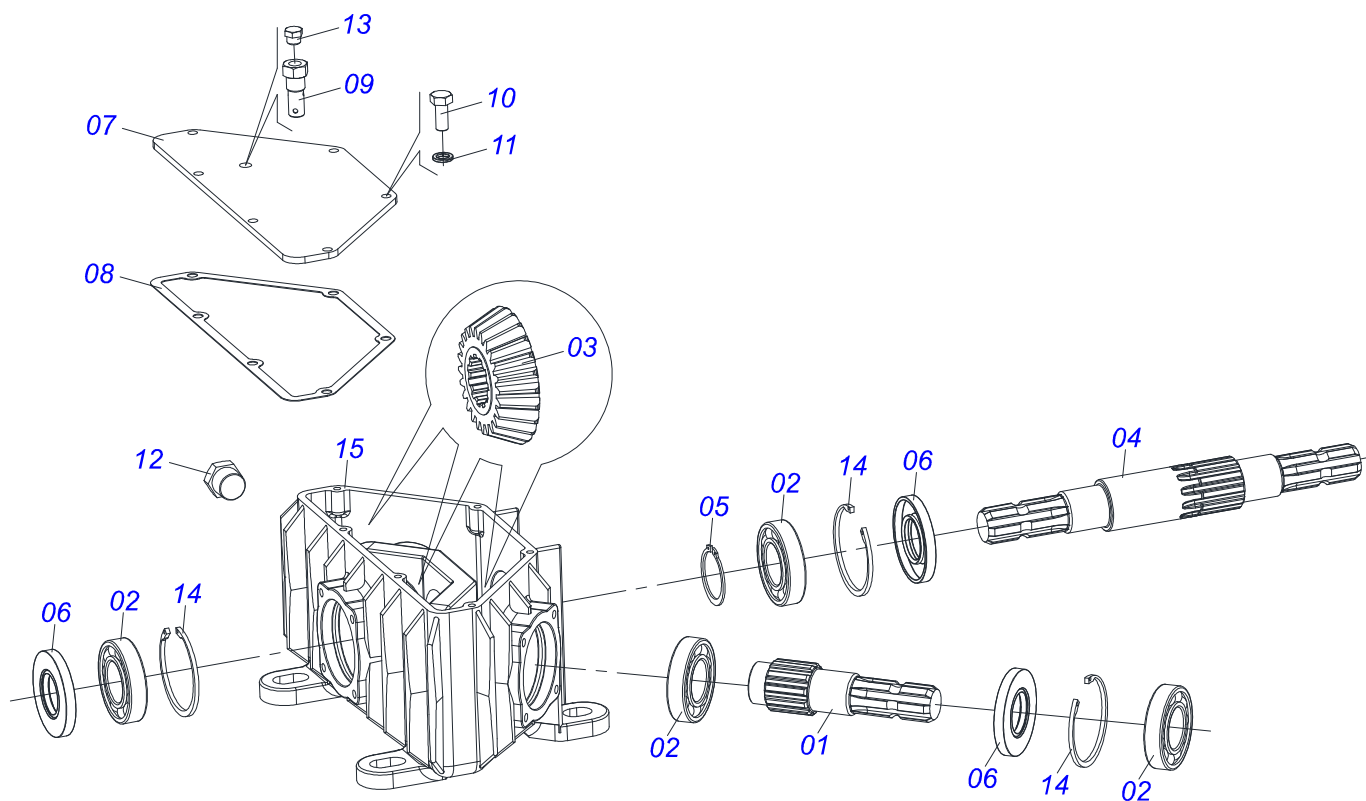
Item	Código	Descrição	
01	0502012204	CX MULTIPLIC VELOC DIR	01
02	0503012418	ROL 32211 IMP	01
03	0503031604	BUJAO 1/2 BSP X 17	02
04	0503061699	CONJ COR.18Z PIN.12Z EIXO D EG 2611	01
04A	0503031918	COROA CONICA 18Z MSE	01
04B	0503031917	PINHAO CONICO 12Z	01
04C	0503031924	EIXO SUP MSE 1.3/4 EG-1944	01
05	0503010750	ROL 30209 IMP	01
06	0503012103	RET 5301 ARCA	01
07	0502012203	TAMPA MULTIPL DIR	01
08	0503030783	JUNTA VED 180 X 136 X 0,2	06
09	0502012206	CUBO INF ALTO	01
10	0503030785	JUNTA VED 200 X 151 X 0,2	03
11	0503012418	ROL 32211 IMP	02
12	0531019302	ANEL TRAVA 55 X 9,30	01
13	0503012311	ANEL RENO 501065 1G04138	01
14	0503011420	ANEL RET P/FURO 502100	02
15	0503013211	RET ARCA 6016 BRG C/FURO	01
16	0503013201	RET ARCA 6016 BRG	01
17	0531018823	ARRUELA LISA 55,20 X 99,80X 1,50 ZN	01
18	0503010286	ANEL O RING 2-355 N 3006-9B	01
19	0503030084	PRISION 1/2 UNC X 1/2 UNF X 50 ZN	14
20	0503011440	ARRUELA PRESSAO 1/2 SA	14
21	0503010028	PORCA 1/2 NF ZN	14



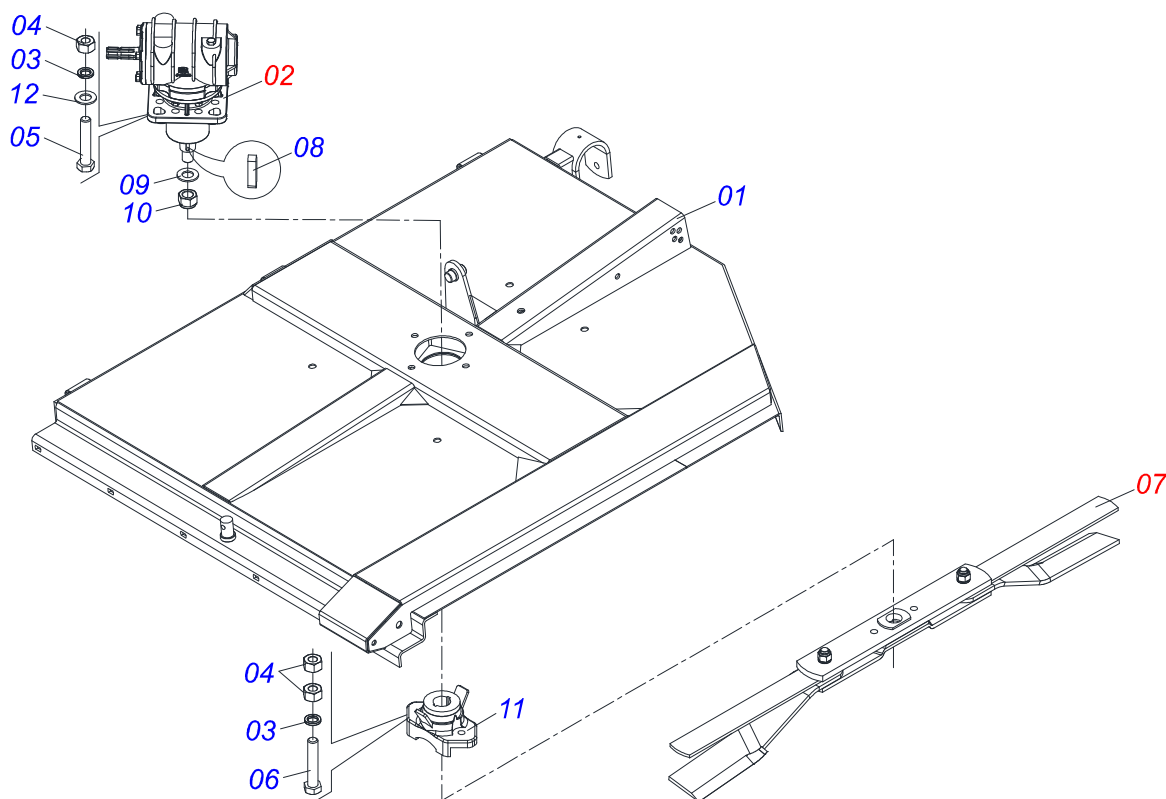
Item	Código	Descrição	QT
001	0561017307	BASE SUP SUPT ROCADORES 540	01
002	0561017369	SUPORTE INFERIOR ROCADOR 540 RC/RO	01
003	0561017309	CALCO SUPT ROCADORES RC2/E 3100	01
004	0531014512	PRENDEDOR ROCADOR RC2/E 2600 LSL ZN	02
005	0503010812	PORCA AUTOFREN 7/8 NF ALTA	02
006	0503011447	ARRUELA PRESSAO 7/8 SA	02
007	0622400055	ROCADOR DM 620X100X12 DIR RC3100	02
008	0531015055	ARRASTADOR 620 RC2/E 3100/RCA3400	02



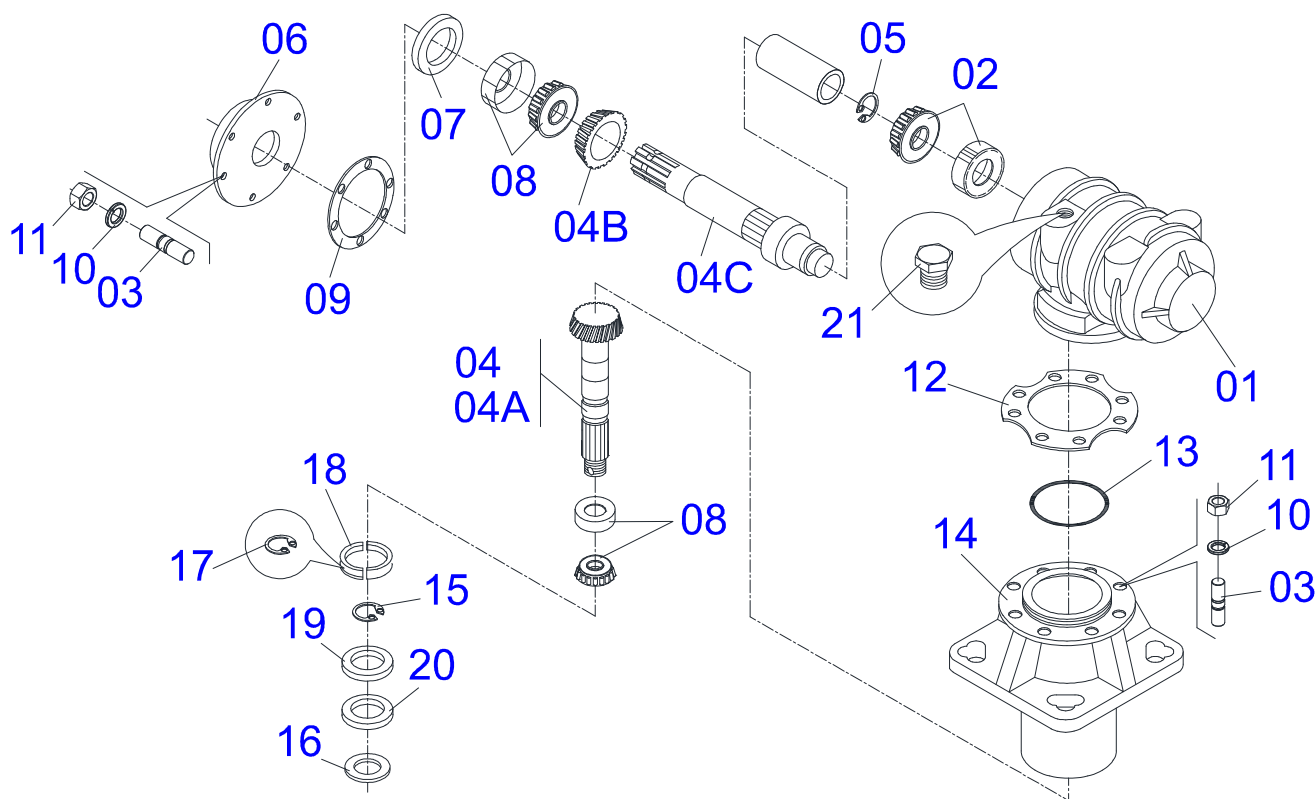
Item	Código	Descrição	QT
001	0503014249	PARAF 3/4 UNC X 2.1/2 CAPQ G.7 ZN	04
002	0503011442	ARRUELA PRESSAO 3/4 SA	04
003	0503010014	PORCA 3/4 NC S ZN	04
004	0521065964	CHASSI CENTRAL RCA2/E 3400	01
005	0501010322	ARRUELA LISA 20,50 X 46 X 4,00 ZN	04
006	0501044074	DISTR TRIPLO RC 4500	01



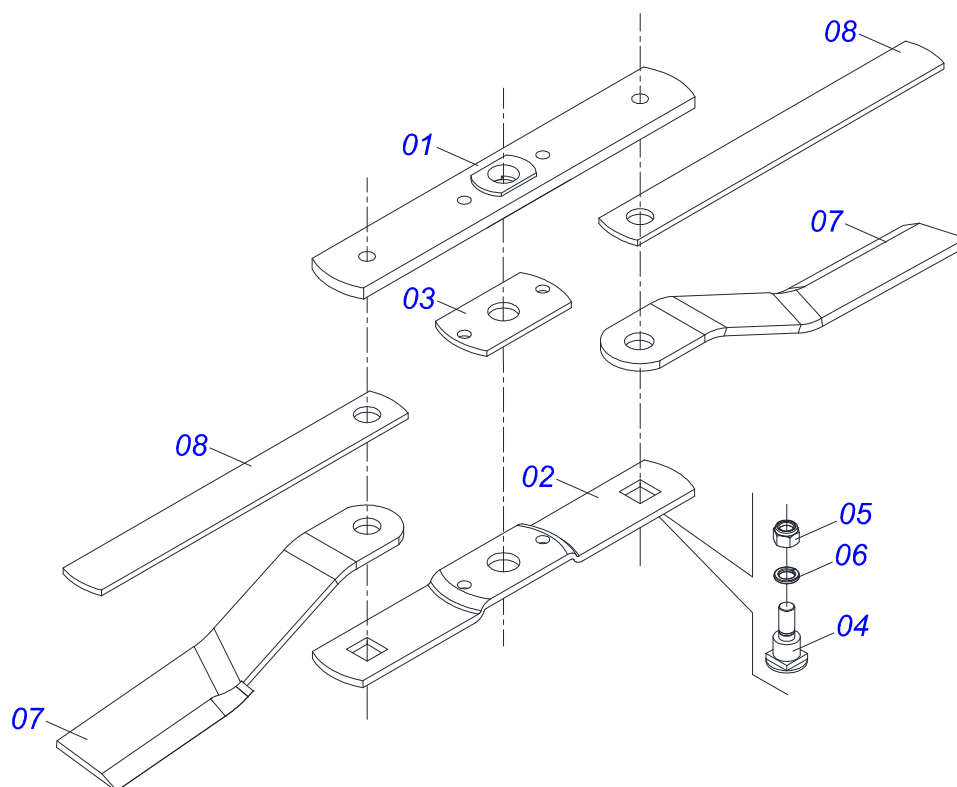
Item	Código	Descrição	QT
001	0503030633	EIXO LAT RC 4150/4500 EG-1038	02
002	0503011095	ROL 6208 IMP	06
003	0503030632	COROA CON 24Z RC 4150/4500 EG-1037	03
004	0503030631	EIXO CENT RC 4150/4500 EG-1039	01
005	0503010372	ANEL RET P/EIXO 501050	01
006	0503010818	RET 02675-BRG	04
007	0511011206	TAMPA CX RC 4150/4500	01
008	0503030656	JUNTA VED 351 X 155 X 0,8(06 FUROS)	01
009	0511013020	ADAPT RESPIRO 38	01
010	0503010240	PARAF 5/16 UNC X 3/4 C S G.2 ZN	06
011	0503011444	ARRUELA PRESSAO 5/16 SA	06
012	0503010856	BUJAO R3/8" BSPT	01
013	0511017907	BUJAO 1/8 BSPT X 6 CAC	01
014	0503011100	ANEL RET P/FURO 502080	08
015	0502010861	CX RC 4500	01



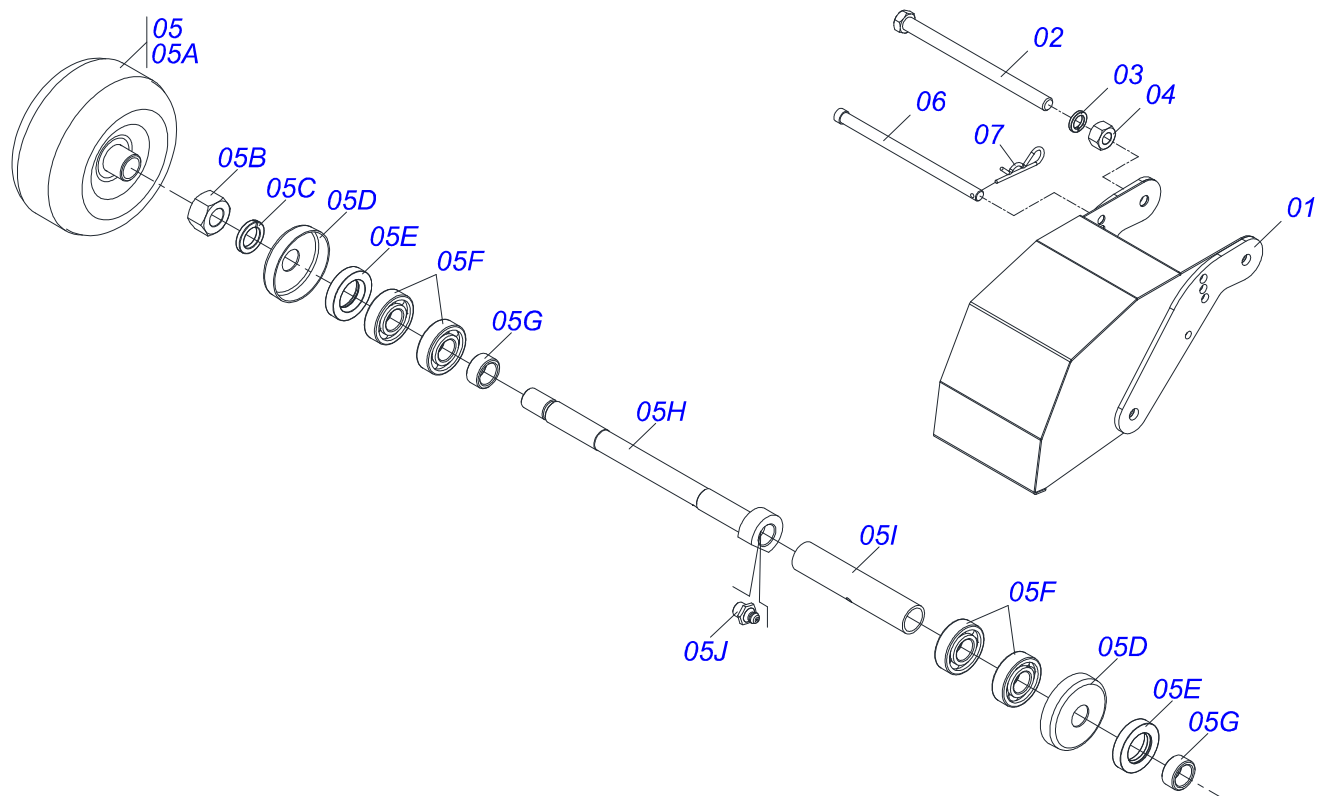
Item	Código	Descrição	QT
001	0511062792	CHASSI ESQ RCA2/E 3400	01
002	0511042525	MULTIPLIC VELOC MSE 1.3/8	01
003	0503011442	ARRUELA PRESSAO 3/4 SA	06
004	0503010014	PORCA 3/4 NC S ZN	06
005	0503013122	PARAF 3/4 UNC X 4.1/4 CAPQ G.5 ZN	04
006	0503012911	PARAF 3/4UNC X 5 CS G.8 1K27209 ZN	02
007	0501056340	SUPT 540 C/ROCAD ESQ RCA2/E 3400	01
008	0501010536	CHAVETA Q 9,52 X 45 DCA2	02
009	0501017779	ARRUELA LISA 32 X 60 X 4,75 ZN	01
010	0503010817	PORCA AUTOFREN 1.1/4 NF ALTA	01
011	0502012453	FLANGE SUPT ROCAD RC2E 3100	01
012	0501010322	ARRUELA LISA 20,50 X 46 X 4,00 ZN	04



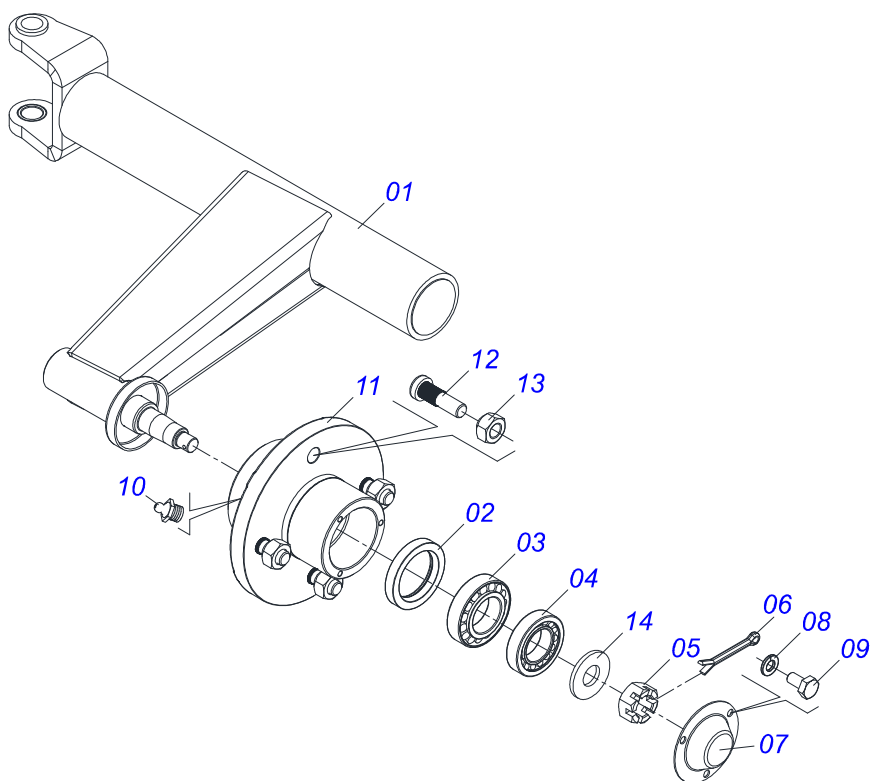
Item	Código	Descrição	
01	0502012205	CX MULTIPLIC VELOC ESQ	01
02	0503010750	ROL 30209 IMP	01
03	0503030084	PRISION 1/2 UNC X 1/2 UNF X 50 ZN	14
04	0503061698	CONJ COROA 18Z PINHAO 12Z EIXO ESQ	01
04A	0503031917	PINHAO CONICO 12Z	01
04B	0503031918	COROA CONICA 18Z MSE	01
04C	0503032043	EIXO SUPERIOR MSE 1.3/8 EG-2014	01
05	0503014772	ANEL RET P/EIXO 501056	01
06	0502012207	TAMPA MULTIPLIC ESQ	01
07	0503012103	RET 5301 ARCA	01
08	0503012418	ROL 32211 IMP	03
09	0503030783	JUNTA VED 180 X 136 X 0,2	03
10	0503011440	ARRUELA PRESSAO 1/2 SA	14
11	0503010028	PORCA 1/2 NF ZN	14
12	0503030785	JUNTA VED 200 X 151 X 0,2	03
13	0503010286	ANEL O RING 2-355 N 3006-9B	01
14	0502012206	CUBO INF ALTO	01
15	0503011420	ANEL RET P/FURO 502100	02
16	0531018823	ARRUELA LISA 55,20 X 99,80X 1,50 ZN	01
17	0503012311	ANEL RENO 501065 1G04138	01
18	0531019302	ANEL TRAVA 55 X 9,30	01
19	0503013211	RET ARCA 6016 BRG C/FURO	01
20	0503013201	RET ARCA 6016 BRG	01
21	0503031604	BUJAO 1/2 BSP X 17	01



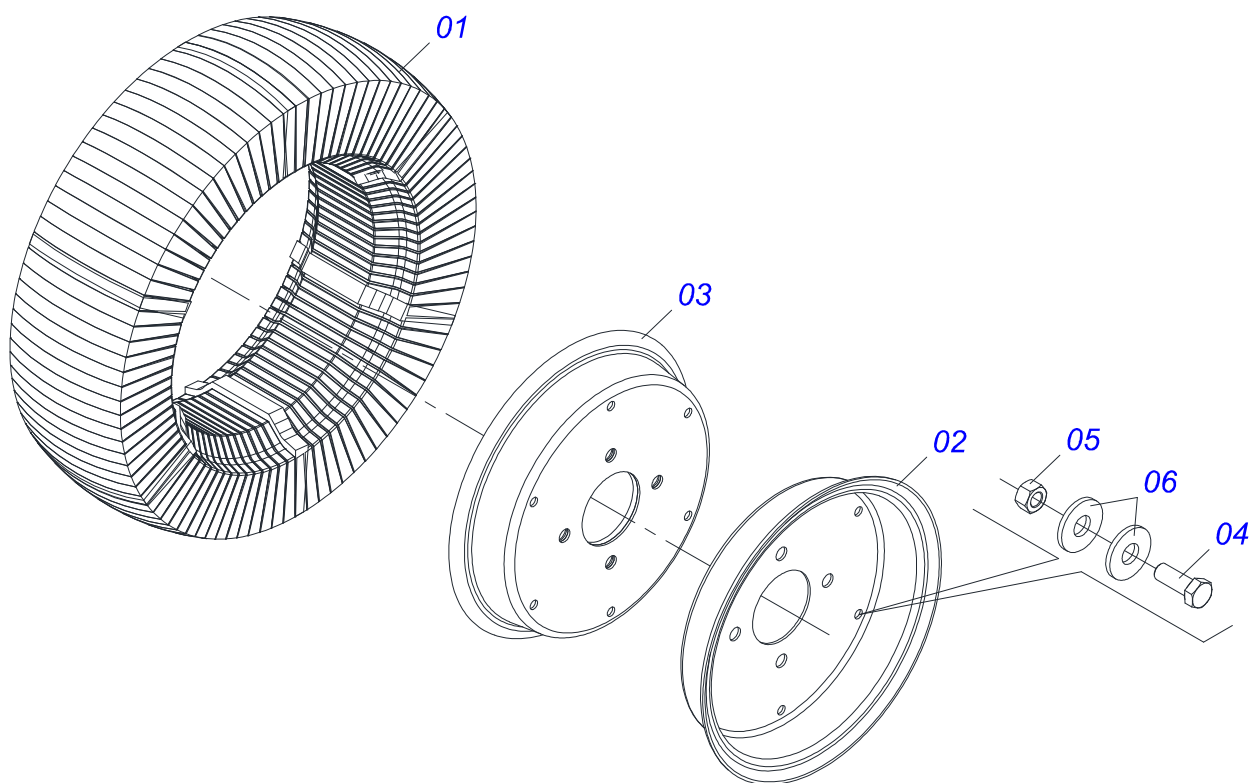
Item	Código	Descrição	QT
001	0561017307	BASE SUP SUPT ROCADORES 540	01
002	0561017369	SUPORTE INFERIOR ROCADOR 540 RC/RO	01
003	0561017309	CALCO SUPT ROCADORES RC2/E 3100	01
004	0531014512	PRENDEDOR ROCADOR RC2/E 2600 LSL ZN	02
005	0503010812	PORCA AUTOFREN 7/8 NF ALTA	02
006	0503011447	ARRUELA PRESSAO 7/8 SA	02
007	0622400056	ROCADOR DM 620X100X12 ESQ RC3100	02
008	0531015055	ARRASTADOR 620 RC2/E 3100/RCA3400	02



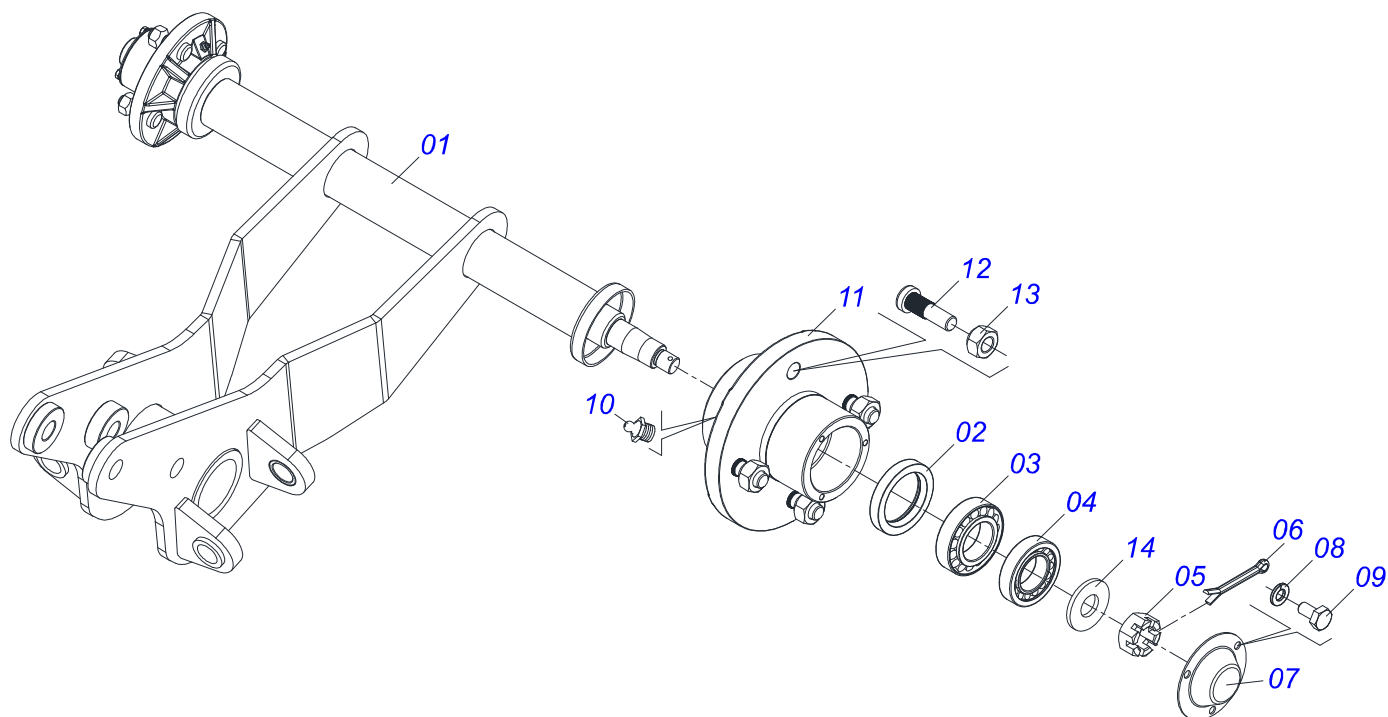
Item	Código	Descrição	
01	0511061700	SUPT RODA DIAN C/CAPA RC2/E2600 LSL	01
02	0503012951	PARAF 3/4 UNC X 10.1/2 CS G.5 ZN	01
03	0503010023	ARRUELA PRESSAO 3/4 ZN 1K01584	02
04	0503010014	PORCA 3/4 NC S ZN	02
05	0501053885	RODA DIANT S/BRACO RC2/E 2600 LSL	01
05A	0511063509	RODA 358 X 215 RC2/E 2600 LSL	01
05B	0503010014	PORCA 3/4 NC S ZN	01
05C	0503010023	ARRUELA PRESSAO 3/4 ZN 1K01584	01
05D	0511014254	PORTA PO RC	02
05E	0503010268	RET 00262-B	02
05F	0503010269	ROL 6204	04
05G	0521010487	LUVA ENC RO	02
05H	0551011854	EIXO RODA OSC TRAS RC2/E 3100 RR	01
05I	0531014502	LUVA 22 X 27 X 133,90 RC2/E 2600LSL	01
05J	0503010002	GRAXEIRA 1800	01
06	0531014507	EIXO JUNCAO 15,5 X 257 RC2/E2600LSL	01
07	0503030168	CUPILHA 3 X 50 SDA 11/6	01



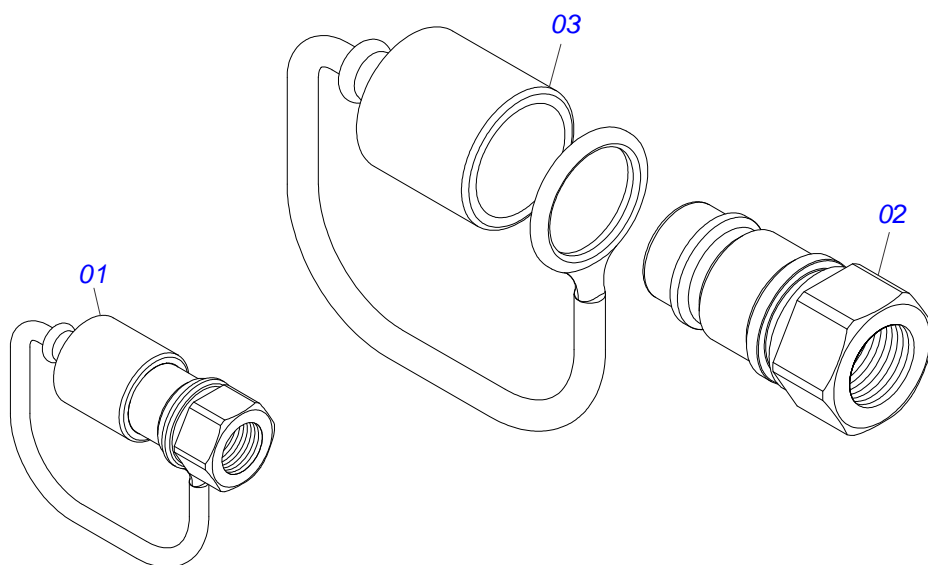
Item	Código	Descrição	QT
001	0511062796	SUPT RODADO LAT RCA2/E 3400	01
002	0503010278	RET 00527-B	01
003	0503010016	ROL LM 48548/48510	01
004	0503010022	ROL LM 67048/67010	01
005	0503030010	PORCA CAST 7/8 NF ZN	01
006	0503010018	CONTRAPINO 5/32 X 1.1/2	01
007	0521010388	TAMPA PROT AELH	01
008	0503011441	ARRUELA PRESSAO 1/4 SA	03
009	0503013758	PARAF 1/4 UNC X 1/2 C S G.5 ZN	03
010	0503010002	GRAXEIRA 1800	01
011	0501110746	CX RODADO C/PARAF RC 4500	01
012	0501010127	PARAF ROD9/16UNFX1.7/8CR G.5 REC ZN	04
013	0503010035	PORCA CONICA 9/16 UNF ZN	04
014	0501010322	ARRUELA LISA 20,50 X 46 X 4,00 ZN	01



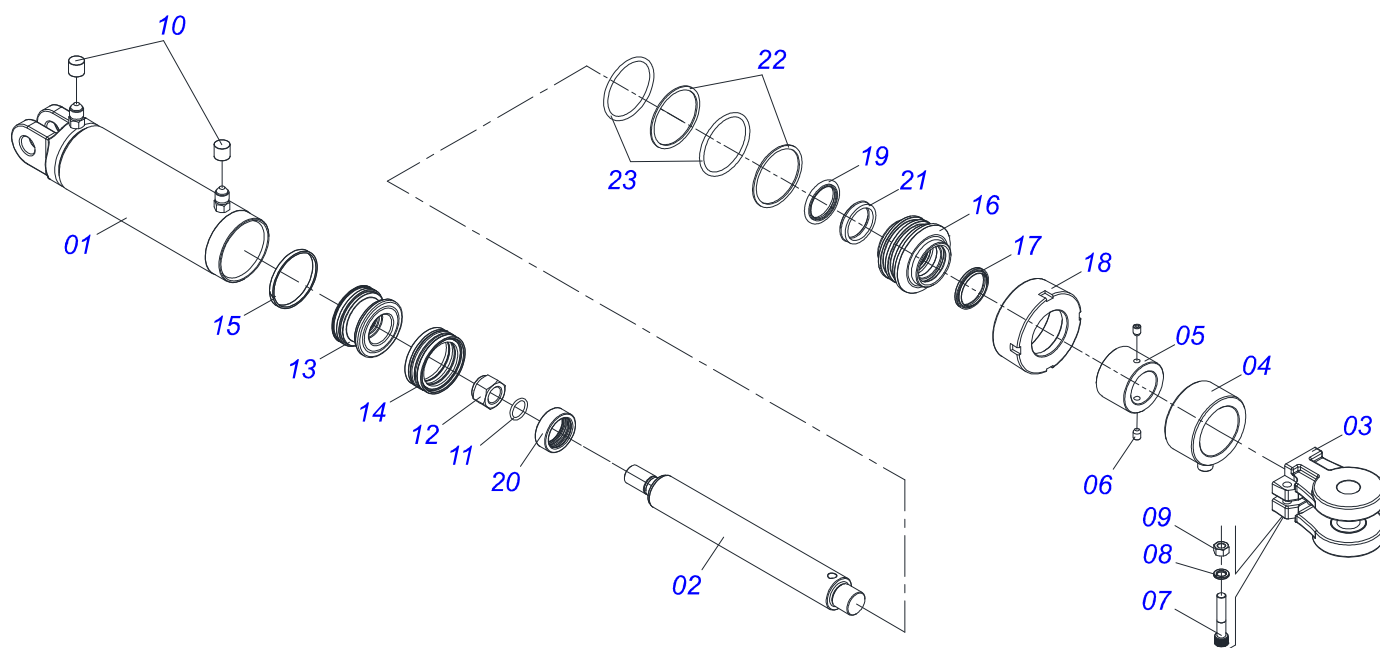
Item	Código	Descrição	QT
001	0501110168	CORPO RODA SEGM 525 RC 4500	01
002	0521010829	FLANGE ARO RC 4150	01
003	0501069093	FLANGE ARO RC 4500	01
004	0503010237	PARAF 3/8 UNC X 1 C S G.5 ZN	06
005	0503010026	PORCA 3/8 NC S ZN 1K03048	06
006	0501012803	ARRUELA LISA 12 X 30 X 3,00 ZN	12



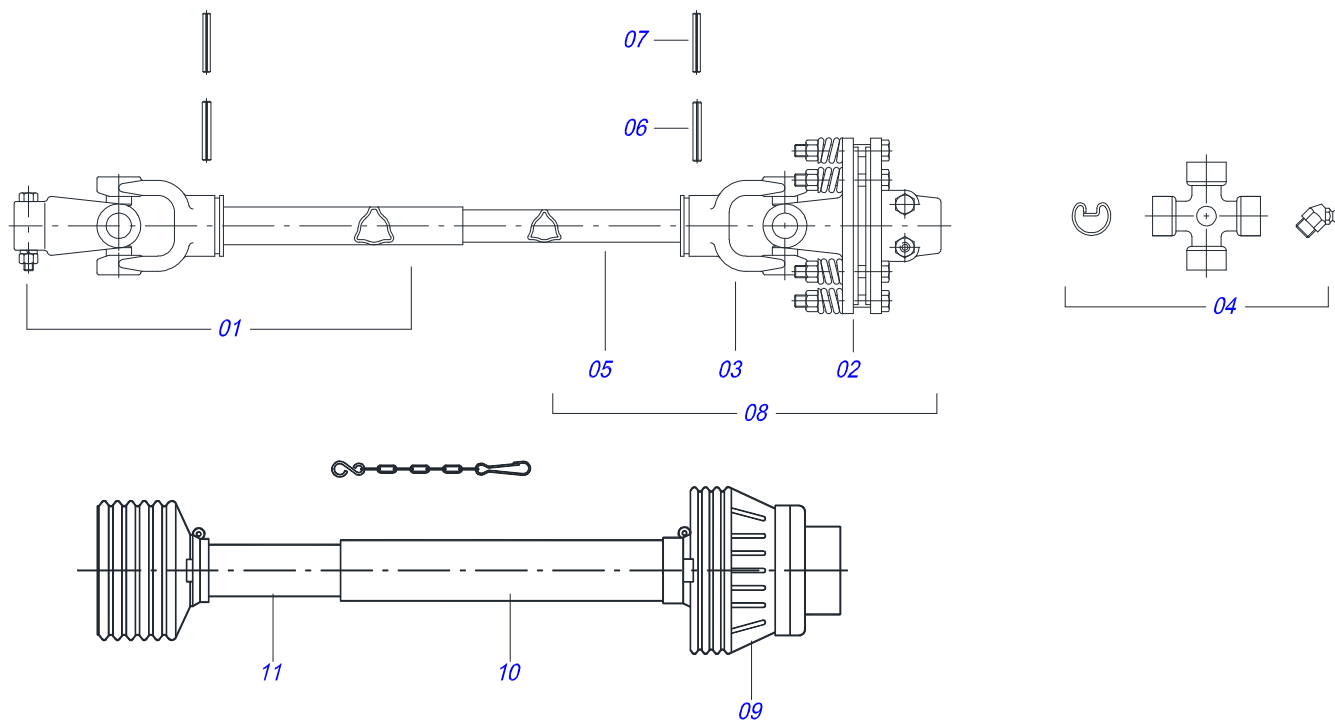
Item	Código	Descrição	QT
001	0511062797	SUPT RODADO CENTR RCA2/E3400	01
002	0503010278	RET 00527-B	02
003	0503010016	ROL LM 48548/48510	02
004	0503010022	ROL LM 67048/67010	02
005	0503030010	PORCA CAST 7/8 NF ZN	02
006	0503010018	CONTRAPINO 5/32 X 1.1/2	02
007	0521010388	TAMPA PROT AELH	02
008	0503011441	ARRUELA PRESSAO 1/4 SA	06
009	0503013758	PARAF 1/4 UNC X 1/2 C S G.5 ZN	06
010	0503010002	GRAXEIRA 1800	02
011	0501110746	CX RODADO C/PARAF RC 4500	02
012	0501810127	PARAF ROD 9/16UNFX1.7/8 C.R.G.5 SA	08
013	0503810035	PORCA CONICA 9/16 UNF SA	08
014	0501010322	ARRUELA LISA 20,50 X 46 X 4,00 ZN	02



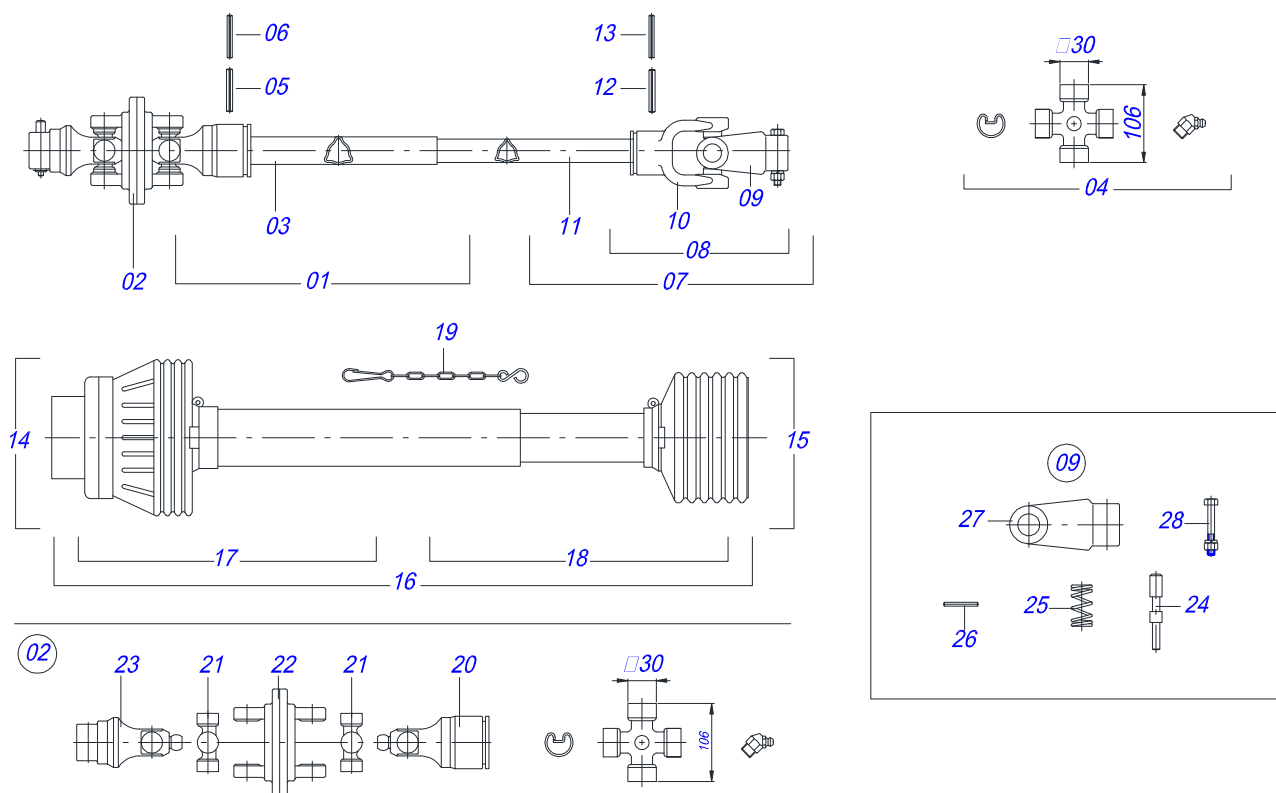
Item	Código	Descrição	QT
01	0501053834	MACHO ENG RAP AGR 1/2 NPT C/TAMPA	02
02	0503011627	MACHO ENG RAP AGR 1/2 NPT	01
03	0503011882	TAMPA PLASTICA P/ ENG RAP MACHO	01



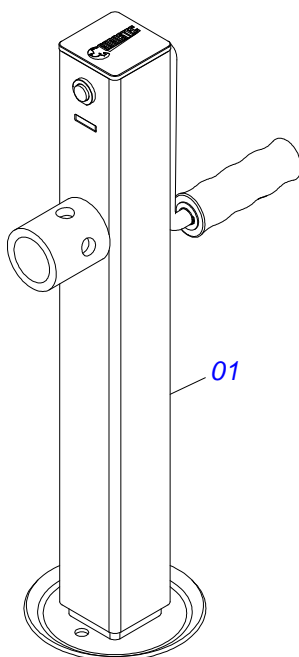
Item	Código	Descrição	QT
01	0501064255	CAMISA 85,7 X 203 RC	01
02	0521014292	EXTENSOR 44,45 X 396 C/FUROS GNLCR	01
03	0502040493	GARFO 26,50	01
04	0511060370	LUVA REGULAGEM RCA 3100	01
05	0521014003	CORPO INT REG ROD RCA2 3100	01
06	0503011148	PARAF 3/8 UNC X 1/2 S C S I 12.9	02
07	0503011094	PARAF 3/8 UNC X 2 C C S I 12.9	01
08	0503010025	ARRUELA PRESSAO 3/8 ZN 1K01527	01
09	0503010026	PORCA 3/8 NC S ZN 1K03048	01
10	0503030385	PLUG CILINDRICO N-002	02
11	0503010042	ANEL O RING 2-214 N 3006-9B 1G05116	01
12	0503010063	PORCA AUTOFREN 1 UNS 14FPP ALTA	01
13	0571019710	EMBOLO 44,45 X 85,72 CILIND HIDR	01
14	0503017935	ANEL ZW 008500260 AGEL	01
15	0503018144	ANEL GUIA 6W6-3375-250	01
16	0571019711	SUPT ANEIS 44,45 X 85,72 GT 1120	01
17	0503010761	ANEL RASPD D-1750	01
18	0571019709	TAMPA MOVEL 85,72 SDA3E	01
19	0503017936	ANEL OD 044405200171D-BR AGEL	01
20	0503017938	ANEL GUIA W2-2000-750 (1734)	01
21	0503017937	GAXETA 1870-1750-375-B POLYMAX	01
22	0503017940	ANEL BACK-UP 8-337	02
23	0503017939	ANEL O RING 2-337 N 3006-9B	02
24	0501031796	JOGO REP COMPL CIL 44,45X 85,72 B	



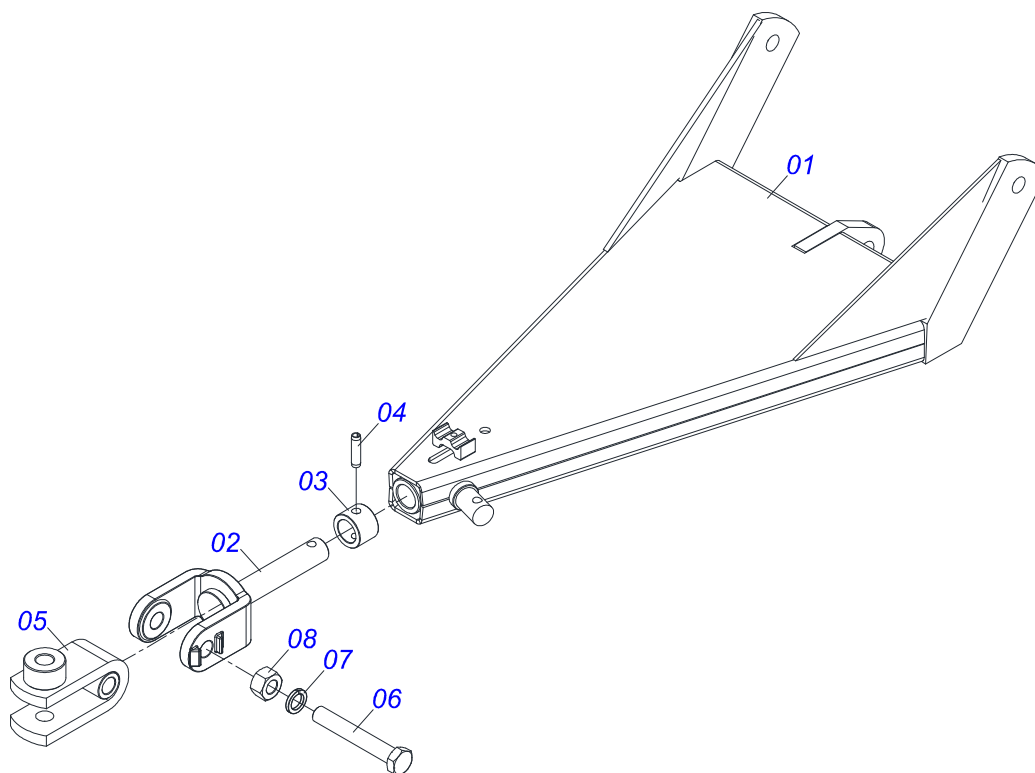
Item	Código	Descrição	
00	0511040198	CARDAN 40X420 T8/FRI PT CI2561/2PE	01
01	0503013279	CARDAN FEMEA CI2561/2F	01
02	0501047953	FRICCAO 90 KG/M EA 250-00	01
03	0503013187	TERMINAL CI252	01
04	0503013260	CRUZETA CCX103/1	01
05	0503013261	TUBO TRIANGULAR MACHO CI59-420	01
06	0503010842	PINO ELAST 701224 10 X 75	01
07	0503013259	PINO ESLASTICO 06X75	01
08	0503013278	CARDAN MACHO CI2561/2EM	01
09	0503013262	CONJ PROT EMBREAGEM CCPE-2000	01
10	0503013263	TUBO PROT FEMEA 2000 CCT2F	01
11	0503013264	TUBO PROT MACHO 2000 CCT2M	01



Item	Código	Descrição	
01	0501052544	JUNTA H C/LUVA FEMEA 800 CI5002/4HF	01
02	0501052518	JUNTA HOMOC COMPLETA JH 5000	01
03	0503012618	LUVA TRIAN FEMEA 53,8X52,2X800 CI58	01
04	0503010837	CRUZETA CARDAN CC-55	01
05	0503010843	PINO ELAST 701226 10 X 85	01
06	0503011878	PINO ELAST 701173 6 X 85	01
07	0501052545	JUNTA UNIV T3-60/T6-60 C/L MACH 800	01
08	0501052546	JUNTA UNIVERSAL T3-60/T6-60	01
09	0501052516	TERMINAL T6-60 C/PARAFUSO	01
10	0503012600	TERMINAL T3-60/CI52	01
11	0503012619	LUVA TRIAN MACHO 45,5X44,6X800 CI59	01
12	0503011069	PINO ELAST 701223 10 X 70	01
13	0503011805	PINO ELAST 701170 6 X 70	01
14	0501052548	JUNTA HOMOC C/LUVA FEMEA PROTECAO	01
15	0501052549	JUNTA UNIV C/LUVA MACHO PROTECAO	01
16	0503012620	PROTECAO COMPLETA CCP5002-4H	01
17	0503012621	PROT PLAST P/JUNTA HOMOC LUVA FEM	01
18	0503012076	PROT PLAST P/JUNTA EIXO CCP5002/4M	01
19	0503012023	CORRENTE P/PROT JUNTA UNIVERSAL	01
20	0503012604	TERMINAL HOMOC LUVA FEMEA CCH51	01
21	0503012605	CRUZETA 102 X 96 X 30 CC-55H	02
22	0503012606	CORPO CENTRAL CCH2	01
23	0503012607	TERMINAL HOMOC TRATOR CCH8	01
24	0521010638	EIXO JUNCAO ENG RAP 13,20 X 83 RC	02
25	0503030518	MOLA COMPR 13 X 25 X 1,2	02
26	0503010838	PINO ELAST 701060 3 X 20	02
27	0502010830	TERM 6-60 ENT 1.3/8 CC56	01
28	0501047759	CONJ PCS IMPL 1/2 UNC X 3.1/2 CS	02



Item	Código	Descrição
01	0503062157	MACACO COMPLETO (1259) ROBUSTEC



Item	Código	Descrição	QT
001	0511062793	CABECALHO RCA2/E 3400	01
002	0521066536	ENG GIRATORIO ROAT 1700 / 3400	01
003	0521010473	LUVA 38 X 56 X 40 C/FURO ROAT	01
004	0503010815	PINO ELAST 701309 14 X 55	01
005	0521065106	U ENGATE TRATOR ROCADEIRAS	01
006	0501010191	PARAF 1 UNC X 6 C S G.5 ZN	01
007	0503011438	ARRUELA PRESSAO 1 SA	01
008	0501010059	PORCA 1 NC SEXT 1.5/8 ZN	01



MARCHESAN IMPLEMENTOS E MÁQUINAS AGRÍCOLAS TATU S.A.

AV. Marchesan, 1979 - Cx. Postal, 131 - CEP 15994-900 - Matão - SP - Brasil

FONE: (16) 3382-8282

(FAX Vendas): +55 16.3382-8297 - (FAX Exportação) + 55 16.3382.1003

e.mail: tatu@marchesan.com.br

Home Page: www.marchesan.com.br

*Elaboração e Ilustração = GASPARI
e.mail = jgaspari@marchesan.com.br*

**PEÇAS ORIGINAIS
TATU**

