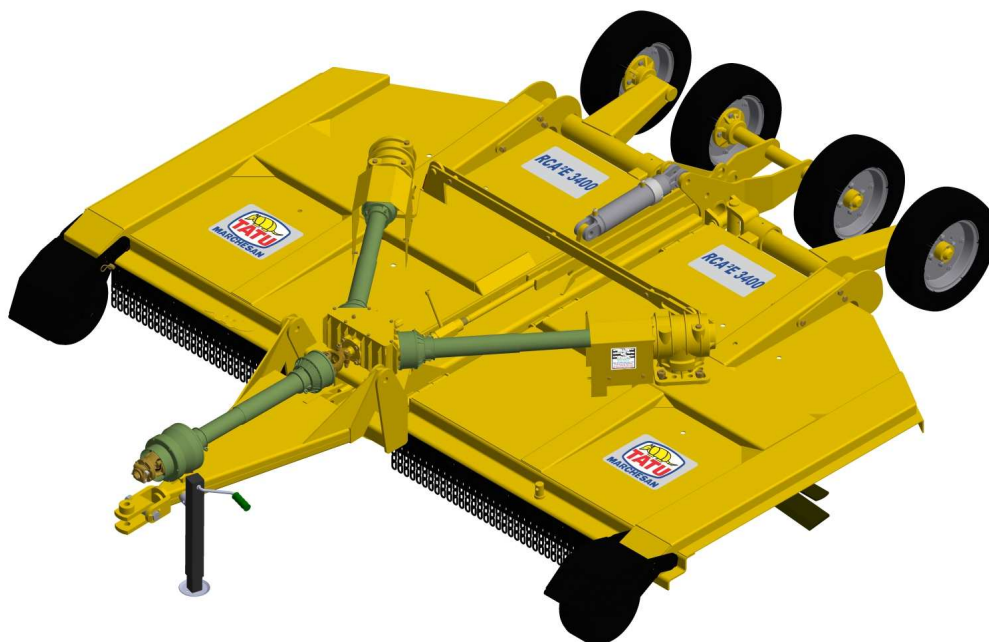


# CATÁLOGO DE PIEZAS

## CORTADORAS ROTATIVAS

### RCA2E 3400

Código: 0501091625



Serie: S-1200

Revisión: MAIO/2016

PIEZAS ORIGINALES  
TATU



# PRODUCTOS

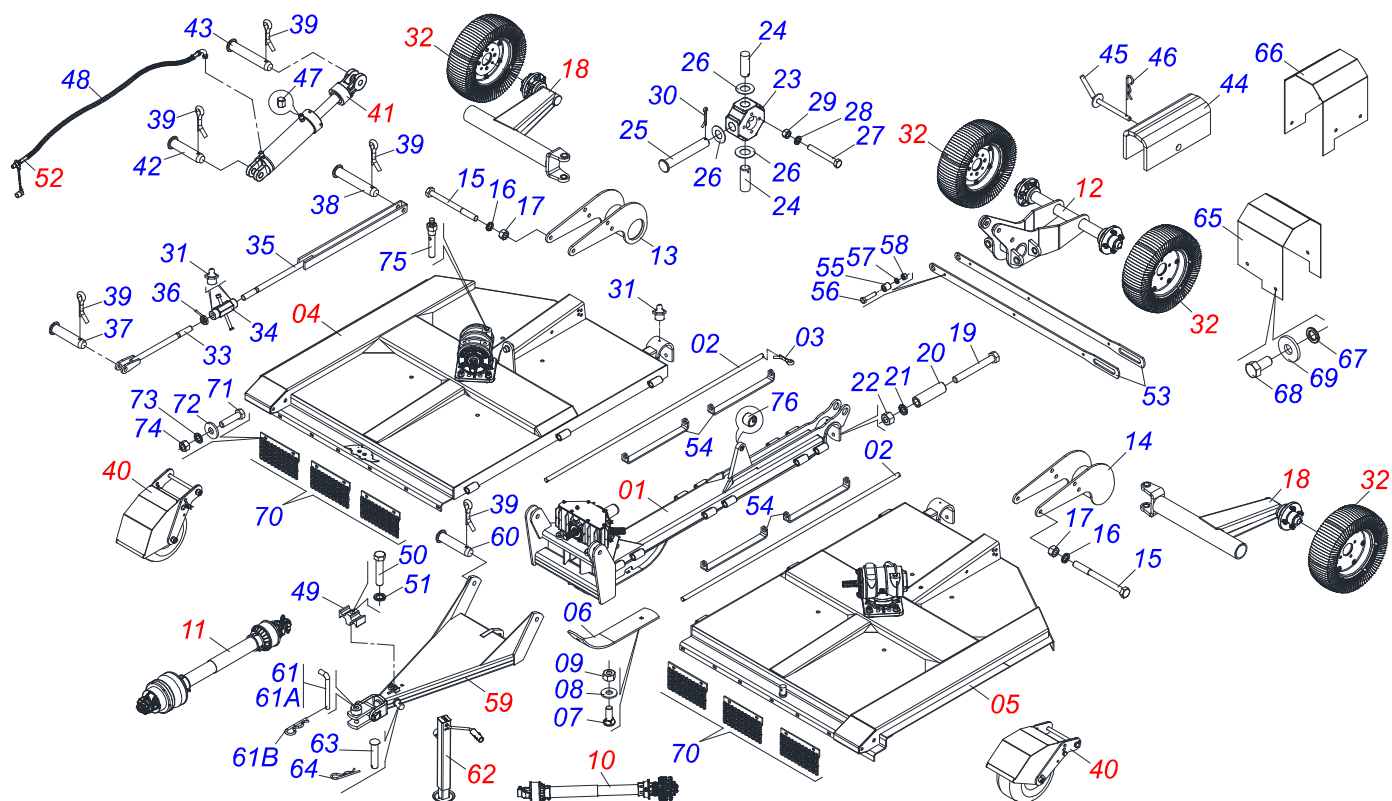
Código	Descripción
0104120016	RCA2/E 3400 C/PROT CORR S-1200

ATENCIÓN: **IMPORTANTE**

MARCHESAN S/A SE RESERVA EL DERECHO DE PERFECCIONAR Y/O MODIFICAR LAS CARACTERÍSTICAS TÉCNICAS DE SUS PRODUCTOS, SIN LA OBLIGACIÓN DE PROCEDER CON LOS YA COMERCIALIZADOS Y SIN CONOCIMIENTO PREVIO DEL DISTRIBUIDOR AUTORIZADO O DEL CONSUMIDOR.

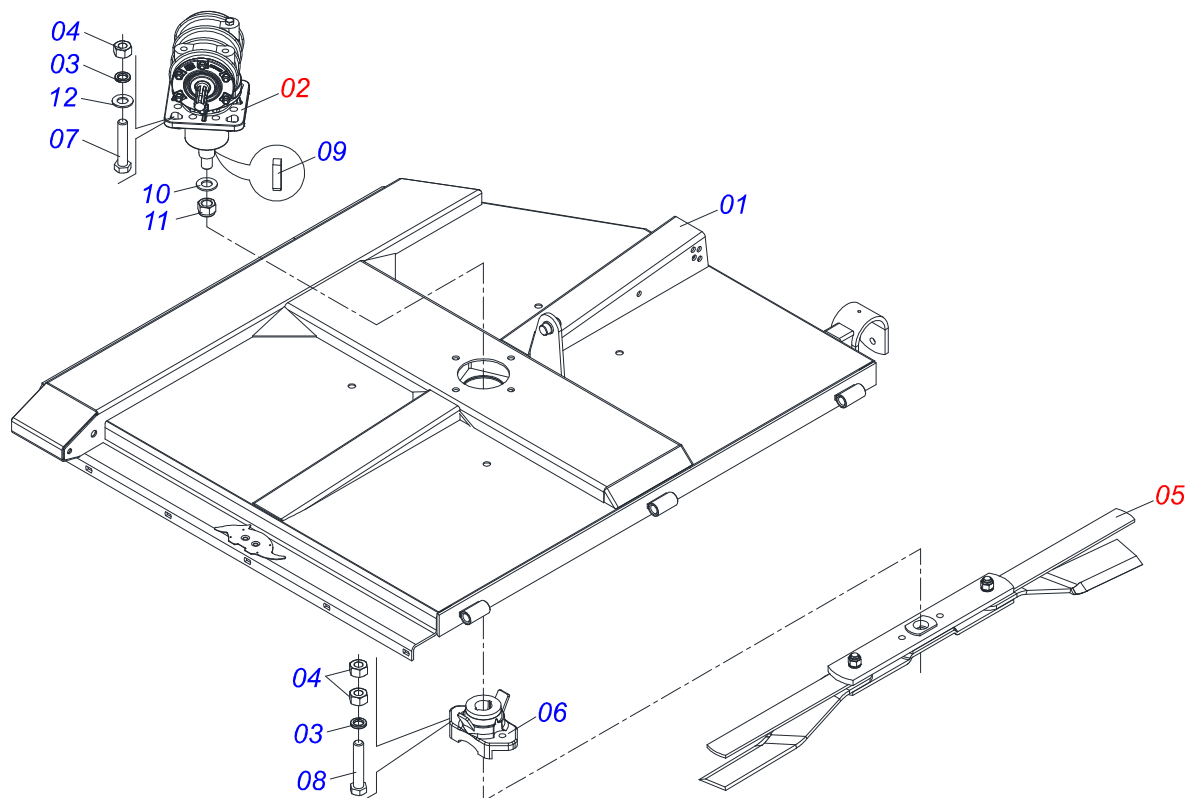
# INDICE

0909094378	CHASIS COMPLETO	.....	1
0501053415	CHASIS LATERAL DERECHO C/MULTIP	.....	2
0511042527	MULTIPLICADOR VELOC MSD	.....	3
0501056339		.....	4
0501053414	CHASIS CENTRAL C/DIVISOR RCA2/E3400	.....	5
0501044074	CAJA DEL DISTRIBUIDOR TRIPLO	.....	6
0501053416	CHASIS LATERAL IZQUIERDO C/ MULTIP	.....	7
0511042525	MULTIPLICADOR CAJA	.....	8
0501056340		.....	9
0511040988	RUEDA DELAN. CON PROTECCION COMPL	.....	10
0501053420	SOPORTE ROD LATERAL C/ CAJA	.....	11
0501043559	RUEDA	.....	12
0501053419	SOPORTE ROD CENTRAL C/ CAJA	.....	13
0501053834	MACHO ENG RAP 1/2 NPT CON TAPA	.....	14
0511058441	CILINDRO HIDRAULICO 44,45 X 85,70 X 540 X 179	.....	15
0511040198	CARDAN 40X420	.....	16
0501049129	CARDAN 60 X 800	.....	17
0503062157	GATO COMPLETO	.....	18
0501053417	CABEZAL COMPLETO	.....	19

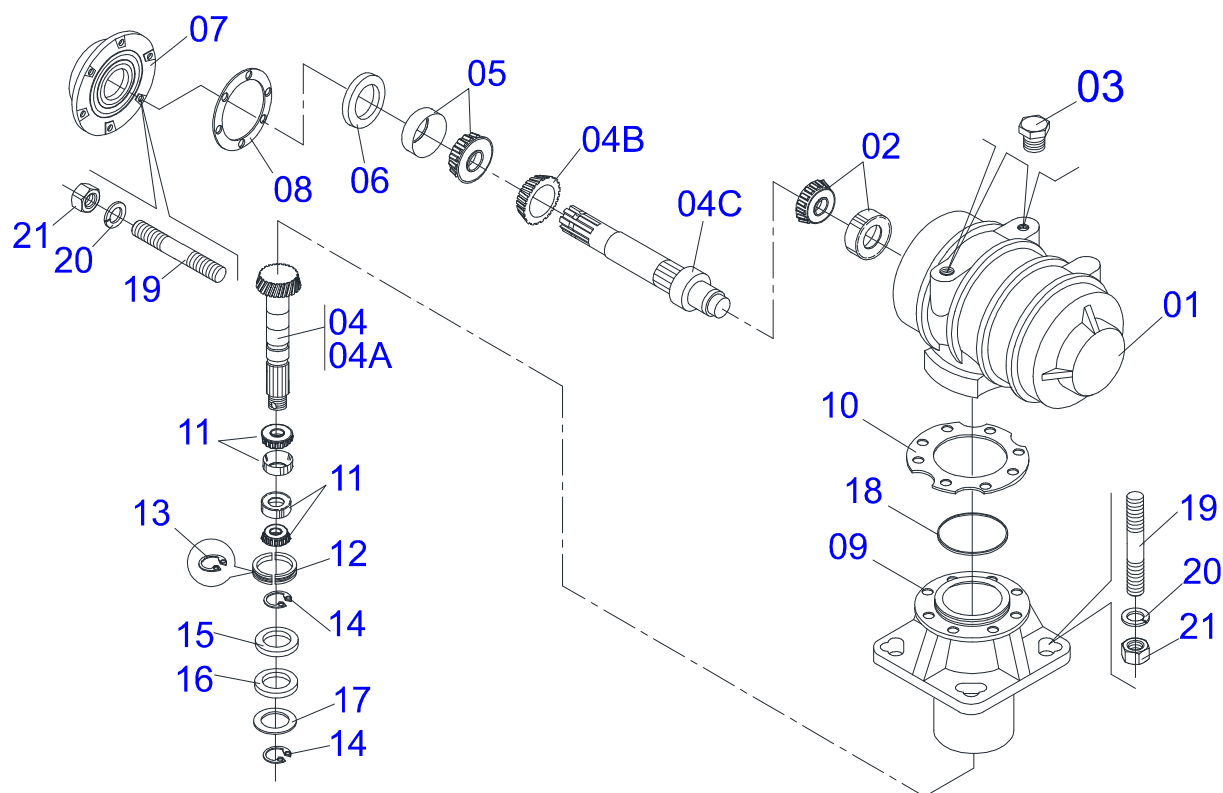


Artículo	Código	Descripción	QT
001	0501053414	CHASIS CENTRAL C/DIVISOR RCA2/E3400	01
002	0531012224	EJE UNION CHASIS	02
003	0503010571	PASADOR ABIERTO 1/4 X 1.1/2	04
004	0501053415	CHASIS LATERAL DERECHO C/MULTIP	01
005	0501053416	CHASIS LATERAL IZQUIERDO C/ MULTIP	01
006	0521013465	GUIA DEL PATIN	01
007	0503012956	TORNILLO 1/2" BSW X 1.1/2"	02
008	0511017302	ARANDELA PLANA	02
009	0503010020	TUERCA 1/2" BSW	02
010	0511040198	CARDAN 40X420	02
011	0501049129	CARDAN 60 X 800	01
012	0501053419	SOPORTE ROD CENTRAL C/ CAJA	01
013	0511060360	FIJADOR DERECHO DEL RODADO	01
014	0511060361	FIJADOR IZQUIERDO DEL RODADO	01
015	0503010795	TORNILLO 5/8" UNC X 7"	06
016	0503010027	ARANDELA PRESION 5/8"	06
017	0503010013	TUERCA 5/8" NC	06
018	0501053420	SOPORTE ROD LATERAL C/ CAJA	02
019	0503011198	TORNILLO 3/4" UNC X 6"	03
020	0511017147	BUJE 19,5 X 31,5 X 105	03
021	0503010023	ARANDELA PRESION 3/4"	03
022	0503010014	TUERCA 3/4" UNC	03
023	0502011268	CUERPO ARTICULADOR	02
024	0521010627	EJE UNION CRUZ 29,90 X 73	04
025	0521018993	EJE UNI+N CRUZ	02
026	0521010907	ARANDELA PLANA	08
027	0503011141	TORNILLO 3/8" UNC X 2.3/4"	08
028	0503010025	ARANDELA PRESION 3/8"	08
029	0503010026	TUERCA 3/8"	08
030	0503010010	PASADOR ABIERTO 1/4 X 2.1/2	02
031	0503010002	GRASERA 1800	05
032	0501043559	RUEDA	04
033	0511062794	ESTABILIZADORA MENOR	01

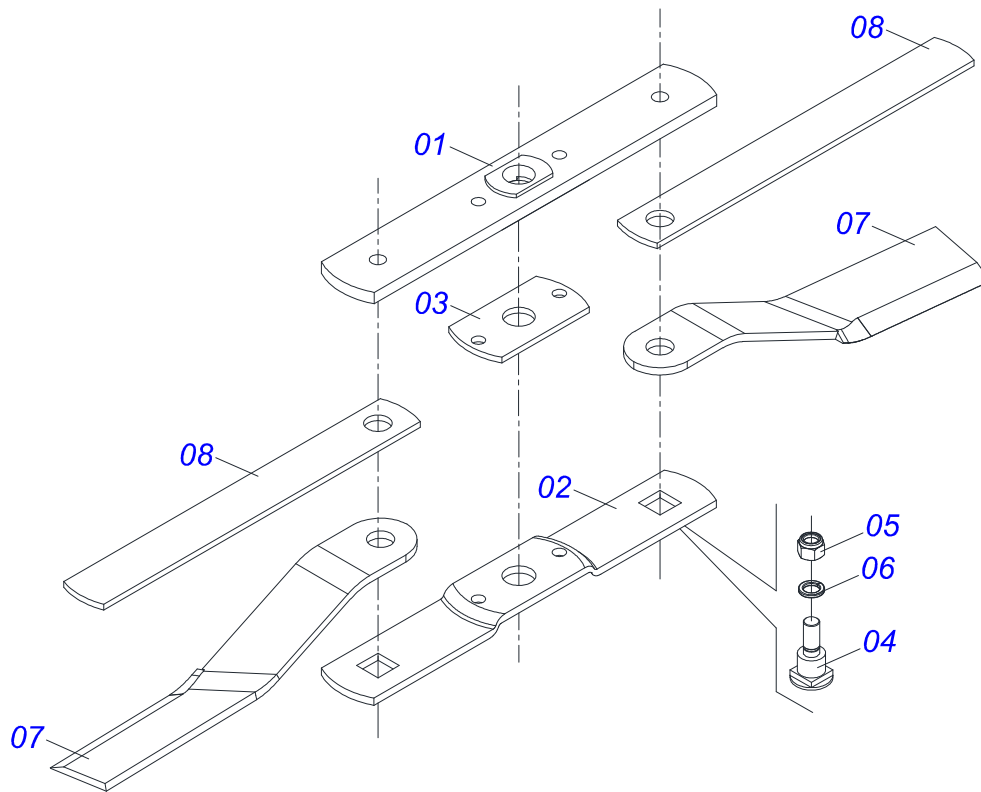
Artículo	Código	Descripción	QT
034	0521064756		01
035	0511062795	ESTABILIZADORA MAYOR	01
036	0501064974	CONTRA TUERCA CON MANIPLO	01
037	0521010572	EJE UNION 25 X 75	01
038	0521010585	EJE UNION 25 X 150	01
039	0503010571	PASADOR ABIERTO 1/4 X 1.1/2	06
040	0511040988	RUEDA DELAN. CON PROTECCION COMPL	02
041	0511058441	CILINDRO HIDRAULICO 44,45 X 85,70 X 540 X 179	01
042	0521010575	EJE UNION	01
043	0521010585	EJE UNION 25 X 150	01
044	0521014258	TRABA TORNILLO	01
045	0501068994	EJE TRABA 8,30 X 78	01
046	0503030168	PASADOR ABIERTO 3 X 50	01
047	0511017628	RESPIRO DEL CILINDRO HYDR	01
048	0501080422	MANGUERA 3/8" X 4000 TC-TM	01
049	0502012702	CUERPO SUPERIOR PRESILLA	01
050	0503012555	TORNILLO 7/16" UNC X 2"	01
051	0503010180	ARANDELA PRESION 7/16"	01
052	0501053834	MACHO ENG RAP 1/2 NPT CON TAPA	01
053	0531012226	BARRA ESTABILIZADORA	02
054	0561010384		04
055	0521010456	BUJE 13,2 X 25 X 25	03
056	0503010905	TORNILLO 1/2" UNC X 2.1/4"	03
057	0503010019	ARANDELA PRESION 1/2"	03
058	0503010060	TUERCA 1/2" BSW	03
059	0501053417	CABEZAL COMPLETO	01
060	0521010572	EJE UNION 25 X 75	02
061	0501040343	CLAVIJA ENGANCHE COMPLETO	01
061A	0521010453	EJE UNION L	01
061B	0503031035	PASADOR ABIERTO 6 X 88	01
062	0503062157	GATO COMPLETO	01
063	0521010549	EJE UNION	01
064	0503030168	PASADOR ABIERTO 3 X 50	01
065	0531018032	CAPA PROTECCIÓN DERECHO	01
066	0531018033	CAPA PROTECCIÓN IZQUIERDO	01
067	0503010025	ARANDELA PRESION 3/8"	08
068	0503010256	TORNILLO 3/8" UNC X 3/4"	08
069	0501010984	ARANDELA PLANA	08
070	0511066921	PROTECCIÓN CADENA	06
071	0503010849	TORNILLO 3/8" UNC X 1.1/2"	12
072	0501010984	ARANDELA PLANA	12
073	0503010025	ARANDELA PRESION 3/8"	12
074	0503010026	TUERCA 3/8"	12
075	0501110186	INDICADOR NIVEL MENOR ACEITE	01
076	0511019921	BUJE 32,50 X 3,05 X 25,40	01



Artículo	Código	Descripción	QT
001	0511062791	CHASIS DERECHO	01
002	0511042527	MULTIPLICADOR VELOC MSD	01
003	0503011442	ARANDELA PRESION 3/4"	06
004	0503010014	TUERCA 3/4" UNC	06
005	0501056339		01
006	0502012453	BRIDA SOPORTE	01
007	0503013122	TORNILLO 3/4" UNC X 4.1/4"	04
008	0503012911	TORNILLO 3/4" UNC X 5"	02
009	0501010536	CHAVETA CUADRADO 9,52 X 45	02
010	0501017779	ARANDELA PLANA	01
011	0503010817	TUERCA 1.1/4" UNF	01
012	0501010322	ARANDELA PLANA	04

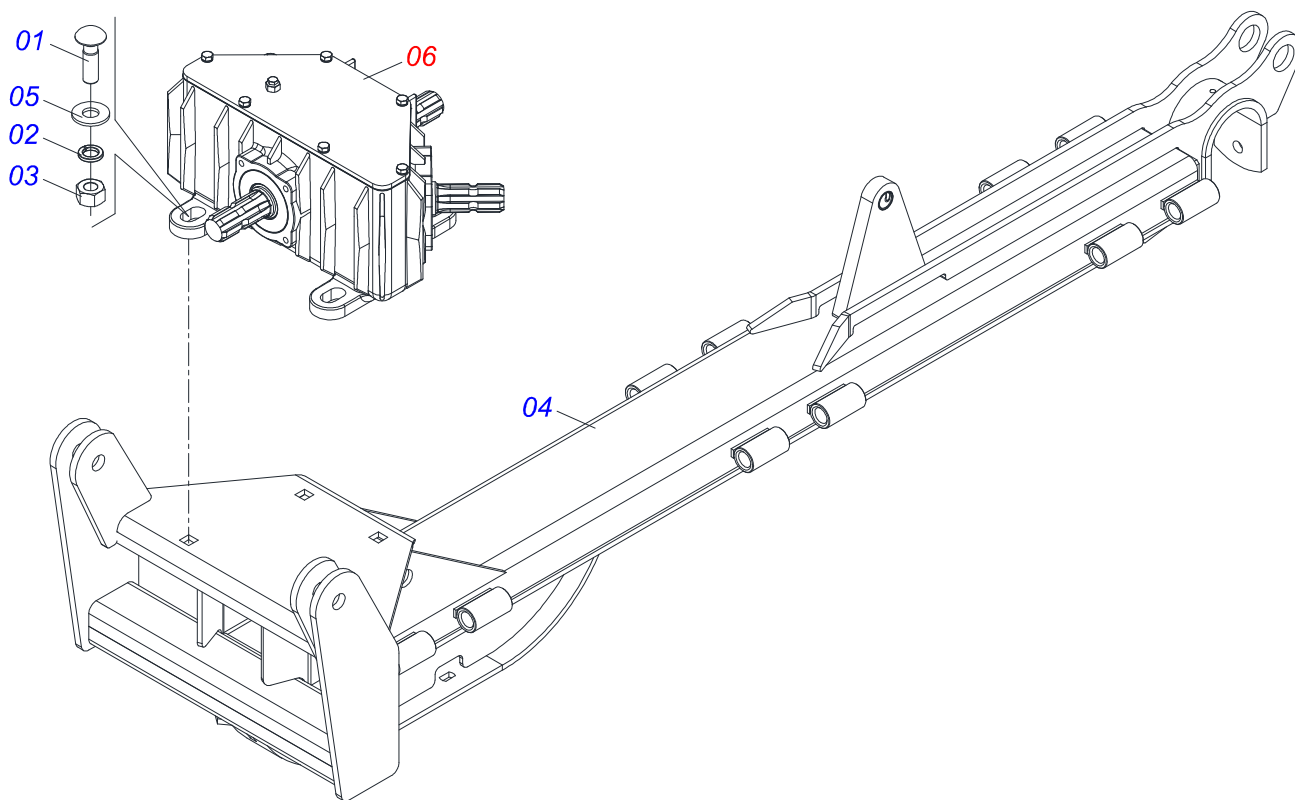


Artículo	Código	Descripción	
01	0502012204	CAJA MULTIPLIC VELOC DERECHA	01
02	0503012418	RODAMIENTO 32211	01
03	0503031604	TAPON 1/2 BSP	02
04	0503061699		01
04A	0503031918	ENGRANAJE CONICA 18Z	01
04B	0503031917	ENGRANAJE CONICA 12Z	01
04C	0503031924	EJE SUPERIOR	01
05	0503010750	RODAMIENTO 30209	01
06	0503012103	RENTENS 5301	01
07	0502012203	TAPA MULTIPLICADOR DERECHO	01
08	0503030783	EMPAQUETADURA 180 X 136 X 0,2	06
09	0502012206	CUBO INFERIOR ALTO	01
10	0503030785	EMPAQUETADURA 200 X 151 X 0,2	03
11	0503012418	RODAMIENTO 32211	02
12	0531019302	ANILLO TRABA	01
13	0503012311	ANILLO RENO 501065	01
14	0503011420	ANILLO TENSOR 502100 (PARA EJE)	02
15	0503013211	RETENES ARCA 6016 BRG	01
16	0503013201	RETENES ARCA 6016 BRG	01
17	0531018823	ARANDELA PLANA	01
18	0503010286	ANILLO O'RING 2-355 N 3006-9B	01
19	0503030084	ESPARRAGO 1/2"NC X 1/2"NF X 50	14
20	0503011440	ARANDELA PRESION 1/2"	14
21	0503010028	TUERCA 1/2" UNF	14

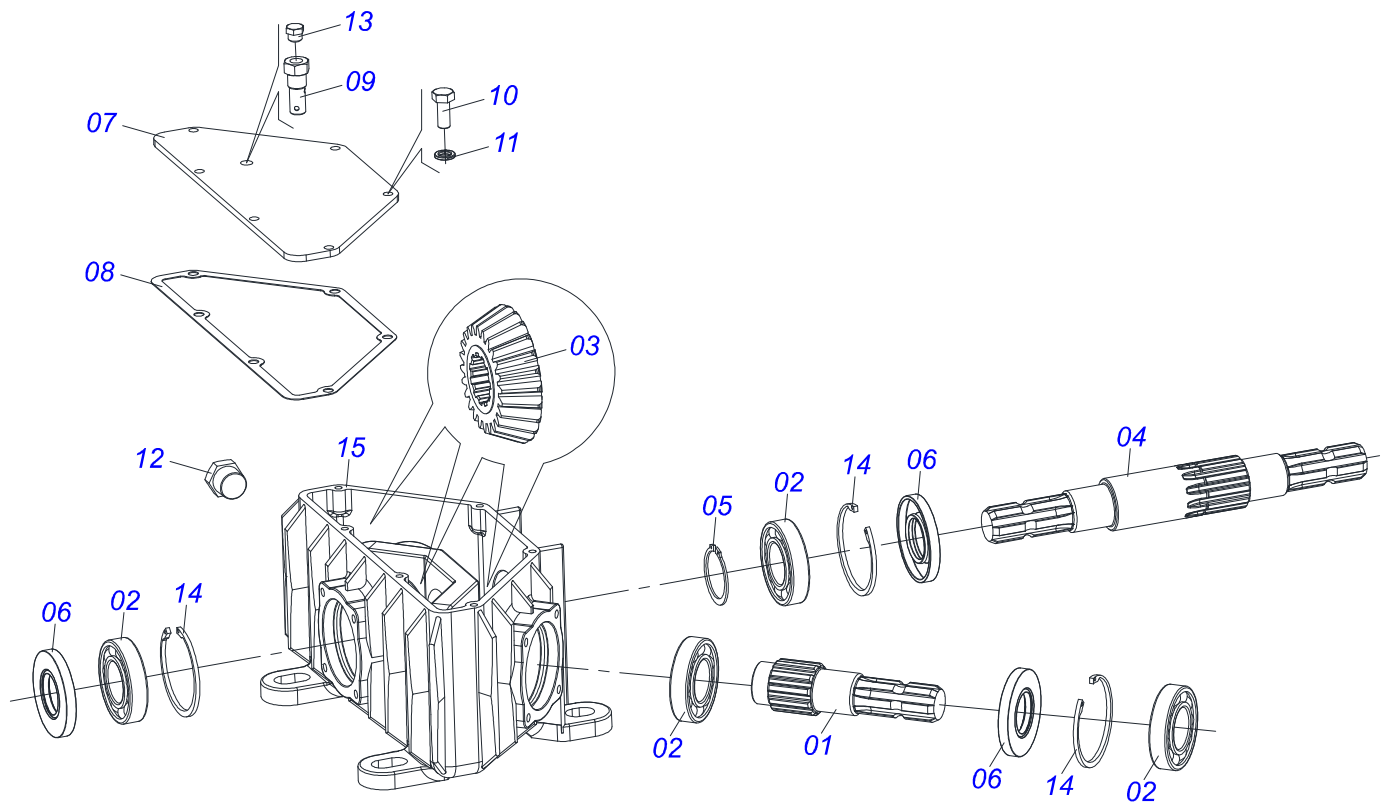


Artículo	Código	Descripción	QT
001	0561017307	BASE SUPERIOR SOPORTE	01
002	0561017369	SOPORTE INFERIOR CUCHILLAS	01
003	0561017309	CALZO SOPORTE ROCADORES	01
004	0531014512	PERNO ROCADORES	02
005	0503010812	TUERCA 7/8" UNF	02
006	0503011447	ARANDELA PRESION 7/8"	02
007	0622400055	CUCHILLAS 620 X 100 X 12 DERECHO	02
008	0531015055	BRAZO ARRASTRE 620	02

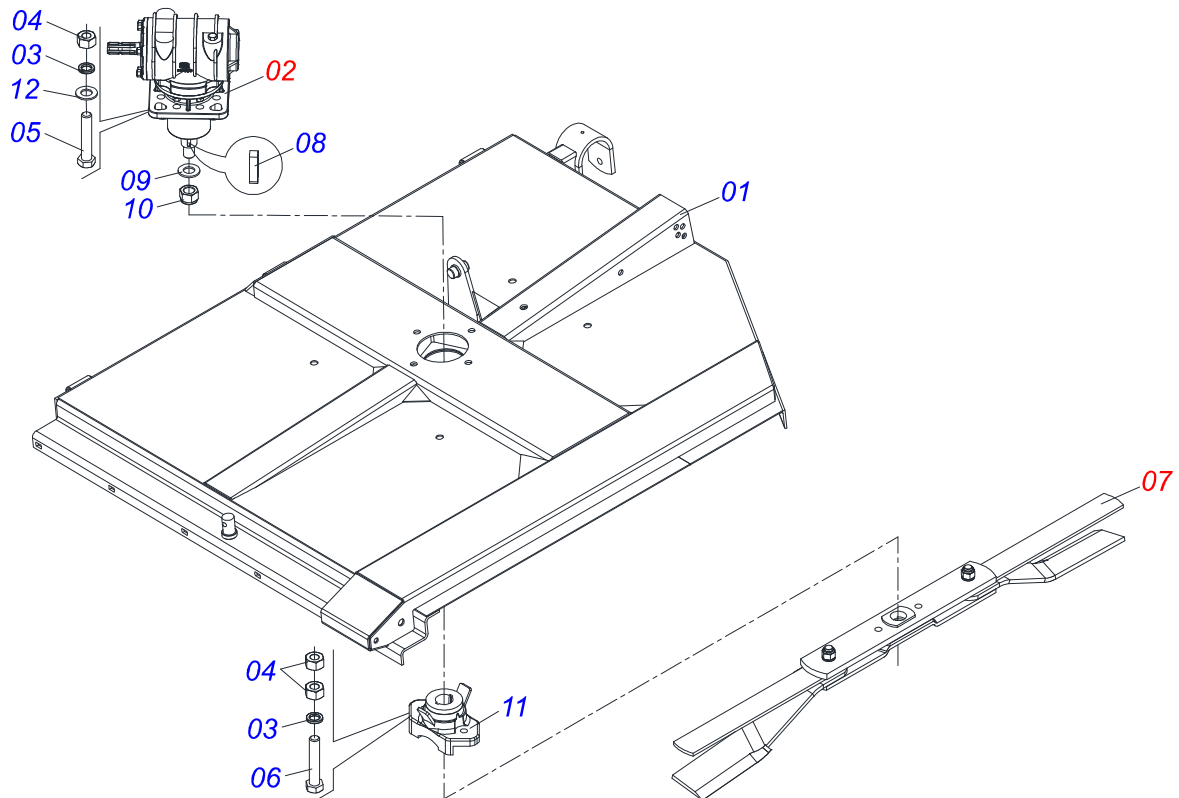




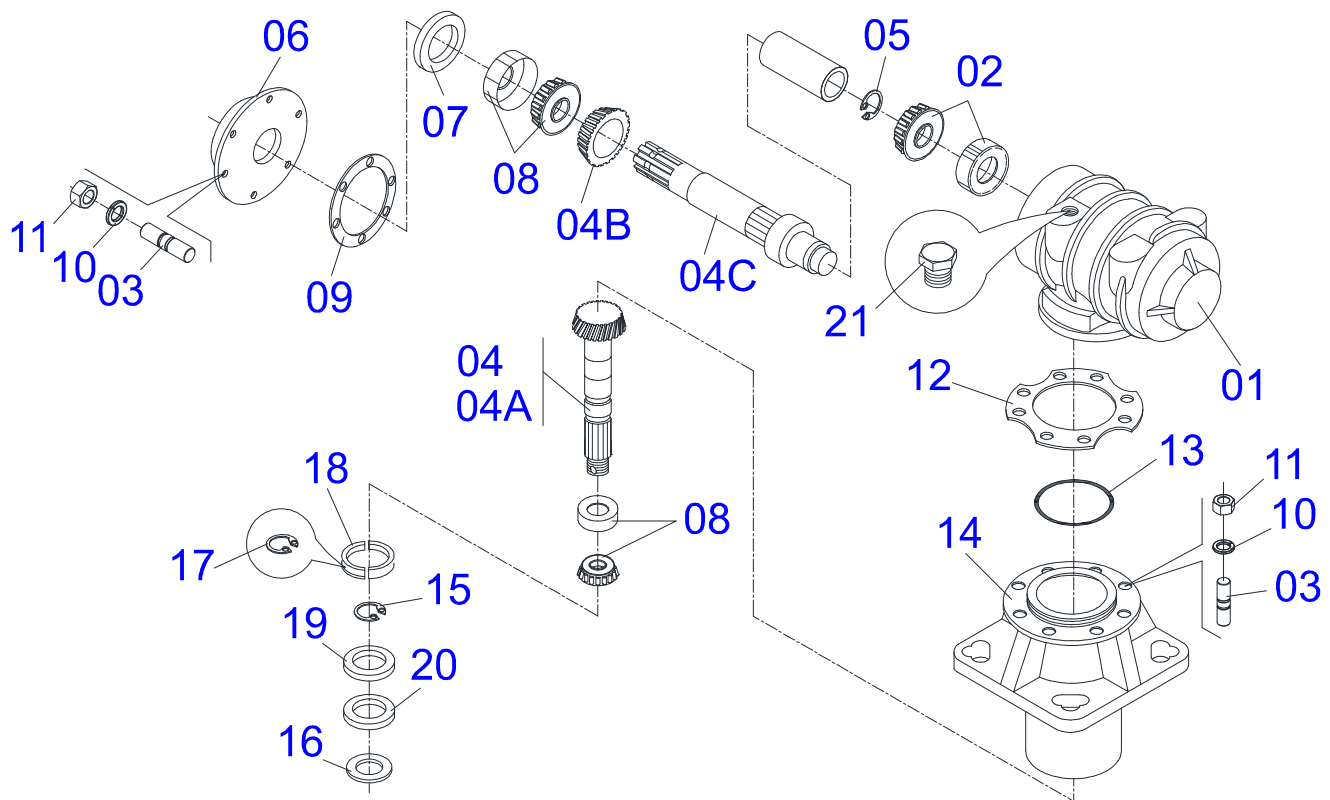
Artículo	Código	Descripción	QT
001	0503014249		04
002	0503011442	ARANDELA PRESION 3/4"	04
003	0503010014	TUERCA 3/4" UNC	04
004	0521065964		01
005	0501010322	ARANDELA PLANA	04
006	0501044074	CAJA DEL DISTRIBUIDOR TRIPLO	01



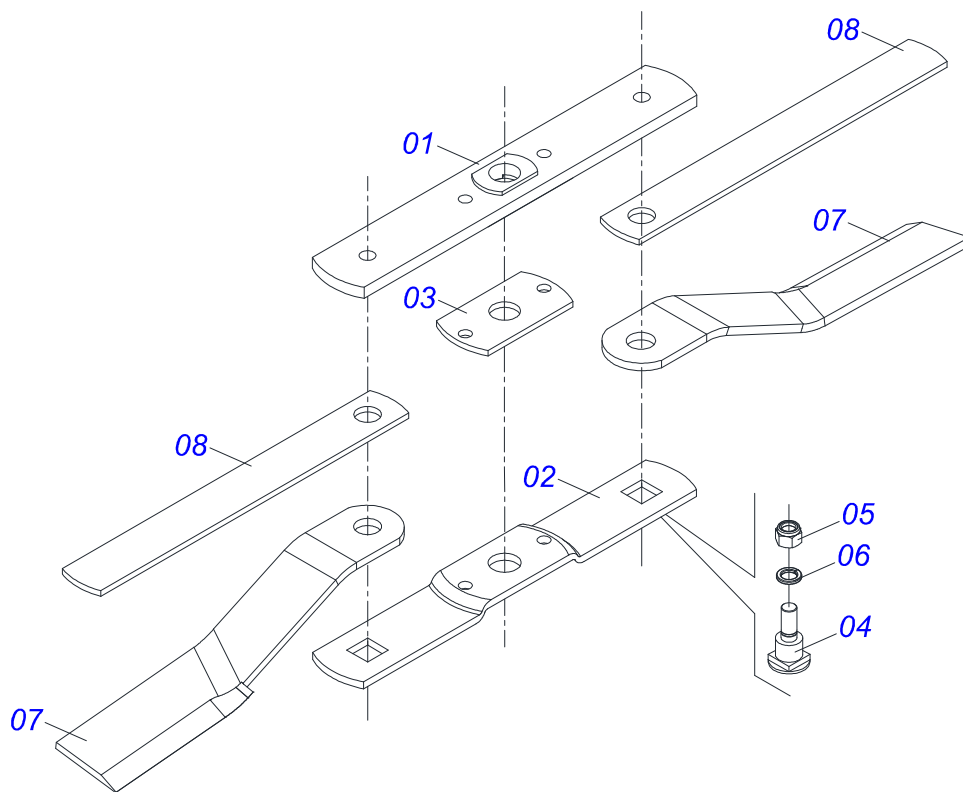
Artículo	Código	Descripción	QT
001	0503030633	EJE LATERAL	02
002	0503011095	RODAMIENTO 6208	06
003	0503030632	ENGRANAJE CONICA 24Z	03
004	0503030631	EJE CENTRAL	01
005	0503010372	ANILLO TENSOR 501050 (PARA EJE)	01
006	0503010818	RETENES 02675-BRG	04
007	0511011206	TAPA CAJA	01
008	0503030656	EMPAQUETADURA 351 X 155 X 0,8	01
009	0511013020	ADAPTADOR RESPIRO 38	01
010	0503010240	TORNILLO 5/16" UNC X 3/4"	06
011	0503011444	ARANDELA PRESION 5/16"	06
012	0503010856	TAPON R3/8" BSPT	01
013	0511017907	TAPON 1/8 BSPT X 6	01
014	0503011100	ANILLO TENSOR 502080 (PARA EJE)	08
015	0502010861	CAJA DEL DISTRIBUIDOR	01



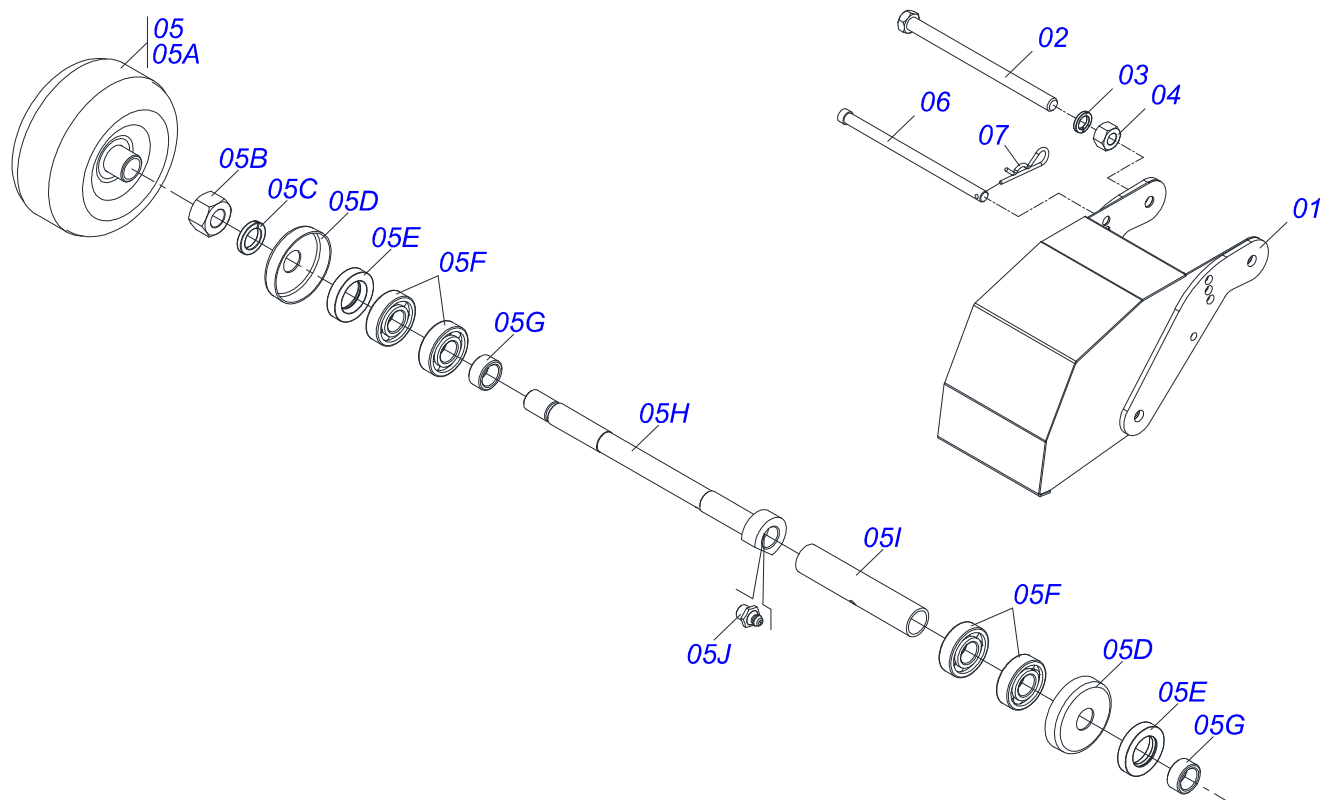
Artículo	Código	Descripción	QT
001	0511062792	CHASIS IZQUIERDO	01
002	0511042525	MULTIPLICADOR CAJA	01
003	0503011442	ARANDELA PRESION 3/4"	06
004	0503010014	TUERCA 3/4" UNC	06
005	0503013122	TORNILLO 3/4" UNC X 4.1/4"	04
006	0503012911	TORNILLO 3/4" UNC X 5"	02
007	0501056340		01
008	0501010536	CHAVETA CUADRADO 9,52 X 45	02
009	0501017779	ARANDELA PLANA	01
010	0503010817	TUERCA 1.1/4" UNF	01
011	0502012453	BRIDA SOPORTE	01
012	0501010322	ARANDELA PLANA	04



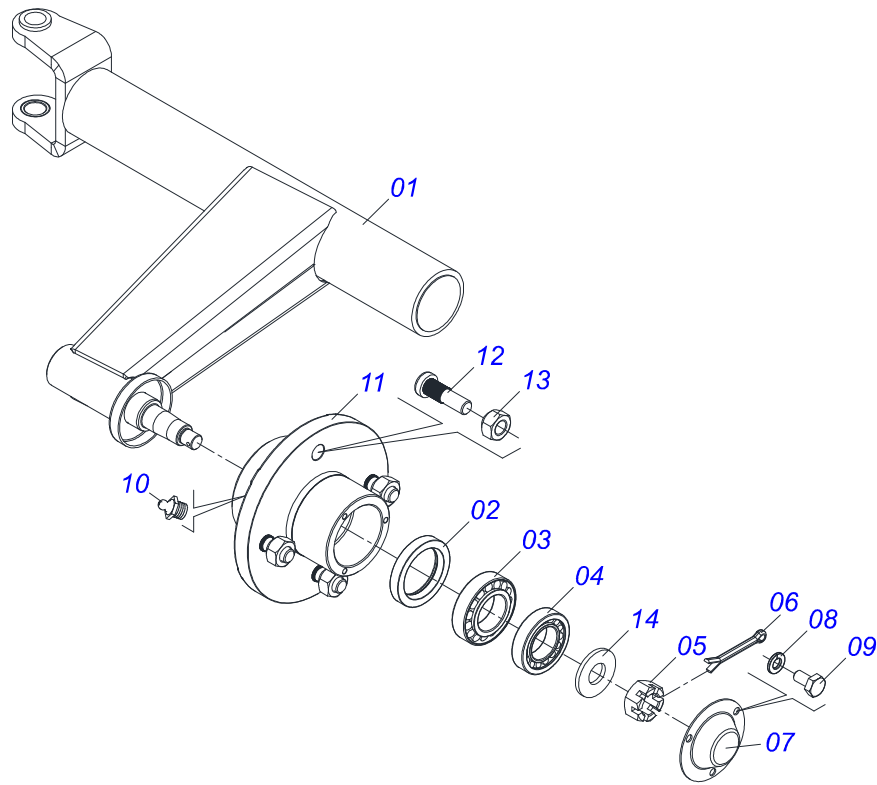
Artículo	Código	Descripción	
01	0502012205	MULTIPLICADOR CAJA	01
02	0503010750	RODAMIENTO 30209	01
03	0503030084	ESPARRAGO 1/2"NC X 1/2"NF X 50	14
04	0503061698	CONJUNTO CORONA PIÑON 12Z EJE IZQUIERDO	01
04A	0503031917	ENGRANAJE CONICA 12Z	01
04B	0503031918	ENGRANAJE CONICA 18Z	01
04C	0503032043	EJE SUPERIOR	01
05	0503014772	ANILLO TENSOR 501056 (PARA EJE)	01
06	0502012207	TAPA MULTIPLICADOR DERECHO	01
07	0503012103	RENTENS 5301	01
08	0503012418	RODAMIENTO 32211	03
09	0503030783	EMPAQUETADURA 180 X 136 X 0,2	03
10	0503011440	ARANDELA PRESION 1/2"	14
11	0503010028	TUERCA 1/2" UNF	14
12	0503030785	EMPAQUETADURA 200 X 151 X 0,2	03
13	0503010286	ANILLO O'RING 2-355 N 3006-9B	01
14	0502012206	CUBO INFERIOR ALTO	01
15	0503011420	ANILLO TENSOR 502100 (PARA EJE)	02
16	0531018823	ARANDELA PLANA	01
17	0503012311	ANILLO RENO 501065	01
18	0531019302	ANILLO TRABA	01
19	0503013211	RETENES ARCA 6016 BRG	01
20	0503013201	RETENES ARCA 6016 BRG	01
21	0503031604	TAPON 1/2 BSP	01



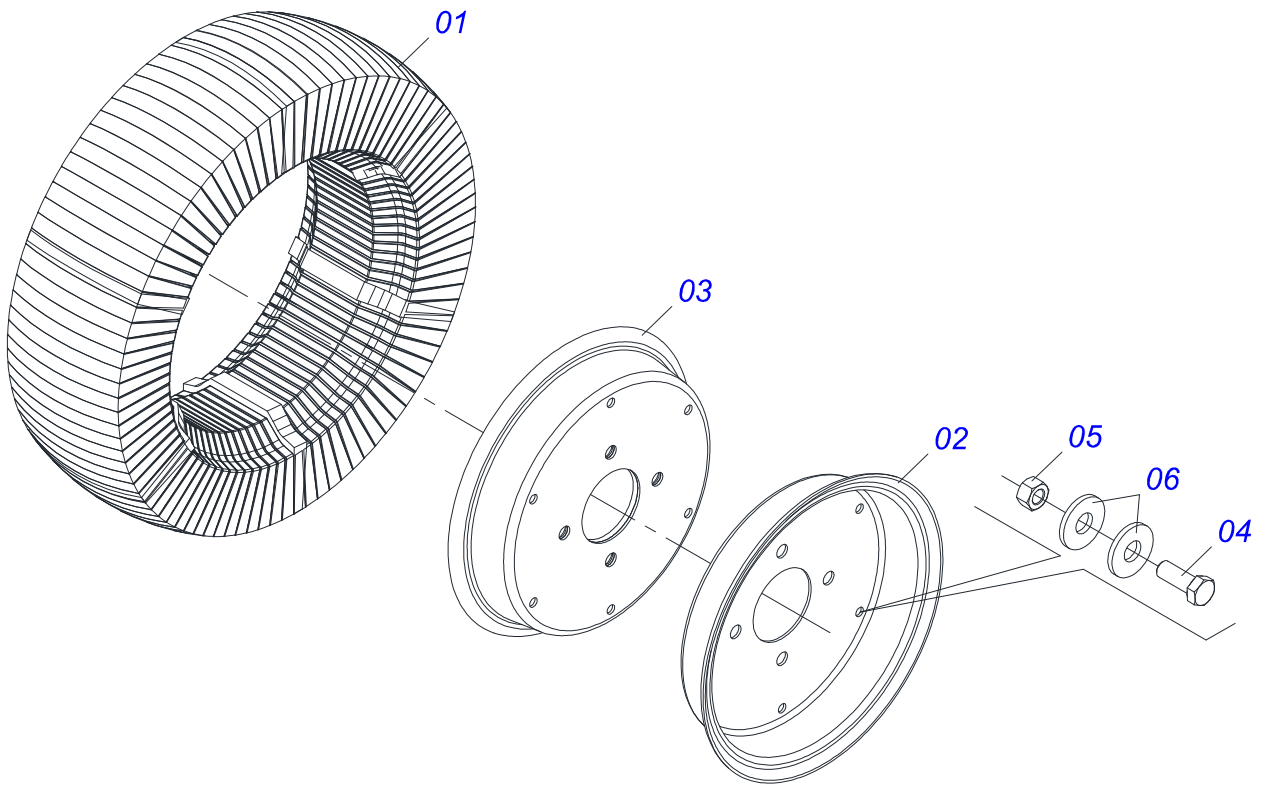
Artículo	Código	Descripción	QT
001	0561017307	BASE SUPERIOR SOPORTE	01
002	0561017369	SOPORTE INFERIOR CUCHILLAS	01
003	0561017309	CALZO SOPORTE ROCADORES	01
004	0531014512	PERNO ROCADORES	02
005	0503010812	TUERCA 7/8" UNF	02
006	0503011447	ARANDELA PRESION 7/8"	02
007	0622400056	CUCHILLAS 620 X 100 X 12 IZQUIERDO	02
008	0531015055	BRAZO ARRASTRE 620	02



Artículo	Código	Descripción	
01	0511061700	SOPORTE RUEDA DELANTERA CON CAPA	01
02	0503012951	TORNILLO 3/4" UNC X 10.1/2"	01
03	0503010023	ARANDELA PRESION 3/4"	02
04	0503010014	TUERCA 3/4" UNC	02
05	0501053885	RUEDA DELANTERA S/ BRAZO	01
05A	0511063509	RUEDA 358 X 215	01
05B	0503010014	TUERCA 3/4" UNC	01
05C	0503010023	ARANDELA PRESION 3/4"	01
05D	0511014254	GUARDAPOLVO	02
05E	0503010268	RETENES 00262-B	02
05F	0503010269	RODAMIENTO 6204	04
05G	0521010487	BUJE ESPACAMIENTO	02
05H	0551011854	EJE RUEDA OSCILANTE TRASERA	01
05I	0531014502	BUJE 22 X 27 X 161.95	01
05J	0503010002	GRASERA 1800	01
06	0531014507	EJE UNION 15.5 X 257	01
07	0503030168	PASADOR ABIERTO 3 X 50	01

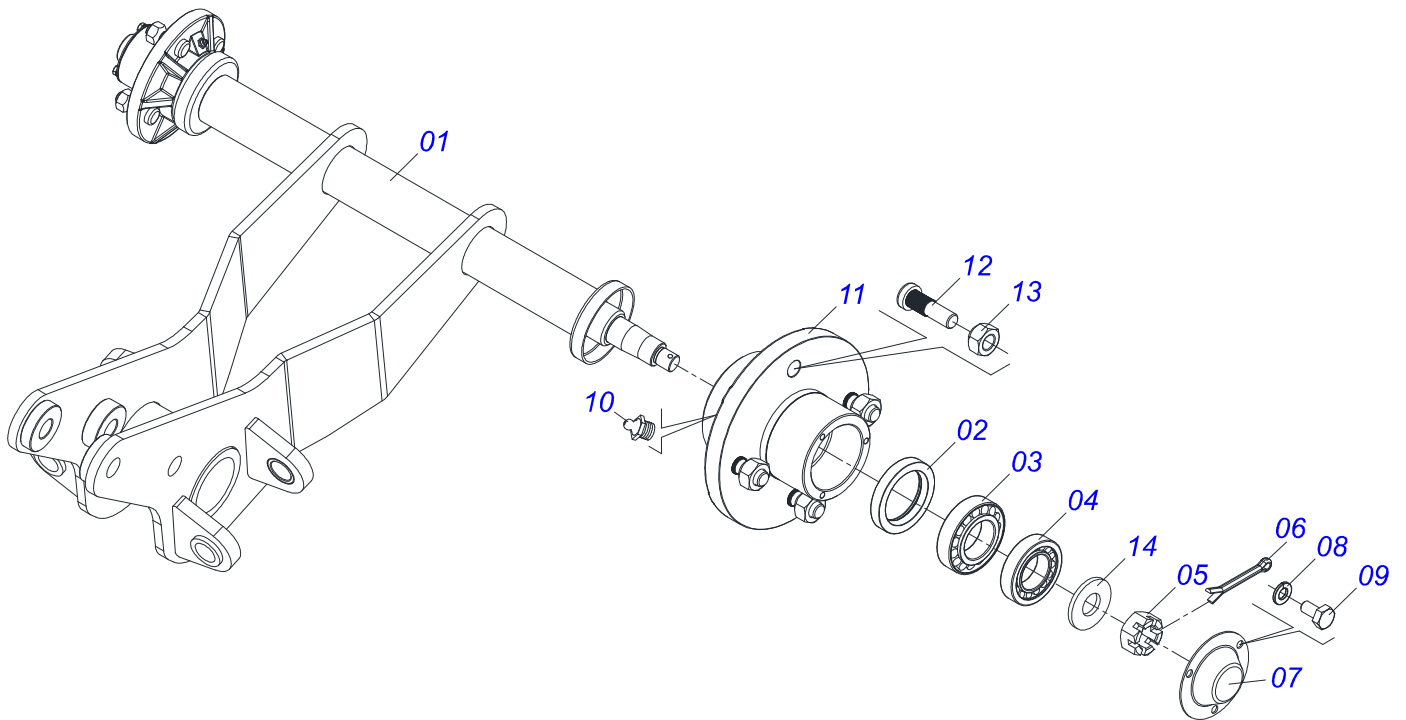


Artículo	Código	Descripción	QT
001	0511062796	SOPORTE RODADO LATERAL	01
002	0503010278	RETENES 00527-B	01
003	0503010016	RODAMIENTO LM 48548/48510	01
004	0503010022	RODAMIENTO LM 67048/67010	01
005	0503030010	TUERCA CASTILLO 7/8" UNF	01
006	0503010018	PASADOR ABIERTO 5/32 X 1.1/2	01
007	0521010388	TAPA PROTECCIÓN	01
008	0503011441	ARANDELA PRESION	03
009	0503013758	TORNILLO 1/4" UNC X 1.1/2"	03
010	0503010002	GRASERA 1800	01
011	0501110746		01
012	0501010127	TORNILLO ROD 9/16"UN X 1.7/8"	04
013	0503010035	TUERCA CONICA 9/16" UNF	04
014	0501010322	ARANDELA PLANA	01

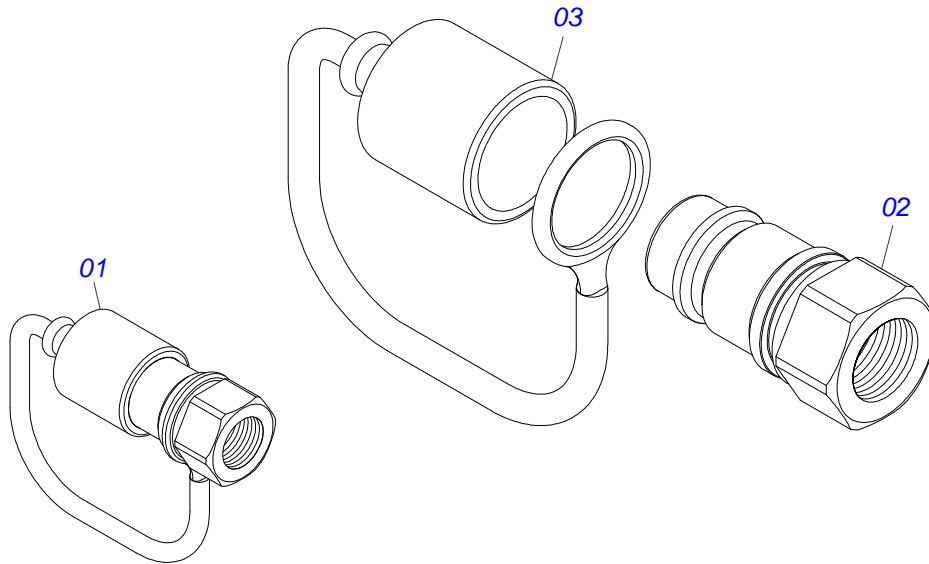


Artículo	Código	Descripción	QT
001	0501110168		01
002	0521010829		01
003	0501069093		01
004	0503010237	TORNILLO 3/8" UNC X 1"	06
005	0503010026	TUERCA 3/8"	06
006	0501012803	ARANDELA PLANA	12

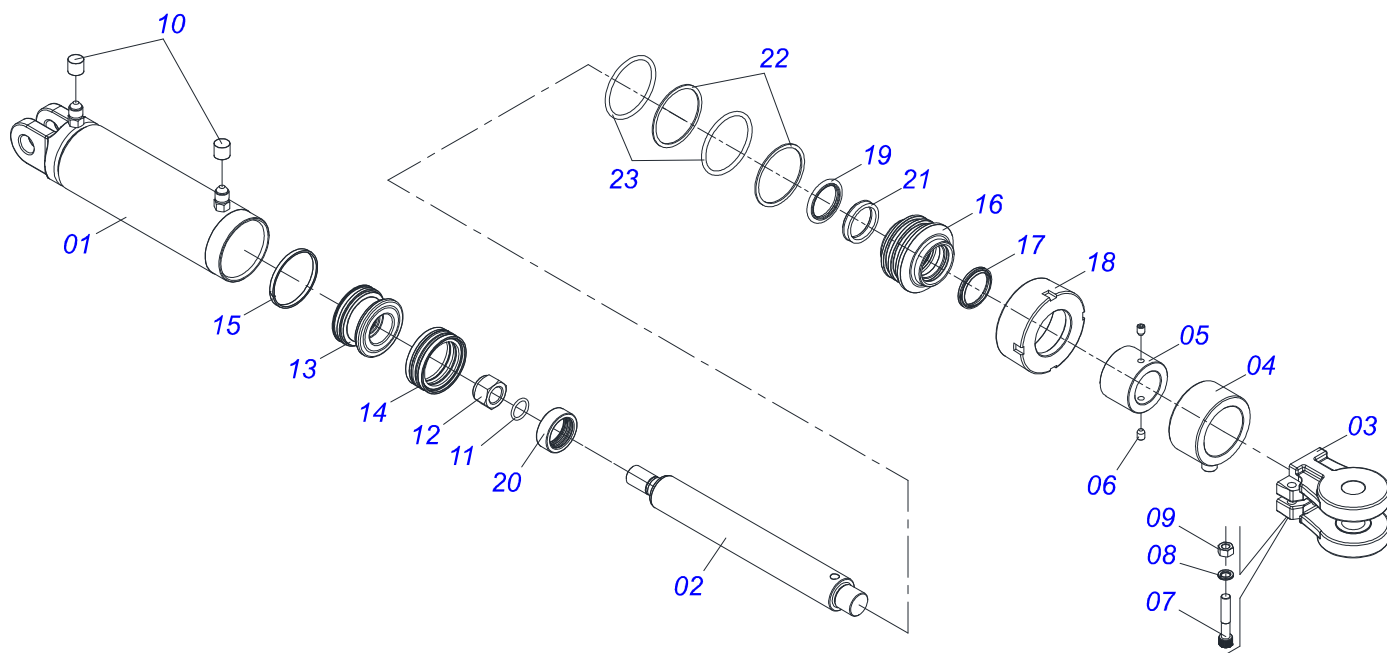




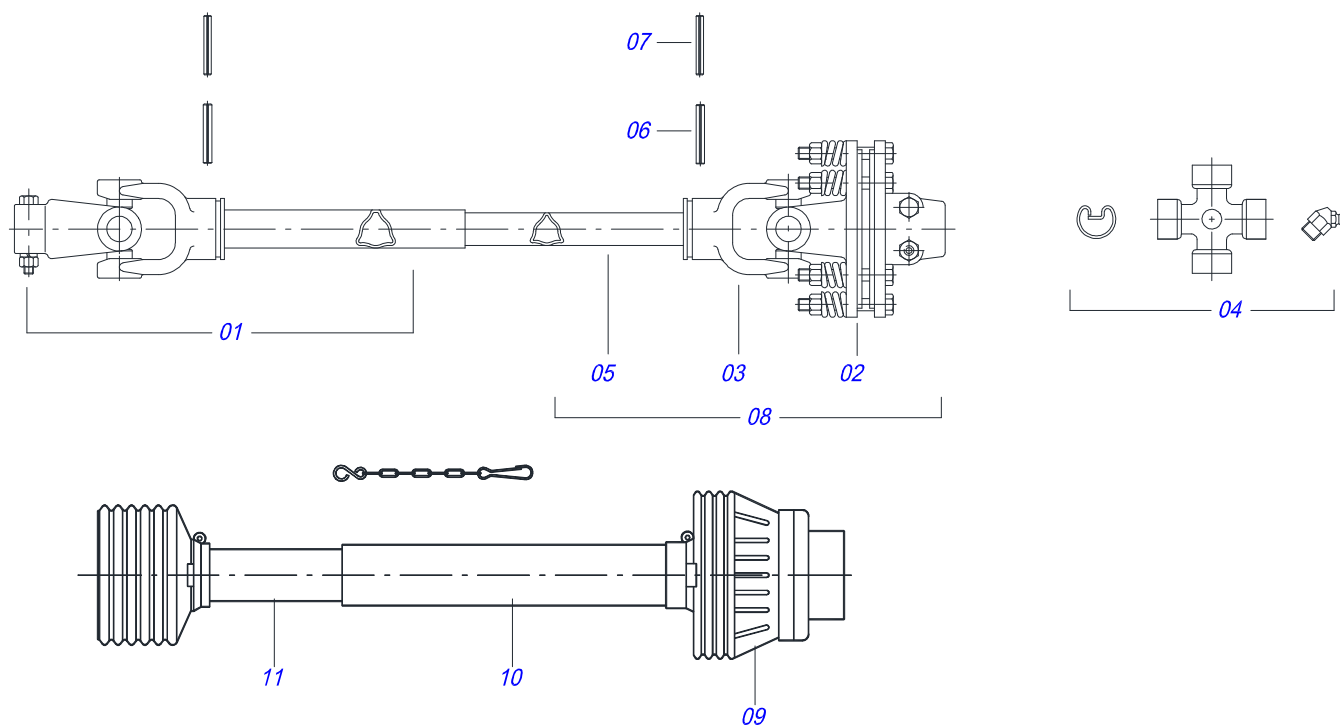
Artículo	Código	Descripción	QT
001	0511062797	SOPORTE RODADO CENTRAL	01
002	0503010278	RETENES 00527-B	02
003	0503010016	RODAMIENTO LM 48548/48510	02
004	0503010022	RODAMIENTO LM 67048/67010	02
005	0503030010	TUERCA CASTILLO 7/8" UNF	02
006	0503010018	PASADOR ABIERTO 5/32 X 1.1/2	02
007	0521010388	TAPA PROTECCIÓN	02
008	0503011441	ARANDELA PRESION	06
009	0503013758	TORNILLO 1/4" UNC X 1.1/2"	06
010	0503010002	GRASERA 1800	02
011	0501110746		02
012	0501810127	TORNILLO 9/16UNFX1.7/8	08
013	0503810035	TUERCA CONICA 9/16 NF SA	08
014	0501010322	ARANDELA PLANA	02



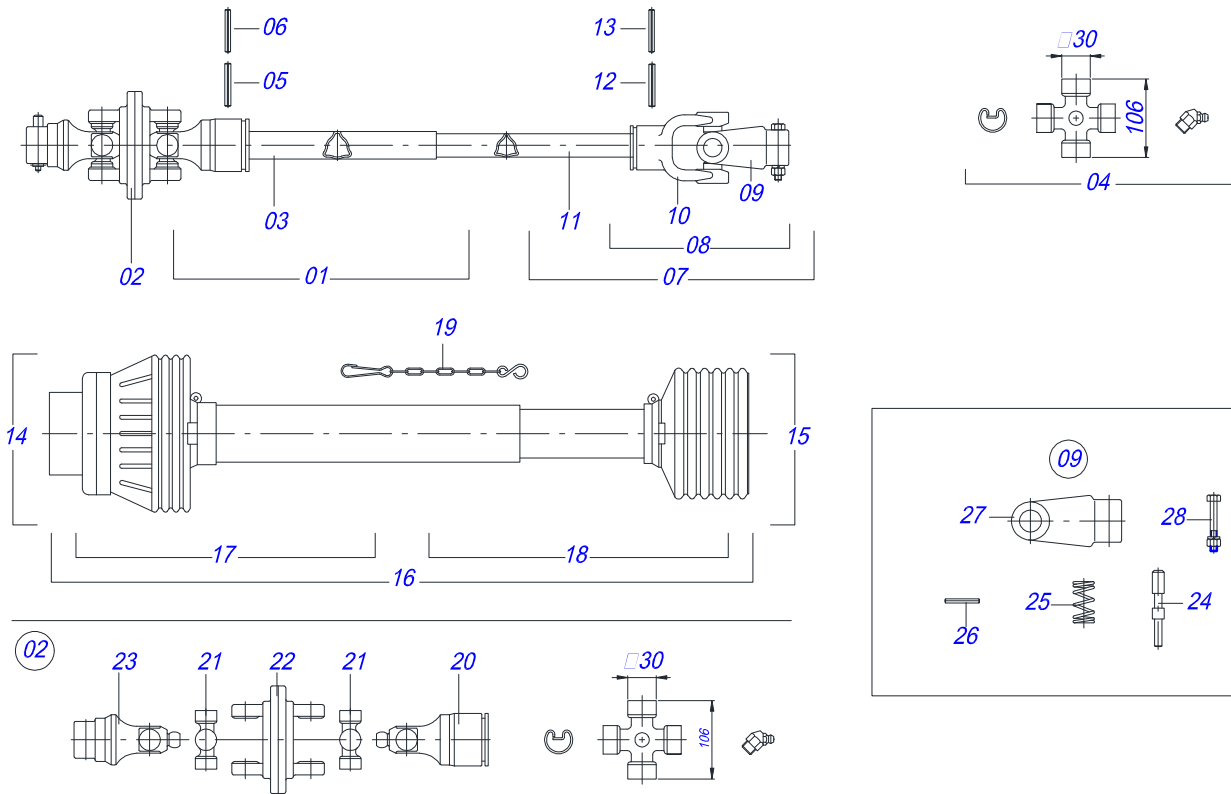
Artículo	Código	Descripción	QT
01	0501053834	MACHO ENG RAP 1/2 NPT CON TAPA	02
02	0503011627	MACHO ENGANCHE RAP AGR 1/2 NPT	01
03	0503011882	TAPA PLASTICA P/ ENG RAP	01



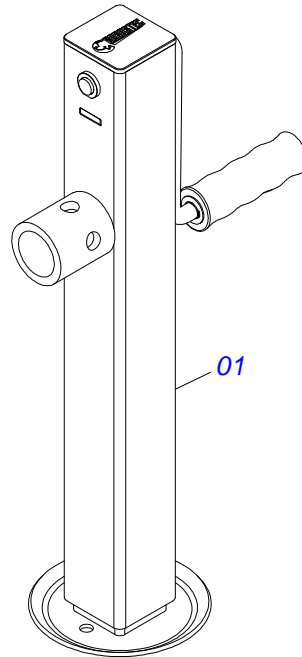
Artículo	Código	Descripción	QT
01	0501064255	CAMISA 85,7 X 203	01
02	0521014292	EXTENSOR 44,45 X 396	01
03	0502040493	HORQUILLA 26,50 R41	01
04	0511060370	CUERPO EXT REG COMP	01
05	0521014003	CUERPO INT REGULADOR DEL NEUMATICO	01
06	0503011148	TORNILLO 3/8" UNC X 1/2"	02
07	0503011094	TORNILLO 3/8" UNC X 2" C C S I 12.9	01
08	0503010025	ARANDELA PRESION 3/8"	01
09	0503010026	TUERCA 3/8"	01
10	0503030385	TAPON	02
11	0503010042	ANILLO O'RING 2-214 N 3006-9B	01
12	0503010063	TUERCA 1" UNF	01
13	0571019710	EMBOLO	01
14	0503017935	ANILLO	01
15	0503018144	ANILLO	01
16	0571019711	APOYO ANILLO	01
17	0503010761	ANILLO RASCADOR D-1750	01
18	0571019709	TAPA MOVIL	01
19	0503017936	ANILLO	01
20	0503017938	ANILLO GUIA	01
21	0503017937	EMPAQUETADURA	01
22	0503017940	ANILLO	02
23	0503017939	ANILLO	02
24	0501031796	JUEGO REPARO COMPLETO CILINDRO	



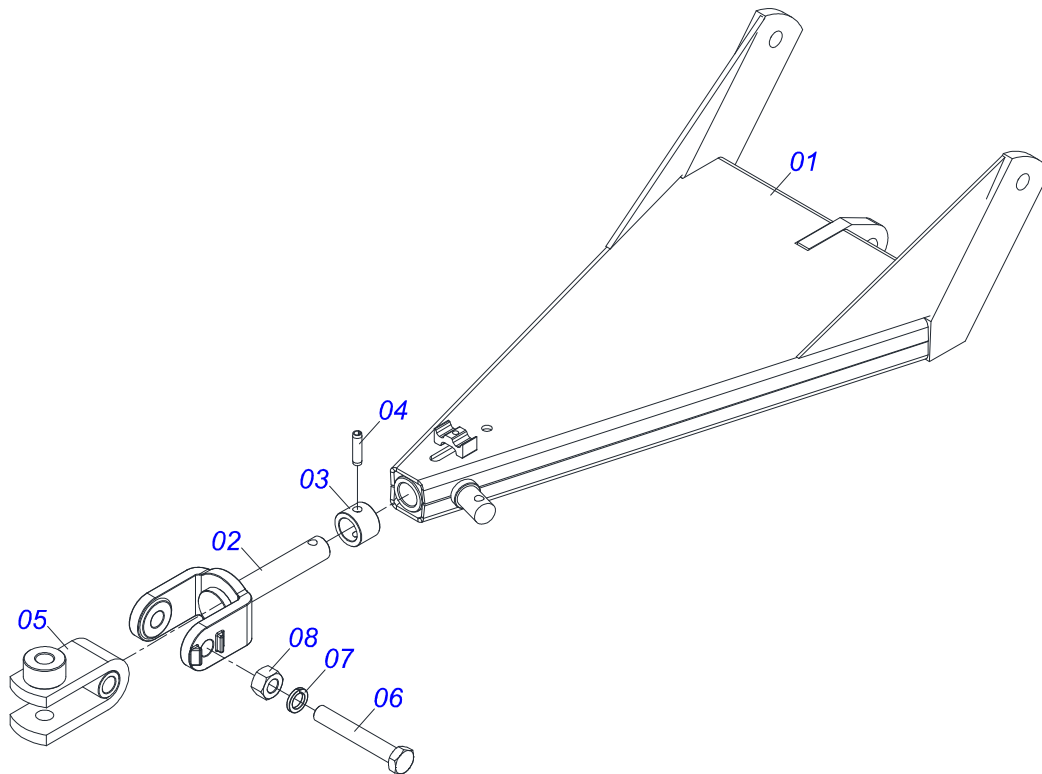
Artículo	Código	Descripción	
00	0511040198	CARDAN 40X420	01
01	0503013279	CARDAN HEMBRA	01
02	0501047953	FRICCION 90 KGM	01
03	0503013187	TERMINAL	01
04	0503013260	CRUCETA	01
05	0503013261	TUBO TRIANGULAR MACHO	01
06	0503010842	PASADOR TENSION 10 X 75	01
07	0503013259	PASADOR TENSION 6 X 75	01
08	0503013278	CARDAN MACHO	01
09	0503013262	PROTECCION DISCO FRICCION COMPLETA	01
10	0503013263	TUBO PROTECCION HEMBRA	01
11	0503013264	TUBO RPROTECCION MACHO	01



Artículo	Código	Descripción	
01	0501052544	JUNTA HOMOCINETICA C/ CUPLA EMBRA	01
02	0501052518	JUNTA HOMOCINETICA COMPLETA	01
03	0503012618	TUBO TRIAN HEMBRA 53,8X52,2X800	01
04	0503010837	CRUCETA CARDAN	01
05	0503010843	PASADOR TENSION 10 X 85	01
06	0503011878	PASADOR TENSION 6 X 85	01
07	0501052545	JUNTA UNIVERSAL C/ CRUZ Y EJE	01
08	0501052546	JUNTA UNIVERSAL	01
09	0501052516	TERMINAL T6-60 C/TORNILLO	01
10	0503012600	TERMINAL T3-60/CI52	01
11	0503012619	TUBO TRIAN MACHO 45,5X44,6X800	01
12	0503011069	PASADOR TENSION 10 X 70	01
13	0503011805	PASADOR TENSION 6 X 70	01
14	0501052548	JUNTA HOMOCINET C/ CUPLA EMBRA PROT	01
15	0501052549	JUNTA UNIVERSAL C/ EJE Y PROT	01
16	0503012620	PROTECCION COMPLETA	01
17	0503012621	PROTECCION PARA JUNTA HOMO Y CUPLA	01
18	0503012076	PROTECCION PARA JUNTA UNIV Y EJE	01
19	0503012023	CADENA PROTECCION JUNTA UNIV	01
20	0503012604	TERMINAL HOMOC CON CUPLA HEMBRA	01
21	0503012605	CRUCETA	02
22	0503012606	CUERPO CENTRAL	01
23	0503012607	TERMINAL HOMOC DEL TRACTOR	01
24	0521010638	EJE UNION ENGANCHE RAPIDO	02
25	0503030518	RESORTE COMPRESION 13 X 25 X 1,2	02
26	0503010838	PASADOR TENSION 3 X 20	02
27	0502010830	TERMINAL 6-60 ESTRIADO 1.3/8 CC56	01
28	0501047759	CONJUNTO PIEZAS 1/2"UNC X 3.1/2"	02



Artículo	Código	Descripción
01	0503062157	GATO COMPLETO



Artículo	Código	Descripción	QT
001	0511062793	CABEZAL	01
002	0521066536		01
003	0521010473	BUJE 38 X 56 X 40 AGUJERO	01
004	0503010815	PASADOR TENSION 701309 14 X 55	01
005	0521065106		01
006	0501010191	TORNILLO 1" UNC X 6"	01
007	0503011438	ARANDELA PRESION 1"	01
008	0501010059	TUERCA 1" UNC 8FPP 1.5/8"	01







**MARCHESAN IMPLEMENTOS E MÁQUINAS AGRÍCOLAS TATU S.A.**

AV. Marchesan, 1979 - Casilla de Correos, 131 - CEP 15994-900 - Matão - SP - Brasil

Fono: +55 16.3382-8282

(FAX Venta)+55 16.3382.8297 - (Exportar) + 55 16.3382.1003

e.mail: [tatu@marchesan.com.br](mailto:tatu@marchesan.com.br)

Home Page: [www.marchesan.com.br](http://www.marchesan.com.br)

*Redaccion e Ilustracion = GASPARI  
e.mail = [jgaspari@marchesan.com.br](mailto:jgaspari@marchesan.com.br)*

**PIEZAS ORIGINALES  
TATU**

