

CATALOGO DE PARTES



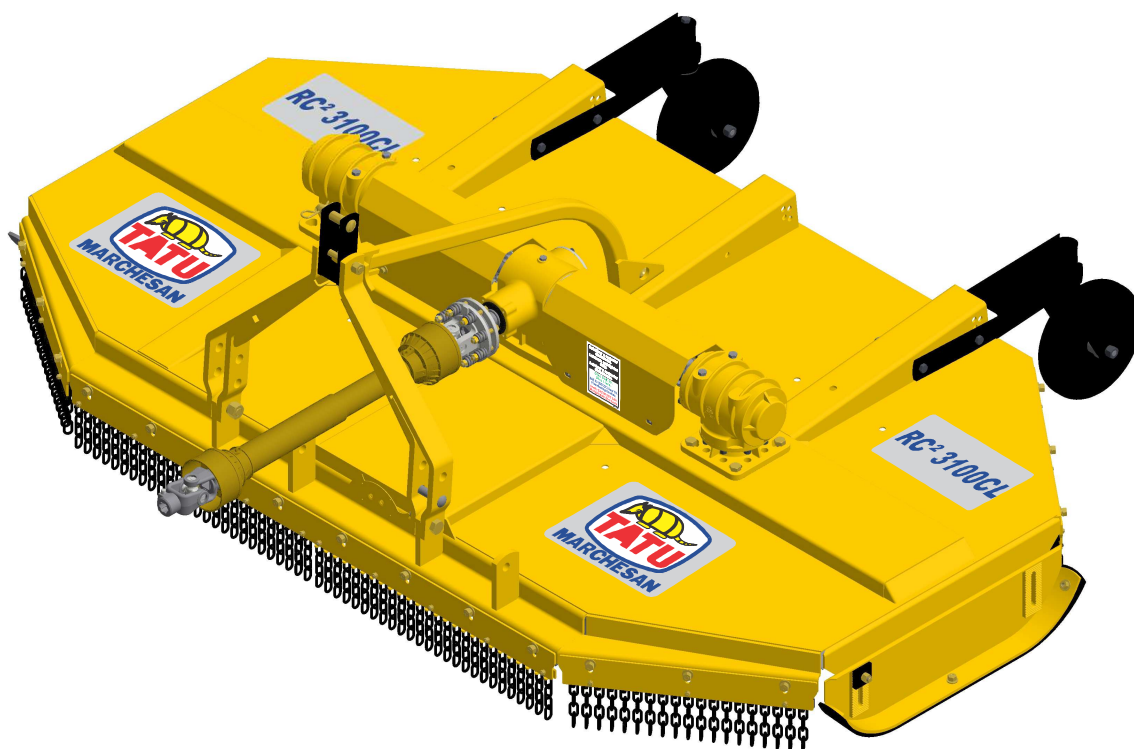
CORTADORAS ROTATIVAS

Código:

0501091622

Producto:

RC2 3100 CL



Serie:

S-0214

Revisión:

03

Fecha de Revisión:

OUTUBRO/2020



PRODUCTOS

Código	Descripción
0104120063C	RC2 3100 C/R CL C/PROT CORR EXP S-0214
0104120063	RC2 3100 C/R CL C/PROT CORR S-0214
0104120061	RC2 3100 C/R CL S/PROT EXP S-0214
0104120062	RC2 3100C/R CL CM ROD BORR EXP S214

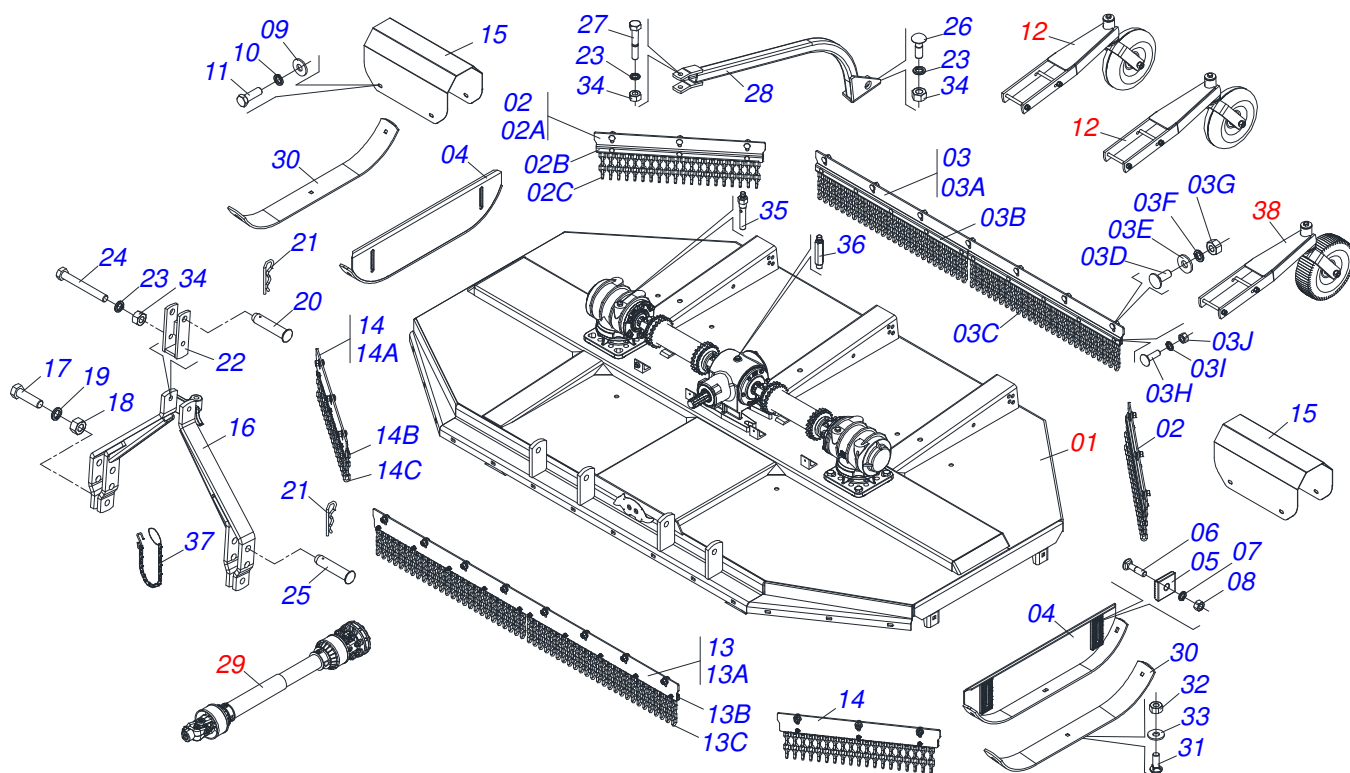
ATENCIÓN: IMPORTANTE

Marchesan S.A. se reserva el derecho de perfeccionar y/o cambiar las características técnicas de sus productos, sin previo aviso y sin la obligación de proceder con los ya comercializados y sin conocimiento previo del revendedor o consumidor.



ÍNDICE

0909090394	CHASIS COMPLETO	1
0511055310	CHASIS SEMI MONTADO (0104120063)	2
0511055285	CHASIS SEMI MONTADO (0104120061)	3
0501055989	SOPORTE 540 CON ROCADOR DERECHO	4
0511055306	CHASIS SEMI MONTADO (0104120063)	5
0501056455	SOPORTE 540 CON ROCADOR DERECHO	6
0511047301	RUEDA COMPLETA	7
0501043642	RUEDA GOMA COMPL	8
0511043450	CARDAN 60 X 700	9
0501056010	FRICCIÓN EMBRAGUE	10
0511042158	MULTIPLICADOR DERECHO	11
0511041608	DISTRIBUIDOR DUPLO	12

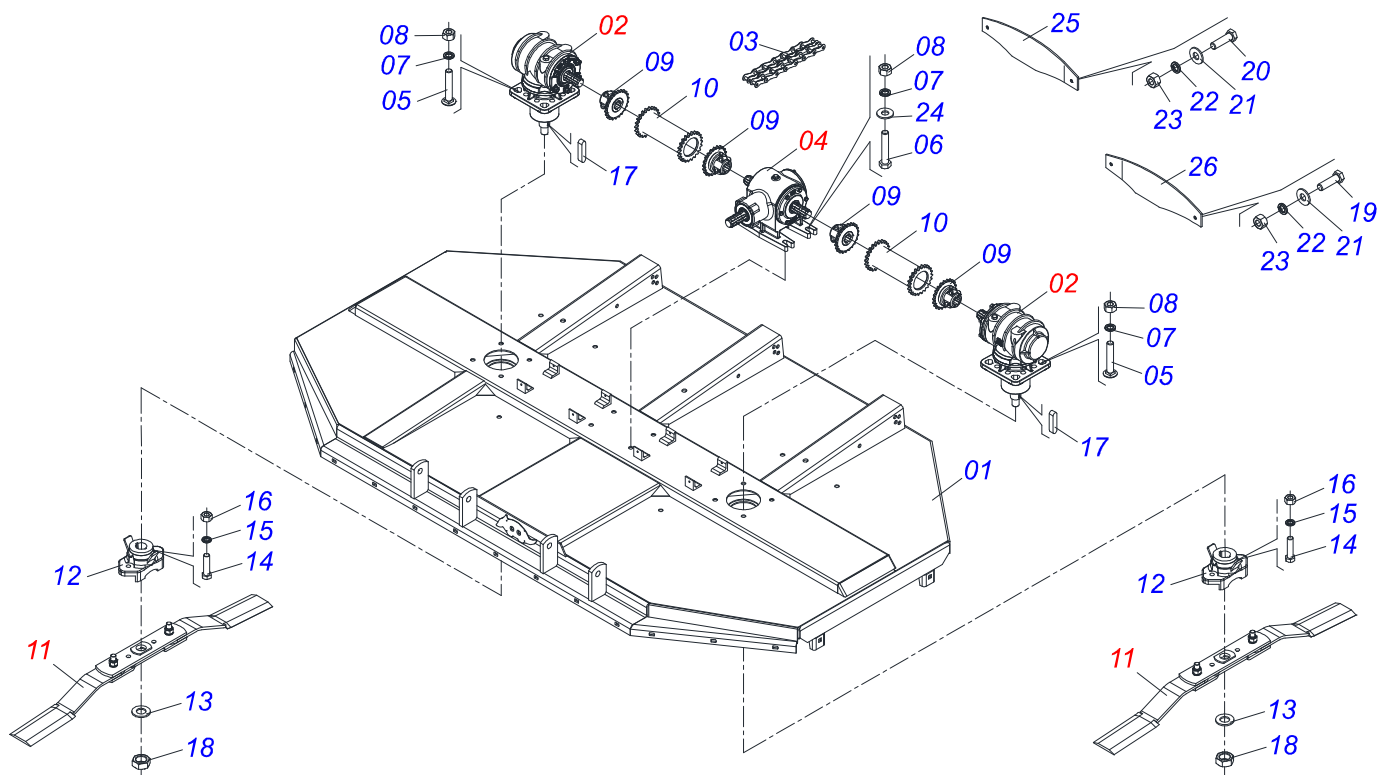


Artículo	Código	Descripción	Ver Pág.	QT
01	0511055310	CHASIS SEMI MONTADO (0104120063)	2	01
02	0511055075	PROTECCIÓN CADENA		02
02A	0571016010	CUERPO PROTECCIÓN DE CORRIENTE		02
02B	0571016009	GARRA PROTECTION		02
02C	0511011774	CADENA 8,00 X 4 ESLABON		40
03	0511055076	PROTECCIÓN CADENA		01
03A	0571016005	CUERPO PROTECCIÓN DE CORRIENTE		01
03B	0571016008	GARRA PROTECTION		02
03C	0511011774	CADENA 8,00 X 4 ESLABON		52
03D	0501011600	TORNILLO 1/2" BSW X 1.1/4"		27
03E	0511017302	ARANDELA PLANA 13.5 X 32.5 X 3.00		27
03F	0503010019	ARANDELA PRESION 1/2"		27
03G	0503010020	TUERCA 1/2		27
03H	0501010942	TORNILLO 3/8" UNC X 1.1/4"		32
03I	0503010025	ARANDELA PRESION 3/8		32
03J	0503010026	TUERCA 3/8		32
04	0511064760	PATIN 930		02
05	1902010083	ARANDELA CUADRADA		04
06	0501014177	TORNILLO 5/8 UNC X 2.1/2		04
07	0503010027	ARANDELA PRESION		04
08	0503010013	TUERCA 5/8		04
09	0501010984	ARANDELA PLANA		08
10	0503010025	ARANDELA PRESION 3/8		08
11	0503010256	TORNILLO 3/8" UNC X 3/4"		08
12	0511047301	RUEDA COMPLETA	7	02
13	0511055077	PROTECCIÓN CADENA		01
13A	0571016006	CUERPO PROTECCIÓN DE CORRIENTE		01
13B	0571016007	GARRA PROTECTION		02
13C	0511011774	CADENA 8,00 X 4 ESLABON		52
14	0511055130	PROTECCIÓN CADENA		02
14A	0571016015	CUERPO PROTECCIÓN DE CORRIENTE		02

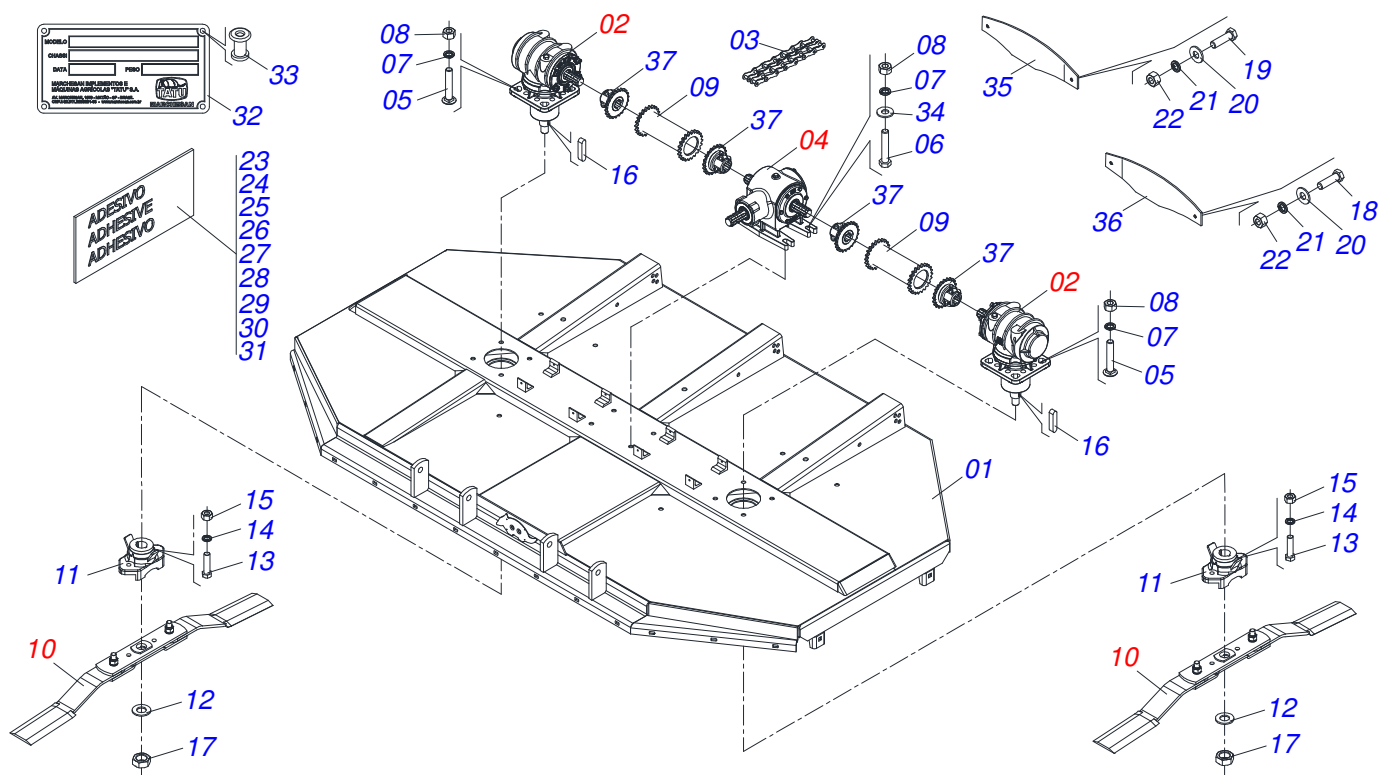


RC2 3100 CL
CHASIS COMPLETO

Artículo	Código	Descripción	Ver Pág.	QT
14B	0571016014	GARRA PROTECTION		02
14C	0511011774	CADENA 8,00 X 4 ESLABON		38
15	0571016022	CAPA PROTECCION		02
16	0501066446	CABEZAL		01
17	0501010171	TORNILLO 1" UNC X 3.1/2"		02
18	0501010059	TUERCA 1.5/8		01
19	0503010012	ARANDELA PRESION 1"		01
20	0521010596	EJE UNION		01
21	0503031035	PASADOR ABIERTO 6 X 88		02
22	0501066445	BARRA DOBLE ARTICULACION		01
23	0503010023	ARANDELA PRESION		03
24	0503011198	TORNILLO 3/4 UNC X 6 CS G.5 ZN		01
25	0521010578	EJE UNION		01
26	0501017305	TORNILLO 3/4" UNC X 2.1/4"		01
27	0501010216	TORNILLO 3/4 UNC X 4.1/2		01
28	0521065849	BARRA LIGACION		01
29	0511043450	CARDAN 60 X 700	9	01
30	0531019436	GUIA DEL PATIN		02
31	0503012956	TORNILLO 1/2" BSW X 1.1/2"		06
32	0503010026	TUERCA 3/8		06
33	0511017302	ARANDELA PLANA 13.5 X 32.5 X 3.00		06
34	0503010014	TUERCA 3/4" UNC		02
35	0501110186	INDICADOR NIVEL MENOR ACEITE		01
36	0501110843	RESPIRO DISTR DUPLO		01
37	0503011981	CADENA CON GANCHO/ARGOLA		02
38	0501043642	RUEDA GOMA COMPL	8	02



Artículo	Código	Descripción	Ver Pág.	QT
001	0521064871	CHASIS		01
002	0511042158	MULTIPLICADOR DERECHO	11	02
003	0503013471	CADENA 60-2 X 21 ESLABON + ENMIENDA		04
004	0511041608	DISTRIBUIDOR DUPLO	12	01
005	0503010797	TORNILLO 3/4" UNC X 4"		08
006	0501010216	TORNILLO 3/4 UNC X 4.1/2		04
007	0503011442	ARANDELA PRESION 3/4"		12
008	0503010014	TUERCA 3/4" UNC		12
009	0511067340	TERMINAL 1.3/4		04
010	0511066369	ACOPLAMIENTO 274,5 (RC2 3100 CL)		02
011	0501055989	SOPORTE 540 CON ROCADOR DERECHO	4	02
012	0502012453	BRIDA SOPORTE		02
013	0501017779	ARANDELA PLANA		02
014	0503011328	TORNILLO 3/4 UNC X 4		04
015	0503011442	ARANDELA PRESION 3/4"		02
016	0503010014	TUERCA 3/4" UNC		02
017	0501010536	CHAVETA CUADRADO		02
018	0503010817	TUERCA 1.1/4		02
019	0501011600	TORNILLO 1/2" BSW X 1.1/4"		02
020	0501010243	TORNILLO 1/2" BSW X 1.1/2"		02
021	0511017302	ARANDELA PLANA 13.5 X 32.5 X 3.00		04
022	0503011440	ARANDELA PRESION		04
023	0503010020	TUERCA 1/2		04
024	0501010322	ARANDELA PLANA 20.50 X 46 X 4.75		04
025	0511019202	PROTECCION IZQUIERDO 955		01
026	0511019203	PROTECCION DERECHO 955		01



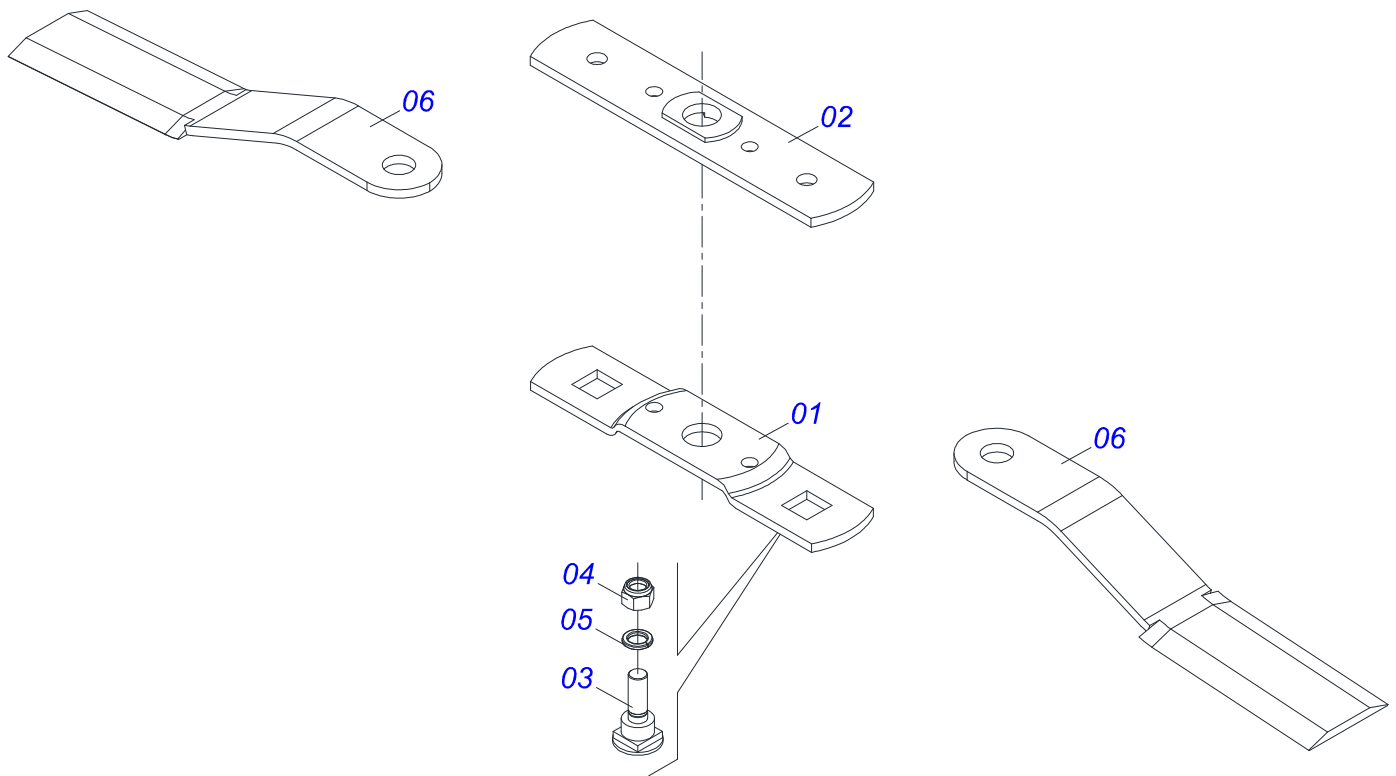
Artículo	Código	Descripción	Ver Pág.	QT
001	0521064871	CHASIS		01
002	0511042158	MULTIPLICADOR DERECHO	11	02
003	0503013471	CADENA 60-2 X 21 ESLABON + ENMIENDA		04
004	0511041608	DISTRIBUIDOR DUPLO	12	01
005	0503010797	TORNILLO 3/4" UNC X 4"		08
006	0501010216	TORNILLO 3/4 UNC X 4.1/2		04
007	0503011442	ARANDELA PRESION 3/4"		12
008	0503010014	TUERCA 3/4" UNC		12
009	0511066369	ACOPLAMIENTO 274,5 (RC2 3100 CL)		02
010	0501055989	SOPORTE 540 CON ROCADOR DERECHO	4	02
011	0502012453	BRIDA SOPORTE		01
012	0501017779	ARANDELA PLANA		01
013	0503011328	TORNILLO 3/4 UNC X 4		02
014	0503011442	ARANDELA PRESION 3/4"		02
015	0503010014	TUERCA 3/4" UNC		02
016	0501010536	CHAVETA CUADRADO		04
017	0503010817	TUERCA 1.1/4		02
018	0501011600	TORNILLO 1/2" BSW X 1.1/4"		02
019	0501010243	TORNILLO 1/2" BSW X 1.1/2"		01
020	0511017302	ARANDELA PLANA 13.5 X 32.5 X 3.00		03
021	0503011440	ARANDELA PRESION		03
022	0503012682	TUERCA HEXAGONAL BSW 1/2"		03
023	0503060894			01
024	0503031932	ETIQUETA ADHESIVA		01
025	0503031427	ETIQUETA ADHESIVA ATENCIÓN		01
026	0503031929	ETIQUETA ADHESIVA		01
027	0503031428	ETIQUETA ADHESIVA ATENCIÓN		01
028	0503031930	ETIQUETA ADHESIVA		02
029	0503031127	ETIQUETA ADHESIVA RESPIRO		03
030	0503031087	ETIQUETA ADHESIVA		01
031	0503032949	ETIQUETA ADHESIVA		01



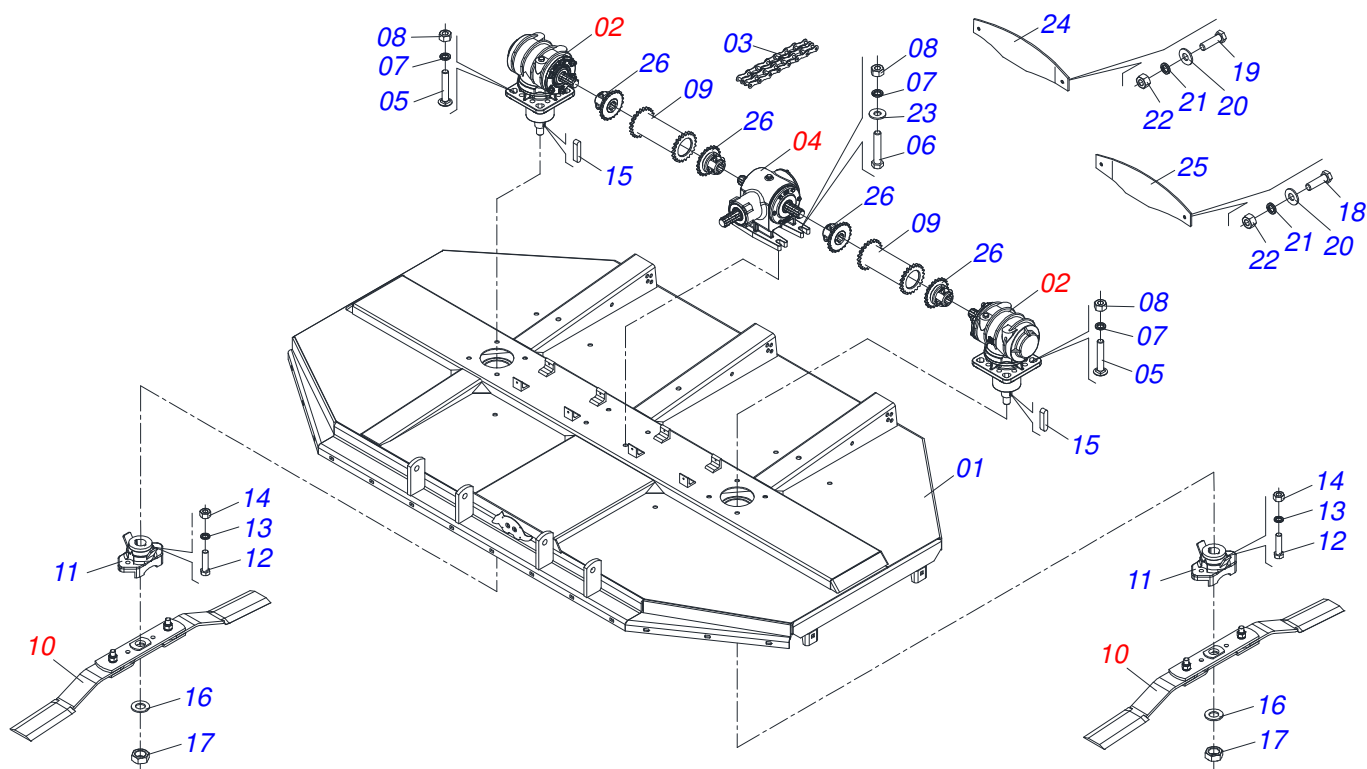
RC2 3100 CL
CHASIS SEMI MONTADO (0104120061)

Página 3
0511055285

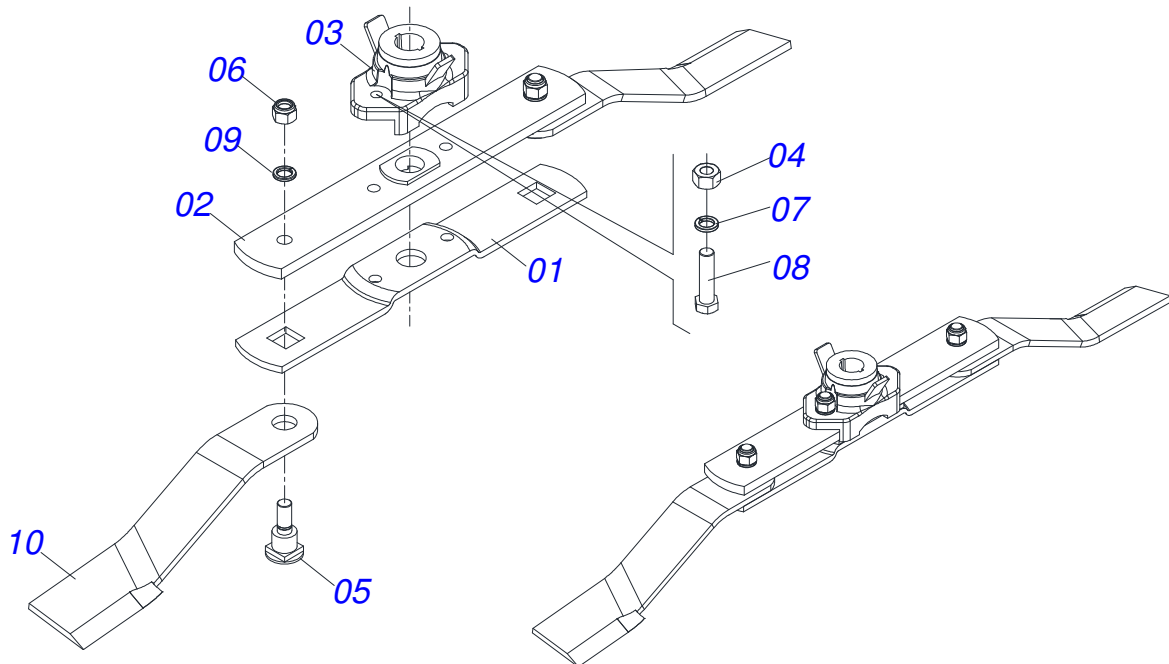
Artículo	Código	Descripción	Ver Pág.	QT
032	0503034003	ETIQUETA IDENTIFICACIÓN ALUMINIO		01
033	0503010001	REMACHE POP		01
034	0501010322	ARANDELA PLANA 20.50 X 46 X 4.75		04
035	0591010772			01
036	0591010772			01
037	0511067340	TERMINAL 1.3/4		04



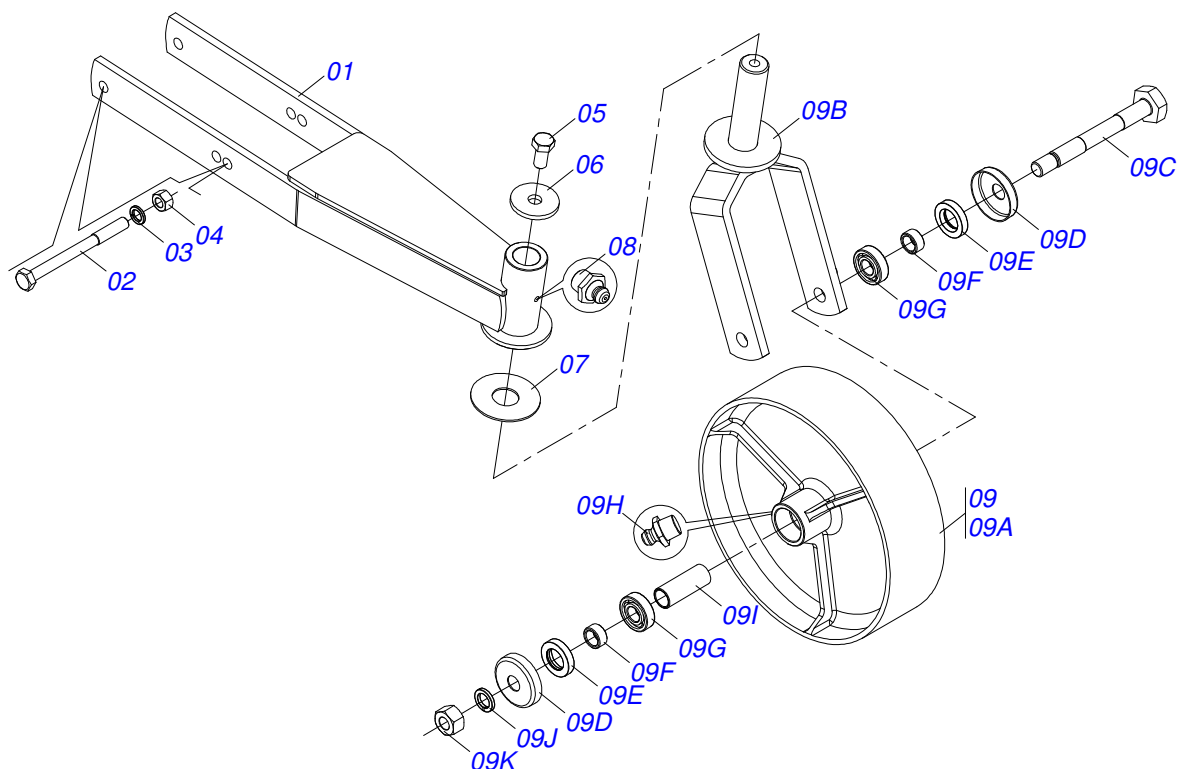
Artículo	Código	Descripción	Ver Pág.	QT
001	0561017369	SOPORTE INFERIOR CUCHILLAS		01
002	0561017307	BASE SUPERIOR SOPORTE		01
003	0511019000	TORNILLO		02
004	0503010812	TUERCA 7/8		02
005	0503011447	ARANDELA PRESION		02
006	0622400057	CUCHILLAS 550 X 100 X 12 CD		02



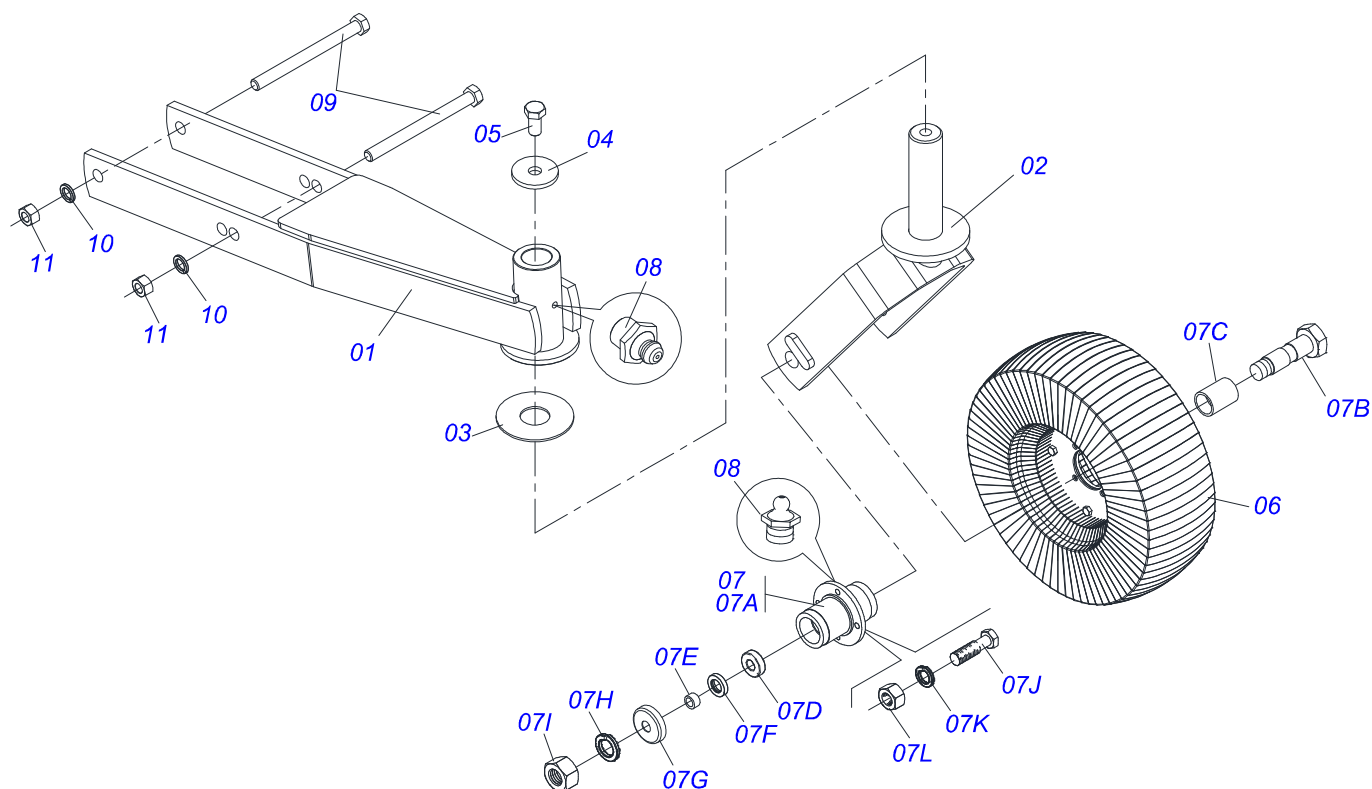
Artículo	Código	Descripción	Ver Pág.	QT
001	0521064871	CHASIS		01
002	0511042158	MULTIPLICADOR DERECHO	11	02
003	0503013471	CADENA 60-2 X 21 ESLABON + ENMIENDA		04
004	0511041608	DISTRIBUIDOR DUPLO	12	01
005	0503010797	TORNILLO 3/4" UNC X 4"		08
006	0501010216	TORNILLO 3/4 UNC X 4.1/2		04
007	0503011442	ARANDELA PRESION 3/4"		12
008	0503010014	TUERCA 3/4" UNC		12
009	0511066369	ACOPLAMIENTO 274,5 (RC2 3100 CL)		02
010	0501056455	SOPORTE 540 CON ROCADOR DERECHO	6	02
011	0502012453	BRIDA SOPORTE		01
012	0503011328	TORNILLO 3/4 UNC X 4		02
013	0503011442	ARANDELA PRESION 3/4"		02
014	0503010014	TUERCA 3/4" UNC		02
015	0501010536	CHAVETA CUADRADO		04
016	0501017779	ARANDELA PLANA		02
017	0503010817	TUERCA 1.1/4		02
018	0501011600	TORNILLO 1/2" BSW X 1.1/4"		02
019	0501010243	TORNILLO 1/2" BSW X 1.1/2"		01
020	0511017302	ARANDELA PLANA 13.5 X 32.5 X 3.00		03
021	0503011440	ARANDELA PRESION		03
022	0503012682	TUERCA HEXAGONAL BSW 1/2"		03
023	0501010322	ARANDELA PLANA 20.50 X 46 X 4.75		04
024	0591010772			01
025	0591010772			01
026	0511067340	TERMINAL 1.3/4		04



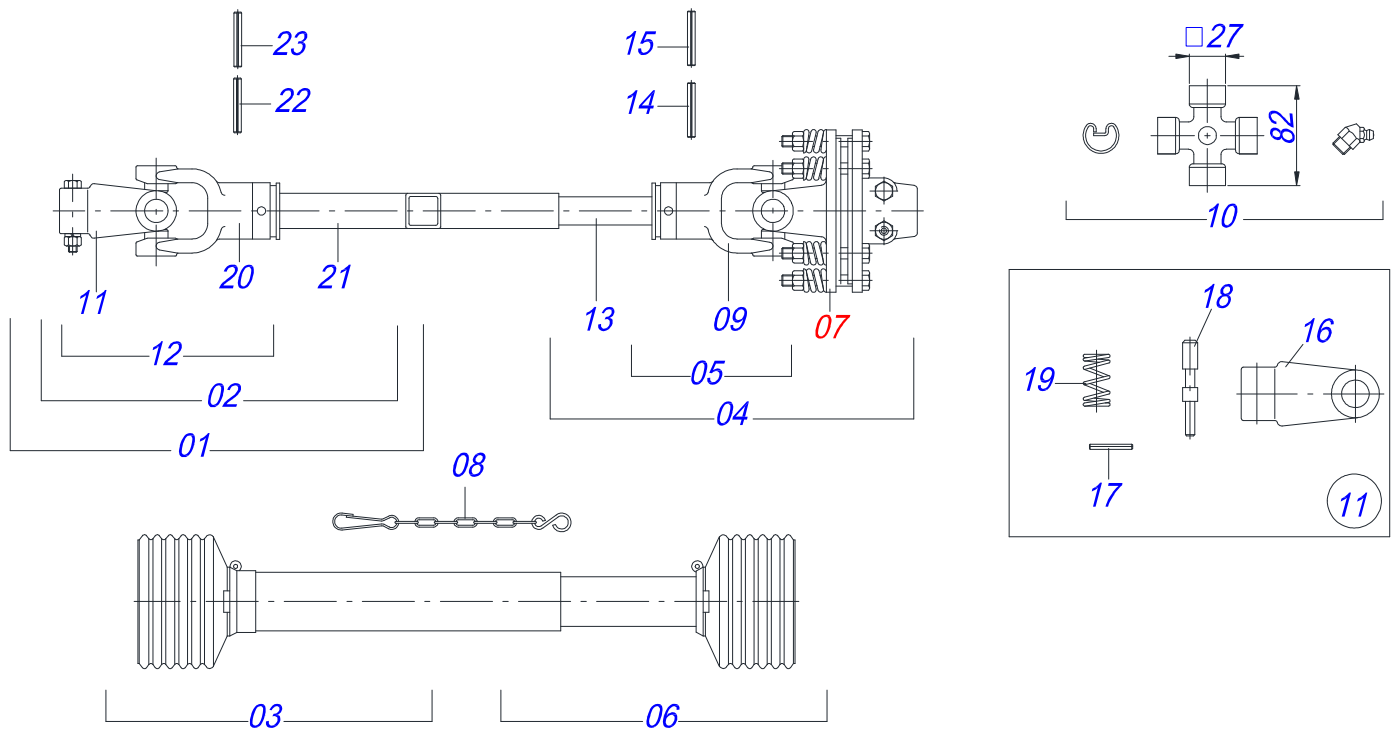
Artículo	Código	Descripción	Ver Pág.	QT
001	0561017369	SOPORTE INFERIOR CUCHILLAS		01
002	0561017307	BASE SUPERIOR SOPORTE		01
003	0502012453	BRIDA SOPORTE		01
004	0503010014	TUERCA 3/4" UNC		04
005	0511019000	TORNILLO		02
006	0503010812	TUERCA 7/8		02
007	0503011442	ARANDELA PRESION 3/4"		02
008	0503011328	TORNILLO 3/4 UNC X 4		02
009	0503011447	ARANDELA PRESION		02
010	0622340062			02



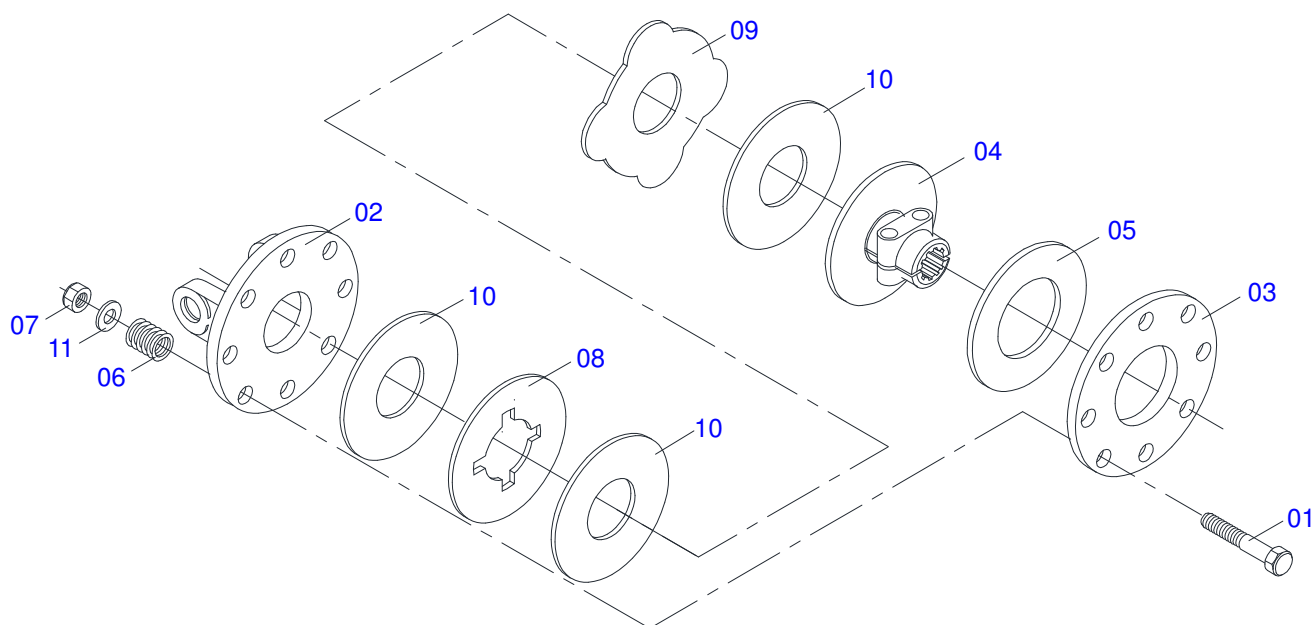
Artículo	Código	Descripción	Ver Pág.	QT
01	0521065281	SOPORTE RUEDA		01
02	0503010795	TORNILLO 5/8" UNC X 7"		02
03	0503010027	ARANDELA PRESION		02
04	0503010013	TUERCA 5/8		02
05	0503010962	TORNILLO 5/8" UNC X 1.1/4"		01
06	0511010721	ARANDELA PLANA		01
07	0511013239	ARANDELA PLANA		01
08	0503010002	GRASERA 1800		01
09	0501058460	RUEDA OSCILANTE		01
09A	0502012519	RUEDA COMPL 350 X 110		01
09B	0501065266	HORQUILLA RUEDA		01
09C	0501017143	EJE RUEDA		01
09D	0511014254	GUARDAPOLVO		02
09E	0503010268	RETENES 00262-B		02
09F	0521010487	BUJE ESPACAMIENTO		02
09G	0503010269	RODAMIENTO 6204		02
09H	0503010002	GRASERA 1800		01
09I	0521010460	BUJE 22 X 27 X 72		01
09J	0503011442	ARANDELA PRESION 3/4"		01
09K	0503010014	TUERCA 3/4" UNC		01



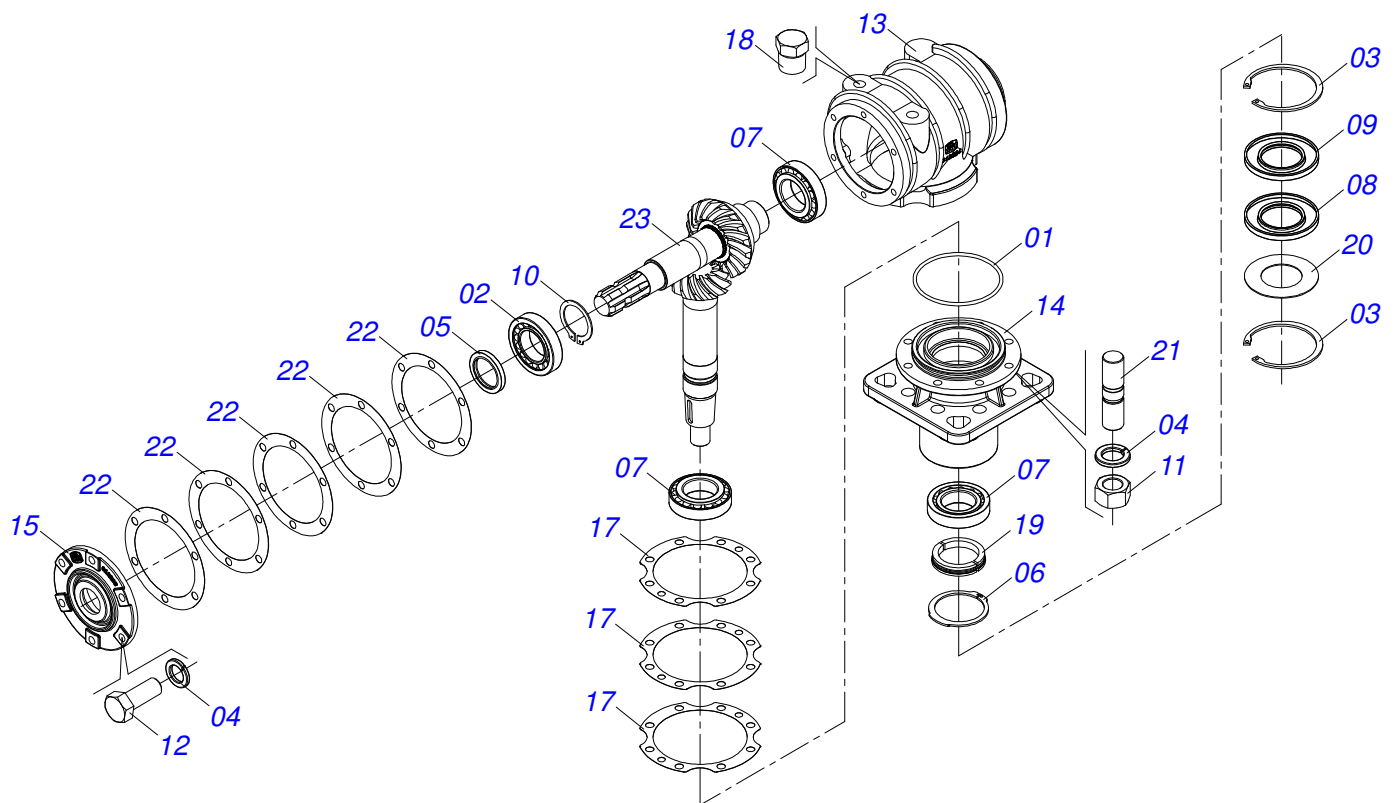
Artículo	Código	Descripción	Ver Pág.	QT
01	0501069375	SOPORTE RUEDA		01
02	0501065266	HORQUILLA RUEDA		01
03	0511013239	ARANDELA PLANA		01
04	0511010721	ARANDELA PLANA		01
05	0503010962	TORNILLO 5/8" UNC X 1.1/4"		01
06	0501050433	RUEDA NEUMATICO		01
07	0501051587	CAJA RUEDA OSCILACIÓN COMPLETA		01
07A	0502011286	CAJA RUEDA OSCILACIÓN		01
07B	0501017143	EJE RUEDA		01
07C	0521010460	BUJE 22 X 27 X 72		01
07D	0503010269	RODAMIENTO 6204		02
07E	0521010487	BUJE ESPACAMIENTO		02
07F	0503010268	RETENES 00262-B		02
07G	0511014254	GUARDAPOLVO		01
07H	0503010023	ARANDELA PRESION		01
07I	0503010014	TUERCA 3/4" UNC		04
07J	0501010080	TORNILLO 3/8"		04
07K	0503010025	ARANDELA PRESION 3/8		04
07L	0503010026	TUERCA 3/8		02
08	0503010002	GRASERA 1800		01
09	0503010795	TORNILLO 5/8" UNC X 7"		02
10	0503010027	ARANDELA PRESION		02
11	0503010013	TUERCA 5/8		02



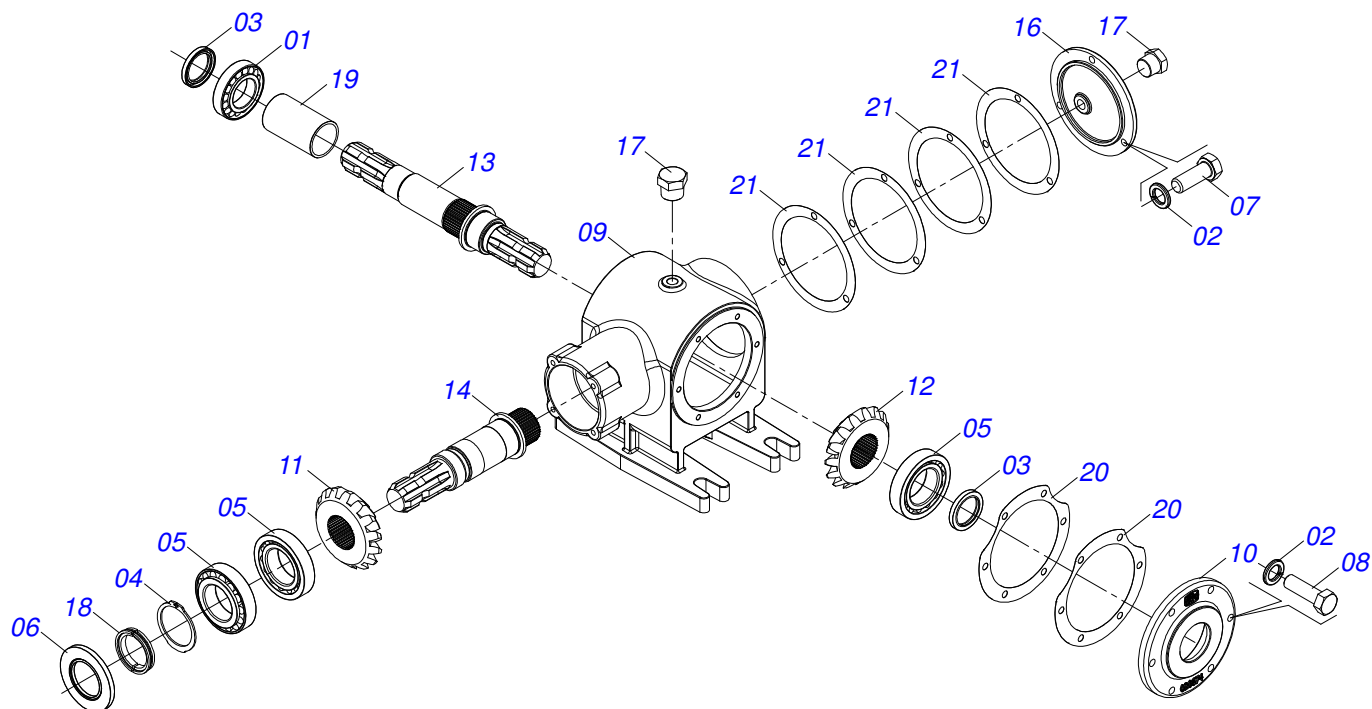
Artículo	Código	Descripción	Ver Pág.	QT
01	0501056228	JUNTA UNIVERSAL C/ BUJE /PROT		01
02	0501056227	JUNTA UNIVERSAL C/ CUPLA		01
03	0503013619	PROTECCION PARA JUNTA UNIV Y CUPLA		01
04	0501056229	JUNTA UNIVERSAL C/ EJE/PROTECCION		01
05	0501056226	JUNTA UNIVERSAL C/ EJE		01
06	0503013620	PROTECCION PARA JUNTA UNIV Y EJE		01
07	0501056010	FRICCION EMBRAGUE	10	01
08	0503012023	CADENA PROTECCION		02
09	0502010571	TERMINAL 3-60 C/ AC 36,30/36,35		02
10	0503010837	CRUCETA CARDAN		01
11	0501056223	TERM 1-60 C/CANAL CC50		01
12	0501056225	JUNTA UNIVERSAL		01
13	0541016743	EJE CUADRADO 36,51 X 800		01
14	0503011069	PASADOR TENSION 10 X 70		01
15	0503011805	PASADOR TENSION 6 X 70		01
16	0502011421	TERMINAL 1-60 C/ CANAL CC50		01
17	0503010838	PASADOR TENSION 3 X 20		01
18	0521010638	EJE UNION ENGANCHE RAPIDO		01
19	0503030518	RESORTE COMPRESION 13 X 25 X 1,2		01
20	0502010570	TERMINAL 2-60 C/ AC 45,15/45,20		01
21	0541016742	BUJE CUADRADA 45,3 X Q37,2		01
22	0503010843	PASADOR TENSION 10 X 85		01
23	0503011878	PASADOR TENSION 6 X 85		01



Artículo	Código	Descripción	Ver Pág.	QT
01	0503013564	TORNILLO FRICCIÓN		08
02	0503013554	BRIDA		01
03	0503013557	DISCO UNION		01
04	0503013556	NÚCLEO CENTRAL		01
05	0503013555	DISCO FRICCIÓN		01
06	0503013558	RESORTE FRICCIÓN		08
07	0503013559	TUERCA FRICCIÓN		08
08	0503013561	DISCO DENTADO		01
09	0503013560	DISCO INTERMEDIO		01
10	0503013562	DISCO FRICCIÓN		03
11	0503013563	ARANDELA FRICCIÓN		08



Artículo	Código	Descripción	Ver Pág.	QT
01	0503010286	ANILLO O-RING 2-355 N 3006-9B		01
02	0503010750	RODAMIENTO 30209		01
03	0503011420	ANILLO TENSOR 502100 (PARA EJE)		02
04	0503011440	ARANDELA PRESION		14
05	0503012103	RENTENS 5301		01
06	0503012311	ANILLO RENO 501065		01
07	0503012418	RODAMIENTO 32211		03
08	0503013201	RETENES ARCA 6016 BRG		01
09	0503013211	RETENES ARCA 6016 BRG		01
10	0503014772	ANILLO TENSOR 501056 (PARA EJE)		01
11	0503810028	TUERCA 1/2 NF SA		08
12	0503810395	TORNILLO 1/2 UNC X 1.1/4 CSRT G.5 SA		06
13	0502012204	CAJA MULTIPLIC VELOC DERECHA		01
14	0502012206	CUBO INFERIOR ALTO		01
15	0502012203	TAPA MULTIPLICADOR DERECHO		01
16	3402301247	OLEO MINERALES		2,85Lts
17	0503030785	EMPAQUETADURA 200 X 151 X 0,2		03
18	0503031604	TAPON 1/2 BSP		02
19	0531019302	ANILLO TRABA		01
20	0531818823	ARANDELA LISA 55.20 X99.80 X1.50 SA		01
21	0503830084	PRISIONERO 1/2 UNC X 1/2 UNF X 50 SA		08
22	0503030783	EMPAQUETADURA 180 X 136 X 0,2		05
23	0503061696	CONJUNTO CORONA PIÑON 12Z EJE DERECHO		01



Artículo	Código	Descripción	Ver Pág.	QT
01	0503010750	RODAMIENTO 30209		01
02	0503011443	ARANDELA PRESION		09
03	0503012103	RENTENS 5301		02
04	0503012311	ANILLO RENO 501065		01
05	0503012418	RODAMIENTO 32211		03
06	0503013201	RETENES ARCA 6016 BRG		01
07	0503810237	TORNILLO 3/8 UNC X 1 C S G.5 SA		03
08	0503810751	TORNILLO 3/8 UNC X 1.1/4 C S G.5		06
09	0502012178	CAJA DISTRIBUIDORA DOBLE		01
10	0502020674	TAPA DISTRIBUIDOR DOBLE		01
11	0503033139	ENGRANAJE CONICA 15Z DERECHO		01
12	0503033140	ENGRANAJE CONICA 15Z IZQUIERDA		01
13	0503033141	EJE MAYOR		01
14	0503033142	EJE MENOR S-0503 EG-1935		01
15	3402301247	OLEO MINERALES		2,0Lts
16	0502020160	TAPA CON DISTRIBUIDOR DUPLO		01
17	0503010856	TAPON R3/8" BSPT		02
18	0531019302	ANILLO TRABA		01
19	0551018078	BUJE APOYO RODAMIENTO		01
20	0503030228	EMPAQUETADURA 180 X 135,5 X 0,2		02
21	0503030341	EMPAQUETADURA 164 X 0,2		04



www.marchesan.com.br



Publicaciones Técnicas | Elaboración y Revisión
ALESSANDRA PATRICIA KAWAHARA CARRILI