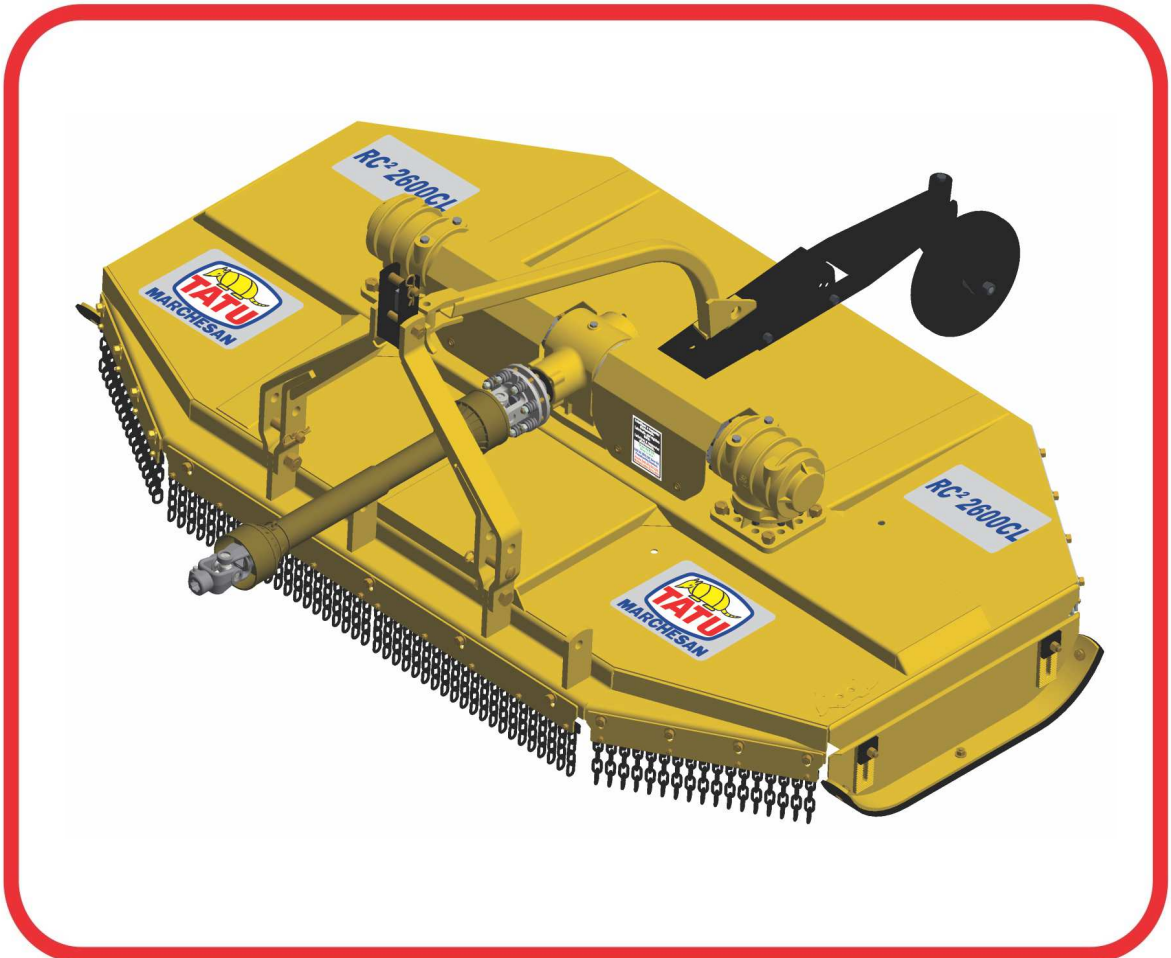


CATÁLOGO DE PIEZAS

CORTADORAS ROTATIVAS

RC2 2600 CL

Código: 0501091619



Serie: S-0214

Rev.: 03

Fecha Rev.: AGOSTO/2019

PIEZAS ORIGINALES
TATU



PRODUCTOS

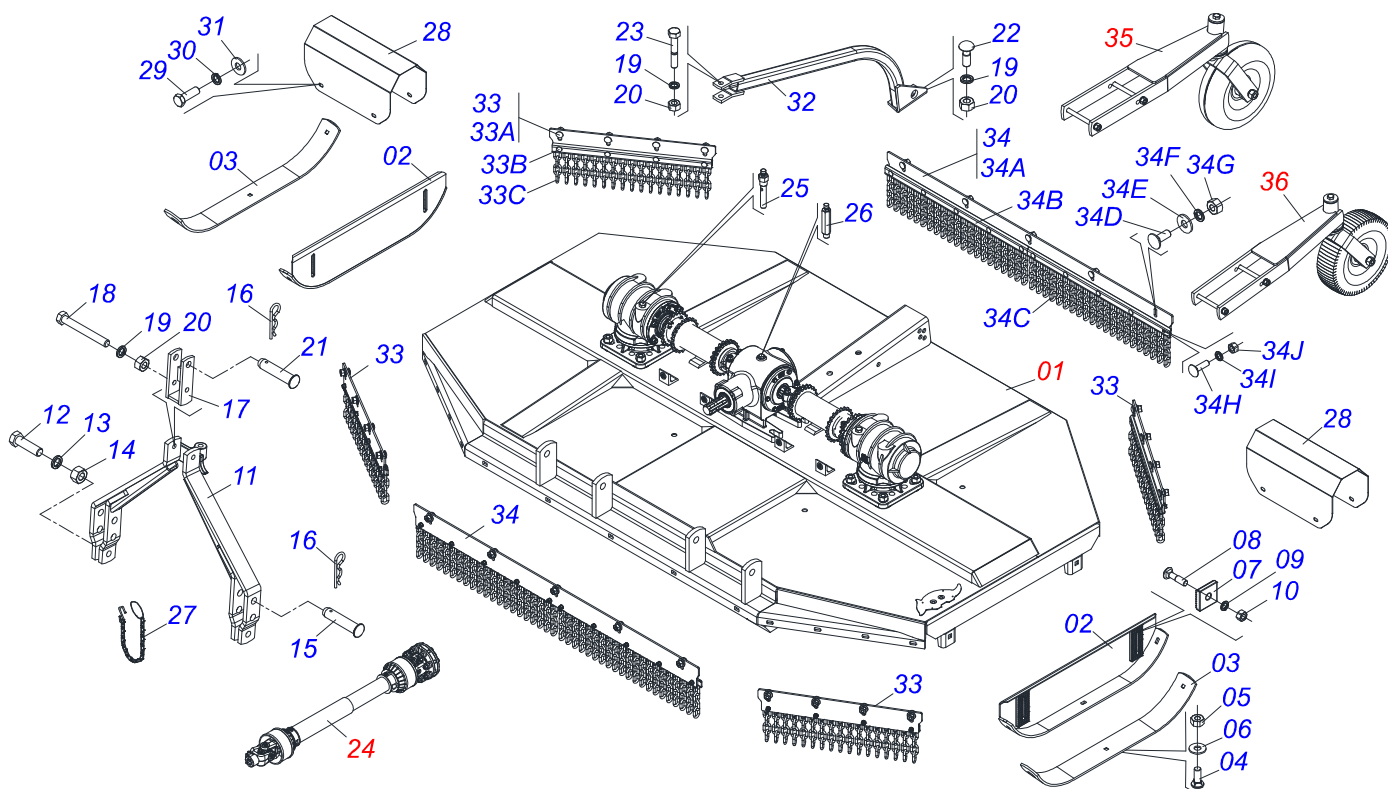
Código	Descripción
0104120072C	RC2 2600 CL C/R C/PROT EXP S-0214
0104120072	RC2 2600 CL C/R C/PROT S-0214

ATENCIÓN: **IMPORTANTE**

MARCHESAN S/A SE RESERVA EL DERECHO DE PERFECCIONAR Y/O MODIFICAR LAS CARACTERÍSTICAS TÉCNICAS DE SUS PRODUCTOS, SIN LA OBLIGACIÓN DE PROCEDER CON LOS YA COMERCIALIZADOS Y SIN CONOCIMIENTO PREVIO DEL DISTRIBUIDOR AUTORIZADO O DEL CONSUMIDOR.

INDICE

0909090899	CHASIS COMPLETO	1
0511059095	CHASIS SEMI MONTADO	2
0511047301	RUEDA COMPLETA	3
0501043642	RUEDA GOMA COMPL	4
0511043450	CARDAN 60 X 700	5
0501056010	FRICCIÓN EMBRAGUE	6
0501055991	SOPORTE CON CUCHILLAS	7
0511042158	MULTIPLICADOR DERECHO	8
0511041608	DISTRIBUIDOR DUPLO	9
0909091430	REPUESTOS (SOPORTE DE CHAPAS)	10

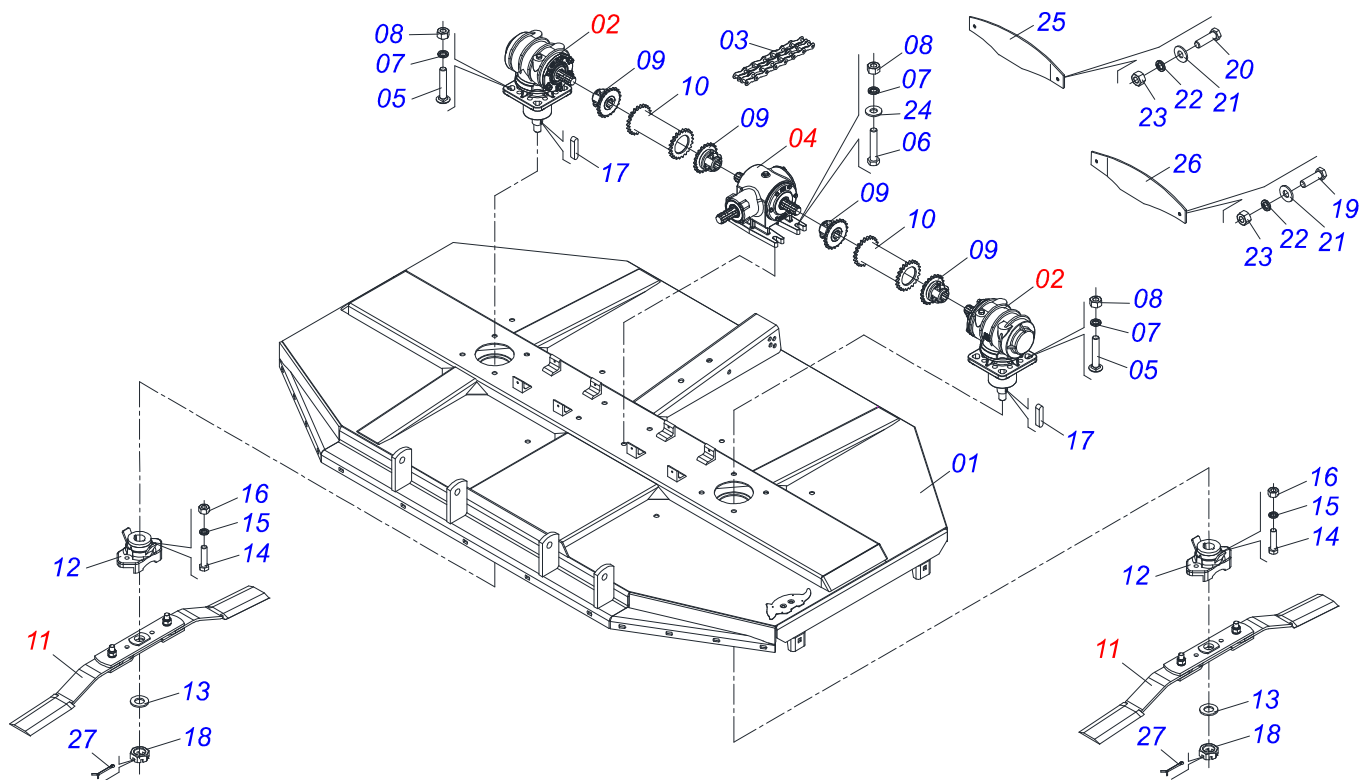


Artículo	Código	Descripción	Ver Pág.	QT
01	0511059095	CHASIS SEMI MONTADO	2	01
02	0511064760	PATIN 930		02
03	0531019436	GUIA DEL PATIN		02
04	0503012956	TORNILLO 1/2" BSW X 1.1/2"		06
05	0503010020	TUERCA 1/2		06
06	0511017302	ARANDELA PLANA 13.5 X 32.5 X 3.00		06
07	0502010083	ARANDELA CUADRADA		04
08	0501014177	TORNILLO 5/8 UNC X 2.1/2		04
09	0503010027	ARANDELA PRESION		04
10	0503010013	TUERCA 5/8		04
11	0501066446	CABEZAL		01
12	0501010171	TORNILLO 1" UNC X 3.1/2"		02
13	0503010012	ARANDELA PRESION 1"		02
14	0501010059	TUERCA 1.5/8		02
15	0521010596	EJE UNION		02
16	0503031035	PASADOR ABIERTO 6 X 88		02
17	0501066445	BARRA DOBLE ARTICULACION		01
18	0503011198	TORNILLO 3/4" UNC X 6"		01
19	0503010023	ARANDELA PRESION		03
20	0503010014	TUERCA 3/4" UNC		03
21	0521010578	EJE UNION		01
22	0501017305	TORNILLO 3/4" UNC X 2.1/4"		01
23	0501010216	TORNILLO 3/4 UNC X 4.1/2		01
24	0511043450	CARDAN 60 X 700	5	01
25	0501110186	INDICADOR NIVEL MENOR ACEITE		01
26	0501110843	RESPIRO DISTR DUPLO		01
27	0503011981	CADENA C/GANCHO/ARGOLA		01
28	0541015841	CAPA PROTECCIÓN		02
29	0503010256	TORNILLO 3/8" UNC X 3/4"		08
30	0503010025	ARANDELA PRESION 3/8		08
31	0501010984	ARANDELA PLANA		08

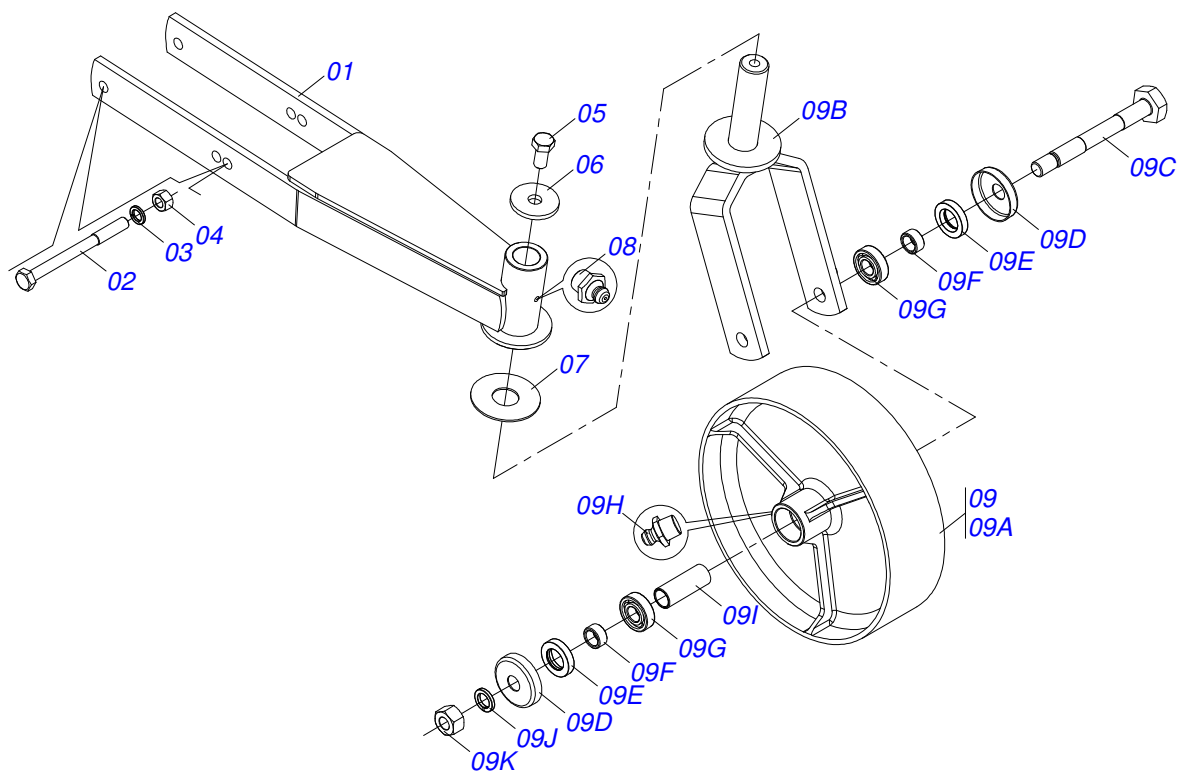


RC2 2600 CL
CHASIS COMPLETO

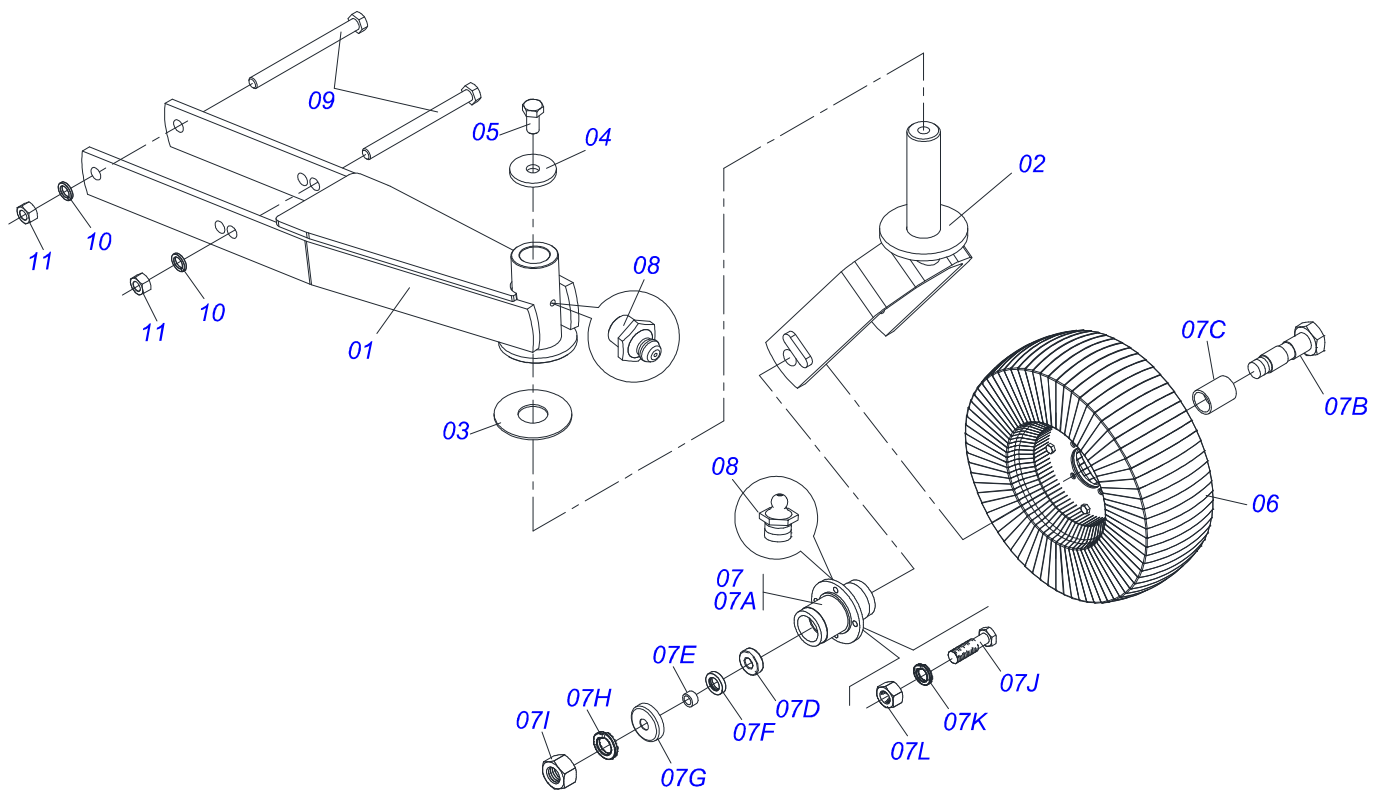
Artículo	Código	Descripción	Ver Pág.	QT
32	0521065849	BARRA LIGACION		01
33	0511055387	PROTECCIÓN DA CADENA		04
33A	0571016168	CUERPO PROTECCIÓN DE CORRIENTE		04
33B	0571016167	GARRA PROTECTION		04
33C	0511011774	CADENA 8,00 X 4 ESLABON		68
34	0511054959	PROTECCIÓN CADENA		02
34A	0571015858	CUERPO PROTECCIÓN DE CORRIENTE		02
34B	0571015852	GARRA PROTECTION		02
34C	0511011774	CADENA 8,00 X 4 ESLABON		84
34D	0501011600	TORNILLO 1/2" BSW X 1.1/4"		16
34E	0511017302	ARANDELA PLANA 13.5 X 32.5 X 3.00		16
34F	0503010019	ARANDELA PRESION 1/2"		16
34G	0503010020	TUERCA 1/2		16
34H	0501010942	TORNILLO 3/8" UNC X 1.1/4"		36
34I	0503010025	ARANDELA PRESION 3/8		36
34J	0503010026	TUERCA 3/8		36
35	0511047301	RUEDA COMPLETA	3	01
36	0501043642	RUEDA GOMA COMPL	4	01



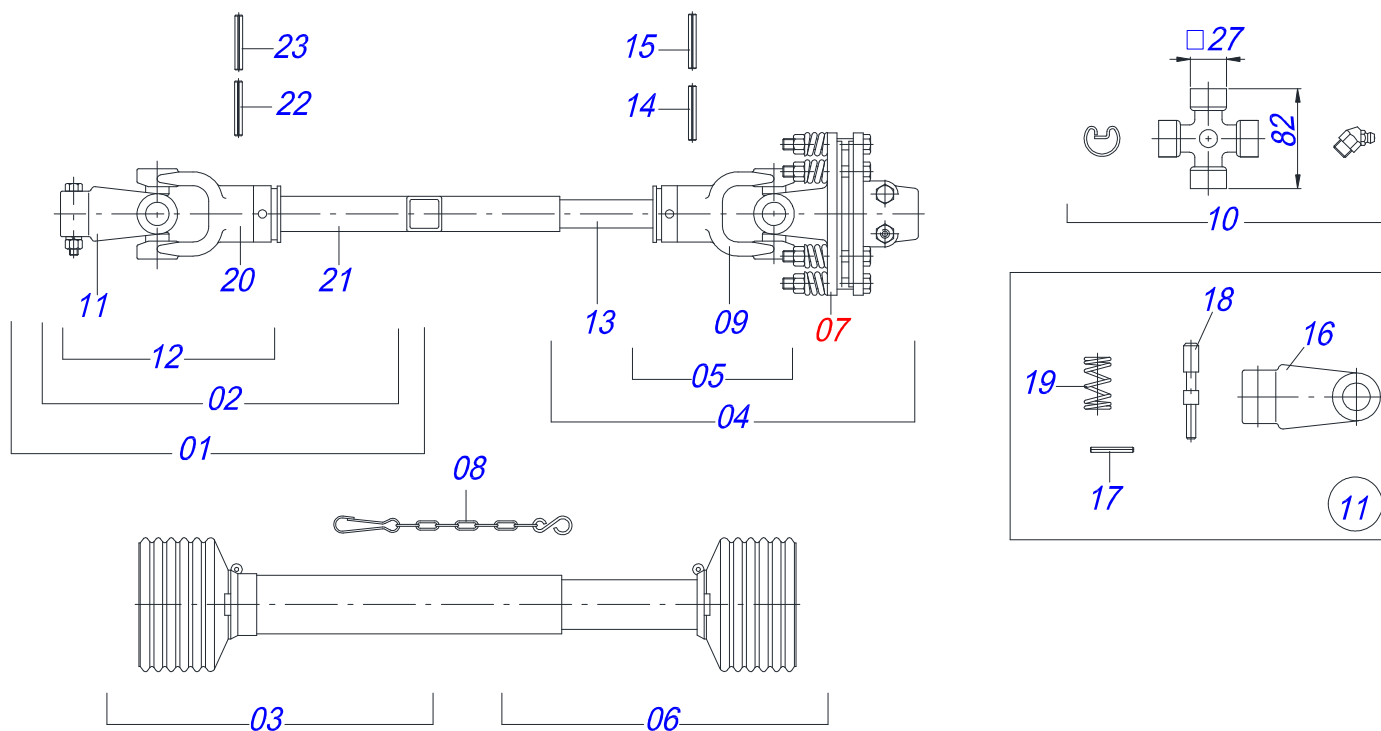
Artículo	Código	Descripción	Ver Pág.	QT
001	0521066355			01
002	0511042158	MULTIPLICADOR DERECHO	8	02
003	0503013471	CADENA 60-2 X 21 ESLABON + ENMIENDA		04
004	0511041608	DISTRIBUIDOR DUPLO	9	01
005	0503010797	TORNILLO 3/4" UNC X 4"		08
006	0501010216	TORNILLO 3/4 UNC X 4.1/2		04
007	0503011442	ARANDELA PRESION 3/4"		12
008	0503010014	TUERCA 3/4" UNC		12
009	0511067340	TERMINAL 1.3/4		04
010	0511066368	ACOPLAMIENTO 174,5 (RC2 2600 CL)		02
011	0501055991	SOPORTE CON CUCHILLAS	7	02
012	0502012453	BRIDA SOPORTE		02
013	0501017779	ARANDELA PLANA		02
014	0503011328	TORNILLO 3/4 UNC X 4		04
015	0503011442	ARANDELA PRESION 3/4"		04
016	0503010014	TUERCA 3/4" UNC		04
017	0501010536	CHAVETA CUADRADO		02
018	0503011052	TUERCA CASTILLO 1.1/4" UNF X 19,5		02
019	0501011600	TORNILLO 1/2" BSW X 1.1/4"		02
020	0501010243	TORNILLO 1/2" BSW X 1.1/2"		02
021	0511017302	ARANDELA PLANA 13.5 X 32.5 X 3.00		04
022	0503011440	ARANDELA PRESION		04
023	0503010020	TUERCA 1/2		04
024	0501010322	ARANDELA PLANA 20.50 X 46 X 4.75		04
025	0511019204	PROTECCION IZQUIERDO 900		01
026	0511019205	PROTECCION DERECHO 900		01
027	0503010067	PASADOR ABIERTO 3/16" X 2.1/2"		02



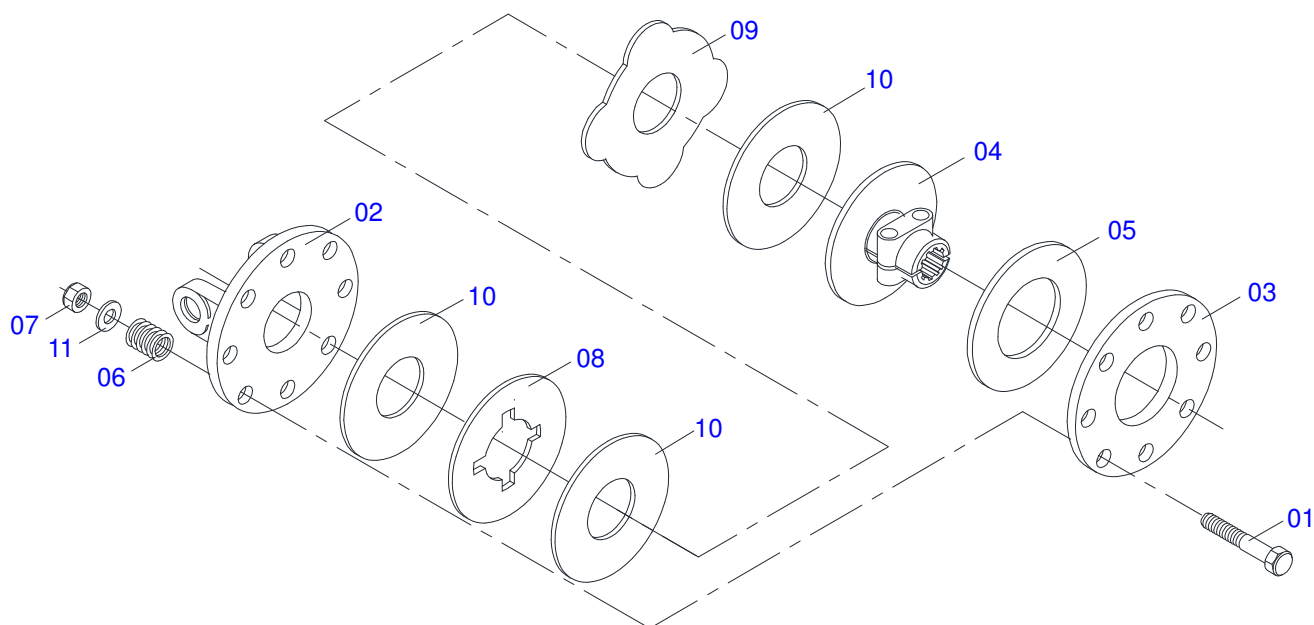
Artículo	Código	Descripción	Ver Pág.	QT
01	0521065281	SOPORTE RUEDA		01
02	0503010795	TORNILLO 5/8" UNC X 7"		02
03	0503010027	ARANDELA PRESION		02
04	0503010013	TUERCA 5/8		02
05	0503010962	TORNILLO 5/8" UNC X 1.1/4"		01
06	0511010721	ARANDELA PLANA		01
07	0511013239	ARANDELA PLANA		01
08	0503010002	GRASERA 1800		01
09	0501058460	RUEDA OSCILANTE		01
09A	0502012519	RUEDA COMPL 350 X 110		01
09B	0501065266	HORQUILLA RUEDA		01
09C	0501017143	EJE RUEDA		01
09D	0511014254	GUARDAPOLVO		02
09E	0503010268	RETENES 00262-B		02
09F	0521010487	BUJE ESPACAMIENTO		02
09G	0503010269	RODAMIENTO 6204		02
09H	0503010002	GRASERA 1800		01
09I	0521010460	BUJE 22 X 27 X 72		01
09J	0503011442	ARANDELA PRESION 3/4"		01
09K	0503010014	TUERCA 3/4" UNC		01



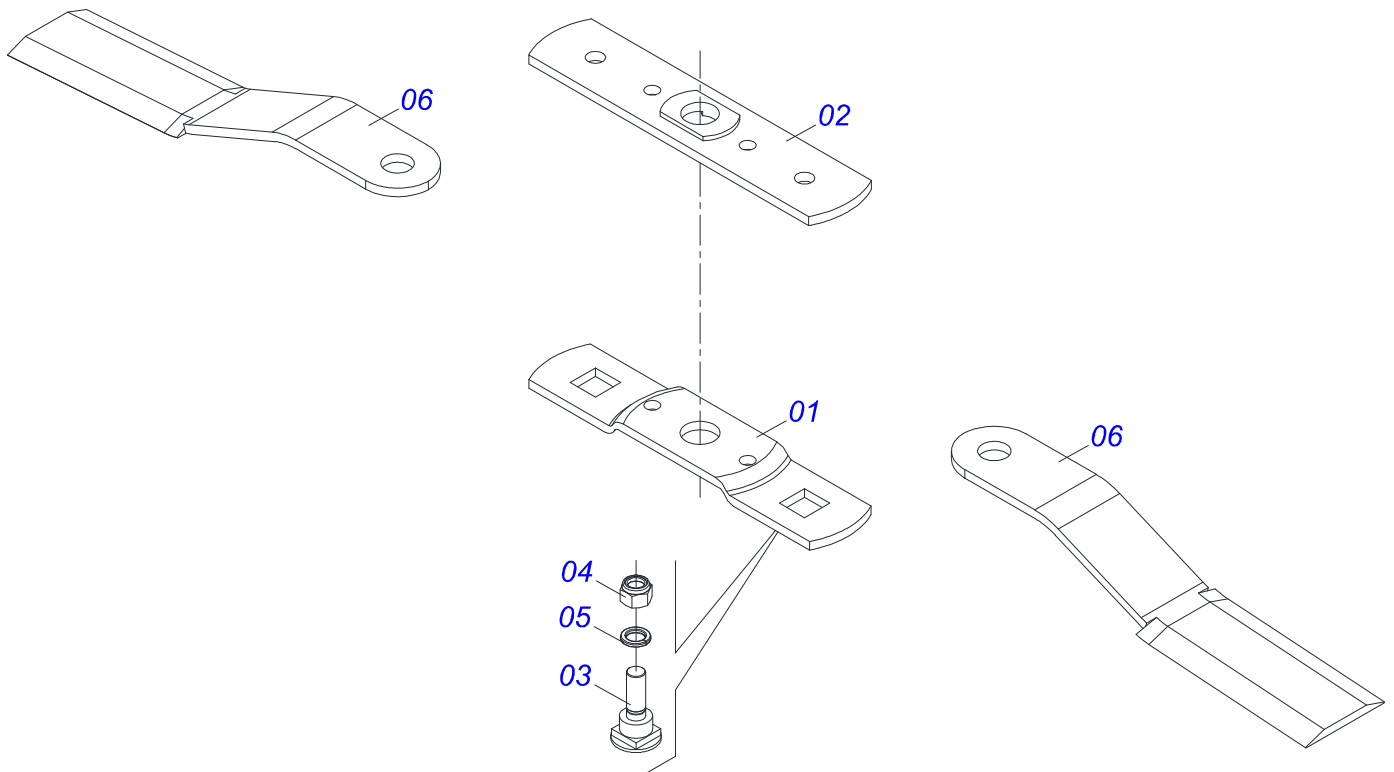
Artículo	Código	Descripción	Ver Pág.	QT
01	0501069375	SOPORTE RUEDA		01
02	0501065266	HORQUILLA RUEDA		01
03	0511013239	ARANDELA PLANA		01
04	0511010721	ARANDELA PLANA		01
05	0503010962	TORNILLO 5/8" UNC X 1.1/4"		01
06	0501050433	RUEDA NEUMATICO		01
07	0501051587	CAJA RUEDA OSCILACIÓN COMPLETA		01
07A	0502011286	CAJA RUEDA OSCILACIÓN		01
07B	0501017143	EJE RUEDA		01
07C	0521010460	BUJE 22 X 27 X 72		01
07D	0503010269	RODAMIENTO 6204		02
07E	0521010487	BUJE ESPACAMIENTO		02
07F	0503010268	RETENES 00262-B		02
07G	0511014254	GUARDAPOLVO		01
07H	0503010023	ARANDELA PRESION		01
07I	0503010014	TUERCA 3/4" UNC		04
07J	0501010080	TORNILLO 3/8"		04
07K	0503010025	ARANDELA PRESION 3/8		04
07L	0503010026	TUERCA 3/8		02
08	0503010002	GRASERA 1800		01
09	0503010795	TORNILLO 5/8" UNC X 7"		02
10	0503010027	ARANDELA PRESION		02
11	0503010013	TUERCA 5/8		02



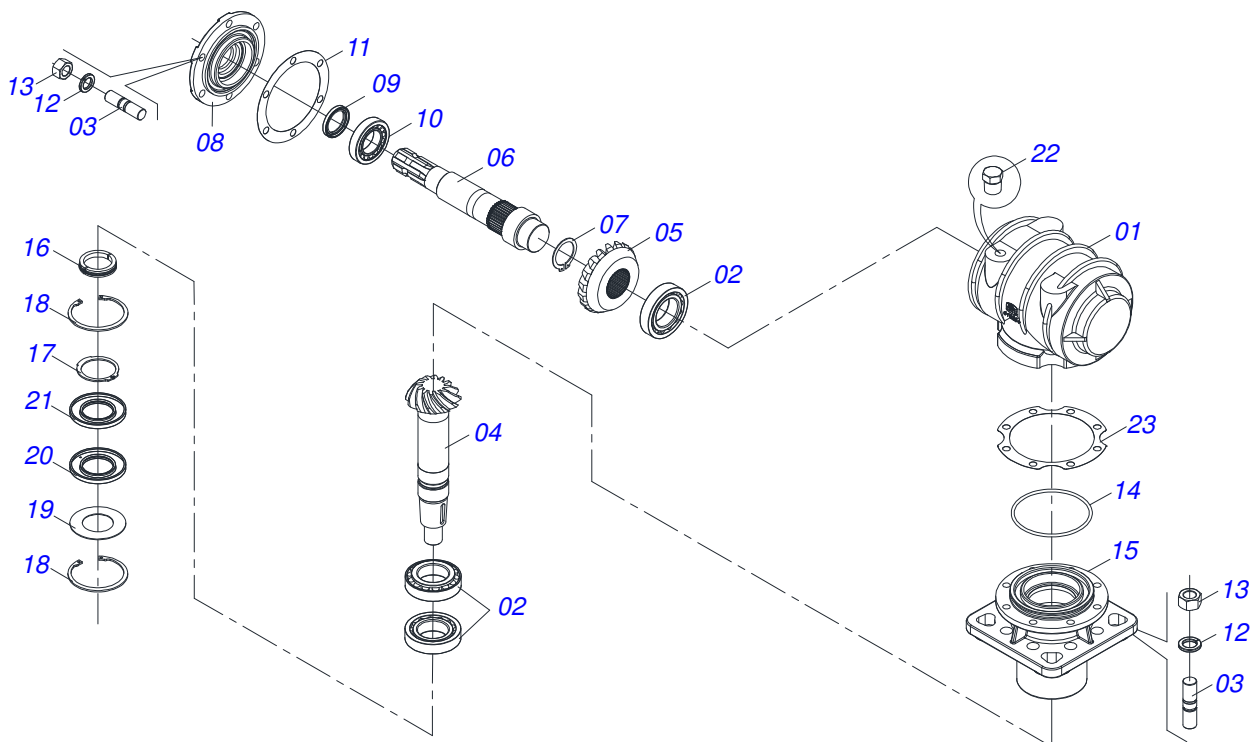
Artículo	Código	Descripción	Ver Pág.
01	0501056228	JUNTA UNIVERSAL C/ BUJE /PROT	01
02	0501056227	JUNTA UNIVERSAL C/ CUPLA	01
03	0503013619	PROTECCION PARA JUNTA UNIV Y CUPLA	01
04	0501056229	JUNTA UNIVERSAL C/ EJE/PROTECCION	01
05	0501056226	JUNTA UNIVERSAL C/ EJE	01
06	0503013620	PROTECCION PARA JUNTA UNIV Y EJE	01
07	0501056010	FRICCION EMBRAGUE	6 01
08	0503012023	CADENA PROTECCION JUNTA UNIV	02
09	0502010571	TERMINAL 3-60 C/ AC 36,30/36,35	02
10	0503010837	CRUCETA CARDAN	01
11	0501056223	TERM 1-60 C/CANAL CC50	01
12	0501056225	JUNTA UNIVERSAL	01
13	0541016743	EJE CUADRADO 36,51 X 800	01
14	0503011069	PASADOR TENSION 10 X 70	01
15	0503011805	PASADOR TENSION 6 X 70	01
16	0502011421	TERMINAL 1-60 C/ CANAL CC50	01
17	0503010838	PASADOR TENSION 3 X 20	01
18	0521010638	EJE UNION ENGANCHE RAPIDO	01
19	0503030518	RESORTE COMPRESION 13 X 25 X 1,2	01
20	0502010570	TERMINAL 2-60 C/ AC 45,15/45,20	01
21	0541016742	BUJE CUADRADA 45,3 X Q37,2	01
22	0503010843	PASADOR TENSION 10 X 85	01
23	0503011878	PASADOR TENSION 6 X 85	01



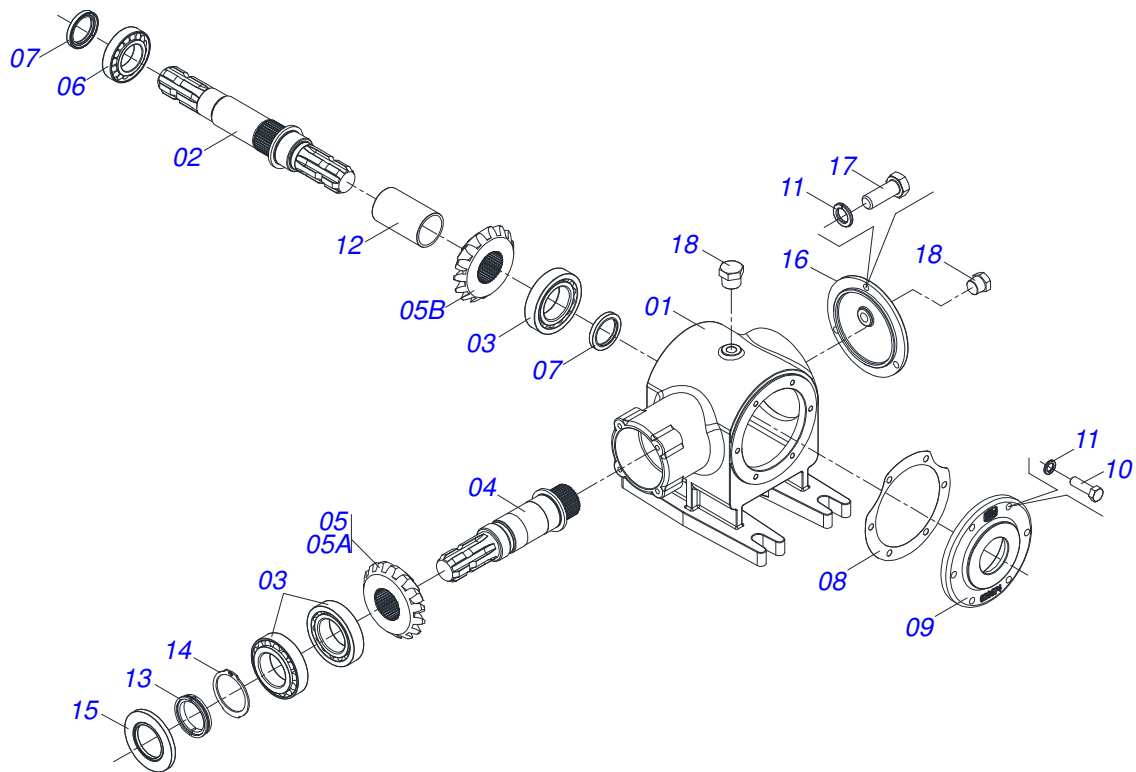
Artículo	Código	Descripción	Ver Pág.
01	0503013564	TORNILLO FRICCION	08
02	0503013554	BRIDA	01
03	0503013557	DISCO UNION	01
04	0503013556	NÚCLEO CENTRAL	01
05	0503013555	DISCO FRICCION	01
06	0503013558	RESORTE FRICCION	08
07	0503013559	TUERCA FRICCION	08
08	0503013561	DISCO DENTADO	01
09	0503013560	DISCO INTERMEDIO	01
10	0503013562	DISCO FRICCION	01
11	0503013563	ARANDELA FRICCION	08



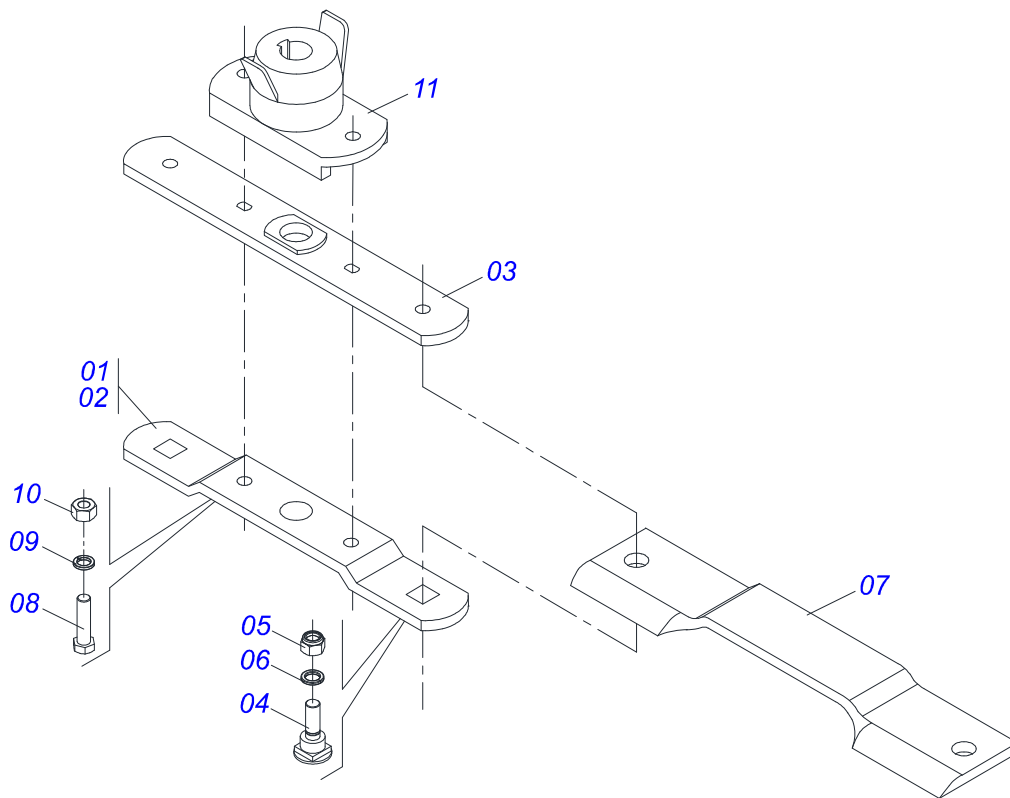
Artículo	Código	Descripción	Ver Pág.	QT
001	0561017368	SOPORTE INFERIOR CUCHILLAS		01
002	0561017308	BASE SUPERIOR SOPORTE		01
003	0511019000	TORNILLO		02
004	0503010812	TUERCA 7/8		02
005	0503011447	ARANDELA PRESION		02
006	0622400057	CUCHILLAS 550 X 100 X 12 CD		02



Artículo	Código	Descripción	Ver Pág.
01	0502012204	CAJA MULTIPLIC VELOC DERECHA	01
02	0503012418	RODAMIENTO 32211	03
03	0503030084	ESPARRAGO 1/2"NC X 1/2"NF X 50	14
04	0503031917	ENGRANAJE CONICA 12Z	01
05	0503031918	ENGRANAJE CONICA 18Z	01
06	0503031916	EJE SUPERIOR	01
07	0503014772	ANILLO TENSOR 501056 (PARA EJE)	01
08	0502012203	TAPA MULTIPLICADOR DERECHO	01
09	0503012103	RENTENS 5301	01
10	0503010750	RODAMIENTO 30209	01
11	0503030783	EMPAQUETADURA 180 X 136 X 0,2	06
12	0503011440	ARANDELA PRESION	06
13	0503010028	TUERCA 1/2" UNF	06
14	0503010286	ANILLO O'RING 2-355 N 3006-9B	01
15	0502012206	CUBO INFERIOR ALTO	01
16	0531019302	ANILLO TRABA	01
17	0503012311	ANILLO RENO 501065	01
18	0503011420	ANILLO TENSOR 502100 (PARA EJE)	02
19	0531018823	ARANDELA PLANA	01
20	0503013211	RETENES ARCA 6016 BRG	01
21	0503013201	RETENES ARCA 6016 BRG	01
22	0503031604	TAPON 1/2 BSP	01
23	0503030785	EMPAQUETADURA 200 X 151 X 0,2	03



Artículo	Código	Descripción	Ver Pág.
01	0502012178	CAJA DISTRIBUIDORA DOBLE	01
02	0503033141	EJE MAYOR	01
03	0503012418	RODAMIENTO 32211	03
04	0503033142	EJE MENOR S-0503 EG-1935	01
05	0503060607	CONJUNTO ENGRANAJE CONI DISTRIBUID DOBLE	01
05A	0503033139	ENGRANAJE CONICA 15Z DERECHO	01
05B	0503033140	ENGRANAJE CONICA 15Z IZQUIERDA	01
06	0503010750	RODAMIENTO 30209	01
07	0503012103	RENTENS 5301	02
08	0503030228	EMPAQUETADURA 180 X 135,5 X 0,2	01
09	0502020674	TAPA DISTRIBUIDOR DOBLE	01
10	0503010751	TORNILLO 3/8" UNC X 1.1/4"	06
11	0503011443	ARANDELA PRESION	09
12	0551018078	BUJE APOYO RODAMIENTO	01
13	0531019302	ANILLO TRABA	01
14	0503012311	ANILLO RENO 501065	01
15	0503013201	RETENES ARCA 6016 BRG	01
16	0502020160	TAPA CON DISTRIBUIDOR DUPLO	01
17	0503010237	TORNILLO 3/8 UNC X 1	03
18	0503010856	TAPON R3/8" BSPT	02



Artículo	Código	Descripción	Ver Pág.	QT
01	0501056326	SOPORTE CON CUCHILLAS		01
02	0561017368	SOPORTE INFERIOR CUCHILLAS		01
03	0561017308	BASE SUPERIOR SOPORTE		01
04	0511019000	TORNILLO		02
05	0503010812	TUERCA 7/8		02
06	0503011447	ARANDELA PRESION		02
07	0622400057	CUCHILLAS 550 X 100 X 12 CD		02
08	0503010901	TORNILLO 3/4 UNC X3.1/2		02
09	0503010023	ARANDELA PRESION		02
10	0503010014	TUERCA 3/4" UNC		02
11	0502012453	BRIDA SOPORTE		01



MARCHESAN IMPLEMENTOS E MÁQUINAS AGRÍCOLAS TATU S.A.
AV. Marchesan, 1979 - Casilla de Correos, 131 - CEP 15994-900 - Matão - SP - Brazil
Fono +55 16.3382-8282
(FAX Parts) + 55 16.3382. 8297 - (Export) + 55 16.3382.1003
e.mail: tatu@marchesan.com.br www.marchesan.com.br

Publicaciones Técnicas: Desarrollo
ALESSANDRA PATRICIA KAWAHARA CARRILI

Publicaciones Técnicas: Revisión
ALESSANDRA PATRICIA KAWAHARA CARRILI

Contactos Catálogo:
E-mail = jgaspari@marchesan.com.br

**ORIGINAL PARTS
TATU**

