

ROÇADEIRAS

## RC2E 3100 CL

**Código:** 0501091614  
**Série:** S-0214  
**Revisão:** 00  
**Data da Revisão:** DEZEMBRO/2023

# CATÁLOGO DE PEÇAS



**MARCHESAN**



# PRODUTOS

| <b>Código</b> | <b>Descrição</b>                          |
|---------------|---|
| 0104120068C   | RC2/E 3100 CL C/R 1.3/4 C/PROT EXP S-0214 |
| 0104120068    | RC2/E 3100CLRR C/R C/PROT COR S0214       |

## **ATENÇÃO: IMPORTANTE**

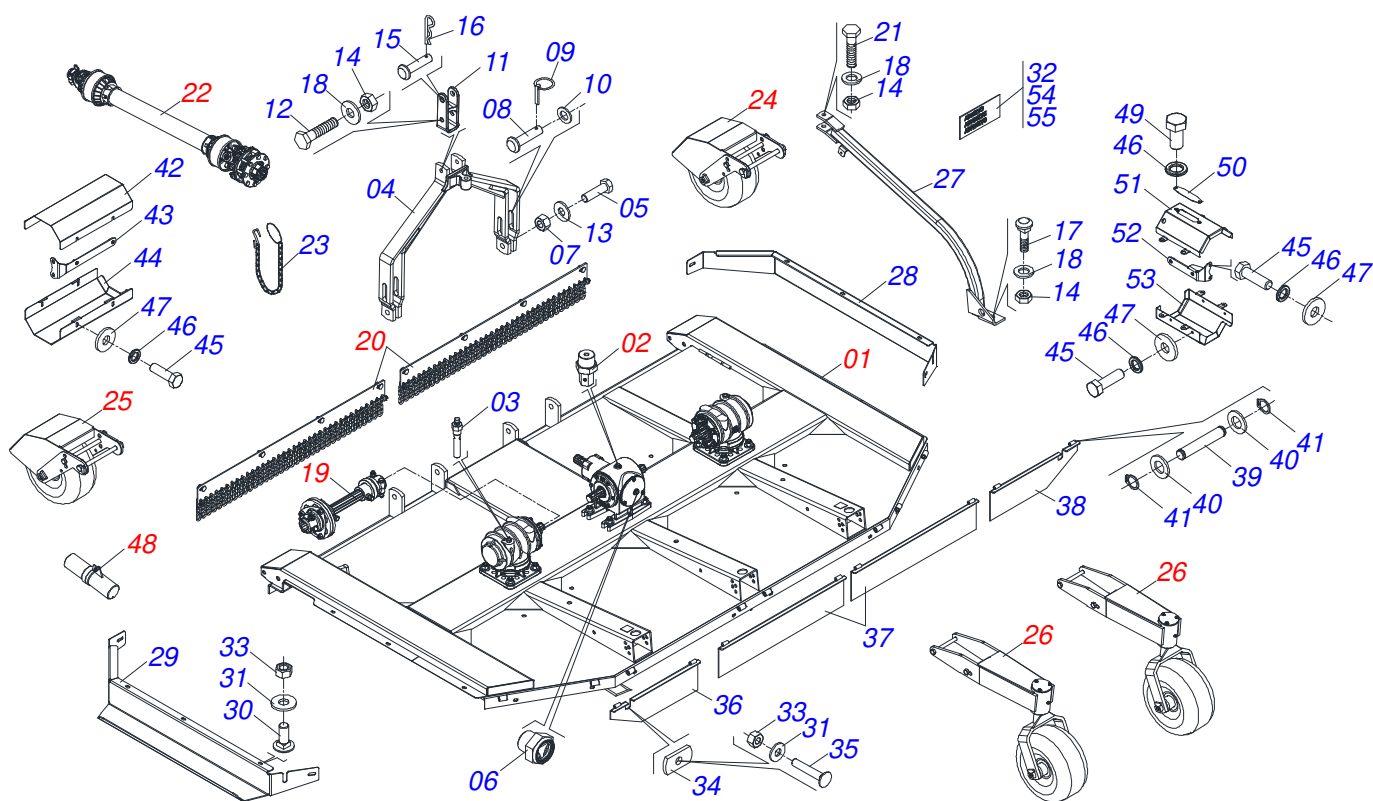
A Marchesan S.A. reserva o direito de aperfeiçoar e/ou alterar as características técnicas de seus produtos, sem a obrigação de assim proceder com os já comercializados e sem conhecimento prévio da revenda ou do consumidor. As fotos e desenhos são meramente ilustrativos.



**MARCHESAN**

# INDICE

|            |   |       |    |
|------------|---|-------|----|
| 0909090913 | CHASSI  | ..... | 1  |
| 0511055718 | CHASSI SEMI MONTADO                           | ..... | 2  |
| 0501056328 | SUPORTE 340 COM ROCADOR ESQUERDO              | ..... | 3  |
| 0501056327 | SUPORTE 340 COM ROCADOR DIREITO               | ..... | 4  |
| 0511042159 | MULTIPLICADOR ESQUERDO MSE 1.3/4              | ..... | 5  |
| 0511041608 | DISTRIBUIDOR DUPLO 1.3/4                      | ..... | 6  |
| 0511056241 | RESPIRO 3/8 BSPT                              | ..... | 7  |
| 0531042351 | ACOPLAMENTO ELASTICO COMPLETO 1.3/4 6E        | ..... | 8  |
| 0531059931 | ACOPLAMENTO ELASTICO 1.3/4 6E                 | ..... | 9  |
| 0531054844 | TERMINAL ACOPLAMENTO ELASTICO 1.3/4 6E        | ..... | 10 |
| 0521056205 | PROTECAO CORRENTE DIANTEIRA 1295              | ..... | 11 |
| 0511043450 | CARDAN 60X700 FR1.3/4" CC5069/3PE             | ..... | 12 |
| 0501056010 | EMBREGEM FRICCAO 120 KG/F EA514/00            | ..... | 13 |
| 0511044473 | RODA DIANTEIRA DIREITA COM PROTECAO COMPLETA  | ..... | 14 |
| 0511048551 | RODA DIANTEIRA ESQUERDA COM PROTECAO COMPLETA | ..... | 15 |
| 0511044441 | RODA OSCILANTE COMPLETA                       | ..... | 16 |
| 0521052977 | CONJUNTO PORTA MANUAL                         | ..... | 17 |



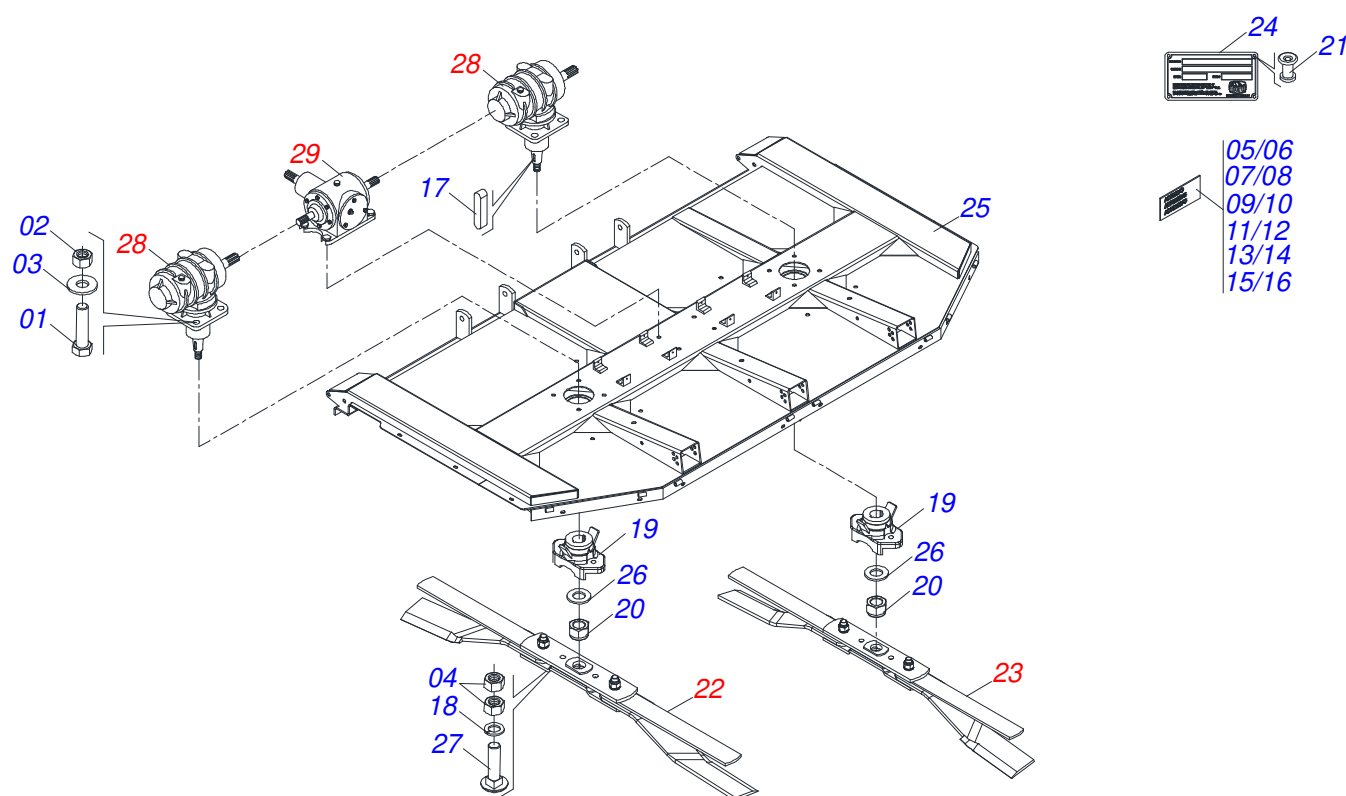
| Item | Código     | Descrição  | Ver Pág. | QT |
|------|------------|--|----------|----|
| 01   | 0511055718 | CHASSI SEMI MONTADO  | 2        | 01 |
| 02   | 0511056241 | RESPIRO 3/8 BSPT   | 7        | 01 |
| 03   | 0501110186 | MARCADOR NIVEL OLEO  |          | 02 |
| 04   | 0511062006 | CABECALHO  |          | 01 |
| 05   | 0501010171 | PARAFUSO 1 UNC X 3.1/2 C S G.5 ZN                          |          | 02 |
| 06   | 0503035742 | VISOR NIVEL TIPO BUJAO R 3/8 BSPT                          |          | 01 |
| 07   | 0503014182 | PORCA SEXTAVADA AUTOTRAVANTE COM NYLON 1 UNC BAIXA G.5 ZN  |          | 02 |
| 08   | 0521010629 | EIXO JUNCAO 28,00 X 130 CAT2                               |          | 02 |
| 09   | 0503030430 | PINO TRAVA 7/16 X 50                                       |          | 02 |
| 10   | 0501010065 | ARRUELA LISA 28 X 58 X 4,75 ZN                             |          | 02 |
| 11   | 0502040922 | SUPLEMENTO CABECALHO                                       |          | 01 |
| 12   | 0501011545 | PARAFUSO 3/4 UNC X 6.1/2 C S G.5 ZN                        |          | 01 |
| 13   | 0511015994 | ARRUELA LISA 26 X 50,80 X 4,75 ZN                          |          | 02 |
| 14   | 0503011075 | PORCA SEXTAVADA AUTOTRAVANTE COM NYLON 3/4 UNC ALTA G.5 ZN |          | 03 |
| 15   | 0521010578 | EIXO JUNCAO 25 X 110 FURO 95 ZN                            |          | 01 |
| 16   | 0503031035 | CUPILHA 6 X 88   |          | 01 |
| 17   | 0501017305 | PARAFUSO 3/4 UNC X 2.1/4 CAPQ G.5 ZN                       |          | 01 |
| 18   | 0501010322 | ARRUELA LISA 20,50 X 46 X 4,00 ZN                          |          | 03 |
| 19   | 0531042351 | ACOPLAMENTO ELASTICO COMPLETO 1.3/4 6E                     | 8        | 02 |
| 20   | 0521056205 | PROTECAO CORRENTE DIANTEIRA 1295                           | 11       | 02 |
| 21   | 0501010216 | PARAFUSO 3/4 UNC X 4.1/2 C S G.5 ZN                        |          | 01 |
| 22   | 0511043450 | CARDAN 60X700 FR1.3/4" CC5069/3PE                          | 12       | 01 |
| 23   | 0503011981 | CORRENTE 450 COM GANCHO/ARGOLA                             |          | 01 |
| 24   | 0511044473 | RODA DIANTEIRA DIREITA COM PROTECAO COMPLETA               | 14       | 01 |
| 25   | 0511048551 | RODA DIANTEIRA ESQUERDA COM PROTECAO COMPLETA              | 15       | 01 |
| 26   | 0511044441 | RODA OSCILANTE COMPLETA                                    | 16       | 02 |
| 27   | 0501067540 | MAO FRANCESA   |          | 01 |
| 28   | 0591010767 | CORPO PROTECAO LATERAL DIREITA                             |          | 01 |



**RC2E 3100 CL**  
**CHASSI**

Página 1  
0909090913

| Item | Código     | Descrição   | Ver Pág. | QT |
|------|------------|---|----------|----|
| 29   | 0591010765 | CORPO PROTECAO LATERAL ESQUERDA                               |          | 01 |
| 30   | 0503014734 | PARAFUSO 1/2 UNC X 1.1/4 CAPQ G.2 ZN                          |          | 12 |
| 31   | 0511017302 | ARRUELA LISA 13,50 X 32,50 X 3,0 ZN                           |          | 16 |
| 32   | 0503034247 | ETIQUETA ADESIVA PONTO LUBRIFICACAO                           |          | 01 |
| 33   | 0503010589 | PORCA SEXTAVADA AUTOTRAVANTE COM NYLON<br>1/2 UNC ALTA G.5 ZN |          | 16 |
| 34   | 0551019824 | TRAVA PROTECAO TRASEIRA                                       |          | 02 |
| 35   | 0503014378 | PARAFUSO 1/2 UNC X 1.1/2 CAPQ G.5 ZN                          |          | 02 |
| 36   | 0511069884 | PROTEÇÃO TRASEIRA ESQUERDA                                    |          | 01 |
| 37   | 0511069882 | PROTECAO TRASEIRA CENTRAL                                     |          | 02 |
| 38   | 0511069883 | PROTEÇÃO TRASEIRA DIREITA                                     |          | 01 |
| 39   | 0501213766 | PINO 12,7 (1/2) X 95 COM RANHURAS                             |          | 08 |
| 40   | 0503011828 | ARRUELA LISA 13 X 24 X 2,00 ZN                                |          | 16 |
| 41   | 0503013219 | ANEL RETENTOR PARA EIXO                                       |          | 16 |
| 42   | 0591010764 | CAPA PROTEÇÃO SUPERIOR ACOPLAMENTO 500                        |          | 02 |
| 43   | 0501111017 | SUPORTE CAPA PROTEÇÃO ACOPLAMENTO COM<br>REBITE               |          | 04 |
| 44   | 0501111181 | CAPA PROTECAO INFERIOR ACOPLAMENTO COM<br>REBITE 488          |          | 02 |
| 45   | 0503010237 | PARAFUSO 3/8 UNC X 1 C S G.5                                  |          | 16 |
| 46   | 0503010025 | ARRUELA PRESSAO 3/8   |          | 18 |
| 47   | 0501010984 | ARRUELA LISA 10,50 X 27 X 3,00                                |          | 16 |
| 48   | 0521052977 | CONJUNTO PORTA MANUAL   | 17       | 01 |
| 49   | 0503010256 | PARAFUSO 3/8 UNC X 3/4 C S G.2 ZN                             |          | 02 |
| 50   | 0581012546 | PORTA LUBRIFICACAO EIXO TRANSMISSAO                           |          | 01 |
| 51   | 0501110998 | CAPA PROTECAO SUPERIOR CARDAN COM REBITE                      |          | 01 |
| 52   | 0501110997 | SUPORTE MAIOR CAPA PROTECAO COM REBITE                        |          | 02 |
| 53   | 0501111144 | CAPA PROTECAO INFERIOR ACOPLAMENTO COM<br>REBITE              |          | 01 |
| 54   | 0503031087 | ETIQUETA ADESIVA AUTO CONTROLE OK<br>APROVADO                 |          | 01 |
| 55   | 0503031127 | ETIQUETA ADESIVA RESPIRO                                      |          | 03 |



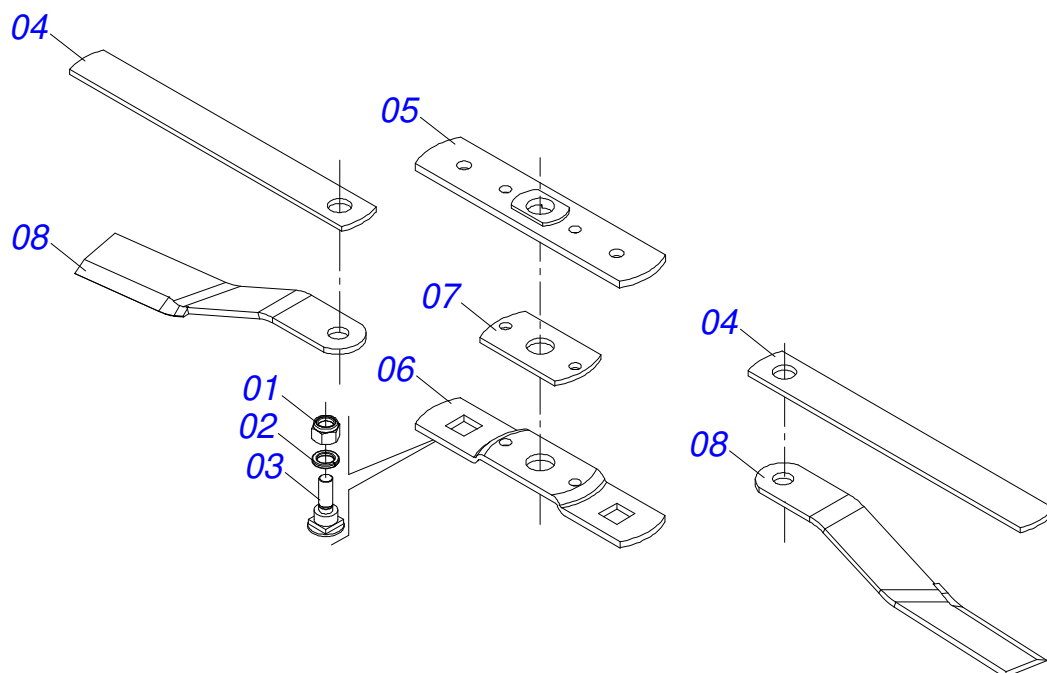
| Item | Código     | Descrição  | Ver Pág. | QT |
|------|------------|--|----------|----|
| 01   | 0503017867 | PARAFUSO 3/4 UNC X 4.1/2 CAPQ G.7 ZN                         |          | 12 |
| 02   | 0503011075 | PORCA SEXTAVADA AUTOTRAVANTE COM NYLON 3/4 UNC ALTA G.5 ZN   |          | 12 |
| 03   | 0501010322 | ARRUELA LISA 20,50 X 46 X 4,00 ZN                            |          | 12 |
| 04   | 0503010014 | PORCA SEXTAVADA 3/4 UNC (PESADA) G.5 ZN                      |          | 08 |
| 05   | 0503034750 | ETIQUETA ADESIVA RC2 E 3100 CL                               |          | 01 |
| 06   | 0503034333 | ETIQUETA ADESIVA LOGO TATU MARCHESAN 540 X 147               |          | 01 |
| 07   | 0503034078 | ETIQUETA ADESIVA PONTOS PARA ICAMENTO                        |          | 04 |
| 08   | 0503032949 | ETIQUETA ADESIVA ATENCAO 3 IDIOMAS 540 RPM                   |          | 01 |
| 09   | 0503032535 | ETIQUETA ADESIVA CARDAN LATERAL CHOQUEM                      |          | 01 |
| 10   | 0503032534 | ETIQUETA ADESIVA IMPORTANTE AJUSTE FRICCAO                   |          | 01 |
| 11   | 0503032060 | ETIQUETA ADESIVA PERIGO DISTANCIA 50M                        |          | 02 |
| 12   | 0503031932 | ETIQUETA ADESIVA LUBRIFICAÇÃO REAPERTAR OLEO 90              |          | 01 |
| 13   | 0503031930 | ETIQUETA ADESIVA PERIGO FACAS ROTATIVAS                      |          | 01 |
| 14   | 0503031929 | ETIQUETA ADESIVA EQUIPAMENTO FACAS ESPECIAIS DM              |          | 01 |
| 15   | 0503031428 | ETIQUETA ADESIVA ATENCAO LER MANUAL                          |          | 01 |
| 16   | 0503031427 | ETIQUETA ADESIVA ATENCAO TOMADA FORCA ACT                    |          | 01 |
| 17   | 0501010536 | CHAVETA QUADRADA 9,52 X 45                                   |          | 04 |
| 18   | 0503011442 | ARRUELA PRESSAO 3/4 SA                                       |          | 16 |
| 19   | 0502012453 | FLANGE SUPORTE ROCADOR                                       |          | 02 |
| 20   | 0503010817 | PORCA SEXTAVADA AUTOTRAVANTE COM NYLON 1.1/4 UNF ALTA G.5 ZN |          | 02 |
| 21   | 0503010001 | REBITE POP ADESIVA 423 3,2 X 5,5                             |          | 04 |
| 22   | 0501056328 | SUPORTE 340 COM ROCADOR ESQUERDO                             | 3        | 01 |
| 23   | 0501056327 | SUPORTE 340 COM ROCADOR DIREITO                              | 4        | 01 |
| 24   | 0503034003 | ETIQUETA IDENTIFICACAO ALUMINIO MARCHESAN 61 X 118           |          | 01 |
| 25   | 0521064890 | CHASSI   |          | 01 |
| 26   | 0501017779 | ARRUELA LISA 32 X 60 X 4,75                                  |          | 02 |
| 27   | 0503811328 | PARAFUSO 3/4 UNC X 4 C S G.7 SA                              |          | 04 |



**RC2E 3100 CL**  
**CHASSI SEMI MONTADO**

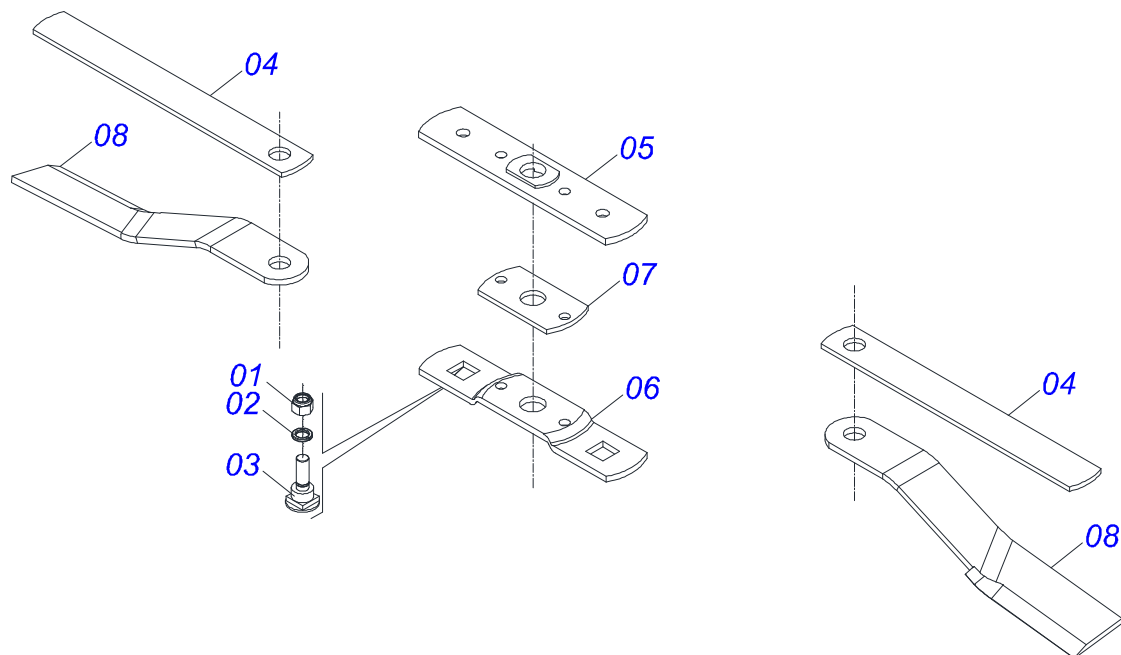
Página 2  
0511055718

| Item | Código     | Descrição                        | Ver Pág. | QT |
|------|------------|----------------------------------|----------|----|
| 28   | 0511042159 | MULTIPLICADOR ESQUERDO MSE 1.3/4 | 5        | 02 |
| 29   | 0511041608 | DISTRIBUIDOR DUPLO 1.3/4         | 6        | 01 |

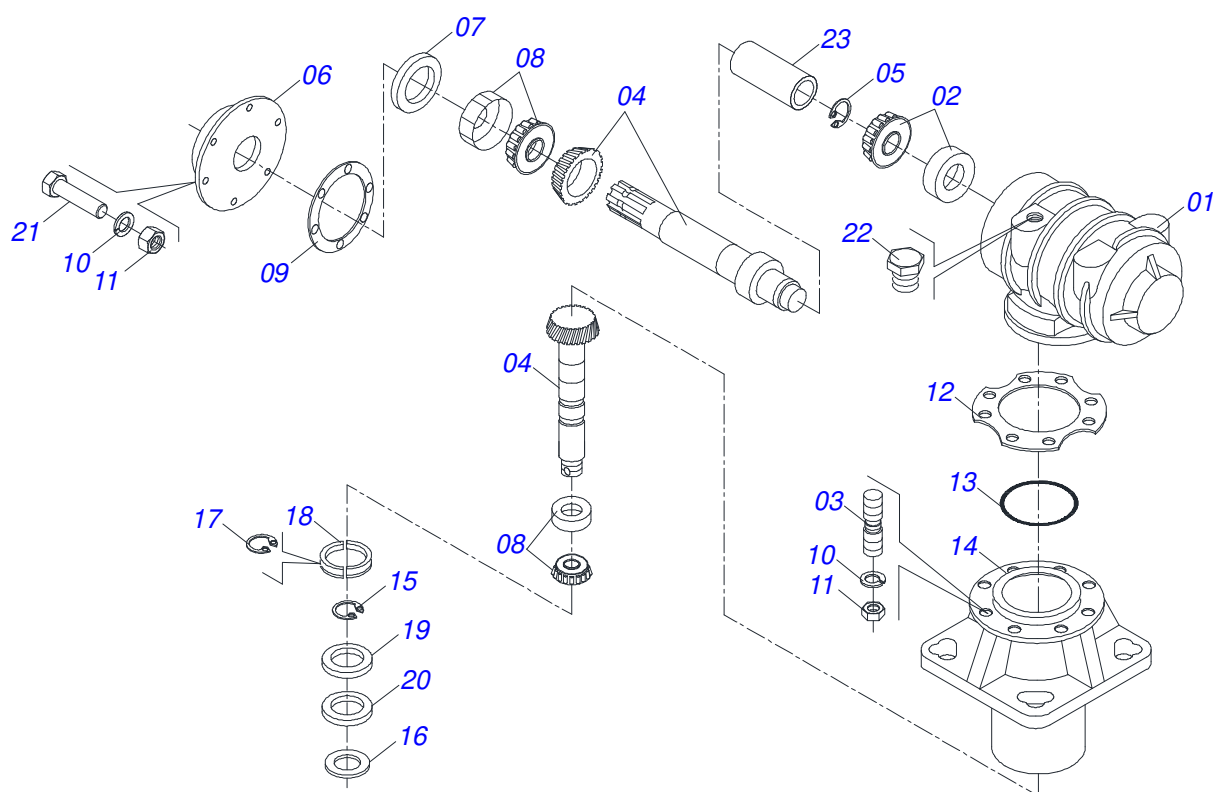


| Item | Código     | Descrição   | Ver Pág. | QT |
|------|------------|---|----------|----|
| 01   | 0503010812 | PORCA SEXTAVADO AUTOTRAVANTE COM NYLON<br>7/8 UNF ALTA G.5 ZN |          | 02 |
| 02   | 0503011447 | ARRUELA PRESSAO 7/8 SA  |          | 02 |
| 03   | 0531014512 | PRENDEDOR ROCADOR   |          | 02 |
| 04   | 0531015055 | ARRASTADOR 620  |          | 02 |
| 05   | 0561017308 | BASE SUPERIOR SUPORTE ROCADORES 340                           |          | 01 |
| 06   | 0561017368 | SUPORTE INFERIOR ROCADOR 340                                  |          | 01 |
| 07   | 0561017309 | CALCO SUPORTE ROCADORES                                       |          | 01 |
| 08   | 0622400075 | ROCADOR DM 665X100X12 ESQUERDO RC2 E 3100<br>CL               |          | 02 |

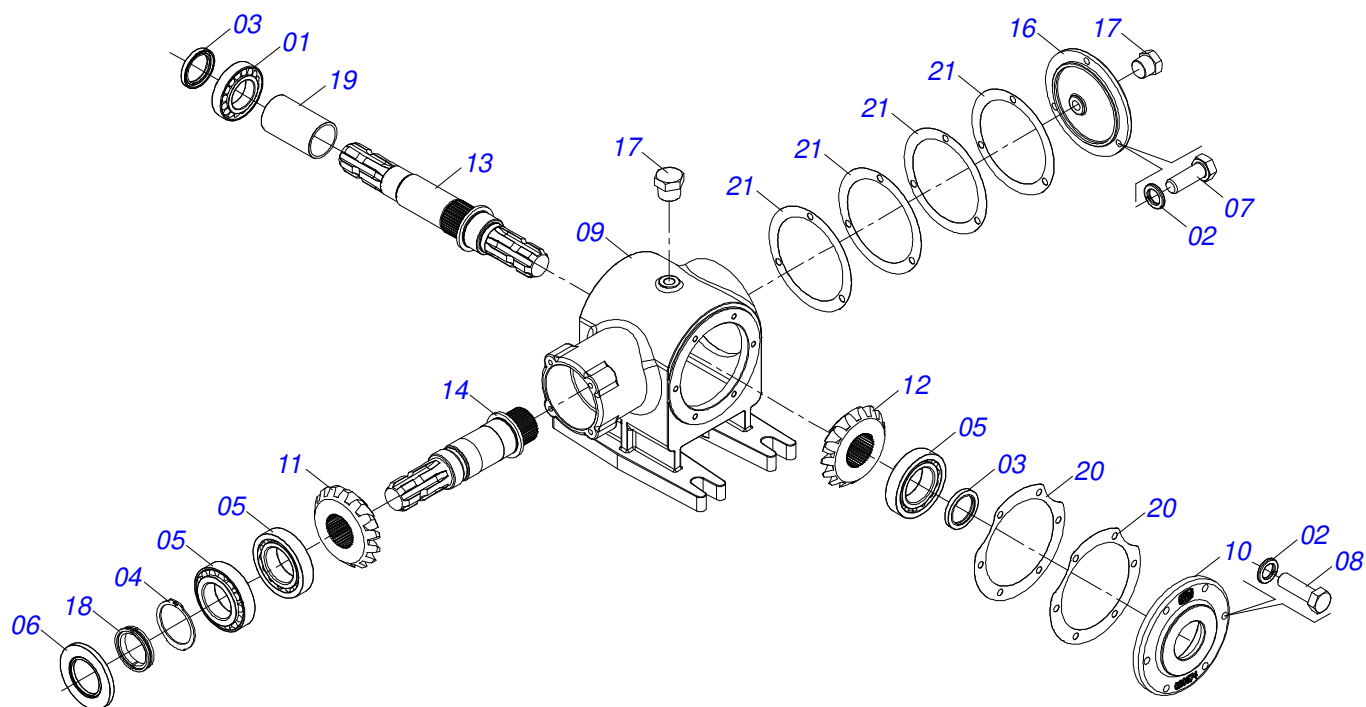




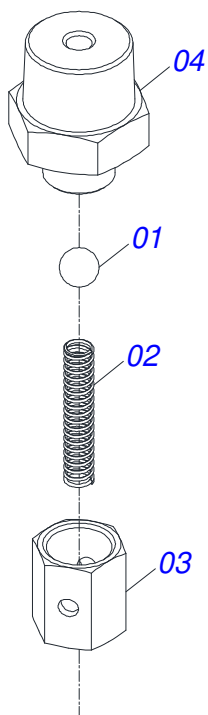
| Item | Código     | Descrição   | Ver Pág. | QT |
|------|------------|---|----------|----|
| 01   | 0503010812 | PORCA SEXTAVADO AUTOTRAVANTE COM NYLON<br>7/8 UNF ALTA G.5 ZN |          | 02 |
| 02   | 0503011447 | ARRUELA PRESSAO 7/8 SA  |          | 02 |
| 03   | 0531014512 | PRENDEDOR ROCADOR   |          | 02 |
| 04   | 0531015055 | ARRASTADOR 620  |          | 02 |
| 05   | 0561017308 | BASE SUPERIOR SUPORTE ROCADORES 340                           |          | 01 |
| 06   | 0561017368 | SUPORTE INFERIOR ROCADOR 340                                  |          | 01 |
| 07   | 0561017309 | CALCO SUPORTE ROCADORES                                       |          | 01 |
| 08   | 0622400074 | ROCADOR DM 665X100X12 DIREITO                                 |          | 02 |



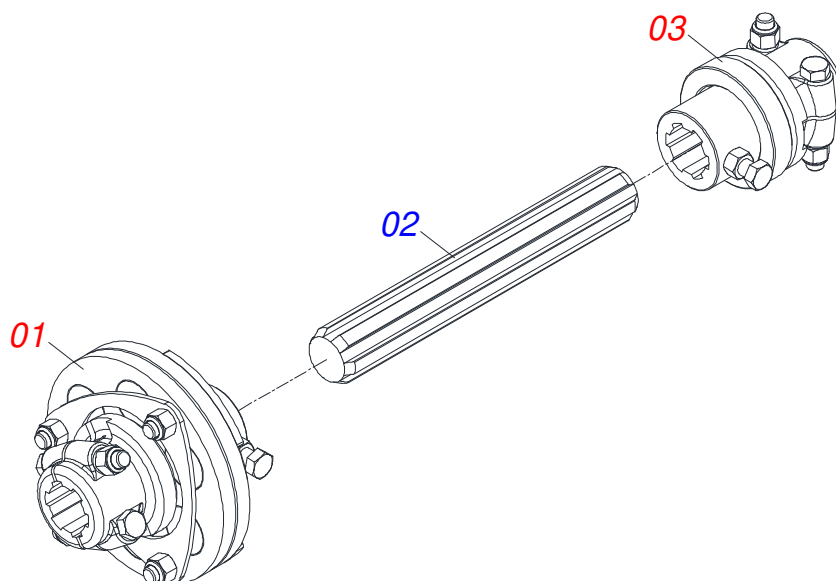
| Item | Código     | Descrição                               | Ver Pág. | QT |
|------|------------|---|----------|----|
| 01   | 0502012205 | CAIXA MULTIPLICADOR VELOCIDADE ESQUERDO |          | 01 |
| 02   | 0503010750 | ROLAMENTO 30209 IMP                     |          | 01 |
| 03   | 0503030084 | PRISIONEIRO 1/2 UNC X 1/2 UNF X 50 ZN   |          | 14 |
| 04   | 0503060623 | CONJUNTO COROA18Z/PINHAO12Z/EIXO EG1942 |          | 01 |
| 05   | 0503014772 | ANEL RETETOR PARA EIXO 501056           |          | 01 |
| 06   | 0502012207 | TAMPA MULTIPLICADOR ESQUERDO            |          | 01 |
| 07   | 0503012103 | RETENTOR 5301 ARCA BRG                  |          | 01 |
| 08   | 0503012418 | ROLAMENTO 32211 IMP                     |          | 01 |
| 09   | 0503030783 | JUNTA VEDACAO 180 X 136 X 0,2           |          | 03 |
| 10   | 0503011440 | ARRUELA PRESSAO 1/2 SA                  |          | 14 |
| 11   | 0503010028 | PORCA SEXTAVADO 1/2 UNF G.5 ZN          |          | 14 |
| 12   | 0503030785 | JUNTA VEDACAO 200 X 151 X 0,2           |          | 03 |
| 13   | 0503010286 | ANEL O RING 2-355 N 3006-9B             |          | 01 |
| 14   | 0502012206 | CUBO INFERIOR ALTO                      |          | 01 |
| 15   | 0503011420 | ANEL RETENTOR PARA FURO                 |          | 02 |
| 16   | 0531018823 | ARRUELA LISA 55,20 X 99,80X 1,50 ZN     |          | 01 |
| 17   | 0503012311 | ANEL RENO 501065                        |          | 01 |
| 18   | 0531019302 | ANEL TRAVA 65 X 9,30                    |          | 01 |
| 19   | 0503013211 | RETENTOR ARCA 6016 BRG COM FURO         |          | 01 |
| 20   | 0503013201 | RETENTOR ARCA 6016 BRG                  |          | 01 |
| 21   | 0503810395 | PARAFUSO 1/2 UNC X 1.1/4 CSRT G.5 SA    |          | 06 |
| 22   | 0503031604 | BUJAO 1/2 BSP X 17                      |          | 01 |



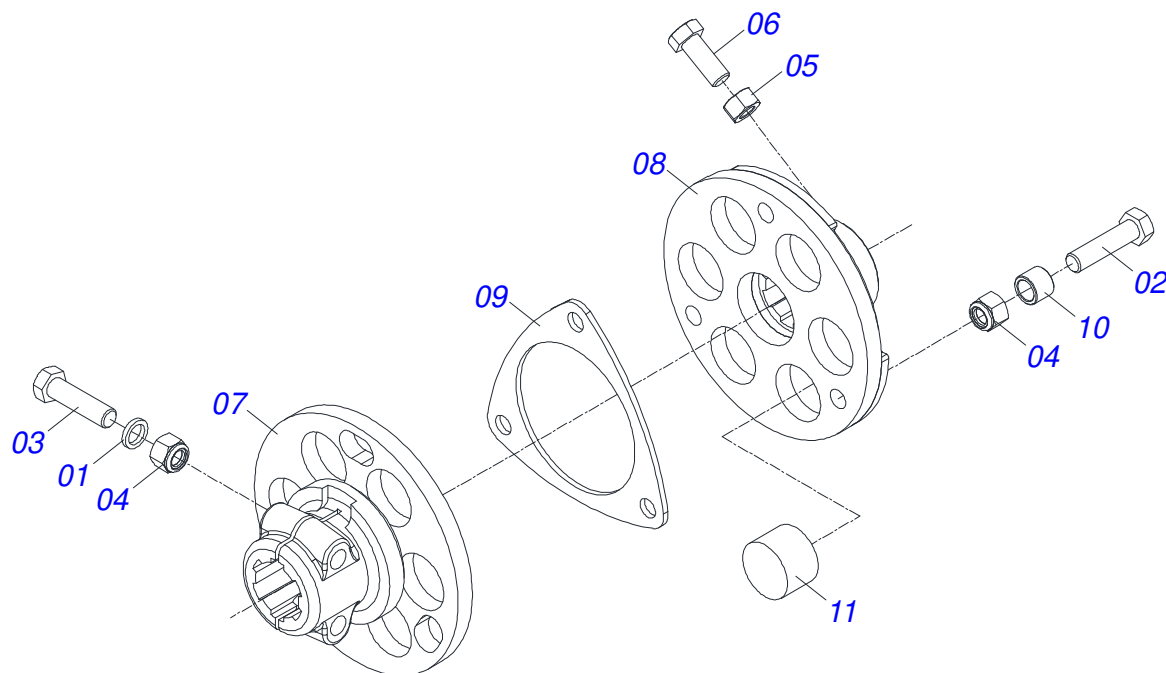
| Item | Código     | Descrição                               | Ver Pág. | QT     |
|------|------------|---|----------|--------|
| 01   | 0503010750 | ROLAMENTO 30209 IMP                     |          | 01     |
| 02   | 0503011443 | ARRUELA PRESSAO 3/8                     |          | 09     |
| 03   | 0503012103 | RETENTOR 5301 ARCA BRG                  |          | 02     |
| 04   | 0503012311 | ANEL RENO 501065                        |          | 01     |
| 05   | 0503012418 | ROLAMENTO 32211 IMP                     |          | 03     |
| 06   | 0503013201 | RETENTOR ARCA 6016 BRG                  |          | 01     |
| 07   | 0503810237 | PARAFUSO 3/8 UNC X 1 C S G.5 SA         |          | 03     |
| 08   | 0503810751 | PARAFUSO 3/8 UNC X 1.1/4 C S G.5 SA     |          | 06     |
| 09   | 0502012178 | CX DISTRIBUIDOR DUPLO S-0503            |          | 01     |
| 10   | 0502020674 | TAMPA DISTRIB DUPLO S-0503              |          | 01     |
| 11   | 0503033139 | ENGR CONICA 15Z DIR S-0503              |          | 01     |
| 12   | 0503033140 | ENGR CONICA 15Z ESQ S-0503              |          | 01     |
| 13   | 0503033141 | EIXO MAIOR S-0503 EG-1936               |          | 01     |
| 14   | 0503033142 | EIXO MENOR S-0503 EG-1935               |          | 01     |
| 15   | 3402301247 | OLEO LUBRIFICANTE MINERAL SAE 90 APIGL4 |          | 2,0Lts |
| 16   | 0502020160 | TAMPA DISTRIBUIDOR DUPLO                |          | 01     |
| 17   | 0503010856 | BUJAO R 3/8 BSPT                        |          | 02     |
| 18   | 0531019302 | ANEL TRAVA 65 X 9,30                    |          | 01     |
| 19   | 0551018078 | LUVA ENCOSTO ROLAMENTO                  |          | 01     |
| 20   | 0503030228 | JUNTA VEDAÇÃO 180 X 135,5 X 0,2         |          | 02     |
| 21   | 0503030341 | JUNTA VEDAÇÃO 164 X 0,2                 |          | 04     |



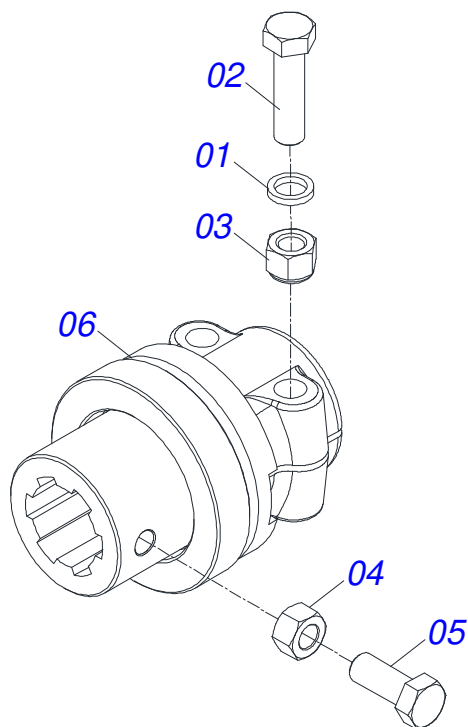
| Item | Código     | Descrição                      | Ver Pág. | QT |
|------|------------|--------------------------------|----------|----|
| 01   | 0503015121 | ESFERA 6 MM                    |          | 01 |
| 02   | 0503030051 | MOLA COMPRIDA 4,6 X 25 X 0,5   |          | 01 |
| 03   | 0561016896 | TAMPA RESPIRO                  |          | 01 |
| 04   | 0571017245 | BUJAO 3/8 BSPT COM RESPIRO 1/4 |          | 01 |



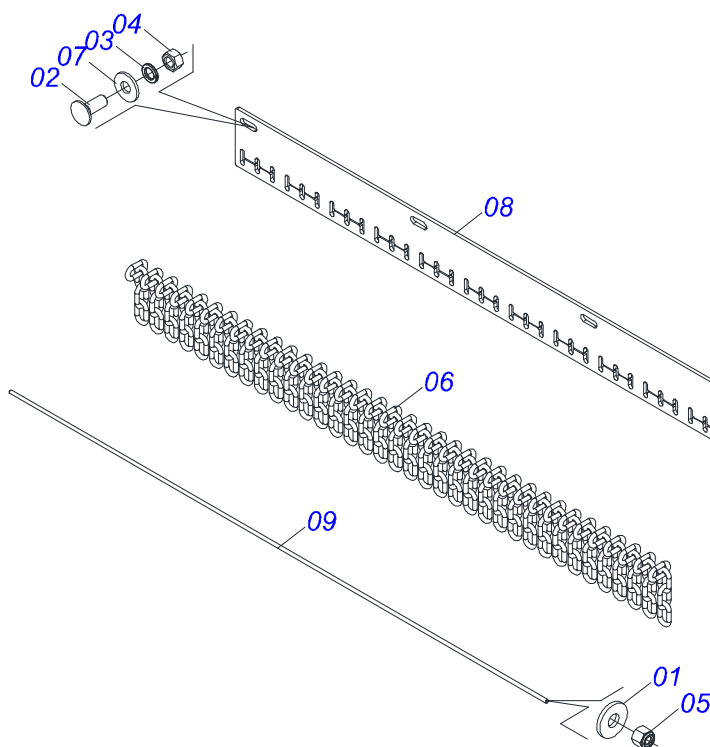
| Item | Código     | Descrição                                  | Ver Pág. | QT |
|------|------------|--|----------|----|
| 01   | 0531059931 | ACOPLAMENTO ELASTICO 1.3/4 6E              | 9        | 01 |
| 02   | 0503035769 | EIXO ESTRIADO 1.3/4 6E X 300 RC2 E 3100 CL |          | 01 |
| 03   | 0531054844 | TERMINAL ACOPLAMENTO ELASTICO 1.3/4 6E     | 10       | 01 |



| Item | Código     | Descrição   | Ver Pág. | QT |
|------|------------|---|----------|----|
| 01   | 0541012143 | ARRUELA LISA 13,50 X 19 X 3,00 ZN                             |          | 02 |
| 02   | 0503011239 | PARAFUSO 1/2 UNC X 2 C S G.7 ZN                               |          | 03 |
| 03   | 0503010847 | PARAFUSO 1/2 UNC X 3.1/4 C S G.5 ZN                           |          | 02 |
| 04   | 0503010589 | PORCA SEXTAVADA AUTOTRAVANTE COM NYLON<br>1/2 UNC ALTA G.5 ZN |          | 05 |
| 05   | 0503010060 | PORCA SEXTAVADA 1/2 UNC G.5                                   |          | 01 |
| 06   | 0501010161 | PARAFUSO 1/2 UNC X 1.1/4 C S G.2 ZN                           |          | 01 |
| 07   | 0531066119 | FLANGE ACOPLAMENTO COM TERMINAL 1.3/4 6E                      |          | 01 |
| 08   | 0531066120 | FLANGE ACOPLAMENTO COM LUVA 1.3/4 6E                          |          | 01 |
| 09   | 0501310774 | ENCOSTO BATENTE ACOPLAMENTO                                   |          | 01 |
| 10   | 0501310781 | LUVA 13,5 X 19,05 X 15  |          | 03 |
| 11   | 0501310782 | BORRACHA ACOPLAMENTO ELASTICO                                 |          | 06 |

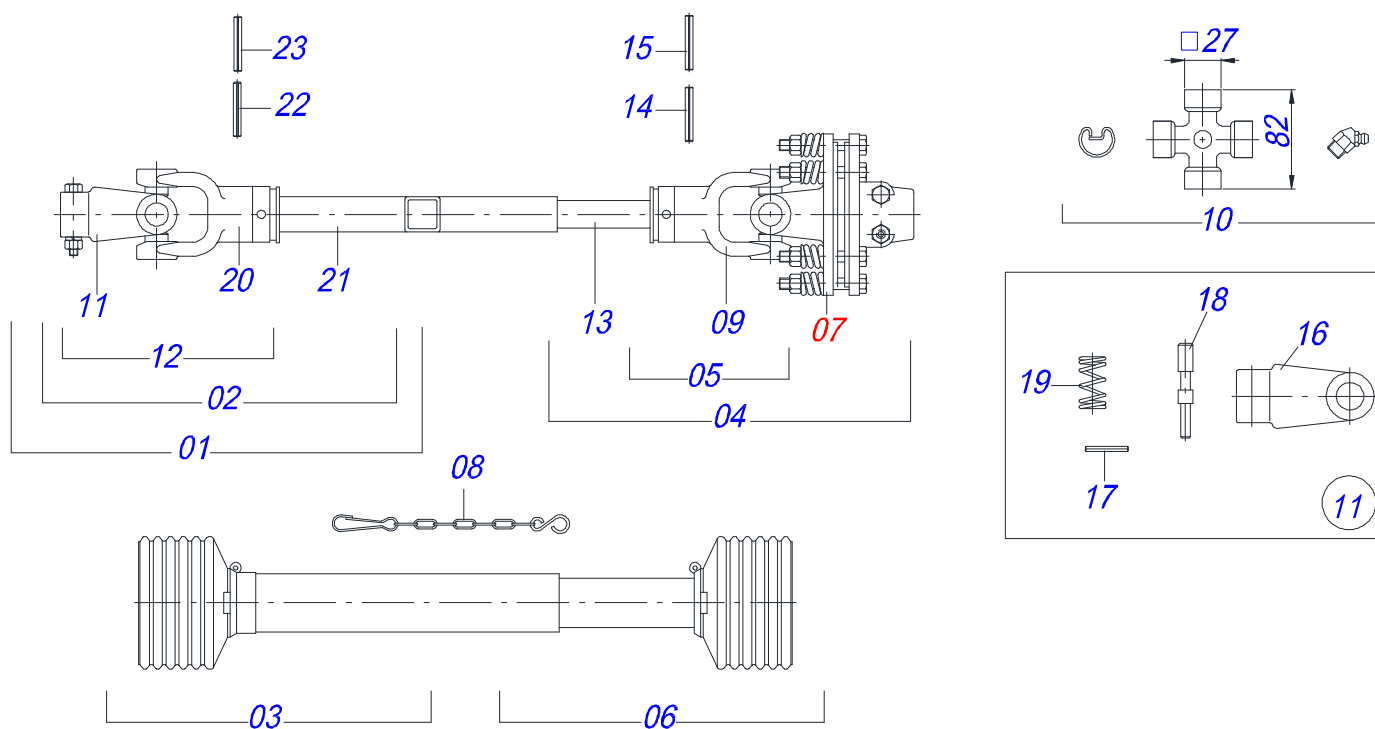


| Item | Código     | Descrição   | Ver Pág. | QT |
|------|------------|---|----------|----|
| 01   | 0541012143 | ARRUELA LISA 13,50 X 19 X 3,00 ZN                             |          | 02 |
| 02   | 0503010847 | PARAFUSO 1/2 UNC X 3.1/4 C S G.5 ZN                           |          | 02 |
| 03   | 0503010589 | PORCA SEXTAVADA AUTOTRAVANTE COM NYLON<br>1/2 UNC ALTA G.5 ZN |          | 02 |
| 04   | 0503010060 | PORCA SEXTAVADA 1/2 UNC G.5                                   |          | 01 |
| 05   | 0501010161 | PARAFUSO 1/2 UNC X 1.1/4 C S G.2 ZN                           |          | 01 |
| 06   | 0511072686 | TERMINAL C/LUVA ENTALHADA 1.3/4 6E RC2 E 3100<br>CL           |          | 01 |

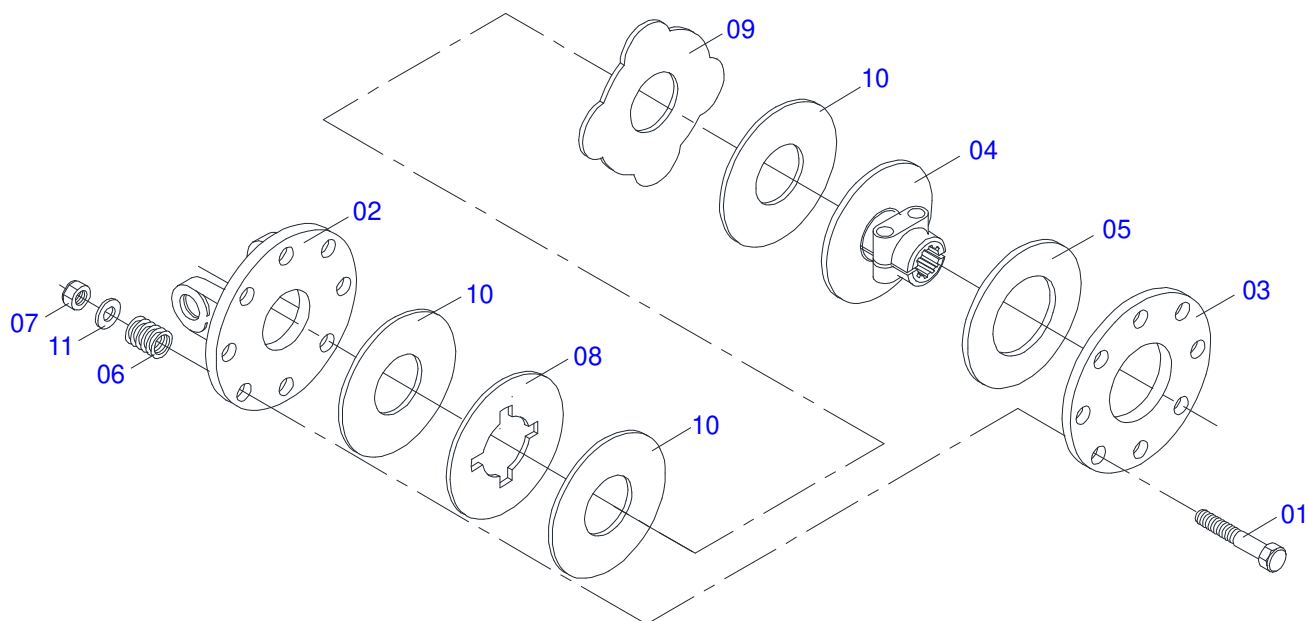


| Item | Código     | Descrição  | Ver Pág. | QT |
|------|------------|--|----------|----|
| 01   | 0501010984 | ARRUELA LISA 10,50 X 27 X 3,00                                 |          | 02 |
| 02   | 0501011600 | PARAFUSO 1/2 BSW X 1.1/4 CAPQ G.2 ZN                           |          | 04 |
| 03   | 0503010019 | ARRUELA PRESSAO 1/2  |          | 04 |
| 04   | 0503012682 | PORCA SEXTAVADA BSW 1/2 LEVE 1K02172 ZN                        |          | 04 |
| 05   | 0503013759 | PORCA SEXTAVADA AUTOTRAVANTE COM NYLON<br>5/16 UNC ALTA G.5 ZN |          | 02 |
| 06   | 0511011774 | CORRENTE 8,00 X 4 ELOS   |          | 36 |
| 07   | 0511017302 | ARRUELA LISA 13,50 X 32,50 X 3,0 ZN                            |          | 04 |
| 08   | 0591010768 | CORPO PROTEÇÃO CORRENTE DIANTEIRA 1295                         |          | 01 |
| 09   | 0591010769 | VARAO PROTEÇÃO CORRENTES 1295                                  |          | 01 |

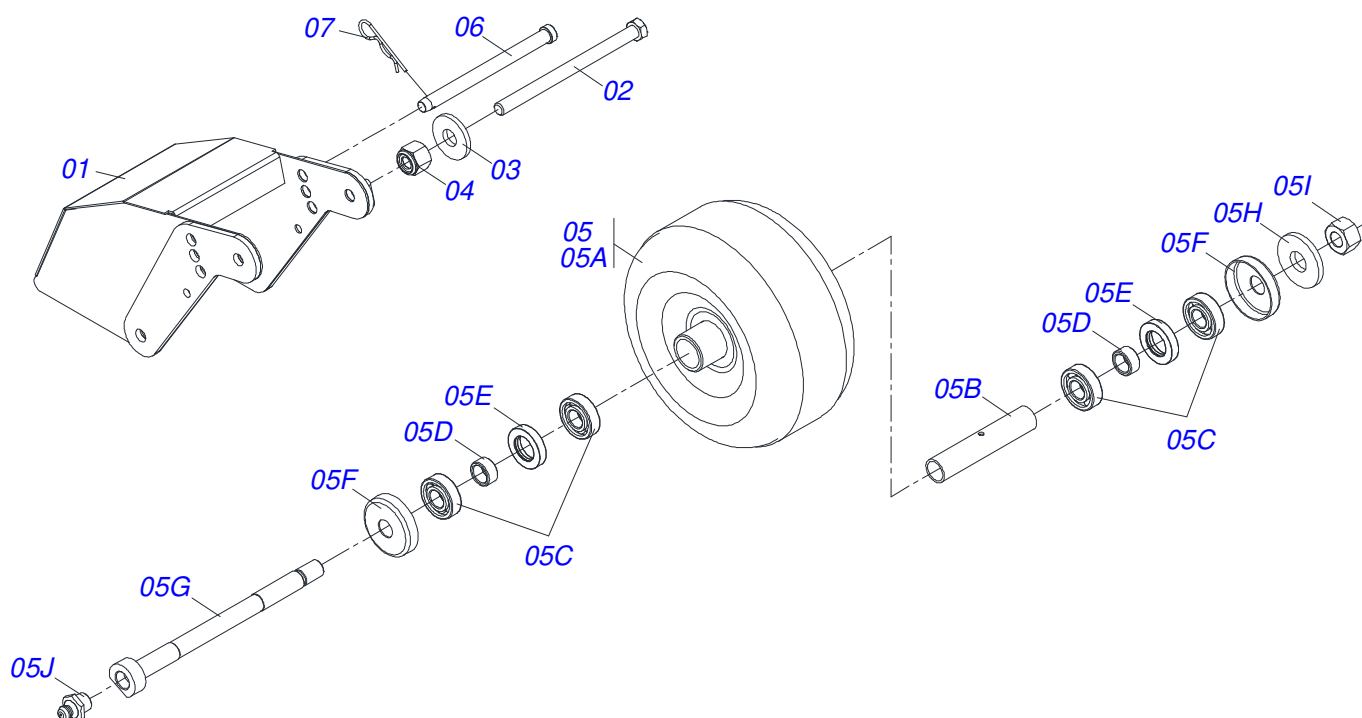




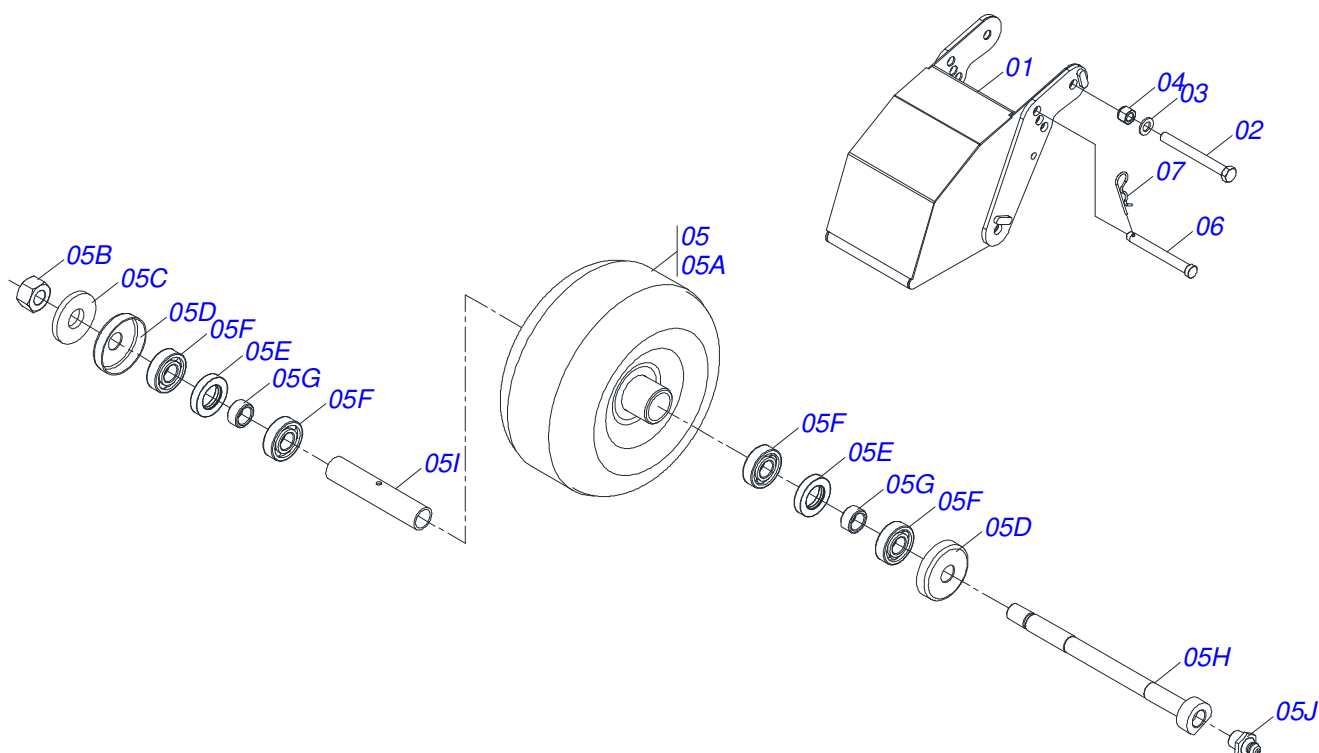
| Item | Código     | Descrição                              | Ver Pág. | QT |
|------|------------|--|----------|----|
| 01   | 0501056228 | JUNTA UNI C/LUVA/PROT                  |          | 01 |
| 02   | 0501056227 | JUNTA UNI T1-60/T2-60 C/LUVA 800       |          | 01 |
| 03   | 0503013619 | PROT PLAST P/JUNTA LUVA                |          | 01 |
| 04   | 0501056229 | JUNTA UNI C/EIXO/PROT                  |          | 01 |
| 05   | 0501056226 | JUNTA UNI T3-60 C/EIXO 800             |          | 01 |
| 06   | 0503013620 | PROT PLAST P/JUNTA EIXO                |          | 01 |
| 07   | 0501056010 | EMBREAGEM FRICCAO 120 KG/F EA514/00    | 13       | 01 |
| 08   | 0503012023 | CORRENTE PARA PROTECAO JUNTA UNIVERSAL |          | 02 |
| 09   | 0502010571 | TERMINAL 3-60 C/ FQ 36,30/36,35 CC52   |          | 02 |
| 10   | 0503010837 | CRUZETA CARDAN CC-55                   |          | 01 |
| 11   | 0501056223 | TERM 1-60 C/CANAL CC50                 |          | 01 |
| 12   | 0501056225 | JUNTA UNIT T1-60/T2-60                 |          | 01 |
| 13   | 0541016743 | EIXO Q 36,51 X 800 CC59                |          | 01 |
| 14   | 0503011069 | PINO ELASTICO 701223 10 X 70           |          | 01 |
| 15   | 0503011805 | PINO ELASTICO 701170 6 X 70            |          | 01 |
| 16   | 0502011421 | TERM 1-60 C/ CANAL CC50                |          | 01 |
| 17   | 0503010838 | PINO ELASTICO 701060 3 X 20            |          | 01 |
| 18   | 0521010638 | PINO ENGATE RAPIDO 13,70 X 78          |          | 01 |
| 19   | 0503030518 | MOLA COMPRIDA 13 X 25 X 1,2            |          | 01 |
| 20   | 0502010570 | TERMINAL 2-60 C/ FQ 45,15/45,20 CC51   |          | 01 |
| 21   | 0541016742 | LUVA Q45,2/45,3XQ37,2/37,4X800 CC58    |          | 01 |
| 22   | 0503010843 | PINO ELASTICO 701226 10 X 85           |          | 01 |
| 23   | 0503011878 | PINO ELASTICO 701173 6 X 85            |          | 01 |



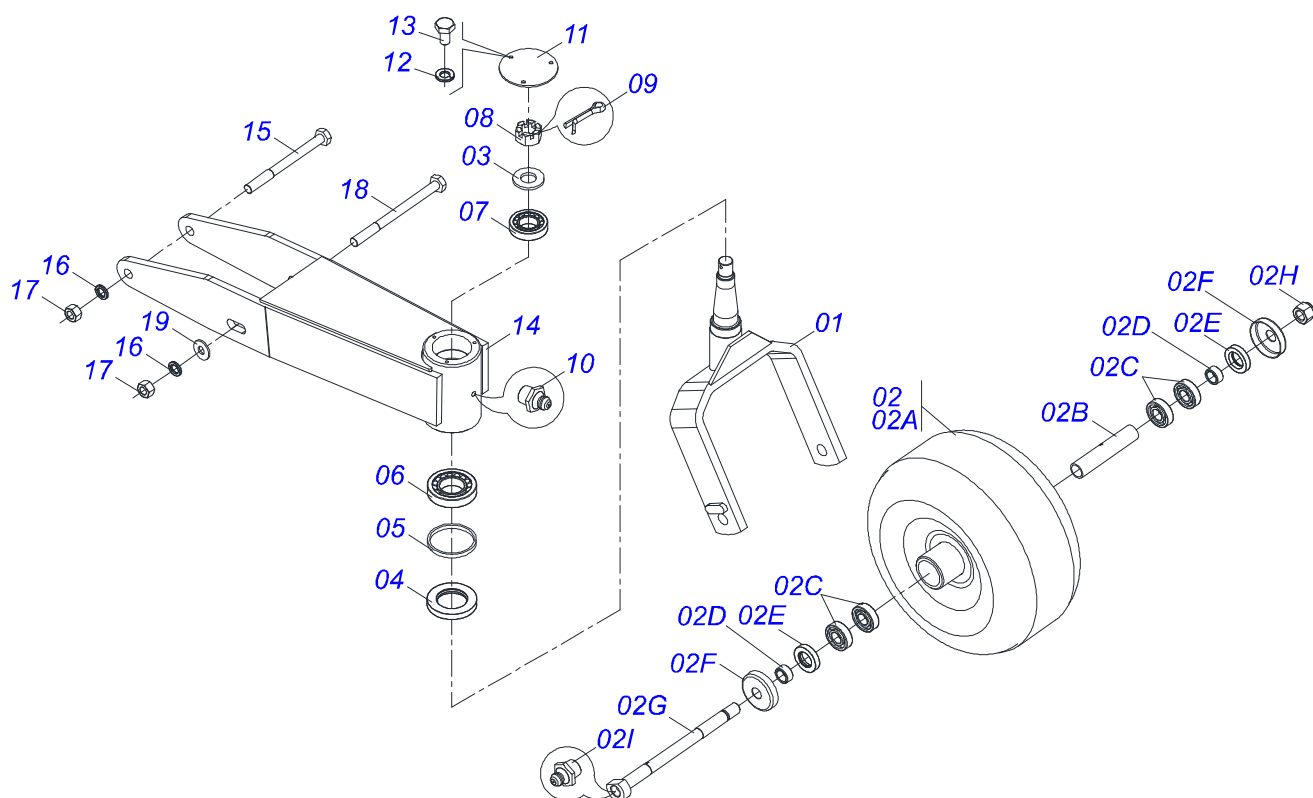
| Item | Código     | Descrição                        | Ver Pág. | QT |
|------|------------|----------------------------------|----------|----|
| 01   | 0503013564 | PARAF FRICC EA505-04             |          | 08 |
| 02   | 0503013554 | FLANGE ORELHA EA505-05           |          | 01 |
| 03   | 0503013557 | DISCO UNIAO EA205-21             |          | 01 |
| 04   | 0503013556 | NUCLEO CENTRAL Z6 1.3/4 EA505-19 |          | 01 |
| 05   | 0503013555 | DISCO FRICCAO 139X82X5 EA205-04  |          | 01 |
| 06   | 0503013558 | MOLA FRIC EA205-02               |          | 08 |
| 07   | 0503013559 | PORCA FRIC EA205-01              |          | 08 |
| 08   | 0503013561 | DISCO DENTADO EA505-10           |          | 01 |
| 09   | 0503013560 | DISCO INTERMEDIARIO EA505-08     |          | 01 |
| 10   | 0503013562 | DISCO FRICCAO 139X72X5 EA505-13  |          | 03 |
| 11   | 0503013563 | ARRUELA FRICC EA205-15           |          | 08 |



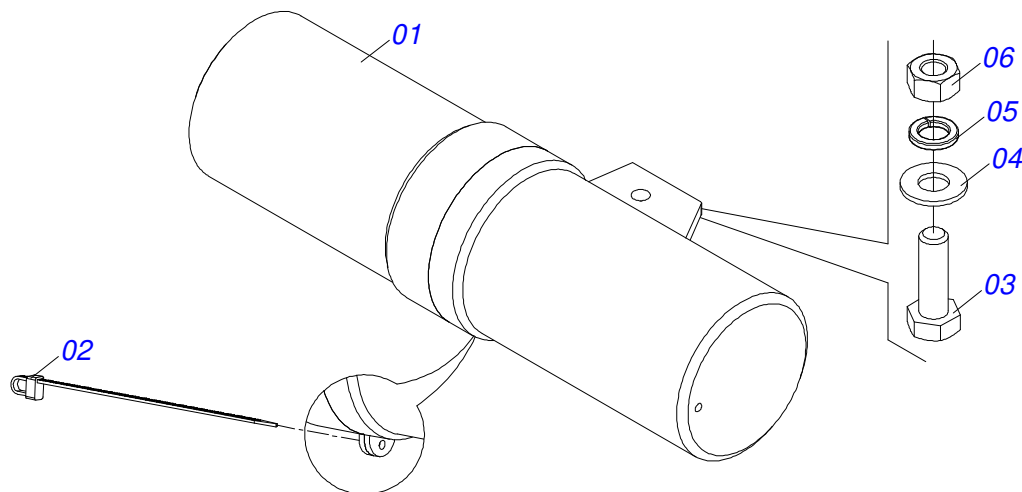
| Item | Código     | Descrição  | Ver Pág. | QT   |
|------|------------|--|----------|------|
| 01   | 0521061648 | SUPORTE RODA DIANTEIRA DIREITA COM CAPA                    |          | 01   |
| 02   | 0503012951 | PARAFUSO 3/4 UNC X 10.1/2 CS G.5 ZN                        |          | 01   |
| 03   | 0501010941 | ARRUELA LISA 20 X 36 X 3,00 ZN                             |          | 01   |
| 04   | 0503011075 | PORCA SEXTAVADA AUTOTRAVANTE COM NYLON 3/4 UNC ALTA G.5 ZN |          | 01   |
| 05   | 0501053885 | RODA DIANTEIRA SEM BRACO                                   |          | 01   |
| 05A  | 0511063509 | RODA 358 X 215   |          | 01   |
| 05B  | 0531014502 | LUVA 22 X 27 X 133,90                                      |          | 01   |
| 05C  | 0503010269 | ROLAMENTO 6204   |          | 04   |
| 05D  | 0521010487 | LUVA ENCOSTO   |          | 02   |
| 05E  | 0503010268 | RETENTOR 00262-B   |          | 02   |
| 05F  | 0511014254 | PORTA PO   |          | 02   |
| 05G  | 0551011854 | EIXO RODA OSCILANTE TRASEIRA                               |          | 01   |
| 05H  | 0501010941 | ARRUELA LISA 20 X 36 X 3,00 ZN                             |          | 01   |
| 05I  | 0503011075 | PORCA SEXTAVADA AUTOTRAVANTE COM NYLON 3/4 UNC ALTA G.5 ZN |          | 01   |
| 05J  | 0503010002 | GRAXEIRA 1800  |          | 01   |
| 06   | 0541018559 | PINO REGULAGEM RODA DIANTEIRA                              |          | 01   |
| 07   | 0503030012 | CUPILHA 4 X 88   |          | 01   |
| 08   | 1882970002 | GRAXA SABAO LITIO NLGI2-EP 1J27010                         |          | 01Kg |



| Item | Código     | Descrição  | Ver Pág. | QT |
|------|------------|--|----------|----|
| 01   | 0511067120 | SUPT RODA DIANT C/CAPA RC2/E3100                           |          | 01 |
| 02   | 0503012951 | PARAFUSO 3/4 UNC X 10.1/2 CS G.5 ZN                        |          | 01 |
| 03   | 0501010941 | ARRUELA LISA 20 X 36 X 3,00 ZN                             |          | 01 |
| 04   | 0503011075 | PORCA SEXTAVADA AUTOTRAVANTE COM NYLON 3/4 UNC ALTA G.5 ZN |          | 01 |
| 05   | 0501053885 | RODA DIANTEIRA SEM BRACO                                   |          | 01 |
| 05A  | 0511063509 | RODA 358 X 215   |          | 01 |
| 05B  | 0503011075 | PORCA SEXTAVADA AUTOTRAVANTE COM NYLON 3/4 UNC ALTA G.5 ZN |          | 01 |
| 05C  | 0501010941 | ARRUELA LISA 20 X 36 X 3,00 ZN                             |          | 01 |
| 05D  | 0511014254 | PORTA PO   |          | 02 |
| 05E  | 0503010268 | RETENTOR 00262-B   |          | 02 |
| 05F  | 0503010269 | ROLAMENTO 6204   |          | 04 |
| 05G  | 0521010487 | LUVA ENCOSTO   |          | 02 |
| 05H  | 0551011854 | EIXO RODA OSCILANTE TRASEIRA                               |          | 01 |
| 05I  | 0531014502 | LUVA 22 X 27 X 133,90                                      |          | 01 |
| 05J  | 0503010002 | GRAXEIRA 1800  |          | 01 |
| 06   | 0541018559 | PINO REGULAGEM RODA DIANTEIRA                              |          | 01 |
| 07   | 0503030012 | CUPILOHA 4 X 88  |          | 01 |



| Item | Código     | Descrição   | Ver Pág. | QT |
|------|------------|---|----------|----|
| 01   | 0511067159 | GARFO RODA TRASEIRA   |          | 01 |
| 02   | 0501057218 | RODA DIANTEIRA SEM BRACO                                      |          | 01 |
| 02A  | 0511063509 | RODA 358 X 215  |          | 01 |
| 02B  | 0531014502 | LUVA 22 X 27 X 133,90   |          | 01 |
| 02C  | 0503010269 | ROLAMENTO 6204  |          | 04 |
| 02D  | 0521010487 | LUVA ENCOSTO  |          | 02 |
| 02E  | 0503010268 | RETENTOR 00262-B  |          | 02 |
| 02F  | 0511014254 | PORTA PO  |          | 02 |
| 02G  | 0551011854 | EIXO RODA OSCILANTE TRASEIRA                                  |          | 01 |
| 02H  | 0503011075 | PORCA SEXTAVADA AUTOTRAVANTE COM NYLON<br>3/4 UNC ALTA G.5 ZN |          | 01 |
| 02I  | 0503010002 | GRAXEIRA 1800   |          | 01 |
| 03   | 0511015994 | ARRUELA LISA 26 X 50,80 X 4,75 ZN                             |          | 01 |
| 04   | 0503010279 | RETENTOR 00229-B  |          | 01 |
| 05   | 0541018986 | ARRUELA CALCO 72 X 79 X 7                                     |          | 01 |
| 06   | 0503010360 | ROLAMENTO 30208   |          | 01 |
| 07   | 0503011290 | ROLAMENTO 30206   |          | 01 |
| 08   | 0503030009 | PORCA CASTELO 1 UNS 14 FPP X 22                               |          | 01 |
| 09   | 0503010523 | CONTRAPINO 1/4" X 2"  |          | 01 |
| 10   | 0503010002 | GRAXEIRA 1800   |          | 01 |
| 11   | 0541018995 | TAMPA CAIXA RODA  |          | 01 |
| 12   | 0503011441 | ARRUELA PRESSAO 1/4 SA  |          | 03 |
| 13   | 0503013758 | PARAFUSO 1/4 UNC X 1/2 C S G.5 ZN                             |          | 03 |
| 14   | 0511067801 | SUPORTE RODA TRASEIRA   |          | 01 |
| 15   | 0503010795 | PARAFUSO 5/8 UNC X 7 C S G.5 ZN                               |          | 01 |
| 16   | 0503011445 | ARRUELA PRESSAO 5/8   |          | 02 |
| 17   | 0503010013 | PORCA SEXTAVADA 5/8 UNC G.5 ZN                                |          | 02 |
| 18   | 0503012410 | PARAFUSO 5/8 UNC X 7.1/2 C S G.5 ZN                           |          | 01 |
| 19   | 0501012140 | ARRUELA LISA 16,50 X 40 X 4,00 ZN                             |          | 01 |



| Item | Código     | Descrição                             | Ver Pág. | QT |
|------|------------|---------------------------------------|----------|----|
| 01   | 0503060100 | PORTA MANUAL INSTRUÇÕES               |          | 01 |
| 02   | 0503010267 | ABRACADEIRA NYLON 3,60 X 1,3 X 155 MM |          | 01 |
| 03   | 0503010363 | PARAFUSO 5/16 UNC X 1 C S G.2 ZN      |          | 01 |
| 04   | 0501010694 | ARRUELA LISA 8,50 X 18 X 1,50 ZN      |          | 01 |
| 05   | 0503010179 | ARRUELA PRESSAO 5/16 ZN 1K01528       |          | 01 |
| 06   | 0503010337 | PORCA SEXTAVADA 5/16 UNC G.5 ZN       |          | 01 |





**MARCHESAN**

**Publicações Técnicas | Elaboração e Revisão**

ALESSANDRA PATRICIA KAWAHARA CARRILI

[www.marchesan.com.br](http://www.marchesan.com.br)

