

CORTADORAS ROTATIVAS

RC2E 3100 CL

Código: 0501091614
Serie: S-0214
Revisión: 00
Fecha de Revisión: DICIEMBRE/2023

CATALOGO DE PARTES



MARCHESAN



PRODUCTOS

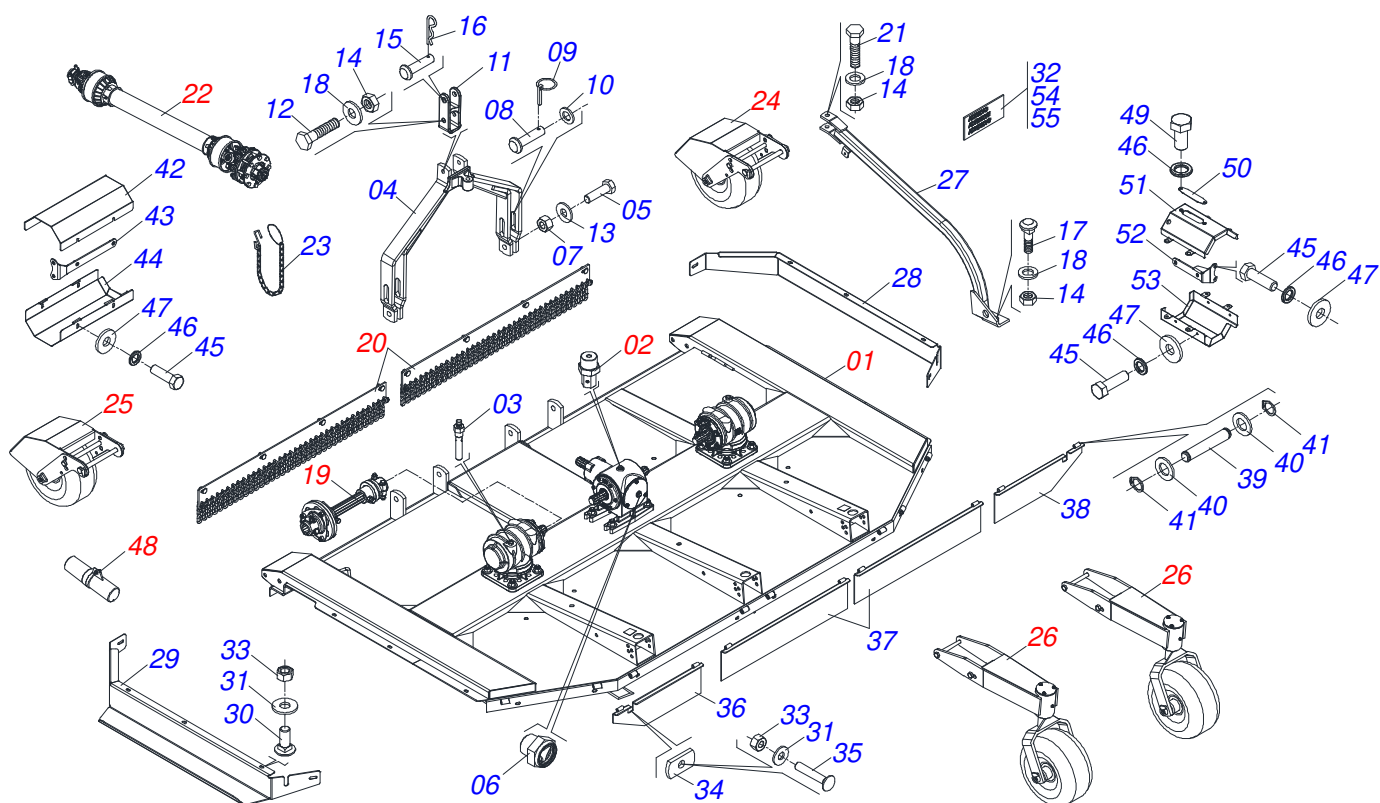
Código	Descripción
0104120068C	RC2/E 3100 CL C/R 1.3/4 C/PROT EXP S-0214
0104120068	RC2/E 3100CLRR C/R C/PROT COR S0214

ATENCIÓN: IMPORTANTE

Marchesan S.A. se reserva el derecho de perfeccionar y/o cambiar las características técnicas de sus productos, sin previo aviso y sin la obligación de proceder con los ya comercializados y sin conocimiento previo del revendedor o consumidor. Las fotos son únicamente ilustrativas.

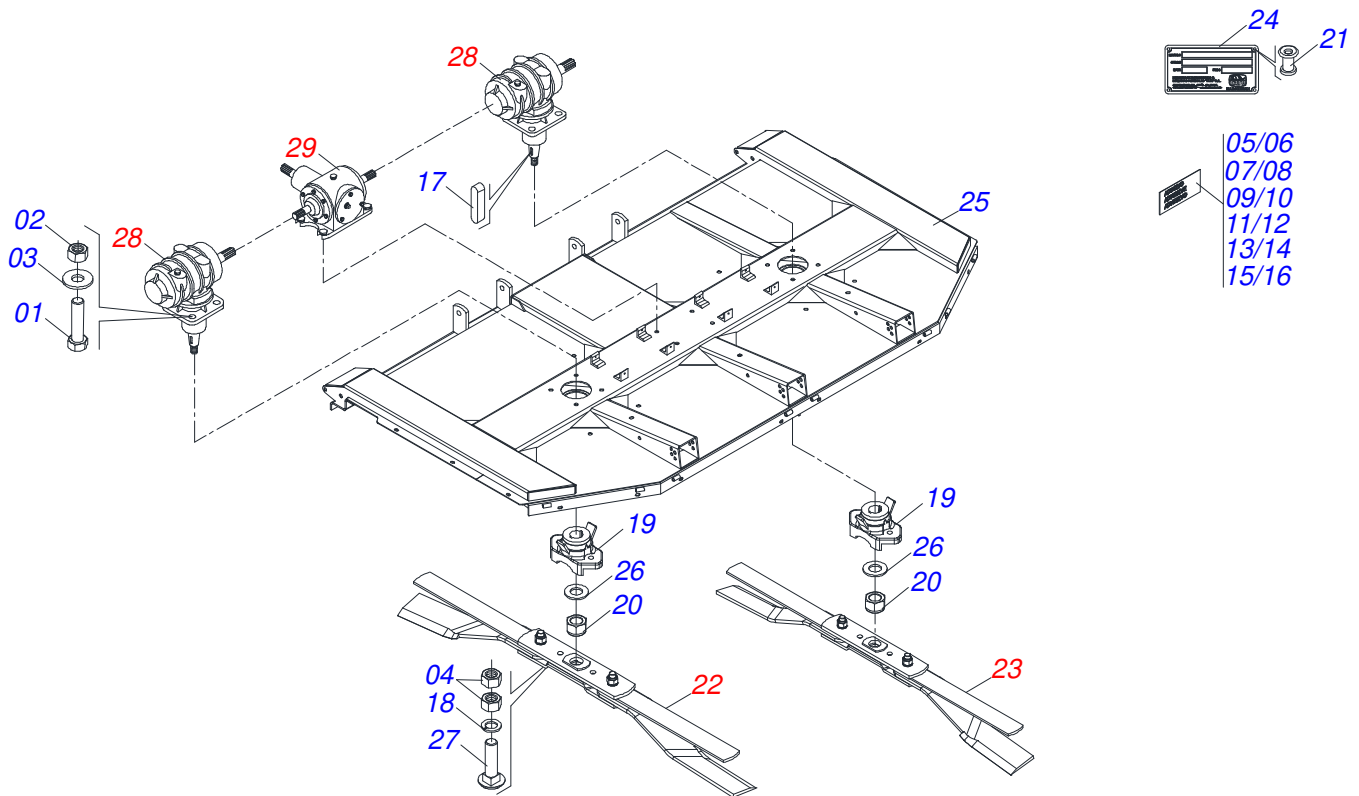
ÍNDICE

0909090913	CHASIS	1
0511055718	CHASIS SEMI MONTADO	2
0501056328	SOPORTE 340 CON RASCADOR IZQUIERDO	3
0501056327	SOPORTE DE RUEDA DERECHO	4
0511042159	MULTIPLICADOR IZQUIERDO	5
0511041608	DISTRIBUIDOR DUPLO	6
0511056241	RESPIRADERO 3/8 BSPT	7
0531042351	ACOPLAMIENTO ELÁSTICO COMPLETO	8
0531059931	ELASTIC COUPLING 1.3/4 6E	9
0531054844	TERMINAL DE ACOPLAMIENTO ELÁSTICO 1.3/4 6E	10
0521056205	PROTECCIÓN CORRIENTE DELANTERO	11
0511043450	CARDAN 60 X 700	12
0501056010	FRICCIÓN EMBRAGUE	13
0511044473	RUEDA DELANTERA DERECHA CON PROTECCIÓN COMPLETA	14
0511048551	RUEDA DELANTERA DERECHA CON PROTECCIÓN COMPLETA	15
0511044441	RUEDA OSCILANTE COMPLETA	16
0521052977	CONJUNTO PUERTA MANUAL	17

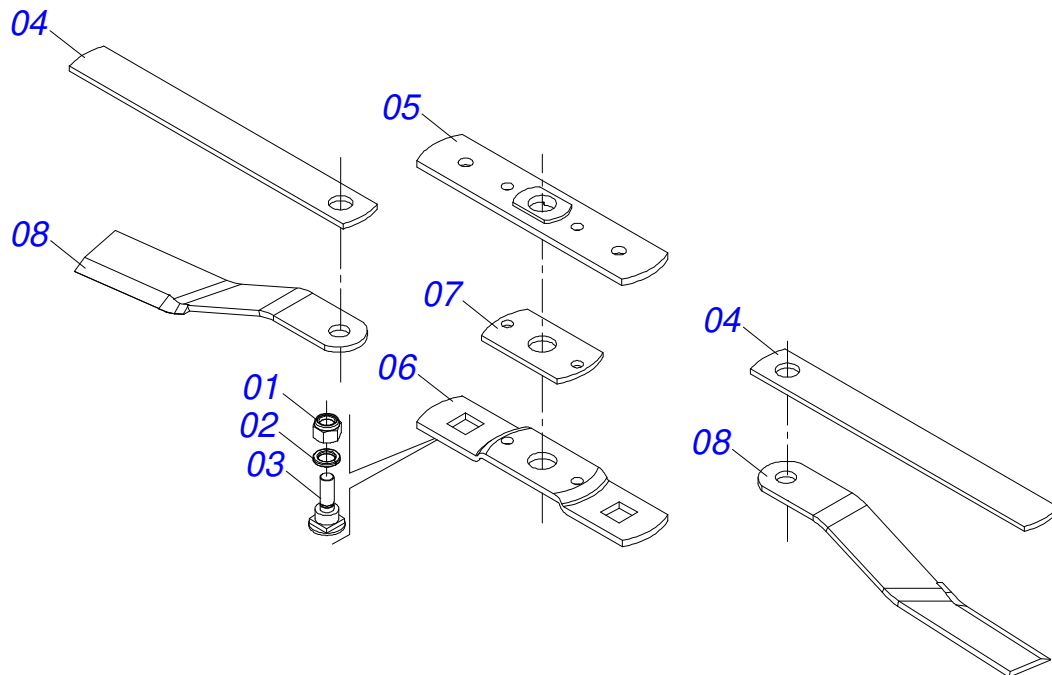


Artículo	Código	Descripción	Ver Pág.	QT
01	0511055718	CHASIS SEMI MONTADO	2	01
02	0511056241	RESPIRADERO 3/8 BSPT	7	01
03	0501110186	INDICADOR NIVEL MENOR ACEITE		02
04	0511062006	CABEZAL		01
05	0501010171	TORNILLO 1" UNC X 3.1/2"		02
06	0503035742	LA PUNTA DEL NIVEL DE LA VISERA ES DE 3/8 DE BUSTO		01
07	0503014182	TUERCA		02
08	0521010629	EJE UNION 28,00 X 130		02
09	0503030430	CLAVIJA TRABA 7/16 X 50		02
10	0501010065	ARANDELA PRESION 1"		02
11	0502040922	SUPLEMENTO CABEZAL		01
12	0501011545	TORNILLO 3/4" UNC X 6.1/2"		01
13	0511015994	ARANDELA PLANA		02
14	0503011075	TUERCA		03
15	0521010578	EJE UNION		01
16	0503031035	PASADOR (GRAPA DE SUJECION)		01
17	0501017305	TORNILLO 3/4" UNC X 2.1/4"		01
18	0501010322	ARANDELA PLANA 20,50 X 46 X 4,00 ZN		03
19	0531042351	ACOPLAMIENTO ELÁSTICO COMPLETO	8	02
20	0521056205	PROTECCIÓN CORRIENTE DELANTERO	11	02
21	0501010216	TORNILLO 3/4 UNC X 4.1/2 C S G.5 ZN		01
22	0511043450	CARDAN 60 X 700	12	01
23	0503011981	CADENA CON GANCHO/ARGOLA		01
24	0511044473	RUEDA DELANTERA DERECHA CON PROTECCIÓN COMPLETA	14	01
25	0511048551	RUEDA DELANTERA DERECHA CON PROTECCIÓN COMPLETA	15	01
26	0511044441	RUEDA OSCILANTE COMPLETA	16	02
27	0501067540	MANO FRANCESA		01
28	0591010767	CUERPO PROTECCIÓN CORRIENTES		01
29	0591010765	CUERPO DE PROTECCIÓN LATERAL IZQUIERDO		01

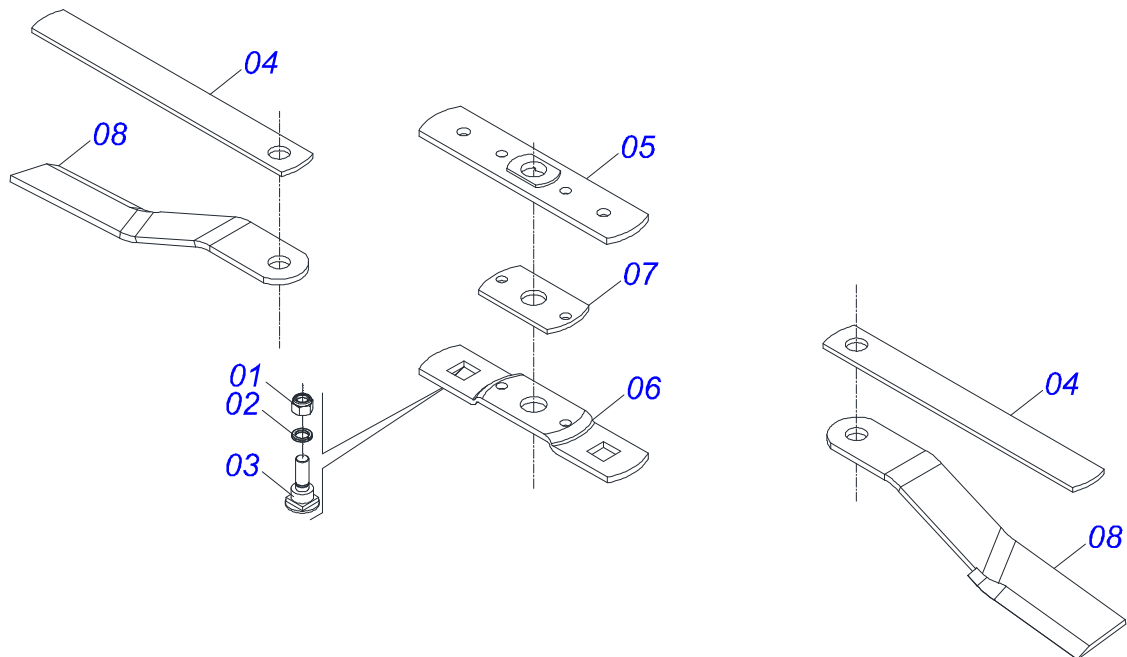
Artículo	Código	Descripción	Ver Pág.	QT
30	0503014734	TORNILLO		12
31	0511017302	ARANDELA PLANA 13,50 X 32,50 X 3,0 ZN		16
32	0503034247	ETIQUETA ADHESIVA PUNTO LUBRICANTE		01
33	0503010589	TUERCA 1/2" UNC		16
34	0551019824	TRABA PROTECCIÓN DERECHA		02
35	0503014378	TORNILHO 1/2" X 1.1/2"		02
36	0511069884	PROTECCION TRASERA		01
37	0511069882	PROTECCIÓN TRASERA CENTRAL		02
38	0511069883	PROTECCION TRASERA		01
39	0501213766	PASADOR CON RANURAS		08
40	0503011828	ARANDELA PLANA		16
41	0503013219	ANILLO RETENCIÓN		16
42	0591010764	CUBIERTA PROTECCIÓN SUPERIOR ACOPLAMIENTO		02
43	0501111017	CUERPO SOPORTE CUBIERTA PROTECCIÓN ACOPLAMIENTO		04
44	0501111181	TAPA PROTECTORA INFERIOR ACOPLAMIENTO		02
45	0503010237	TORNILLO 3/8 UNC X 1		16
46	0503010025	ARANDELA PRESION 3/8		18
47	0501010984	ARANDELA PLANA 10,50 X 27 X 3,00		16
48	0521052977	CONJUNTO PUERTA MANUAL	17	01
49	0503010256	TORNILLO 3/8" UNC X 3/4"		02
50	0581012546	PUERTA LUBRICACIÓN EJE TRANSMISIÓN		01
51	0501110998	CUBIERTA DE PROTECCIÓN SUPERIOR CARDAN		01
52	0501110997	SOPORTE MAYOR CUBIERTA PROTECCIÓN		02
53	0501111144	ACOPLAMIENTO DE LA TAPA DE PROTECCIÓN INFERIOR CON REMACHE		01
54	0503031087	ETIQUETA ADHESIVA AUTO CONTROLE APROBADO		01
55	0503031127	ETIQUETA ADHESIVA RESPIRO		03



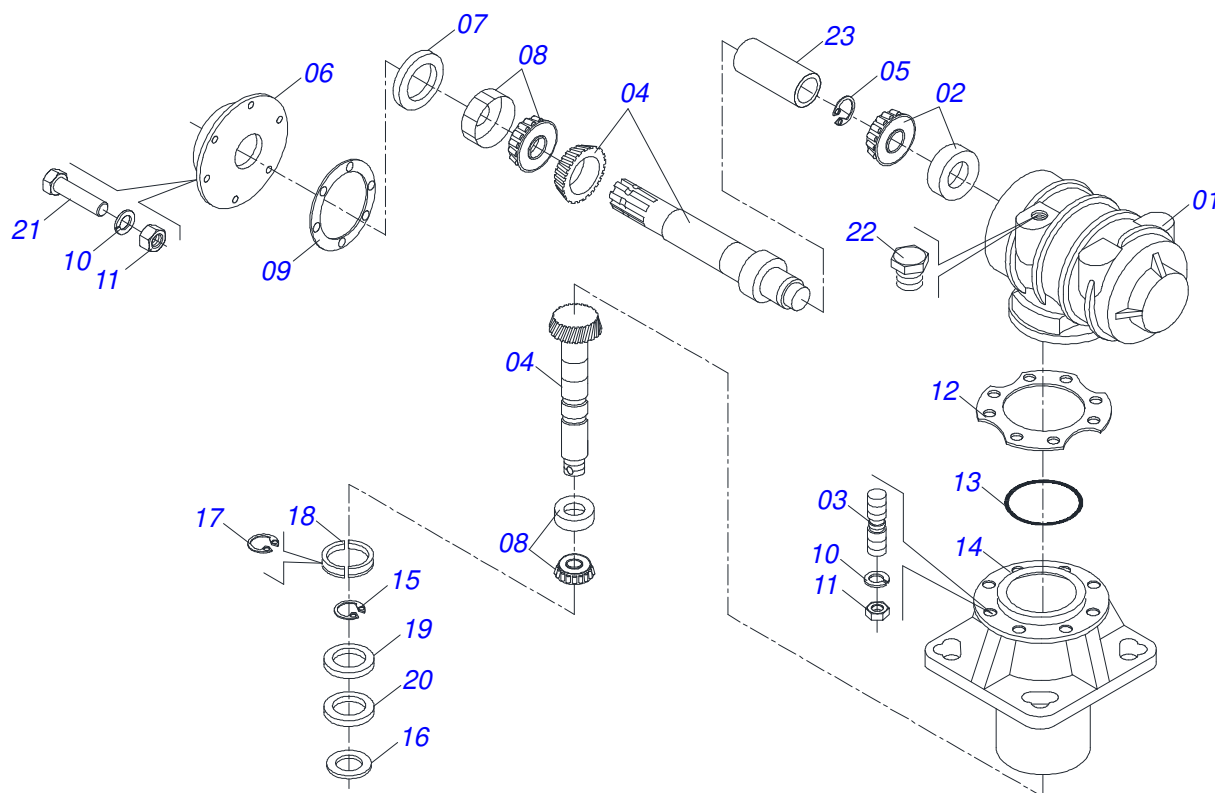
Artículo	Código	Descripción	Ver Pág.	QT
01	0503017867	TORNILLO 3/4 UNC X 4.1/2 CAPQ G.7 ZN		12
02	0503011075	TUERCA		12
03	0501010322	ARANDELA PLANA 20,50 X 46 X 4,00 ZN		12
04	0503010014	TUERCA HEXAGONAL 3/4 UNC (PESADA) G.5 ZN		08
05	0503034750	ETIQUETA		01
06	0503034333	ETIQUETA ADHESIVA		01
07	0503034078	ETIQUETA ADHESIVA PUNTOS DE ELEVACIÓN		04
08	0503032949	ETIQUETA ADHESIVA ATENCIÓN 3 IDIOMAS		01
09	0503032535	ETIQUETA ADHESIVA CARDAN LATERAL		01
10	0503032534	ETIQUETA ADHESIVA		01
11	0503032060	ETIQUETA ADHESIVA		02
12	0503031932	ETIQUETA ADHESIVA		01
13	0503031930	ETIQUETA ADHESIVA		01
14	0503031929	ETIQUETA ADHESIVA		01
15	0503031428	ETIQUETA ADHESIVA ATENCIÓN		01
16	0503031427	ETIQUETA ADHESIVA ATENCIÓN		01
17	0501010536	CHAVETA CUADRADO		04
18	0503011442	ARANDELA PRESION 3/4"		16
19	0502012453	BRIDA SOPORTE		02
20	0503010817	TUERCA 1.1/4		02
21	0503010001	REMACHE POP		04
22	0501056328	SOPORTE 340 CON RASCADOR IZQUIERDO	3	01
23	0501056327	SOPORTE DE RUEDA DERECHO	4	01
24	0503034003	ETIQUETA IDENTIFICACIÓN ALUMINIO		01
25	0521064890	CHASIS		01
26	0501017779	ARANDELA PLANA		02
27	0503811328	TORNILLO		04
28	0511042159	MULTIPLICADOR IZQUIERDO	5	02
29	0511041608	DISTRIBUIDOR DUPLO	6	01



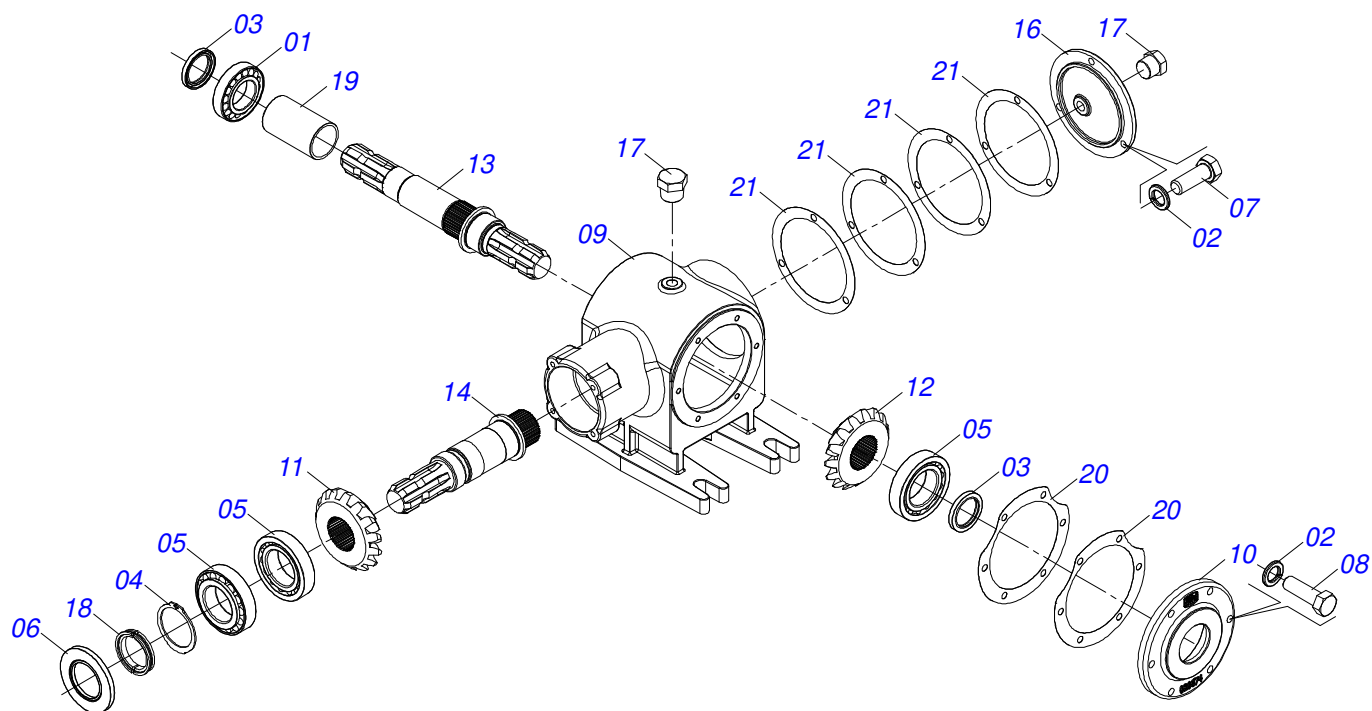
Artículo	Código	Descripción	Ver Pág.	QT
01	0503010812	TUERCA 7/8		02
02	0503011447	ARANDELA PRESION		02
03	0531014512	PERNO ROCADORES		02
04	0531015055	BRAZO ARRASTRE 620		02
05	0561017308	BASE SUPERIOR SOPORTE		01
06	0561017368	SOPORTE INFERIOR CUCHILLAS		01
07	0561017309	CALZO SOPORTE ROCADORES		01
08	0622400075	CUCHILLAS		02



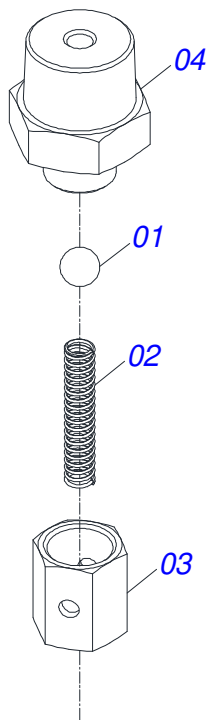
Artículo	Código	Descripción	Ver Pág.	QT
01	0503010812	TUERCA 7/8		02
02	0503011447	ARANDELA PRESION		02
03	0531014512	PERNO ROCADORES		02
04	0531015055	BRAZO ARRASTRE 620		02
05	0561017308	BASE SUPERIOR SOPORTE		01
06	0561017368	SOPORTE INFERIOR CUCHILLAS		01
07	0561017309	CALZO SOPORTE ROCADORES		01
08	0622400074	CUCHILLAS		02



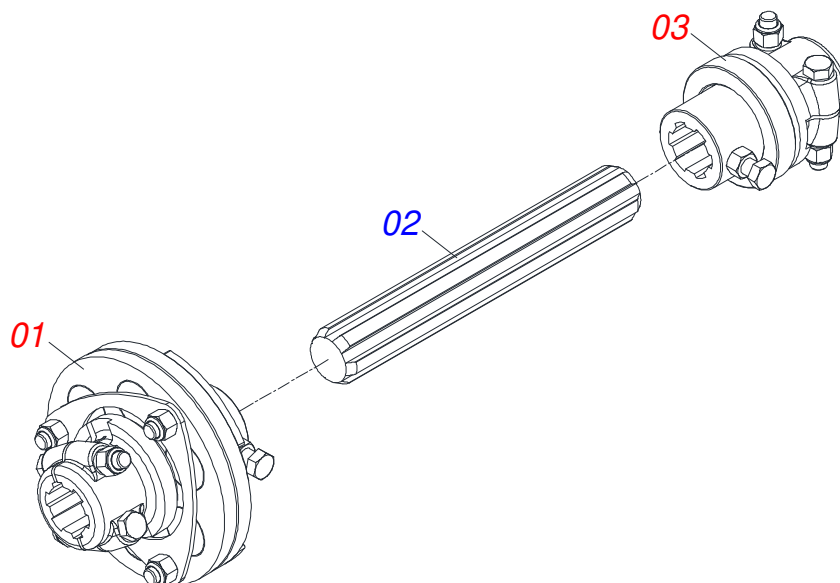
Artículo	Código	Descripción	Ver Pág.	QT
01	0502012205	CAJA MULTIPLICADORA VELOCIDAD (IZQUIERDO)		01
02	0503010750	RODAMIENTO 30209		01
03	0503030084	ESPARRAGO 1/2"NC X 1/2"NF X 50		14
04	0503060623	CONJUNTO CORONA PIÑON		01
05	0503014772	ANILLO TENSOR 501056 (PARA EJE)		01
06	0502012207	TAPA MULTIPLICADOR IZQUIERDO		01
07	0503012103	RENTENS 5301		01
08	0503012418	RODAMIENTO 32211		01
09	0503030783	EMPAQUETADURA 180 X 136 X 0,2		03
10	0503011440	ARANDELA PRESION		14
11	0503010028	TUERCA 1/2" UNF		14
12	0503030785	JUNTA DE SELLADO 200 X 151 X 0,2		03
13	0503010286	ANILLO O'RING 2-355 N 3006-9B		01
14	0502012206	CUBO INFERIOR ALTO		01
15	0503011420	ANILLO TENSOR 502100 (PARA EJE)		02
16	0531018823	ARANDELA PLANA		01
17	0503012311	ANILLO RENO 501065		01
18	0531019302	ANILLO TRABA		01
19	0503013211	RETENES ARCA 6016 BRG		01
20	0503013201	RETENES ARCA 6016 BRG		01
21	0503810395	TORNILLO 1/2 UNC X 1.1/4 CSRT G.5 SA		06
22	0503031604	TAPON 1/2 BSP		01



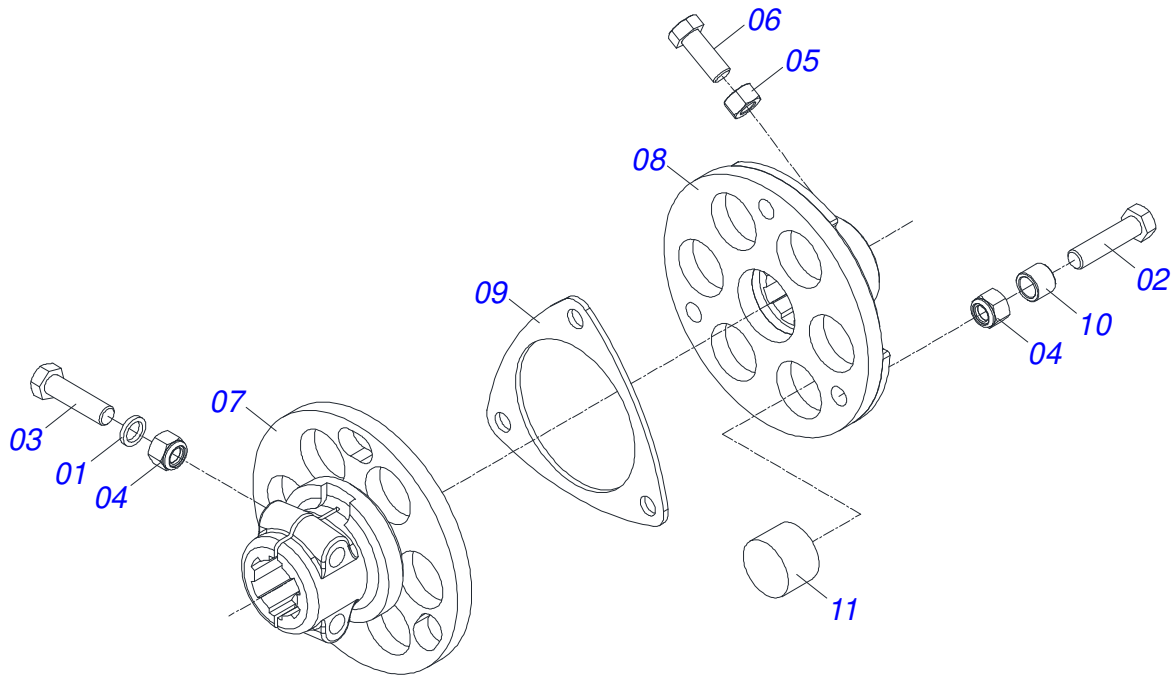
Artículo	Código	Descripción	Ver Pág.	QT
01	0503010750	RODAMIENTO 30209		01
02	0503011443	ARANDELA PRESSION 3/8		09
03	0503012103	RENTENS 5301		02
04	0503012311	ANILLO RENO 501065		01
05	0503012418	RODAMIENTO 32211		03
06	0503013201	RETENES ARCA 6016 BRG		01
07	0503810237	TORNILLO 3/8 UNC X 1 C S G.5 SA		03
08	0503810751	TORNILLO 3/8 UNC X 1.1/4 C S G.5		06
09	0502012178	CAJA DISTRIBUIDORA DOBLE		01
10	0502020674	TAPA DISTRIBUIDOR DOBLE		01
11	0503033139	ENGRANAJE CONICA 15Z DERECHO		01
12	0503033140	ENGRANAJE CONICA 15Z IZQUIERDA		01
13	0503033141	EJE MAYOR		01
14	0503033142	EJE MENOR S-0503 EG-1935		01
15	3402301247	OLEO MINERALES		2,0Lts
16	0502020160	TAPA CON DISTRIBUIDOR DUPLO		01
17	0503010856	TAPON R 3/8 BSPT		02
18	0531019302	ANILLO TRABA		01
19	0551018078	BUJE APOYO RODAMIENTO		01
20	0503030228	EMPAQUETADURA 180 X 135,5 X 0,2		02
21	0503030341	EMPAQUETADURA 164 X 0,2		04



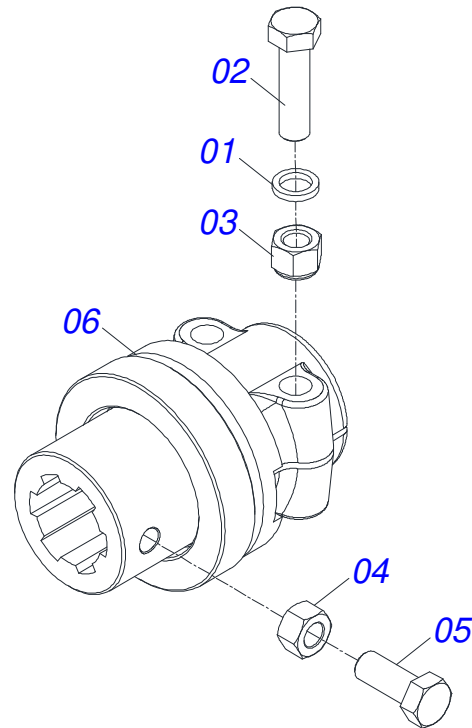
Artículo	Código	Descripción	Ver Pág.	QT
01	0503015121	ESFERA 6 MM		01
02	0503030051	RESORTE COMPRESION 4,6 X 25 X 0,		01
03	0561016896	TAPA RESPIRADERO		01
04	0571017245	CUERPO 3/8 BSPT CON RESPIRADERO 1/4		01



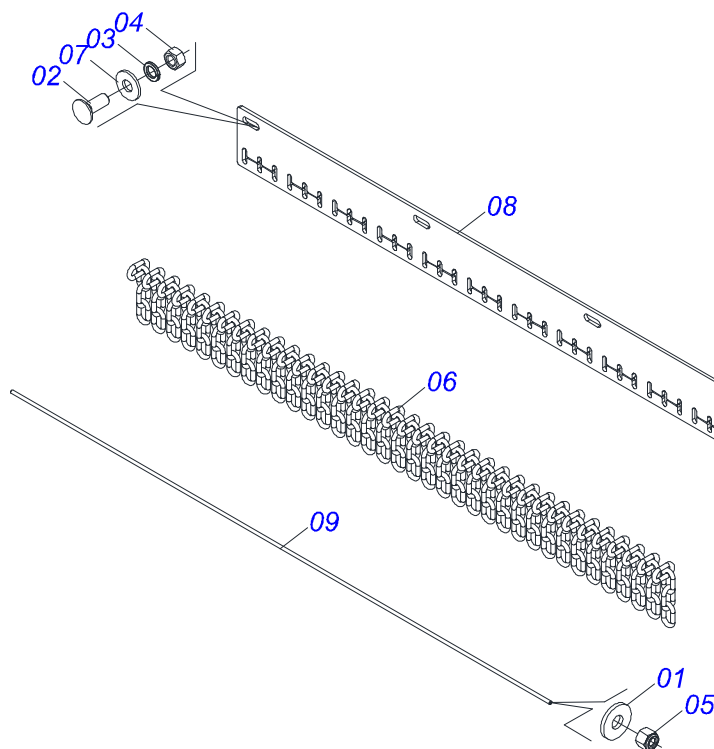
Artículo	Código	Descripción	Ver Pág.	QT
01	0531059931	ELASTIC COUPLING 1.3/4 6E	9	01
02	0503035769			01
03	0531054844	TERMINAL DE ACOPLAMIENTO ELÁSTICO 1.3/4 6E	10	01



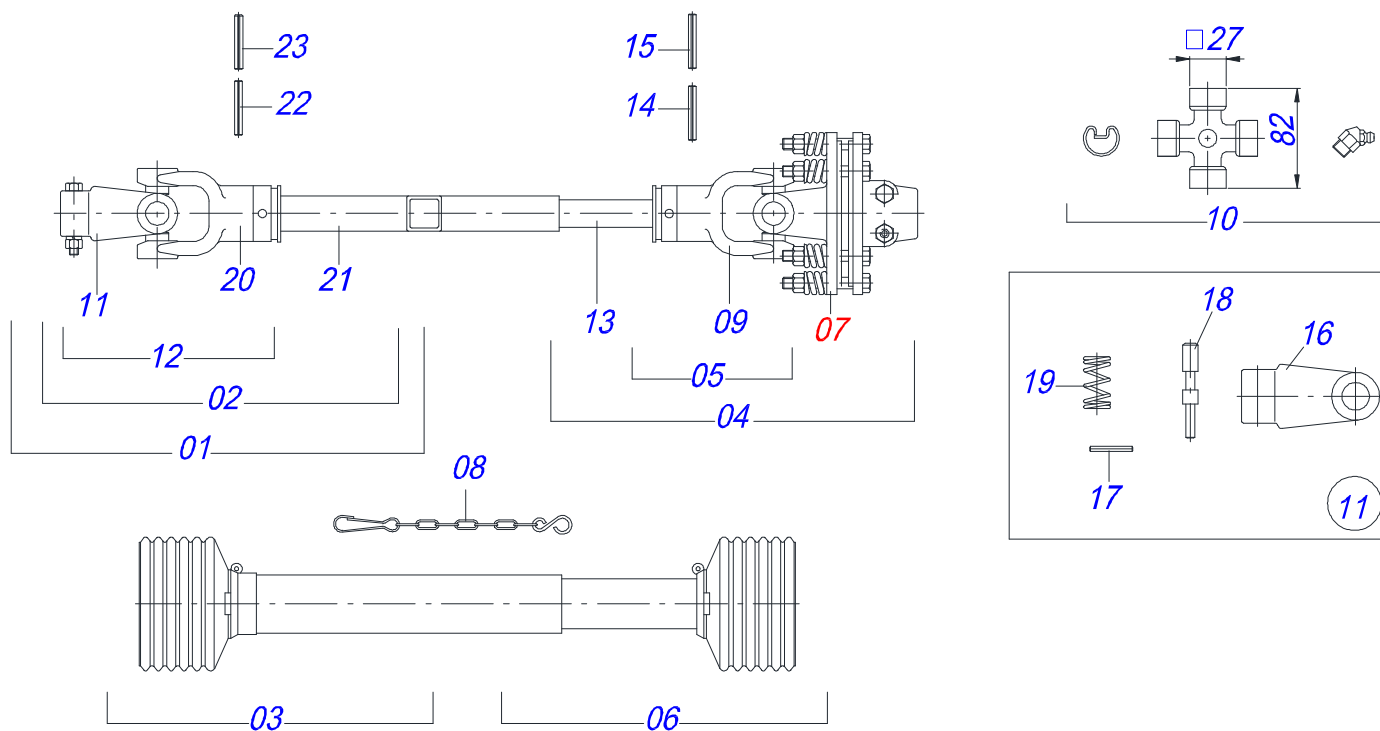
Artículo	Código	Descripción	Ver Pág.	QT
01	0541012143	ARANDELA PLANA		02
02	0503011239	TORNILLO 1/2" UNC X 2"		03
03	0503010847	TORNILLO 1/2" UNC X 3.1/4"		02
04	0503010589	TUERCA 1/2" UNC		05
05	0503010060	TUERCA HEXAGONAL 1/2 UNC G.5 ZN		01
06	0501010161	TORNILLO 1/2 UNC X 1.1/4		01
07	0531066119	BRIDA DE ACOPLAMIENTO CON TERMINAL 1.3/4 6E		01
08	0531066120	BRIDA DE ACOPLAMIENTO CON MANGUITO 1.3/4 6E		01
09	0501310774	ACOPLAMIENTO		01
10	0501310781	GUANTE		03
11	0501310782	ACOPLAMIENTO ELÁSTICO DE GOMA		06



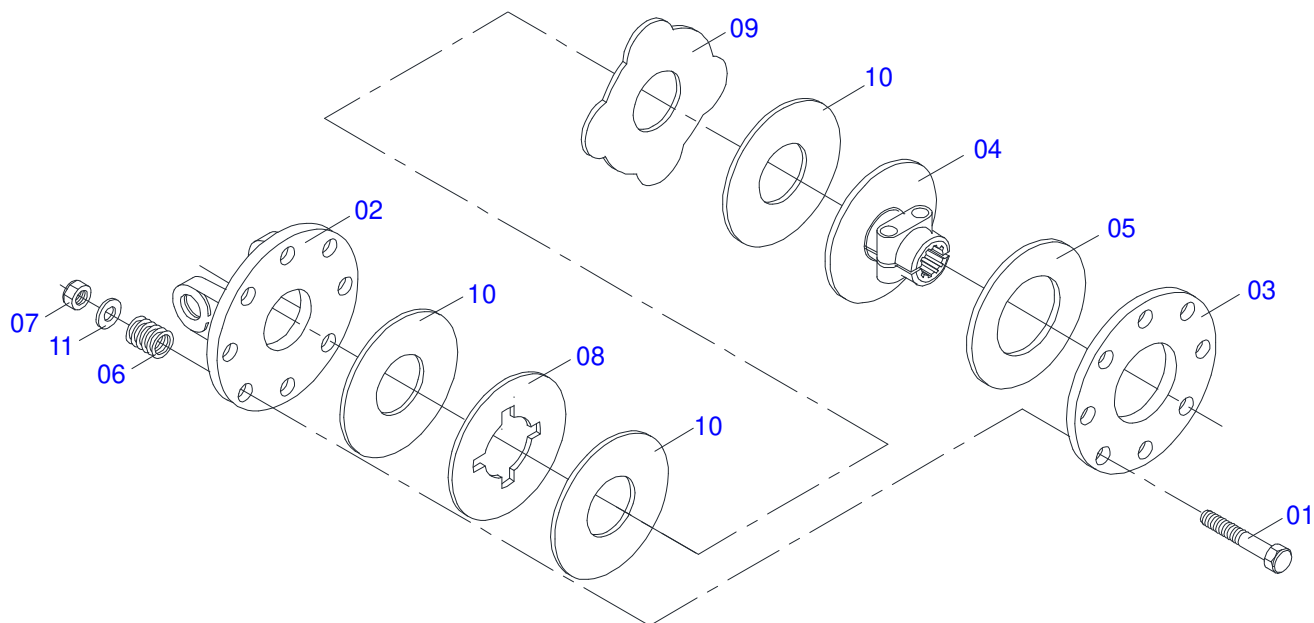
Artículo	Código	Descripción	Ver Pág.	QT
01	0541012143	ARANDELA PLANA		02
02	0503010847	TORNILLO 1/2" UNC X 3.1/4"		02
03	0503010589	TUERCA 1/2" UNC		02
04	0503010060	TUERCA HEXAGONAL 1/2 UNC G.5 ZN		01
05	0501010161	TORNILLO 1/2 UNC X 1.1/4		01
06	0511072686			01



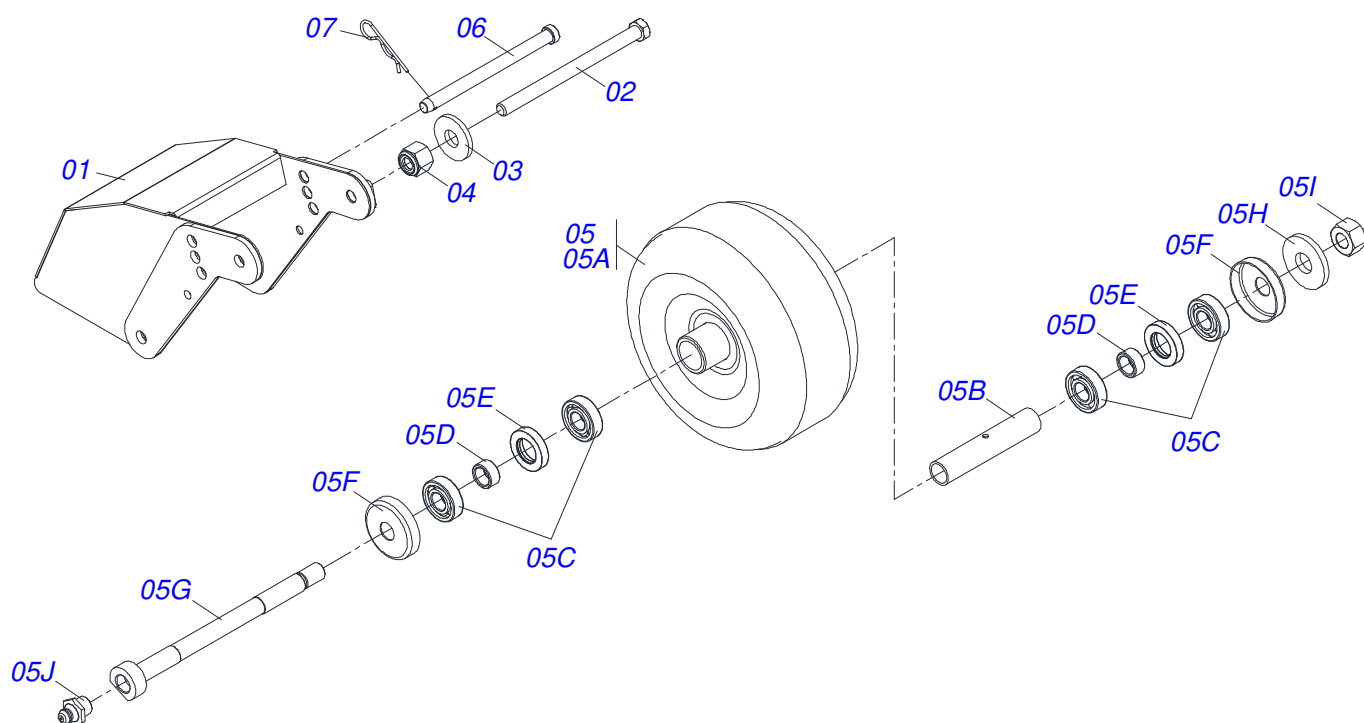
Artículo	Código	Descripción	Ver Pág.	QT
01	0501010984	ARANDELA PLANA 10,50 X 27 X 3,00		02
02	0501011600	TORNILLO 1/2" BSW X 1.1/4"		04
03	0503010019	ARANDELA PRESION 1/2"		04
04	0503012682	TUERCA HEXAGONAL BSW 1/2"		04
05	0503013759	TUERCA		02
06	0511011774	CADENA 8,00 X 4 ESLABON		36
07	0511017302	ARANDELA PLANA 13,50 X 32,50 X 3,0 ZN		04
08	0591010768	CUERPO PROTECCIÓN CORRIENTE DELANTERO		01
09	0591010769	BARRA DE PROTECCIÓN CORRIENTE		01



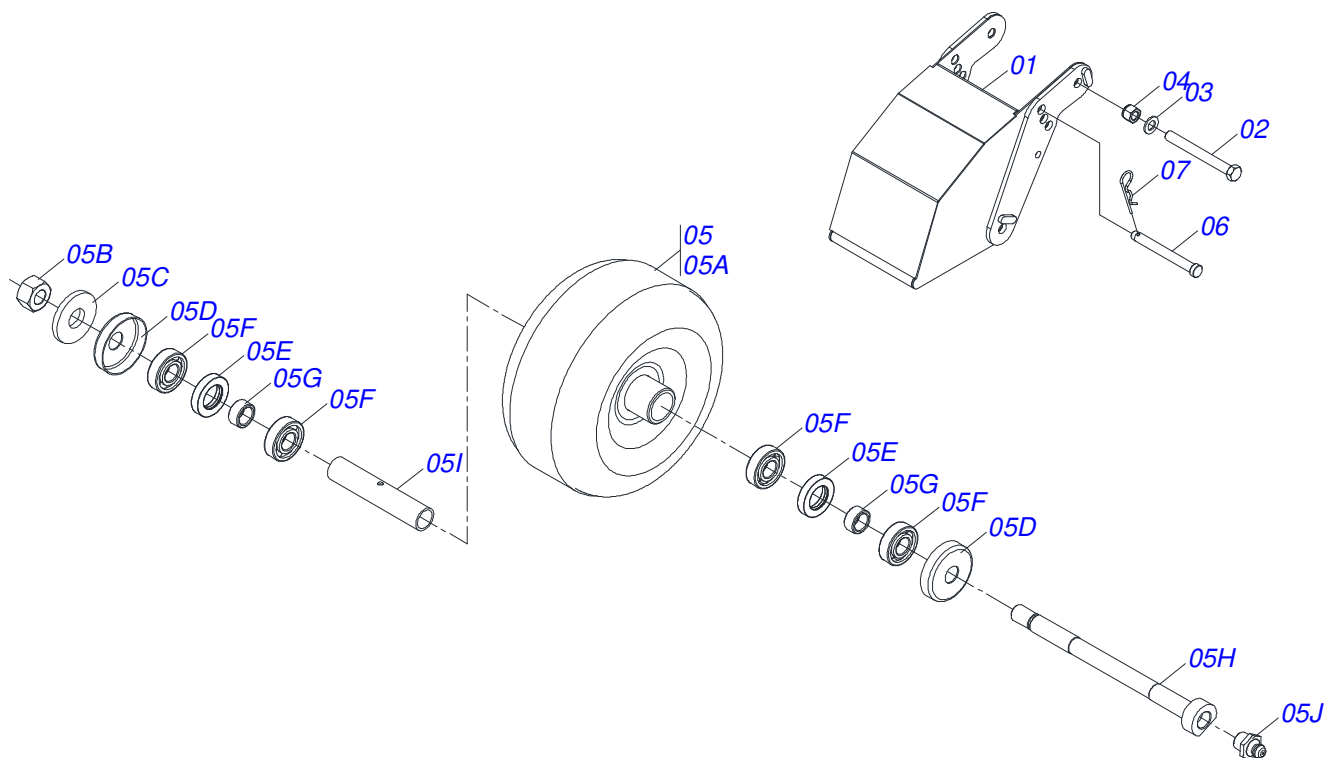
Artículo	Código	Descripción	Ver Pág.	QT
01	0501056228	JUNTA UNIVERSAL C/ BUJE /PROT		01
02	0501056227	JUNTA UNIVERSAL C/ CUPLA		01
03	0503013619	PROTECCION PARA JUNTA UNIV Y CUPLA		01
04	0501056229	JUNTA UNIVERSAL C/ EJE/PROTECCION		01
05	0501056226	JUNTA UNIVERSAL C/ EJE		01
06	0503013620	PROTECCION PARA JUNTA UNIV Y EJE		01
07	0501056010	FRICCIÓN EMBRAGUE	13	01
08	0503012023	CADENA PROTECCION		02
09	0502010571	TERMINAL 3-60 C/ AC 36,30/36,35		02
10	0503010837	CRUCETA CARDAN		01
11	0501056223	TERM 1-60 C/CANAL CC50		01
12	0501056225	JUNTA UNIVERSAL		01
13	0541016743	EJE CUADRADO 36,51 X 800		01
14	0503011069	PASADOR TENSION 10 X 70		01
15	0503011805	PASADOR TENSION 6 X 70		01
16	0502011421	TERMINAL 1-60 C/ CANAL CC50		01
17	0503010838	PASADOR TENSION 3 X 20		01
18	0521010638	PASADOR ENGANCHE RAPIDO 13,70 X 78		01
19	0503030518	RESORTE COMPRESION 13 X 25 X 1,2		01
20	0502010570	TERMINAL 2-60 C/ AC 45,15/45,20		01
21	0541016742	BUJE CUADRADA 45,3 X Q37,2		01
22	0503010843	PASADOR TENSION 10 X 85		01
23	0503011878	PASADOR TENSION 6 X 85		01



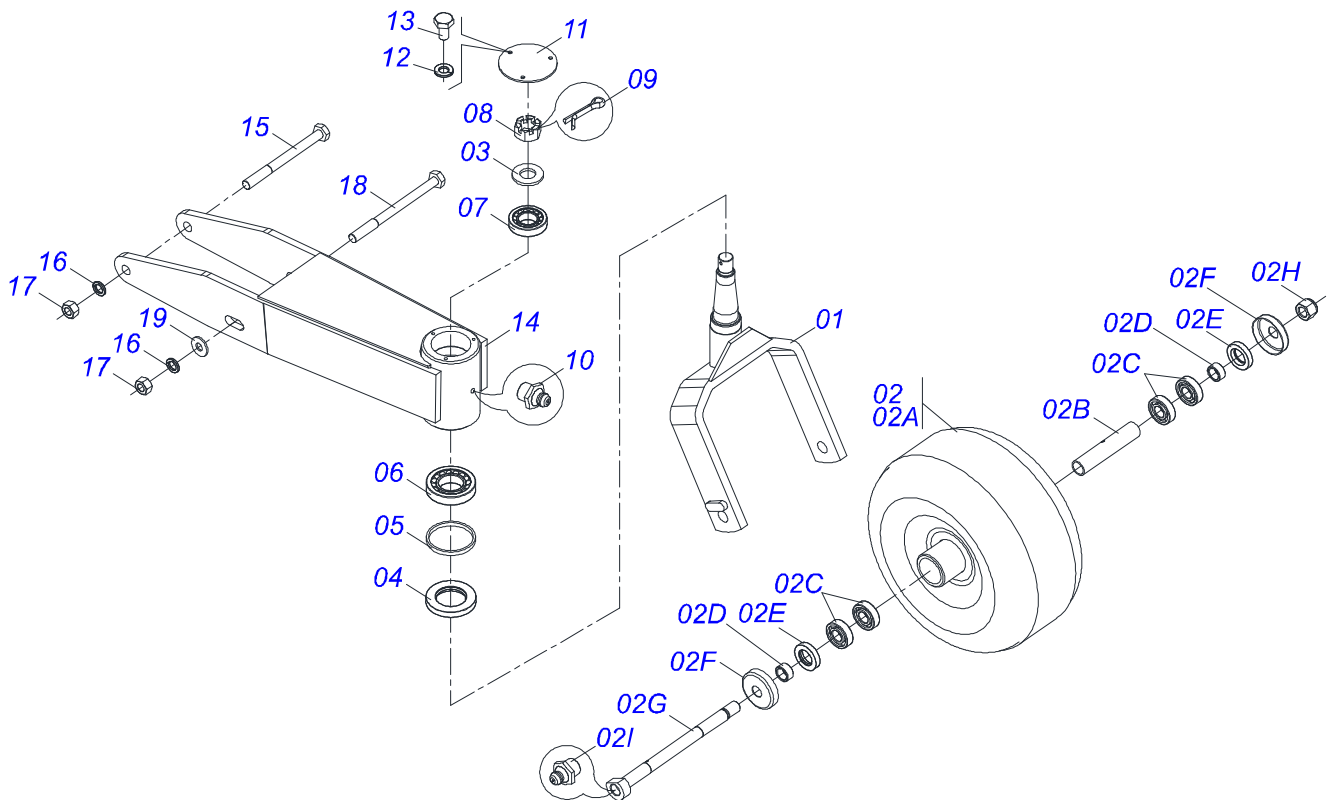
Artículo	Código	Descripción	Ver Pág.	QT
01	0503013564	TORNILLO FRICCION		08
02	0503013554	BRIDA		01
03	0503013557	DISCO UNION		01
04	0503013556	NÚCLEO CENTRAL		01
05	0503013555	DISCO FRICCION		01
06	0503013558	RESORTE FRICCION		08
07	0503013559	TUERCA FRICCION		08
08	0503013561	DISCO DENTADO		01
09	0503013560	DISCO INTERMEDIO		01
10	0503013562	DISCO FRICCION		03
11	0503013563	ARANDELA FRICCION		08



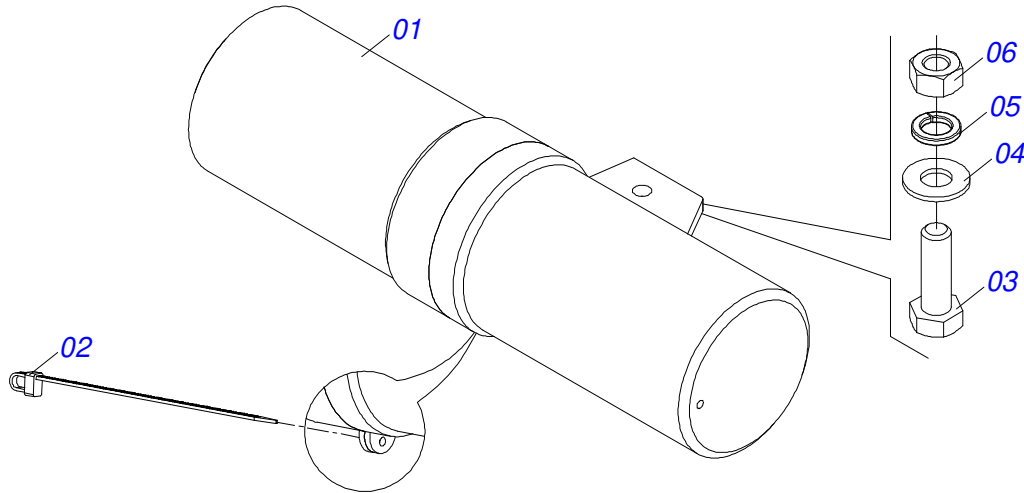
Artículo	Código	Descripción	Ver Pág.	QT
01	0521061648	SOPORTE RUEDA DELANTERA CON CAPA		01
02	0503012951	TORNILLO 3/4" UNC X 10.1/2"		01
03	0501010941	ARANDELA PLANA		01
04	0503011075	TUERCA		01
05	0501053885	RUEDA DELANTERA SIN BRAZO		01
05A	0511063509	RUEDA 358 X 215		01
05B	0531014502	BUJE 22 X 27 X 161.95		01
05C	0503010269	RODAMIENTO 6204		04
05D	0521010487	BUJE ESPACAMIENTO		02
05E	0503010268	RETENES 00262-B		02
05F	0511014254	GUARDAPOLVO		02
05G	0551011854	EJE RUEDA OSCILANTE TRASERA		01
05H	0501010941	ARANDELA PLANA		01
05I	0503011075	TUERCA		01
05J	0503010002	GRASERA 1800		01
06	0541018559	PASADOR REGULADOR RUEDA DELANTERA		01
07	0503030012	PASADOR (GRAPA DE SUJECION)		01
08	1882970002	GRASERA JABÓN		01Kg



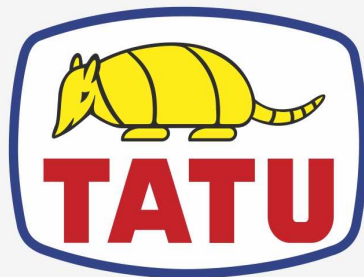
Artículo	Código	Descripción	Ver Pág.	QT
01	0511067120	SOPORTE RUEDA DELANTERA CON CAPA		01
02	0503012951	TORNILLO 3/4" UNC X 10.1/2"		01
03	0501010941	ARANDELA PLANA		01
04	0503011075	TUERCA		01
05	0501053885	RUEDA DELANTERA SIN BRAZO		01
05A	0511063509	RUEDA 358 X 215		01
05B	0503011075	TUERCA		01
05C	0501010941	ARANDELA PLANA		01
05D	0511014254	GUARDAPOLVO		02
05E	0503010268	RETENES 00262-B		02
05F	0503010269	RODAMIENTO 6204		04
05G	0521010487	BUJE ESPACAMIENTO		02
05H	0551011854	EJE RUEDA OSCILANTE TRASERA		01
05I	0531014502	BUJE 22 X 27 X 161.95		01
05J	0503010002	GRASERA 1800		01
06	0541018559	PASADOR REGULADOR RUEDA DELANTERA		01
07	0503030012	PASADOR (GRAPA DE SUJECION)		01



Artículo	Código	Descripción	Ver Pág.	QT
01	0511067159	HORQUILA RUEDA TRASERA		01
02	0501057218	RUEDA DELANTERA S/ BRAZO		01
02A	0511063509	RUEDA 358 X 215		01
02B	0531014502	BUJE 22 X 27 X 161.95		01
02C	0503010269	RODAMIENTO 6204		04
02D	0521010487	BUJE ESPACAMIENTO		02
02E	0503010268	RETENES 00262-B		02
02F	0511014254	GUARDAPOLVO		02
02G	0551011854	EJE RUEDA OSCILANTE TRASERA		01
02H	0503011075	TUERCA		01
02I	0503010002	GRASERA 1800		01
03	0511015994	ARANDELA PLANA		01
04	0503010279	RETENES		01
05	0541018986	ARANDELA		01
06	0503010360	RODAMIENTO 30208		01
07	0503011290	RODAMIENTO 30206		01
08	0503030009	TUERCA CASTILLO 1		01
09	0503010523	PASADOR ABIERTO 1/4" X 2"		01
10	0503010002	GRASERA 1800		01
11	0541018995	TAPA CAJA RODADO		01
12	0503011441	ARANDELA PRESSION		03
13	0503013758	TORNILLO 1/4 UNC X 1.1/2		03
14	0511067801	SOPORTE RUEDA TRASERA		01
15	0503010795	TORNILLO 5/8" UNC X 7"		01
16	0503011445	ARANDELA PRESION		02
17	0503010013	TUERCA HEXAGONAL 5/8 UNC G.5 ZN		02
18	0503012410	TORNILLO 5/8" UNC X 7.1/2"		01
19	0501012140	ARANDELA PLANA 16,50 X 40 X 4,00 ZN		01



Artículo	Código	Descripción	Ver Pág.	QT
01	0503060100	PUERTA MANUAL INSTRUCCIONES		01
02	0503010267	ABRAZADERA NYLON		01
03	0503010363	TORNILLO 5/16 UNC X 1 C S G.2 ZN		01
04	0501010694	ARANDELA PLANA		01
05	0503010179	ARANDELA PRESSION 5/16 ZN 1K01528		01
06	0503010337	TUERCA 5/16		01



MARCHESAN

Publicaciones Técnicas | Elaboración y Revisión

ALESSANDRA PATRICIA KAWAHARA CARRILI

www.marchesan.com.br

