

# CATÁLOGO DE PEÇAS



## UTILITÁRIOS

**Código:**

0501091584

**Produto:**

GATG 1200



**Série:**

S-1010

**Revisão:**

00

**Data da Revisão:**

MARÇO/2016



# PRODUTOS

<b>Código</b>	<b>Descrição</b>
0407010040	GATG BR 1200 C/PN VALV SEG S-1010

## **ATENÇÃO: IMPORTANTE**

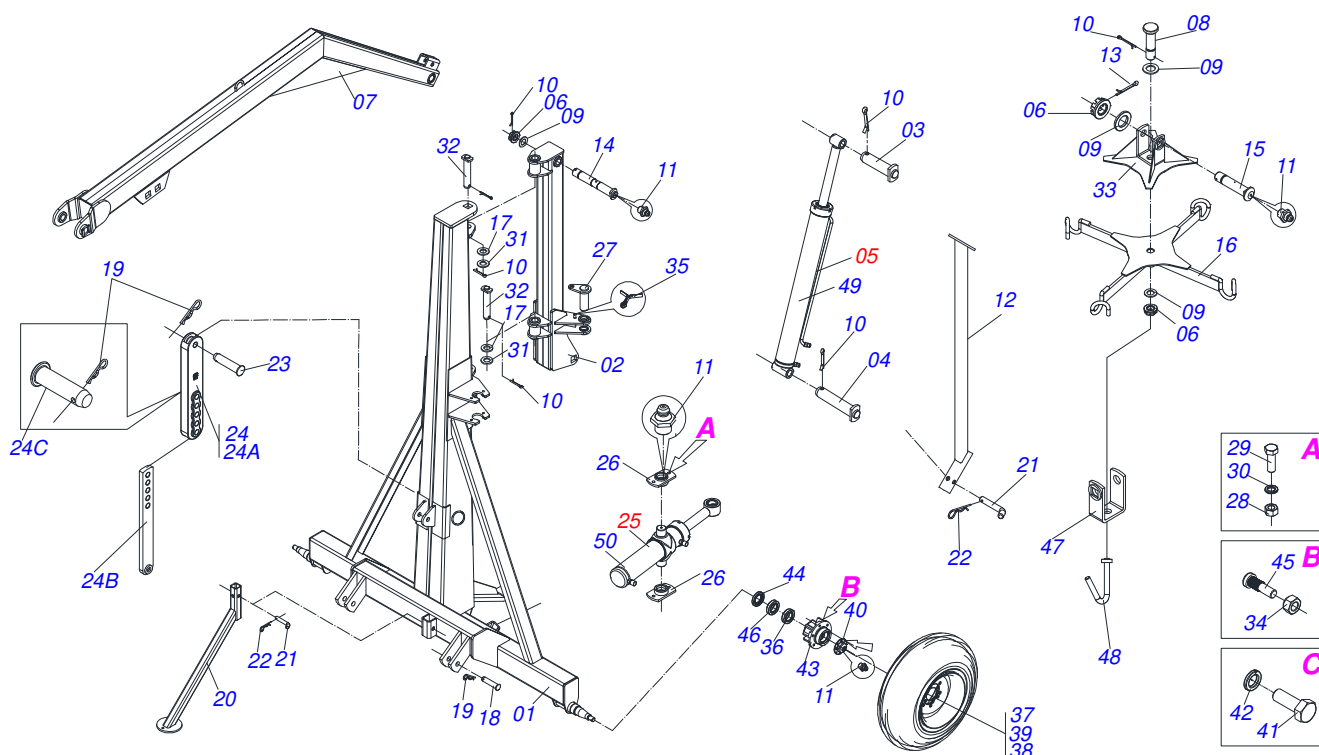
A Marchesan S.A. reserva o direito de aperfeiçoar e/ou alterar as características técnicas de seus produtos, sem a obrigação de assim proceder com os já comercializados e sem conhecimento prévio da revenda ou do consumidor.



**MARCHESAN**

# INDICE

0909092885	GATG 1200 REVISÃO 03/16	.....	1
0909093252	CIRCUITO HIDRÁULICO	.....	2
0511048829	CIL H 44,45 X 85,7 X 205 X 322 GIRO	.....	3
0511048828	CIL H 50,8 X 101,6 X 1140 X 882	.....	4



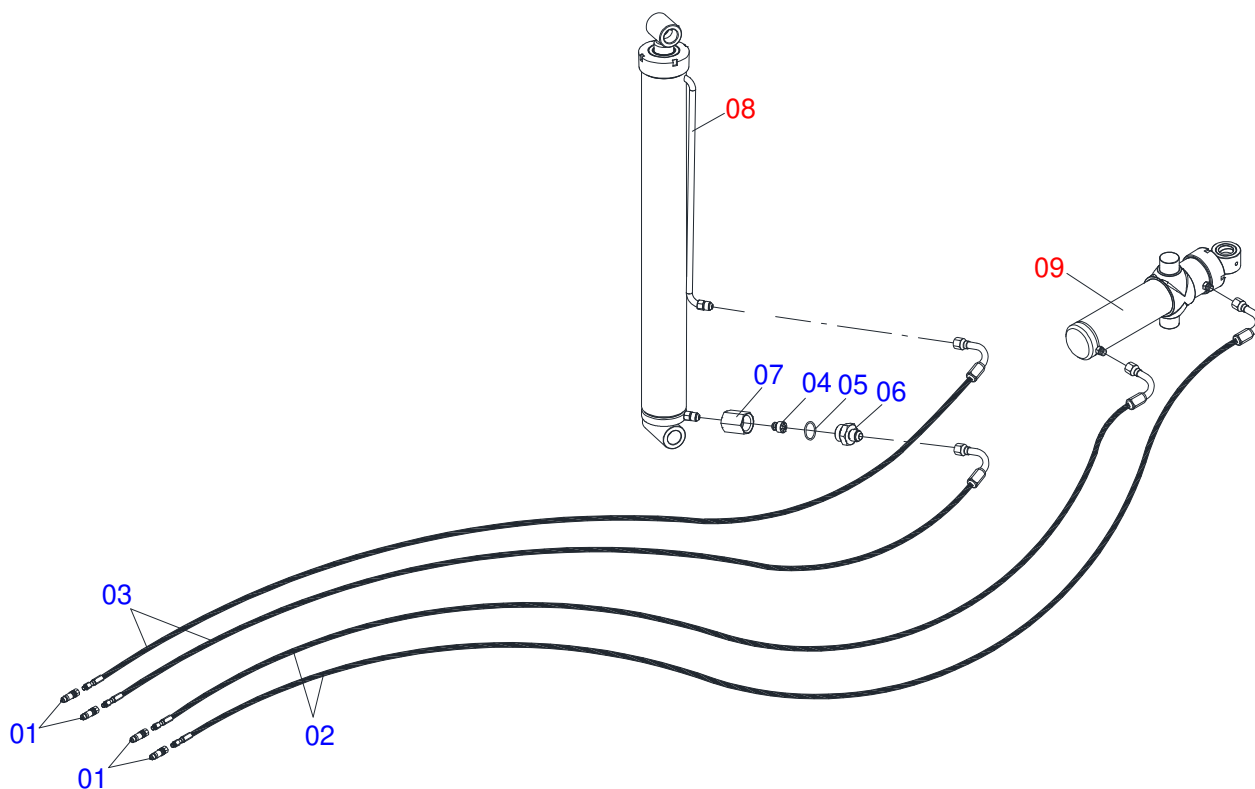
Item	Código	Descrição	Ver Pág.	QT
01	0521061310	TORRE RODA FIXA GATG		01
02	0521061767	TORRE GIRAT GATG BR 1200/2000		01
03	0521063226	EIXO JUNCAO 38,10X123 C/TRAVA GATG		01
04	0521063227	EIXO JUNCAO 38,10X164 C/TRAVA GATG		01
05	0511048828	CIL H 50,8 X 101,6 X 1140 X 882	4	01
06	0501011301	PORCA CASTELO 1.1/2UNC 6FPP SEXTAVADA 2.5/16ZN		03
07	0521060319	LANCA GATG BR 1200 S-0708		01
08	0521010555	EIXO JUNCAO 1.1/2 UNC X 141 GAT-R		01
09	0501012916	ARRUELA LISA 38,50 X 66 X 4,75 ZN		02
10	0503010073	CONTRAPINO 3/8 X 3.1/2 ZN		04
11	0503010002	GRAXEIRA 1800		07
12	0521064328	DESCANSO TRAS (CORPO 1350) GATG		01
13	0503010010	CONTRAPINO 1/4 X 2.1/2		03
14	0521062101	EIXO ARTICULACAO 38,10 X 251 GATG		01
15	0521012828	EIXO ARTIC 37,50 X 175 PQ P/GRAX ZN		01
16	0521060235	CRUZETA GATG BR 2000 S-0808		01
17	0551012215	ARRUELA LISA 38,50 X 70 X 6,30 ZN SDA CP (T HIDR)		02
18	0521010596	EIXO JUNCAO 27,80 X 125 ZN		02
19	0503031035	CUPIILHA 6 X 88		03
20	0521060304	DESCANSO DIANTEIRO GATG BR 2000		01
21	0501011075	TRAVA DESCANSO		02
22	0503030012	CUPIILHA 4 X 88		02
23	0521010579	EIXO JUNCAO 25 X 115 FURO 100 ZN ATRC 12A28		01
24	0521040658	BARRA REG C/GUIA GATG		01
24A	1902012380	GUIA BARRA REG 3P GATG		01
24B	0511065014	BARRA REGULAGEM GATG		01
24C	0521010575	EIXO JUNCAO 25 X 90 FURO 75 ZN		01
25	0511048829	CIL H 44,45 X 85,7 X 205 X 322 GIRO	3	01
26	0511061810	FLANGE FIXADORA CILINDRO HIDRAULICO		02
27	0521062127	EIXO ARTICULACAO CIL GIRO GATG-BR		01
28	0503010060	PORCA SEXTAVADA 1/2 UNC G.5 ZN		04



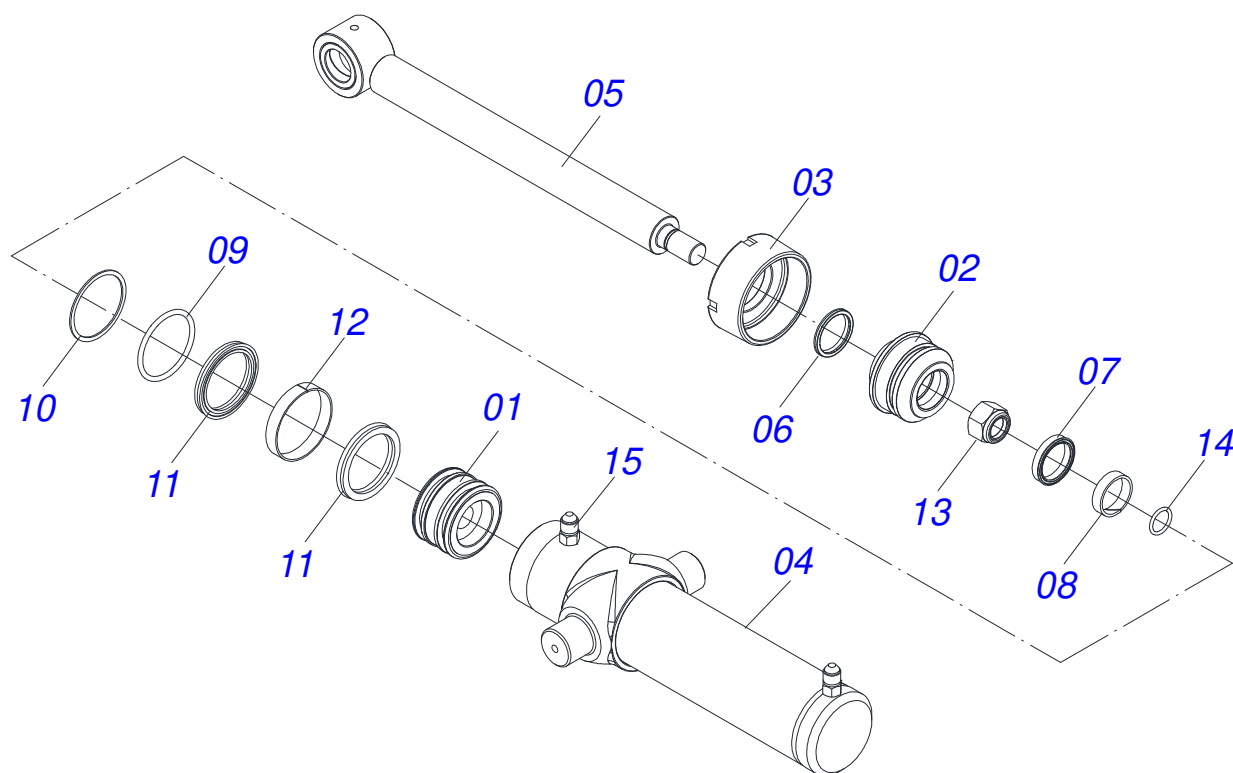
**GATG 1200**  
**GATG 1200 REVISÃO 03/16**

Página 1  
0909092885

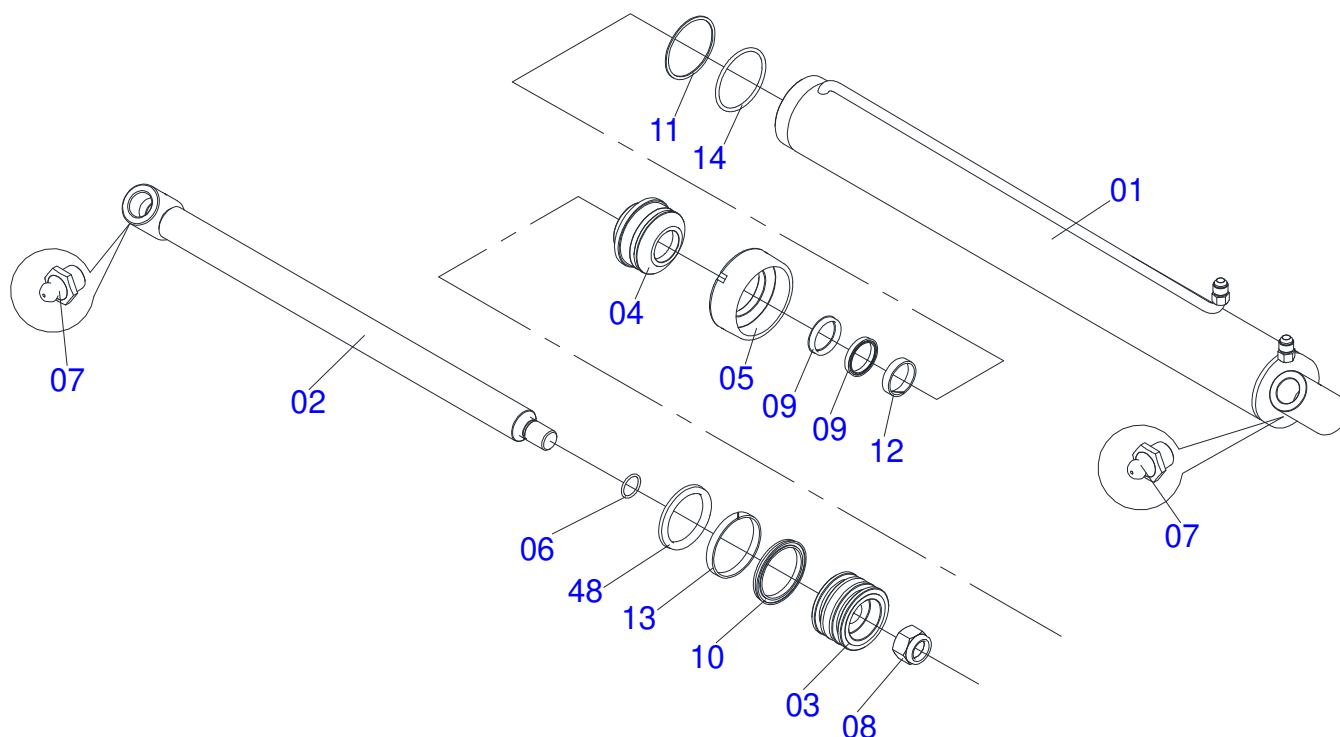
Item	Código	Descrição	Ver Pág.	QT
29	0503010920	PARAFUSO 1/2 UNC X 1.1/2 C S G.5 ZN		04
30	0503010019	ARRUELA PRESSAO 1/2 ZN 1K01556		04
31	0511019685	ARRUELA LISA 38,50 X 60 X 1,90 ZN		02
32	0521063228	EIXO JUNCAO 38,10X178 C/TRAVA GATG		02
33	0521060317	U ENGATE CRUZETA C/BASE GATG BR		01
34	0503010035	PORCA CONICA 9/16 UNF ZN		12
35	0503010257	CONTRAPINO 1/8 X 1 SA 1G13310		01
36	0503010006	ROLAMENTO 32210 IMP		02
37	0503011468	RODA 10LB X 15 X 6F X 152,4 DCA/PSA		02
38	0503010858	PNEU 11L-15 10L		02
39	0503010860	CAMARA AR 11L 15		02
40	0502020591	TAMPA PROTETORA		02
41	0503010358	PARAFUSO 5/16 UNC X 7/8 C S G.5 ZN		08
42	0503010179	ARRUELA PRESSAO 5/16 ZN 1K01528		08
43	0501110728	CAIXA RODADO COM PARAFUSO		02
44	0503012928	RETENTOR 5985-GB		02
45	0501010127	PARAFUSO ROD9/16UNFX1.7/8CR G.5 REC ZN		12
46	0503010037	ROLAMENTO 30207		01
47	0501069721	U ENGATE CRUZETA GATR		01
48	0501064475	GANCHO 1.1/4 GAT-R		01
49	0511058407	CILINDRO HIDRAULICO 50,8 X 101,6 X 1139 X 883		01
50	0511058445	CILINDRO HIDRAULICO 44,45X85,7X205X322		01



Item	Código	Descrição	Ver Pág.	QT
01	0501053834	MACHO ENGATE RAPIDO AGRICOLA 1/2 NPT COM TAMPA		04
02	0501081417	MANG 3/8 X 2500 TC- TM		02
03	0501080097	MANGUEIRA 1/2 X 2500 TC-TM		02
04	0503016854	VALVULA DE SEGURANÇA 1/2 BSP 14FPP F294114109		01
05	0503013467	ANEL O RING 2123 29,82X2,62 1G85249		01
06	0571014683	NIPL R.1.1/4UNFX7/8UNF(VALV1/2BSP)		01
07	0571014684	ADAPTD FIX VALVULA GATG		01
08	0511058407	CILINDRO HIDRAULICO 50,8 X 101,6 X 1139 X 883		01
09	0511058445	CILINDRO HIDRAULICO 44,45X85,7X205X322		01



Item	Código	Descrição	Ver Pág.	QT
01	0502010843	EMBOLO 44,45 X 85,7		01
02	0502010781	SUPORTE ANEIS 44,45 X 85,72		01
03	0502010993	TAMPA MOVEL 85,72 SDA3E		01
04	0521061771	CAMISA CILINDRO GIRO GATG BR		01
05	0521061770	HASTE 44,45 X 517 GATG BR		01
06	0503010761	ANEL RASPADOR		01
07	0521061770	HASTE 44,45 X 517 GATG BR		01
08	0503010949	ANEL G.I.1.3/4X3X1/2 W2-2000-500 PK		01
09	0503010976	ANEL O RING 2-336 N 3006-9B 1G85119		01
10	0503011060	ANEL BACK-UP 8-336 1G31106		01
11	0503010170	GAXETA 3120 2750		01
12	0503010948	ANEL G.E.3.3/8X2X1/2 W4-3346-590 PK		01
13	0503010063	PORCA SEXTAVADO AUTOTRAVANTE COM NYLON 1 UNS ALTA G.5 ZN		01
14	0503010042	ANEL O RING 2-214 N 3006-9B 1G05116		01
15	0503030385	PLUG CILINDRICO N-002		02



Item	Código	Descrição	Ver Pág.	QT
01	0521061768	CAMISA 101,6 X 1056 GATG BR		01
02	0521061769	HASTE 50,8 X 1088 GATG BR 1200/2000		01
03	0502010992	EMBOLO 50,8 X 101,6		01
04	0502010778	SUPORTE ANEIS 50,8 X 101,6		01
05	0502010017	TAMPA MOVEL 101,6		01
06	0503010345	ANEL O RING 2-218 N 3006-9B 1G04609		01
07	0503010002	GRAXEIRA 1800		02
08	0503010817	PORCA SEXTAVADA AUTOTRAVANTE COM NYLON 1.1/4 UNF ALTA G.5 ZN		01
09	0503010991	GAXETA 1870-2000-375-B 1G17225		02
10	0503010043	GAXETA 3750-3250 B		02
11	0503011061	ANEL BACK-UP 8-342 1G31076		01
12	0503010952	ANEL G.I.2 X3X1/2 W2-2250-500 PK		01
13	0503010994	ANEL G.E.4 X 3 X 1/2 W2-4000-500 PK		01
14	0503010338	ANEL O RING 2-342 N 3006-9B 1G04619		01







[www.marchesan.com.br](http://www.marchesan.com.br)



**Publicações Técnicas | Elaboração e Revisão**  
MARINA PEREZ NIZA