

**CORTADORAS ROTATIVAS**

## **RC2E 4500 CUTRALE**

**Código:** 0501091545

**Serie:** S-0111

**Revisión:** 00

**Fecha de Revisión:** MARÇO/2023

# **CATALOGO DE PARTES**



**MARCHESAN**



# PRODUCTOS

| Código     | Descripción |        |
|------------|-------------|--------|
| 0104070024 | RC2/E 4500  | S-0111 |

## ATENCIÓN: IMPORTANTE

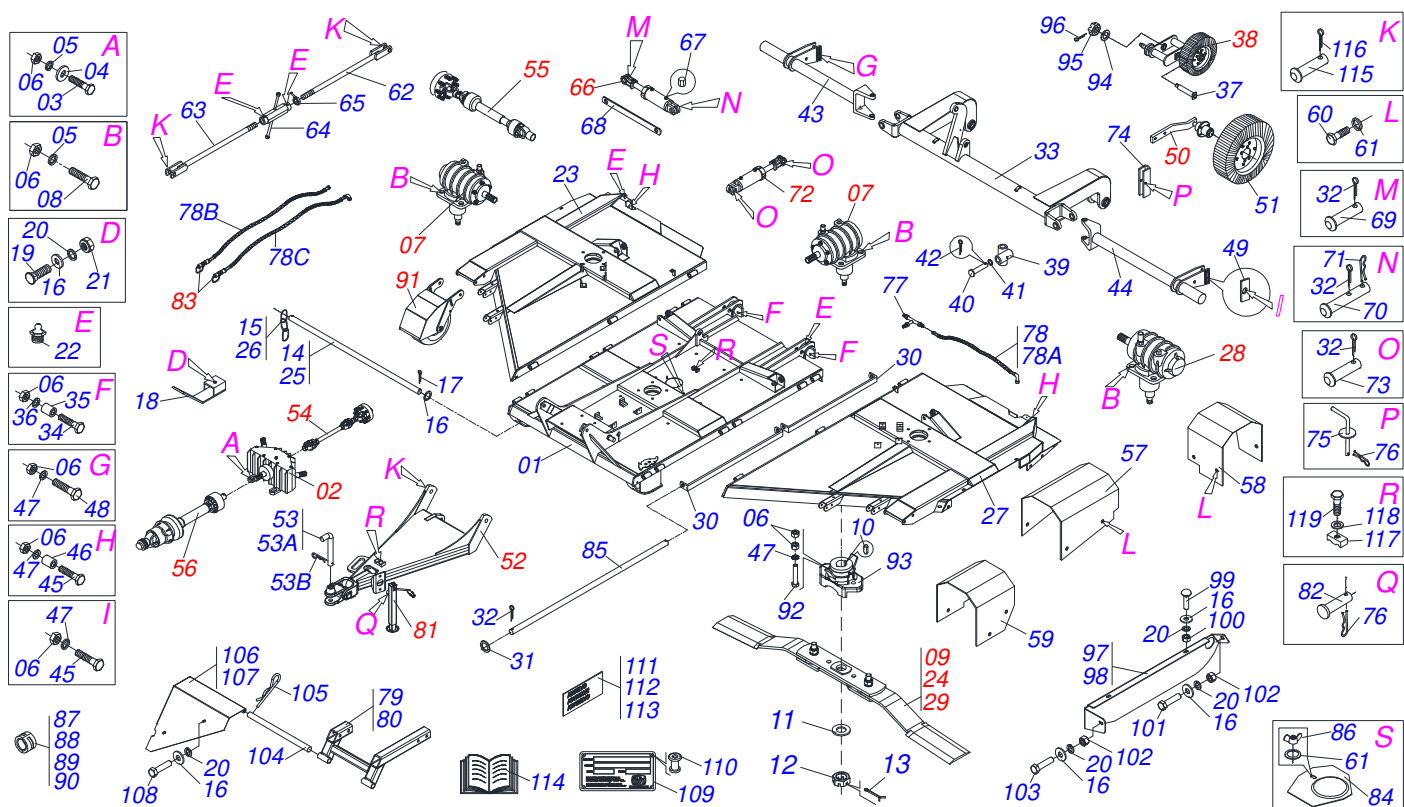
Marchesan S.A. se reserva el derecho de perfeccionar y/o cambiar las características técnicas de sus productos, sin previo aviso y sin la obligación de proceder con los ya comercializados y sin conocimiento previo del revendedor o consumidor. Las fotos son únicamente ilustrativas.



**MARCHESAN**

# ÍNDICE

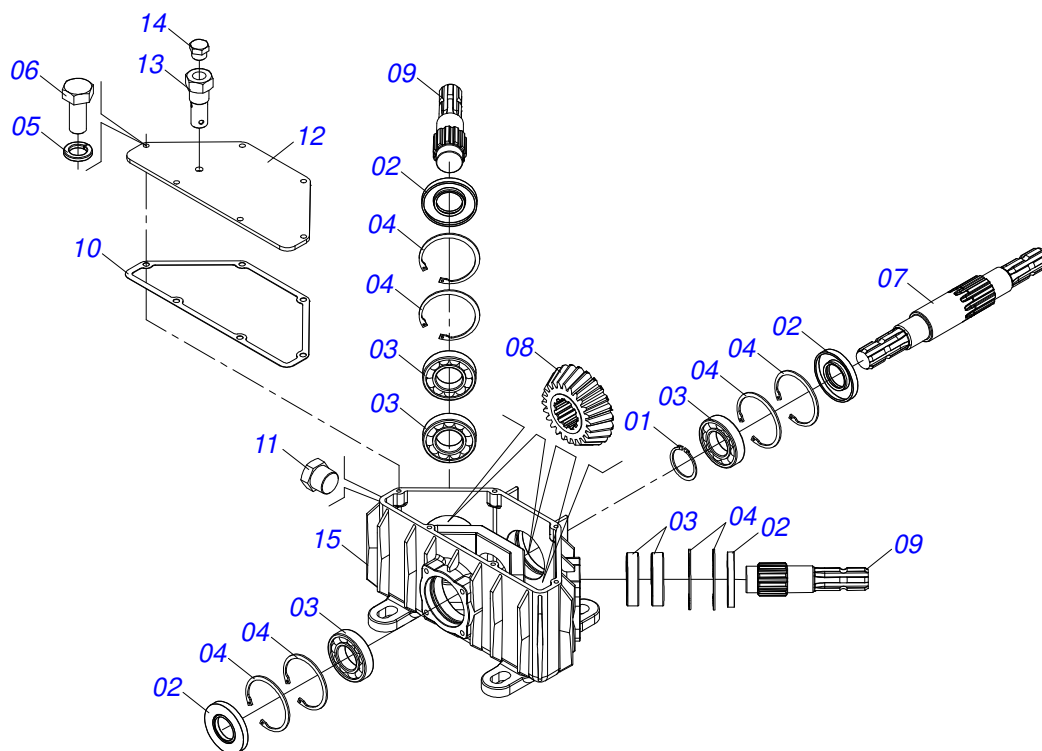
|            |   |       |    |
|------------|---|-------|----|
| 0909090843 | CHASIS COMPLETO                                 | ..... | 1  |
| 0501044074 | CAJA DEL DISTRIBUIDOR TRIPLO                    | ..... | 2  |
| 0501046948 | MULTIPLICADOR IZQUEIRDO                         | ..... | 3  |
| 0501056333 | SOPORTE 540 CON ROCADOR CENTRAL                 | ..... | 4  |
| 0501056334 | SOPORTE 340 CON CUCHILLAS DERECHO               | ..... | 5  |
| 0501046978 | MULTIPLICADOR DERECHO                           | ..... | 6  |
| 0501056335 | SOPORTE 340 CUCHILLAS IZQUIERDO                 | ..... | 7  |
| 0511048941 | BALANCIM COMPLETO                               | ..... | 8  |
| 0501054971 | RODADO LATERAL SIN NEUMATICO                    | ..... | 9  |
| 0501053006 | CABEZAL CON ENGANCHE TRACTOR                    | ..... | 10 |
| 0501049130 | CARDAN 40 X 240                                 | ..... | 11 |
| 0501047953 | FRICCION 90 KGM                                 | ..... | 12 |
| 0501049131 | CARDAN 40 X 970                                 | ..... | 13 |
| 0501049129 | CARDAN 60 X 800                                 | ..... | 14 |
| 0511041449 | CILINDRO HIDRAULICO 44,45 X 85,7X 515 X 203     | ..... | 15 |
| 0501048464 | CILINDRO HIDRAULICO 44,45 X 85,70 X 540 X 178   | ..... | 16 |
| 0503062157 | APOYO   | ..... | 17 |
| 0501053834 | ACOPLAMIENTO RAPIDO MACHO                       | ..... | 18 |
| 0511048551 | RUEDA DELANTERA DERECHA CON PROTECCIÓN COMPLETA | ..... | 19 |
| 0511048535 | RUEDA DELANTERA CON PROTECCIÓN COMPLETA         | ..... | 20 |



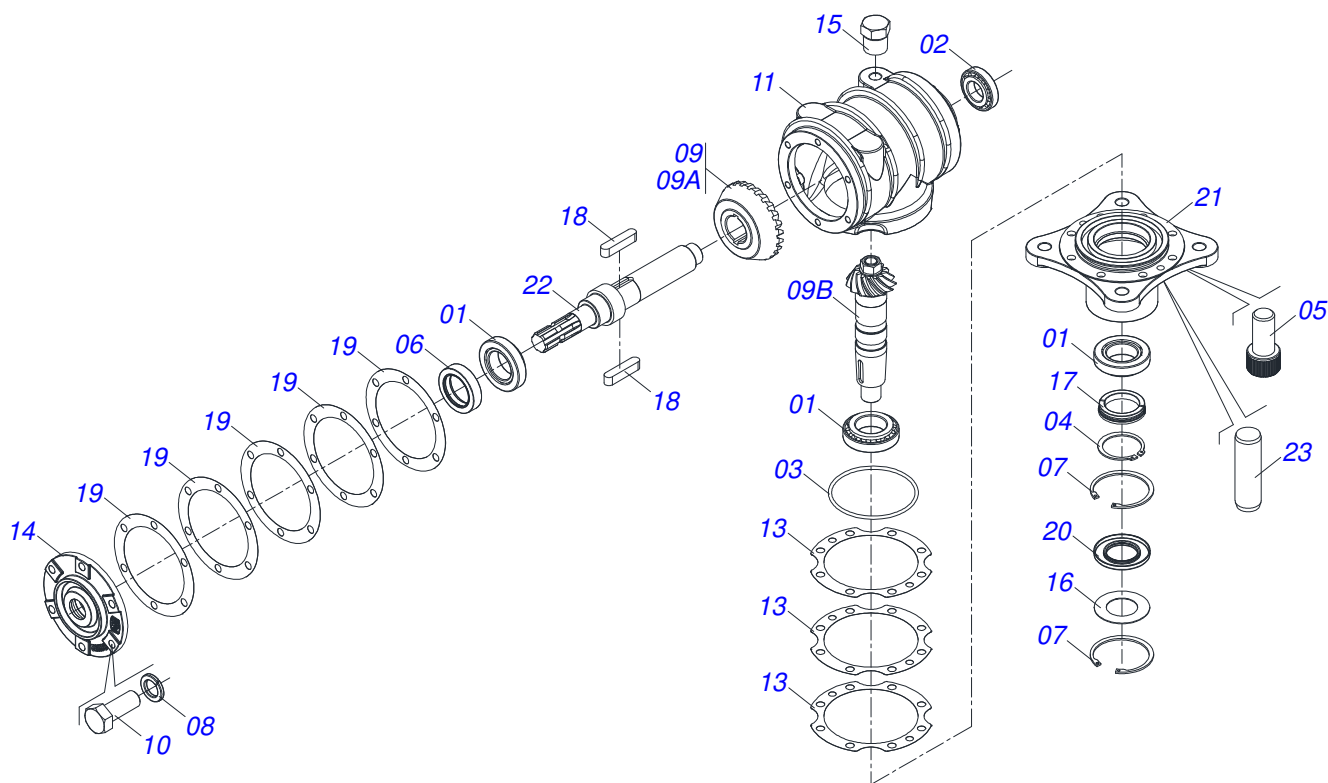
| Artículo | Código     | Descripción                           | Ver Pág. | QT  |
|----------|------------|---------------------------------------|----------|-----|
| 001      | 0521064817 | CENTRAL RUFUERZO MARCO PLACA          |          | 01  |
| 002      | 0501044074 | CAJA DEL DISTRIBUIDOR TRIPLO          | 2        | 01  |
| 003      | 0501010125 | TORNILLO 3/4" UNC X 2.1/2"            |          | 04  |
| 004      | 0501010322 | ARANDELA PLANA 20.50 X 46 X 4.75      |          | 04  |
| 005      | 0503010023 | ARANDELA PRESION 3/4 ZN               |          | 22  |
| 006      | 0503010014 | TUERCA 3/4" UNC                       |          | 28  |
| 007      | 0501046948 | MULTIPLICADOR IZQUEIRDO               | 3        | 02  |
| 008      | 0503013185 | TORNILLO 3/4" UNC X 5.1/2"            |          | 12  |
| 009      | 0501056333 | SOPORTE 540 CON ROCADOR CENTRAL       | 4        | 01  |
| 010      | 0501010536 | CHAVETA CUADRADO                      |          | 03  |
| 011      | 0501017779 | ARANDELA PLANA                        |          | 03  |
| 012      | 0503011052 | TUERCA CASTILLO 1.1/4" UNF X 19,5     |          | 03  |
| 013      | 0503010067 | PASADOR ABIERTO 3/16" X 2.1/2"        |          | 03  |
| 014      | 0511012252 | VARON CADENA 1600                     |          | 01  |
| 015      | 0511013029 | CADENA 8,00 X 3 ESLABON               |          | 108 |
| 016      | 0511017302 | ARANDELA PLANA 13,50 X 32,50 X 3,0 ZN |          | 10  |
| 017      | 0503010300 | PASADOR ABIERTO 5/32" X 1"            |          | 06  |
| 018      | 0511063680 | APOYO GUIA PATIN                      |          | 02  |
| 019      | 0503012956 | TORNILLO 1/2" BSW X 1.1/2"            |          | 04  |
| 020      | 0503010019 | ARANDELA PRESION 1/2"                 |          | 04  |
| 021      | 0503010020 | TUERCA 1/2                            |          | 04  |
| 022      | 0503010002 | GRASERA 1800                          |          | 04  |
| 023      | 0511062807 | CHASIS LATERAL DERECHO                |          | 01  |
| 024      | 0501056334 | SOPORTE 340 CON CUCHILLAS DERECHO     | 5        | 01  |
| 025      | 0511012253 | VARON CADENA 1910                     |          | 02  |
| 026      | 0511013029 | CADENA 8,00 X 3 ESLABON               |          | 30  |
| 027      | 0521065018 | CHASIS LATERAL DERECHO                |          | 01  |
| 028      | 0501046978 | MULTIPLICADOR DERECHO                 | 6        | 01  |
| 029      | 0501056335 | SOPORTE 340 CUCHILLAS IZQUIERDO       | 7        | 01  |
| 030      | 0531018343 | PROTECTOR CHASIS LATERAL              |          | 04  |
| 031      | 0501011445 | ARANDELA PLANA                        |          | 04  |

| Artículo | Código     | Descripción                                   | Ver Pág. | QT |
|----------|------------|---|----------|----|
| 032      | 0503010571 | PASADOR ABIERTO 1/4" X 1.1/2"                 |          | 04 |
| 033      | 0521061862 | RODEIRO CENTRAL                               |          | 01 |
| 034      | 0503011198 | TORNILLO 3/4 UNC X 6 CS G.5 ZN                |          | 02 |
| 035      | 0511017147 | BUJE 19,5 X 31,5 X 105                        |          | 02 |
| 036      | 0503010023 | ARANDELA PRESION 3/4 ZN                       |          | 02 |
| 037      | 0521061864 | EJE ARTICULACION BALANCIN                     |          | 02 |
| 038      | 0511048941 | BALANCIM COMPLETO                             | 8        | 02 |
| 039      | 0502012885 | CRUCETA                                       |          | 01 |
| 040      | 0521018993 | EJE UNI+N CRUZ                                |          | 04 |
| 041      | 0521010907 | ARANDELA PLANA                                |          | 08 |
| 042      | 0503010523 | PASADOR ABIERTO 1/4" X 2"                     |          | 04 |
| 043      | 0511064927 | SOPORTE RODADO LATERAL DERECHO                |          | 01 |
| 044      | 0511064928 | SOPORTE RODADO LATERAL IZQUIERDO              |          | 01 |
| 045      | 0503013185 | TORNILLO 3/4" UNC X 5.1/2"                    |          | 04 |
| 046      | 0511015929 | BUJE 19,50 X 31,50 X 91                       |          | 02 |
| 047      | 0503010023 | ARANDELA PRESION 3/4 ZN                       |          | 06 |
| 048      | 0503012334 | TORNILLO 3/4" UNC 3.1/2"                      |          | 02 |
| 049      | 0502012231 | ARANDELA CUADRADA                             |          | 04 |
| 050      | 0501054971 | RODADO LATERAL SIN NEUMATICO                  | 9        | 02 |
| 051      | 0501043559 | RUEDA SEGMENTADA 525                          |          | 02 |
| 052      | 0501053006 | CABEZAL CON ENGANCHE TRACTOR                  | 10       | 01 |
| 053      | 0501040343 | CLAVIJA ENGANCHE COMPLETO                     |          | 01 |
| 053A     | 0521010453 | EJE UNION                                     |          | 01 |
| 053B     | 0503031035 | PASADOR (GRAPA DE SUJECION)                   |          | 01 |
| 054      | 0501049130 | CARDAN 40 X 240                               | 11       | 01 |
| 055      | 0501049131 | CARDAN 40 X 970                               | 13       | 02 |
| 056      | 0501049129 | CARDAN 60 X 800                               | 14       | 01 |
| 057      | 0571015952 | CAPA PROTECCION CENTRAL                       |          | 01 |
| 058      | 0531018035 | CAPA PROTECCIÓN DERECHA                       |          | 01 |
| 059      | 0531018036 | CAPA PROTECCIÓN IZQUIERDA                     |          | 01 |
| 060      | 0503010256 | TORNILLO 3/8" UNC X 3/4"                      |          | 12 |
| 061      | 0501010984 | ARANDELA PLANA 10,50 X 27 X 3,00              |          | 13 |
| 062      | 0521064851 | PERNO ESTIRADOR                               |          | 01 |
| 063      | 0521064850 | PERNO ESTIRADOR                               |          | 01 |
| 064      | 0521064756 | TUERCA AJUSTE                                 |          | 01 |
| 065      | 0501064974 | CONTRA TUERCA CON MANIPLO                     |          | 01 |
| 066      | 0511041449 | CILINDRO HIDRAULICO 44,45 X 85,7X 515 X 203   | 15       | 02 |
| 067      | 0511017628 | RESPIRO DEL CILINDRO HYDR                     |          | 03 |
| 068      | 0511011755 | TRABA TRANSPORTE LATERAL                      |          | 02 |
| 069      | 0521010585 | EJE UNION 25 X 150                            |          | 02 |
| 070      | 0521010586 | EJE UNION 25 X 155 2 AGUJEROS                 |          | 02 |
| 071      | 0503030012 | PASADOR (GRAPA DE SUJECION)                   |          | 02 |
| 072      | 0501048464 | CILINDRO HIDRAULICO 44,45 X 85,70 X 540 X 178 | 16       | 01 |
| 073      | 0521010575 | EJE UNION 25 X 85                             |          | 02 |
| 074      | 0521014258 | TRABA TORNILLO                                |          | 01 |
| 075      | 0501068994 | EJE TRABA 8,30 X 78                           |          | 01 |
| 076      | 0503030168 | PASADOR (GRAPA DE SUJECION)                   |          | 02 |
| 077      | 0501072676 | CUERPO DISTRIBUIDOR ACEITE                    |          | 01 |
| 078      | 0511058289 | JUEGO DE MANGUERA - RC2 4500 EXP              |          | 01 |
| 078A     | 0501080396 | MANGUERA 3/8" X 1150                          |          | 02 |
| 078B     | 0501080405 | MANGUERA 3/8" X 4300 TR-TM                    |          | 01 |
| 078C     | 0501080362 | MANGUERA 3/8 X 4500 TC-TM                     |          | 01 |
| 079      | 0521061579 | PROTECCIÓN FIJO TAPA IZQUIERDA                |          | 01 |
| 080      | 0521061578 | FIJADOR DERECHA CUBIERTA DE PROTECCIÓN        |          | 01 |
| 081      | 0503062157 | APOYO   | 17       | 01 |
| 082      | 0521010549 | EJE UNION                                     |          | 01 |
| 083      | 0501053834 | ACOPLAMIENTO RAPIDO MACHO                     | 18       | 01 |
| 084      | 0511010421 | TAPA BASE CENTRAL                             |          | 01 |
| 085      | 0511017535 | VARON   |          | 02 |

| Artículo | Código     | Descripción                                     | Ver Pág. | QT |
|----------|------------|---|----------|----|
| 086      | 0503010209 | TUERCA MARIPOSA 3/8" UNC                        |          | 01 |
| 087      | 0501047895 | TOPE 25   |          | 01 |
| 088      | 0501047885 | TOPE 30   |          | 01 |
| 089      | 0501047888 | TOPE 45   |          | 01 |
| 090      | 0501047889 | TOPE 50 PARA CILINDRO 1.3/4                     |          | 01 |
| 091      | 0511048535 | RUEDA DELANTERA CON PROTECCIÓN COMPLETA         | 20       | 01 |
| 091.     | 0511048551 | RUEDA DELANTERA DERECHA CON PROTECCIÓN COMPLETA | 19       | 01 |
| 092      | 0503011328 | TORNILLO 3/4 UNC X 4                            |          | 06 |
| 093      | 0502012453 | BRIDA SOPORTE                                   |          | 03 |
| 094      | 0501010623 | ARANDELA PLANA                                  |          | 02 |
| 095      | 0503030009 | TUERCA CASTILLO 1                               |          | 02 |
| 096      | 0503010010 | PASADOR ABIERTO 1/4 X 2.1/2                     |          | 02 |
| 097      | 0561016173 | PROTECCIÓN LADO DERECHO                         |          | 01 |
| 098      | 0561016175 | PROTECCIÓN LADO IZQUIERDO                       |          | 01 |
| 099      | 0501011600 | TORNILLO 1/2" BSW X 1.1/4"                      |          | 06 |
| 100      | 0503012682 | TUERCA HEXAGONAL BSW 1/2"                       |          | 06 |
| 101      | 0503010752 | TORNILLO 1/2" UNC X 3.1/2"                      |          | 02 |
| 102      | 0503010060 | TUERCA HEXAGONAL 1/2 UNC G.5 ZN                 |          | 02 |
| 103      | 0503010752 | TORNILLO 1/2" UNC X 3.1/2"                      |          | 08 |
| 104      | 0561016176 | TUBO DE BLOQUEO CUBIERTA PROTECTORA DELANTERA   |          | 02 |
| 105      | 0503030168 | PASADOR (GRAPA DE SUJECION)                     |          | 02 |
| 106      | 0521061576 | CUBIERTA DE PROTECCIÓN DELANTERA DERECHA        |          | 01 |
| 107      | 0521061577 | CUBIERTA DE PROTECCIÓN DELANTERA DERECHA        |          | 01 |
| 108      | 0503010920 | TORNILLO 1/2 UNC X 1.1/2 C S G.5 ZN             |          | 04 |
| 109      | 0503034003 | ETIQUETA IDENTIFICACIÓN ALUMINIO                |          | 01 |
| 110      | 0503010001 | REMACHE POP                                     |          | 04 |
| 111      | 0503032060 | ETIQUETA ADHESIVA                               |          | 02 |
| 112      | 0503060899 | CONJUNTO DE ETIQUETAS ADHESIVAS                 |          | 01 |
| 113      | 0503032949 | ETIQUETA ADHESIVA                               |          | 01 |
| 114      | 0501090632 | MANUAL DE INSTRUCCIONES                         |          | 01 |
| 115      | 0521010572 | EJE UNION 25 X 75                               |          | 02 |
| 116      | 0503010571 | PASADOR ABIERTO 1/4" X 1.1/2"                   |          | 02 |
| 117      | 0502010477 | CUERPO SUPERIOR PRESILLA                        |          | 03 |
| 118      | 0503010025 | ARANDELA PRESION 3/8                            |          | 03 |
| 119      | 0503010751 | TORNILLO 3/8" UNC X 1.1/4"                      |          | 03 |

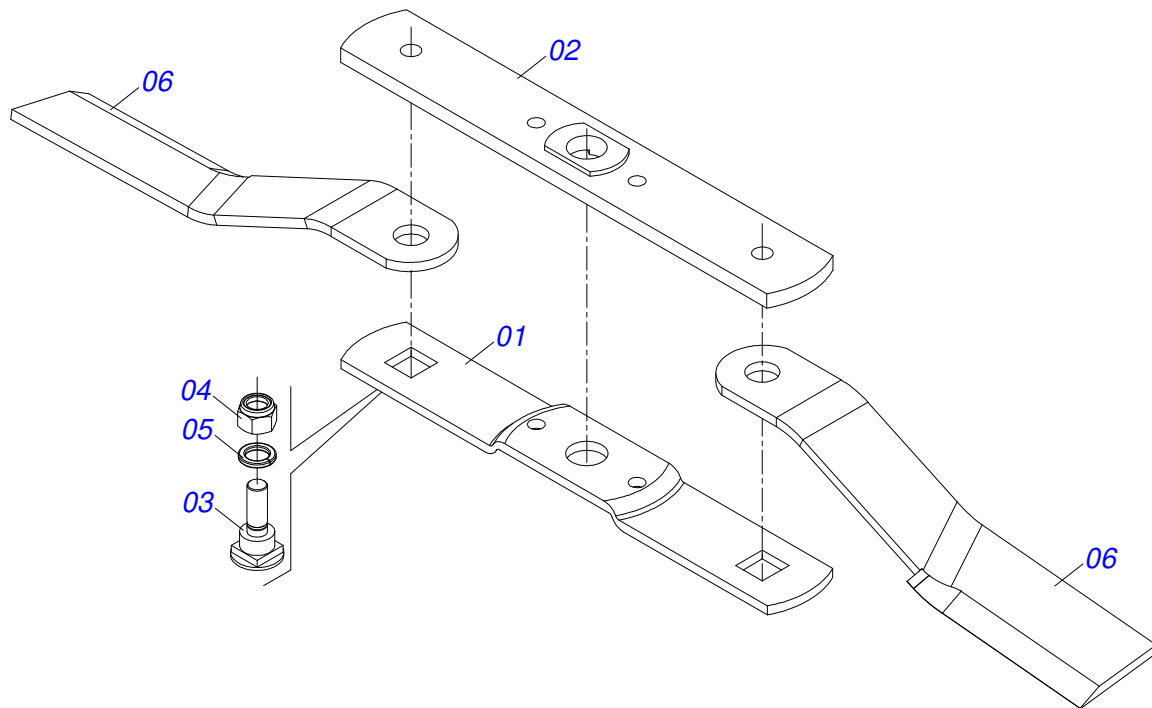


| Artículo | Código     | Descripción                     | Ver Pág. | QT    |
|----------|------------|---------------------------------|----------|-------|
| 01       | 0503010372 | ANILLO TENSOR 501050 (PARA EJE) |          | 01    |
| 02       | 0503010818 | RETENES 02675-BRG               |          | 04    |
| 03       | 0503011095 | RODAMIENTO 6208                 |          | 06    |
| 04       | 0503011100 | ANILLO TENSOR 502080 (PARA EJE) |          | 08    |
| 05       | 0503011444 | ARANDELA PRESION                |          | 06    |
| 06       | 0503010240 | TORNILLO                        |          | 06    |
| 07       | 0503030631 | EJE CENTRAL                     |          | 01    |
| 08       | 0503030632 | ENGRANAJE CONICA 24Z            |          | 03    |
| 09       | 0503030633 | EJE LATERAL                     |          | 02    |
| 10       | 0503030656 | EMPAQUETADURA 351 X 155 X 0,8   |          | 01    |
| 11       | 0503010856 | TAPON R 3/8 BSPT                |          | 01    |
| 12       | 0511011206 | TAPA CAJA                       |          | 01    |
| 13       | 0511013020 | ADAPTADOR RESPIRO 38            |          | 01    |
| 14       | 0511017907 | TAPON 1/8 BSPT X 6              |          | 01    |
| 15       | 0502010861 | CAJA DISTRIBUIDOR               |          | 01    |
| 16       | 3402301247 | OLEO MINERALES                  |          | 02Lts |

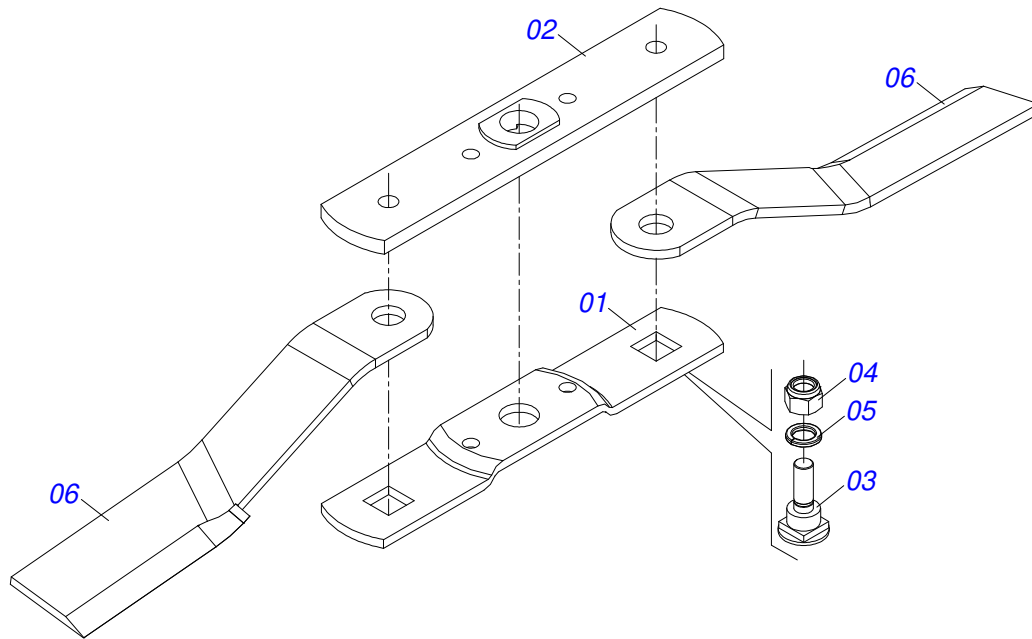


| Artículo | Código     | Descripción                      | Ver Pág. | QT     |
|----------|------------|----------------------------------|----------|--------|
| 01       | 0503010006 | RODAMIENTO 32210                 |          | 03     |
| 02       | 0503010037 | RODAMIENTO 30207                 |          | 01     |
| 03       | 0503010286 | ANILLO O'RING 2-355 N 3006-9B    |          | 01     |
| 04       | 0503010396 | ANILLO TENSOR 501060 (PARA EJE)  |          | 01     |
| 05       | 0503010562 | TORNILLO 1/2" UNC X 1"           |          | 08     |
| 06       | 0503011171 | RETENES 00912-BRG                |          | 01     |
| 07       | 0503011190 | ANILLO RETENCION AGUJERO         |          | 02     |
| 08       | 0503011440 | ARANDELA PRESION                 |          | 06     |
| 09       | 0503060211 | CONJUNTO CORONA PIÑON            |          | 01     |
| 09A      | 0503050069 | ENGRANAJE CONICA 25Z             |          | 01     |
| 09B      | 0503061048 | PIÑÓN                            |          | 01     |
| 10       | 0503010395 | TORNILLO 1/2" UNC X 1.1/4"       |          | 06     |
| 11       | 0502010984 | CAJA IZQ MULTIPLICADOR           |          | 01     |
| 12       | 3402301247 | OLEO MINERALES                   |          | 2,5Lts |
| 13       | 0503030785 | JUNTA DE SELLADO 200 X 151 X 0,2 |          | 03     |
| 14       | 0502011152 | TAPA MENOR                       |          | 01     |
| 15       | 0503031604 | TAPON 1/2 BSP                    |          | 01     |
| 16       | 0521018064 | ARANDELA PLANA                   |          | 01     |
| 17       | 0511010142 | ANILLO TRABA                     |          | 01     |
| 18       | 0501010536 | CHAVETA CUADRADO                 |          | 02     |
| 19       | 0503030783 | EMPAQUETADURA 180 X 136 X 0,2    |          | 05     |
| 20       | 0503011047 | RETENES 5089                     |          | 01     |
| 21       | 0502011393 | CUBO INFERIOR                    |          | 01     |
| 22       | 0503050067 | EJE SUPERIOR                     |          | 01     |
| 23       | 0503017877 | PASADOR GUIA                     |          | 02     |

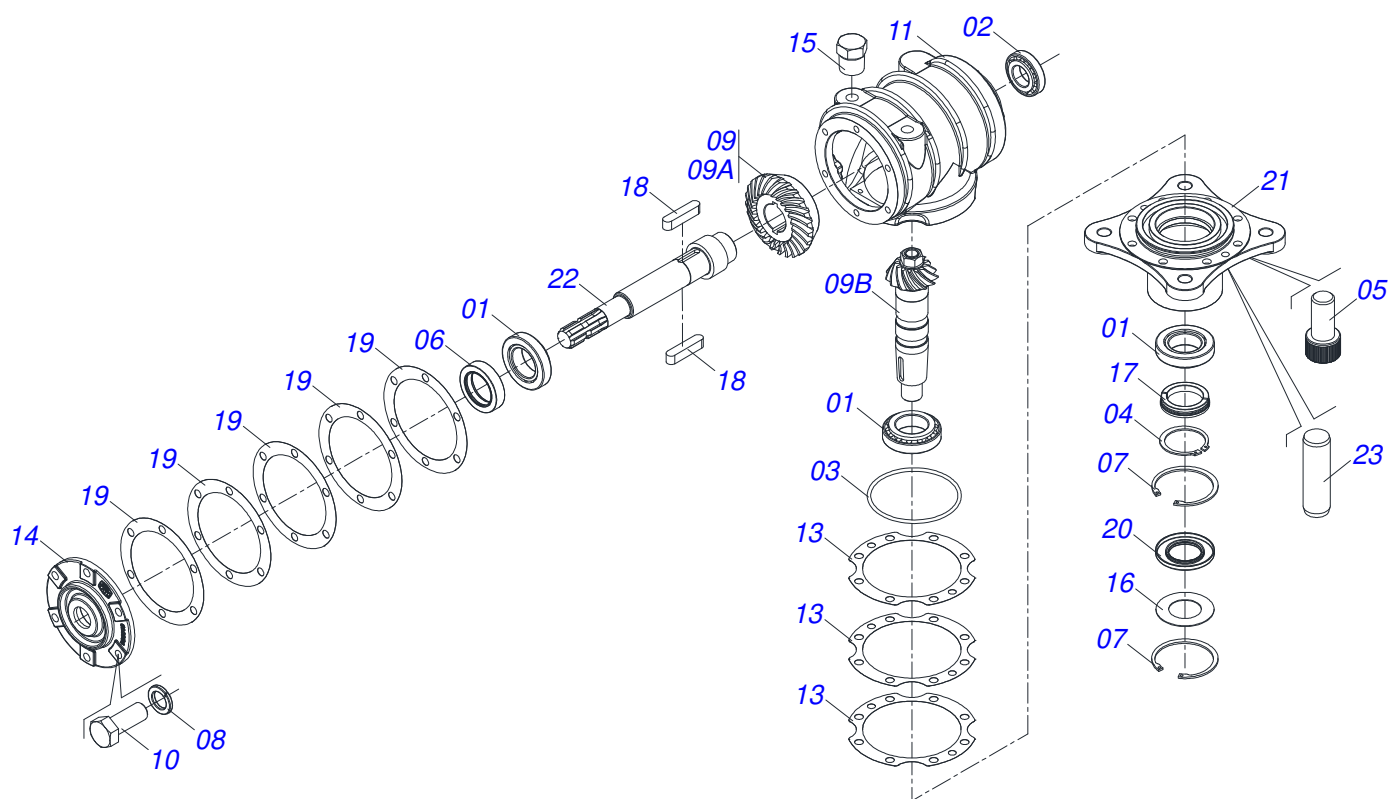




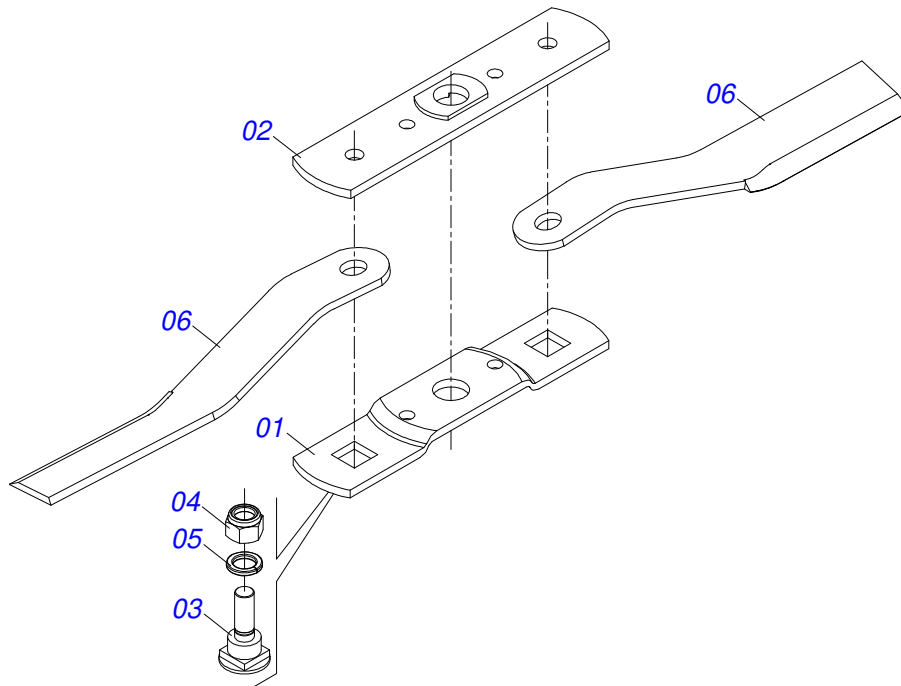
| Artículo | Código     | Descripción                        | Ver Pág. | QT |
|----------|------------|------------------------------------|----------|----|
| 01       | 0561017369 | SOPORTE INFERIOR CUCHILLAS         |          | 01 |
| 02       | 0561017307 | BASE SUPERIOR SOPORTE              |          | 01 |
| 03       | 0511019000 | TORNILLO                           |          | 02 |
| 04       | 0503010812 | TUERCA 7/8                         |          | 02 |
| 05       | 0503011447 | ARANDELA PRESION                   |          | 02 |
| 06       | 0622400056 | CUCHILLAS 620 X 100 X 12 IZQUIERDO |          | 02 |



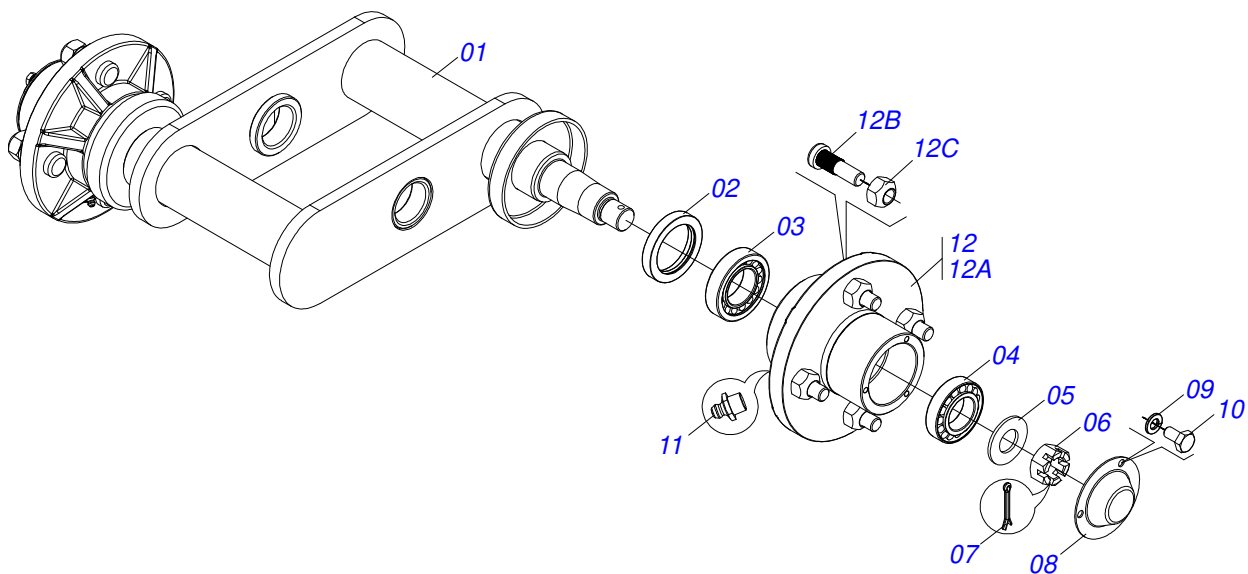
| Artículo | Código     | Descripción                      | Ver Pág. | QT |
|----------|------------|----------------------------------|----------|----|
| 01       | 0561017368 | SOPORTE INFERIOR CUCHILLAS       |          | 01 |
| 02       | 0561017308 | BASE SUPERIOR SOPORTE            |          | 01 |
| 03       | 0511019000 | TORNILLO                         |          | 02 |
| 04       | 0503010812 | TUERCA 7/8                       |          | 02 |
| 05       | 0503011447 | ARANDELA PRESION                 |          | 02 |
| 06       | 0622400055 | CUCHILLAS 620 X 100 X 12 DERECHO |          | 02 |



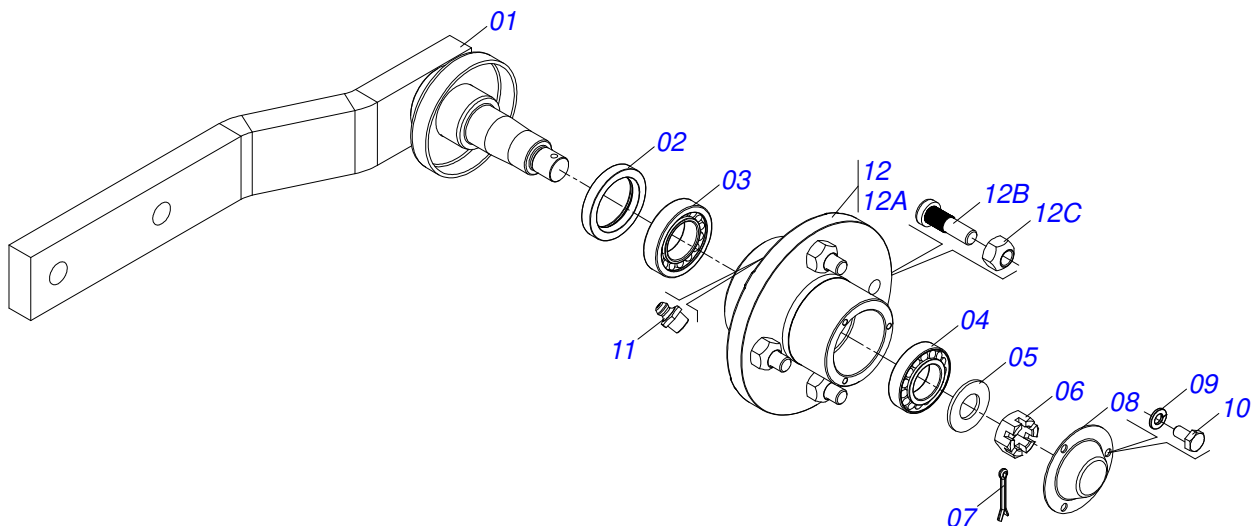
| Artículo | Código     | Descripción                      | Ver Pág. | QT     |
|----------|------------|----------------------------------|----------|--------|
| 01       | 0503010006 | RODAMIENTO 32210                 |          | 03     |
| 02       | 0503010037 | RODAMIENTO 30207                 |          | 01     |
| 03       | 0503010286 | ANILLO O'RING 2-355 N 3006-9B    |          | 01     |
| 04       | 0503010396 | ANILLO TENSOR 501060 (PARA EJE)  |          | 01     |
| 05       | 0503010562 | TORNILLO 1/2" UNC X 1"           |          | 08     |
| 06       | 0503011171 | RETENES 00912-BRG                |          | 01     |
| 07       | 0503011190 | ANILLO RETENCION AGUJERO         |          | 02     |
| 08       | 0503011440 | ARANDELA PRESION                 |          | 06     |
| 09       | 0503060211 | CONJUNTO CORONA PIÑON            |          | 01     |
| 09A      | 0503050069 | ENGRANAJE CONICA 25Z             |          | 01     |
| 09B      | 0503061048 | PIÑÓN                            |          | 01     |
| 10       | 0503010395 | TORNILLO 1/2" UNC X 1.1/4"       |          | 06     |
| 11       | 0502010983 | CAJA DIR MULTIPLICADOR           |          | 01     |
| 12       | 3402301247 | OLEO MINERALES                   |          | 2,5Lts |
| 13       | 0503030785 | JUNTA DE SELLADO 200 X 151 X 0,2 |          | 03     |
| 14       | 0502010986 | TAPA MENOR                       |          | 01     |
| 15       | 0503031604 | TAPON 1/2 BSP                    |          | 02     |
| 16       | 0521018064 | ARANDELA PLANA                   |          | 01     |
| 17       | 0511010142 | ANILLO TRABA                     |          | 01     |
| 18       | 0501010536 | CHAVETA CUADRADO                 |          | 02     |
| 19       | 0503030783 | EMPAQUETADURA 180 X 136 X 0,2    |          | 05     |
| 20       | 0503011047 | RETENES 5089                     |          | 01     |
| 21       | 0502011393 | CUBO INFERIOR                    |          | 01     |
| 22       | 0503050068 | EJE SUPERIOR                     |          | 01     |
| 23       | 0503017877 | PASADOR GUIA                     |          | 02     |



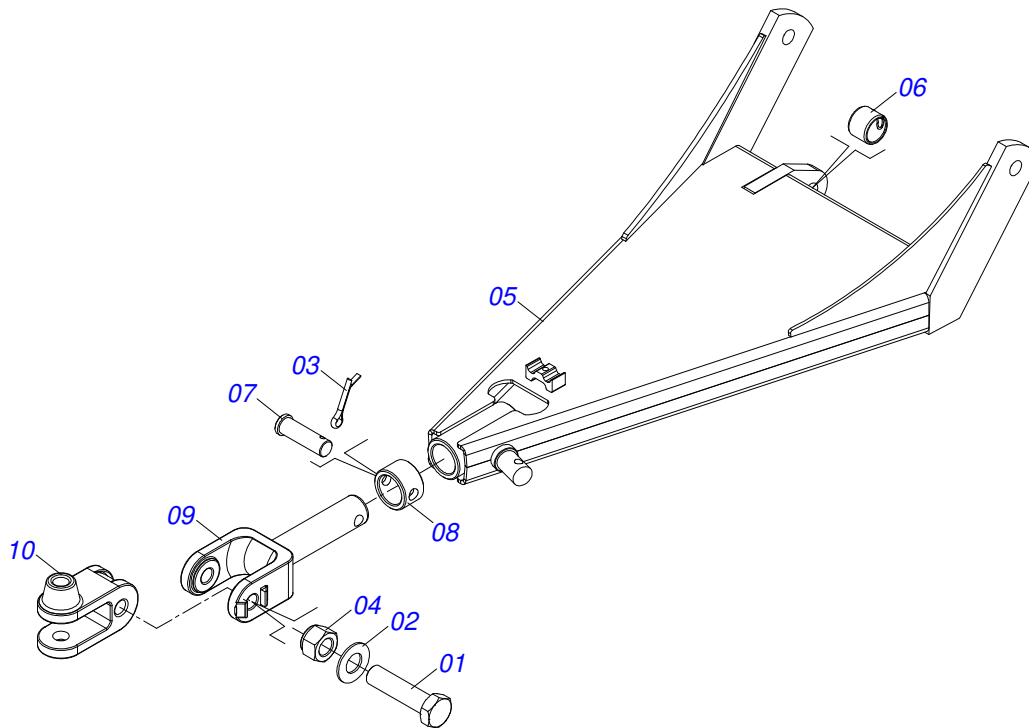
| Artículo | Código     | Descripción                        | Ver Pág. | QT |
|----------|------------|------------------------------------|----------|----|
| 01       | 0561017368 | SOPORTE INFERIOR CUCHILLAS         |          | 01 |
| 02       | 0561017308 | BASE SUPERIOR SOPORTE              |          | 01 |
| 03       | 0511019000 | TORNILLO                           |          | 02 |
| 04       | 0503010812 | TUERCA 7/8                         |          | 02 |
| 05       | 0503011447 | ARANDELA PRESION                   |          | 02 |
| 06       | 0622400056 | CUCHILLAS 620 X 100 X 12 IZQUIERDO |          | 02 |



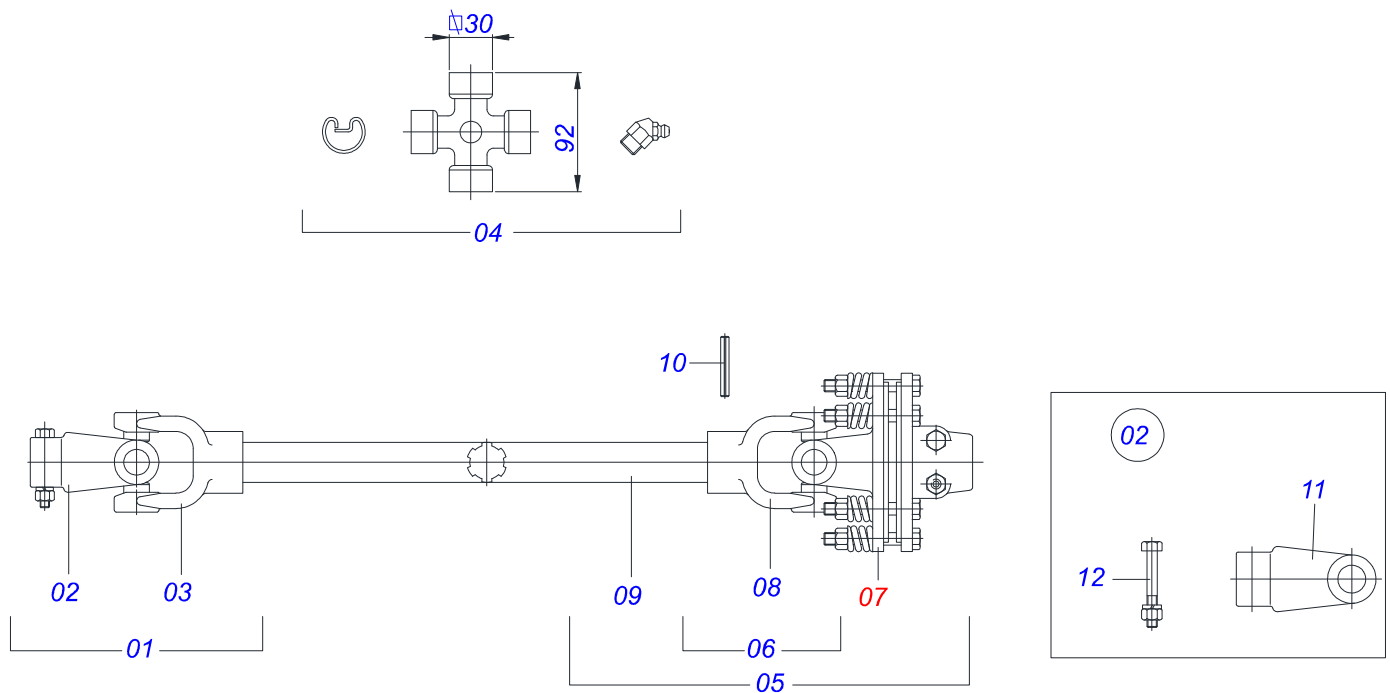
| Artículo | Código     | Descripción                   | Ver Pág. |
|----------|------------|-------------------------------|----------|
| 01       | 0521061863 | BALANCIN TRASERO              | 01       |
| 02       | 0503010278 | RETENES                       | 02       |
| 03       | 0503010016 | RODAMIENTO LM                 | 02       |
| 04       | 0503010022 | RODAMIENTO LM                 | 02       |
| 05       | 0501010076 | ARANDELA PLANA                | 02       |
| 06       | 0503030010 | TUERCA CASTILLO 7/8           | 02       |
| 07       | 0503010018 | PASADOR ABIERTO 5/32 X 1.1/2  | 02       |
| 08       | 0521010388 | TAPA PROTECCIÓN               | 02       |
| 09       | 0503011441 | ARANDELA PRESION              | 06       |
| 10       | 0503013758 | TORNILLO 1/4 UNC X 1.1/2      | 06       |
| 11       | 0503010002 | GRASERA 1800                  | 01       |
| 12       | 0501110746 | CAJA RODADO                   | 02       |
| 12A      | 0502020605 | CAJA RODADO                   | 01       |
| 12B      | 0501010127 | TORNILLO ROD 9/16"UN X 1.7/8" | 04       |
| 12C      | 0503010035 | TUERCA CONICA 9/16            | 04       |
| 13       | 1882970002 | GRASERA JABÓN                 | 0.001KI  |



| Artículo | Código     | Descripción                   | Ver Pág. |
|----------|------------|-------------------------------|----------|
| 01       | 0511065148 | BRAZO RODADO LATERAL C/ EJE   | 01       |
| 02       | 0503010278 | RETENES                       | 01       |
| 03       | 0503010016 | RODAMIENTO LM                 | 01       |
| 04       | 0503010022 | RODAMIENTO LM                 | 01       |
| 05       | 0501010076 | ARANDELA PLANA                | 01       |
| 06       | 0503030010 | TUERCA CASTILLO 7/8           | 01       |
| 07       | 0503010018 | PASADOR ABIERTO 5/32 X 1.1/2  | 01       |
| 08       | 0521010388 | TAPA PROTECCIÓN               | 01       |
| 09       | 0503011441 | ARANDELA PRESION              | 03       |
| 10       | 0503013758 | TORNILLO 1/4 UNC X 1.1/2      | 03       |
| 11       | 0503010002 | GRASERA 1800                  | 01       |
| 12       | 0501110746 | CAJA RODADO                   | 01       |
| 12A      | 0501010127 | TORNILLO ROD 9/16"UN X 1.7/8" | 04       |
| 12B      | 0503010035 | TUERCA CONICA 9/16            | 04       |
| 13       | 1882970002 | GRASERA JABÓN                 | 0.13Kg   |

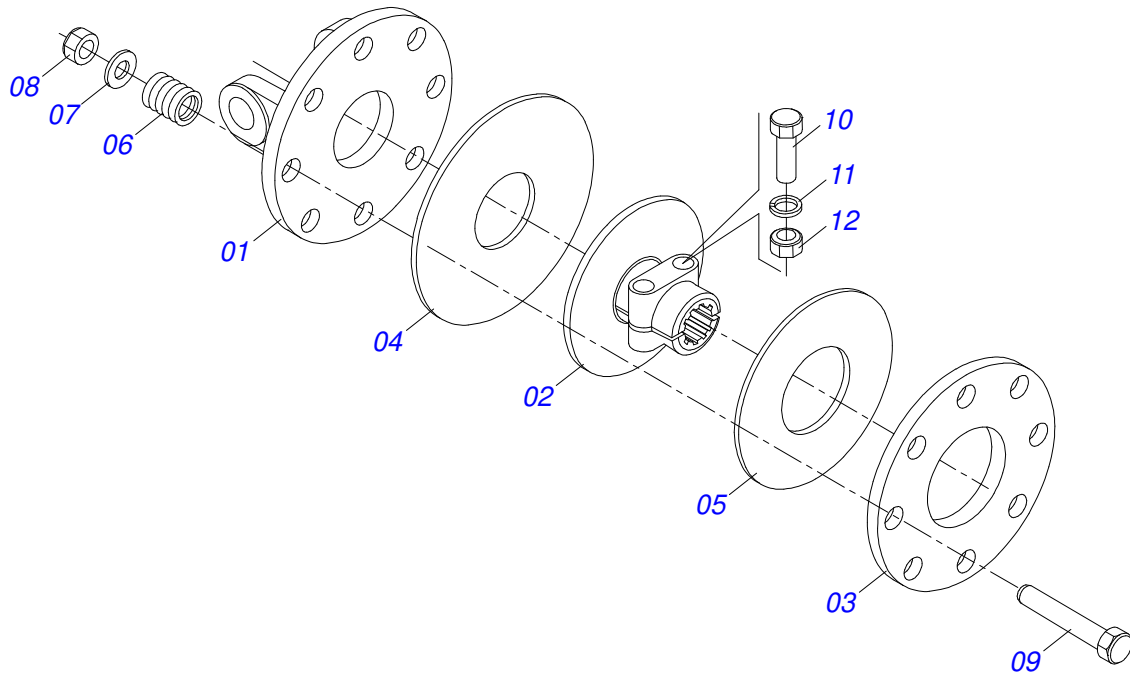


| Artículo | Código     | Descripción                   | Ver Pág. | QT |
|----------|------------|-------------------------------|----------|----|
| 01       | 0501010060 | TORNILLO 1 UNC X 6.1/3        |          | 01 |
| 02       | 0501810623 | 27 X 53 X 3.00 ARANDELA PLANA |          | 01 |
| 03       | 0503010571 | PASADOR ABIERTO 1/4" X 1.1/2" |          | 01 |
| 04       | 0503018754 | TUERCA                        |          | 01 |
| 05       | 0511062049 | CABEZAL                       |          | 01 |
| 06       | 0511019921 | BUJE 32,50 X 3,05 X 25,40     |          | 01 |
| 07       | 0521010639 | EJE UNION                     |          | 01 |
| 08       | 0521010681 | BUJE ENGANCHE TRACTOR         |          | 01 |
| 09       | 1902040923 | ENGANCHE GIRATORIO            |          | 01 |
| 10       | 1902040921 | U ENGANCHE TRACTOR            |          | 01 |

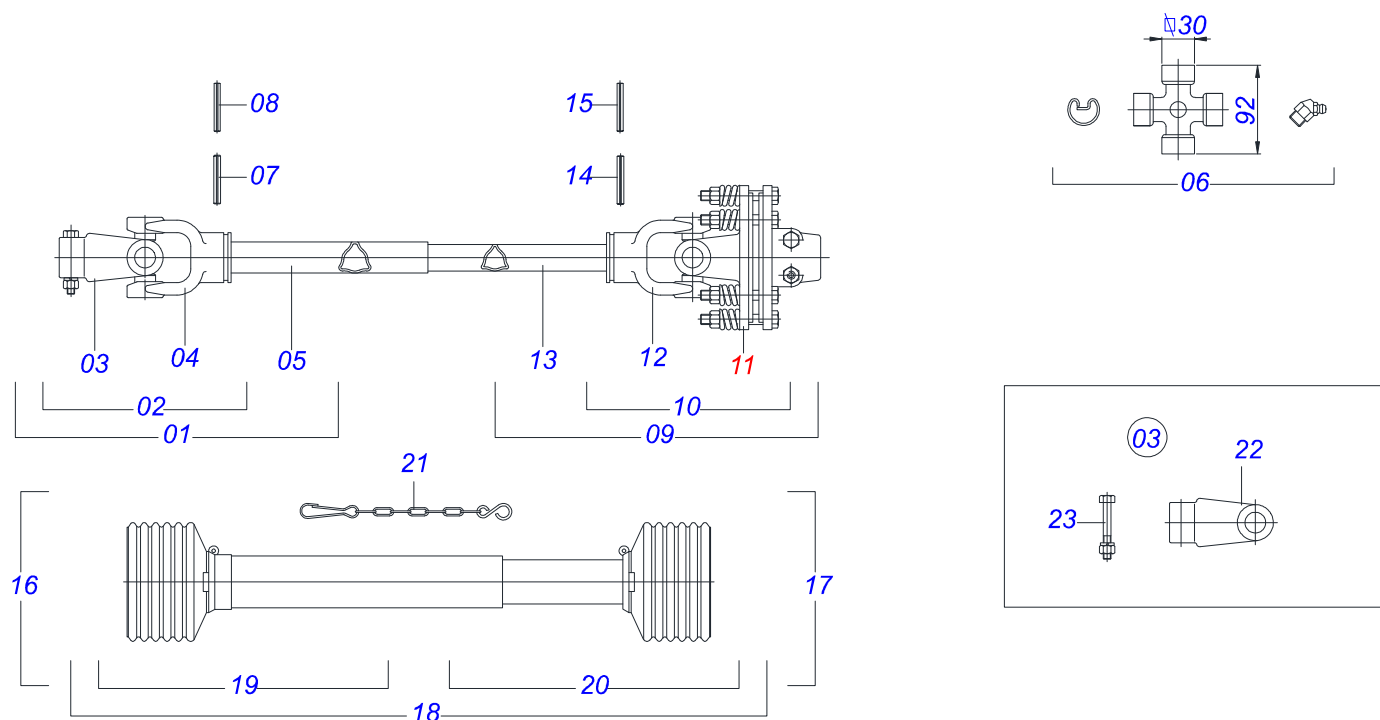


| Artículo | Código     | Descripción                         | Ver Pág. | QT |
|----------|------------|-------------------------------------|----------|----|
| 01       | 0501052531 | JUNTA UNIVERSAL                     |          | 01 |
| 02       | 0501052559 | TERMINAL 8-40 C/TORNILLO            |          | 01 |
| 03       | 0503012611 | TERMINAL T2-40E                     |          | 01 |
| 04       | 0503012096 | CRUCETA                             |          | 02 |
| 05       | 0501052532 | JUNTA UNIVERSAL C/ CRUZ Y EJE RANUR |          | 01 |
| 06       | 0501052533 | JUNTA UNIVERSAL CON CRUZ            |          | 01 |
| 07       | 0501047953 | FRICCION 90 KGM                     | 12       | 01 |
| 08       | 0503012612 | TERMINAL T2-40EF                    |          | 01 |
| 09       | 0503012613 | EJE ESTRIADO 240                    |          | 01 |
| 10       | 0503011877 | PASADOR TENSION 701194 8,0 X 60     |          | 01 |
| 11       | 0502011428 | TERMINAL 8-40                       |          | 01 |
| 12       | 0501047756 | CONJUNTO PIEZAS 1/2"UNC X 3"        |          | 01 |

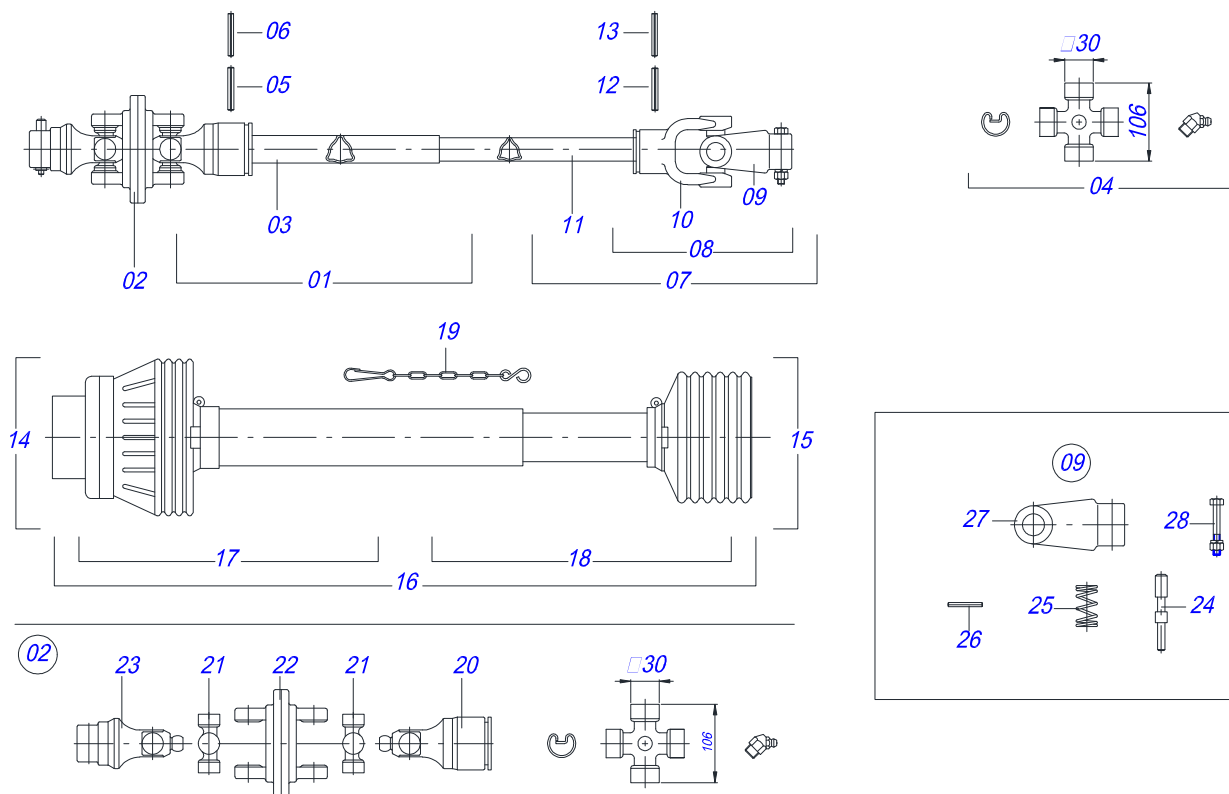




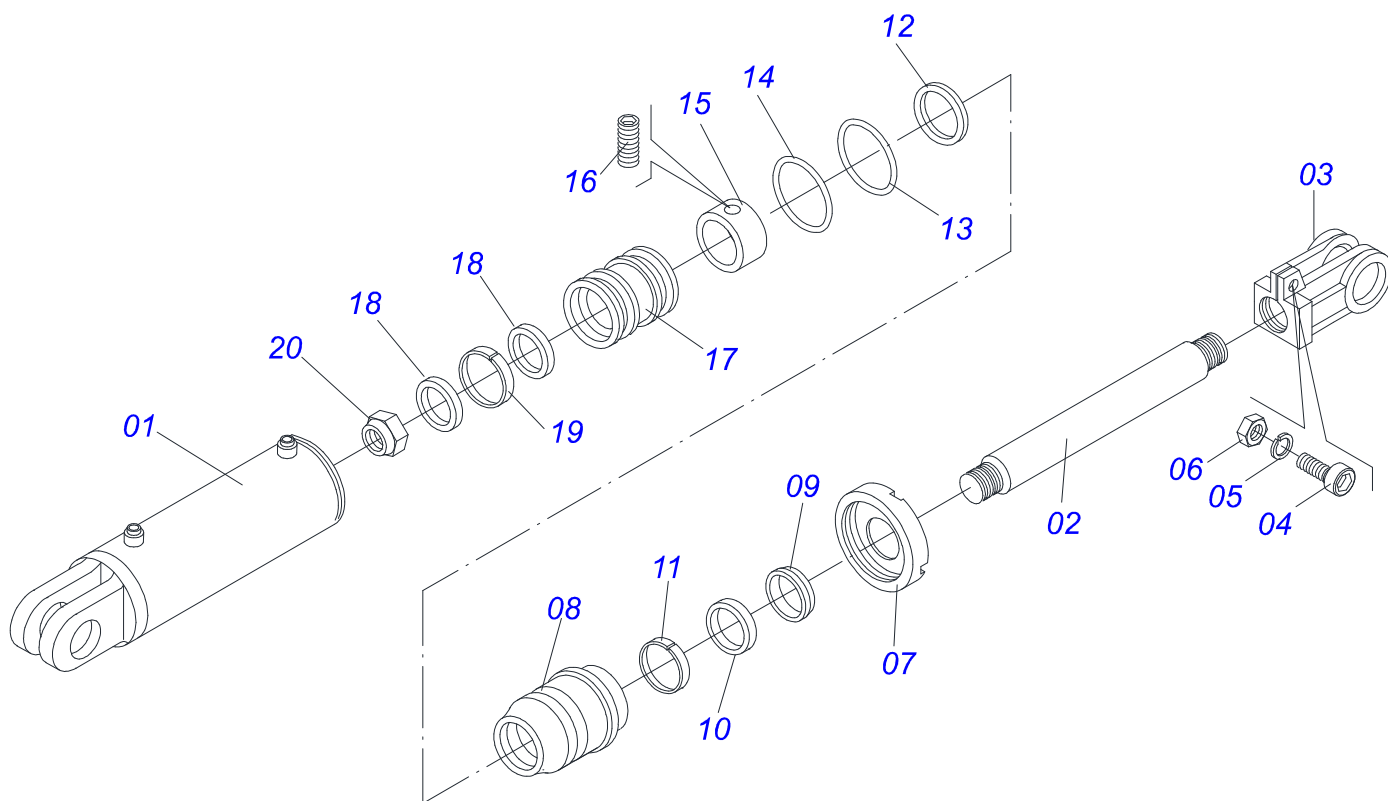
| Artículo | Código     | Descripción                           | Ver Pág. | QT |
|----------|------------|---------------------------------------|----------|----|
| 01       | 0503012095 | BRIDA DELANTERA                       |          | 01 |
| 02       | 0503011869 | BRIDA CENTRAL                         |          | 01 |
| 03       | 0503011870 | BRIDA TRASERA                         |          | 01 |
| 04       | 0503031474 | DISCO FRICCION INTERNO                |          | 01 |
| 05       | 0503031478 | DISCO FRICCION EXTERNO                |          | 01 |
| 06       | 0503030630 | RESORTE COMPRESION 26 X 32 X 6        |          | 08 |
| 07       | 0511017302 | ARANDELA PLANA 13,50 X 32,50 X 3,0 ZN |          | 08 |
| 08       | 0503011336 | TUERCA 1/2" UNC S                     |          | 08 |
| 09       | 0503010752 | TORNILLO 1/2" UNC X 3.1/2"            |          | 08 |
| 10       | 0503010741 | TORNILLO 1/2" UNC X 2.3/4"            |          | 02 |
| 11       | 0503010019 | ARANDELA PRESION 1/2"                 |          | 02 |
| 12       | 0503010060 | TUERCA HEXAGONAL 1/2 UNC G.5 ZN       |          | 02 |



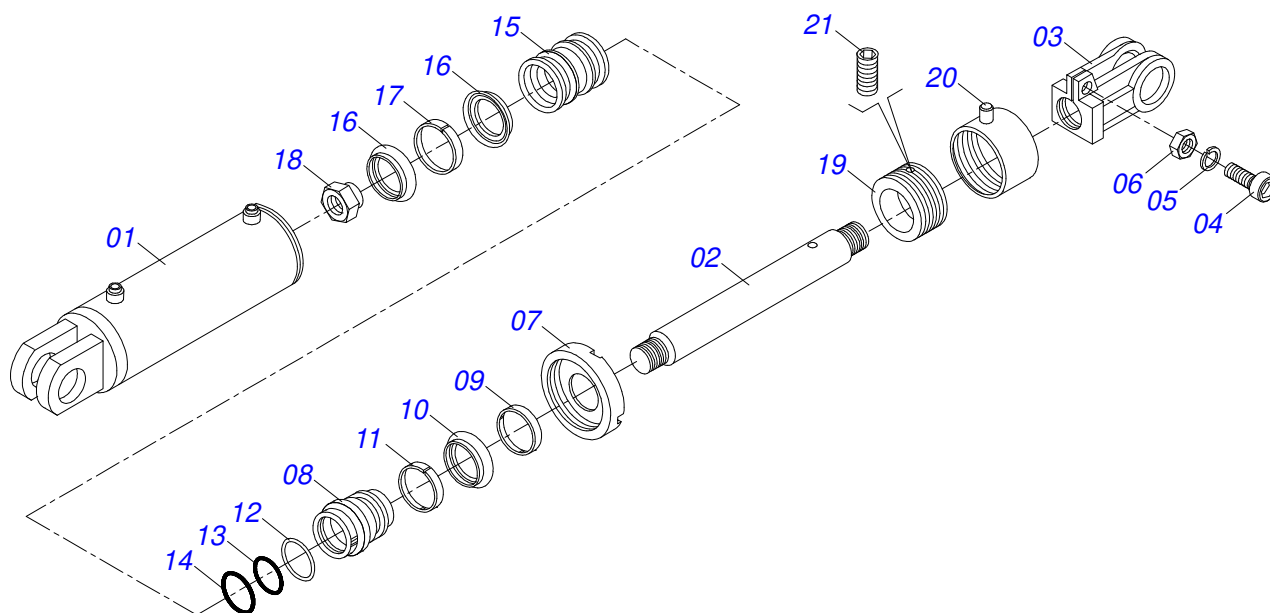
| Artículo | Código     | Descripción                         | Ver Pág. | QT |
|----------|------------|-------------------------------------|----------|----|
| 01       | 0501052534 | JUNTA UNIVERSAL                     |          | 01 |
| 02       | 0501052535 | JUNTA UNIVERSAL                     |          | 01 |
| 03       | 0501052559 | TERMINAL 8-40 C/TORNILLO            |          | 01 |
| 04       | 0503012614 | TERMINAL T2-40/CI251                |          | 01 |
| 05       | 0503012615 | TUBO TRIAN HEMBRA 53,8 X 52,2 X 970 |          | 01 |
| 06       | 0503012096 | CRUCETA                             |          | 02 |
| 07       | 0503011069 | PASADOR TENSION 10 X 70             |          | 01 |
| 08       | 0503010510 | PASADOR TENSION 6 X 65              |          | 01 |
| 09       | 0501052536 | JUNTA UNIVERSAL C/ CRUZ Y EJE       |          | 01 |
| 10       | 0501052537 | JUNTA UNIVERSAL CON CRUZ            |          | 01 |
| 11       | 0501047953 | FRICCION 90 KGM                     | 12       | 01 |
| 12       | 0503012616 | TERMINAL T3-40/CI252                |          | 01 |
| 13       | 0503012617 | TUBO TRIANG MACHO 45,5 X 44,6 X 970 |          | 01 |
| 14       | 0503010361 | PASADOR TENSION                     |          | 01 |
| 15       | 0503010756 | PASADOR TENSION 701168 6 X 60       |          | 01 |
| 16       | 0501052539 | JUNTA UNIVERSAL C/CUPLA Y PROT      |          | 01 |
| 17       | 0501052540 | JUNTA UNIVERSAL C/ EJE Y PROT       |          | 01 |
| 18       | 0503012098 | PROTECCI+N COMPLETA                 |          | 01 |
| 19       | 0503012099 | PROTECCION PARA JUNTA UNIV Y CUPLA  |          | 01 |
| 20       | 0503012100 | PROTECCION PARA JUNTA UNIV Y EJE    |          | 01 |
| 21       | 0503012023 | CADENA PROTECCION                   |          | 02 |
| 22       | 0502011428 | TERMINAL 8-40                       |          | 01 |
| 23       | 0501047756 | CONJUNTO PIEZAS 1/2"UNC X 3"        |          | 01 |



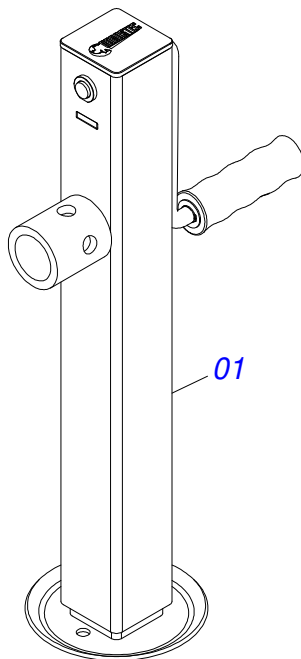
| Artículo | Código     | Descripción                         | Ver Pág. | QT |
|----------|------------|-------------------------------------|----------|----|
| 01       | 0501052544 | JUNTA HOMOCINETICA C/ CUPLA EMBRA   |          | 01 |
| 02       | 0501052518 | JUNTA HOMOCINETICA COMPLETA         |          | 01 |
| 03       | 0503012618 | TUBO TRIAN HEMBRA 53,8X52,2X800     |          | 01 |
| 04       | 0503010837 | CRUCETA CARDAN                      |          | 01 |
| 05       | 0503010843 | PASADOR TENSION 10 X 85             |          | 01 |
| 06       | 0503011878 | PASADOR TENSION 6 X 85              |          | 01 |
| 07       | 0501052545 | JUNTA UNIVERSAL C/ CRUZ Y EJE       |          | 01 |
| 08       | 0501052546 | JUNTA UNIVERSAL                     |          | 01 |
| 09       | 0501052516 | TERMINAL T6-60 C/TORNILLO           |          | 01 |
| 10       | 0503012600 | TERMINAL T3-60/CI52                 |          | 01 |
| 11       | 0503012619 | TUBO TRIAN MACHO 45,5X44,6X800      |          | 01 |
| 12       | 0503011069 | PASADOR TENSION 10 X 70             |          | 01 |
| 13       | 0503011805 | PASADOR TENSION 6 X 70              |          | 01 |
| 14       | 0501052548 | JUNTA HOMOCINET C/ CUPLA EMBRA PROT |          | 01 |
| 15       | 0501052549 | JUNTA UNIVERSAL C/ EJE Y PROT       |          | 01 |
| 16       | 0503012620 | PROTECCION COMPLETA                 |          | 01 |
| 17       | 0503012621 | PROTECCION PARA JUNTA HOMO Y CUPLA  |          | 01 |
| 18       | 0503012076 | PROTECCION PARA JUNTA UNIV Y EJE    |          | 01 |
| 19       | 0503012023 | CADENA PROTECCION                   |          | 01 |
| 20       | 0503012604 | TERMINAL HOMOC CON CUPLA HEMBRA     |          | 01 |
| 21       | 0503012605 | CRUCETA                             |          | 02 |
| 22       | 0503012606 | CUERPO CENTRAL                      |          | 01 |
| 23       | 0503012607 | TERMINAL HOMOC DEL TRACTOR          |          | 01 |
| 24       | 0503037375 | ALFILER ENGANCHE RÁPIDO             |          | 02 |
| 25       | 0503030518 | RESORTE COMPRESION 13 X 25 X 1,2    |          | 02 |
| 26       | 0503010838 | PASADOR TENSION 3 X 20              |          | 02 |
| 27       | 0502010830 | TERMINAL 6-60 ESTRIADO 1.3/8 CC56   |          | 01 |
| 28       | 0501047756 | CONJUNTO PIEZAS 1/2"UNC X 3"        |          | 02 |



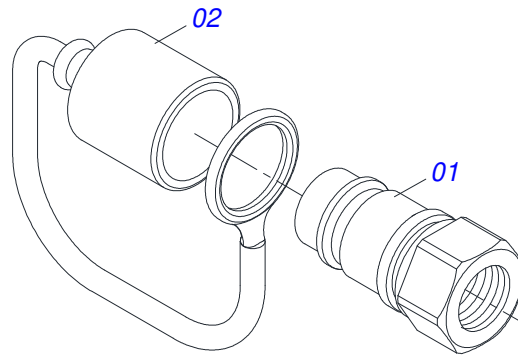
| Artículo | Código     | Descripción                         | Ver Pág. |
|----------|------------|-------------------------------------|----------|
| 01       | 0501064255 | CAMISA 85,7 X 203                   | 01       |
| 02       | 0501018532 | VASTAGO 44,45 X 396                 | 01       |
| 03       | 0502040493 | HORQUILLA 26,50 R41                 | 01       |
| 04       | 0503011094 | TORNILLO 3/8" UNC X 2" C C S I 12.9 | 01       |
| 05       | 0503010025 | ARANDELA PRESION 3/8                | 01       |
| 06       | 0503010026 | TUERCA 3/8                          | 01       |
| 07       | 0502010993 | TAPA MOVIL 85,72                    | 01       |
| 08       | 0502010781 | SOPORTE ANILLOS 44,45 X 85,72       | 01       |
| 09       | 0503010761 | ANILLO RASCADOR D-1750              | 01       |
| 10       | 0503010990 | ANILLO 1870-1750-375-B              | 01       |
| 11       | 0503010949 | ANILLO GUIA INTERNO W2-2000-500     | 01       |
| 12       | 0503011060 | ANILLO BACK-UP 8-336                | 01       |
| 13       | 0503010976 | ANILLO O-RING 2-336 N 3006-9B       | 01       |
| 14       | 0503010042 | ANILLO O-RING 2-214 N 3006-9B       | 01       |
| 15       | 0531018316 | BUJE 45 X 76.2 X 23                 | 01       |
| 16       | 0503011148 | TORNILLO 3/8 UNC X 1/2              | 01       |
| 17       | 0502010843 | EMBOLO 44,45 X 85,7                 | 01       |
| 18       | 0503010170 | ANILLO 3120 2750                    | 02       |
| 19       | 0503010948 | ANILLO GUIA EXTERNO W4-3346-590     | 01       |
| 20       | 0503010063 | TUERCA 1" UNF                       | 01       |
| 21       | 0501031796 | JUEGO REPARO COMPLETO CILINDRO      |          |



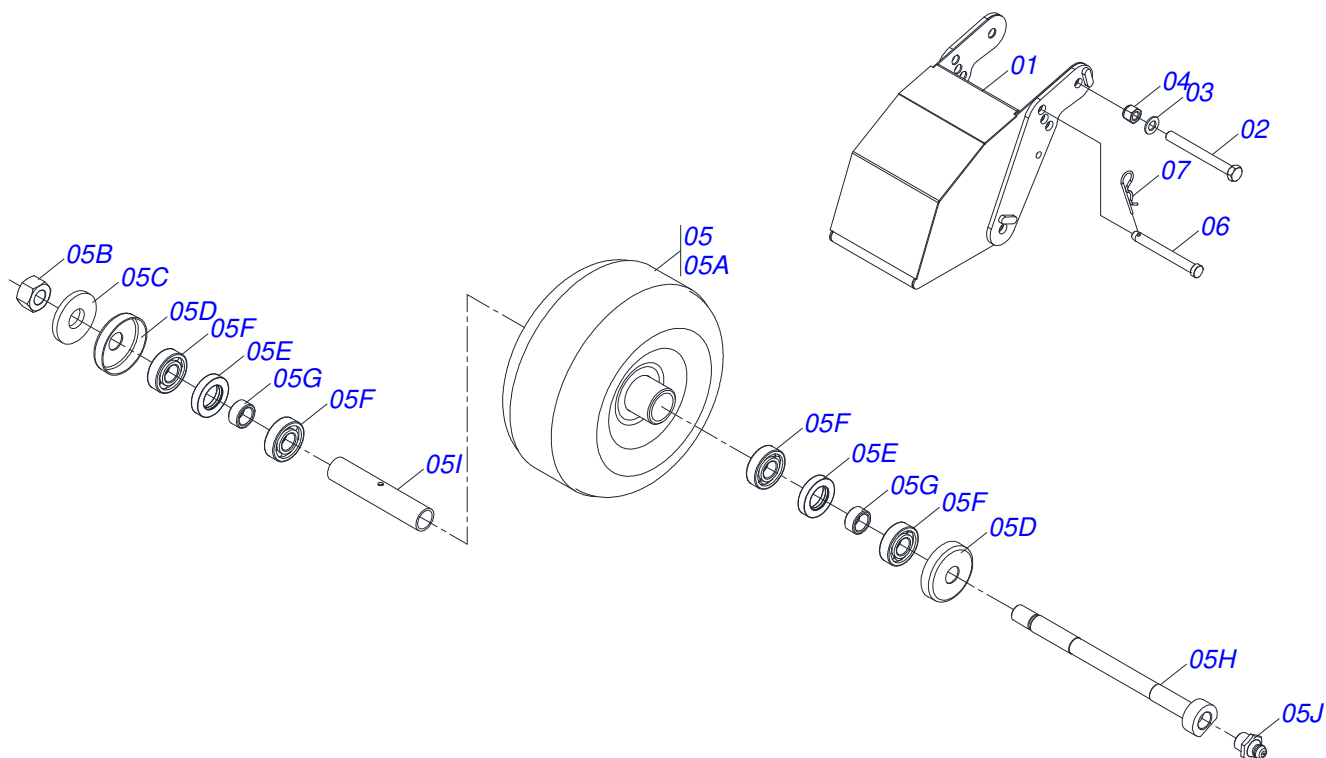
| Artículo | Código     | Descripción                         | Ver Pág. | QT |
|----------|------------|-------------------------------------|----------|----|
| 01       | 0501064255 | CAMISA 85,7 X 203                   |          | 01 |
| 02       | 0521014292 | EXTENSOR 44,45 X 396                |          | 01 |
| 03       | 0502040493 | HORQUILLA 26,50 R41                 |          | 01 |
| 04       | 0503011094 | TORNILLO 3/8" UNC X 2" C C S I 12.9 |          | 01 |
| 05       | 0503010025 | ARANDELA PRESION 3/8                |          | 01 |
| 06       | 0503010026 | TUERCA 3/8                          |          | 01 |
| 07       | 0502010993 | TAPA MOVIL 85,72                    |          | 01 |
| 08       | 0502010781 | SOPORTE ANILLOS 44,45 X 85,72       |          | 01 |
| 09       | 0503010761 | ANILLO RASCADOR D-1750              |          | 01 |
| 10       | 0503010990 | ANILLO 1870-1750-375-B              |          | 01 |
| 11       | 0503010949 | ANILLO GUIA INTERNO W2-2000-500     |          | 01 |
| 12       | 0503011060 | ANILLO BACK-UP 8-336                |          | 01 |
| 13       | 0503010976 | ANILLO O'RING 2-336 N 3006-9B       |          | 01 |
| 14       | 0503010042 | ANILLO O'RING 2-214 N 3006-9B       |          | 01 |
| 15       | 0502010843 | EMBOLO 44,45 X 85,7                 |          | 01 |
| 16       | 0503010170 | ANILLO 3120 2750                    |          | 02 |
| 17       | 0503010948 | ANILLO GUIA EXTERNO W4-3346-590     |          | 01 |
| 18       | 0503010063 | TUERCA 1" UNF                       |          | 01 |
| 19       | 0521014003 | CUERPO INT REGULADOR DEL NEUMATICO  |          | 01 |
| 20       | 0511060370 | CUERPO EXT REG COMP                 |          | 01 |
| 21       | 0503011148 | TORNILLO 3/8 UNC X 1/2              |          | 02 |
| 22       | 0501031796 | JUEGO REPARO COMPLETO CILINDRO      |          |    |



| Artículo | Código     | Descripción | Ver Pág. | QT |
|----------|------------|-------------|----------|----|
| 01       | 0503062157 | APOYO       | 17       | 01 |

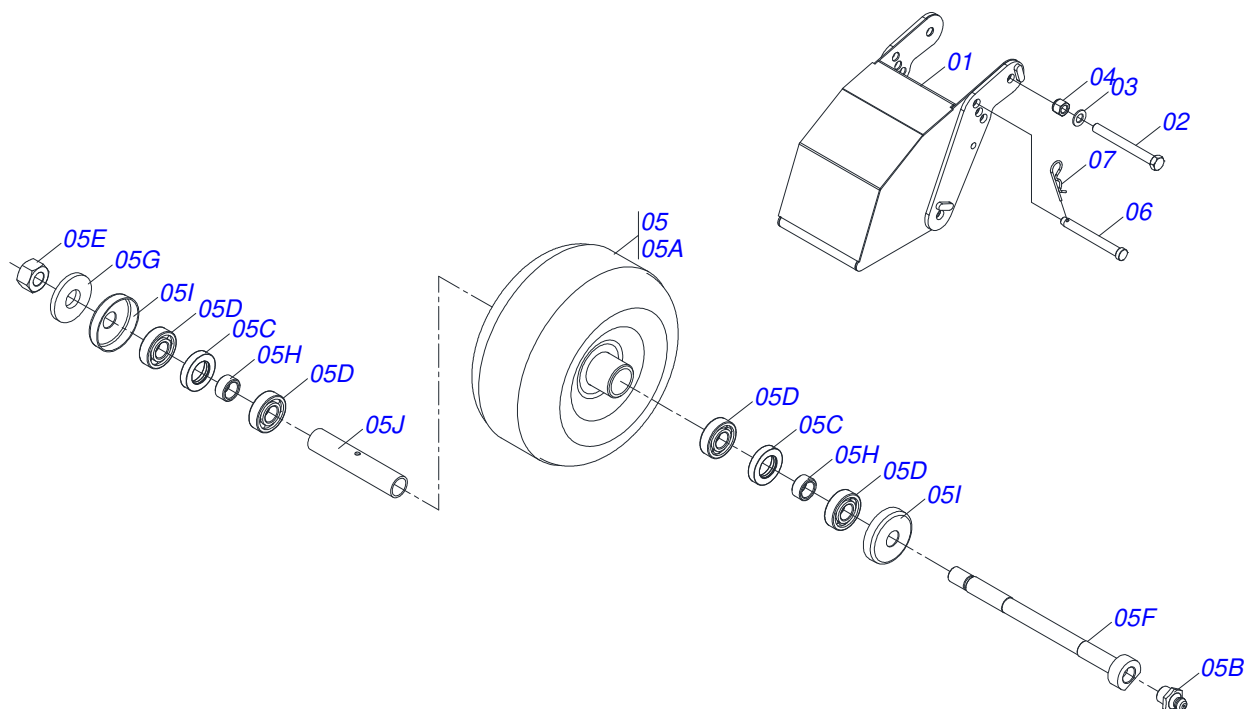


| Artículo | Código     | Descripción                    | Ver Pág. | QT |
|----------|------------|--------------------------------|----------|----|
| 01       | 0503011627 | MACHO ENGANCHE RAP AGR 1/2 NPT |          | 01 |
| 02       | 0503011882 | TAPA PLASTICA P/ ENG RAP       |          | 01 |



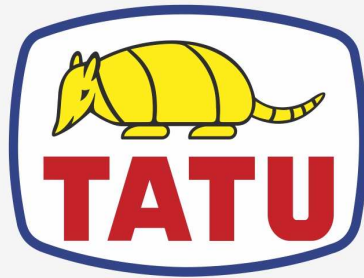
| Artículo | Código     | Descripción                       | Ver Pág. | QT |
|----------|------------|-----------------------------------|----------|----|
| 01       | 0511067120 | SOPORTE RUEDA DELANTERA CON CAPA  |          | 01 |
| 02       | 0503012951 | TORNILLO 3/4" UNC X 10.1/2"       |          | 01 |
| 03       | 0501010941 | ARANDELA PLANA                    |          | 01 |
| 04       | 0503011075 | TUERCA                            |          | 01 |
| 05       | 0501053885 | RUEDA DELANTERA SIN BRAZO         |          | 01 |
| 05A      | 0511063509 | RUEDA 358 X 215                   |          | 01 |
| 05B      | 0503011075 | TUERCA                            |          | 01 |
| 05C      | 0501010941 | ARANDELA PLANA                    |          | 01 |
| 05D      | 0511014254 | GUARDAPOLVO                       |          | 02 |
| 05E      | 0503010268 | RETENES 00262-B                   |          | 02 |
| 05F      | 0503010269 | RODAMIENTO 6204                   |          | 04 |
| 05G      | 0521010487 | BUJE ESPACAMIENTO                 |          | 02 |
| 05H      | 0551011854 | EJE RUEDA OSCILANTE TRASERA       |          | 01 |
| 05I      | 0531014502 | BUJE 22 X 27 X 161.95             |          | 01 |
| 05J      | 0503010002 | GRASERA 1800                      |          | 01 |
| 06       | 0541018559 | PASADOR REGULADOR RUEDA DELANTERA |          | 01 |
| 07       | 0503030012 | PASADOR (GRAPA DE SUJECION)       |          | 01 |





| Artículo | Código     | Descripción                       | Ver Pág. | QT |
|----------|------------|-----------------------------------|----------|----|
| 01       | 0511067120 | SOPORTE RUEDA DELANTERA CON CAPA  |          | 01 |
| 02       | 0503012951 | TORNILLO 3/4" UNC X 10.1/2"       |          | 01 |
| 03       | 0503010023 | ARANDELA PRESION 3/4 ZN           |          | 01 |
| 04       | 0503010014 | TUERCA 3/4" UNC                   |          | 01 |
| 05       | 0501053885 | RUEDA DELANTERA SIN BRAZO         |          | 01 |
| 05A      | 0511063509 | RUEDA 358 X 215                   |          | 01 |
| 05B      | 0503010002 | GRASERA 1800                      |          | 01 |
| 05C      | 0503010268 | RETENES 00262-B                   |          | 02 |
| 05D      | 0503010269 | RODAMIENTO 6204                   |          | 04 |
| 05E      | 0503011075 | TUERCA                            |          | 01 |
| 05F      | 0551011854 | EJE RUEDA OSCILANTE TRASERA       |          | 01 |
| 05G      | 0501010941 | ARANDELA PLANA                    |          | 01 |
| 05H      | 0521010487 | BUJE ESPACAMIENTO                 |          | 02 |
| 05I      | 0511014254 | GUARDAPOLVO                       |          | 02 |
| 05J      | 0531014502 | BUJE 22 X 27 X 161.95             |          | 01 |
| 06       | 0541018559 | PASADOR REGULADOR RUEDA DELANTERA |          | 01 |
| 07       | 0503030168 | PASADOR (GRAPA DE SUJECION)       |          | 01 |





**MARCHESAN**

**Publicaciones Técnicas | Elaboración y Revisión**  
LUIZ CANDIDO

[www.marchesan.com.br](http://www.marchesan.com.br)

