

CORTADORAS ROTATIVAS

RC2E 3100 CL CUTRALE

Código: 0501091544

Serie: S-0214

Revisión: 00

Fecha de Revisión: JULHO/2022

CATALOGO DE PARTES



MARCHESAN



PRODUCTOS

Código	Descripción
0104120064	RC2/E 3100CL C/R C/P C CUTRA S-0214
0104120073	RC2/E 3100CL C/R C/P C CUTRALE S-0214
0104120065	RC2/E 3100CL C/R EXP CUTRALE S-0214

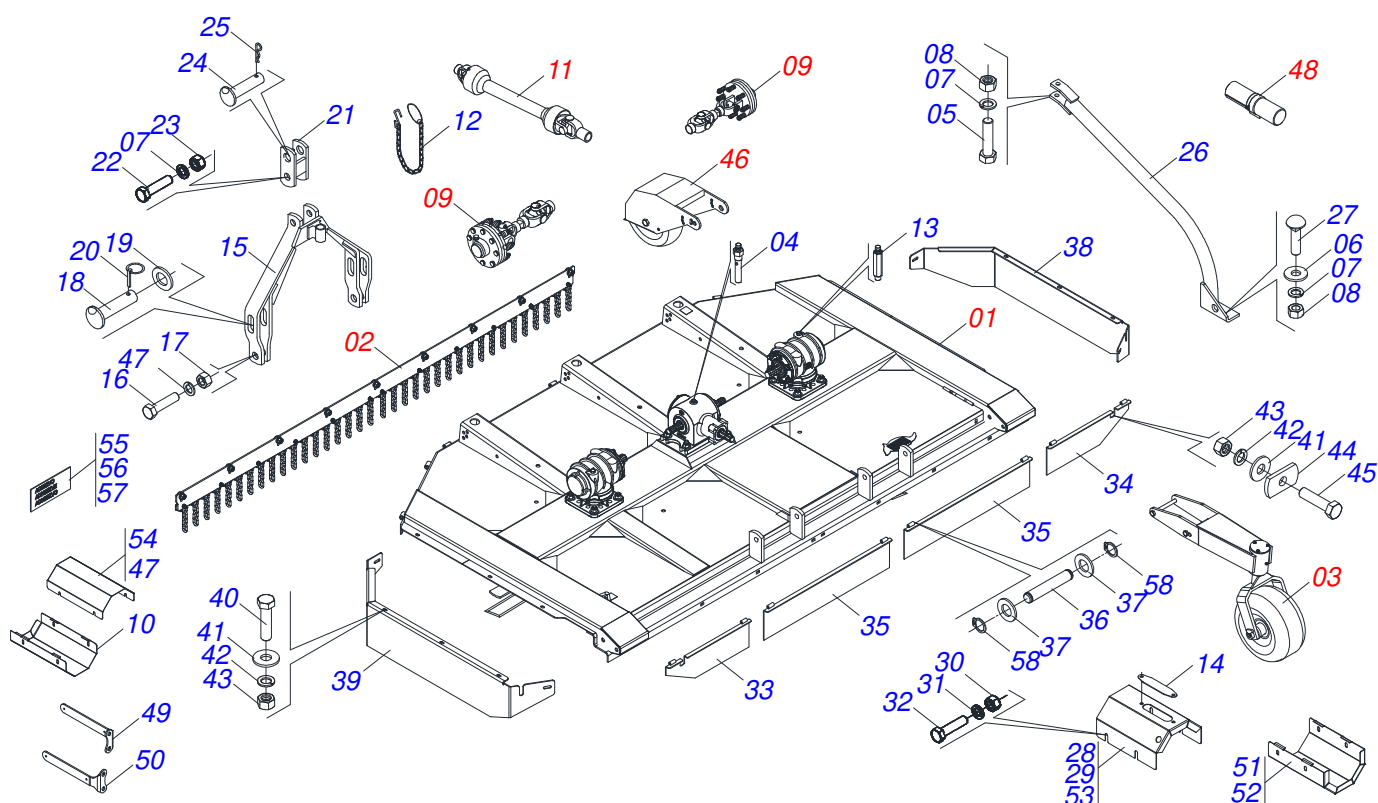
ATENCIÓN: IMPORTANTE

Marchesan S.A. se reserva el derecho de perfeccionar y/o cambiar las características técnicas de sus productos, sin previo aviso y sin la obligación de proceder con los ya comercializados y sin conocimiento previo del revendedor o consumidor. Las fotos son únicamente ilustrativas.



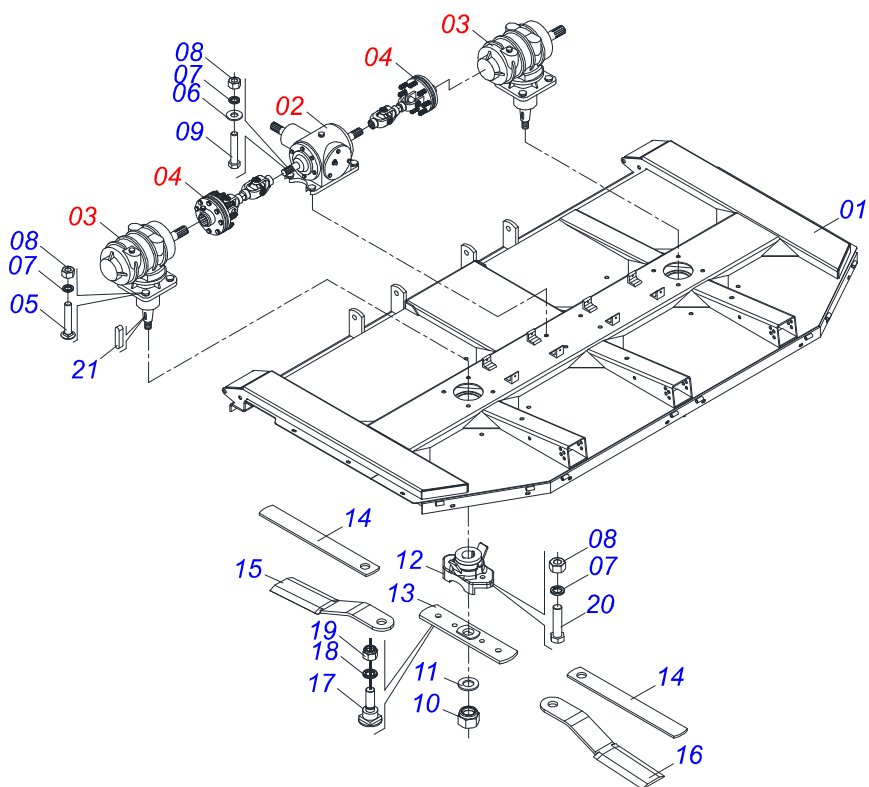
ÍNDICE

0909090842	CHASIS COMPLETO	1
0511055333	CHASIS SEMI MONTADO	2
0501043535	CAJA DEL DISTRIBUIDOR DUPLO	3
0511042525	MULTIPLICADOR IZQUIERDO	4
0511058643	CHASIS SEMI MONTADO	5
0511042159	MULTIPLICADOR IZQUIERDO	6
0531050703	SOPORTE 340 CON ROCADOR DERECHO	7
0531050718	SOPORTE 340 CUCHILLAS IZQUIERDO	8
0511055111	PROTECCIÓN DA CADENA	9
0521056205	PROTECCIÓN CORRIENTE DELANTERO	10
0511044441	RUEDA OSCILANTE COMPLETA	11
0511041381	CARDAN 40X389 CON PROTECCION	12
0511040198	CARDAN 40X420	13
0501047953	FRICCION 90 KGM	14
0501047948	CARDAN 60 X 900 CON PROTECCION	15
0511044473	RUEDA DELANTERA DERECHA CON PROTECCIÓN COMPLETA	16
0511048551	RUEDA DELANTERA DERECHA CON PROTECCIÓN COMPLETA	17
0521052977	CONJUNTO PUERTA MANUAL	18

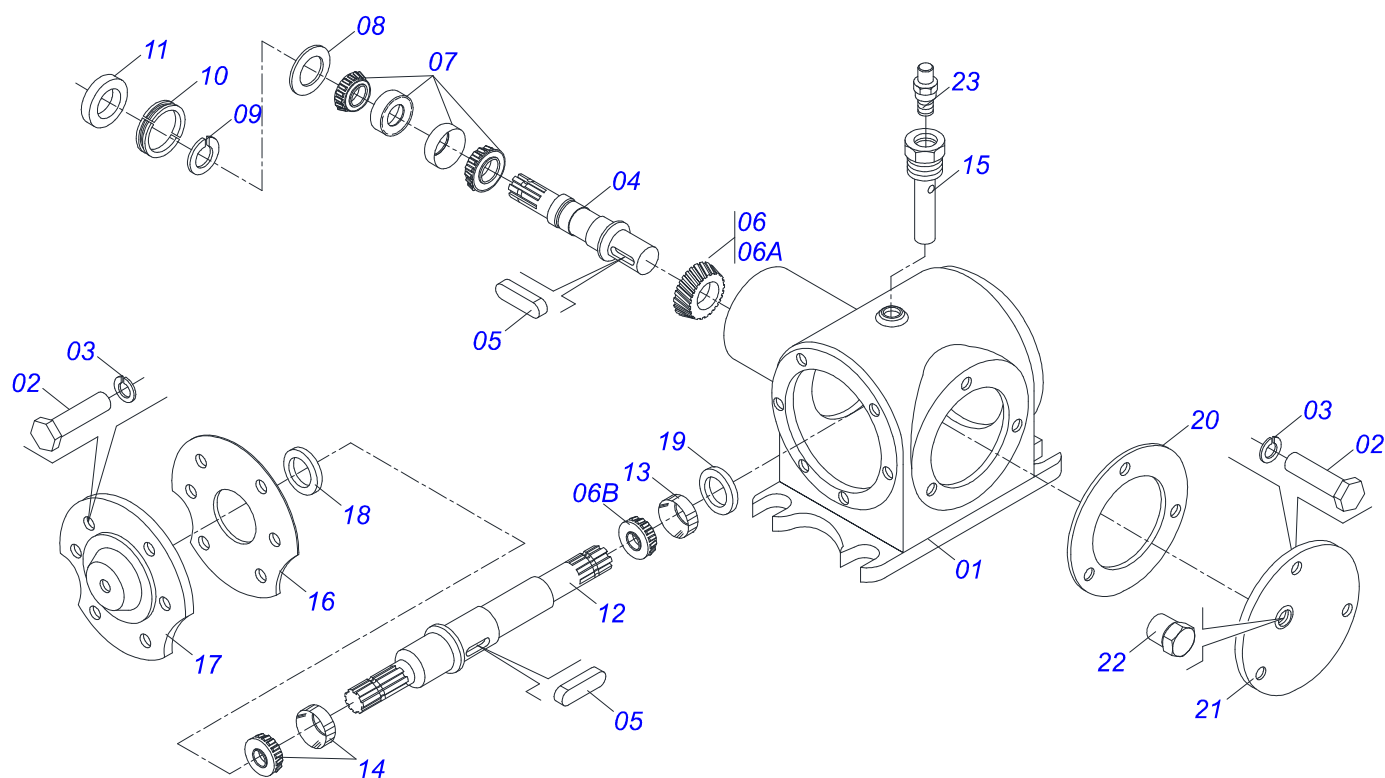


Artículo	Código	Descripción	Ver Pág.	QT
01	0511055333	CHASIS SEMI MONTADO	2	01
01.	0511058643	CHASIS SEMI MONTADO	5	01
02	0511055111	PROTECCIÓN DA CADENA	9	01
02.	0521056205	PROTECCIÓN CORRIENTE DELANTERO	10	02
03	0511044441	RUEDA OSCILANTE COMPLETA	11	03
04	0501110186	INDICADOR NIVEL MENOR ACEITE		02
05	0501010164	TORNILLO 3/4 UNC X 7		04
06	0501010322	ARANDELA PLANA 20.50 X 46 X 4.75		17
07	0503010023	ARANDELA PRESION		15
08	0503010014	TUERCA 3/4" UNC		22
09	0511041381	CARDAN 40X389 CON PROTECCION	12	02
09.	0511040198	CARDAN 40X420	13	02
10	0581011777	CUERPO CAPA PROTECCIÓN INFERIOR		01
11	0501047948	CARDAN 60 X 900 CON PROTECCION	15	01
12	0503011981	CADENA CON GANCHO/ARGOLA		01
13	0501110843	RESPIRO DISTR DUPLO		01
14	0581012546	PUERTA LUBRICACIÓN EJE TRANSMISIÓN		01
15	0511062006	CABEZAL		01
16	0501010171	TORNILLO 1" UNC X 3.1/2"		02
17	0501010059	TUERCA 1.5/8		02
18	0521010629	EJE UNION 28,00 X 130		02
19	0501010065	ARANDELA PRESION 1"		02
20	0503030430	CLAVIJA TRABA 7/16 X 50		02
21	0501066445	BARRA DOBLE ARTICULACION		02
21.	0502040922	SUPLEMENTO CABEZAL		01
22	0503011198	TORNILLO 3/4 UNC X 6 CS G.5 ZN		01
23	0503010014	TUERCA 3/4" UNC		01
24	0521010578	EJE UNION		01
25	0503031035	PASADOR (GRAPA DE SUJECION)		01
26	0521065849	BARRA LIGACION		01
26.	0501067540	MANO FRANCESA		01

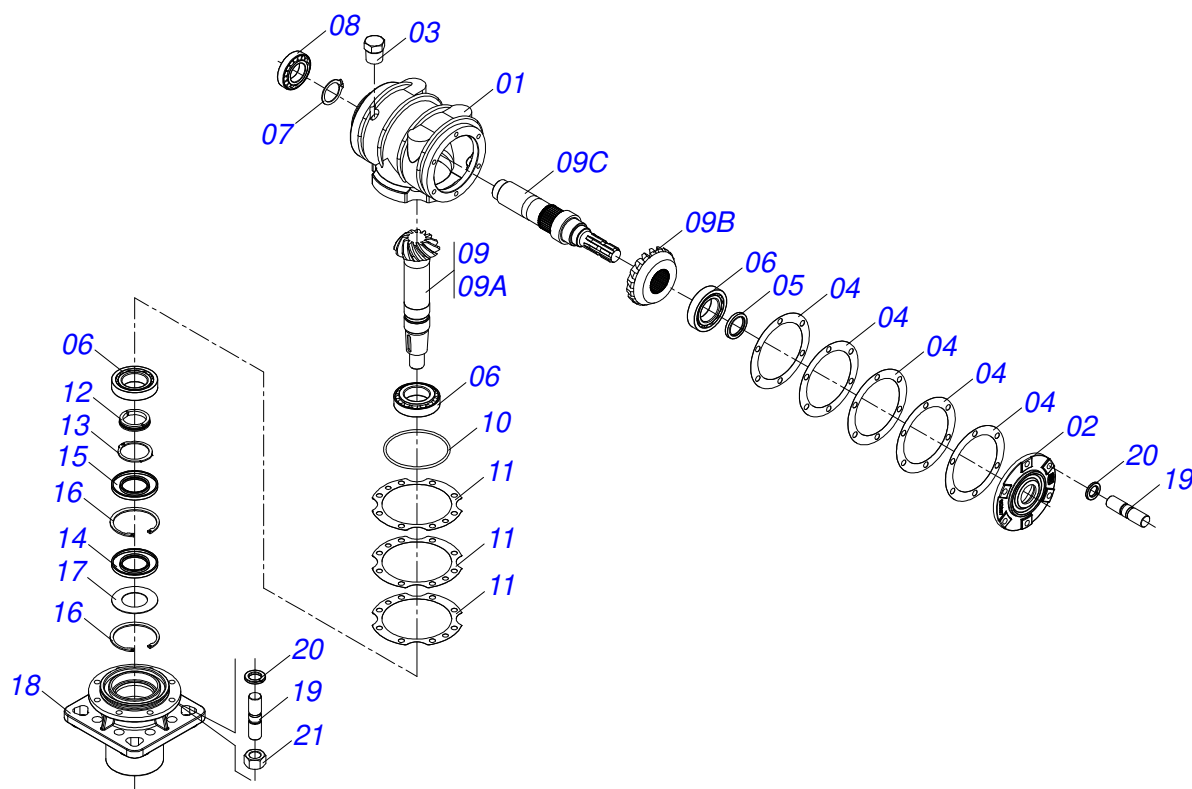
Artículo	Código	Descripción	Ver Pág.	QT
27	0501017305	TORNILLO 3/4" UNC X 2.1/4"		01
28	0531017847	CAPA PROTECCIÓN MENOR		01
29	0531017848	CAPA PROTECCIÓN MAYOR		01
30	0503010026	TUERCA 3/8		08
31	0503010025	ARANDELA PRESION 3/8		08
32	0503010256	TORNILLO 3/8" UNC X 3/4"		08
33	0511069883	PROTECCION TRASERA		01
34	0511069884	PROTECCION TRASERA		01
35	0511069882	PROTECCIÓN TRASERA CENTRAL		02
36	0501213766	PASADOR CON RANURAS		08
37	0503011828	ARANDELA PLANA		16
38	0551019817	PROTECCIÓN LATERAL DERECHA		01
38.	0591010767	CUERPO PROTECCIÓN CORRIENTES		01
39	0551019819	PROTECCIÓN DA CADENA		01
39.	0591010765	CUERPO DE PROTECCIÓN LATERAL IZQUIERDO		01
40	0501011600	TORNILLO 1/2" BSW X 1.1/4"		16
41	0511017302	ARANDELA PLANA 13.5 X 32.5 X 3.00		18
42	0503010019	ARANDELA PRESION 1/2"		18
43	0503010020	TUERCA 1/2		18
44	0551019824	TRABA PROTECCIÓN DERECHA		02
45	0501011194	TORNILLO 1/2" BSW X 1.3/4"		02
46	0511044473	RUEDA DELANTERA DERECHA CON PROTECCIÓN COMPLETA	16	47
46.	0511048551	RUEDA DELANTERA DERECHA CON PROTECCIÓN COMPLETA	17	01
47	0591010764	CUBIERTA PROTECCIÓN SUPERIOR ACOPLAMIENTO		01
48	0521052977	CONJUNTO PUERTA MANUAL	18	01
49	0501111017	CUERPO SOPORTE CUBIERTA PROTECCIÓN ACOPLAMIENTO		04
50	0501110997	SOPORTE MAYOR CUBIERTA PROTECCIÓN		02
51	0591010771	CUBIERTA PROTECCIÓN INFERIOR ACOPLAMIENTO		01
52	0591010770	CUBIERTA PROTECCIÓN INFERIOR ACOPLAMIENTO		01
53	0501110998	CUBIERTA DE PROTECCIÓN SUPERIOR CARDAN		01
54	0591011135	CUBIERTA PROTECCIÓN SUPERIOR ACOPLAMIENTO		01
55	0503034247	ETIQUETA ADHESIVA PUNTO LUBRICANTE		01
56	0503031127	ETIQUETA ADHESIVA RESPIRO		03
57	0503031087	ETIQUETA ADHESIVA		01
58	0503013219	ANILLO RETENCIÓN		16



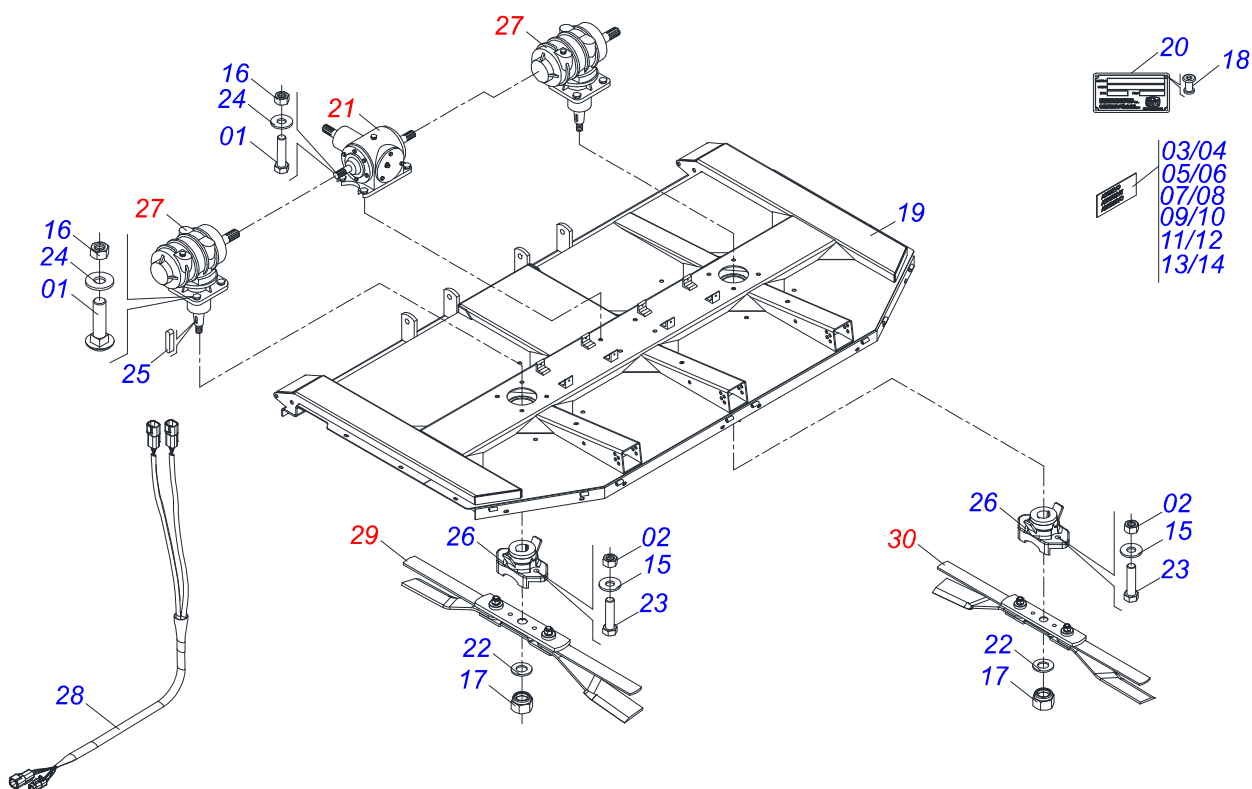
Artículo	Código	Descripción	Ver Pág.	QT
01	0521064890	CHASIS		01
02	0501043535	CAJA DEL DISTRIBUIDOR DUPLO	3	01
03	0511042525	MULTIPLICADOR IZQUIERDO	4	02
04	0511041381	CARDAN 40X389 CON PROTECCION	12	02
05	0501010216	TORNILLO 3/4 UNC X 4.1/2		08
06	0501010322	ARANDELA PLANA 20.50 X 46 X 4.75		04
07	0503011442	ARANDELA PRESION 3/4"		16
08	0503010014	TUERCA 3/4" UNC		16
09	0503010797	TORNILLO 3/4" UNC X 4"		04
10	0503010817	TUERCA 1.1/4		02
11	0501017779	ARANDELA PLANA		02
12	0502012453	BRIDA SOPORTE		02
13	0511069195	FIJADOR CUCHILLAS		02
14	0531015055	BRAZO ARRASTRE 620		04
15	0622400056	CUCHILLAS 620 X 100 X 12 IZQUIERDO		02
16	0622400055	CUCHILLAS 620 X 100 X 12 DERECHO		02
17	0541014286	PERNO ROCADORES		04
18	0503011438	ARANDELA PRESION		04
19	0503010063	TUERCA 1" UNF		04
20	0503010901	TORNILLO 3/4 UNC X3.1/2		04
21	0501010536	CHAVETA CUADRADO		01



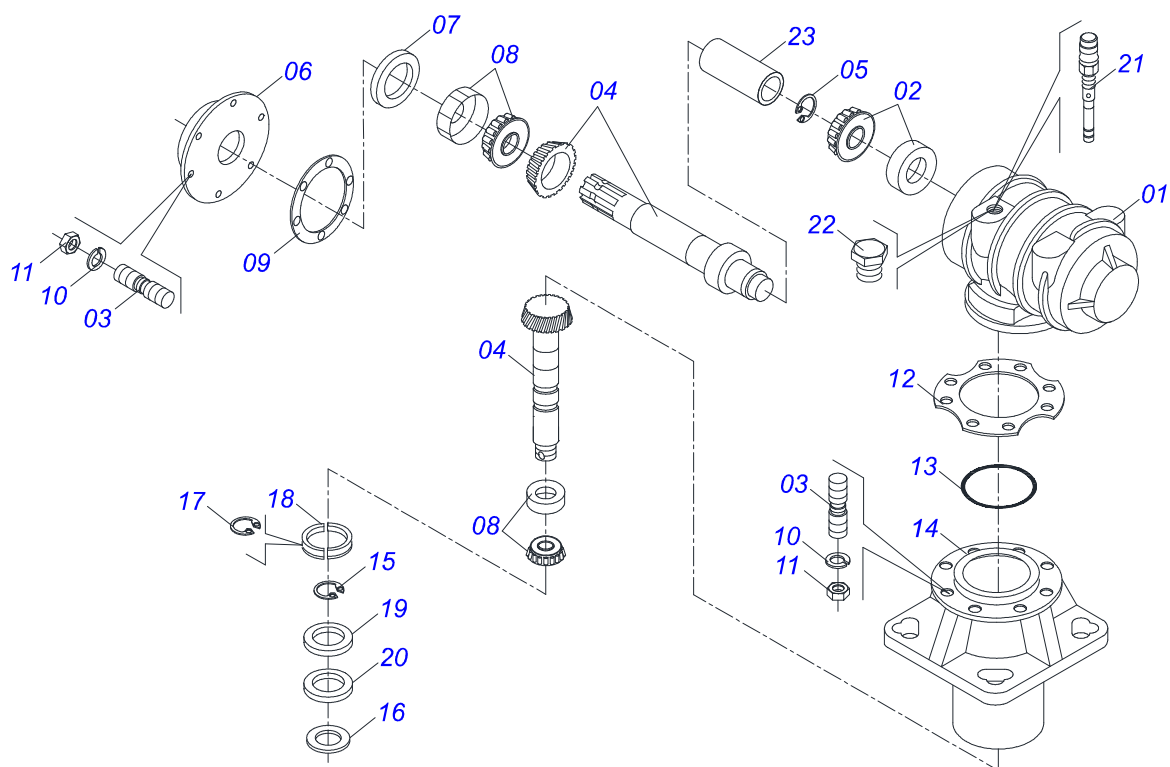
Artículo	Código	Descripción	Ver Pág.
01	0502010801	CAJA DEL DISTRIBUIDOR DOBLE	01
02	0503010751	TORNILLO 3/8" UNC X 1.1/4"	09
03	0503011443	ARANDELA PRESION	09
04	0503030111	EJE MENOR	01
05	0501012993	CHAVETA CUADRADO 9,53 X 28	04
06	0503060249	CONJUNTO ENGRANAJE CONI DISTRIBUID DOBLE	01
06A	0503030113	ENGRANAJE CONICA 15Z DERECHA	01
06B	0503031811	ENGRANAJE CONICA 15Z IZQUIERDA	01
07	0503010102	RODAMIENTO 25577/25523	02
08	0501010237	ARANDELA PLANA	01
09	0503010210	ARANDELA DE BLOQUEO	01
10	0503010211	TUERCA FIJA KM- 8	01
11	0503010079	RETENES 5042	01
12	0511010103	EJE MAYOR	01
13	0503010312	RODAMIENTO 6207	01
14	0503010031	RODAMIENTO 368A/362A	01
15	0521014311	CUERPO RESPIRO DISTR DUPLO	01
16	0503030228	EMPAQUETADURA 180 X 135,5 X 0,2	02
17	0502020250	TAPA DELANTERA	01
18	0503010082	RETENES 00274-BG	01
19	0503010079	RETENES 5042	01
20	0503030341	EMPAQUETADURA 164 X 0,2	04
21	0502020160	TAPA CON DISTRIBUIDOR DUPLO	01
22	0503031604	TAPON 1/2 BSP	01
23	0503010325	VALVULA VCA-118	01



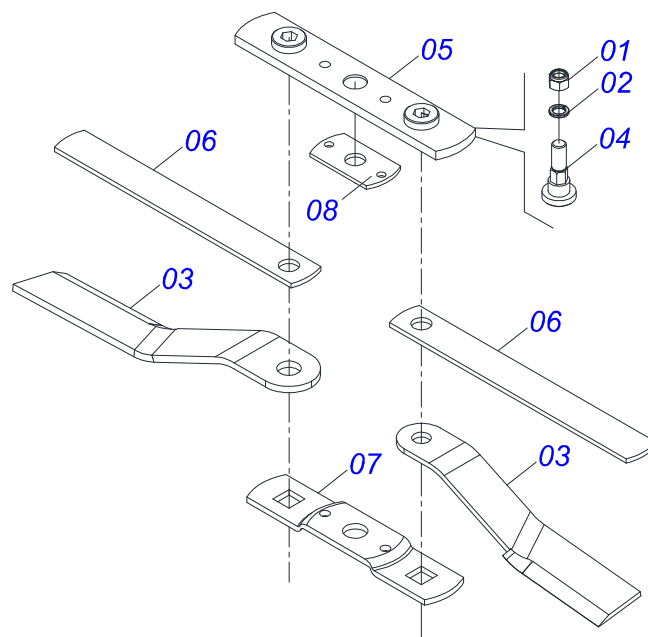
Artículo	Código	Descripción	Ver Pág.	QT
01	0502012205	MULTIPLICADOR CAJA		01
02	0502012207	TAPA MULTIPLICADOR DERECHO		01
03	0503031604	TAPON 1/2 BSP		01
04	0503030783	EMPAQUETADURA 180 X 136 X 0,2		05
05	0503012103	RENTENS 5301		01
06	0503012418	RODAMIENTO 32211		03
07	0503014772	ANILLO TENSOR 501056 (PARA EJE)		01
08	0503010750	RODAMIENTO 30209		01
09	0503061698	CONJUNTO CORONA PIÑON 12Z EJE IZQUIERDO		01
09A	0503031917	ENGRANAJE CONICA 12Z		01
09B	0503031918	ENGRANAJE CONICA 18Z		01
09C	0503032043	EJE SUPERIOR		01
10	0503010286	ANILLO O-RING 2-355 N 3006-9B		01
11	0503030785	JUNTA DE SELLADO 200 X 151 X 0,2		03
12	0531019302	ANILLO TRABA		01
13	0503012311	ANILLO RENO 501065		01
14	0503013201	RETENES ARCA 6016 BRG		01
15	0503013211	RETENES ARCA 6016 BRG		01
16	0503011420	ANILLO TENSOR 502100 (PARA EJE)		02
17	0531018823	ARANDELA PLANA		01
18	0502012206	CUBO INFERIOR ALTO		01
19	0503030084	ESPARRAGO 1/2"NC X 1/2"NF X 50		14
20	0503011440	ARANDELA PRESION		14
21	0503010028	TUERCA 1/2" UNF		14
22	3402301247	OLEO MINERALES		03



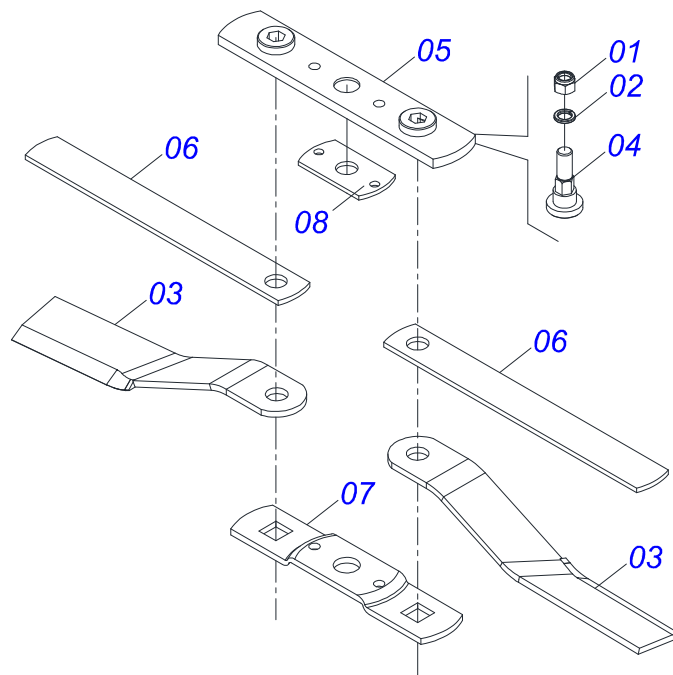
Artículo	Código	Descripción	Ver Pág.	QT
01	0503017867	TORNILLO 3/4 UNC X 4.1/2 CAPQ G.7 ZN		08
02	0503010014	TUERCA 3/4" UNC		08
03	0503034750	ETIQUETA		01
04	0503034333	ETIQUETA ADHESIVA		01
05	0503034078	ETIQUETA ADHESIVA PUNTOS DE ELEVACIÓN		04
06	0503032949	ETIQUETA ADHESIVA		01
07	0503032535	ETIQUETA ADHESIVA CARDAN LATERAL		01
08	0503032534	ETIQUETA ADHESIVA		01
09	0503032060	ETIQUETA ADHESIVA		02
10	0503031932	ETIQUETA ADHESIVA		01
11	0503031930	ETIQUETA ADHESIVA		01
12	0503031929	ETIQUETA ADHESIVA		01
13	0503031428	ETIQUETA ADHESIVA ATENCIÓN		01
14	0503031427	ETIQUETA ADHESIVA ATENCIÓN		01
15	0503011442	ARANDELA PRESION 3/4"		04
16	0503011075	TUERCA		12
17	0503010817	TUERCA 1.1/4		02
18	0503010001	REMACHE POP		04
19	0521065893	CHASSIS		01
20	0503034003	ETIQUETA IDENTIFICACIÓN ALUMINIO		01
21	0501043535	CAJA DEL DISTRIBUIDOR DUPLO	3	01
22	0501017779	ARANDELA PLANA		02
23	0501010216	TORNILLO 3/4 UNC X 4.1/2		04
24	0501010322	ARANDELA PLANA 20.50 X 46 X 4.75		12
25	0501010536	CHAVETA CUADRADO		04
26	0502012453	BRIDA SOPORTE		02
27	0511042159	MULTIPLICADOR IZQUIERDO	6	02
28	0513010001	CABLE TRIMBLE		04
29	0531050703	SOPORTE 340 CON ROCADOR DERECHO	7	01
30	0531050718	SOPORTE 340 CUCHILLAS IZQUIERDO	8	01



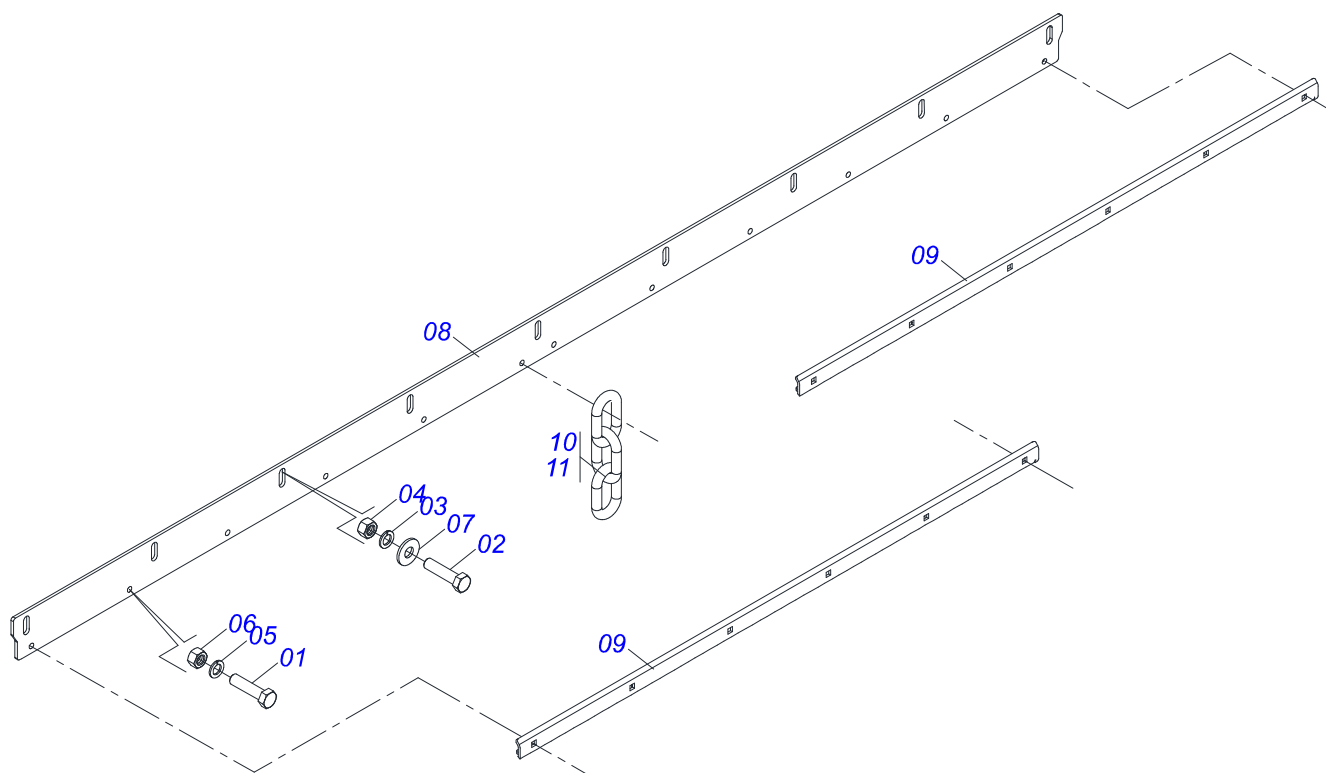
Artículo	Código	Descripción	Ver Pág.	QT
01	0502012205	MULTIPLICADOR CAJA		01
02	0503010750	RODAMIENTO 30209		01
03	0503030084	ESPARRAGO 1/2"NC X 1/2"NF X 50		14
04	0503060623	CONJUNTO CORONA PIÑON		01
05	0503014772	ANILLO TENSOR 501056 (PARA EJE)		01
06	0502012207	TAPA MULTIPLICADOR DERECHO		01
07	0503012103	RENTENS 5301		01
08	0503012418	RODAMIENTO 32211		01
09	0503030783	EMPAQUETADURA 180 X 136 X 0,2		03
10	0503011440	ARANDELA PRESION		14
11	0503010028	TUERCA 1/2" UNF		14
12	0503030785	JUNTA DE SELLADO 200 X 151 X 0,2		03
13	0503010286	ANILLO O'RING 2-355 N 3006-9B		01
14	0502012206	CUBO INFERIOR ALTO		01
15	0503011420	ANILLO TENSOR 502100 (PARA EJE)		02
16	0531018823	ARANDELA PLANA		01
17	0503012311	ANILLO RENO 501065		01
18	0531019302	ANILLO TRABA		01
19	0503013211	RETENES ARCA 6016 BRG		01
20	0503013201	RETENES ARCA 6016 BRG		01
21	0501110186	INDICADOR NIVEL MENOR ACEITE		01
22	0503031604	TAPON 1/2 BSP		01
23	0551018056	BUJE APOYO RODAMIENTO		01



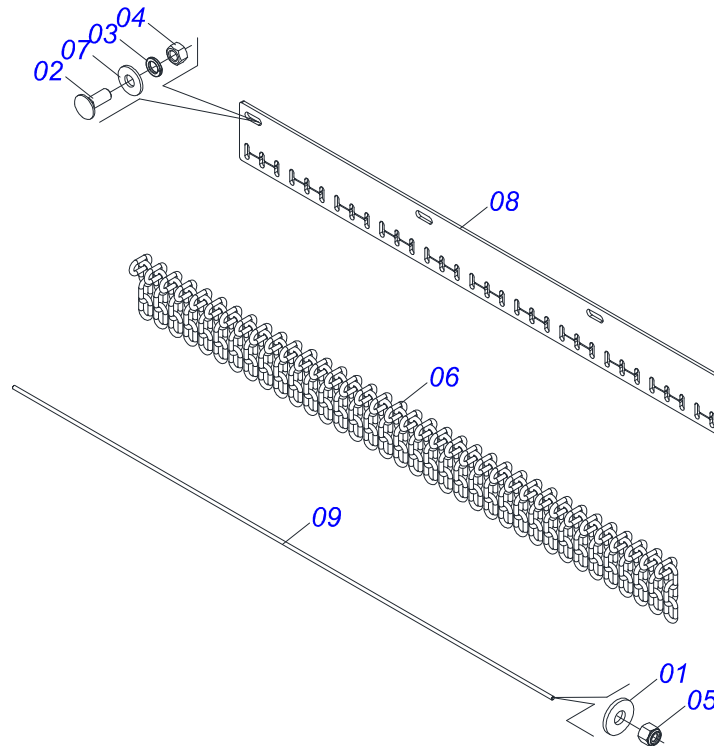
Artículo	Código	Descripción	Ver Pág.	QT
01	0503010812	TUERCA 7/8		02
02	0503011447	ARANDELA PRESION		02
03	0622400055	CUCHILLAS 620 X 100 X 12 DERECHO		02
04	0541014286	PERNO ROCADORES		02
05	0511069195	FIJADOR CUCHILLAS		01
06	0531015055	BRAZO ARRASTRE 620		02
07	0561017368	SOPORTE INFERIOR CUCHILLAS		01
08	0561017309	CALZO SOPORTE ROCADORES		01



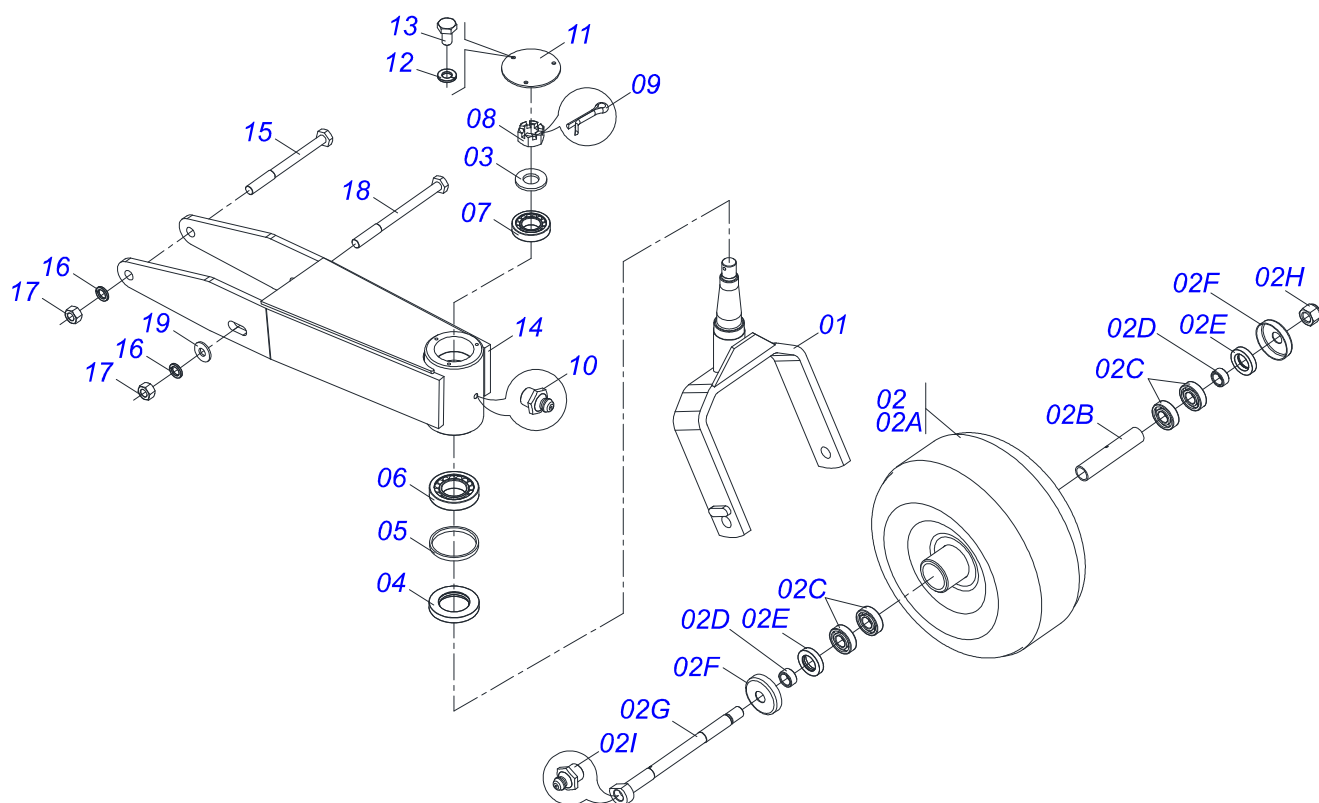
Artículo	Código	Descripción	Ver Pág.	QT
01	0503010812	TUERCA 7/8		02
02	0503011447	ARANDELA PRESION		02
03	0622400056	CUCHILLAS 620 X 100 X 12 IZQUIERDO		02
04	0541014286	PERNO ROCADORES		02
05	0511069195	FIJADOR CUCHILLAS		01
06	0531015055	BRAZO ARRASTRE 620		02
07	0561017368	SOPORTE INFERIOR CUCHILLAS		01
08	0561017309	CALZO SOPORTE ROCADORES		01



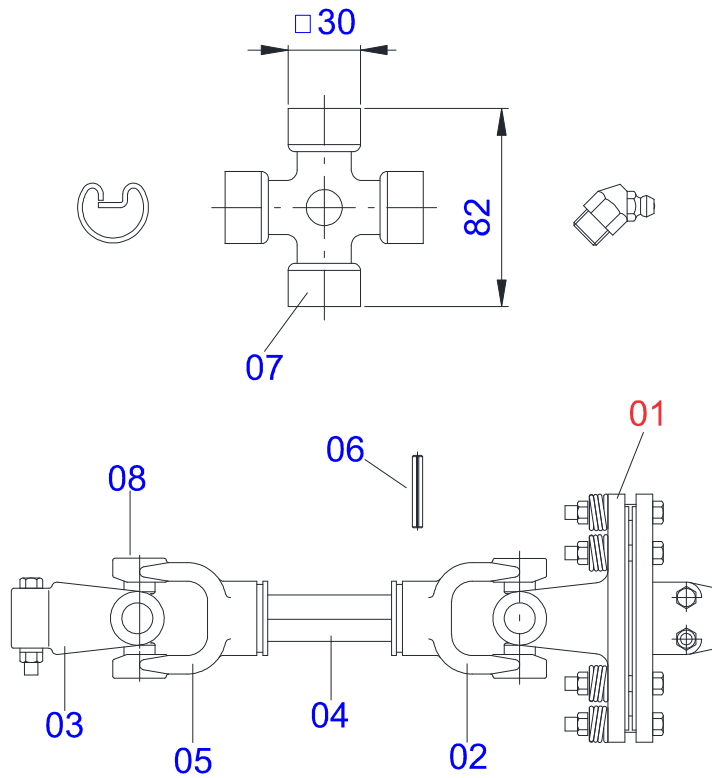
Artículo	Código	Descripción	Ver Pág.	QT
01	0501010942	TORNILLO 3/8" UNC X 1.1/4"		12
02	0501011600	TORNILLO 1/2" BSW X 1.1/4"		25
03	0503010019	ARANDELA PRESION 1/2"		25
04	0503010020	TUERCA 1/2		25
05	0503010025	ARANDELA PRESION 3/8		12
06	0503010026	TUERCA 3/8		15
07	0511017302	ARANDELA PLANA 13.5 X 32.5 X 3.00		25
08	0571016083	CUERPO PROTECCIÓN DE CORRIENTE		01
09	0571016082	GARRA PROTECTION		02
10	0511011774	CADENA 8,00 X 4 ESLABON		72
11	0511011774	CADENA 8,00 X 4 ESLABON		72



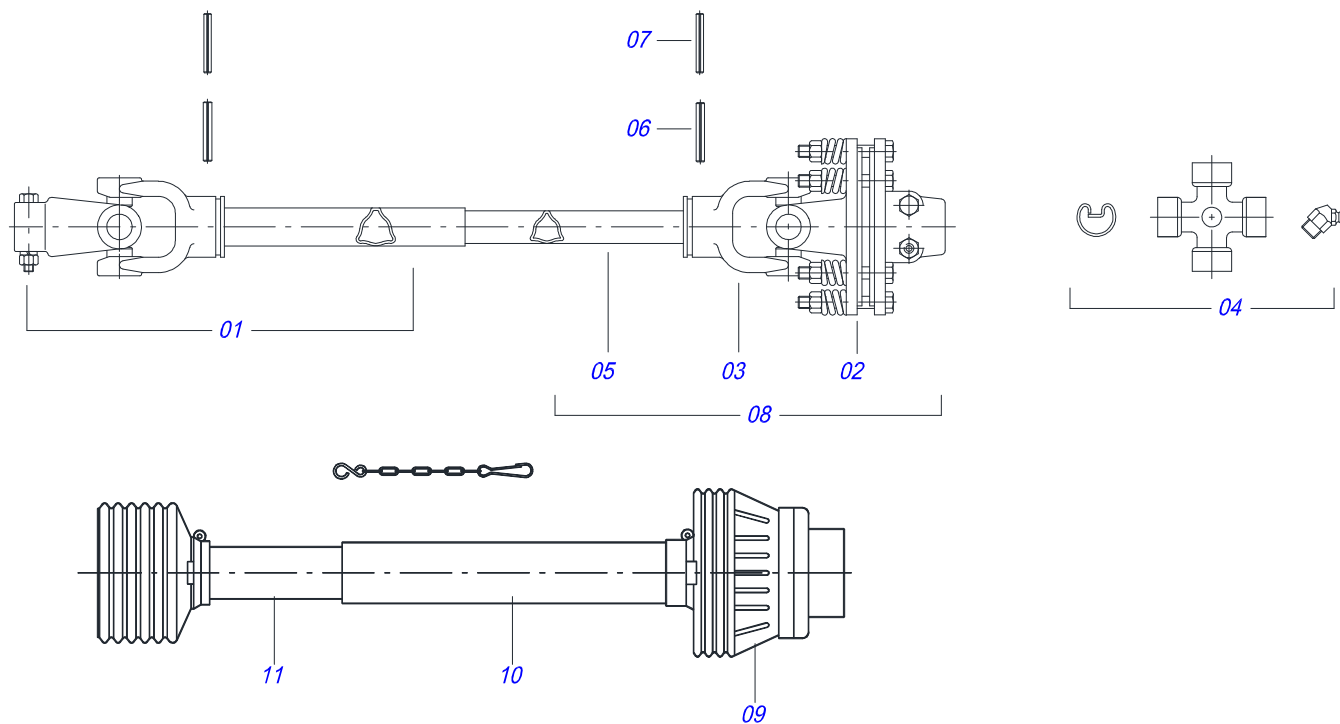
Artículo	Código	Descripción	Ver Pág.	QT
01	0501010984	ARANDELA PLANA 10,50 X 27 X 3,00 ZN		02
02	0501011600	TORNILLO 1/2" BSW X 1.1/4"		04
03	0503010019	ARANDELA PRESION 1/2"		04
04	0503012682	TUERCA HEXAGONAL BSW 1/2"		04
05	0503013759	TUERCA		02
06	0511011774	CADENA 8,00 X 4 ESLABON		36
07	0511017302	ARANDELA PLANA 13.5 X 32.5 X 3.00		04
08	0591010768	CUERPO PROTECCIÓN CORRIENTE DELANTERO		01
09	0591010769	BARRA DE PROTECCIÓN CORRIENTE		01



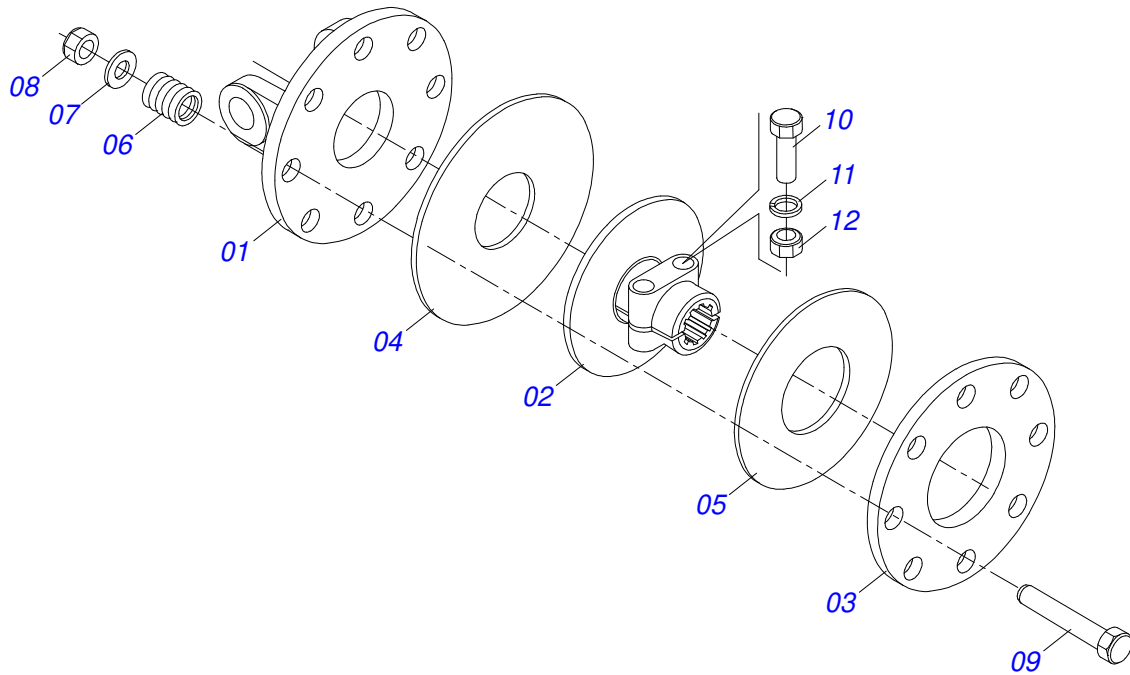
Artículo	Código	Descripción	Ver Pág.	QT
01	0511067159	HORQUILA RUEDA TRASERA		01
02	0501057218	RUEDA DELANTERA S/ BRAZO		01
02A	0511063509	RUEDA 358 X 215		01
02B	0531014502	BUJE 22 X 27 X 161.95		01
02C	0503010269	RODAMIENTO 6204		04
02D	0521010487	BUJE ESPACAMIENTO		02
02E	0503010268	RETENES 00262-B		02
02F	0511014254	GUARDAPOLVO		02
02G	0551011854	EJE RUEDA OSCILANTE TRASERA		01
02H	0503011075	TUERCA		01
02I	0503010002	GRASERA 1800		01
03	0511015994	ARANDELA PLANA		01
04	0503010279	RETENES		01
05	0541018986	ARANDELA		01
06	0503010360	RODAMIENTO 30208		01
07	0503011290	RODAMIENTO 30206		01
08	0503030009	TUERCA CASTILLO 1		01
09	0503010523	PASADOR ABIERTO 1/4" X 2"		01
10	0503010002	GRASERA 1800		01
11	0541018995	TAPA CAJA RODADO		01
12	0503011441	ARANDELA PRESION		03
13	0503013758	TORNILLO 1/4 UNC X 1.1/2		03
14	0511067801	SOPORTE RUEDA TRASERA		01
15	0503010795	TORNILLO 5/8" UNC X 7"		01
16	0503011445	ARANDELA PRESION		02
17	0503010013	TUERCA 5/8		02
18	0503012410	TORNILLO 5/8" UNC X 7.1/2"		01
19	0501012140	ARANDELA PLANA		01



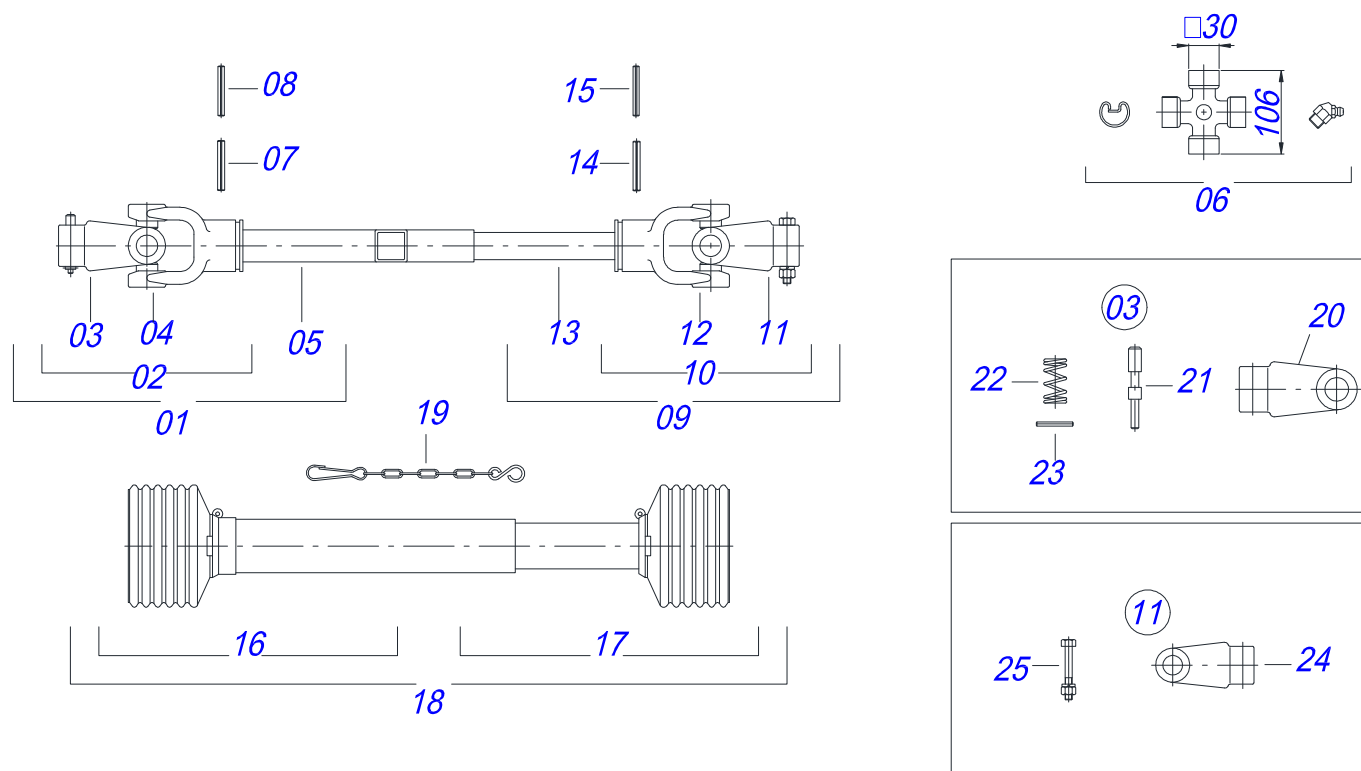
Artículo	Código	Descripción	Ver Pág.	QT
01	0501047953	FRICCION 90 KGM	14	01
02	0503013130	TERMINAL CC266/F		01
03	0503012096	CRUCETA		01
04	0503013133	EJE ESTRIADO		01
05	0503013131	TERMINAL CC266		01
06	0503011877	PASADOR TENSION 701194 8,0 X 60		02
07	0503012096	CRUCETA		01
08	0503013132	TERMINAL CC292		01



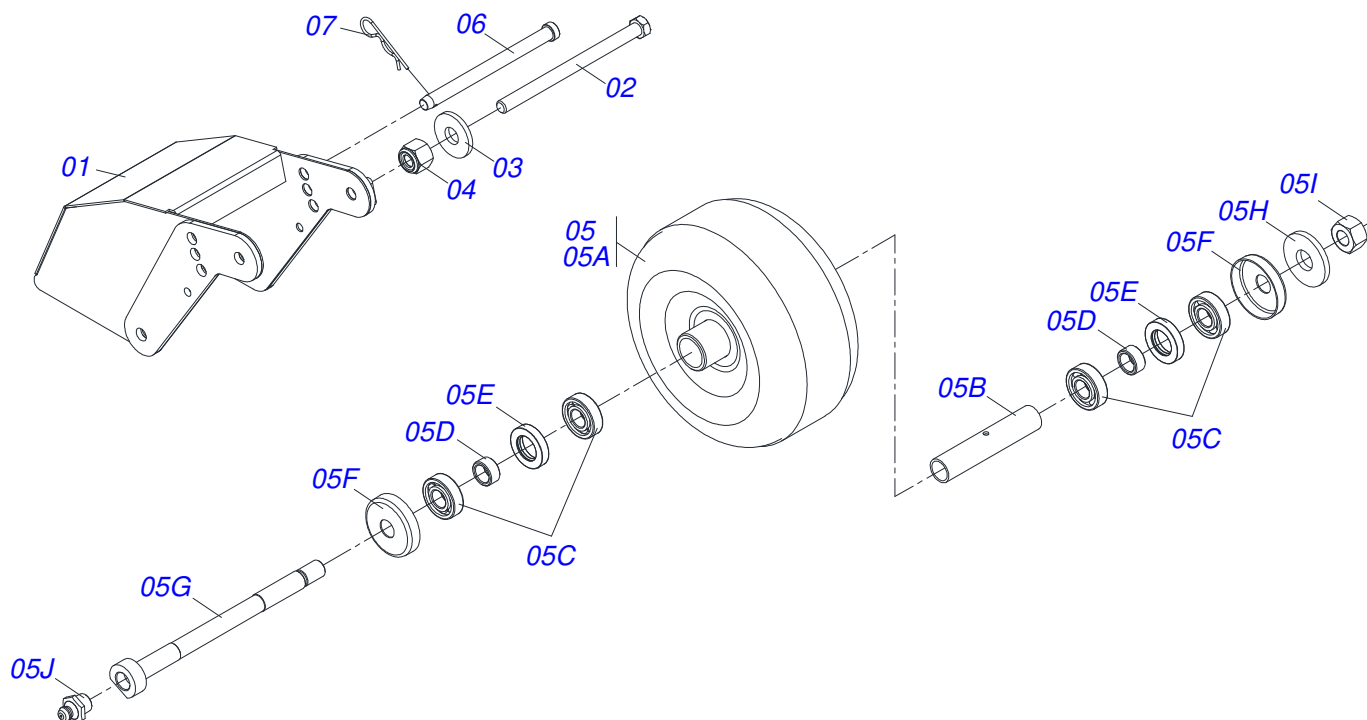
Artículo	Código	Descripción	Ver	Pág.
01	0503013279	CARDAN HEMBRA		01
02	0501047953	FRICCION 90 KGM	14	01
03	0503013187	TERMINAL		01
04	0503013260	CRUCETA		01
05	0503013261	TUBO TRIANGULAR MACHO		01
06	0503010842	PASADOR TENSION 10 X 75		01
07	0503013259	PASADOR TENSION 6 X 75		01
08	0503013278	CARDAN MACHO		01
09	0503013262	PROTECCION DISCO FRICCION COMPLETA		01
10	0503013263	TUBO PROTECCION HEMBRA		01
11	0503013264	TUBO RPROTECCION MACHO		01



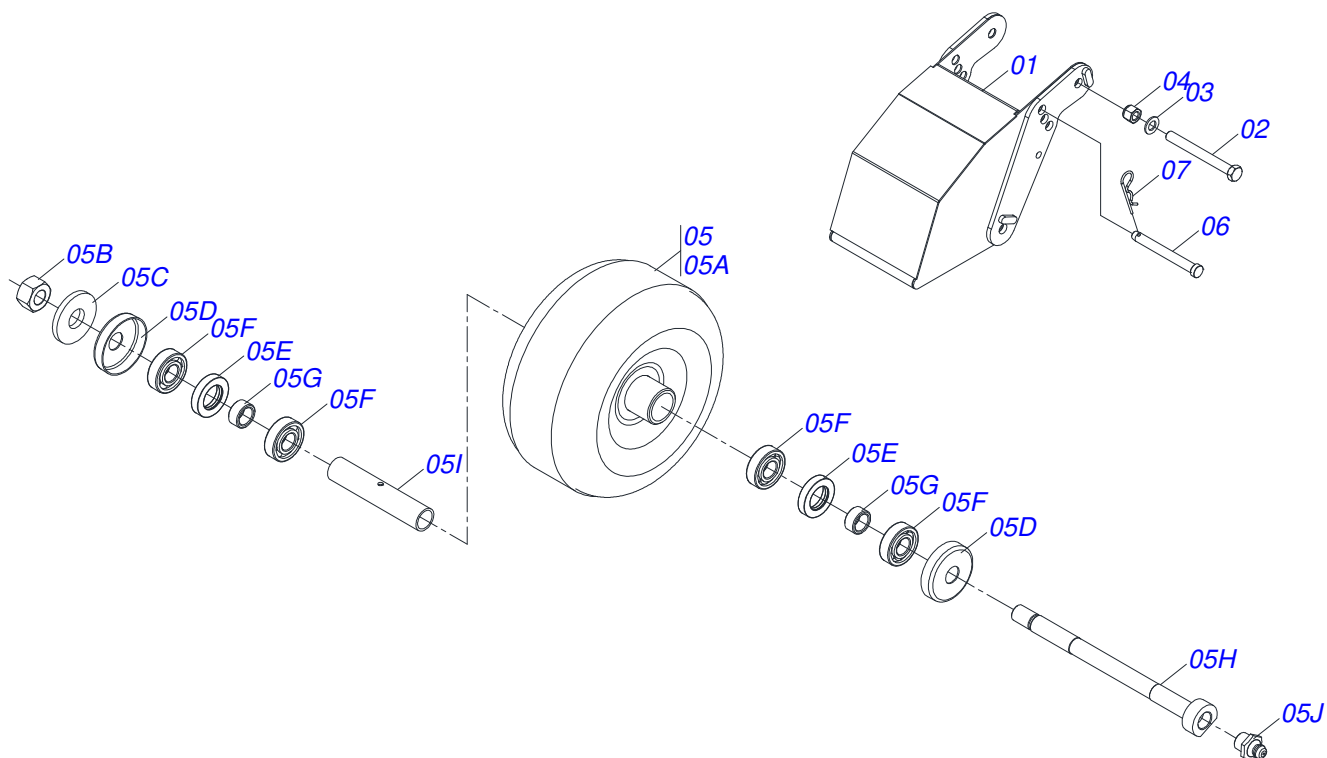
Artículo	Código	Descripción	Ver Pág.	QT
01	0503012095	BRIDA DELANTERA		01
02	0503011869	BRIDA CENTRAL		01
03	0503011870	BRIDA TRASERA		01
04	0503031474	DISCO FRICCION INTERNO		01
05	0503031478	DISCO FRICCION EXTERNO		01
06	0503030630	RESORTE COMPRESION 26 X 32 X 6		08
07	0511017302	ARANDELA PLANA 13.5 X 32.5 X 3.00		08
08	0503011336	TUERCA 1/2" UNC S		08
09	0503010752	TORNILLO 1/2" UNC X 3.1/2"		08
10	0503010741	TORNILLO 1/2" UNC X 2.3/4"		02
11	0503010019	ARANDELA PRESION 1/2"		02
12	0503010060	TUERCA 1/2" UNC		02



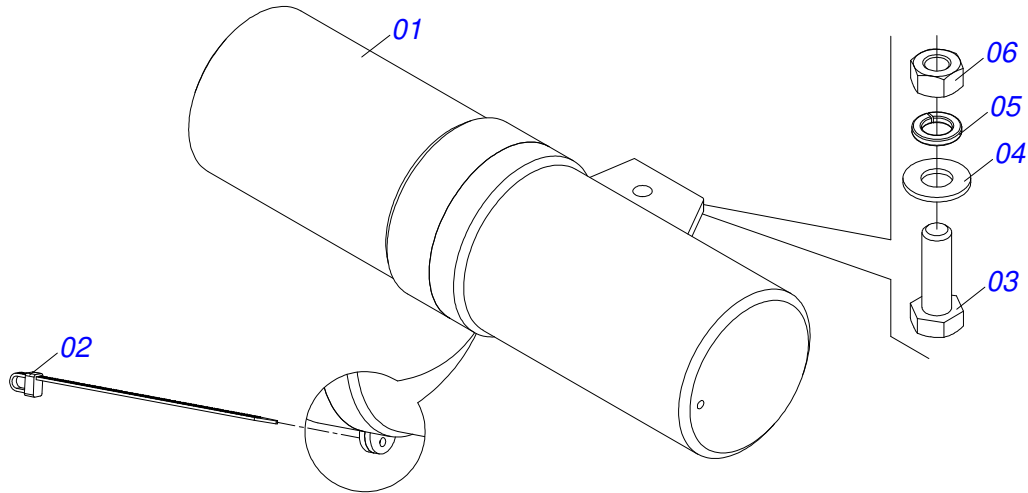
Artículo	Código	Descripción	Ver Pág.
01	0501051711	JUNTA UNIVERSAL C/ CUPLA	01
02	0501051708	JUNTA UNIVERSAL	01
03	0501050334	TERMINAL 1-60 C/ ENGANCHE	01
04	0502011422	TERMINAL 2-60 C/ CANAL CC51C	01
05	0511013025	BUJE CUADRADA 45,2/45,3	01
06	0503010837	CRUCETA CARDAN	02
07	0503010843	PASADOR TENSION 10 X 85	01
08	0503011878	PASADOR TENSION 6 X 85	01
09	0501051712	JUNTA UNIVERSAL C/ EJE	01
10	0501051710	JUNTA UNIVERSAL	01
11	0501052516	TERMINAL T6-60 C/TORNILLO	01
12	0502011424	TERMINAL 3-60 C/ CANAL	01
13	0511013026	EJE CUADRADO 36,51 X 900	01
14	0503011069	PASADOR TENSION 10 X 70	01
15	0503011805	PASADOR TENSION 6 X 70	01
16	0503012075	PROTECCION PARA JUNTA UNIV	01
17	0503012076	PROTECCION PARA JUNTA UNIV Y EJE	01
18	0503012074	PROTECCION COMPLETA	01
19	0503012023	CADENA PROTECCION	02
20	0502010568	TERMINAL 1-60 ESTRIADO 1.3/8" CC-50	01
21	0521010638	EJE UNION ENGANCHE RAPIDO	01
22	0503030518	RESORTE COMPRESION 13 X 25 X 1,2	01
23	0503010838	PASADOR TENSION 3 X 20	01
24	0502010830	TERMINAL 6-60 ESTRIADO 1.3/8 CC56	01
25	0501047756	CONJUNTO PIEZAS 1/2"UNC X 3"	02



Artículo	Código	Descripción	Ver Pág.	QT
01	0521061648	SOPORTE RUEDA DELANTERA CON CAPA		01
02	0503012951	TORNILLO 3/4" UNC X 10.1/2"		01
03	0501010941	ARANDELA PLANA		01
04	0503011075	TUERCA		01
05	0501053885	RUEDA DELANTERA SIN BRAZO		01
05A	0511063509	RUEDA 358 X 215		01
05B	0531014502	BUJE 22 X 27 X 161.95		01
05C	0503010269	RODAMIENTO 6204		04
05D	0521010487	BUJE ESPACAMIENTO		02
05E	0503010268	RETENES 00262-B		02
05F	0511014254	GUARDAPOLVO		02
05G	0551011854	EJE RUEDA OSCILANTE TRASERA		01
05H	0501010941	ARANDELA PLANA		01
05I	0503011075	TUERCA		01
05J	0503010002	GRASERA 1800		01
06	0541018559	PASADOR REGULADOR RUEDA DELANTERA		01
07	0503030012	PASADOR (GRAPA DE SUJECION)		01
08	1882970002	GRASERA JABÓN		01Kg



Artículo	Código	Descripción	Ver Pág.	QT
01	0511067120	SOPORTE RUEDA DELANTERA CON CAPA		01
02	0503012951	TORNILLO 3/4" UNC X 10.1/2"		01
03	0501010941	ARANDELA PLANA		01
04	0503011075	TUERCA		01
05	0501053885	RUEDA DELANTERA SIN BRAZO		01
05A	0511063509	RUEDA 358 X 215		01
05B	0503011075	TUERCA		01
05C	0501010941	ARANDELA PLANA		01
05D	0511014254	GUARDAPOLVO		02
05E	0503010268	RETENES 00262-B		02
05F	0503010269	RODAMIENTO 6204		04
05G	0521010487	BUJE ESPACAMIENTO		02
05H	0551011854	EJE RUEDA OSCILANTE TRASERA		01
05I	0531014502	BUJE 22 X 27 X 161.95		01
05J	0503010002	GRASERA 1800		01
06	0541018559	PASADOR REGULADOR RUEDA DELANTERA		01
07	0503030012	PASADOR (GRAPA DE SUJECION)		01



Artículo	Código	Descripción	Ver Pág.	QT
01	0503060100	COMPARTIMIENTO DEL MANUAL		01
02	0503010267	ABRAZADERA NYLON		01
03	0503010363	TORNILLO 5/16 UNC X 1		01
04	0501010694	ARANDELA PLANA		01
05	0503010179	ARANDELA PRESION		01
06	0503010337	TUERCA 5/16		01



MARCHESAN

Publicaciones Técnicas | Elaboración y Revisión

LUIZ CANDIDO

www.marchesan.com.br

