

SEBRADORAS

PHT4 TITANIUM

Código: 0501091537
Serie: S-0615
Revisión: 00
Fecha de Revisión: DEZEMBRO/2015

CATALOGO DE PARTES



MARCHESAN



PRODUCTOS

Código	Descripción
0111450003	PHT4 3185/4E900 MH SPA TAM S/CX ADB S/DC S-0615
0111450001	PHT4 3185/4E900 MH SPA TAM S/DC S-0615
0111450004	PHT4 3185/4E900 MH SPA TAM S/DC PM100 S-0615
0111450005	PHT4 3185/4E900 MH SPT TAM S/DC S-0615
0111450002	PHT4 3185/4E900 MH TAM S/CX ADB S/DC S-0615

ATENCIÓN: IMPORTANTE

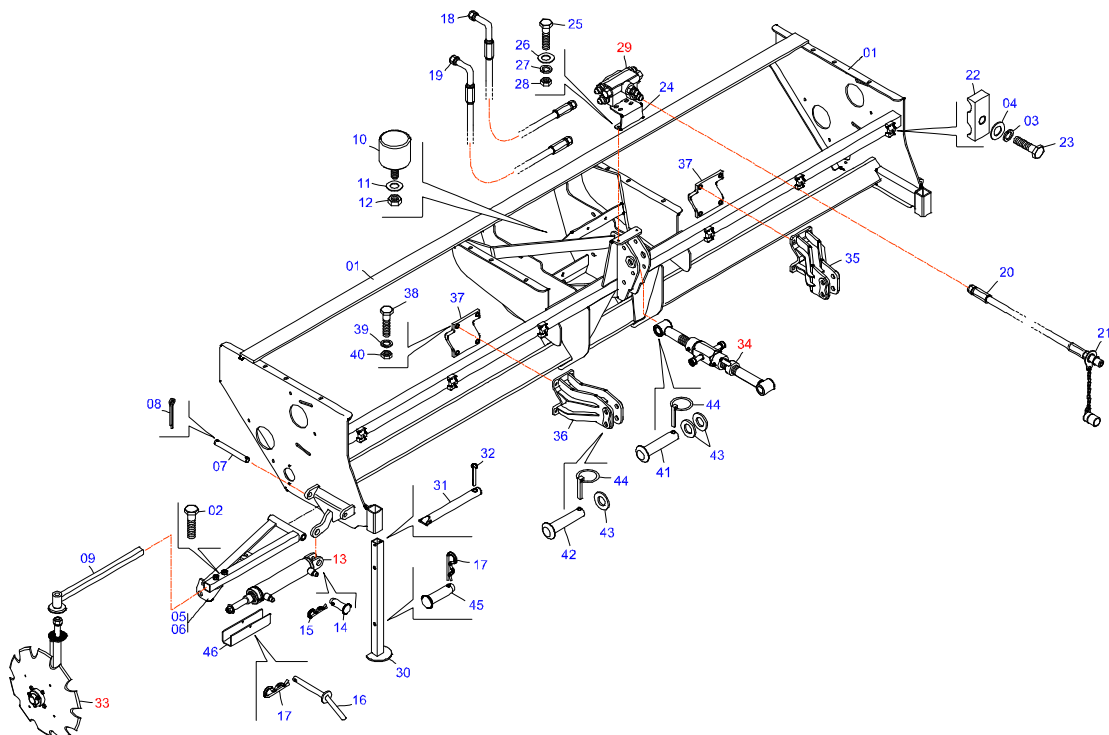
Marchesan S.A. se reserva el derecho de perfeccionar y/o cambiar las características técnicas de sus productos, sin previo aviso y sin la obligación de proceder con los ya comercializados y sin conocimiento previo del revendedor o consumidor. Las fotos son únicamente ilustrativas.



MARCHESAN

ÍNDICE

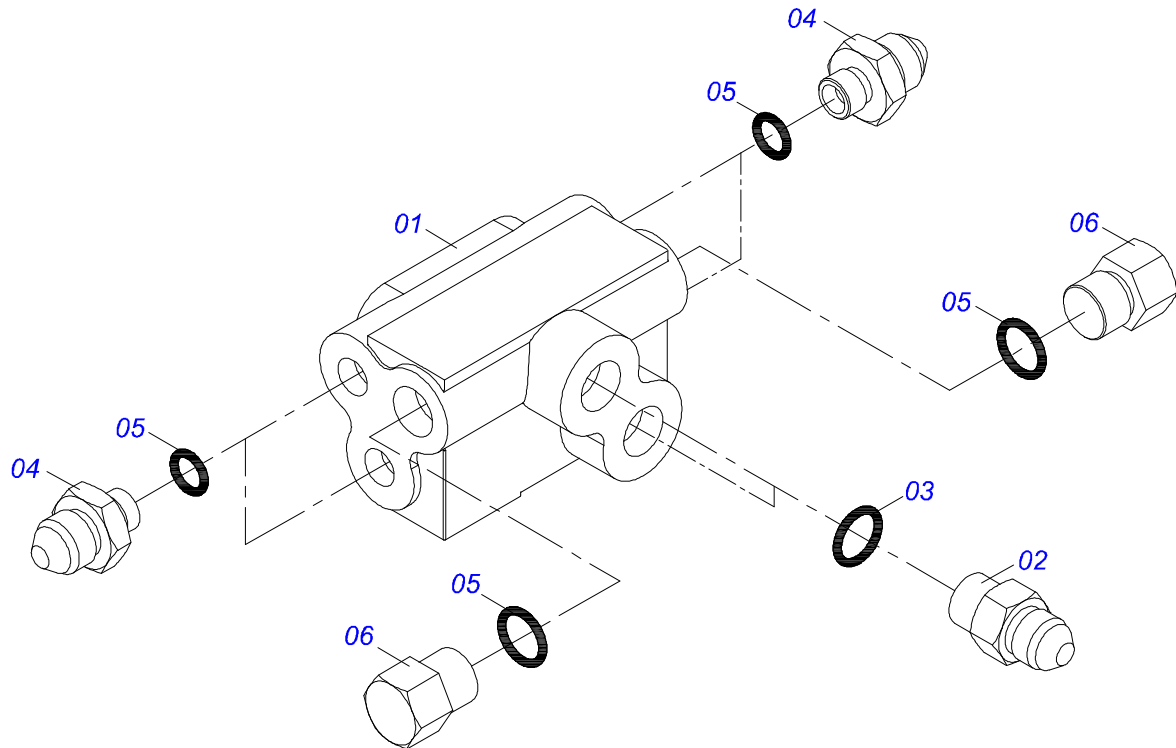
0909090830		1
0501054649	VALVULA SECUENCIAL HBM	2
0521040155	CILINDRO HIDRÁULICO 31,75 X 50,8 X 365 X 595	3
0501052586	ESTABILIZADOR CABEZAL COMPLETO	4
0501050633	CONJUNTO DISCO MARCADOR LINEA	5
0909090834	RODADO DERECHO COMPLETO	6
0511052484	RODADO DERECHO	7
0511052487	EXTENSOR	8
0909090847	RODADO IZQUIERDO COMPLETO	9
0511052483	RODADO IZQUIERDO	10
0511051715	DISTRIBUIDOR ABONO LATERAL	11
0511051714	DISTRIBUIDOR ABONO LATERAL	12
0501056451	CHUMACERA	13
0501056444	COJINETE CON RODAMIENTO	14
0511051479	CHUMACERA	15
0511051717	SOPORTE SILO IZQUIERDO	16
0503060693	CAJA FERTILIZANTE COMPLETA	17
0909094363	CAMBIO ABONO	18
0501056271	COJINETE CERRADO CAJA CAMBIOS	19
0501056447	COJINETE DOBLE CENTRAL CAMBIO	20
0501058254	ESTIRADOR CHAIN SUPERIOR SEMILLA	21
0501052776	ESTIRADOR CADENA DERECHA MAYOR COMPLETO	22
0511051511	CHUMACERA	23
0909094364	CAMBIO SEMILLA	24
0909090846	LINEA DE ABONO Y SEMILLA	25
0511057694	BRAZO LINEA SEMILLA CON DDD	26
0511057695	BRAZO LINEA SEMILLA CON DDD	27
0511057589	BRAZO LINEA ABONO DERECHO COMPL	28
0511057591	LINEA ABONO IZQUIERDO COMPL.	29
0511057692	LINEA SEMILLA DERECHO COMPL SPA TIT S-0615	30
0511057693	LINEA SEMILLA IZQUIERDA COMPL	31
0521053288	LINEA SEMILLA IZQUIERDA COMPL.	32
0521053292	LINEA SEMILLA DERECHA COMPLETA	33
0511052024	CONJUNTO CIERRE RAPIDO	34
0511055690	SISTEMA RODAGEM	35
0501045114	ESTIRADOR CADENA	36
0501059228	PALANCA REGULACION	37
0511055626	CAJA RUEDA PROFUNDIDAD RAYADA CON SPA	38
0511055627	RUEDA RAIADA COMPLETA	39
0511055628	SISTEMA RUEDA PROFUNDIDAD	40
0511055629	SISTEMA RUEDA PROFUNDIDAD	41
0511058164	16" CUCHILLA HOJA DE CONJUNTO	42
0511057592	BRAZO LINEA ABONO C/DDD IZQ	43
0511057590	BRAZO LINEA ABONO DER C/DDD	44
0511056608	SISTEMA DE TITANIO SEED	45
0511056585	DDD SEMILLA 15X15 DERECHO	46
0501056428	DISCO CORTE 16" SEMI-MONTADO	47
0511051693	BASE DE FIJACIÓN DE SISTEMA	48
0521044460	SISTEMA DE PROFUNDIDAD / COMPACTACIÓN	49
0511055327	RUEDA COMPACTADORA V GOMA COMPLETA SPA	50
0511053208	DDD ABONO 15 X 15 DERECHA MENOR	51



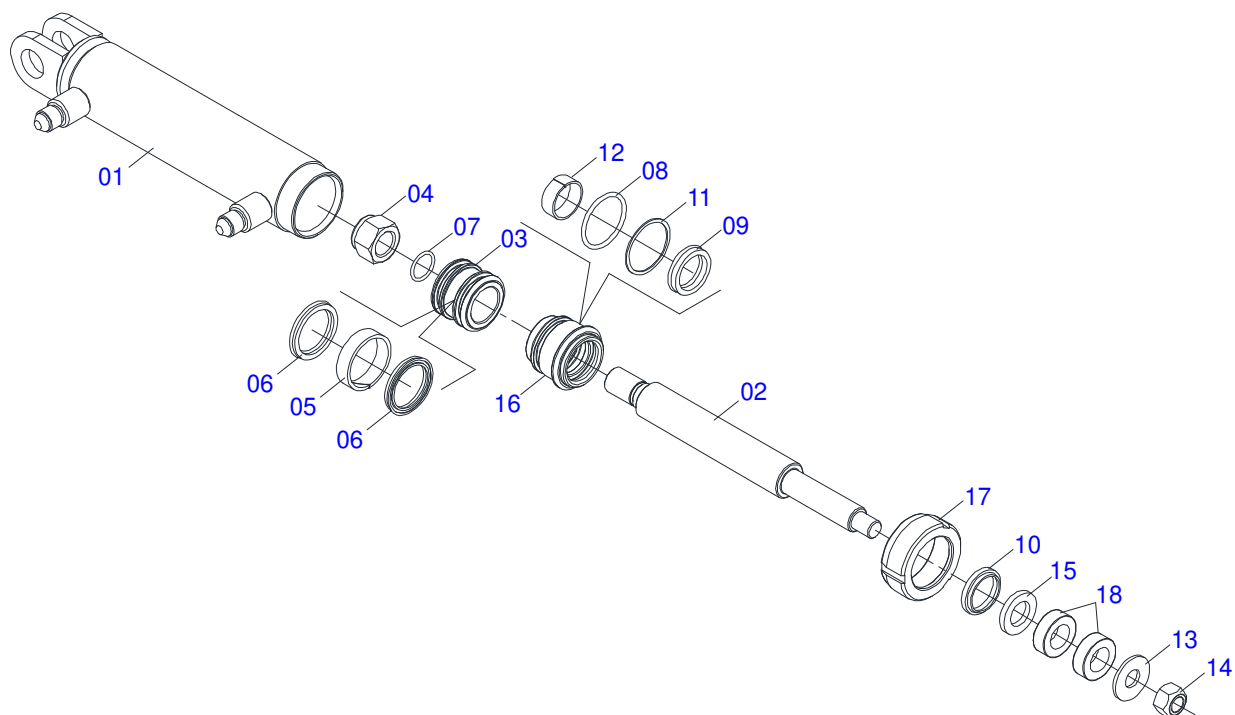
Artículo	Código	Descripción	Ver Pág.	QT
01	0521062567	CHASIS		01
02	0503010834	TORNILLO 1/2 UNC X 1		12
03	0503010025	ARANDELA PRESION 3/8		10
04	0501010984	ARANDELA PLANA 10,50 X 27 X 3,00 ZN		10
05	0521062818	BRAZO IZQUIERDO		01
06	0521062819	BRAZO DERECHO		01
07	0531012400	COUPLING SHAFT		02
08	0503010577	PASADOR ABIERTO 3/16 X 1.1/4		04
09	0501069307	BRAZO MARCADOR LINEA		02
10	0503011070	BATIDOR		02
11	0551019213	ARANDELA PLANA		02
12	0503011336	TUERCA 1/2" UNC S		02
13	0521040155	CILINDRO HIDRÁULICO 31,75 X 50,8 X 365 X 595	3	02
14	0521010571	EJE UNION		02
15	0503030012	PASADOR (GRAPA DE SUJECION)		02
16	0501068994	EJE TRABA 8,30 X 78		02
17	0503030168	PASADOR (GRAPA DE SUJECION)		04
18	0501080412	MANGUERA 3/8" X 2300 TR-TC		02
19	0501080469	MANGUERA 3/8" X 2500 TR-TC		02
20	0501080852	MANG 3/8" X 1500 TR-TM		02
21	0501053834	ACOPLAMIENTO RAPIDO MACHO		02
22	0502012702	SOPORTE CUERPO PRESILHA		06
23	0503010751	TORNILLO 3/8" UNC X 1.1/4"		08
24	0571010413	SOPORTE VALVULA		01
25	0503010371	TORNILLO 5/16 UNC X 1		02
26	0501010694	ARANDELA PLANA		02
27	0503010179	ARANDELA PRESION		02
28	0503010337	TUERCA 5/16		02
29	0501054649	VALVULA SECUENCIAL HBM	2	01
30	0501065337	DESCANSO		02
31	0521010530	EJE UNION		02



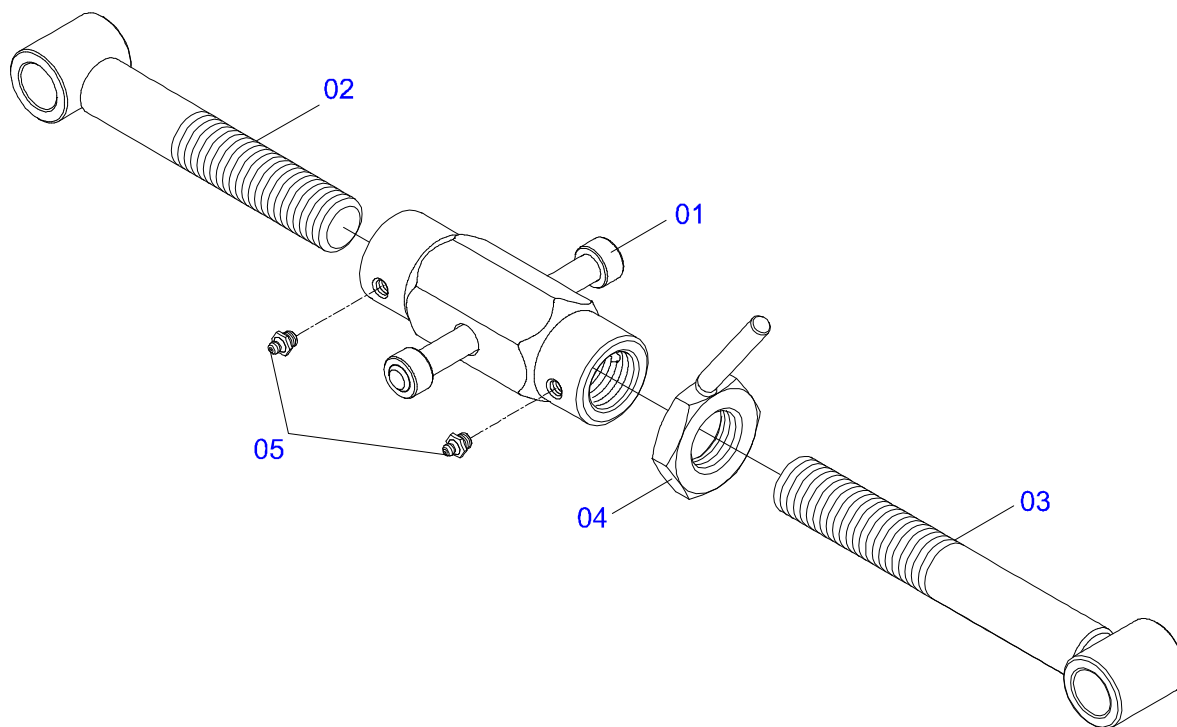
Artículo	Código	Descripción	Ver Pág.	QT
32	0503010140	PASADOR ABIERTO 1/8" X 3/4"		02
33	0501050633	CONJUNTO DISCO MARCADOR LINEA	5	02
34	0501052586	ESTABILIZADOR CABEZAL COMPLETO	4	01
35	0521063895	ENGANCHE INFERIOR DESPLAZADO		01
36	0521063894	ENGATE INFERIOR DESPLAZADO		01
37	0511064353	CAPTURA		02
38	0501013233	TORNILLO 5/8" UNC X 2.3/4"		08
39	0503010027	ARANDELA PRESION		20
40	0503012412	TUERCA DE CIERRE 5/8 UNC S		20
41	0521010580	EJE UNION		01
42	0521010582	EJE UNION		03
43	0501011445	ARANDELA PLANA		05
44	0503030085	CLAVIJA TRABA		04
45	0521010809	EJE UNION 11,11 X 64		02
46	0561019695	BLOQUEO DE TRANSPORTE		02



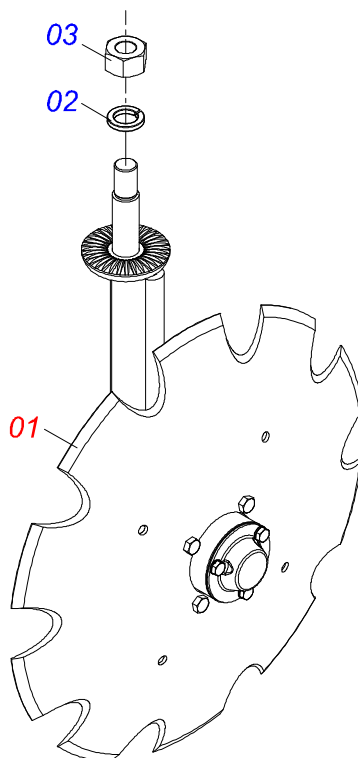
Artículo	Código	Descripción	Ver Pág.	QT
01	0503060132	VALVULA SECUENCIAL VDFS-002 T		01
02	0501010617	NIPLE 3/4"NF		02
03	0503010190	ANILLO O-RING 2-114 N 3006-9B		02
04	0501012109	NIPLE 3/4"NF X 9/16"NF		04
05	0503011036	ANILLO O-RING 2-111 N 3006-9B		06
06	0531019339	TAPON 9/16" UNF X 12		02



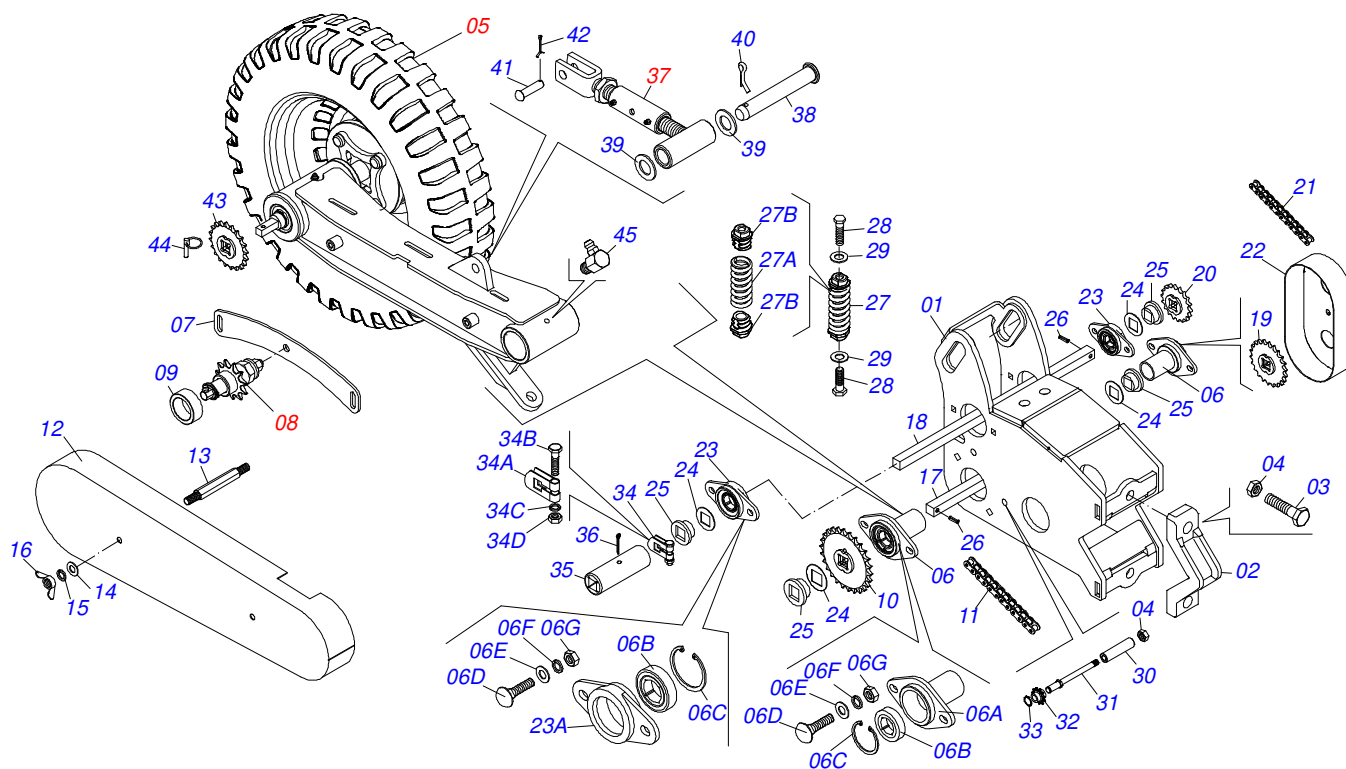
Artículo	Código	Descripción	Ver Pág.	QT
01	0521062810	CAMISA		01
02	0571010344	VARÓN 31,75 X 456		01
03	0551019990	EMBOLO 31,75 X 50,80 X 39,40		01
04	0503010812	TUERCA 7/8		01
05	0503010949	ANILLO GUIA INTERNO W2-2000-500		01
06	0503013920	ANILLO 1870-1625		02
07	0503014677	ANILLO O' RING 2-118		01
08	0503013917	ANILLO O' RING 2-224		01
09	0503013914	ANILLO 1870-1250-312B		01
10	0503013915	ANILLO RASCADOR D-1250		01
11	0503013918	ANILLO O' RING 8-224		01
12	0503014683	ANILLO GUIA 6W1-1410-375		01
13	0501012140	ARANDELA PLANA		01
14	0503012412	TUERCA DE CIERRE 5/8 UNC S		01
15	0571010576	ARANDELA APOYO		01
16	0571011410	SOPORTE ANILLO		01
17	0571011411	TAPA MOVIL		01
18	0503033686	LUVA 22 X 38 X 12.50 BORRACHA		02
19	0501038643	MONTAJE		01



Artículo	Código	Descripción	Ver Pág.	QT
01	0501110096	TUERCA AJUSTE 165		01
02	0511061503	EXTENSOR DERECHA 225		01
03	0511061504	EXTENSOR IZQUIERDO 225		01
04	0501064974	CONTRA TUERCA CON MANIPLO		01
05	0503010002	GRASERA 1800		02



Artículo	Código	Descripción	Ver Pág.	QT
01	0511053904	DISCO MARCADOR LINEA		01
02	0503010023	ARANDELA PRESION		01
03	0503010014	TUERCA 3/4" UNC		01



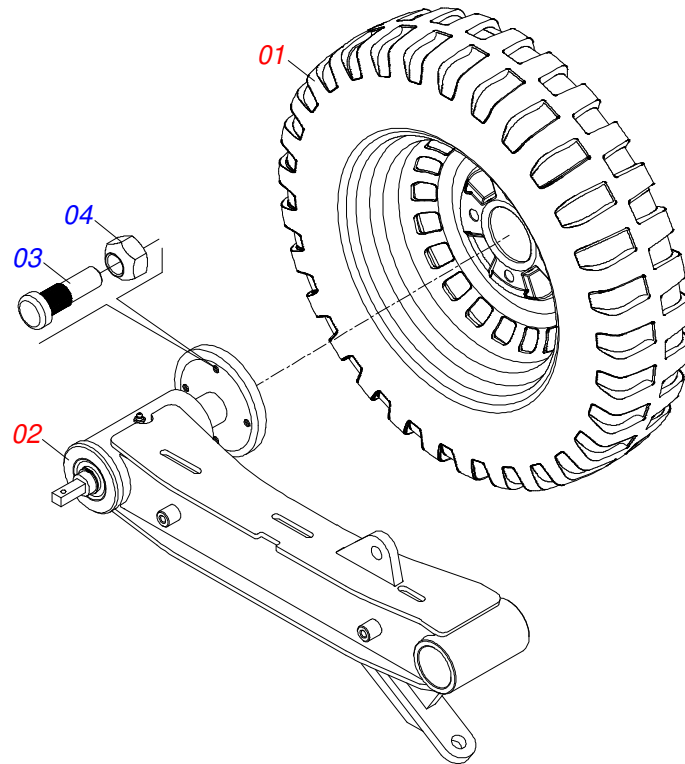
Artículo	Código	Descripción	Ver Pág.	QT
01	0521063583	SOPORTE RUEDA		02
02	0502010175	FIJADOR ENGANCHE GUIA		02
03	0501011543	TORNILLO 5/8" UNC X 4"		04
04	0503012412	TUERCA DE CIERRE 5/8 UNC S		08
05	0511052484	RODADO DERECHO	7	01
06	0511051479	CHUMACERA	15	04
06A	0521062809	CHUMACERA		04
06B	0503013462	CHUMACERA CON RODAMIENTO F CUADRADO		08
06C	0503011105	ANILLO RETENCION AGUJERO		08
06D	0503011953	TORNILLO 5/16 UNC X 1		08
06E	0501010694	ARANDELA PLANA		08
06F	0503010179	ARANDELA PRESION		08
06G	0503010337	TUERCA 5/16		08
07	0571010967	ESTIRADOR CADENA		02
08	0501045114	ESTIRADOR CADENA	36	02
09	0561016501	GUANTE 30,50		02
10	0511067501	ENGRANAJE 26Z		02
11	0503012718	CADENA 40-1 X 111 ESLABON + ENMIENDA		02
12	0571010830	CAPA CADENA DERECHO		01
13	0561016503	PERNO 3/8 UNC		06
14	0501010984	ARANDELA PLANA 10,50 X 27 X 3,00 ZN		08
15	0503010025	ARANDELA PRESION 3/8		08
16	0503010209	TUERCA MARIPOSA 3/8" UNC		06
17	0571010341	EJE CUADRADO		02
18	0571010632	EJE MOTOR RODEIRO		02
19	0521060880	ENGRANAJE 22 DIENTES		02
20	0511061757	ENGRANAJE 18Z		02
21	0503018182	CADENA 40-1 X 39 ESLABON + ENMIENDA		02
22	0561019679	CAPA CADENA		01
23	0501056444	COJINETE CON RODAMIENTO	14	04
23A	0502011697	CHUMACERA LA CAJA CAMBIO		04



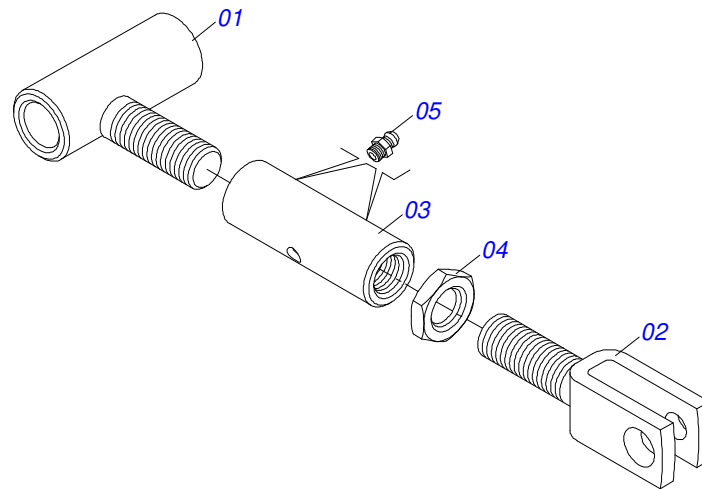
PHT4 TITANIUM
RODADO DERECHO COMPLETO

Página 6
0909090834

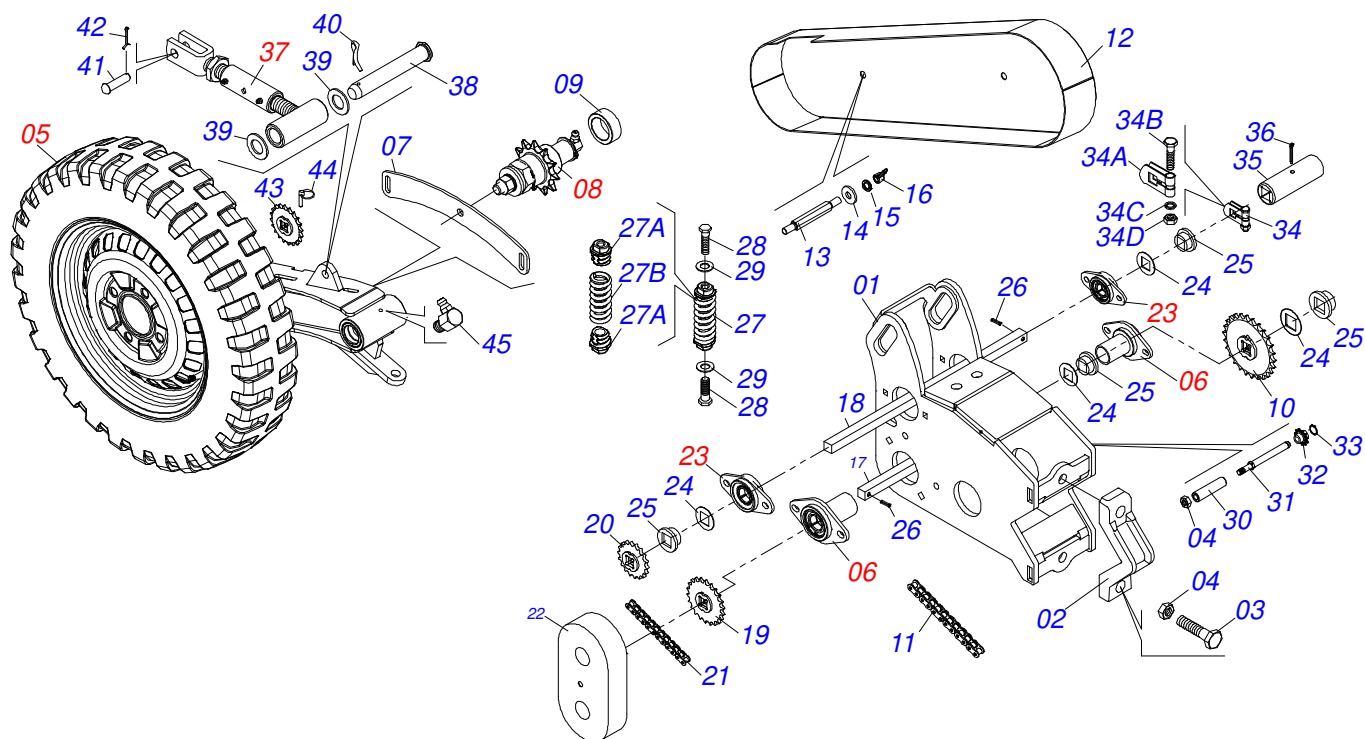
Artículo	Código	Descripción	Ver Pág.	QT
24	0521018630	ARANDELA 35 X CUADRADA 19,5		08
25	0503030303	ARANDELA APOYO		08
26	0503010292	PASADOR TENSION 701164 6 X 40		12
27	0511057192	RESORTE TRACCION 53,5 X 200		02
27A	0502011031	ENGANCHE SUPERIOR RESORTE		02
27B	0503031681	RESORTE TRACCION 53,50 X 200 X 10		04
28	0503013030	TORNILLO 5/8" UNC X 3.1/4"		04
29	0501011299	ARANDELA PLANA		04
30	0571010541	BUJE APOUO		02
31	0571010964	ESTIRADOR CADENA		02
32	0503031805	ENGRANAJE 11Z P 1/2		02
33	0503010302	ANILLO RETENCION EJE 501019		04
34	0501053788	FIJACION EJE 3/4 CUADRADO		02
34A	0521010691	PERNO EIXO		02
34B	0503010373	TORNILLO 1/4 UNC X 2 CS G.2 ZN		04
34C	0503010143	ARANDELA PRESION		08
34D	0503010144	TUERCA 1/4" UNC		01
35	0502012007	BUJE CON FURO CUADRADA		02
36	0503010048	PASADOR ABIERTO 1/4" X 1.3/4"		02
37	0511052487	EXTENSOR	8	02
38	0521010784	EJE UNION		02
39	0501011445	ARANDELA PLANA		04
40	0503010571	PASADOR ABIERTO 1/4" X 1.1/2"		02
41	0521010542	EJE UNION		02
42	0503010257	PASADOR ABIERTO 1/8" X 1"		02
43	0511065209	ENGRANAJE 20Z		01
44	0503030430	CLAVIJA TRABA 7/16 X 50		01
45	0503010004	GRASERA 1890 3/8"		01



Artículo	Código	Descripción	Ver Pág.	QT
01	0503060105	RUEDA CON NEUMATICO		01
02	0511052486	BRAZO RODADO DERECHO		01
03	0501010127	TORNILLO ROD 9/16"UN X 1.7/8"		04
04	0503010035	TUERCA CONICA 9/16		04

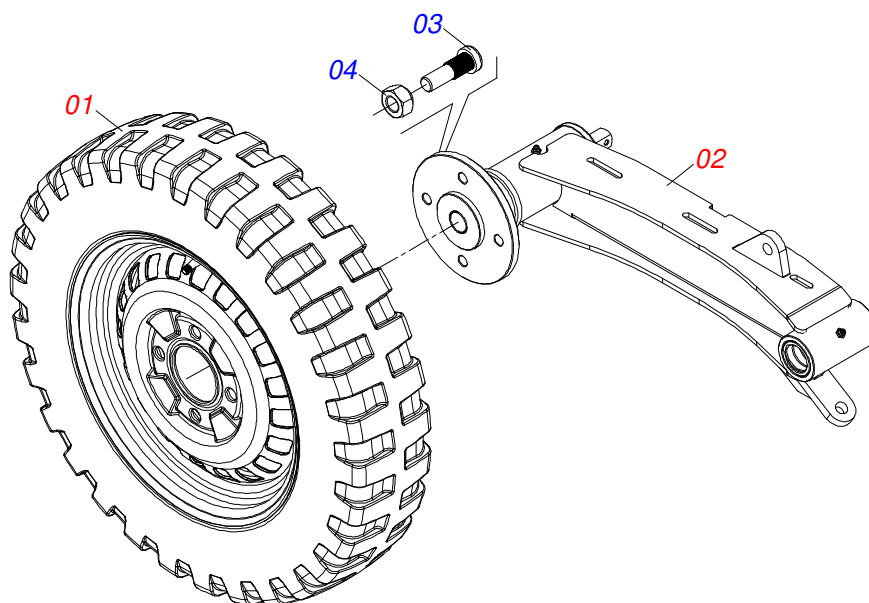


Artículo	Código	Descripción	Ver Pág.	QT
01	0521063584	CUERPO DERECHO EXTENSOR		01
02	0521063585	CUERPO IZQUIERDO EXTENSOR		01
03	0541010618	CUERPO ESTABILIZADOR		01
04	0541010087	CONTRA TUERCA		01
05	0503010691	GRASERA 1/4" NF		02

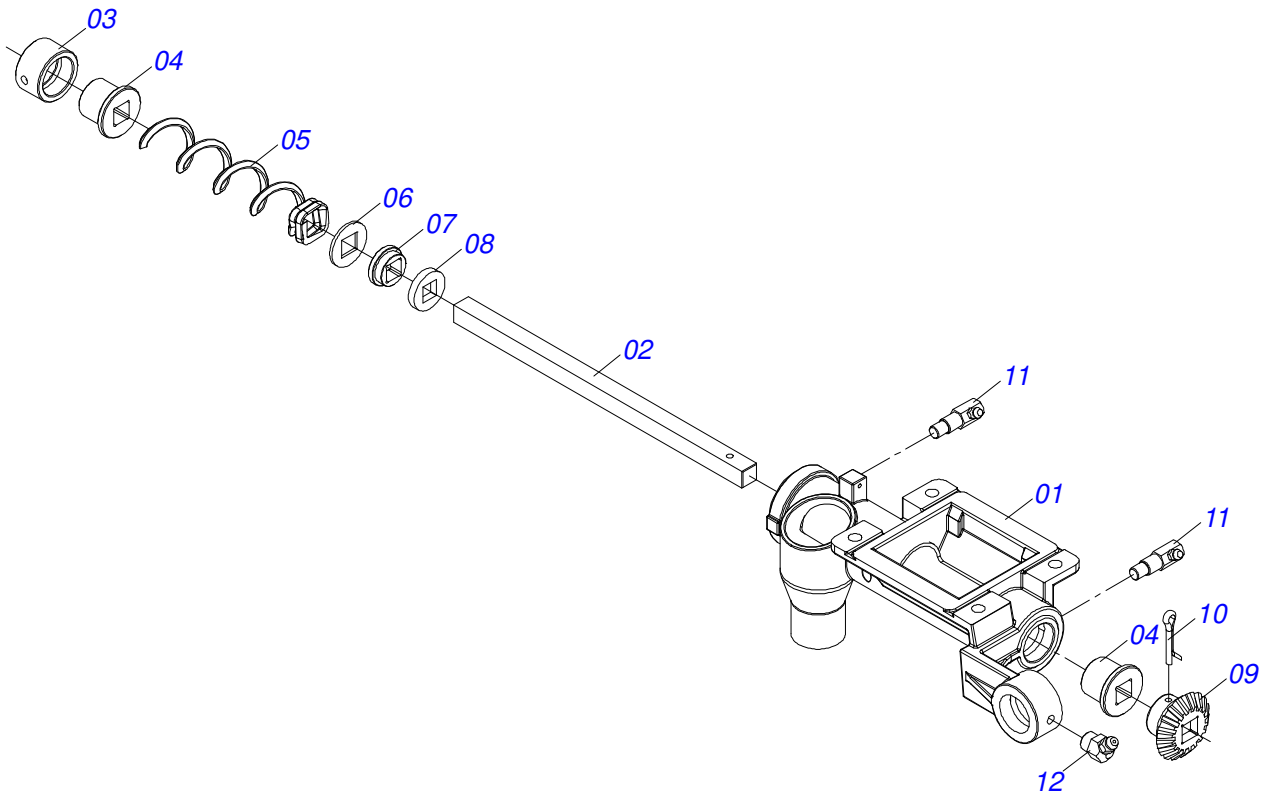


Artículo	Código	Descripción	Ver Pág.	QT
01	0521063583	SOPORTE RUEDA		02
02	0502010175	FIJADOR ENGANCHE GUIA		02
03	0501011543	TORNILLO 5/8" UNC X 4"		04
04	0503012412	TUERCA DE CIERRE 5/8 UNC S		08
05	0511052483	RODADO IZQUIERDO	10	01
06	0511051479	CHUMACERA	15	04
06A	0521062809	CHUMACERA		04
06B	0503013462	CHUMACERA CON RODAMIENTO F CUADRADO		08
06C	0503011105	ANILLO RETENCION AGUJERO		08
06D	0503011953	TORNILLO 5/16 UNC X 1		08
06E	0501010694	ARANDELA PLANA		08
06F	0503010179	ARANDELA PRESION		08
06G	0503010337	TUERCA 5/16		08
07	0571010967	ESTIRADOR CADENA		02
08	0501045114	ESTIRADOR CADENA	36	02
09	0561016501	GUANTE 30,50		02
10	0511067501	ENGRANAJE 26Z		02
11	0503012718	CADENA 40-1 X 111 ESLABON + ENMIENDA		02
12	0561019680	CAPA CADENA IZQUIERDO		01
13	0561016503	PERNO 3/8 UNC		06
14	0501010984	ARANDELA PLANA 10,50 X 27 X 3,00 ZN		08
15	0503010025	ARANDELA PRESION 3/8		08
16	0503010209	TUERCA MARIPOSA 3/8" UNC		06
17	0571010341	EJE CUADRADO		02
18	0571010632	EJE MOTOR RODEIRO		02
19	0521060880	ENGRANAJE 22 DIENTES		02
20	0511061757	ENGRANAJE 18Z		02
21	0503018182	CADENA 40-1 X 39 ESLABON + ENMIENDA		02
22	0561019679	CAPA CADENA		01
23	0501056444	COJINETE CON RODAMIENTO	14	04
23A	0502011697	CHUMACERA LA CAJA CAMBIO		04

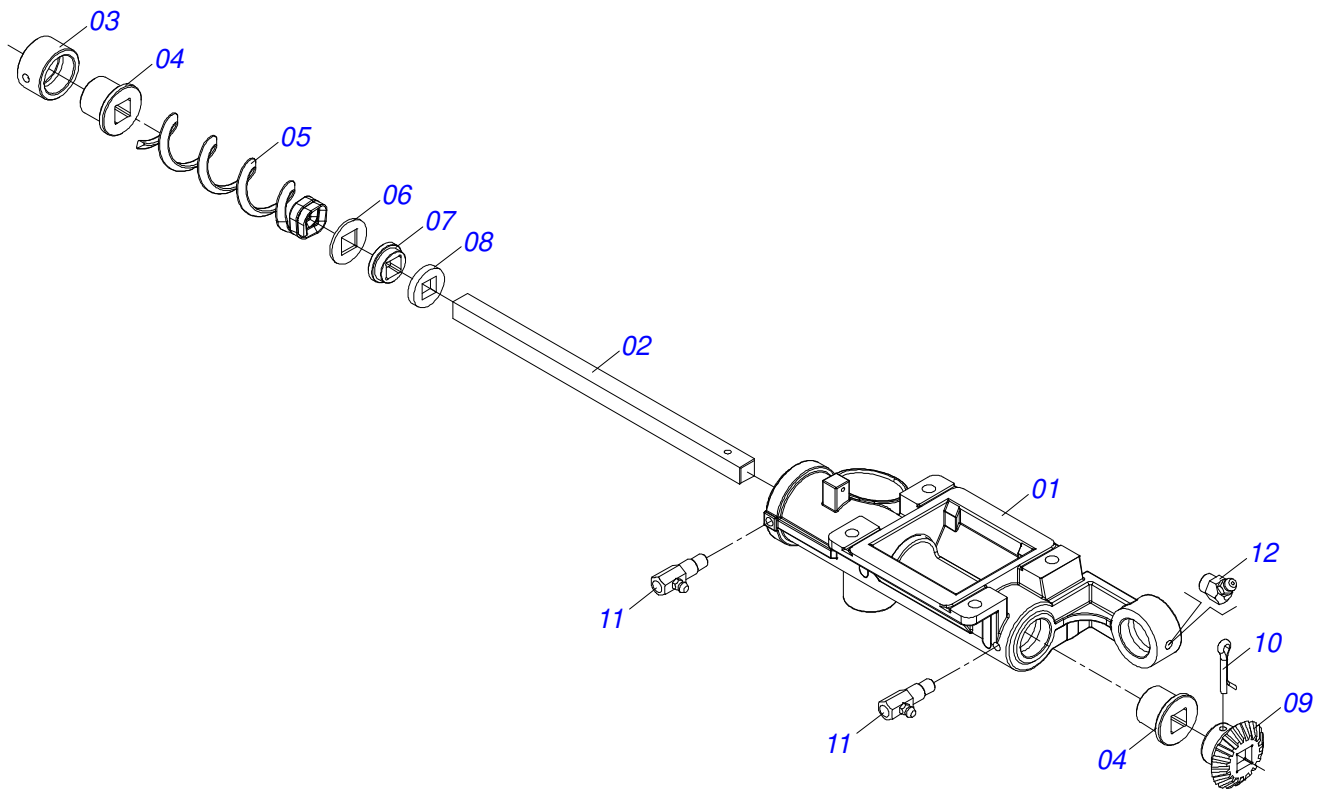
Artículo	Código	Descripción	Ver Pág.	QT
24	0521018630	ARANDELA 35 X CUADRADA 19,5		08
25	0503030303	ARANDELA APOYO		08
26	0503010292	PASADOR TENSION 701164 6 X 40		12
27	0511057192	RESORTE TRACCION 53,5 X 200		02
27A	0502011031	ENGANCHE SUPERIOR RESORTE		02
27B	0503031681	RESORTE TRACCION 53,50 X 200 X 10		04
28	0503013030	TORNILLO 5/8" UNC X 3.1/4"		04
29	0501011299	ARANDELA PLANA		04
30	0571010541	BUJE APOUO		02
31	0571010964	ESTIRADOR CADENA		02
32	0503031805	ENGRANAJE 11Z P 1/2		02
33	0503010302	ANILLO RETENCION EJE 501019		04
34	0501053788	FIJACION EJE 3/4 CUADRADO		02
34A	0521010691	PERNO EIXO		02
34B	0503010373	TORNILLO 1/4 UNC X 2 CS G.2 ZN		04
34C	0503010143	ARANDELA PRESION		08
34D	0503010144	TUERCA 1/4" UNC		01
35	0502012007	BUJE CON FURO CUADRADA		02
36	0503010048	PASADOR ABIERTO 1/4" X 1.3/4"		02
37	0511052487	EXTENSOR	8	02
38	0521010784	EJE UNION		02
39	0501011445	ARANDELA PLANA		04
40	0503010571	PASADOR ABIERTO 1/4" X 1.1/2"		02
41	0521010542	EJE UNION		02
42	0503010257	PASADOR ABIERTO 1/8" X 1"		02
43	0511065209	ENGRANAJE 20Z		01
44	0503030430	CLAVIJA TRABA 7/16 X 50		01
45	0503010004	GRASERA 1890 3/8"		01



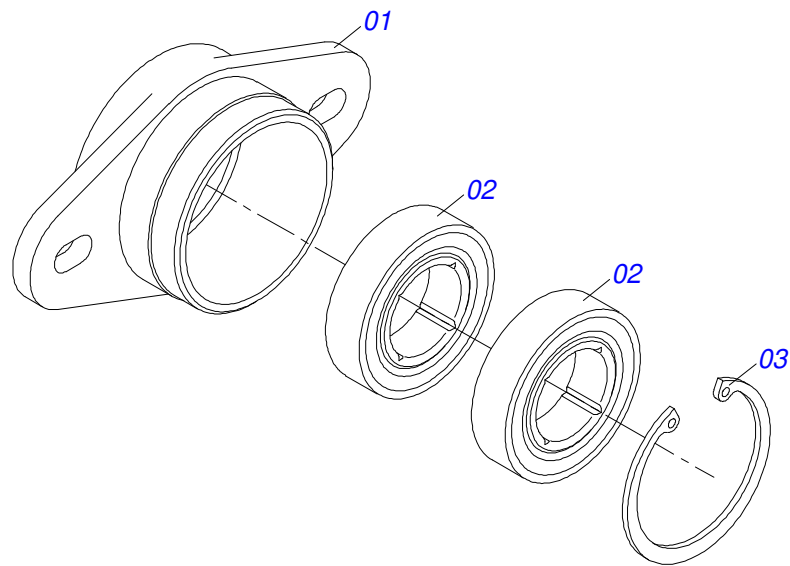
Artículo	Código	Descripción	Ver Pág.	QT
01	0503060105	RUEDA CON NEUMATICO		01
02	0511052485	BRAZO RODADO IZQUIERDO		01
03	0501010127	TORNILLO ROD 9/16"UN X 1.7/8"		04
04	0503010035	TUERCA CONICA 9/16		04



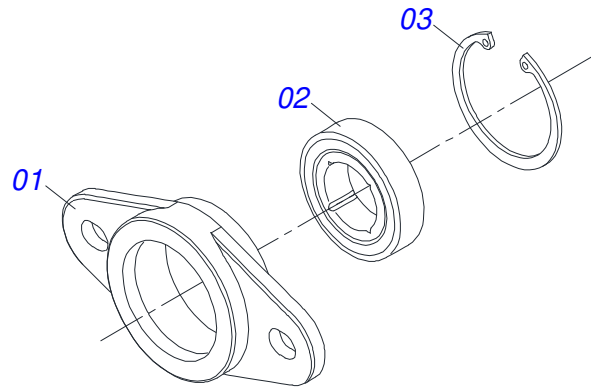
Artículo	Código	Descripción	Ver Pág.	QT
01	0501110691	DISTRIBUIDOR ABONO CON SALIDA LATERAL		01
02	0501019851	EJE DISTRIBUIDOR ABONO		01
03	0521010309	BUJE INT		01
04	0503030275	CHUMACERA AGRICOLA		02
05	0503031165	CONDUCTOR HELICOIDE IZQUIERDO		01
06	0501010637	ARANDELA PLANA		01
07	0503030303	ARANDELA APOYO		01
08	0501013774	RETENES GRASA		01
09	0502011412	ENGRANAJE CONICA 18Z		01
10	0503010523	PASADOR ABIERTO 1/4" X 2"		01
11	0503011962	GRASERA		02
12	0503010003	GRASERA 1845 3/8		01



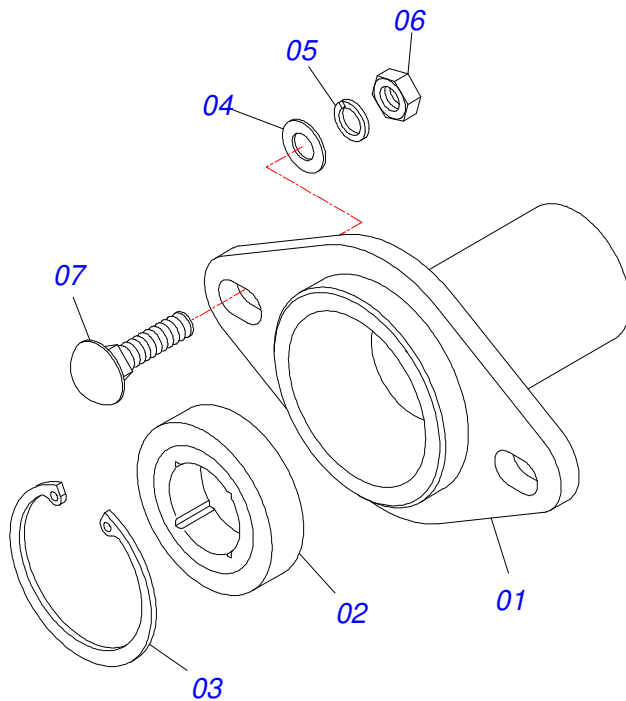
Artículo	Código	Descripción	Ver Pág.	QT
01	0501110690	DISTRIBUIDOR ABONO		01
02	0501019851	EJE DISTRIBUIDOR ABONO		01
03	0521010309	BUJE INT		01
04	0503030275	CHUMACERA AGRICOLA		02
05	0503031164	CONDUCTOR HELICOIDE DERECHO		01
06	0501010637	ARANDELA PLANA		01
07	0503030303	ARANDELA APOYO		01
08	0501013774	RETENES GRASA		01
09	0502011412	ENGRANAJE CONICA 18Z		01
10	0503010523	PASADOR ABIERTO 1/4" X 2"		01
11	0503011962	GRASERA		02
12	0503010003	GRASERA 1845 3/8		01



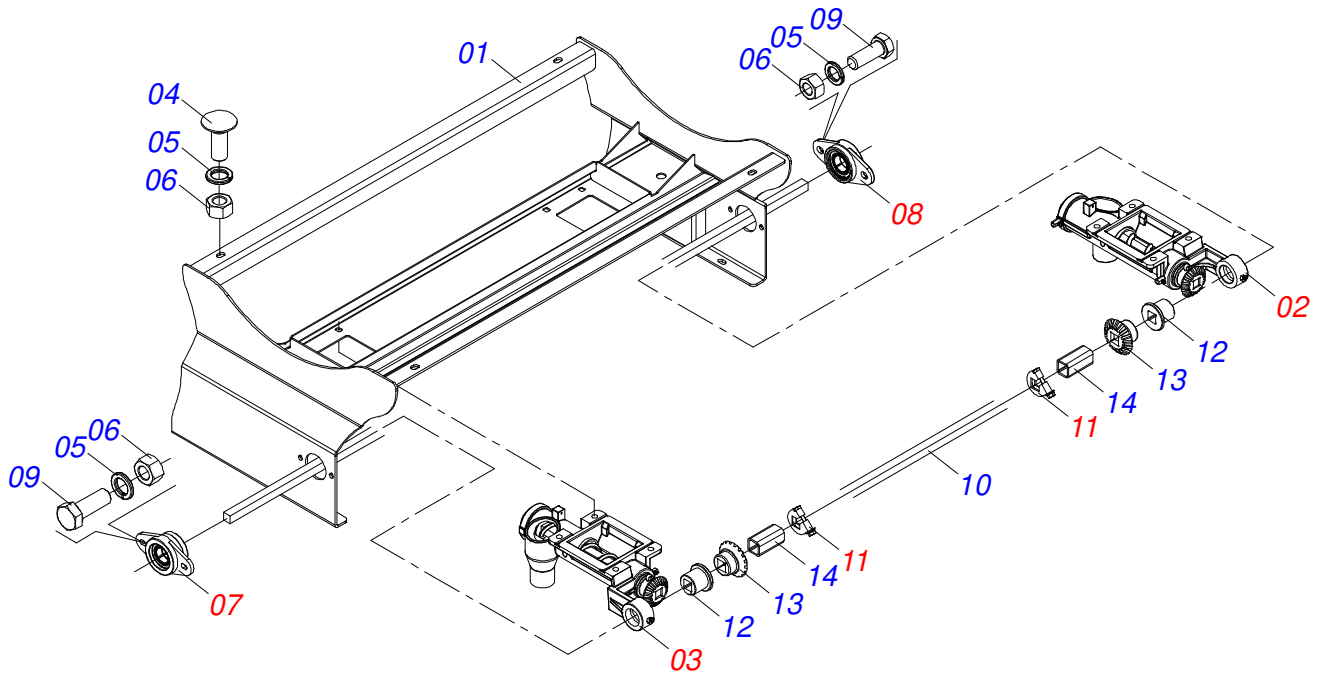
Artículo	Código	Descripción	Ver Pág.	QT
01	0502011971	CAJA CHUMACERA CON RODAM DOBLE		01
02	0503013462	CHUMACERA CON RODAMIENTO F CUADRADO		02
03	0503011105	ANILLO RETENCION AGUJERO		01



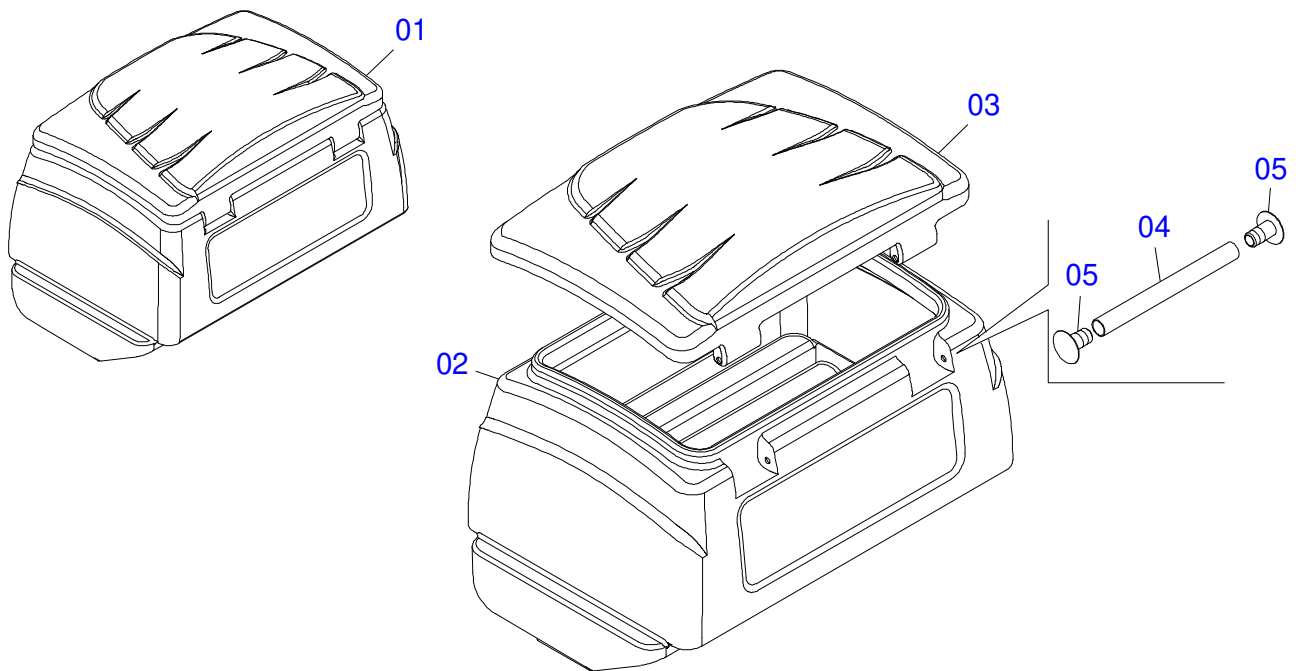
Artículo	Código	Descripción	Ver Pág.	QT
01	0502011697	CHUMACERA LA CAJA CAMBIO		01
02	0503013462	CHUMACERA CON RODAMIENTO F CUADRADO		01
03	0503011105	ANILLO RETENCION AGUJERO		01



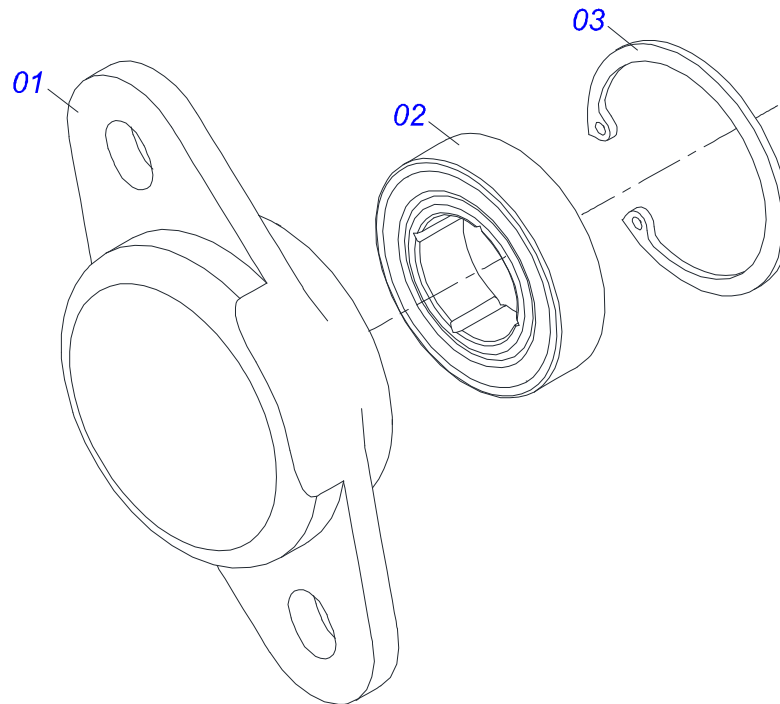
Artículo	Código	Descripción	Ver Pág.	QT
01	0521062809	CHUMACERA		01
02	0503013462	CHUMACERA CON RODAMIENTO F CUADRADO		01
03	0503011105	ANILLO RETENCION AGUJERO		01
04	0501010694	ARANDELA PLANA		02
05	0503010179	ARANDELA PRESION		02
06	0503010337	TUERCA 5/16		02
07	0503011953	TORNILLO 5/16 UNC X 1		02



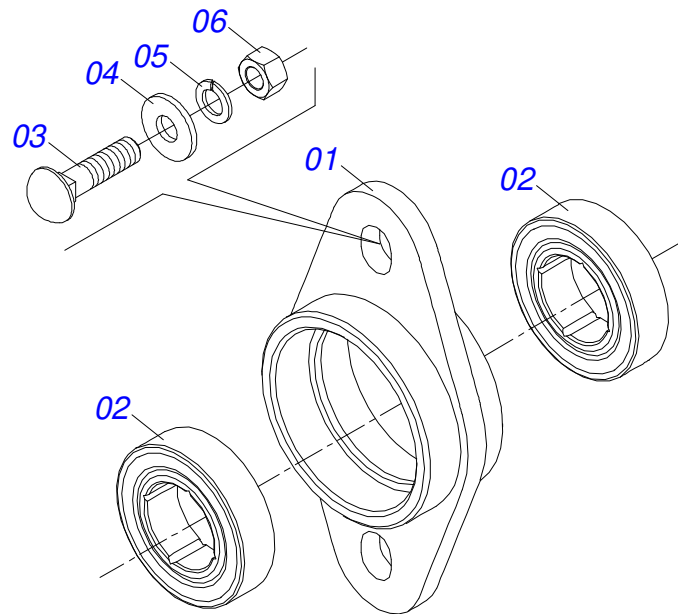
Artículo	Código	Descripción	Ver Pág.	QT
01	0521062960	SOPORTE SILO ABONO CAJA PLASTICA		01
02	0511051714	DISTRIBUIDOR ABONO LATERAL	12	01
03	0511051715	DISTRIBUIDOR ABONO LATERAL	11	01
04	0501811643	TORNILLO 3/8 UNC X 1 CAPQ G.2		08
05	0503011443	ARANDELA PRESION		12
06	0503810026	TUERCA 3/8		12
07	0501056444	COJINETE CON RODAMIENTO	14	01
08	0501056451	CHUMACERA	13	01
09	0503810237	TORNILLO 3/8 UNC X 1 C S G.5 SA		04
10	0561018362	EJE CUADRADO		01
11	0501053788	FIJACION EJE 3/4 CUADRADO		02
12	0503030275	CHUMACERA AGRICOLA		02
13	1902010685	ENGRANAJE 18Z CONICA 3/4		02
14	0551018055	BUJE Q 22,65 X 60		02



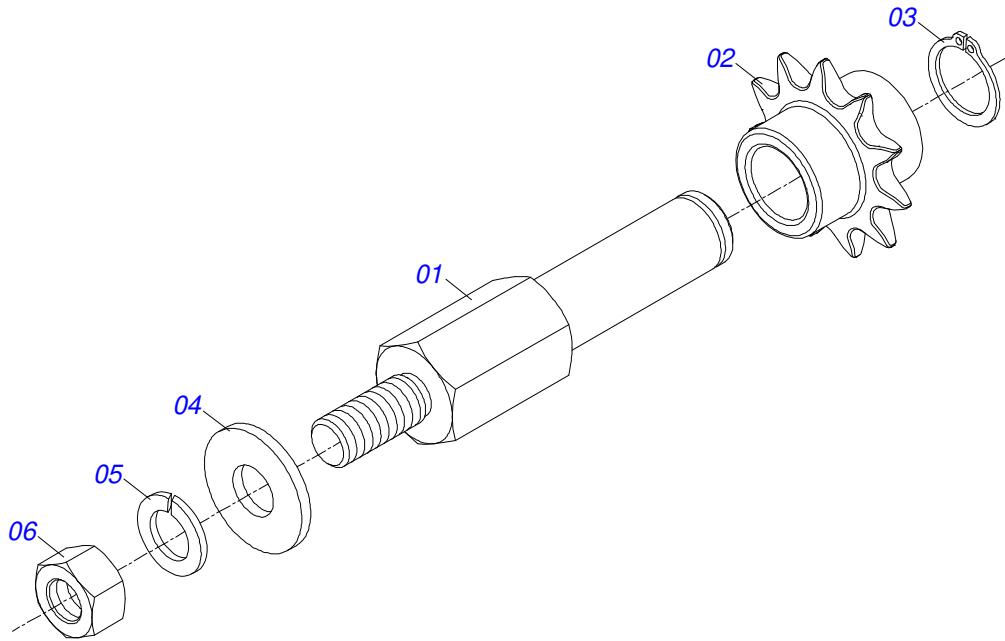
Artículo	Código	Descripción	Ver Pág.	QT
01	0503060693	CAJA FERTILIZANTE COMPLETA	17	01
02	0503032048	CAJA FERTILIZANTE		01
03	0503032049	TAPA CAJA ABONO		01
04	0503032052	EJE ARTICULACION TAPA		02
05	0503032051	EJE ARTICULACION TAPA		04



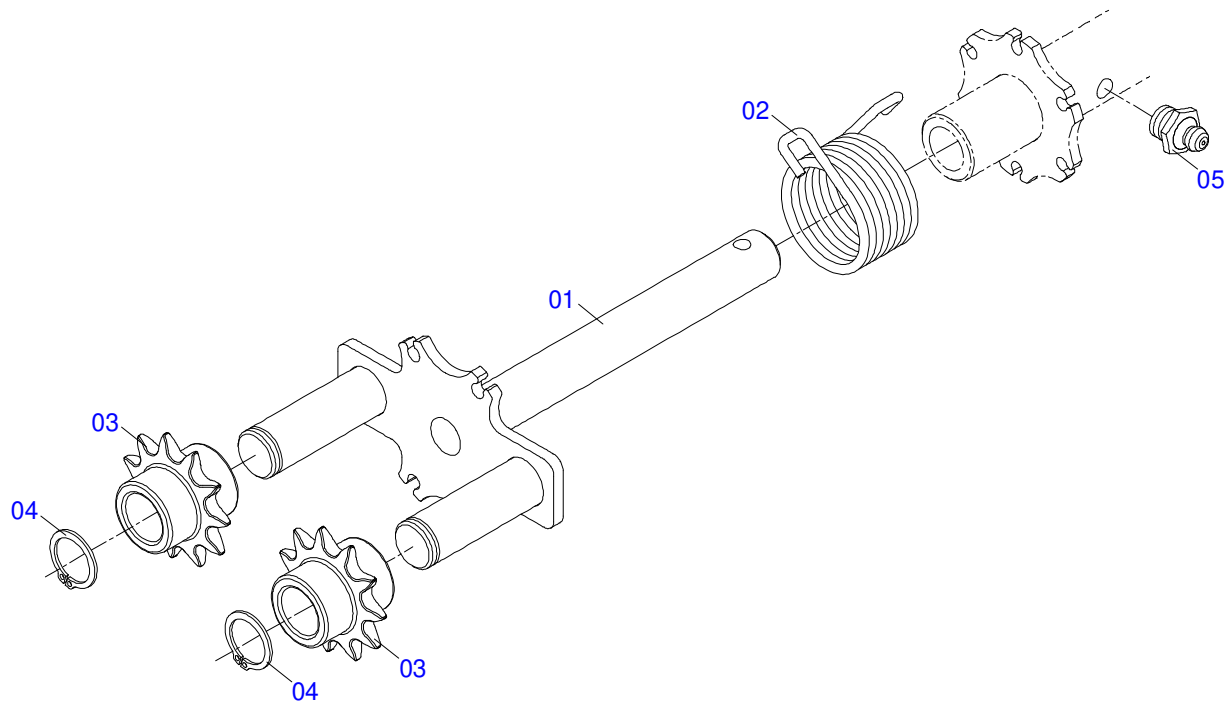
Artículo	Código	Descripción	Ver Pág.	QT
01	0502012310	CHUMACERA CERRADO CAJA CAMBIO		01
02	0503013462	CHUMACERA CON RODAMIENTO F CUADRADO		01
03	0503011105	ANILLO RETENCION AGUJERO		01



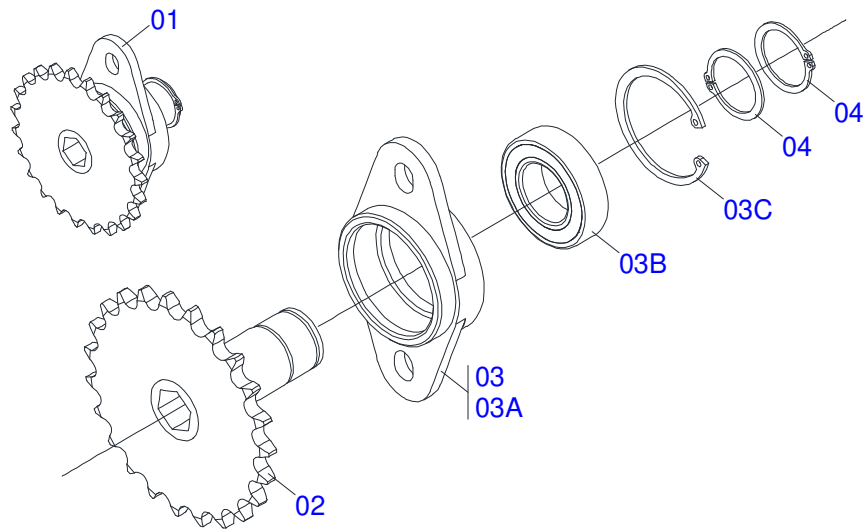
Artículo	Código	Descripción	Ver Pág.	QT
01	0502011978	CAJA CENTRAL CHUMACERA CAMBIO		01
02	0503013462	CHUMACERA CON RODAMIENTO F CUADRADO		02
03	0503011953	TORNILLO 5/16 UNC X 1		02
04	0501010694	ARANDELA PLANA		02
05	0503010179	ARANDELA PRESION		02
06	0503010337	TUERCA 5/16		02



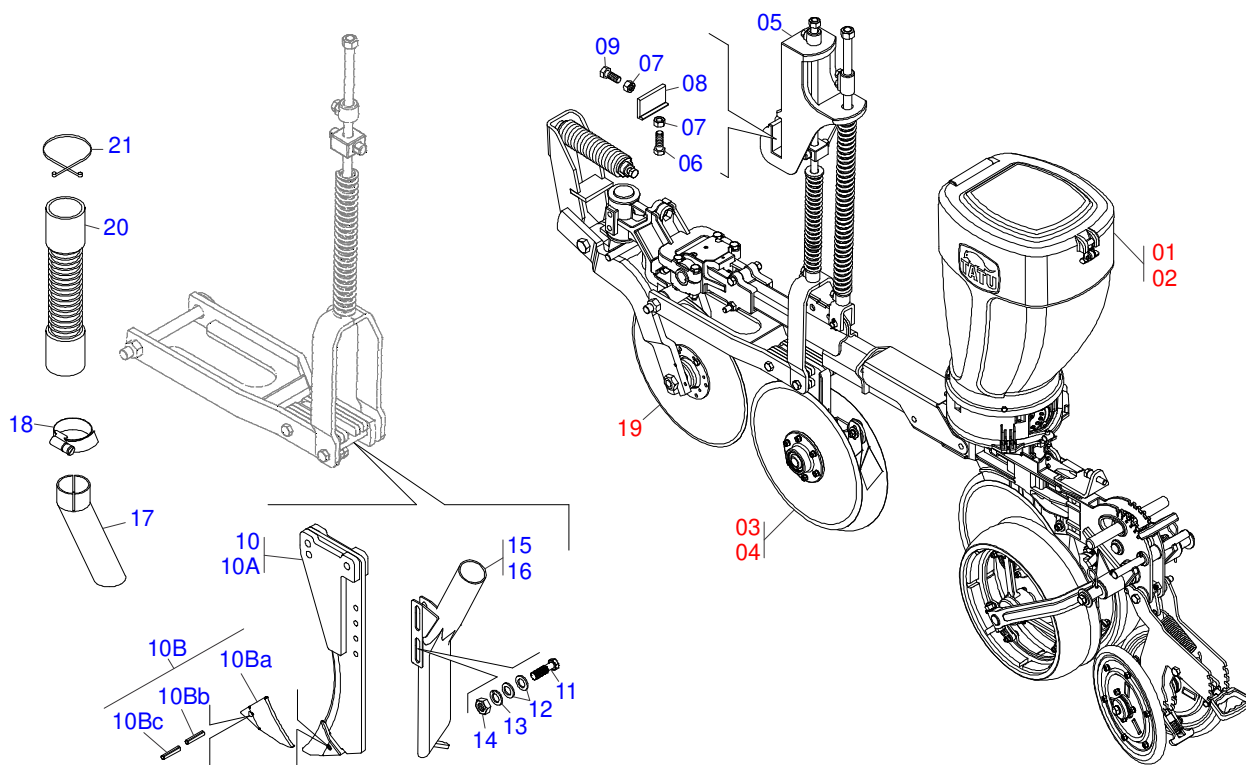
Artículo	Código	Descripción	Ver Pág.	QT
01	0521018933	EJE ESTIRADOR CADENA ABONO		01
02	0503031805	ENGRANAJE 11Z P 1/2		01
03	0503010302	ANILLO RETENCION EJE 501019		01
04	0511017302	ARANDELA PLANA 13.5 X 32.5 X 3.00		01
05	0503010019	ARANDELA PRESION 1/2"		01
06	0503010060	TUERCA 1/2" UNC		01



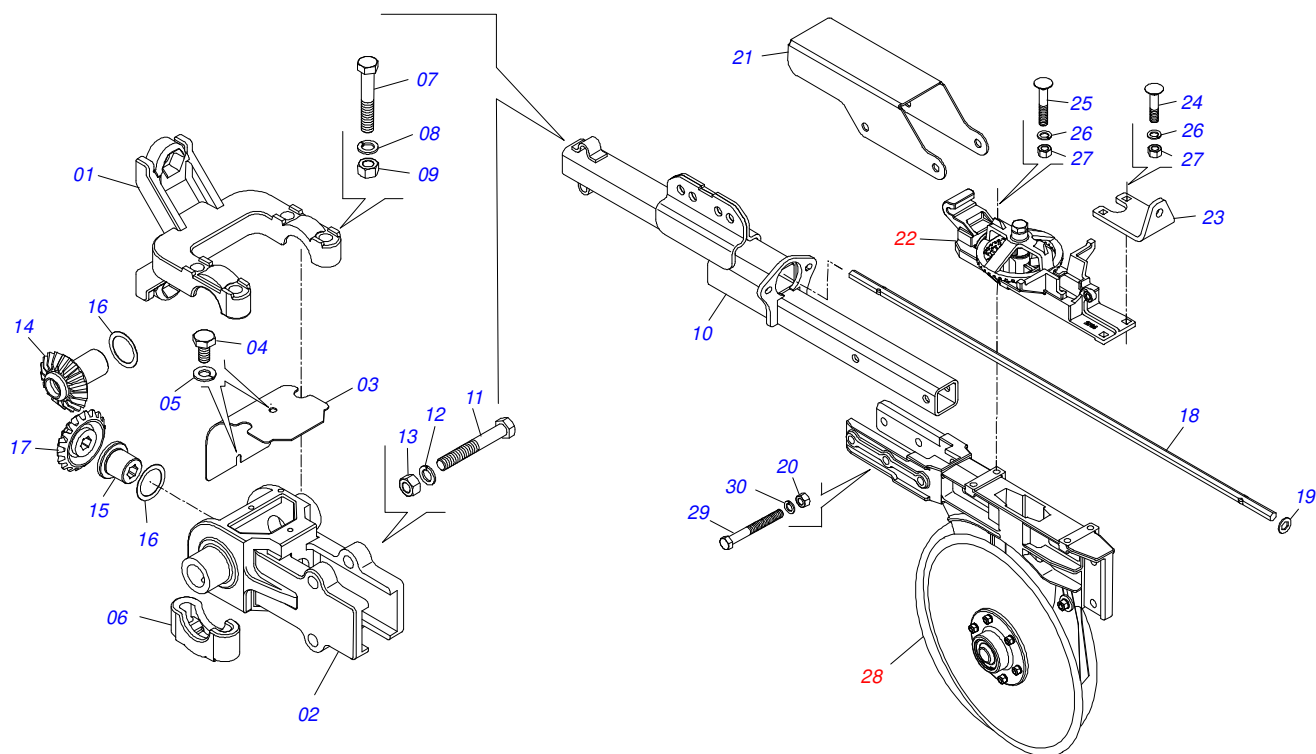
Artículo	Código	Descripción	Ver Pág.	QT
01	0511061794	ESTIRADOR CADENA MAYOR		01
02	0503031367	RESORTE		01
03	0503031805	ENGRANAJE 11Z P 1/2		02
04	0503010302	ANILLO RETENCION EJE 501019		02
05	0503010002	GRASERA 1800		01



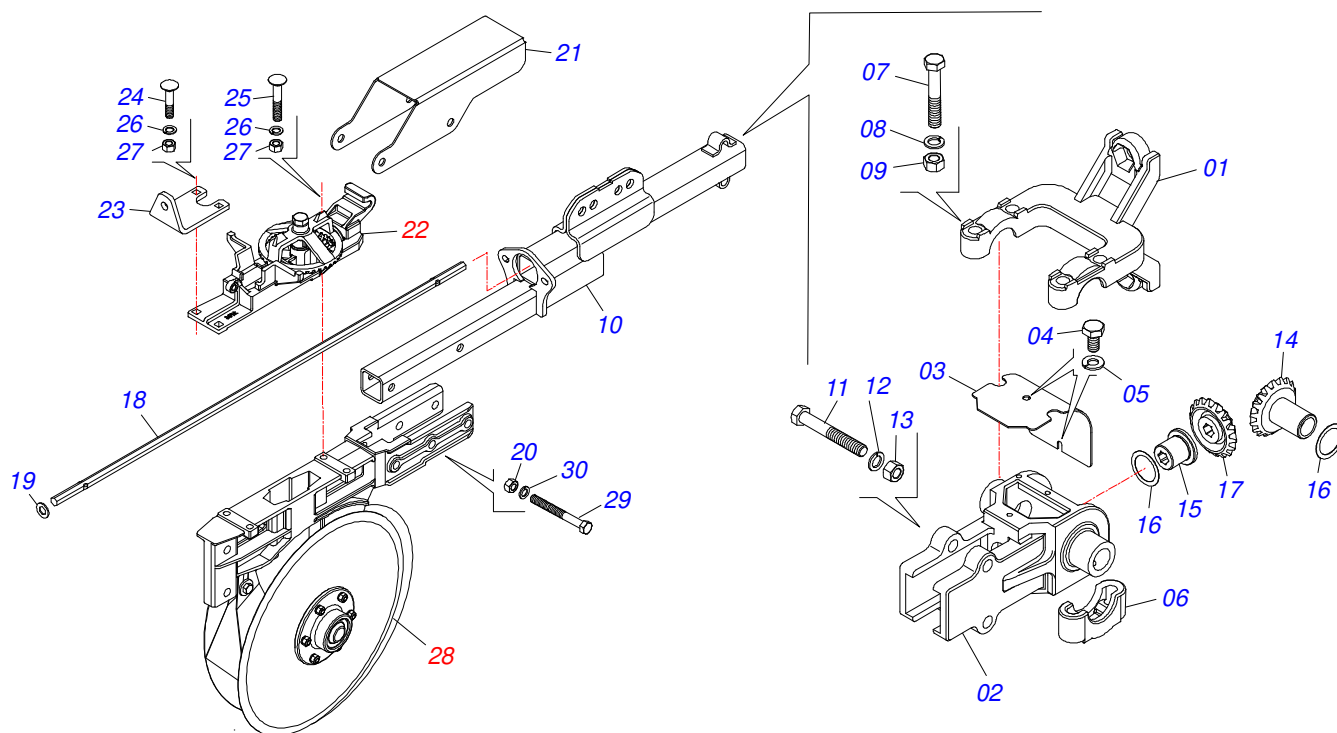
Artículo	Código	Descripción	Ver Pág.	QT
01	0511051511	CHUMACERA	23	01
02	0521062842	ENGRANAJE 23Z		01
03	0501059059	CHUMACERA LA LINEA SEMILLA GRANDE		01
03A	0502011697	CHUMACERA LA CAJA CAMBIO		01
03B	0503011410	RODAMIENTO 6005 2RS		01
03C	0503011105	ANILLO RETENCION AGUJERO		01
04	0503010406	ANILLO TENSOR 501025 (PARA EJE)		02



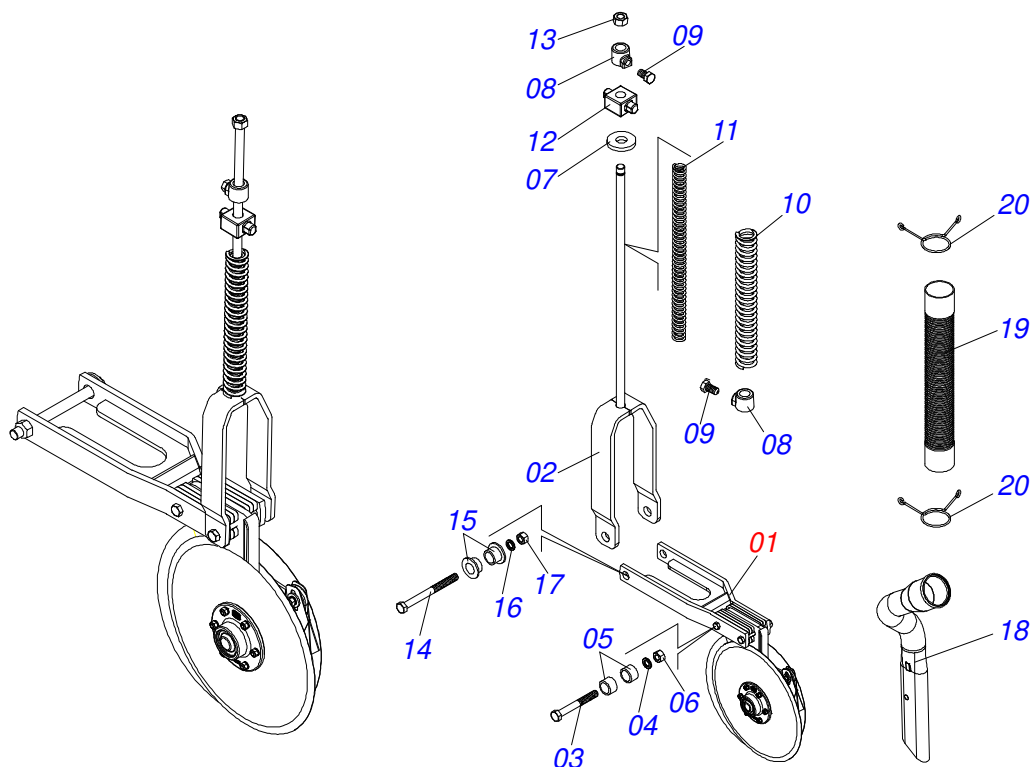
Artículo	Código	Descripción	Ver Pág.	QT
01	0511057692	LINEA SEMILLA DERECHO COMPL SPA TIT S-0615	30	01
02	0511057693	LINEA SEMILLA IZQUIERDA COMPL	31	01
03	0511057589	BRAZO LINEA ABONO DERECHO COMPL	28	01
04	0511057591	LINEA ABONO IZQUIERDO COMPL.	29	01
05	0571011443	SOPORTE GUIA VARON		01
06	0503010920	TORNILLO 1/2 UNC X 1.1/2		01
07	0503010060	TUERCA 1/2" UNC		02
08	0502010891	CALZO SOPORT VARON RESORTE		01
09	0503010395	TORNILLO 1/2" UNC X 1.1/4"		01
10	0501110231	ASTA ESCARIFICADORA CON PUNTA		01
10A	0511061768	ASTA ESCARIFICADORA ABONO		01
10B	0501056132	PUNTA SURCADORA		01
10Ba	0502070061	PUNTA SUBSOLADORA		01
10Bb	0503010585	PASADOR TENSION 701161 6 X 30		01
10Bc	0503011373	PASADOR TENSION		01
11	0503010751	TORNILLO 3/8" UNC X 1.1/4"		02
12	0501010984	ARANDELA PLANA 10,50 X 27 X 3,00 ZN		04
13	0503010025	ARANDELA PRESION 3/8		02
14	0503010026	TUERCA 3/8		02
15	0511061769	CONDUCTOR DERECHO ABONO CON REGULADOR		01
16	0511061770	CONDUCTOR IZQUIERDO ABONO CON REGULADOR		01
17	0503031050	CONDUCTOR CURVO		01
18	0503010246	ABRAZADERA		01
19	0511058164	16" CUCHILLA HOJA DE CONJUNTO	42	01
20	0503030195	MANGUERA 2 X 2 X 310		01
21	0503031076	PRESILLA MANGUERA 2		01



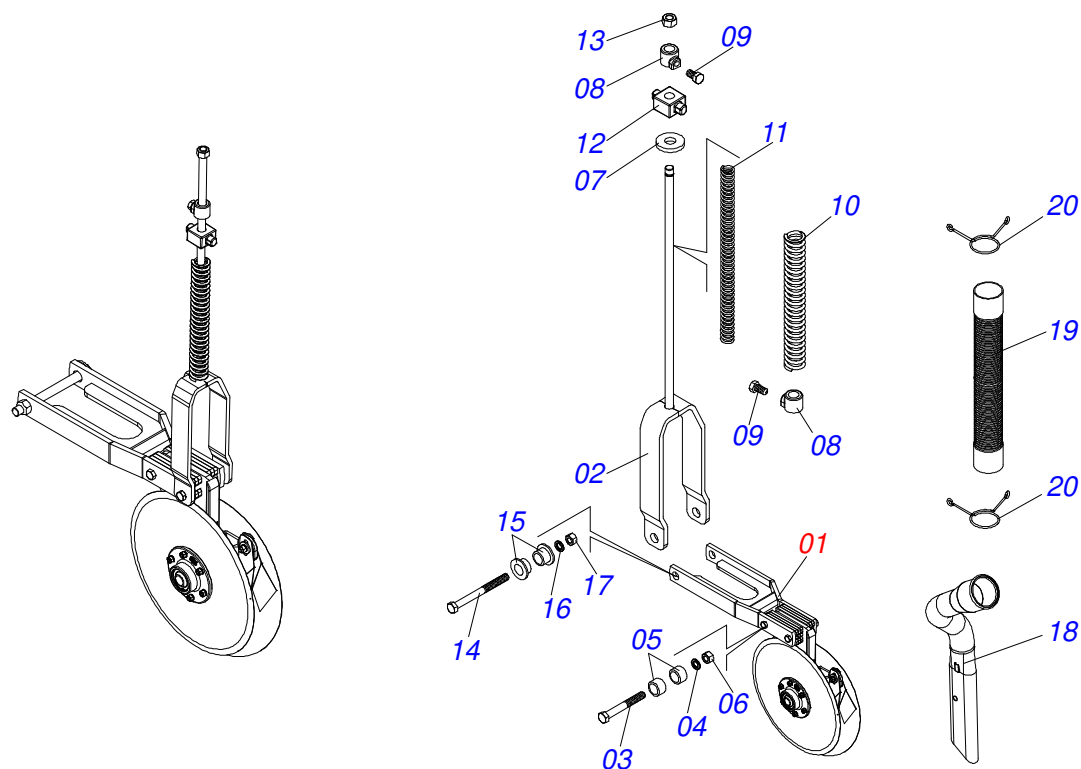
Artículo	Código	Descripción	Ver Pág.	QT
001	0502011561	SEMI CHUMACERA		01
002	0571010152	SOPORTE ARTICULACION LINEA SEMILLA		01
003	0521018079	TAPA CABEZAL LINEA SEMILLA		01
004	0503014729	TORNILLO 1/4" UNF X 1/2		02
005	0503011441	ARANDELA PRESION		02
006	0502010426	SEMI CHUMACERA SUPERIOR		02
007	0503010479	TORNILLO		04
008	0503011440	ARANDELA PRESION		04
009	0503010060	TUERCA 1/2" UNC		04
010	0521066077	BRAZO LINEA SEMILLA		01
011	0503010752	TORNILLO 1/2" UNC X 3.1/2"		02
012	0503011440	ARANDELA PRESION		02
013	0503010060	TUERCA 1/2" UNC		02
014	0502011400	ENGRANAJE CONICA 18Z		01
015	0502011296	BUJE CHUMACERA P/EJE HEX 1/2		01
016	0501013354	ARANDELA PLANA		02
017	0502011505	ENGRANAJE CONICA 18Z		01
018	0571019912	EJE HEX 1/2 X 925		01
019	0501013352	ARANDELA PLANA		01
020	0503010060	TUERCA 1/2" UNC		02
021	0571019911	CAPA PROTECCIÓN EJE		01
022	0511051693	BASE DE FIJACIÓN DE SISTEMA	48	01
023	0571019424	SOPORTE		01
024	0503015920	TORNILLO 3/8" UNC X 1.3/4"		02
025	0503017813	TORNILLO 3/8 UNC X 2		02
026	0503011443	ARANDELA PRESION		04
027	0503010026	TUERCA 3/8		04
028	0511056585	DDD SEMILLA 15X15 DERECHO	46	01
029	0503010706	TORNILLO 1/2 UNC X 4.1/2 C S G.5 ZN		02
030	0503011440	ARANDELA PRESION		02



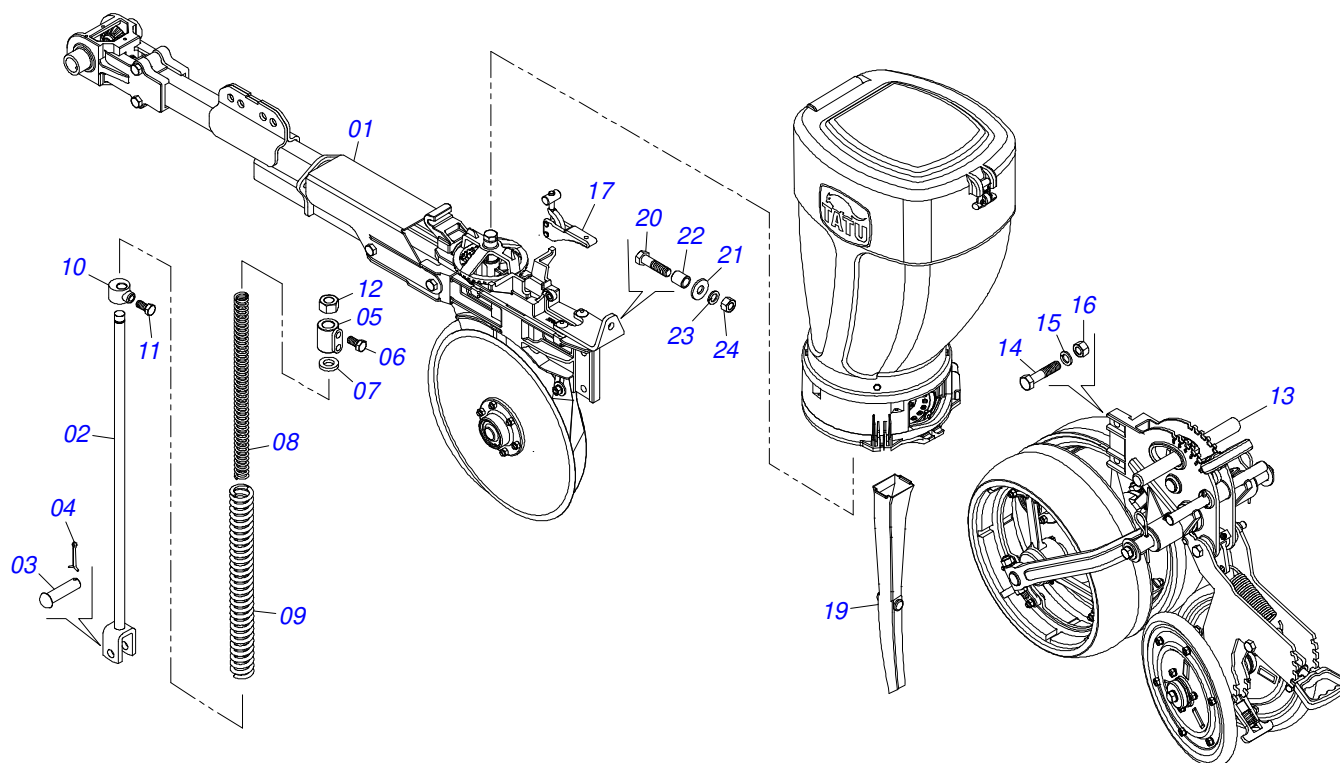
Artículo	Código	Descripción	Ver Pág.	QT
01	0502011561	SEMI CHUMACERA		01
02	0571010152	SOPORTE ARTICULACION LINEA SEMILLA		01
03	0521018079	TAPA CABEZAL LINEA SEMILLA		01
04	0503014729	TORNILLO 1/4" UNF X 1/2		02
05	0503011441	ARANDELA PRESION		02
06	0502010426	SEMI CHUMACERA SUPERIOR		02
07	0503010479	TORNILLO		04
08	0503011440	ARANDELA PRESION		04
09	0503010060	TUERCA 1/2" UNC		04
10	0521066077	BRAZO LINEA SEMILLA		01
11	0503010752	TORNILLO 1/2" UNC X 3.1/2"		02
12	0503011440	ARANDELA PRESION		02
13	0503010060	TUERCA 1/2" UNC		02
14	0502011400	ENGRANAJE CONICA 18Z		01
15	0502011296	BUJE CHUMACERA P/EJE HEX 1/2		01
16	0501013354	ARANDELA PLANA		02
17	0502011505	ENGRANAJE CONICA 18Z		01
18	0571019912	EJE HEX 1/2 X 925		01
19	0501013352	ARANDELA PLANA		01
20	0503010060	TUERCA 1/2" UNC		02
21	0571019911	CAPA PROTECCIÓN EJE		01
22	0511051693	BASE DE FIJACIÓN DE SISTEMA	48	01
23	0571019424	SOPORTE		01
24	0503015920	TORNILLO 3/8" UNC X 1.3/4"		02
25	0503017813	TORNILLO 3/8 UNC X 2		02
26	0503011443	ARANDELA PRESION		04
27	0503010026	TUERCA 3/8		04
28	0511056586	DDD SEMILLA 15 X 15 IZQUIERDO		01
29	0503010706	TORNILLO 1/2 UNC X 4.1/2 C S G.5 ZN		02
30	0503011440	ARANDELA PRESION		02



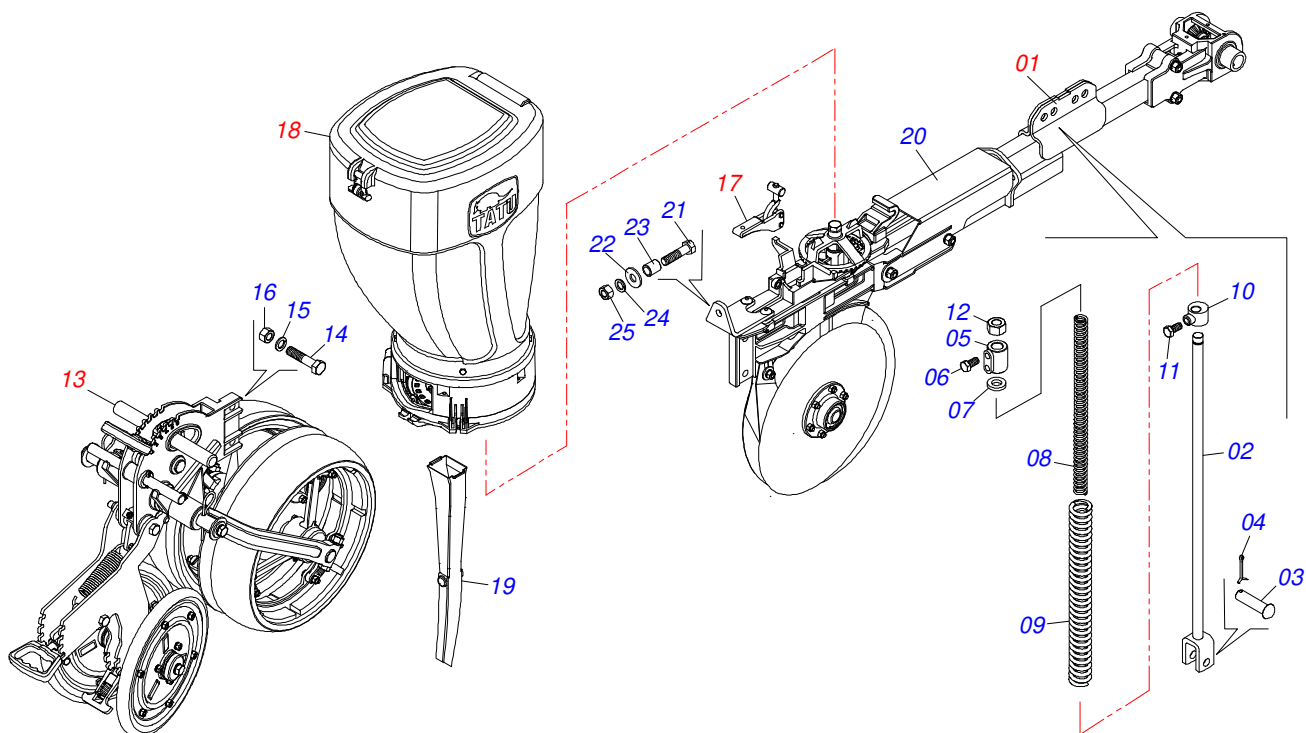
Artículo	Código	Descripción	Ver Pág.	QT
01	0511057590	BRAZO LINEA ABONO DER C/DDD	44	01
02	0521066715	VARILLA GUIA MUELLE		01
03	0503011411	TORNILLO 1/2" UNC X 5.1/2"		01
04	0511017302	ARANDELA PLANA 13.5 X 32.5 X 3.00		02
05	0521010445	BUJE 13,5 X 19 X 10,5		02
06	0503011336	TUERCA 1/2" UNC S		01
07	0501013753	ARANDELA PLANA		01
08	0502040534	BUJE TRABA GUIA RESORTE		01
09	0501018535	TORNILLO 1/2 UNC X 1		01
10	0503030609	RESORTE COMPRESION 25,5 X 300 X 4,0		01
11	0503030917	RESORTE COMPRESION 39,7 X 300 X 6,0		01
12	0502011538	GUIA RESORTE		01
13	0503010013	TUERCA 5/8		01
14	0511016281	TORNILLO 28 X 58 X 4.75		01
15	0521018797	BUJE 19.5 X 25 X 14		02
16	0511017232	ARANDELA PLANA		02
17	0503011255	TUERCA DE CIERRE 3/4" UNC S		01
18	0503030391	BOQUILLA ABONO DERECHA		01
19	0503030408	MANGUERA 2X2X390		01
20	0503031076	PRESILLA MANGUERA 2		02



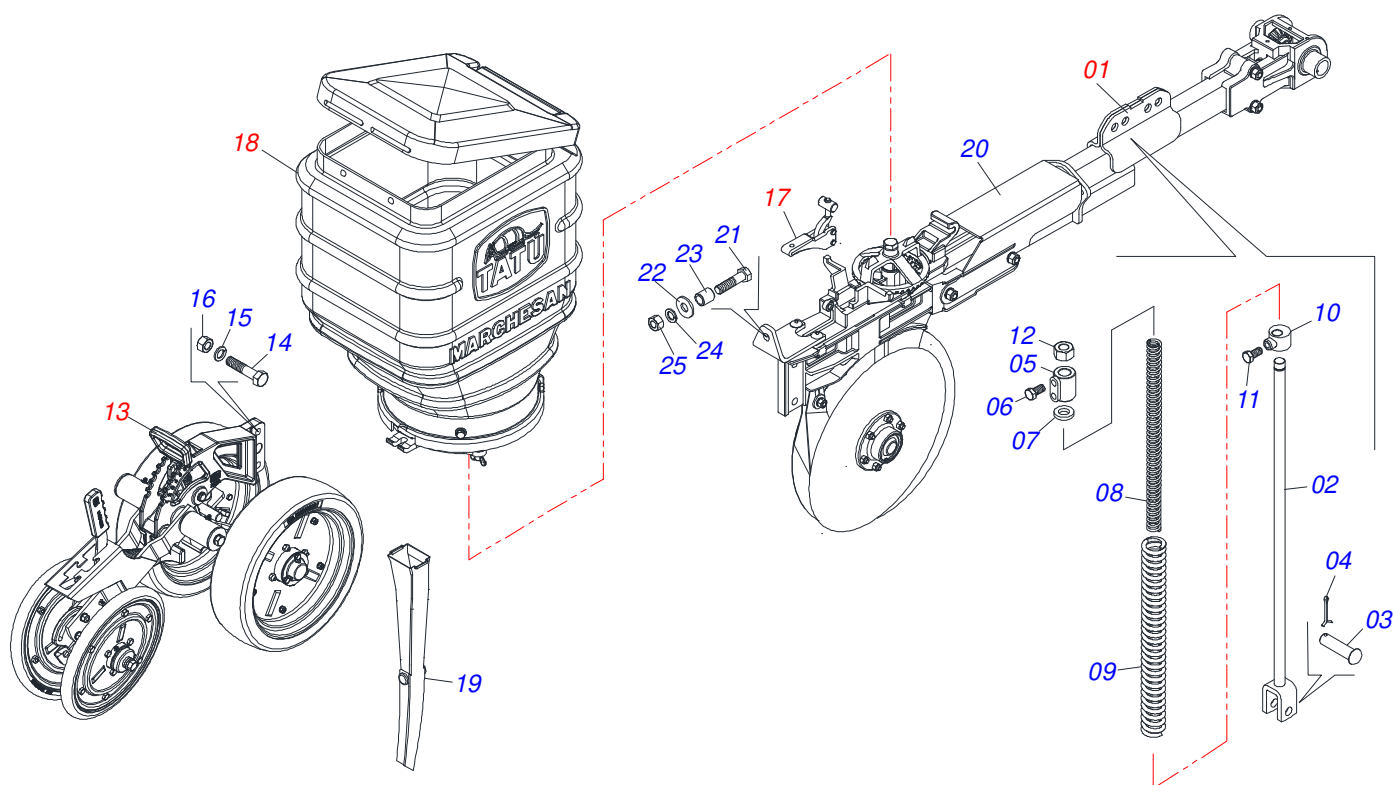
Artículo	Código	Descripción	Ver Pág.	QT
01	0511057592	BRAZO LINEA ABONO C/DDD IZQ	43	01
02	0521066715	VARILLA GUIA MUELLE		01
03	0503011411	TORNILLO 1/2" UNC X 5.1/2"		01
04	0511017302	ARANDELA PLANA 13.5 X 32.5 X 3.00		02
05	0521010445	BUJE 13,5 X 19 X 10,5		02
06	0503011336	TUERCA 1/2" UNC S		01
07	0501013753	ARANDELA PLANA		01
08	0502040534	BUJE TRABA GUIA RESORTE		01
09	0501018535	TORNILLO 1/2 UNC X 1		01
10	0503030609	RESORTE COMPRESION 25,5 X 300 X 4,0		01
11	0503030917	RESORTE COMPRESION 39,7 X 300 X 6,0		01
12	0502011538	GUIA RESORTE		01
13	0503010013	TUERCA 5/8		01
14	0511016281	TORNILLO 28 X 58 X 4.75		01
15	0521018797	BUJE 19.5 X 25 X 14		02
16	0511017232	ARANDELA PLANA		02
17	0503011255	TUERCA DE CIERRE 3/4" UNC S		01
18	0503030392	BOQUILLA DE ABONO IZQUIERDO		01
19	0503030408	MANGUERA 2X2X390		01
20	0503031076	PRESILLA MANGUERA 2		02



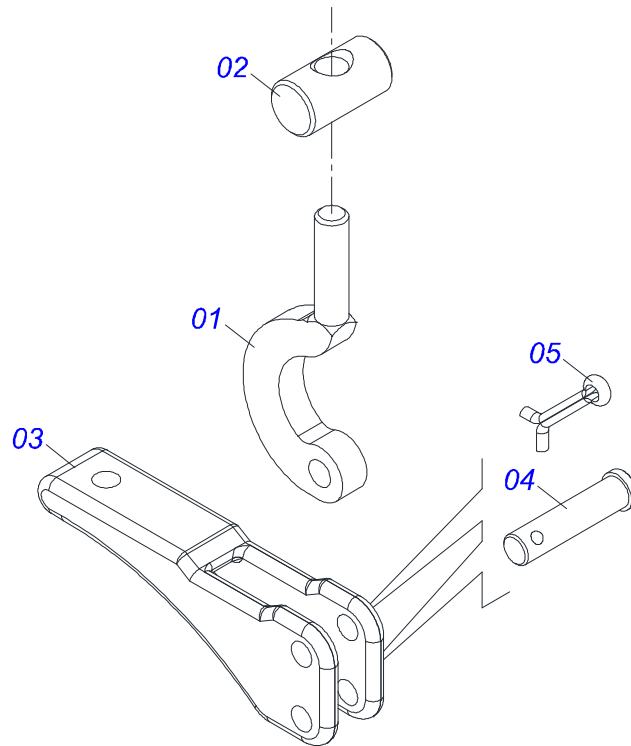
Artículo	Código	Descripción	Ver Pág.	QT
01	0511057694	BRAZO LINEA SEMILLA CON DDD	26	01
02	0521062824	GUIA RESORTE		01
03	0521010542	EJE UNION		01
04	0503010257	PASADOR ABIERTO 1/8" X 1"		01
05	0521062825	GUIA VARON		01
06	0503010834	TORNILLO 1/2 UNC X 1		02
07	0531019915	ARANDELA PLANA		01
08	0503031359	RESORTE COMPRESION 25,5 X 400 X 3,8		01
09	0503031360	RESORTE COMPRESION 42,7 X 400 X 7,5		01
10	0502040534	BUJE TRABA GUIA RESORTE		01
11	0501018535	TORNILLO 1/2 UNC X 1		01
12	0503010335	TUERCA 3/4		01
13	0521044460	SISTEMA DE PROFUNDIDAD / COMPACTACIÓN	49	01
14	0503010905	TORNILLO 1/2" UNC X 2.1/4"		02
15	0503010019	ARANDELA PRESION 1/2"		02
16	0503010060	TUERCA 1/2" UNC		02
17	0511052024	CONJUNTO CIERRE RAPIDO	34	01
18	0511056608	SISTEMA DE TITANIO SEED	45	01
19	0503033672	BOQUILLA SEMILLA TITANIO		01
20	0503010740	TORNILLO 1/2 UNC X 2 CS G.5 ZN		01
21	0511017302	ARANDELA PLANA 13.5 X 32.5 X 3.00		01
22	0521010505	BUJE 13,50 X 19,00 X 21,50		01
23	0503010019	ARANDELA PRESION 1/2"		01
24	0503010060	TUERCA 1/2" UNC		01



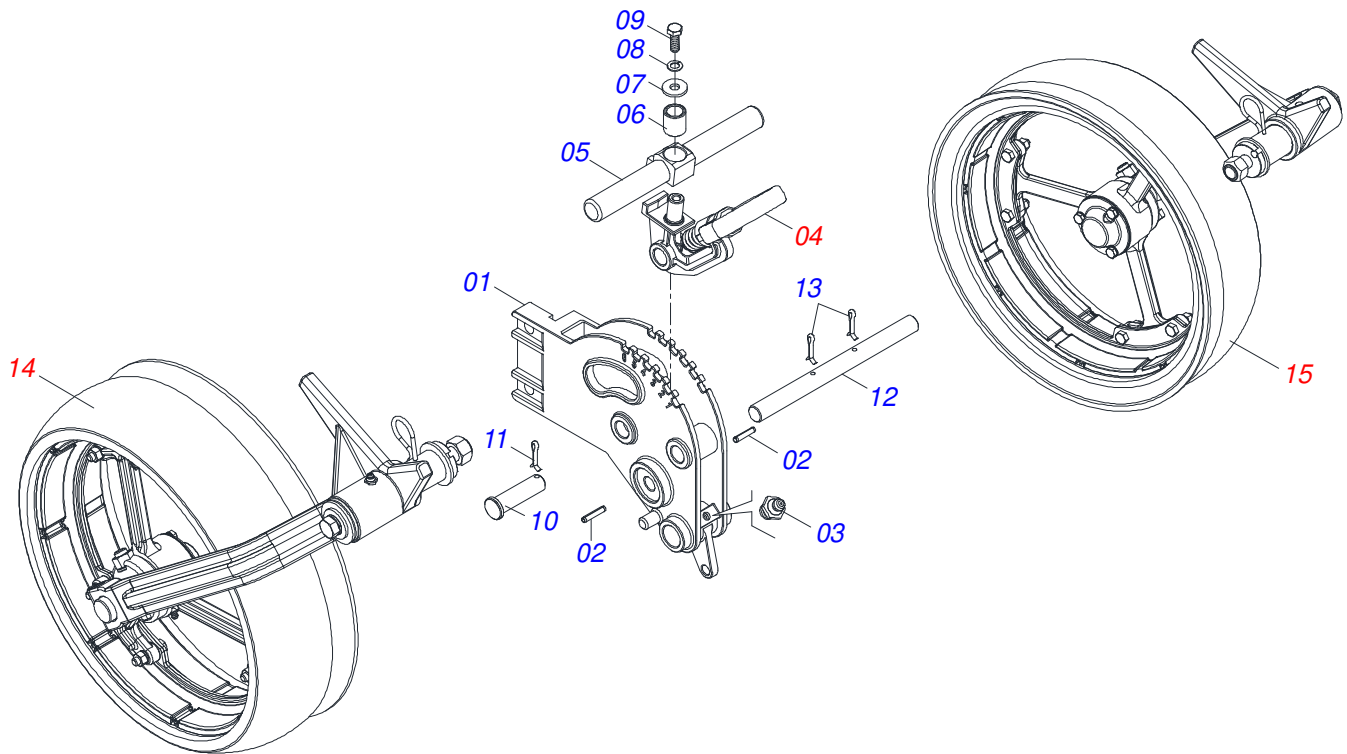
Artículo	Código	Descripción	Ver Pág.	QT
01	0511057695	BRAZO LINEA SEMILLA CON DDD	27	01
02	0521062824	GUIA RESORTE		01
03	0521010542	EJE UNION		01
04	0503010257	PASADOR ABIERTO 1/8" X 1"		01
05	0521062825	GUIA VARON		01
06	0503010834	TORNILLO 1/2 UNC X 1		02
07	0531019915	ARANDELA PLANA		01
08	0503031359	RESORTE COMPRESION 25,5 X 400 X 3,8		01
09	0503031360	RESORTE COMPRESION 42,7 X 400 X 7,5		01
10	0502040534	BUJE TRABA GUIA RESORTE		01
11	0501018535	TORNILLO 1/2 UNC X 1		01
12	0503010335	TUERCA 3/4		01
13	0521044460	SISTEMA DE PROFUNDIDAD / COMPACTACIÓN	49	01
14	0503010905	TORNILLO 1/2" UNC X 2.1/4"		02
15	0503010019	ARANDELA PRESION 1/2"		02
16	0503010060	TUERCA 1/2" UNC		02
17	0511052024	CONJUNTO CIERRE RAPIDO	34	01
18	0511056608	SISTEMA DE TITANIO SEED	45	01
19	0503033672	BOQUILLA SEMILLA TITANIO		01
20	0571019911	CAPA PROTECCIÓN EJE		01
21	0503010740	TORNILLO 1/2 UNC X 2 CS G.5 ZN		01
22	0511017302	ARANDELA PLANA 13.5 X 32.5 X 3.00		01
23	0521010505	BUJE 13,50 X 19,00 X 21,50		01
24	0503010019	ARANDELA PRESION 1/2"		01
25	0503010060	TUERCA 1/2" UNC		01



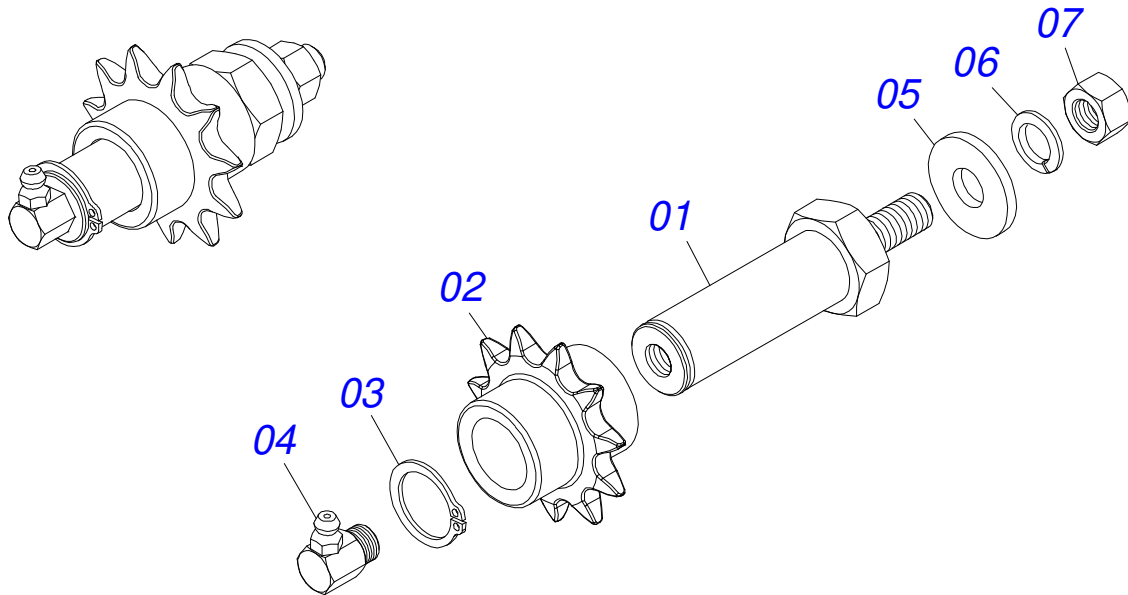
Artículo	Código	Descripción	Ver Pág.	QT
001	0511057695	BRAZO LINEA SEMILLA CON DDD	27	01
002	0521062824	GUIA RESORTE		01
003	0521010542	EJE UNION		01
004	0503010257	PASADOR ABIERTO 1/8" X 1"		01
005	0521062825	GUIA VARON		01
006	0503010834	TORNILLO 1/2 UNC X 1		02
007	0531019915	ARANDELA PLANA		01
008	0503031359	RESORTE COMPRESION 25,5 X 400 X 3,8		01
009	0503031360	RESORTE COMPRESION 42,7 X 400 X 7,5		01
010	0502040534	BUJE TRABA GUIA RESORTE		01
011	0501018535	TORNILLO 1/2 UNC X 1		01
012	0503010335	TUERCA 3/4		01
013	0521046122	SISTEMA DE PROFUNDIDAD COMPACTADOR COMPLETO		01
014	0503010905	TORNILLO 1/2" UNC X 2.1/4"		02
015	0503010019	ARANDELA PRESION 1/2"		02
016	0503010060	TUERCA 1/2" UNC		02
017	0511052024	CONJUNTO CIERRE RAPIDO	34	01
018	0511057017	SISTEMA DE SEMILLAS COMPLETO		01
019	0503033672	BOQUILLA SEMILLA TITANIO		01
020	0571019911	CAPA PROTECCIÓN EJE		01
021	0503010740	TORNILLO 1/2 UNC X 2 CS G.5 ZN		01
022	0511017302	ARANDELA PLANA 13.5 X 32.5 X 3.00		01
023	0521010505	BUJE 13,50 X 19,00 X 21,50		01
024	0503010019	ARANDELA PRESION 1/2"		01
025	0503010060	TUERCA 1/2" UNC		01



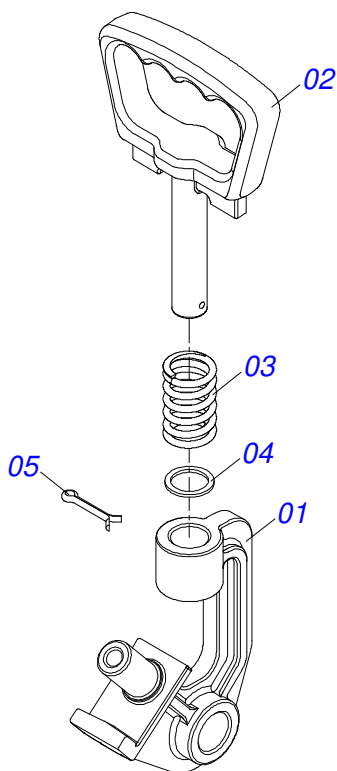
Artículo	Código	Descripción	Ver Pág.	QT
01	0571011803	PRISIONERO DE CIERRE RÁPIDO		01
02	0571011804	REGULACION SALETA RAPIDO		01
03	0502012744	PALANCA TRAVA RAPIDA		01
04	0571014024	EJE GUIA SALETA RAPIDO		02
05	0503010140	PASADOR ABIERTO 1/8" X 3/4"		02



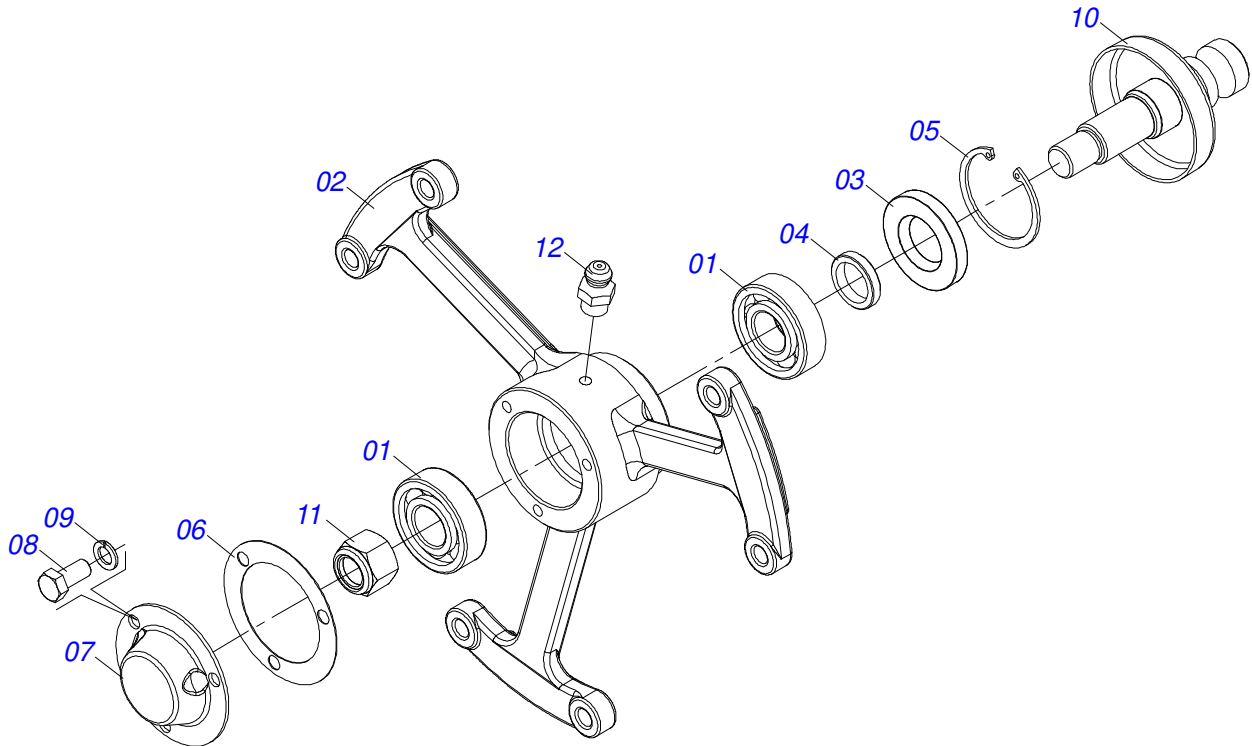
Artículo	Código	Descripción	Ver Pág.	QT
01	0502012758	SOPORTE CONTROL PROFUNDIDADE		01
02	0503010585	PASADOR TENSION 701161 6 X 30		02
03	0503010002	GRASERA 1800		01
04	0501059228	PALANCA REGULACION	37	01
05	0502012611	EJE REGULADOR PROFUNDIDAD		01
06	0571015326	ARTICULACIÓN MANGUITO DEL MANDO		01
07	0501010984	ARANDELA PLANA 10,50 X 27 X 3,00 ZN		01
08	0503011443	ARANDELA PRESION		01
09	0503010237	TORNILLO 3/8 UNC X 1		01
10	0571016132	EJE ARTICULACION		01
11	0503010071	PASADOR ABIERTO 3/16 X 1		01
12	0561014336	EJE ARTICULACIÓN		01
13	0503010071	PASADOR ABIERTO 3/16 X 1		02
14	0511055628	SISTEMA RUEDA PROFUNDIDAD	40	01
15	0511055629	SISTEMA RUEDA PROFUNDIDAD	41	01



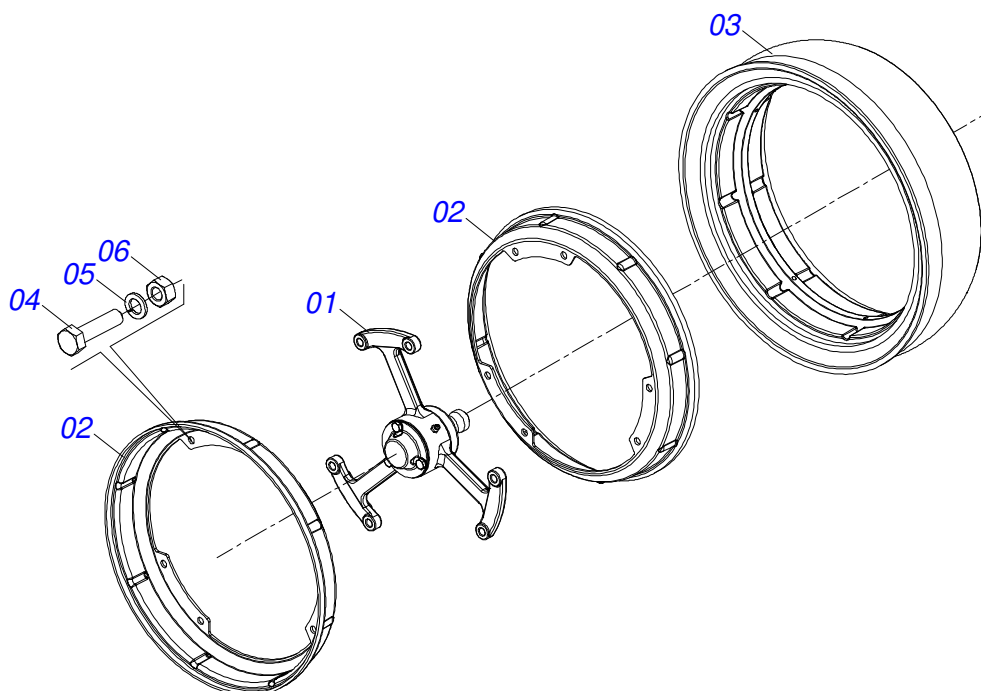
Artículo	Código	Descripción	Ver Pág.	QT
001	0511010919	EJE ESTIRADOR CADENA		01
002	0503031805	ENGRANAJE 11Z P 1/2		01
003	0503010302	ANILLO RETENCION EJE 501019		01
004	0503010004	GRASERA 1890 3/8"		01
005	0501010984	ARANDELA PLANA 10,50 X 27 X 3,00 ZN		01
006	0503010025	ARANDELA PRESION 3/8		01
007	0503010026	TUERCA 3/8		01



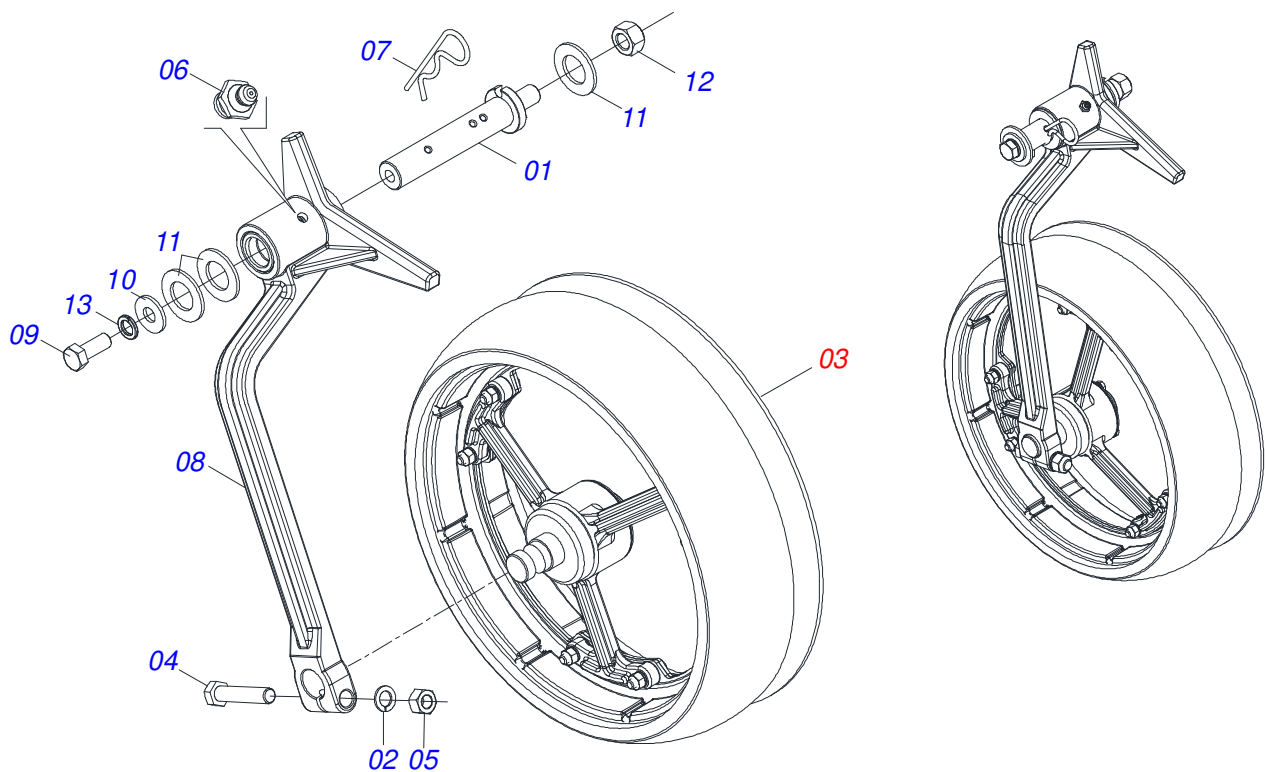
Artículo	Código	Descripción	Ver Pág.	QT
01	0502012603	PALANCA REGULACION		01
02	0502011689	MANOPLA CONTROL PROFUNDIDADE		01
03	0503030975	RESORTE COMPPRESION 23,90X38X3,18		01
04	0511015976	ARANDELA PLANA		01
05	0503010140	PASADOR ABIERTO 1/8" X 3/4"		01



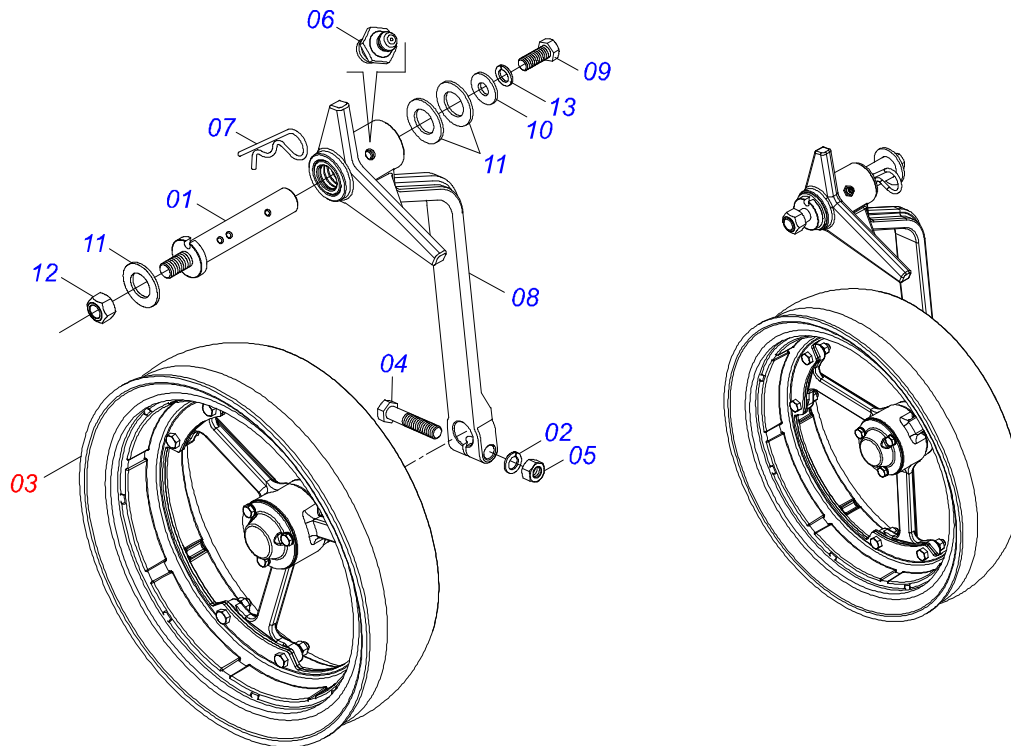
Artículo	Código	Descripción	Ver Pág.	QT
01	0503010269	RODAMIENTO 6204		02
02	0502012607	CAJA RUEDA PROF RAYADA		01
03	0503010689	RETEN 00763-BR		01
04	0501013636	BUJE SEPARADORA		01
05	0503011105	ANILLO RETENCION AGUJERO		01
06	0503030757	EMPAQUETA DURA 71,50 X 50 X 0,50		01
07	0521019178	TAPA PROTECCION		01
08	0503013758	TORNILLO 1/4 UNC X 1.1/2		03
09	0503011441	ARANDELA PRESION		03
10	0521063443	EJE REGULADOR PROFUNDIDAD		01
11	0503010811	TUERCA 5/8" UNF		01
12	0503010691	GRASERA 1/4" NF		01



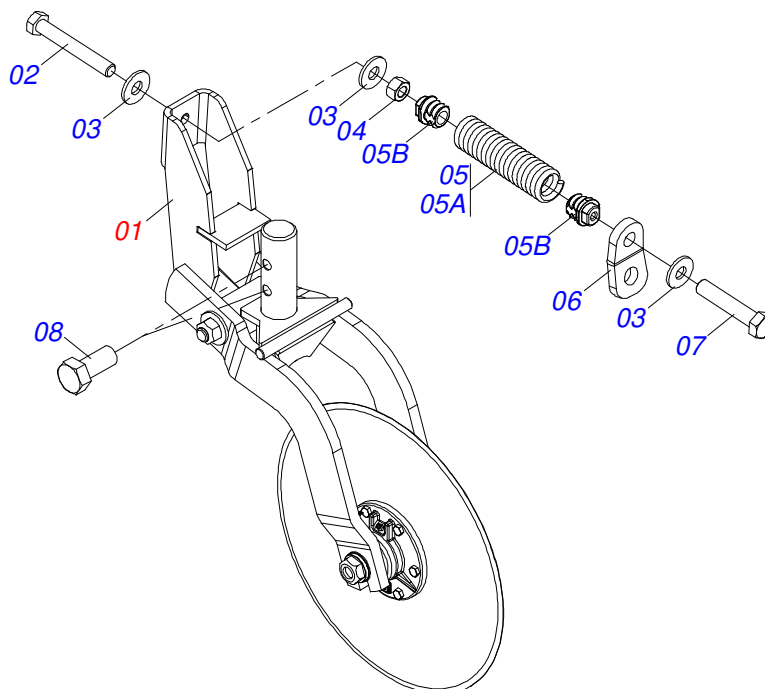
Artículo	Código	Descripción	Ver Pág.	QT
01	0511055626	CAJA RUEDA PROFUNDIDAD RAYADA CON SPA	38	01
02	0551019904	SEMI ARO		02
03	0503030891	RUEDA 115 X 387		01
04	0503010365	TORNILLO		06
05	0503010179	ARANDELA PRESION		06
06	0503010337	TUERCA 5/16		06



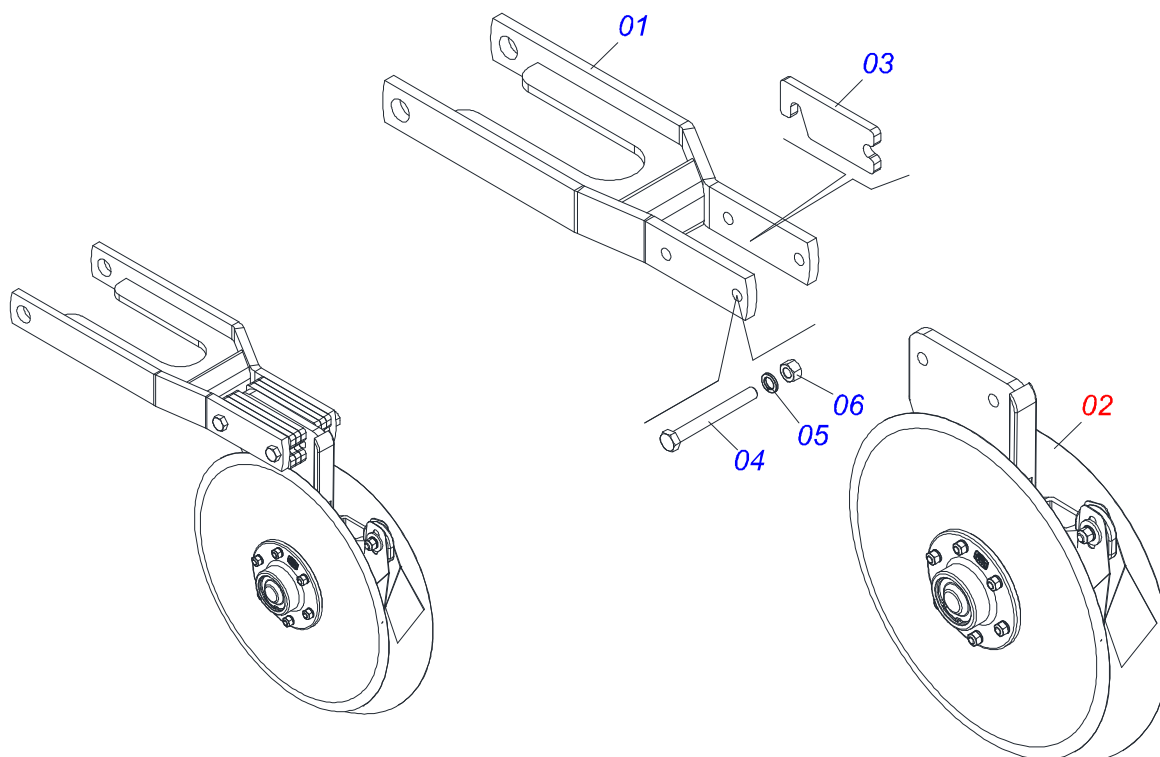
Artículo	Código	Descripción	Ver Pág.	QT
01	0561014385	EJE ARTICULACION RUEDA PROFUNDIDAD		01
02	0503010019	ARANDELA PRESION 1/2"		01
03	0511055627	RUEDA RAIADA COMPLETA	39	01
04	0503016453	TORNILLO 1/2" UNC X 2.1/2"		01
05	0503010060	TUERCA 1/2" UNC		01
06	0503010002	GRASERA 1800		01
07	0503030012	PASADOR (GRAPA DE SUJECION)		01
08	0501110777	BRAZO DERECHO RUEDA		01
09	0503014007	TORNILLO 1/2 UNC X 1.1/4		01
10	0511017302	ARANDELA PLANA 13.5 X 32.5 X 3.00		01
11	0501011445	ARANDELA PLANA		03
12	0503012412	TUERCA DE CIERRE 5/8 UNC S		01
13	0503011440	ARANDELA PRESION		01



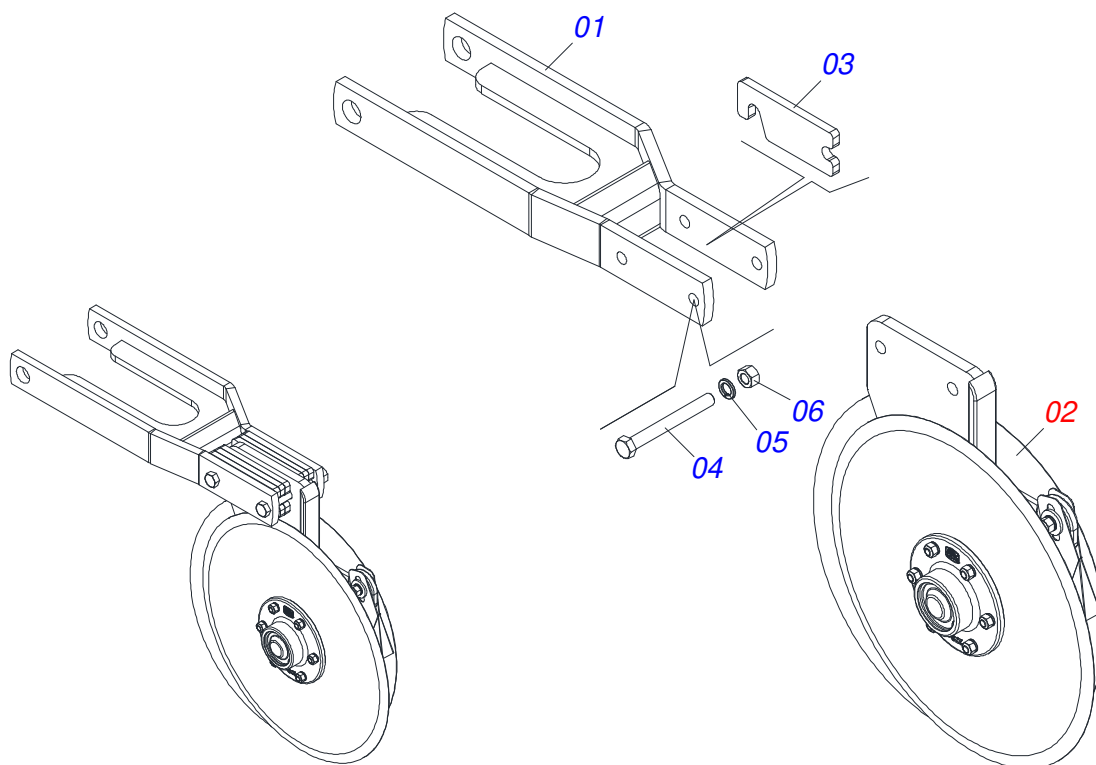
Artículo	Código	Descripción	Ver Pág.	QT
01	0571015973	EJE ARTIC RODADO		01
02	0503010019	ARANDELA PRESION 1/2"		01
03	0511055627	RUEDA RAIADA COMPLETA	39	01
04	0503016453	TORNILLO 1/2" UNC X 2.1/2"		01
05	0503010060	TUERCA 1/2" UNC		01
06	0503010002	GRASERA 1800		01
07	0503030012	PASADOR (GRAPA DE SUJECION)		01
08	0501110776	BRAZO IZQUIERDO		01
09	0503014007	TORNILLO 1/2 UNC X 1.1/4		01
10	0511017302	ARANDELA PLANA 13.5 X 32.5 X 3.00		01
11	0501011445	ARANDELA PLANA		03
12	0503012412	TUERCA DE CIERRE 5/8 UNC S		01
13	0503011440	ARANDELA PRESION		01



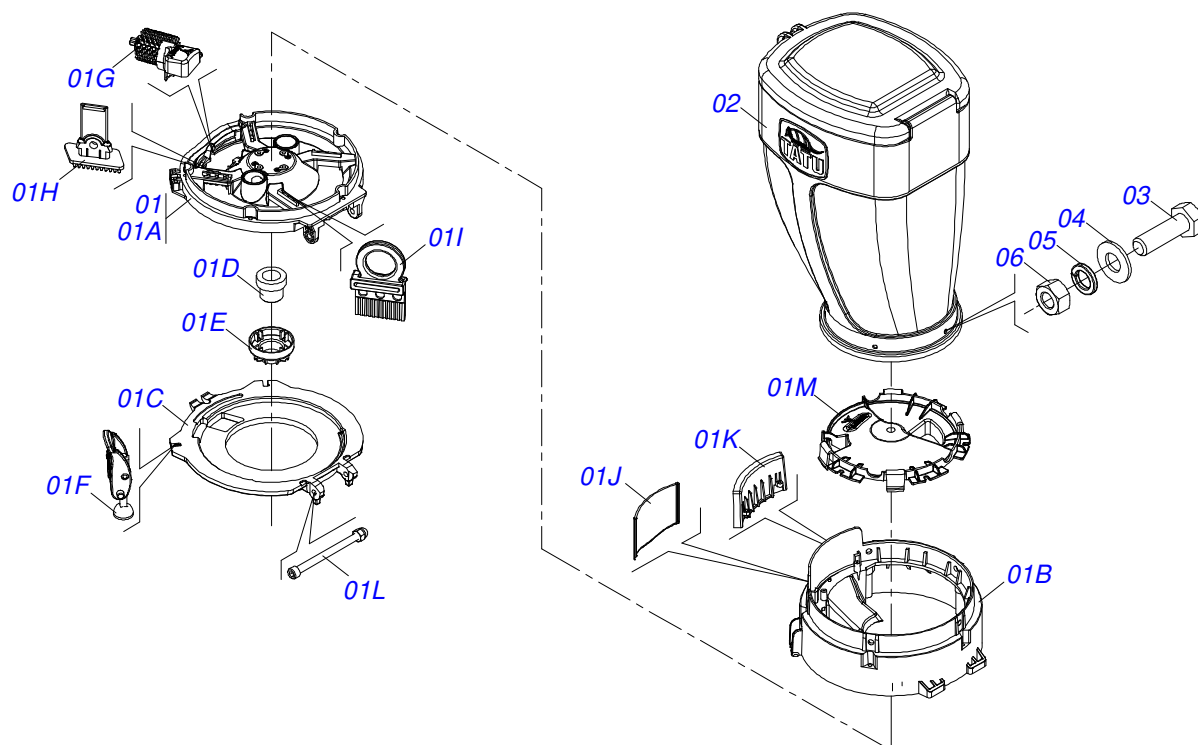
Artículo	Código	Descripción	Ver Pág.	QT
01	0501056428	DISCO CORTE 16" SEMI-MONTADO	47	01
02	0503013329	TORNILLO 1/2 UNC X 4.3/4 C S G.8 RT ZN		01
03	0511017302	ARANDELA PLANA 13.5 X 32.5 X 3.00		03
04	0503010060	TUERCA 1/2" UNC		01
05	0511057192	RESORTE TRACCION 53,5 X 200		01
06	0531012869	APOYO RESORTE		01
07	0503011264	TORNILLO 1/2 UNC X 2.1/2		01
08	0511016156	TORNILLO 5/8 UNC X1.1/2 CS PC G.5 ZN		02



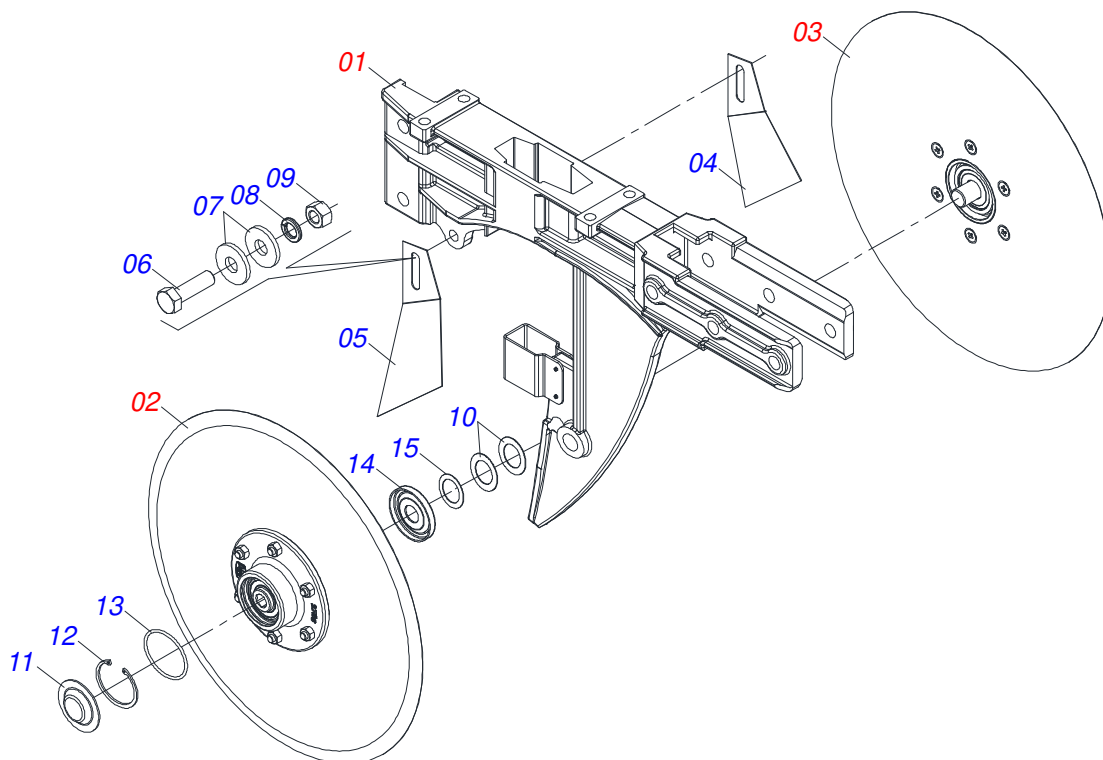
Artículo	Código	Descripción	Ver Pág.	QT
01	0521063737	BRAZO LINEA ABONO		01
02	0511053209	DDD ABONO 15 X 15 IZQUIERDO MENOR		01
03	0511018662	PLACA ESPACIAMIENTO		06
04	0503010706	TORNILLO 1/2 UNC X 4.1/2 C S G.5 ZN		01
05	0503011440	ARANDELA PRESION		01
06	0503010060	TUERCA 1/2" UNC		01



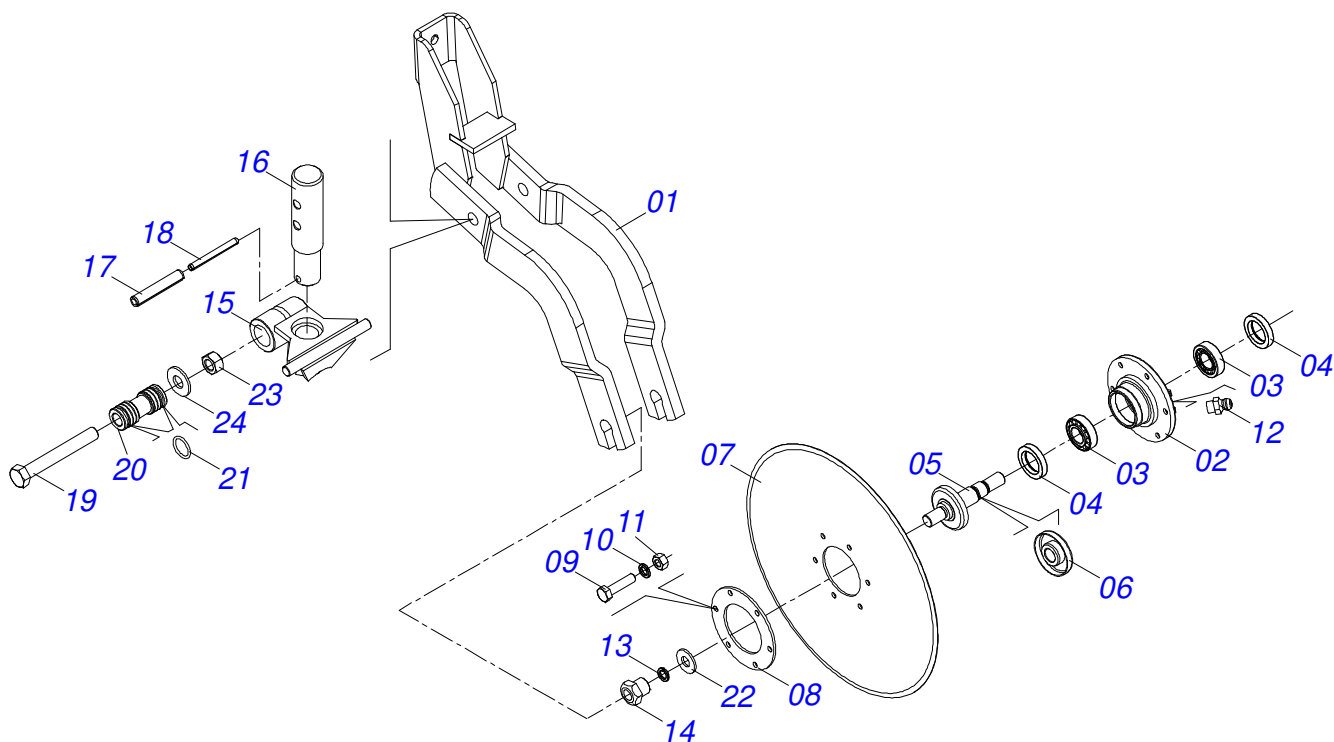
Artículo	Código	Descripción	Ver Pág.	QT
01	0521063737	BRAZO LINEA ABONO		01
02	0511053208	DDD ABONO 15 X 15 DERECHA MENOR	51	01
03	0511018662	PLACA ESPACIAMIENTO		06
04	0503010706	TORNILLO 1/2 UNC X 4.1/2 C S G.5 ZN		01
05	0503011440	ARANDELA PRESION		01
06	0503010060	TUERCA 1/2" UNC		01



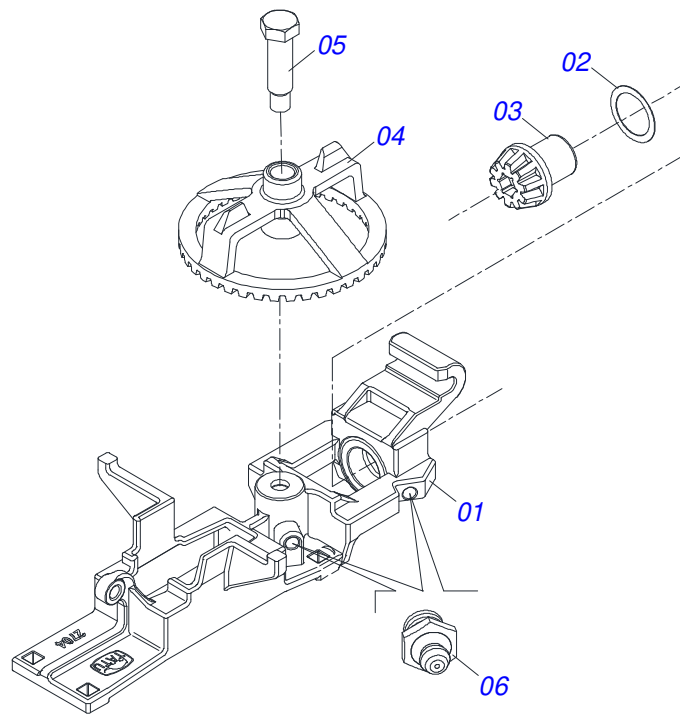
Artículo	Código	Descripción	Ver Pág.	QT
01	0511052058	SISTEMA SEMILLA TITANIUM		01
01A	0503062031	CONJUNTO DE LA BASE		01
01B	0503062032	CUELLO DE TITANIO CONJUNTO		01
01C	0503062033	CONJUNTO CONTRA LA BASE		01
01D	0503062034	CONJUNTO ADAPTADOR CENTRAL		01
01E	0503062035	CONJUNTO FALSO ADAPTADOR CENTRAL		01
01F	0503062036	CONJUNTO SUBCONJUNTO BASE DE BLOQUEO		01
01G	0503062037	CONJUNTO SUBCONJUNTO ESCOVAFLEX		01
01H	0503062038	CONJUNTO ANTI-LEAP		01
01I	0503062039	POLIFLOW TITANIUM COMPLETO		01
01J	0503062040	CONJUNTOR VISOR		01
01K	0503062041	CONJUNTO DE PROTECAO DO VISOR DE TITANIO		01
01L	0503062042	CONJUNTO TORNILLO		01
01M	0503062043	CONJUNTO LÍMITE PESO		01
02	0503062276	CAJA SEMILLAS COMPLETO		01
03	0503010371	TORNILLO 5/16 UNC X 1		05
04	0501010694	ARANDELA PLANA		05
05	0503010179	ARANDELA PRESION		05
06	0503010337	TUERCA 5/16		05



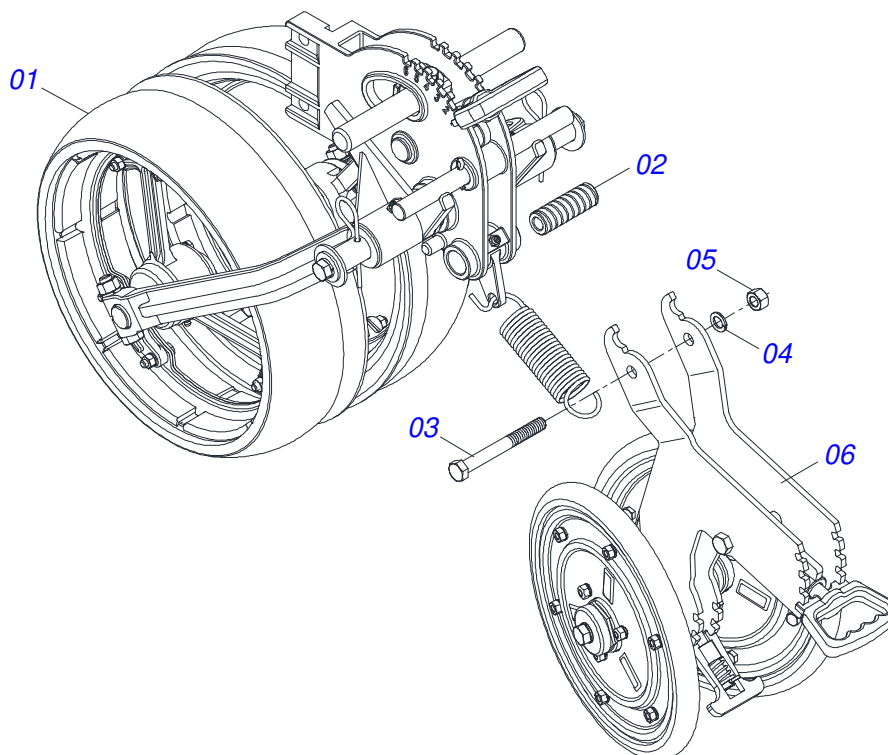
Artículo	Código	Descripción	Ver Pág.	QT
01	0511052301	SOPORTE DDD DERECHO CON GUIA		01
02	0511053173	CUBO ABAJO DERECHO CON DISCO 15		01
03	0511053172	CUBO ABAJO IZQUIERDO CON DISCO 15		01
04	0561010264	LIMPIADOR DISCO DOBLE - APARTIR 04/18		01
05	0561010265	LIMPIADOR DISCO DOBLE IZQ - A PARTIR 04/18		01
06	0503010751	TORNILLO 3/8" UNC X 1.1/4"		01
07	0501010984	ARANDELA PLANA 10,50 X 27 X 3,00 ZN		02
08	0503010025	ARANDELA PRESION 3/8		01
09	0503010026	TUERCA 3/8		01
10	0511815098	ARANDELA PLANA		04
11	0571011152	TAPA PROTECCIÓN DDD		02
12	0503015081	ANILLO TENSOR 502052 (PARA EJE)		02
13	0503014679	ANILLO O'RING 2-134		02
14	0511011927	GUARDAPOLVO 58,50 X 19,20 X 7,50		02
15	0591014250	ARANDELA PLANA 19 X 26 X 0,50		02



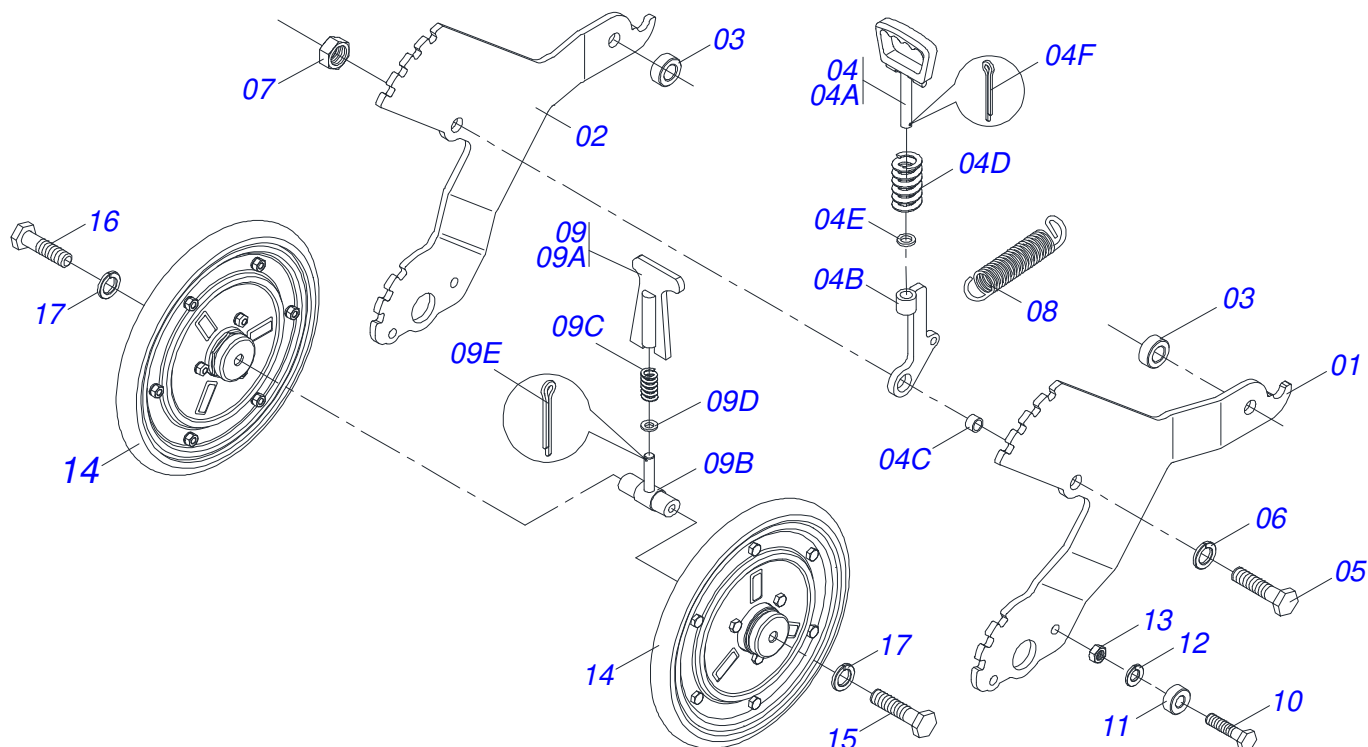
Artículo	Código	Descripción	Ver Pág.	QT
01	0511063081	SOPORTE DISCO CORTE		01
02	0502011279	CAJA DISCO CORTE		01
03	0503010215	RODAMIENTO 30205		02
04	0503010213	RETENES 30205		02
05	0511061647	EJE DISCO CORTE COMPL		01
06	0501068582	TUERCA 7/8" UNF GUARDA POLVO		01
07	0603023013	DPL16X4,5 AFDFR80+6FR D224 TATU		01
08	0501013839	ARANDELA		01
09	0503010365	TORNILLO		06
10	0503010179	ARANDELA PRESION		06
11	0503010337	TUERCA 5/16		06
12	0503010691	GRASERA 1/4" NF		01
13	0503010012	ARANDELA PRESION 1"		02
14	0521013510	TUERCA 3/4		02
15	0511063073	FIJADOR DISCO CORTE		01
16	0531012999	EJE FIJADOR DISCO CORTE		01
17	0503010361	PASADOR TENSION		01
18	0503010756	PASADOR TENSION 701168 6 X 60		01
19	0503013185	TORNILLO 3/4" UNC X 5.1/2"		01
20	0521014321	CARRETE ARTICULACION BRAZO		01
21	0503010046	ANILLO O'RING 2-216 N 3006-9B		02
22	0511015346	ARANDELA PLANA		02
23	0503011255	TUERCA DE CIERRE 3/4" UNC S		01
24	0501010322	ARANDELA PLANA 20.50 X 46 X 4.75		01



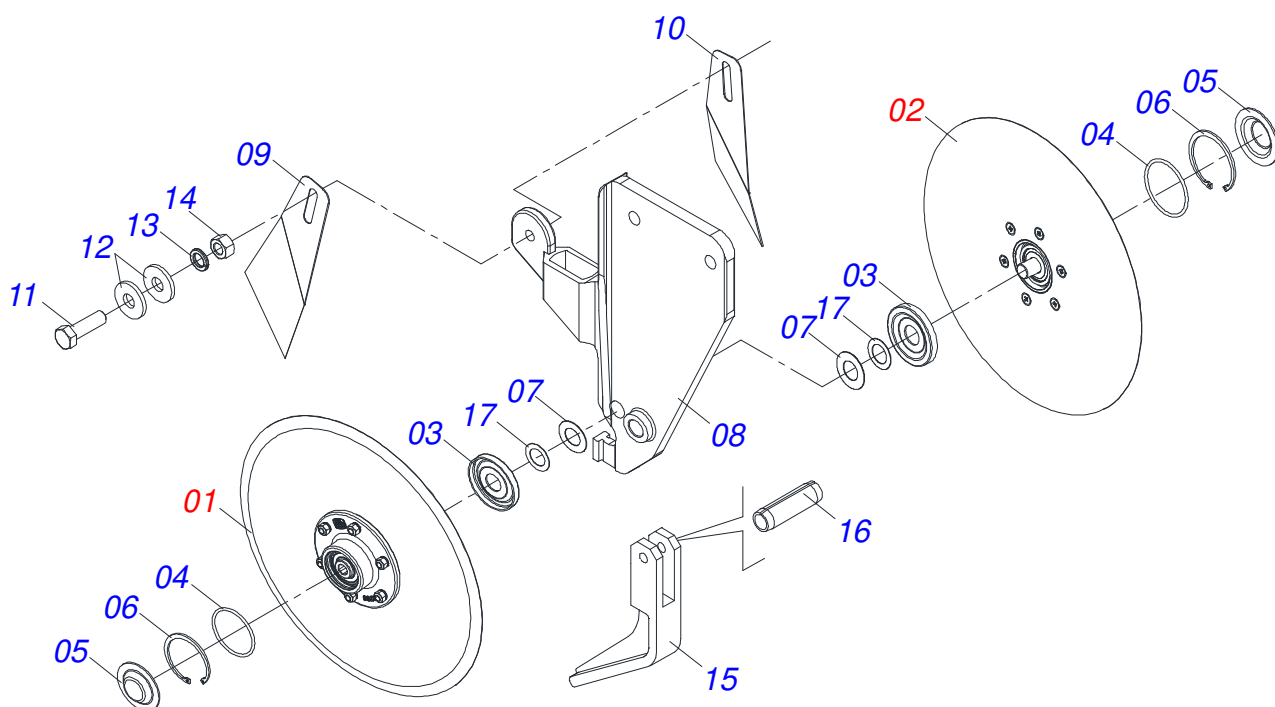
Artículo	Código	Descripción	Ver Pág.	QT
01	0502012704	BASE DE FIJACIÓN DE SISTEMA		01
02	0501013354	ARANDELA PLANA		01
03	0502011411	ENGRANAJE CONICA 10Z		01
04	0502011418	ENGRANAJE CONICA 40Z		01
05	0511018700	EJE LA CORONA		01
06	0503010002	GRASERA 1800		02



Artículo	Código	Descripción	Ver Pág.	QT
01	0511055690	SISTEMA RODAGEM	35	01
02	0551019650	BUJE 13,20 X 25 X 74		01
03	0503010706	TORNILLO 1/2 UNC X 4.1/2 C S G.5 ZN		01
04	0503010019	ARANDELA PRESION 1/2"		01
05	0503010060	TUERCA 1/2" UNC		01
06	0511055327	RUEDA COMPACTADORA V GOMA COMPLETA SPA	50	01



Artículo	Código	Descripción	Ver Pág.	QT
01	0571015324	BRAZO DERECHO RUEDA COMPACT		01
02	0571015325	BRAZO RUEDA COMPACT		01
03	0541012145	BUJE V		02
04	0501058362	VOLANTE MAYOR		01
04A	0502011689	MANOPLA CONTROL PROFUNDIDADE		01
04B	0521064892	REGULADOR MUELLE COMPACTADOR		01
04C	0541012146	BUJE 13.5 X 19 X 8.5		01
04D	0503030174	RESORTE COMPRESION		01
04E	0541012143	ARANDELA PLANA		01
04F	0503010257	PASADOR ABIERTO 1/8" X 1"		01
05	0503010479	TORNILLO		01
06	0503010019	ARANDELA PRESION 1/2"		01
07	0503010060	TUERCA 1/2" UNC		01
08	0503031393	RESORTE TRACCION 40 X 152 X 5,5		01
09	0501055289	VOLANTE MENOR COMPLETO		01
09A	0511065451	REGULADOR RUEDA COMPACT		01
09B	0511065496	FIJADOR RUEDA COMPACTADORA		01
09C	0503032035	RESORTE COMPRESION 19 X 30 X 2.0		01
09D	0541012143	ARANDELA PLANA		01
09E	0503010257	PASADOR ABIERTO 1/8" X 1"		01
10	0503010397	TORNILLO 5/16" UNC X 1.3/4"		02
11	0541012144	BUJE 8,50 X 16 X 21		02
12	0503011444	ARANDELA PRESION		02
13	0503010337	TUERCA 5/16		02
14	0501052908	RUEDA COMPACTADORA V CON RODAMIENTO		02
15	0503010752	TORNILLO 1/2" UNC X 3.1/2"		01
16	0503013739	TORNILLO 1/2" UNC X 3.1/2		01
17	0503011440	ARANDELA PRESION		02



Artículo	Código	Descripción	Ver Pág.	QT
01	0511053173	CUBO ABAJO DERECHO CON DISCO 15		01
02	0511053172	CUBO ABAJO IZQUIERDO CON DISCO 15		01
03	0511011927	GUARDAPOLVO 58,50 X 19,20 X 7,50		02
04	0503014679	ANILLO O'RING 2-134		02
05	0571011152	TAPA PROTECCIÓN DDD		02
06	0503015081	ANILLO TENSOR 502052 (PARA EJE)		02
07	0511815098	ARANDELA PLANA		02
08	0502011160	SOP D D DESCENTRADO 15X15 DER		01
09	0501017542	LIMPIADOR DISCO DOBLO IZQ		01
10	0501017541	LIMPIADOR DISCO DOBLO DERECHO		01
11	0503010751	TORNILLO 3/8" UNC X 1.1/4"		01
12	0501010984	ARANDELA PLANA 10,50 X 27 X 3,00 ZN		02
13	0503010025	ARANDELA PRESION 3/8		01
14	0503010026	TUERCA 3/8		01
15	0502070062	LIMPIADOR		01
16	0503011402	PASADOR TENSION 701156 6 X 20		01
17	0591014250	ARANDELA PLANA 19 X 26 X 0,50		02



MARCHESAN

Publicaciones Técnicas | Elaboración y Revisión

ALESSANDRA PATRICIA KAWAHARA CARRILI

www.marchesan.com.br

