

CATÁLOGO DE PEÇAS

PLAINAS DIANTEIRAS

PD MF 292-4 ADV SHT/BT GAL
S-1104

Código: 0501091532



Série: S-1104

Revisão: NOVEMBRO/15

PEÇAS ORIGINAIS
TATU

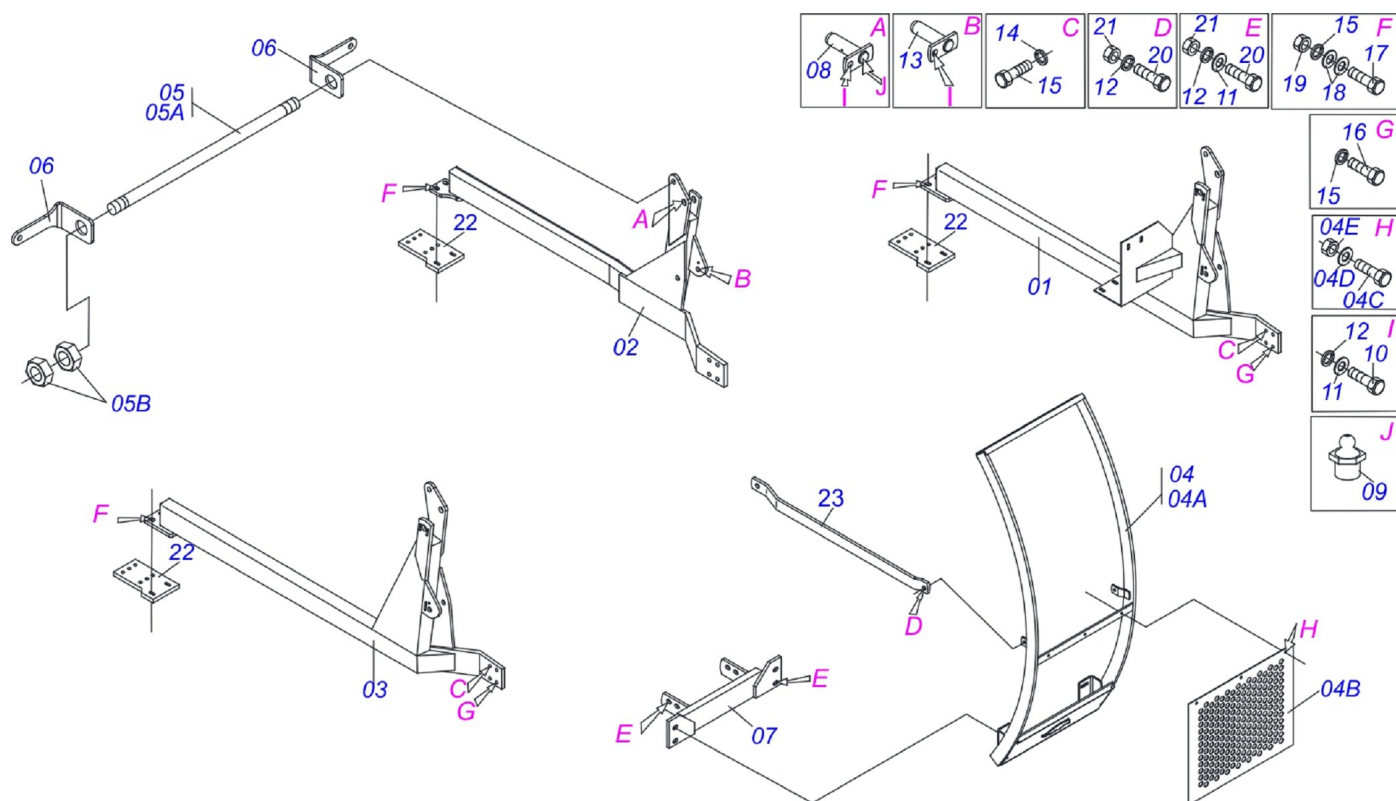


INDICE

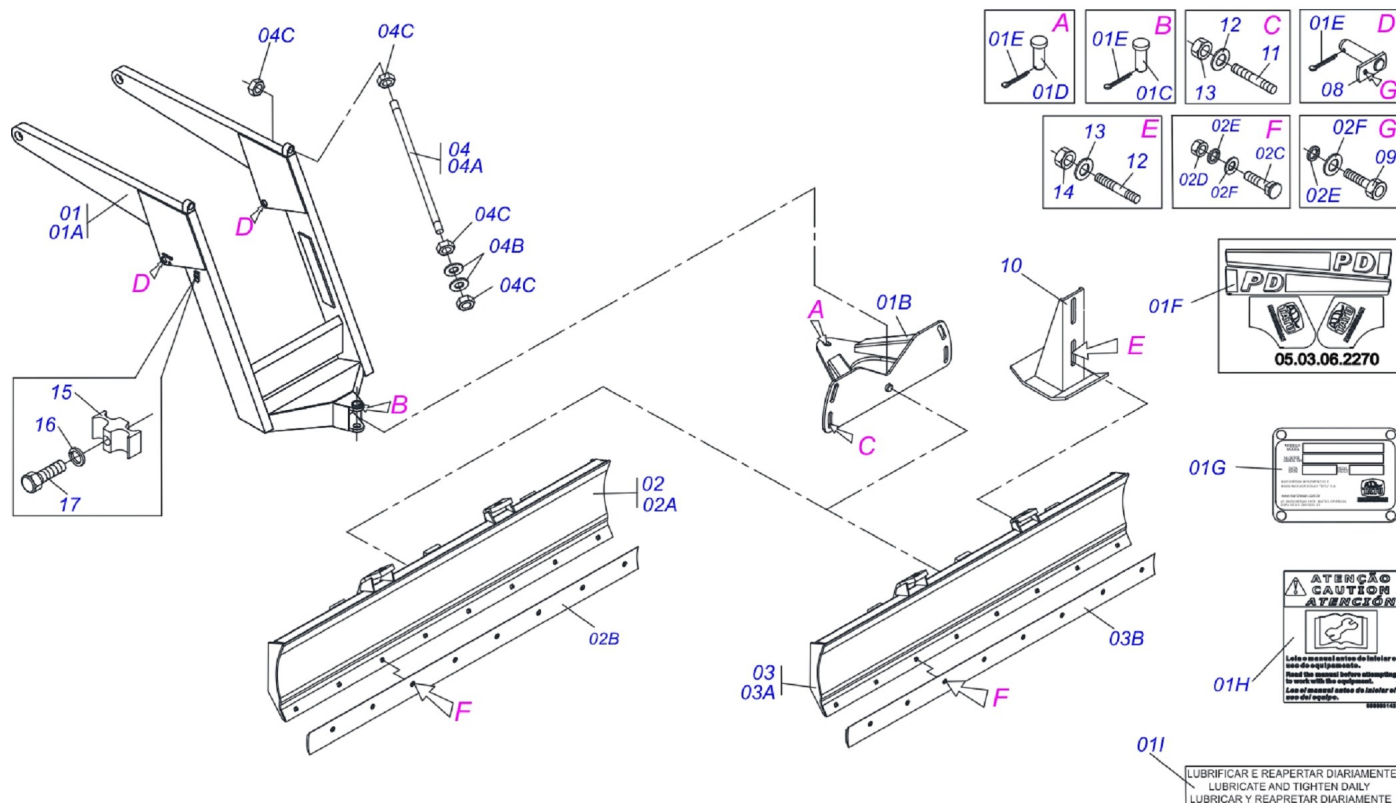
0909090817	CHASSI PD MF 292-4 ADV SHT/BT GAL S-1104	1
0909090818	SUPT.MOVEL MF 292-4 ADV SHT/BT GAL S-1104	2
0909090819	CIRC HIDR MF 292-4 ADV BT/SC S-1104	3
0909090820	CIRC HIDR MF 292-4 ADV BT-CD S-1114	4
0909090821	CIRC.HIDR MF 292-4 ADV SHT S-1114	5
0909091182	CILINDRO VTR 800/800-4/900-4	6

ATENÇÃO: IMPORTANTE

A MARCHESAN S.A. RESERVA O DIREITO DE APERFEIÇOAR E/ OU ALTERAR AS CARACTERÍSTICAS TÉCNICAS DE SEUS PRODUTOS, SEM A OBRIGAÇÃO DE ASSIM PROCEDER COM OS JÁ COMERCIALIZADOS E SEM CONHECIMENTO PRÉVIO DA REVENDA OU DO CONSUMIDOR.



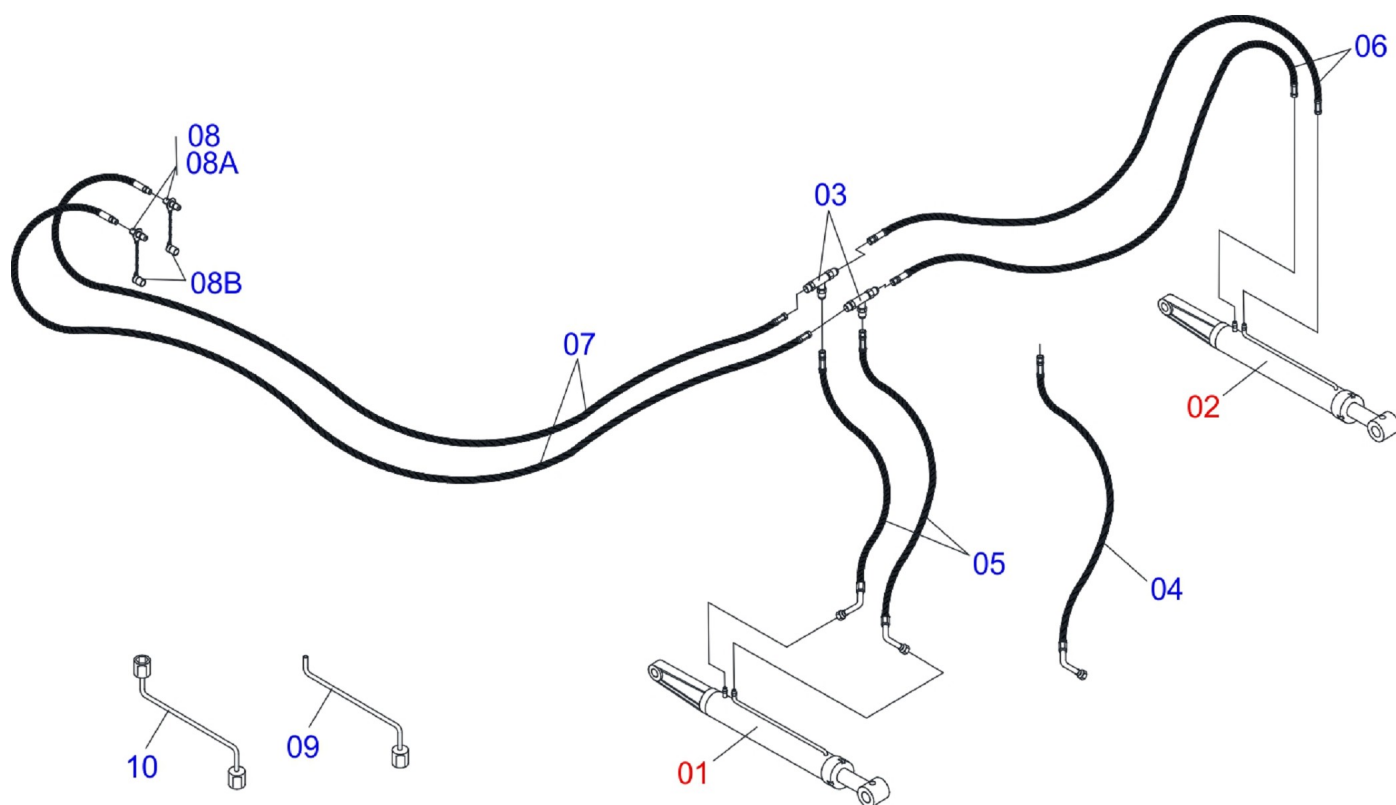
Item	Código	Descrição	QT
01	0511066563	CHASSI DIR PD MF SHT 292-4 AD S-807	01
02	0511066564	CHASSI ESQ PD MF 292-4 ADV S-807	01
03	0511066513	CHASSI DIR PD MF 292-4 ADV BT S-807	01
04	0501047978	GUIA SUP MOV ALTA COMP MF290-4MB TL	01
04A	0501069169	GUIA SUPT MOVEL PD MF 290-4MB	01
04B	0501014214	TELA 700 X 685	01
04C	0503810751	PARAF 3/8 UNC X 1.1/4 C S G.5 SA	03
04D	0501810984	ARRUELA LISA 10,50 X 27 X 3,00 SA	03
04E	0503810026	PORCA 3/8 NC S SA	03
05	0501041652	VARAO 1.1/4 NC X 810 COMPL	01
05A	0501014916	VARAO 1.1/4 X 810	01
05B	0501810087	PORCA 1.1/4 UNC 7FPP (SEXT.2) SA	04
06	0561010051	SUPT FAROL PCA MF 291/4 ADV 2008	02
07	0501064510	SUPT GUIA SUPT MOVEL 290-4	01
08	0501063751	EIXO ARTIC C/TRAV 37,2X140P/GRAX SA	02
09	0503010002	GRAXEIRA 1800	02
10	0503010962	PARAF 5/8 UNC X 1.1/4 C S G.5 ZN	04
11	0501012140	ARRUELA LISA 16,50 X 40 X 4,00 ZN	18
12	0503010027	ARRUELA PRESSAO 5/8 ZN 1K01574	20
13	0501063959	EIXO ARTIC C/TRAVA 37,2X115 S/GRAX	02
14	0501010098	PARAF 3/4 UNC X 2 C S G.5 ZN	06
15	0503010023	ARRUELA PRESSAO 3/4 ZN 1K01584	13
16	0503010901	PARAF 3/4UNC 3.1/2 CS G5 ZN 1K06867	02
17	0501010500	PARAF 3/4 UNC X 3 C S G.5 ZN	06
18	0501010322	ARRUELA LISA 20,50 X 46 X 4,00 ZN	12
19	0503010014	PORCA 3/4 NC S ZN	06
20	0501010100	PARAF 5/8 UNC X 2 C S G.5 ZN	10
21	0503010013	PORCA 5/8 NC ZN 1K03087	10
22	0501014778	SAPATA CHASSI PA PD MF	02
23	0501067701	MAO FRANC PD-MF 292-4 ADV	02



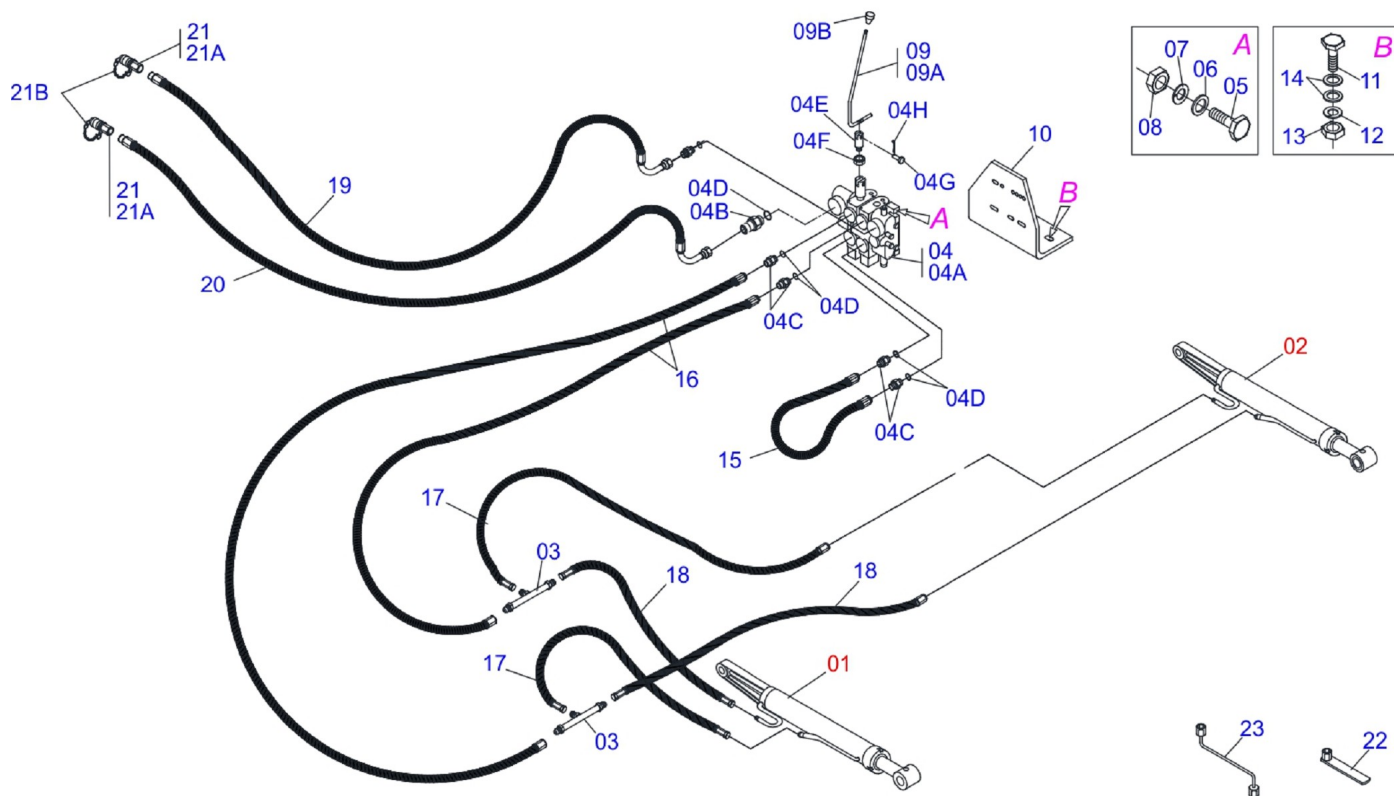
Item	Código	Descrição	QT
00	0909090818	SUPT.MOVEL MF 292-4 ADV SHT/BT GAL S-1104	01
01	0501042513	SUPT MOV COMPL PD S-1188 MF 290-4	01
01A	0501063701	SUPT MOVEL F6610-4/MF290-4/8440-4	01
01B	0501062637	SUPT REGD 5/8 PD 2600	01
01C	0521010618	EIXO JUNCAO 37,50 X 220 V 880-4 ZN	01
01D	0521010612	EIXO JUNCAO 37,50 X 100 PAM 900 ZN	01
01E	0503010010	CONTRAPINO 1/4 X 2.1/2	02
01F	0503062270	CONJ ETIQ AD PD 2014	01
01G	0503034003	ETIQ IDENT ALUMIN MARCHESAN 61X118	01
01H	0503031428	ETIQ ADES ATENCAO LER MANUAL	01
01I	0503031827	ETIQ ADES LUBR E REAP DIAR P	01
02	0501047708	PORTA RASP 2400 S/SAPATA	01
02A	0501067999	PORTA RASPADOR 2390 C/FIX P/VARAO	01
02B	0622360016	RASPADOR REV 2400 PD	01
02C	0501012240	PARAF 5/8 UNC X 2.1/2 CEPQ G.5 ZN	08
02D	0503010013	PORCA 5/8 NC ZN 1K03087	08
02E	0503010027	ARRUELA PRESSAO 5/8 ZN 1K01574	10
02F	0501012140	ARRUELA LISA 16,50 X 40 X 4,00 ZN	10
03	0501047710	PORTA RASP 2600 C/FIX P/VARAO P/PD	01
03A	0501068001	PORTA RASPADOR 2590 C/FIX P/VARAO	01
03B	0622360011	RASPADOR REV 2600	01
04	0501041856	VARAO 1.1/4 NC X 1430 COMPL	02
04A	0501014855	VARAO 1.1/4 X 1430	02
04B	0502012180	ARRUELA CONICA PD	02
04C	0501010087	PORCA 1.1/4 UNC 7FPP (SEXT.2) ZN	08
05	0561016755	PRISION 1 UNC X 1 UNC X 76 ZN	04
06	0501010574	ARRUELA LISA 27 X 100 X 6,30 ZN	04
07	0501010059	PORCA 1 NC SEXT 1.5/8 ZN	04
08	0501063751	EIXO ARTIC C/TRAV 37,2X140P/GRAX SA	02
09	0503010962	PARAF 5/8 UNC X 1.1/4 C S G.5 ZN	02
10	0501063411	SAPATA ESTAB	02
11	0501010571	PRISION 3/4 NC X 3/4 NF X 56 ZN	04
12	0501010322	ARRUELA LISA 20,50 X 46 X 4,00 ZN	08



Item	Código	Descrição	QT
13	0503010335	PORCA 3/4 NF ZN	04



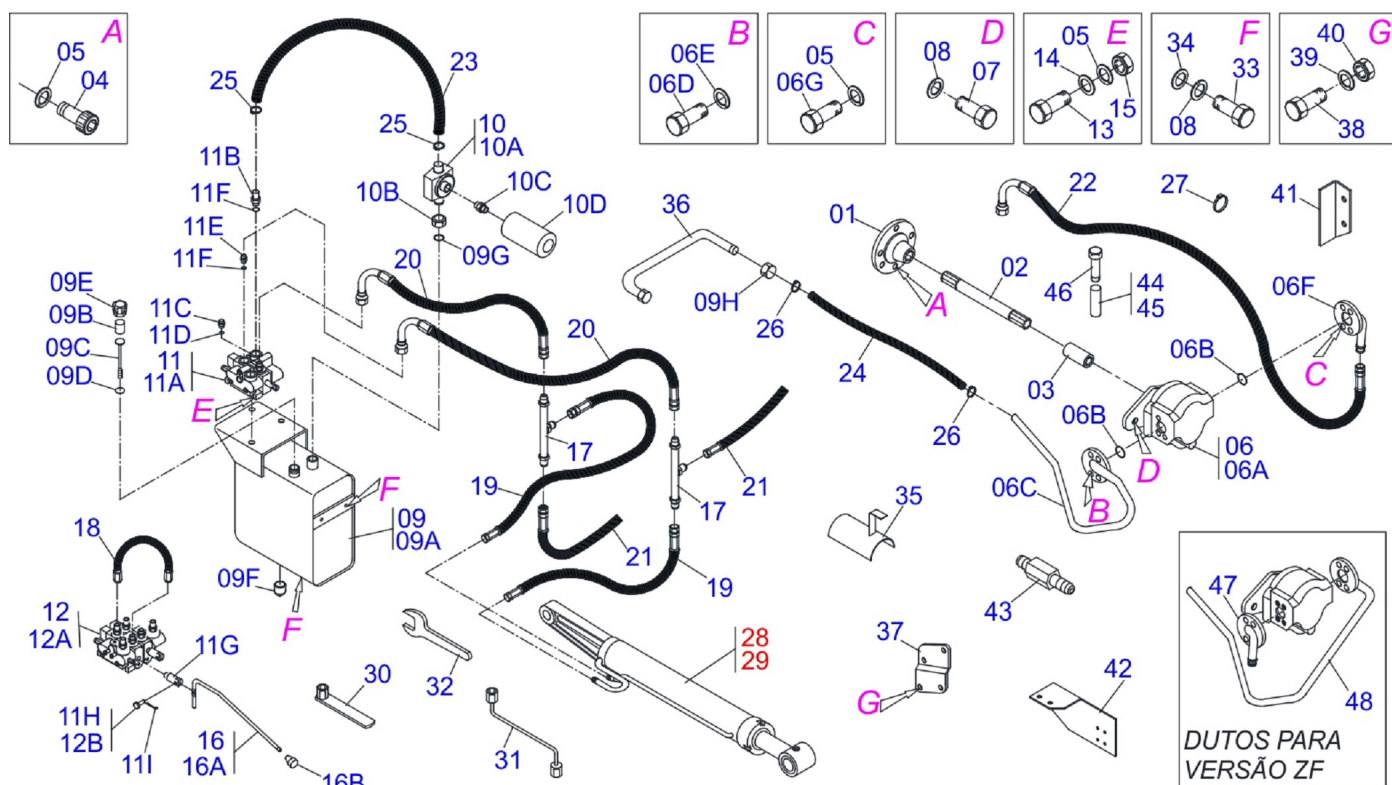
Item	Código	Descrição	QT
00	0909090819	CIRC HIDR MF 292-4 ADV BT/SC S-1104	01
01	0501046992	CIL H 44,45 X 85,7 X1010 X 400 BBD	01
02	0501046993	CIL H 44,45 X 85,7 X1010 X 400 BBE	01
03	0501068942	CONEXAO T C/NIPLES 7/8 BX 4.110	02
04	0501080120	MANG 1/2 X 400 TR-TR	01
05	0501080103	MANG 1/2 X 1200 TR-TR	02
06	0501080300	MANG 1/2 X 1700 TR-TR	02
07	0501080075	MANG 1/2 X 2400 TR-TM	02
08	0501053834	MACHO ENG RAP AGR 1/2 NPT C/TAMPA	02
08A	0503011627	MACHO ENG RAP AGR 1/2 NPT	02
08B	0503011882	TAMPA PLASTICA P/ ENG RAP MACHO	02
09	0501061617	CHAVE 1 CABO CIL SEXT 1.5/8 GACR	01
10	0501068213	CHAVE DUPLA 5/8 X 3/4 CABO CIL PD	01



Item	Código	Descrição	QT
01	0501046992	CIL H 44,45 X 85,7 X 1010 X 400 BBD	01
02	0501046993	CIL H 44,45 X 85,7 X 1010 X 400 BBE	01
03	0501068942	CONEXAO T C/NIPLES 7/8 BX 4.110	02
04	0501048913	COM DUPLO 3/8 COMPL RAC C/SUPT	01
04A	0503060079	COM DUPLO 3/8" PARKER	01
04B	0501011806	BICO P/MANG 1" R 7/8" NF	01
04C	0501010590	NIPLE R 7/8 NF SEXT 1 X 48 1G21300	05
04D	0503010045	ANEL O RING 2-116 N 3006-9B 1G05420	06
04E	0503011050	FIXD INF ALAV RET/RTA 6 HIDROVER	02
04F	0503010337	PORCA 5/16 NC ZN 1K03039	02
04G	0521010532	EIXO JUNCAO 7,93 X 23 1G138964 ZN	02
04H	0503010140	CONTRAPINO 1/8 X 3/4	02
05	0501010080	PAR SEXT NC 3/8X1 1/2 G2 ZN 1K04470	03
06	0501010984	ARRUELA LISA 10,50 X 27 X 3,00 ZN	03
07	0503010025	ARRUELA PRESSAO 3/8 ZN 1K01527	03
08	0503010026	PORCA 3/8 NC S ZN 1K03048	03
09	0511040480	ACIOND COM COMPL P/COM 3/8 PCA	02
09A	0511064635	ACIOND COM 420 P/COM 3/8 PCA	02
09B	0503030878	MANIPULO ALAVANCA	02
10	0501014688	SUPT COM KIT HIDR TRAS MF	01
11	0503010421	PARAF 5/16 UNC X 1.1/2 C S G.2 ZN	02
12	0503010179	ARRUELA PRESSAO 5/16 ZN 1K01528	02
13	0503010337	PORCA 5/16 NC ZN 1K03039	02
14	0501011517	ARRUELA LISA 9,50 X 28,50 X 3,00 ZN	04
15	0501080120	MANG 1/2 X 400 TR-TR	01
16	0501080024	MANG 1/2 X 700 TR-TR	02
17	0501080103	MANG 1/2 X 1200 TR-TR	02
18	0501080300	MANG 1/2 X 1700 TR-TR	02
19	0501080618	MANG 1/2 X 2200 TR-TC	01
20	0501081041	MANG 1/2 X 2400 TR-TC	01
21	0501053834	MACHO ENG RAP AGR 1/2 NPT C/TAMPA	02
21A	0503011627	MACHO ENG RAP AGR 1/2 NPT	02
21B	0503011882	TAMPA PLASTICA P/ ENG RAP MACHO	02

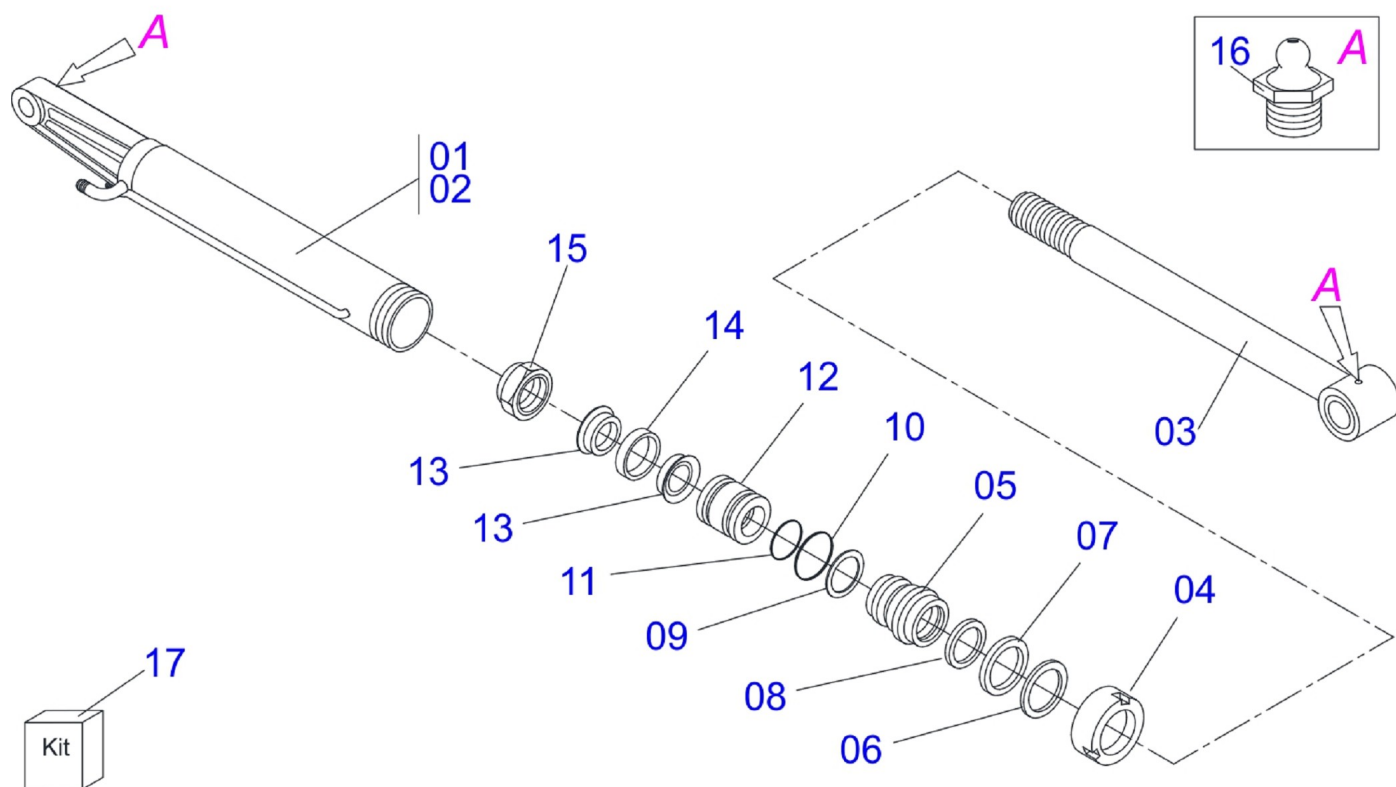


Item	Código	Descrição	QT
22	0501061617	CHAVE 1 CABO CIL SEXT 1.5/8 GACR	01
23	0501068213	CHAVE DUPLA 5/8 X 3/4 CABO CIL PD	01



Item	Código	Descrição	QT
01	0503050003	FLANGE ACOPL 136,20 X 45 ESTR 1.1/8	01
02	0501057558	EIXO 475X1.1/8 ESTX1.1/8-30G C/ANEL	01
03	0503030838	LUVA ACOPL 1.1/8 X 61 ESTR	01
04	0503010175	PARAF 3/8UNCX1.1/4CCSI 12.9 1K24644	06
05	0503010025	ARRUELA PRESSAO 3/8 ZN 1K01527	13
06	0501046947	BOMBA C/DUTOS SUC/PRES MF 292-4 S98	01
06A	0503060045	BOMBA 40L 1/2 ENT 1.1/8 30G MARR	01
06B	0503010173	ANEL O RING 2-220 N 3006-9B	02
06C	0501066791	DUTO SUCCAO BOMBA MF 292-4	01
06D	0503010355	PARAF 7/16 UNC X 1 C S G.2 ZN	04
06E	0503010180	ARRUELA PRESSAO 7/16 ZN 1K01546	04
06F	0501067702	DUTO PRESSAO BOMBA MF275-4MB	01
06G	0503010237	PARAF 3/8 UNC X 1 C S G.5 ZN	04
07	0503010920	PARAF 1/2 UNC X 1.1/2 C S G.5 ZN	02
08	0503010019	ARRUELA PRESSAO 1/2 ZN 1K01556	06
09	0501047807	RESERVATORIO OLEO COMPL PD-F 8430	01
09A	0501068880	RESERVATORIO OLEO PD-F 8430	01
09B	0503030044	ELEM FILTRANTE AR	01
09C	0501060975	MEDIDOR OLEO 155 PD CBT,V,MF,FORD	01
09D	0503010185	ANEL O RING 2-221 N 3006-9B	01
09E	0502020472	CORPO TAMPA TANQUE	01
09F	0503031604	BUJAO 1/2 BSP X 17	01
09G	0503010046	ANEL O RING 2-216 N 3006-9B	01
09H	0501016309	PORCA R2 UNC 16 FPP X SEXT 2.5/16	01
10	0501041108	FILTRO RETORNO MAIOR COMPL	01
10A	0502050002	CABCT FILTRO RETORNO	01
10B	0501010594	PORCA 1 BSP S 1.5/8 ZN	01
10C	0501010595	NIPLE 1 NF SEXT.1.1/8 X 37	01
10D	0503010183	FILTRO RETORNO TF PS-012H (HIB5802)	01
11	0501040871	COM SIMPL 1/2" COMPL RAC	01
11A	0503060080	COM SIMPL 1/2"	01
11B	0501010591	BICO P/MANG 1R1.1/16UN SET.1.1/4X74	01
11C	0501010589	NIPLE R. 1.1/16UN SEXT 1.1/4 X 52	01

Item	Código	Descrição	QT
11D	0503010602	ANEL O RING 2-211 N 3006-9B	02
11E	0501010590	NIPLE R 7/8 NF SEXT 1 X 48 1G21300	02
11F	0503010045	ANEL O RING 2-116 N 3006-9B 1G05420	02
11G	0503030347	FIXD SUP ALAV M8 X 1,25 X 45 COM1/2	02
11H	0501010593	PINO 7,93 X 25 1/2 X 28	01
11L	0503010140	CONTRAPINO 1/8 X 3/4	02
12	0501041627	COM DUPLO 1/2 COMPL	01
12A	0503060016	COM DUPLO 1/2"	01
12B	0521010533	EIXO JUNCAO 7,85 X 25 ZN	01
13	0501010080	PAR SEXT NC 3/8X1 1/2 G2 ZN 1K04470	03
14	0501010984	ARRUELA LISA 10,50 X 27 X 3,00 ZN	03
15	0503010026	PORCA 3/8 NC S ZN 1K03048	03
16	0501047446	ACIOND COM COMPL P/COM 1/2 PCA	02
16A	0501068681	ALAVANCA COMANDO 420 P/COM 1/2 PCA	02
16B	0503030878	MANIPULO ALAVANCA	02
17	0501068942	CONEXAO T C/NIPLES 7/8 BX 4.110	02
18	0501080120	MANG 1/2 X 400 TR-TR	01
19	0501080024	MANG 1/2 X 700 TR-TR	02
20	0501080103	MANG 1/2 X 1200 TR-TR	02
21	0501080021	MANG 1/2 X 1300 TR-TR	02
22	0501080061	MANG 1/2 X 1700 TR-TC 1G97148	02
22A	0501080626	MANG 3/4 X 2900 TR-TC	01
23	0501010610	MANG 1 X 800 AB-AB	01
24	0541016748	MANG 1.1/4 X 1520 AB-AB	01
25	0503010184	ABRAC 1.1/4 A 1.1/2 25A38 LARG. 9MM	02
26	0503010243	ABRAC 1.1/2 A 2 38-51 LARG. 9MM 1G	02
27	0503010246	ABRAC 2 A 2.1/2 51-64 LARG. 9MM	02
28	0501046992	CIL H 44,45 X 85,7 X 1010 X 400 BBD	01
29	0501046993	CIL H 44,45 X 85,7 X 1010 X 400 BBE	01
30	0501068213	CHAVE DUPLA 5/8 X 3/4 CABO CIL PD	01
31	0511010153	CHAVE FIXA 2.5/16	01
32	0501061617	CHAVE 1 CABO CIL SEXT 1.5/8 GACR	01
33	0501010161	PARAF 1/2 UNC X 1.1/4 C S G.2 ZN	04
34	0511017302	ARRUELA LISA 13,50 X 32,50 X 3,0 ZN	04
35	0511064563	PROTECAO MANGUEIRAS PD/PCA MF 290-4	01
36	0501063383	DUTO SAIDA TANQUE PDV 118/PDF 5600	01
37	0511017074	SUPT DUTO TANQUE DIESEL MF292-4	01
38	0503010294	PARAF 1/4 UNC X 7/8 C S G.2 ZN	02
39	0503010143	ARRUELA PRESSAO 1/4 ZN 1K01518	02
40	0503010144	PORCA 1/4 NC ZN 1K03000	02
41	0561010051	SUPT FAROL PCA MF 291/4 ADV 2008	02
42	0521017643	SUPT FILTRO HIDR PD/PCA MF 290-4	01
43	0521014428	PROLONG SEXT. R.5/8 X R.5/8 X 80 ZN	02
44	0541015550	LUVA 13 X 16 X 50 PCA-T 1750 MF 292	02
45	0541015551	LUVA 10 X 13 X 50 PCA-T 1750 MF 292	02
46	0503010765	PARAF 3/8 UNC X 3 C S G.5 ZN	02
47	0501069536	DUTO SUCCAO BOMBA MF 290-4 S-0498	01
48	0501069661	DUTO PRESSAO BOMBA PD/PCA MF275MBTL	01
49	0503011332	PARAF 5/16 UNC X 2.3/4 C.S G.2 ZN	02



Item	Código	Descrição	
00	0501046992	CIL H 44,45 X 85,7 X 1010 X 400 BBD	01
00A	0501046993	CIL H 44,45 X 85,7 X 1010 X 400 BBE	01
01	0501068206	CAMISA 85,72 X 855 DIR PD MF 292-4	01
02	0501068207	CAMISA 85,72 X 855 ESQ PD MF 292-4	01
03	0501068208	EXTENSOR 44,45 X 670 PD MF 292-4	01
04	0502010993	TAMPA MOVEL 85,72 SDA3E	01
05	0502010781	SUPT ANEIS 44,45 X 85,72	01
06	0503010761	ANEL RASPD D-1750	01
07	0503010990	GAXETA 1870-1750-375-B	01
08	0503010949	ANEL G.I.1.3/4X3X1/2 W2-2000-500 PK	01
09	0503011060	ANEL BACK-UP 8-336 1G31106	01
10	0503010976	ANEL O RING 2-336 N 3006-9B 1G85119	01
11	0503010042	ANEL O RING 2-214 N 3006-9B 1G05116	01
12	0502010843	EMBOLO 44,45 X 85,7	01
13	0503010170	GAXETA 3120 2750	02
14	0503010948	ANEL G.E.3.3/8X2X1/2 W4-3346-590 PK	01
15	0503010063	PORCA AUTOFREN 1 UNS 14FPP ALTA	01
16	0503010002	GRAXEIRA 1800	02



MARCHESAN IMPLEMENTOS E MÁQUINAS AGRÍCOLAS TATU S.A.

AV. Marchesan, 1979 - Cx. Postal, 131 - CEP 15994-900 - Matão - SP - Brasil

FONE: (16) 3382-8282

(FAX Vendas): +55 16.3382-8297 - (FAX Exportação) + 55 16.3382.1003

e.mail: tatu@marchesan.com.br

Home Page: www.marchesan.com.br

*Elaboração e Ilustração = GASPARI
e.mail = jgaspari@marchesan.com.br*

**PEÇAS ORIGINAIS
TATU**

