

PD - PLAINAS DIANTEIRAS

PD NH TL 75E/85E-4 MWM SHT/BT GAL

Código: 0501091527
Série: S-1005
Revisão: 00
Data da Revisão: OUTUBRO/2015

CATÁLOGO DE PEÇAS



MARCHESAN



PRODUTOS

Código	Descrição
0106040269	PD NH TL75E/85E-4 MWM BTSC GAL 1005
0106040271	PD NH TL75E/85E-4MWM SHTCDGAL S1005
0106040270	PD NHTL75E/85E-4 MWM SHTCS GAL 1005

ATENÇÃO: IMPORTANTE

A Marchesan S.A. reserva o direito de aperfeiçoar e/ou alterar as características técnicas de seus produtos, sem a obrigação de assim proceder com os já comercializados e sem conhecimento prévio da revenda ou do consumidor. As fotos e desenhos são meramente ilustrativos.



INDICE

0909090797	CHASSI COMPLETO	1
0909090798	SUPORTE MOVEL	2
0909090799	CIRCUITO HIDRAULICO	3
0909093085	CIRCUITO HIDRAULICO - SHT	4
0909090247	CILINDRO HIDRÁULICO	5



PD NH TL 75E/85E-4 MWM SHT/BT GAL
CHASSI COMPLETO

Página 1
0909090797

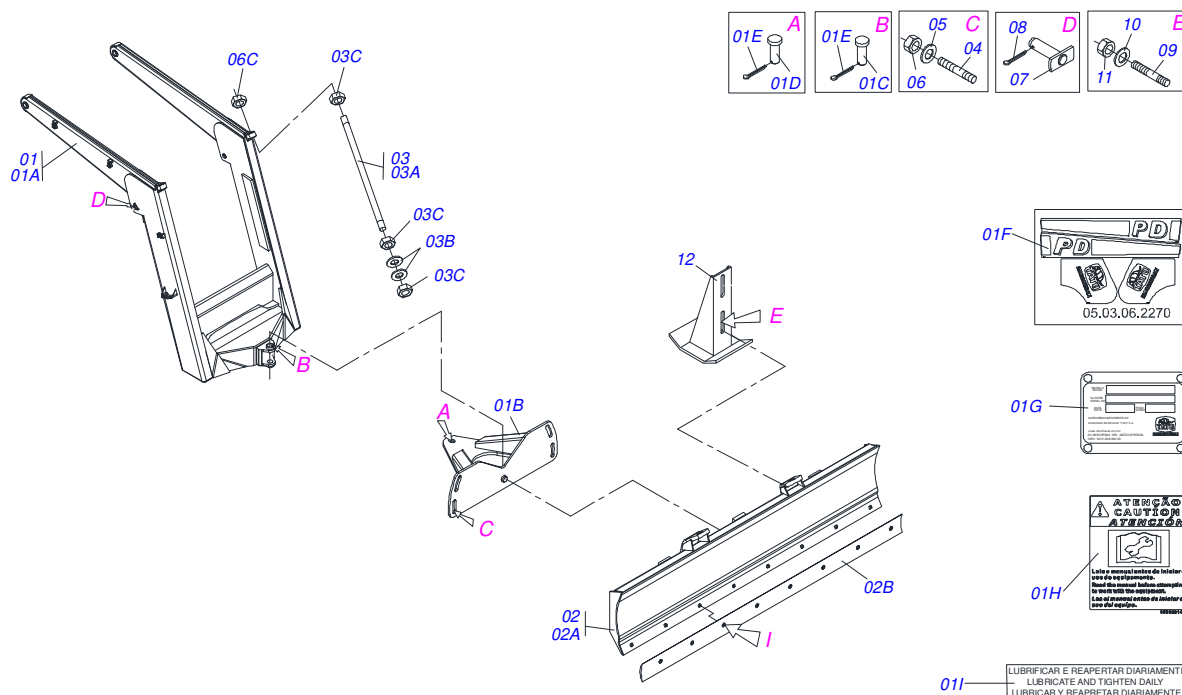
Item	Código	Descrição	Ver Pág.	QT
01	0511067279	CHASSI DIR PD NH TL 75E-4 MWM SHT		01
02	0511067281	CHASSI ESQ PD NH TL 75E-4 MWM S1005		01
03	0511067280	CHASSI DIR PD NH TL 75E-4 MWM BT		01
04	0501041796	GUIA SUPT MOV ALTA COMP8060-4/880-4		01
04A	0501063133	GUIA SUPT MOVEL V 880/980-4		01
04B	0501014687	TELA 700 X 790		01
04C	0503010751	PARAFUSO 3/8 UNC X 1.1/4 CS G.5 ZN		01
04D	0501010984	ARRUELA LISA 10,50 X 27 X 3,00 ZN		01
04E	0503010026	PORCA SEXTAVADA 3/8 UNC G.5 ZN		01
05	0501041849	VARAO 1.1/4 NC X 910 COMPLETO		01
05A	0501014914	VARAO 1.1/4 X 910		01
05B	0501010087	PORCA 1.1/4 UNC SEXTAVADA 2 ZN		04
06	0511067285	SUPT DIR GUIA SUPT MOVEL PD TL75E-4		01
07	0511067286	SUPT ESQ GUIA SUPT MOVEL PD TL75E-4		01
08	0501069121	SAPATA CHASSI DIREITO		01
09	0501069122	SAPATA CHASSI ESQUERDO		01
10	0501063959	EIXO ARTICULACAO COM TRAVA 37,2X115 SEM GRAXEIRA		02
11	0501063958	EIXO ARTIC C/TRAV 37,2X110S/GRAX SA		02
12	0503010962	PARAFUSO 5/8 UNC X 1.1/4 C S G.5 ZN		04
13	0503010027	ARRUELA PRESSAO 5/8 ZN 1K01574		10
14	0501012140	ARRUELA LISA 16,50 X 40 X 4,00 ZN		08
15	0503010002	GRAXEIRA 1800		02
16	0501010500	PARAFUSO 3/4 UNC X 3 CS G.5 ZN		08
17	0503010023	ARRUELA PRESSAO 3/4 ZN 1K01584		20
18	0501010322	ARRUELA LISA 20,50 X 46 X 4,00 ZN		16
19	0503010014	PORCA SEXTAVADA 3/4 UNC (PESADA) G.5 ZN		04
20	0501010100	PARAFUSO 5/8 UNC X 2 CS G.5 ZN		04
21	0503010013	PORCA SEXTAVADA 5/8 UNC G.5 ZN		06
22	0503013896	PARAFUSO M20 X 2,5 X 85 C S 10.9 ZN		04
23	0503013366	PARAFUSO M20 X 2,5 X 110 C S 10.9 ZN		04
24	0503013110	PARAFUSO M20 X 2,5 X 50 C S 10.9 ZN		08



PD NH TL 75E/85E-4 MWM SHT/BT GAL
CHASSI COMPLETO

Página 1
0909090797

Item	Código	Descrição	Ver Pág.	QT
25	0521017844	MAO FRANC 1730 VTR 1380-4S		02
26	0501068213	CHAVE DUPLA 5/8 X 3/4 CABO CILINDRO		01
27	0501061617	CHAVE 1 CABO CILINDRO SEXTAVADO 1.5/8		01
28	0511010153	CHAVE FIXA 2.5/16		01



Item	Código	Descrição	Ver Pág.	QT
00	0909090798	SUPORTE MOVEL	2	01
01	0501048302	SUPT MOV COMPL PD MF 5275-4		01
01A	0511062956	SUPT MOVEL PD MF 5275-4/5285-4		01
01B	0501062637	SUPORTE REGULADOR 5/8		01
01C	0521010618	EIXO JUNCAO 37,50 X 220 V 880-4 ZN		01
01D	0521010612	EIXO JUNCAO 37,50 X 100		01
01E	0503010010	CONTRAPINO 1/4 X 2.1/2		02
01F	0503062270	CONJUNTO ETIQUETA ADESIVA		01
01G	0503034003	ETIQUETA IDENTIFICACAO ALUMINIO MARCHESAN 61 X 118		01
01H	0503031428	ETIQUETA ADESIVA ATENCAO LER MANUAL		01
01I	0503031827	ETIQUETA ADESIVA LUBRIFICACAO E REAPERTO DIARIO		01
02	0501047708	PORTA RASPADOR 2400 SEM SAPATA		01
02A	0501067999	PORTA RASPADOR 2390 COM FIXACAO PARA VARAO		01
02B	0622360016	RASPADOR REVERSIVEL 2400		01
02C	0501012240	PARAFUSO 5/8 UNC X 2.1/2 CEPQ G.5 ZN		08
02D	0503010013	PORCA SEXTAVADA 5/8 UNC G.5 ZN		08
02E	0503010027	ARRUELA PRESSAO 5/8 ZN 1K01574		08
02F	0501012140	ARRUELA LISA 16,50 X 40 X 4,00 ZN		08
03	0501041856	VARAO 1.1/4 NC X 1430 COMPL		02
03A	0501014855	VARAO 1.1/4 X 1430		02
03B	0502012180	ARRUELA CONICA		02
03C	0501010087	PORCA 1.1/4 UNC SEXTAVADA 2 ZN		04
04	0561016755	PRISIONEIRO 1 UNC X 1 UNC X 76 ZN		04
05	0501010574	ARRUELA LISA 27 X 100 X 6,30 ZN		04
06	0501010059	PORCA SEXTAVADA 1 UNC (PESADA) G.5 ZN		04
07	0521063354	EIXO JUNCAO 37,20 X 88		02
08	0503010534	CONTRAPINO 3/8 X 2.1/2 ZN		02
09	0561016756	PRISIONEIRO 3/4 UNC X 3/4 UNC X 56 ZN		04
10	0501010322	ARRUELA LISA 20,50 X 46 X 4,00 ZN		04

01I — LUBRIFICAR E REAPERTAR DIARIAMENTE
LUBRICATE AND TIGHTEN DAILY
LUBRICAR Y REAPRETAR DIARIAMENTE



PD NH TL 75E/85E-4 MWM SHT/BT GAL
SUPORTE MOVEL

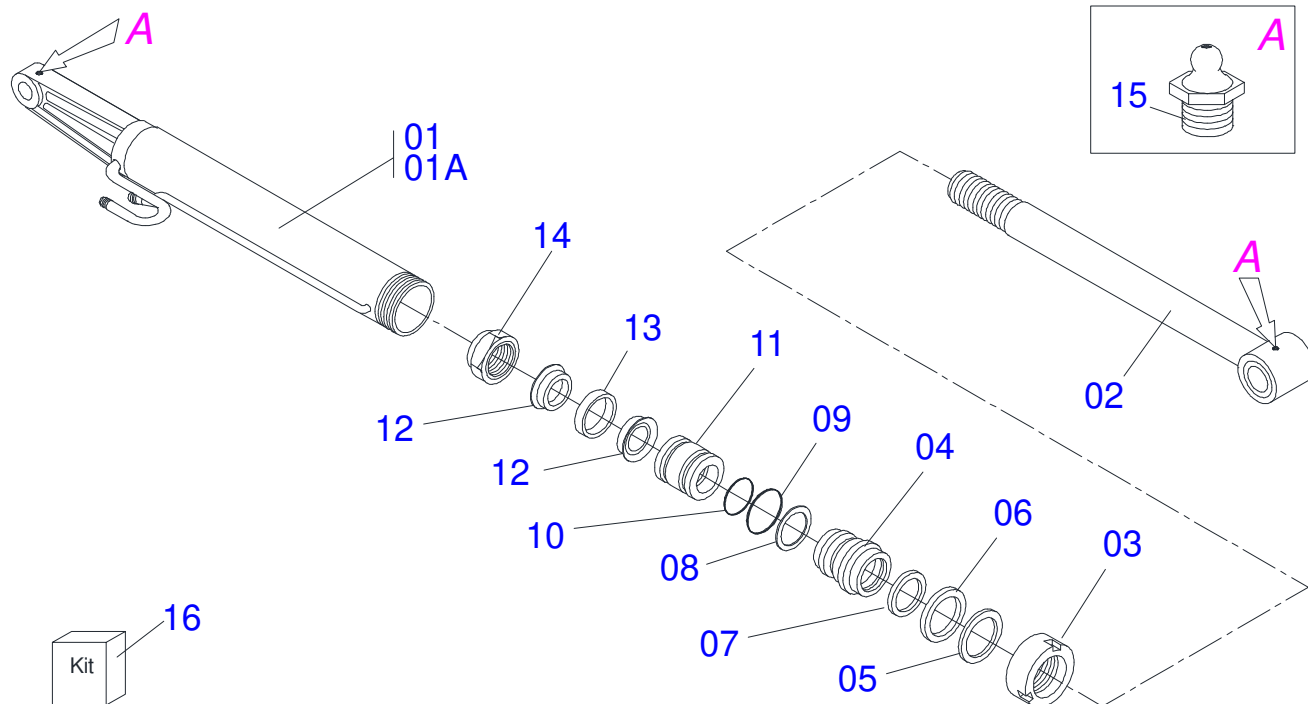
Página 2
0909090798

Item	Código	Descrição	Ver Pág.	QT
11	0503010014	PORCA SEXTAVADA 3/4 UNC (PESADA) G.5 ZN		04
12	0501063411	SAPATA ESTABILIZADORA		01

Item	Código	Descrição	Ver Pág.	QT
01	0501044369	CIL H 44,45 X 85,7 X 920 X 483 ESQ		01
02	0501044368	CIL H 44,45 X 85,7 X 920 X 483 DIR		01
03	0503013493	CONEXAO T MACHO 7/8 UNF JIC 1G87080		02
04	0501056860	JOGO MANG PD NH TL 75E-4 MWM BT CD		01
04A	0501080170	MANG 1/2 X 1050 TR-TR		02
04B	0501080120	MANGUEIRA 1/2 X 400 TR-TR		01
04C	0501080825	MANGUEIRA 1/2 X 1100 TR-TC		02
04D	0501080052	MANGUEIRA 1/2 X 1600 TR-TR		02
04E	0501080114	MANG 1/2 X 2200 TC-TC DIR		01
04F	0501080841	MANG 1/2 X 2200 TC-TC 180G		01
04G	0501081427	MANGUEIRA 1/2 X 3200 TC-TC		01
05	0501056861	JOGO MANG PD NH TL 75E-4 MWM BT SC		01
05A	0501080103	MANGUEIRA 1/2 X 1200 TR-TR		02
05B	0501081109	MANG 1/2 X 1850 TR-TR		02
05C	0501080074	MANGUEIRA 1/2 X 2200 TR-TM		02
06	0501053835	FEMEA ENGATE RAPIDO AGRICOLA 1/2 NPT COM TAMPA		02
06A	0503011628	FEMEA ENGATE RAPIDO AGRICOLA 1/2 NPT (A/E/N)		02
06B	0503011883	TAMPA PLASTICA PARA ENGATE RAPIDO FEMEA		02

Item	Código	Descrição	Ver Pág.
01	0501067343	FLANGE ACOPL 125,80 X 50 ESTR 1.1/8	01
02	0501057556	EIXO 745X1.1/8 ESTX1.1/8-30G C/ANEL	01
02A	0511061889	EIXO 745 X 1.1/8 ESTR X 1.1/8-30G	01
02B	0503010174	ANEL RETENTOR PARA EIXO 501028	02
03	0503030838	LUVA ACOPLAMENTO 1.1/8 X 61 ESTRIADA	01
04	0501056801	BOMBA C/DUTOS PD NH TL 75E-4 MWM	01
04A	0503060045	BOMBA 40L 1/2 ENT 1.1/8 30G MARR	01
04B	0511060353	DUTO SUCCAO BOMBA NH TL 65/80-4	01
04C	0503010173	ANEL O RING 2-220 N 3006-9B	02
04D	0503010180	ARRUELA PRESSAO 7/16 ZN 1K01546	04
04E	0503010355	PARAFUSO 7/16 UNC X 1 C S G.2 ZN	04
04F	0511067176	DUTO PRESSAO BOMBA PCA JD 6415-4	01
04G	0503010025	ARRUELA PRESSAO 3/8 ZN 1K01527	04
04H	0503010237	PARAFUSO 3/8 UNC X 1 C S G.5 ZN	04
05	0511060087	SUPT BOMBA PD NH TL 65A100-4	01
06	0503010920	PARAFUSO 1/2 UNC X 1.1/2 C S G.5 ZN	04
07	0511017302	ARRUELA LISA 13,50 X 32,50 X 3,0 ZN	08
08	0503010019	ARRUELA PRESSAO 1/2 ZN 1K01556	08
09	0503010728	PARAFUSO M10 X 1,5 X 30 C CS I 12.9	06
10	0501010161	PARAFUSO 1/2 UNC X 1.1/4 C S G.2 ZN	04
11	0501010808	MANGUEIRA 1.1/4 X 1300 AB-AB	01
12	0503010243	ABRACAIDEIRA 1.1/2 A 2 38-51 LARGURA 9MM 1G	02
13	0501069690	DUTO SUCCAO TANQUE PCA MF 5290-4	01
14	0501047807	RESERVATORIO OLEO COMPLETO	01
14A	0501068880	RESERVATORIO OLEO	01
14B	0503030044	ELEMENTO FILTRANTE AR	01
14C	0501060975	MEDIDOR OLEO 155	01
14D	0503010185	ANEL O RING 2-221 N 3006-9B	01
14E	0502020472	CORPO TAMPA TANQUE	01
14F	0503031604	BUJAO 1/2 BSP X 17	01
14G	0503010046	ANEL O RING 2-216 N 3006-9B	01

Item	Código	Descrição	Ver Pág.
15	0501041108	FILTRO RETORNO MAIOR COMPLETO	01
15A	0502050002	CABEÇOTE FILTRO RETORNO	01
15B	0501010594	PORCA 1 BSP S 1.5/8 ZN	01
15C	0501010595	NIPLE R1 UNF	01
15D	0503010183	FILTRO RETORNO TF PS-012H (HIB5802)	01
16	0503010184	ABRACADEIRA 1.1/4 A 1.1/2 25A38 LARGURA 9MM	02
17	0501018913	MANGUEIRA 1 X 900 AB-AB	01
18	0501041627	COMANDO DUPLO 1/2 COMPLETO	01
18A	0503060016	COMANDO DUPLO 1/2"	01
18B	0503010045	ANEL O RING 2-116 N 3006-9B 1G05420	04
18C	0501010590	NIPLE R 7/8 NF SEXTAVADO 1 X 48 1G21300	04
18D	0503011109	ANEL O RING 2-119 N 3006 9B	02
18E	0501010591	BICO R1.1/6 UNC	01
18F	0501010589	NIPLE R. 1.1/16UN SEXTAVADA 1.1/4 X 52	01
18G	0503030347	FIXADOR SUPERIOR ALAVANCA M8 X 1,25 X 45 COM1/2	02
18H	0521010533	EIXO JUNCAO 7,85 X 25 ZN	02
18I	0503010140	CONTRAPINO 1/8 X 3/4	02
19	0501040871	COM SIMPL 1/2" COMPL RAC	01
19A	0503060080	COM SIMPL 1/2"	01
20	0501047446	ACIONADOR COMANDO COMPLETO	02
20A	0501068681	ALAVANCA COMANDO 420 P/COM 1/2 PCA	02
20B	0503030878	MANIPULO ALAVANCA	02
21	0511067218	SUPT COM NH TL 75E-4 MWM	01
22	0501010080	PARAFUSO SEXTAVADO NC 3/8X1 1/2 G2 ZN 1K04470	03
23	0501010984	ARRUELA LISA 10,50 X 27 X 3,00 ZN	03
24	0503010026	PORCA SEXTAVADA 3/8 UNC G.5 ZN	03
25	0541019294	PLACA 60 X 25,4 X 4,76 PCA 75EMWM	01
26	0501080825	MANGUEIRA 1/2 X 1100 TR-TC	02
27	0503013493	CONEXAO T MACHO 7/8 UNF JIC 1G87080	02
28	0501080170	MANG 1/2 X 1050 TR-TR	02
29	0501080052	MANGUEIRA 1/2 X 1600 TR-TR	02
30	0511067216	SUPT BATERIA NH TL 75E-4 MWM S-1005	01
31	0541019289	BARRA FIX BATERIA PCA NH 75E MWM	01
32	0501016988	PRISION 3/8 NC X 3/8 NC X 270	01
33	0503010209	PORCA BORBOLETA 3/8 NC	02
34	0503013897	PARAF M10X1,25X25 C S 8.8ZN 1K19720	03
35	0503011268	PARAFUSO 3/8 UNC X 2.1/2 C S G.5 ZN	02
36	0501044368	CIL H 44,45 X 85,7 X 920 X 483 DIR	01
37	0501044369	CIL H 44,45 X 85,7 X 920 X 483 ESQ	01
38	0501080637	MANG 3/4 X 2800 TR-TC	01
39	0501080120	MANGUEIRA 1/2 X 400 TR-TR	01



Item	Código	Descrição	Ver Pág.	QT
01	0501063606	CAMISA 85,7 X 483 DIR		01
01A	0501063607	CAMISA 85,7 X 483 ESQ		01
02	0501069048	EXTENSOR 44,45 X 648		01
03	0502010993	TAMPA MOVEL 85,72		01
04	0502010781	SUPORTE ANEIS 44,45 X 85,72		01
05	0503010761	ANEL RASPADOR		01
06	0503010990	GAXETA 1870-1750-375-B		01
07	0503010949	ANEL G.I.1.3/4X3X1/2 W2-2000-500 PK		01
08	0503011060	ANEL BACK-UP 8-336 1G31106		01
09	0503010976	ANEL O RING 2-336 N 3006-9B 1G85119		01
10	0503010042	ANEL O RING 2-214 N 3006-9B 1G05116		01
11	0502010843	EMBOLO 44,45 X 85,7		01
12	0503010170	GAXETA 3120 2750		02
13	0503010948	ANEL G.E.3.3/8X2X1/2 W4-3346-590 PK		01
14	0503010063	PORCA SEXTAVADO AUTOTRAVANTE COM NYLON 1 UNS ALTA G.5 ZN		01
15	0503010002	GRAXEIRA 1800		02
16	0501031796	JOGO REPARO COMPLETO CILINDRO 44,45 X 85,72 B		01



MARCHESAN

Publicações Técnicas | Elaboração e Revisão

ALESSANDRA PATRICIA KAWAHARA CARRILI

www.marchesan.com.br

