

CATÁLOGO DE PIEZAS

PALAS DELANTERAS

PD NH TL 75E/85E/95E-4 SHT/BT
GAL CNH S-0712

Código: 0501091525



Serie: S-0712

Revisión: OUTUBRO/15

PIEZAS ORIGINALES
TATU

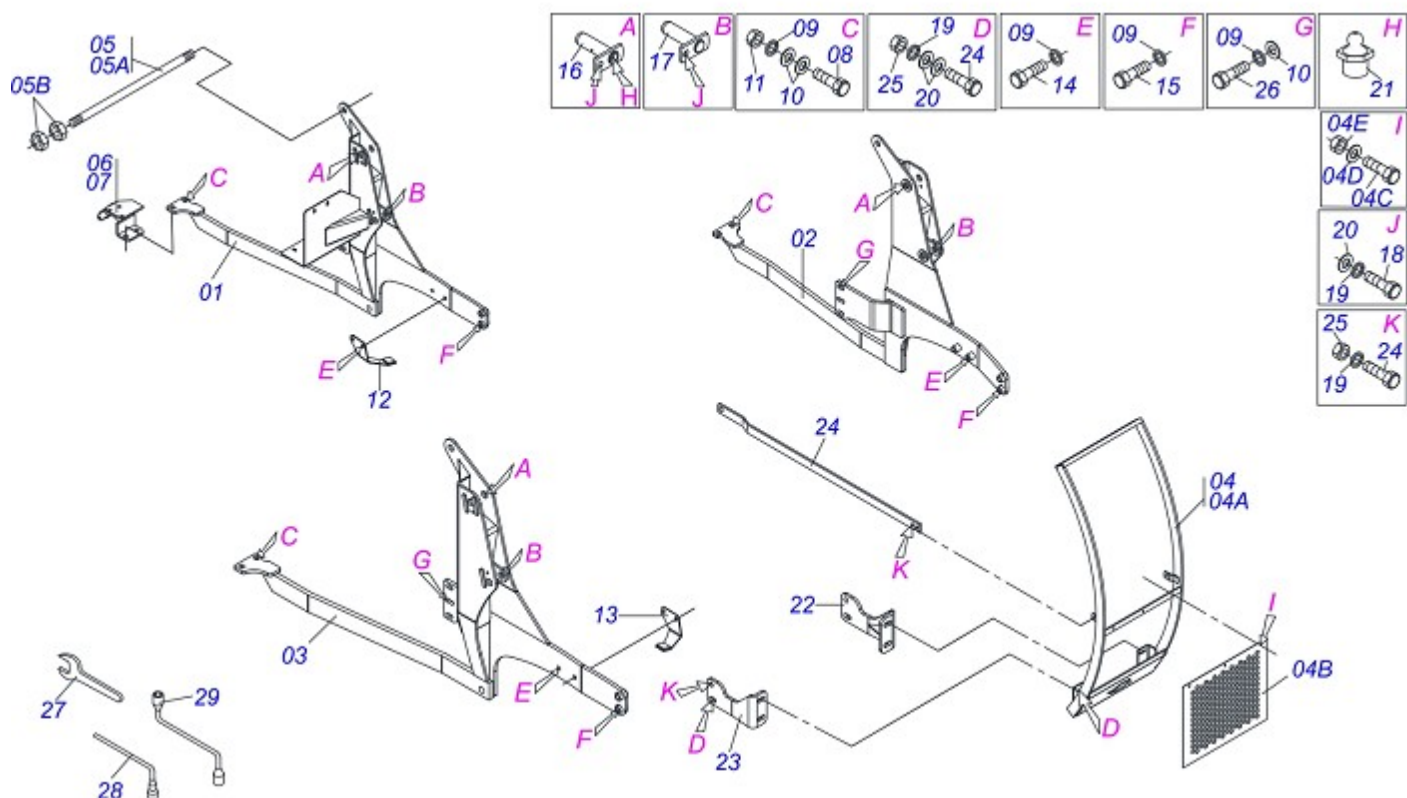


INDICE

0909090807	CHASSI NH TL 75E/85E/95E-4 SHT/BT GAL S-0712	1
0909090808	SUPT.MOVEL NH TL 75E/85E/95E-4 SHT-BT GAL S-0712	2
0909090809	CIRC.HIDR. NH TL 75E/85E/95E-4 BT-SC S-0712	3
0909090810	CIRC HIDR NH TL 75E/85E/95E SHT S-0712	4
0501044368	CILINDRO HIDRAULICO 44,45 X 85,7 X 920 X 483	5
0501044369	CILINDRO HIDRAULICO 44,45 X 85,7 X 920 X 483	6

ATENCIÓN: **IMPORTANTE**

MARGHESAN SE RESERVA EL DERECHO DE PERFECCIONAR Y/O MODIFICAR LAS CARACTERÍSTICAS TÉCNICAS DE SUS PRODUCTOS, SIN LA OBLIGACIÓN DE PROCEDER CON LOS YA COMERCIALIZADOS Y SIN CONOCIMIENTO PREVIO DEL DISTRIBUIDOR AUTORIZADO O DEL CONSUMIDOR.



Artículo	Código	Descripción	QT
01	0521063216		01
02	0521063215		01
03	0521063214		01
04	0511049956	GUIA SOPORTE MOVIL COMPL	01
04A	0521062696	GUIA SUPERIOR MOVIL	01
04B	0501017431	PROTECCIÓN DELANTERA	01
04C	0503010751	TORNILLO 3/8" UNC X 1.1/4"	03
04D	0501010984	ARANDELA PLANA	03
04E	0503010026	TUERCA 3/8"	03
05	0501041849	VARON 1.1/4" NC X 910	01
05A	0501014914	VARON 1.1/4" X 910	01
05B	0501010087	TUERCA 1.1/4" UNC 7FPP	04
06	0501069121	ZAPATA FIJA CHASIS DERECHO	01
07	0501069122	ZAPATA CHASIS IZQUIERDO	01
08	0501010500	TORNILLO 3/4" UNC X 3"	04
09	0503010023	ARANDELA PRESION 3/4"	24
10	0501010322	ARANDELA PLANA 20.50 X 46 X 4.75	16
11	0503010014	TUERCA 3/4" UNC	04
12	0521062379		01
13	0521062378		01
14	0503013896	TORNILLO M20 X 2,5	04
15	0503013366	TORNILLO M20 X 2,5 X 110	04
16	0501063751	EJE ARTIC 37,2 X 140	02
17	0501063959	EJE ARTICULACION CON TRABA	02
18	0503010962	TORNILLO 5/8" UNC X 1.1/4"	04
19	0503010027	ARANDELA PRESION 5/8"	12
20	0501012140	ARANDELA PLANA	12
21	0503010002	GRASERA 1800	02
22	0521063213		01
23	0521063212		01
24	0501010100	TORNILLO 5/8" UNC X 2"	08
25	0503010013	TUERCA 5/8" UNC	08
26	0503013110	TORNILLO M20 X 2,5 X 50	08



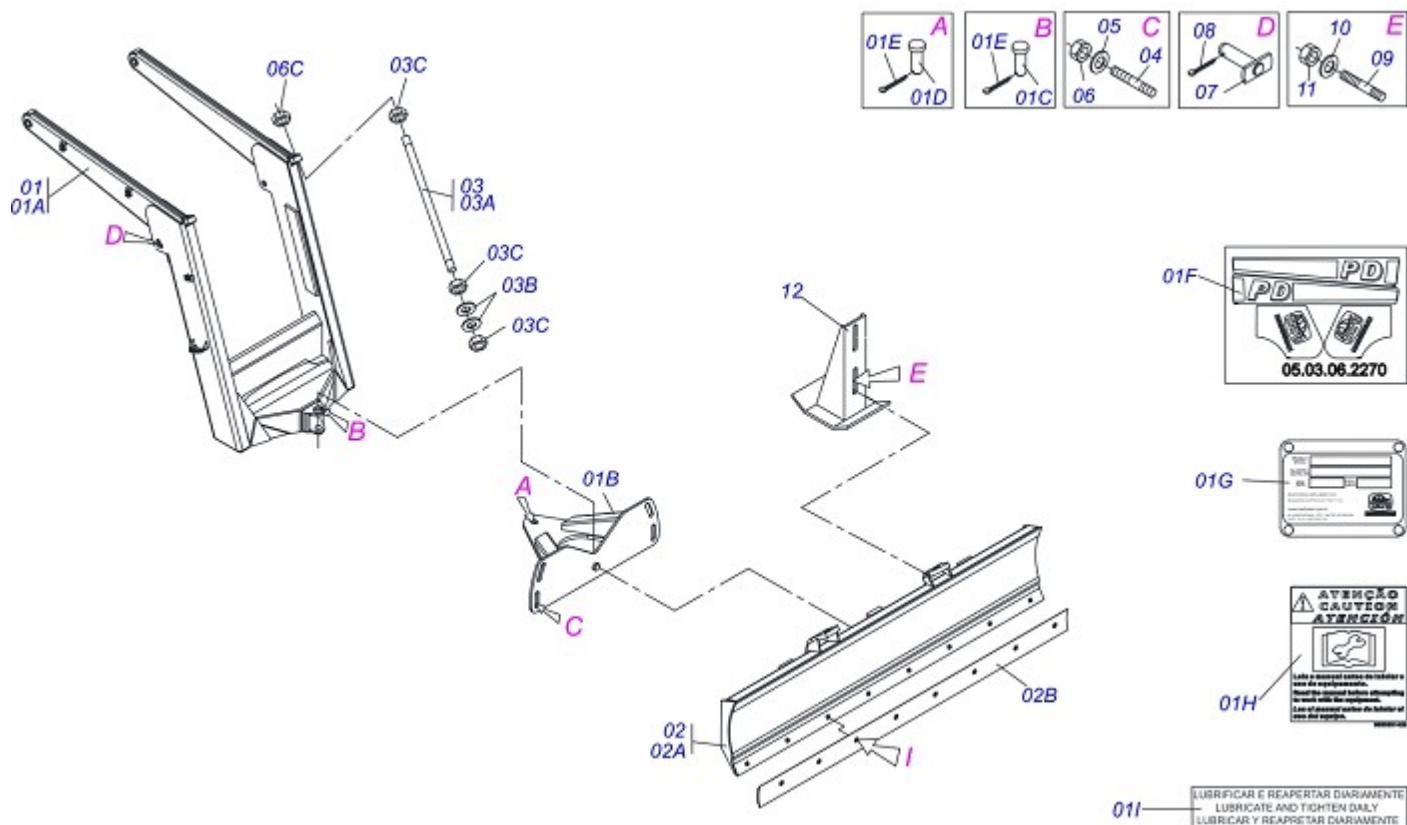
PD NH TL 75E/85E/95E-4 SHT/BT GAL CNH S-0712

Página 1

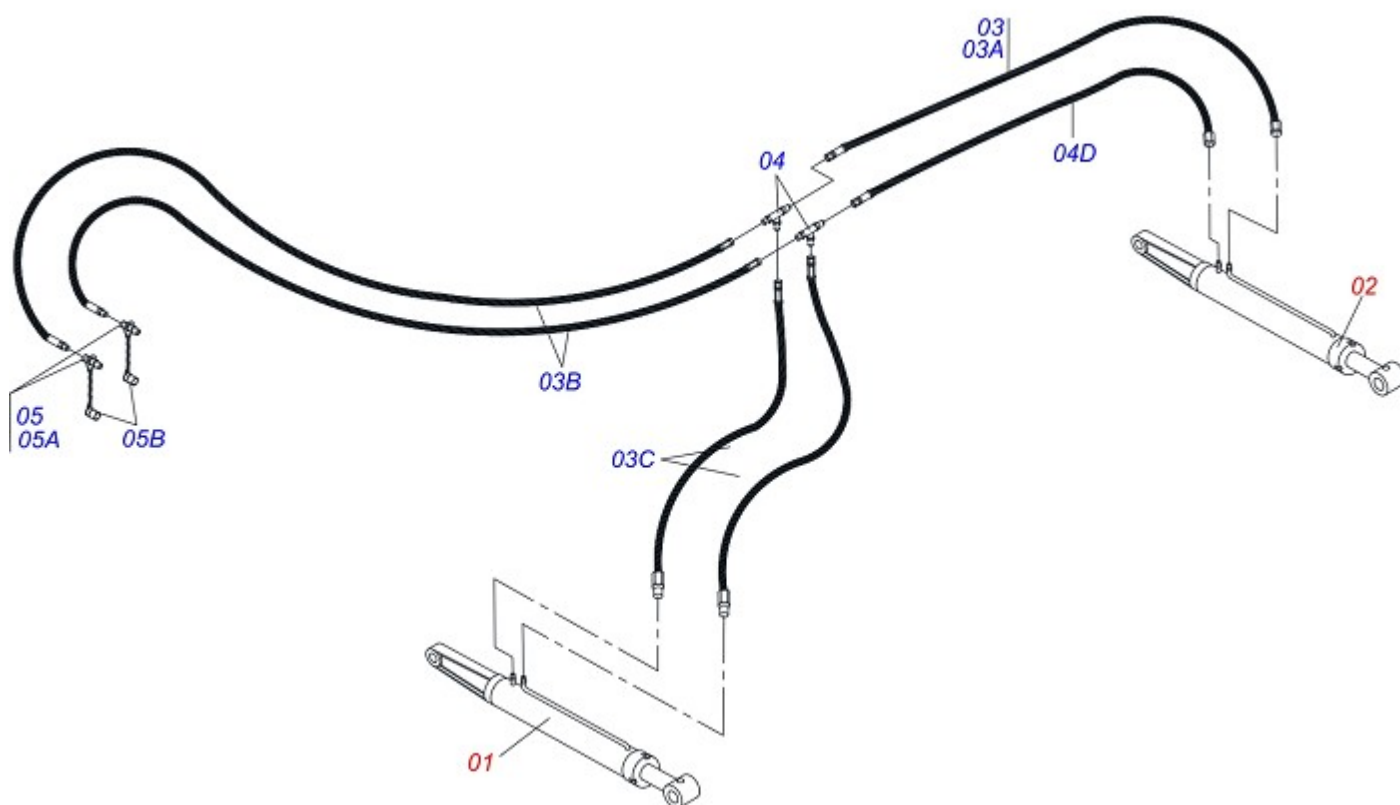
CHASSI NH TL 75E/85E/95E-4 SHT/BT GAL S-0712

0909090807

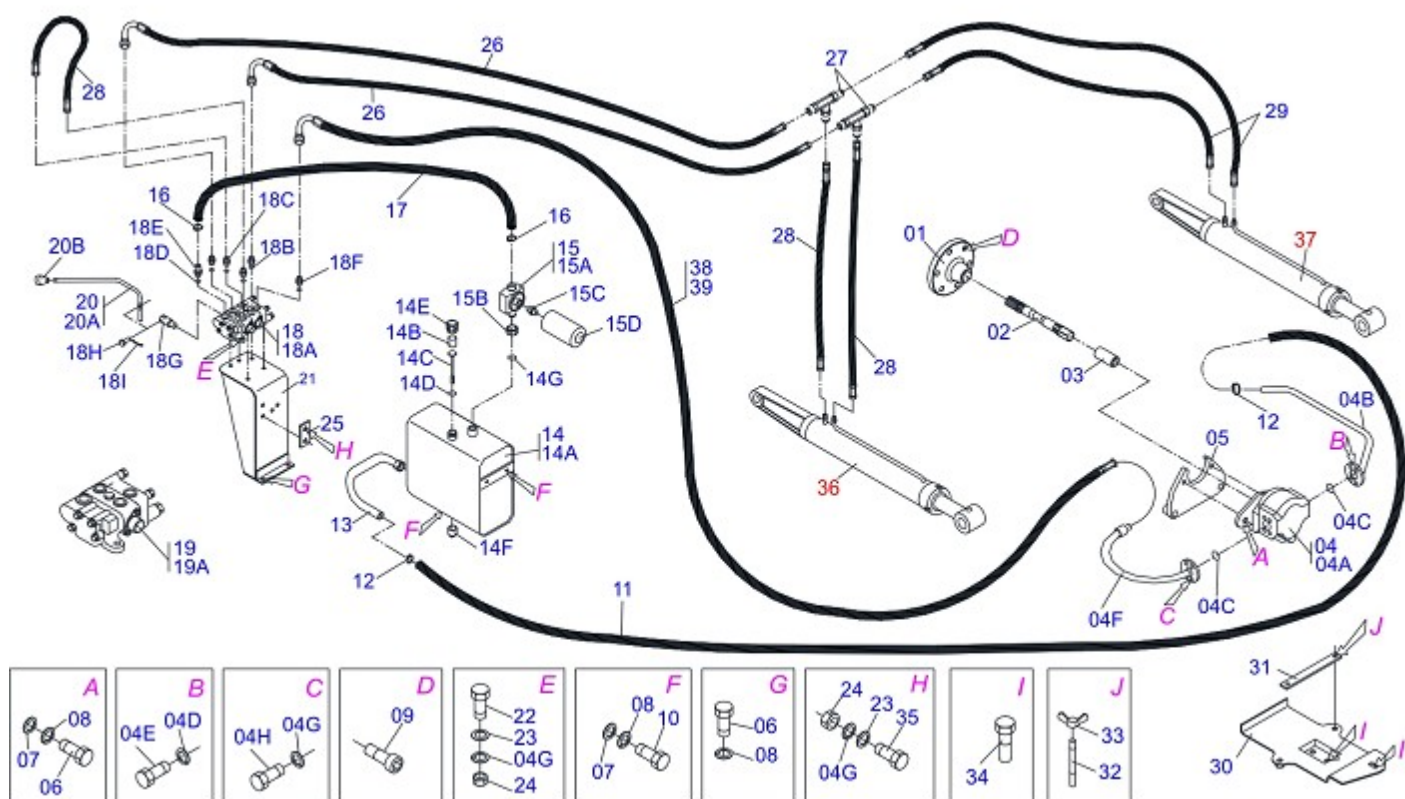
Artículo	Código	Descripción	QT
27	0511010153	CLAVE FIXA 2.5/16	01
28	0501061617	CLAVE 1 CABO PLANO	01
29	0501068213	CLAVE DOBLE 5/8 X 3/4	01



Artículo	Código	Descripción	QT
00	0909090808	SUPT.MOVEL NH TL 75E/85E/95E-4 SHT-BT GAL	01
01	0521040730	APOYO MOVIL COMPLETO	01
01A	0521062944	APOYO MOVIL PD JD 6300	01
01B	0501062637	SOPORTE REGULACION	01
01C	0521060618	CAMISA 63,50 X 309 LTA	01
01D	0521010612	EJE UNION 37,50 X 90	01
01E	0503010010	PASADOR ABIERTO 1/4" X 2.1/2"	02
01F	0503062270	CONJUNTO DE ETIQUETAS ADHESIVAS	01
01G	0503034003		01
01H	0503031428	ETIQUETA ADHESIVA ATENCIÓN	01
01I	0503031827	ETIQUETA ADHESIVA	01
02	0501047708	SOPORTE CUCHILLA 2400	01
02A	0501067999	SOPORTE CUCHILLA 2390	01
02B	0622360016	RASPADOR REVERSIBLE 2400	01
02C	0501012240	TORNILLO 5/8" UNC X 2.1/2"	08
02D	0503010013	TUERCA 5/8" UNC	08
02E	0503010027	ARANDELA PRESION 5/8"	08
02F	0501012140	ARANDELA PLANA	08
03	0501041427	VARON 1.1/4" NC X 1540	02
03A	0501014250	VARON 1.1/4" X 1540	02
03B	0502012180	ARANDELA TENSORA	02
03C	0501010087	TUERCA 1.1/4" UNC 7FPP	04
04	0561016755	PRISIONERO 1 UNC X 1 UNC X 76 ZN	04
05	0501010574	ARANDELA PLANA	04
06	0501010059	TUERCA 1" UNC 8FPP 1.5/8"	04
07	0521063354	EJE UNION	02
08	0503010534	PASADOR ABIERTO 3/8 X 2.1/2	02
09	0561016756	PRISIONERO 3/4 UNC X 3/4 UNC X 56	04
10	0501010322	ARANDELA PLANA 20.50 X 46 X 4.75	04
11	0503010014	TUERCA 3/4" UNC	04
12	0501063411	ZAPATA ESTABILIZADORA	02



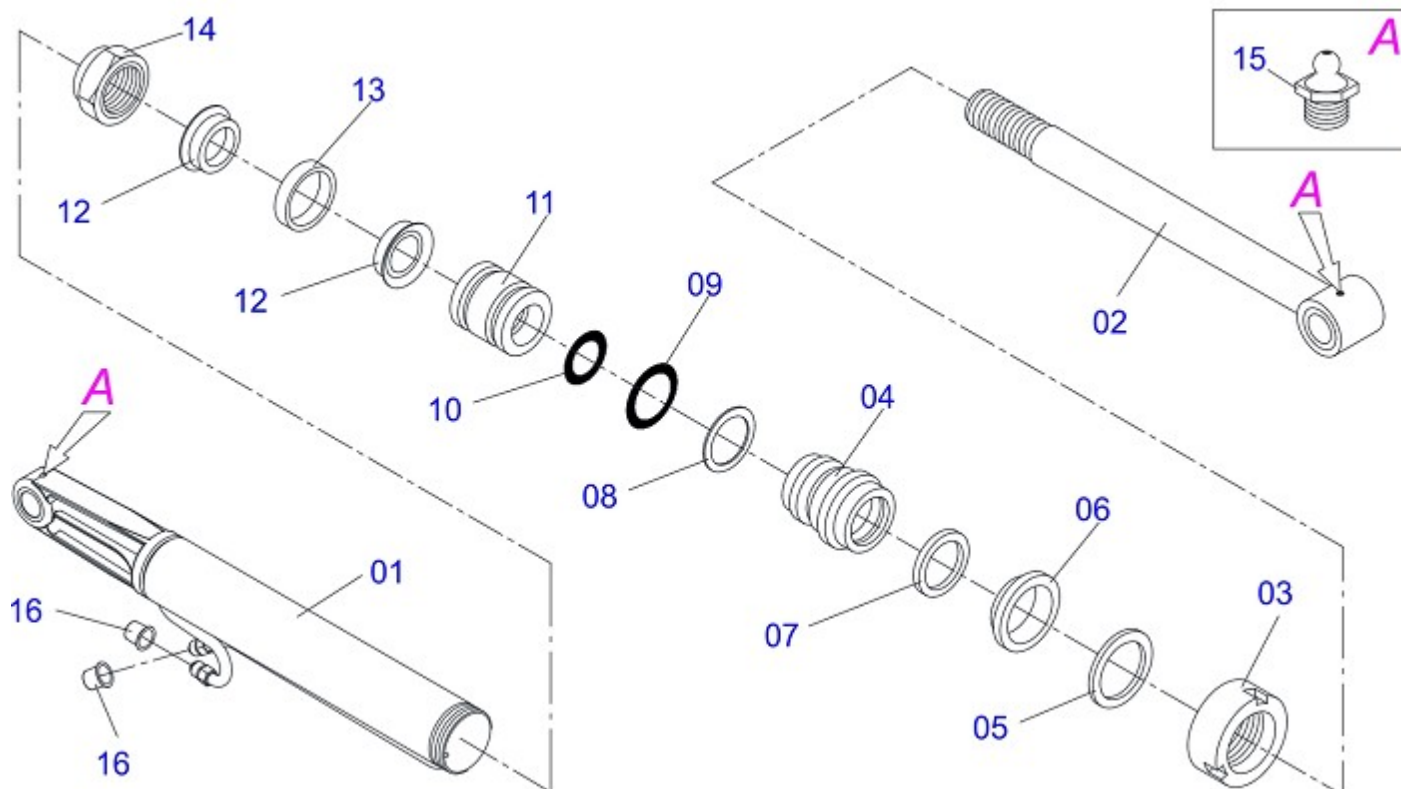
Artículo	Código	Descripción	QT
01	0501044368	CILINDRO HIDRAULICO 44,45 X 85,7 X 920 X 483	01
02	0501044369	CILINDRO HIDRAULICO 44,45 X 85,7 X 920 X 483	01
03	0511052042		01
03A	0501080103	MANGUERA 1/2 X 1200 TR-TR	02
03B	0501081109	MANGUERA 1/2 1850 TR-TR	02
03C	0501080074	MANGUERA 1/2 X 2200 TR-TM	02
04	0503013493	CONEXION T MACHO	02
05	0501053834	MACHO ENG RAP 1/2 NPT CON TAPA	02
05A	0503011627	MACHO ENGANCHE RAP AGR 1/2 NPT	02
05B	0503011882	TAPA PLASTICA P/ ENG RAP	02



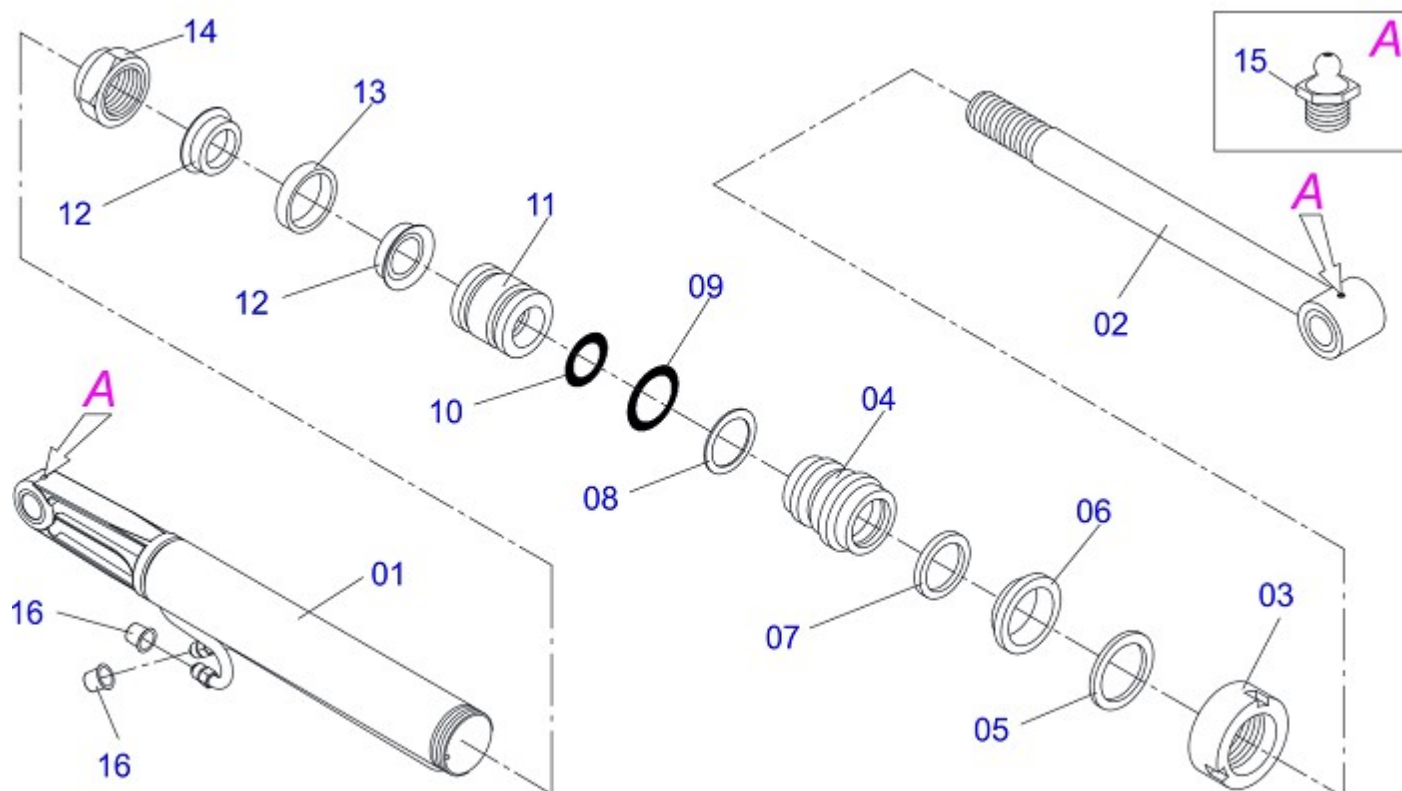
Artículo	Código	Descripción	QT
01	0503050064		01
02	0511063035		01
03	0503030838	BUJE 1.1/8" X 61 ENGAGEMENT	01
04	0511051935		01
04A	0503061770	BOMBA B31	01
04B	0521063164		01
04C	0503010143	ARANDELA PRESION 1/4"	01
04D	0503010180	ARANDELA PRESION 7/16"	04
04E	0503010355	TORNILLO 7/16" UNC X 1"	04
04F	0511067176	DUCTO PRESION BOMBA	01
04G	0503010025	ARANDELA PRESION 3/8"	04
04H	0503010237	TORNILLO 3/8" UNC X 1"	04
04I	0503030388	PLUG CILÍNDRICO	01
05	0511060087	APOYO BOMBA	01
06	0503010920	TORNILLO 1/2" UNC X 1.1/2"	04
07	0511017302	ARANDELA PLANA	08
08	0503010019	ARANDELA PRESIÓN 1/2"	08
09	0503010728	TORNILLO M10 X 1,5 X 30	06
10	0501010161	TORNILLO 1/2" UNC X 1.1/4"	04
11	0501010620		01
12	0503010243	ABRAZADERA 1.1/2" A 2"	02
13	0501069690	DUCTO SUCCION TANQUE	01
14	0501047807	RESERVOIR OLEO COMPLETO	01
14A	0501068880	RESERVOIR OLEO	01
14B	0503030044	ELEM FILTRANTE AR	01
14C	0501060975	MEDIDOR ACEITE	01
14D	0503010185	ANILLO O'RING 2-221 N 3006-9B	01
14E	0502020472	CUERPO TAPA TANQUE	01
14F	0503031604	TAPON 1/2 BSP	01
14G	0503010046	ANILLO O'RING 2-216 N 3006-9B	01
15	0501041108	FILTRO RETORNO MAYOR COMPL	01
15A	0502050002	CABCT FILTRO RETORNO	01
15B	0501010594	TUERCA 1" BSP S 1.5/8"	01



Artículo	Código	Descripción	QT
15C	0501010595	NIPLE 1 NF HEX.1.1/8 X 37	01
15D	0503010183	FILTRO RETORNO	01
16	0503010184	ABRAZADERA 1.1/4 A 1.1/2	02
17	0501018430	MANGUERA 1 X 900 AB-AB	01
18	0501059952		01
18A	0503060016	COMANDO DOBLE 1/2"	01
18B	0503010045	ANILLO O'RING 2-116 N 3006-9B	04
18C	0501010590	NIPLE 7/8 NF HEX 1 X 48	04
18D	0503011109	ANILLO O'RING 2-119 N 3006-9B	02
18E	0501010591	BICO P/MANGUERA	01
18F	0501010589	NIPLE R. 1.1/16UN SEXT 1.1/4 X 52	01
18G	0503030347	FIJADOR SUP PALANCA (SAUER DANFOSS)	02
18H	0521010533	EJE UNION 7,85 X 25	02
18I	0503010140	PASADOR ABIERTO 1/8" X 3/4"	02
19	0501040871	COMANDO 1/2" COMPLETO	01
19A	0503060080	COMANDO 1/2"	01
20	0501047446	ACCIONADOR MANDO (P/COM 1/2 PCA)	02
20A	0501068681	PALANCA COMANDO CMPL	02
20B	0503030878	MANOPLA PALANCA	02
21	0511067218	SOPORTE COMANDO	01
22	0501010080	TORNILLO 3/8" UNC X 1.1/2"	03
23	0501010984	ARANDELA PLANA	03
24	0503010026	TUERCA 3/8"	03
25	0541019294	PLACA 60 X 25,4 X 4,76 PCA 75EMWM	01
26	0501080303	MANGUERA 1/2" X 2500 TR-TR	02
27	0503013493	CONEXION T MACHO	02
28	0501080021	MANGUERA 1/2" X 1300 TR-TR	04
29	0501080223	MANGUERA 1/2 X 2700 TR-TM	02
30	0511067216	SOPORTE BATERIA	01
31	0541019289	BARRA FIJADOR BATERIA	01
32	0501016988	PRISIONERO 3/8 NC X 3/8 NC X 270	01
33	0503010209	TUERCA MARIPOSA 3/8" UNC	02
34	0503013897	TORNILLO M10 X 1,25 X 25	03
35	0503011268	TORNILLO 3/8" UNC X 2.1/2"	02
36	0501044368	CILINDRO HIDRAULICO 44,45 X 85,7 X 920 X 483	01
37	0501044369	CILINDRO HIDRAULICO 44,45 X 85,7 X 920 X 483	01
38	0501080873		01
39	0511051961		01



Artículo	Código	Descripción	QT
00	0501044368	CILINDRO HIDRAULICO 44,45 X 85,7 X 920 X 483	01
01	0501069000	CUERPO 85,7" X 300" DERECHO	01
02	0501069048	EXTENSOR 44,45 X 648	01
03	0502010993	TAPA MOVIL 85,72	01
04	0502010781	SOPORTE ANILLOS 44,45 X 85,72	01
05	0503010761	ANILLO RASCADOR D-1750	01
06	0503010990	ANILLO 1870-1750-375-B	01
07	0503010949	ANILLO GUIA INTERNO W2-2000-500	01
08	0503011060	ANILLO BACK-UP 8-336	01
09	0503010976	ANILLO O-RING 2-336 N 3006-9B	01
10	0503010042	ANILLO O-RING 2-214 N 3006-9B	01
11	0502010843	EMBOLO 44,45 X 85,7	01
12	0503010170	ANILLO 3120 2750	02
13	0503010948	ANILLO GUIA EXTERNO W4-3346-590	01
14	0503010063	TUERCA 1" UNF	01
15	0503010002	GRASERA 1800	02
16	0503030387	PLUG CILÍNDRICO	02



Artículo	Código	Descripción	QT
00	0501044369	CILINDRO HIDRAULICO 44,45 X 85,7 X 920 X 483	01
01	0501069001	CUERPO 85,7" X 483" IZQUIERDA	01
02	0501069048	EXTENSOR 44,45 X 648	01
03	0502010993	TAPA MOVIL 85,72	01
04	0502010781	SOPORTE ANILLOS 44,45 X 85,72	01
05	0503010761	ANILLO RASCADOR D-1750	01
06	0503010990	ANILLO 1870-1750-375-B	01
07	0503010949	ANILLO GUIA INTERNO W2-2000-500	01
08	0503011060	ANILLO BACK-UP 8-336	01
09	0503010976	ANILLO O-RING 2-336 N 3006-9B	01
10	0503010042	ANILLO O-RING 2-214 N 3006-9B	01
11	0502010843	EMBOLO 44,45 X 85,7	01
12	0503010170	ANILLO 3120 2750	02
13	0503010948	ANILLO GUIA EXTERNO W4-3346-590	01
14	0503010063	TUERCA 1" UNF	01
15	0503010002	GRASERA 1800	02
16	0503030387	PLUG CILÍNDRICO	02



MARCHESAN IMPLEMENTOS E MÁQUINAS AGRÍCOLAS TATU S.A.

AV. Marchesan, 1979 - Casilla de Correos, 131 - CEP 15994-900 - Matão - SP - Brasil

Fono: +55 16.3382-8282

(FAX Venta)+55 16.3382.8297 - (Exportar) + 55 16.3382.1003

e.mail: tatu@marchesan.com.br

Home Page: www.marchesan.com.br

Redaccion e Ilustracion = GASPARI
e.mail = jgaspari@marchesan.com.br

**PIEZAS ORIGINALES
TATU**

