

CATÁLOGO DE PIEZAS

PALAS DELANTERAS

PD NH TL 75E/85E/95E-4 SHT GAL
S-0813

Código: 0501091524



Serie: S-0813

Revisión: OUTUBRO/15

PIEZAS ORIGINALES
TATU

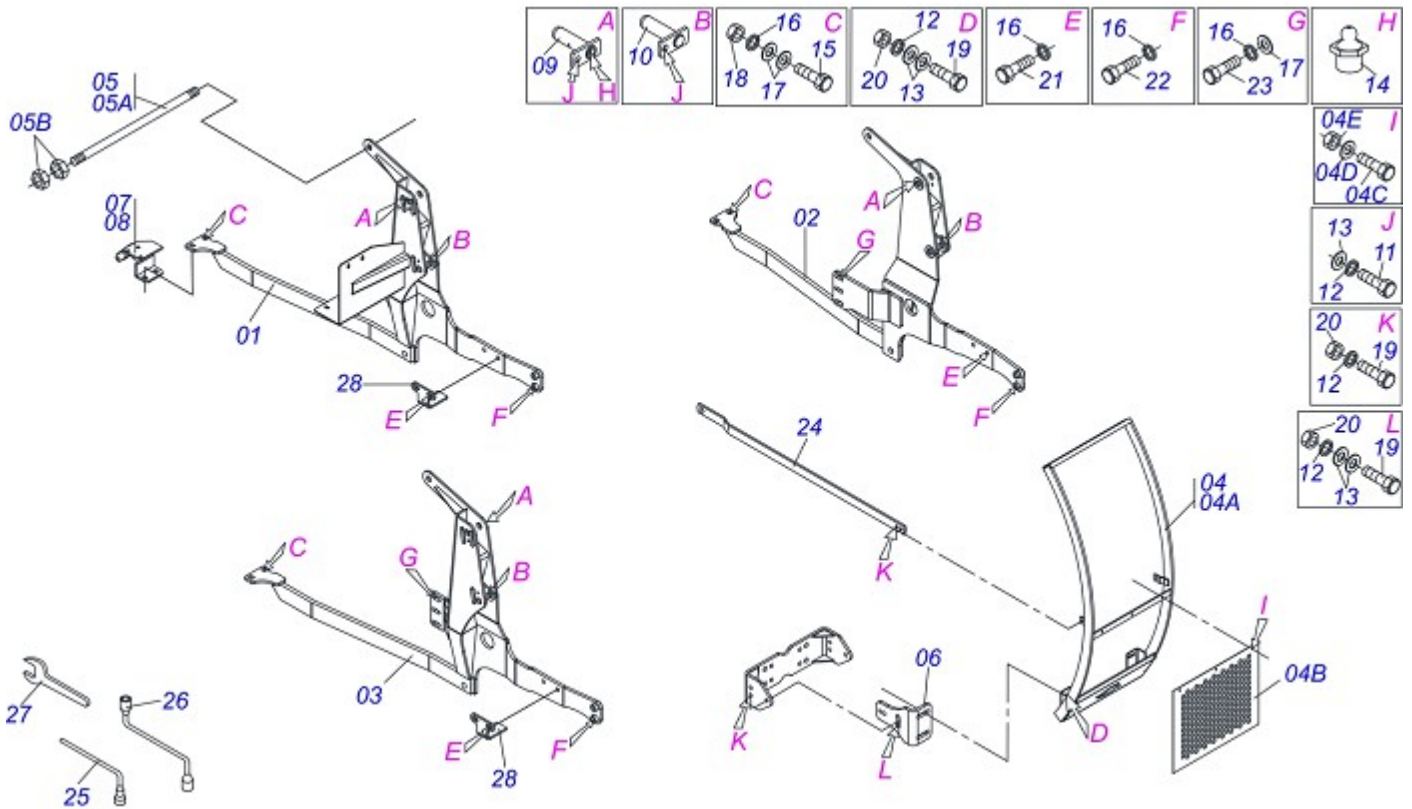


INDICE

0909090801	CHASSI NH TL 75E/85E/95E-4 SHT-BT GAL S-0813	1
0909090802	SUPT.MOVEL NH TL 75E/85E/95E-4 SHT-BT GAL S-0813	2
0909090803	CIRC.HIDR. NH TL 75E/85E/95E-4 BT CD S-0813	3
0909090804	CIRC HIDR NH TL 75E/85E/95E-4 BT-SC S-0813	4
0909090805	CIRC HIDR NH TL 75E/85E/95E-4 SHT S-0813	5
0501044366	CILINDRO HIDRAULICO 44,45 X 85,7 X 955 X 483 DERECHO	6
0501044367	CILINDRO HIDRAULICO 44,45 X 85,7 X 955 X 483 IZQUIERDO	7

ATENCIÓN: **IMPORTANTE**

MARGHESAN SE RESERVA EL DERECHO DE PERFECCIONAR Y/O MODIFICAR LAS CARACTERÍSTICAS TÉCNICAS DE SUS PRODUCTOS, SIN LA OBLIGACIÓN DE PROCEDER CON LOS YA COMERCIALIZADOS Y SIN CONOCIMIENTO PREVIO DEL DISTRIBUIDOR AUTORIZADO O DEL CONSUMIDOR.



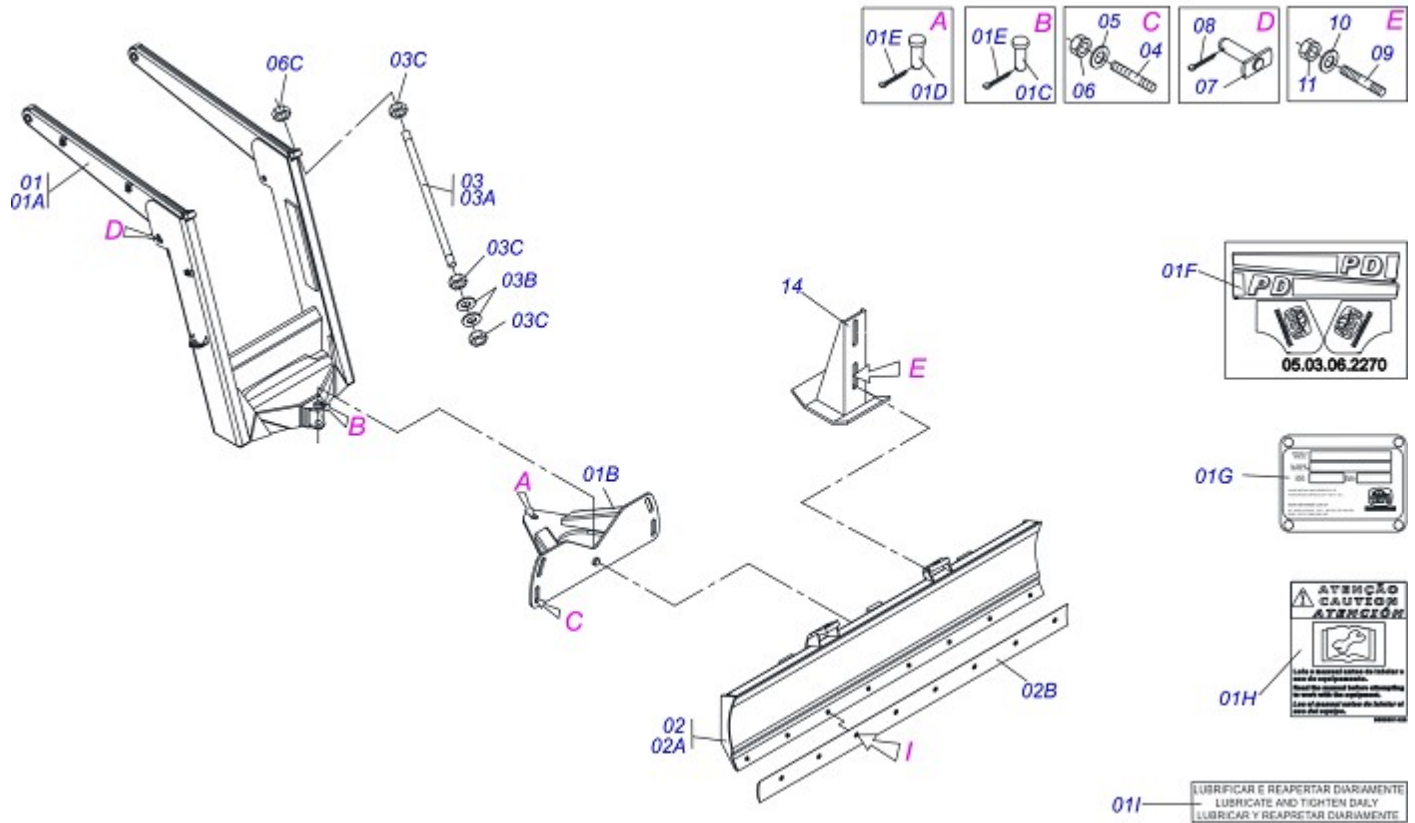
Artículo	Código	Descripción	QT
01	0521064655		01
02	0521064403		01
03	0521064404		01
04	0511049956	GUIA SOPORTE MOVIL COMPL	01
04A	0521062696	GUIA SUPERIOR MOVIL	01
04B	0501017431	PROTECCIÓN DELANTERA	01
04C	0503010751	TORNILLO 3/8" UNC X 1.1/4"	03
04D	0501010984	ARANDELA PLANA	03
04E	0503010026	TUERCA 3/8"	03
05	0501043212	VARON 1.1/4" NC X 970 COMPL	01
05A	0501014915	VARON 1.1/4" NC X 970	01
05B	0501010087	TUERCA 1.1/4" UNC 7FPP	04
06	0571010158	FIJADOR GUÍA SOPORTE MÓVIL	02
07	0501069121	ZAPATA FIJA CHASIS DERECHO	01
08	0501069122	ZAPATA CHASIS IZQUIERDO	01
09	0501063751	EJE ARTIC 37,2 X 140	02
10	0501063959	EJE ARTICULACION CON TRABA	02
11	0503010962	TORNILLO 5/8" UNC X 1.1/4"	04
12	0503010027	ARANDELA PRESION 5/8"	10
13	0501012140	ARANDELA PLANA	12
14	0503010002	GRASERA 1800	02
15	0501010500	TORNILLO 3/4" UNC X 3"	08
16	0503010023	ARANDELA PRESION 3/4"	20
17	0501010322	ARANDELA PLANA 20.50 X 46 X 4.75	16
18	0503010014	TUERCA 3/4" UNC	04
19	0501010100	TORNILLO 5/8" UNC X 2"	08
20	0503010013	TUERCA 5/8" UNC	08
21	0503013896	TORNILLO M20 X 2,5	04
22	0503013366	TORNILLO M20 X 2,5 X 110	04
23	0503013110	TORNILLO M20 X 2,5 X 50	08
24	0521064405		02
25	0501061617	CLAVE 1 CABO PLANO	01
26	0501068213	CLAVE DOBLE 5/8 X 3/4	01



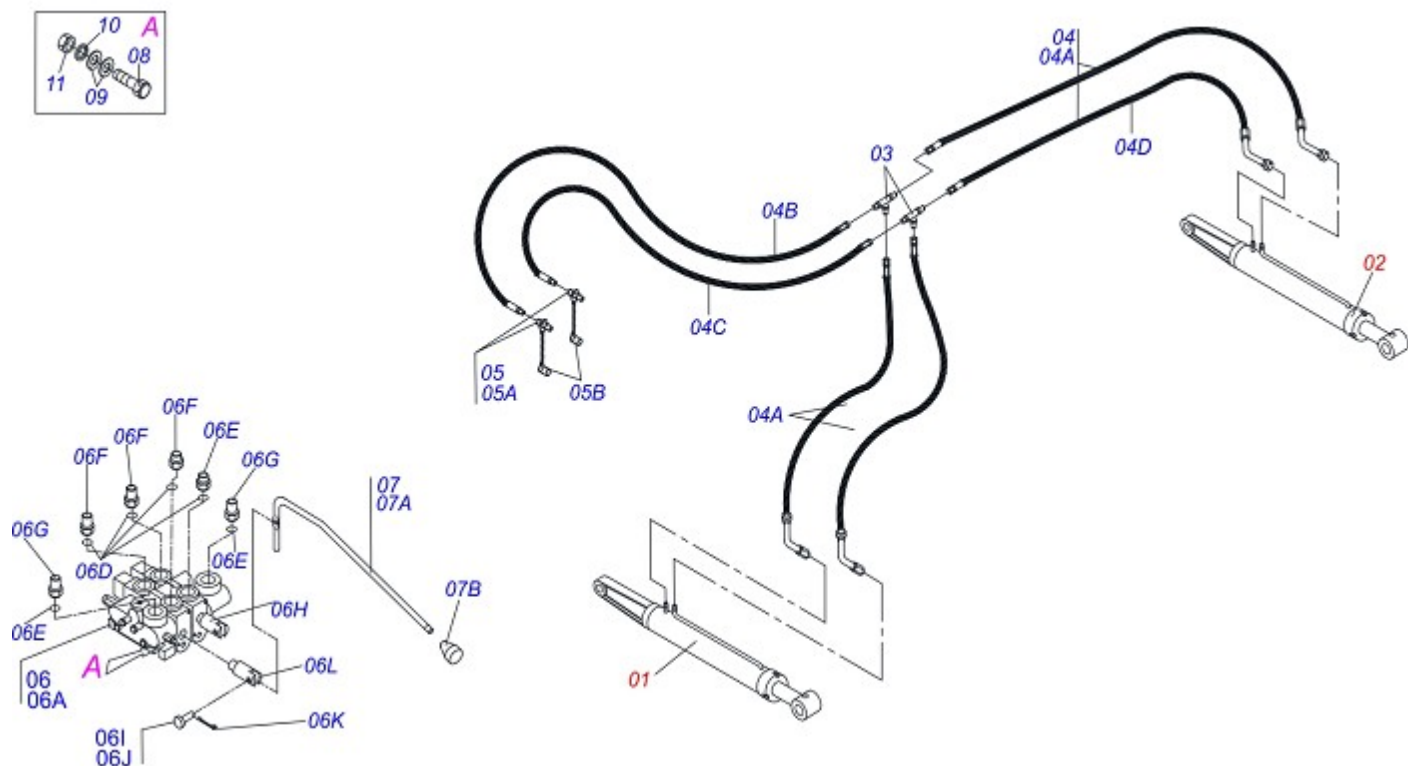
PD NH TL 75E/85E/95E-4 SHT GAL S-0813
CHASSI NH TL 75E/85E/95E-4 SHT-BT GAL S-0813

Página 1
0909090801

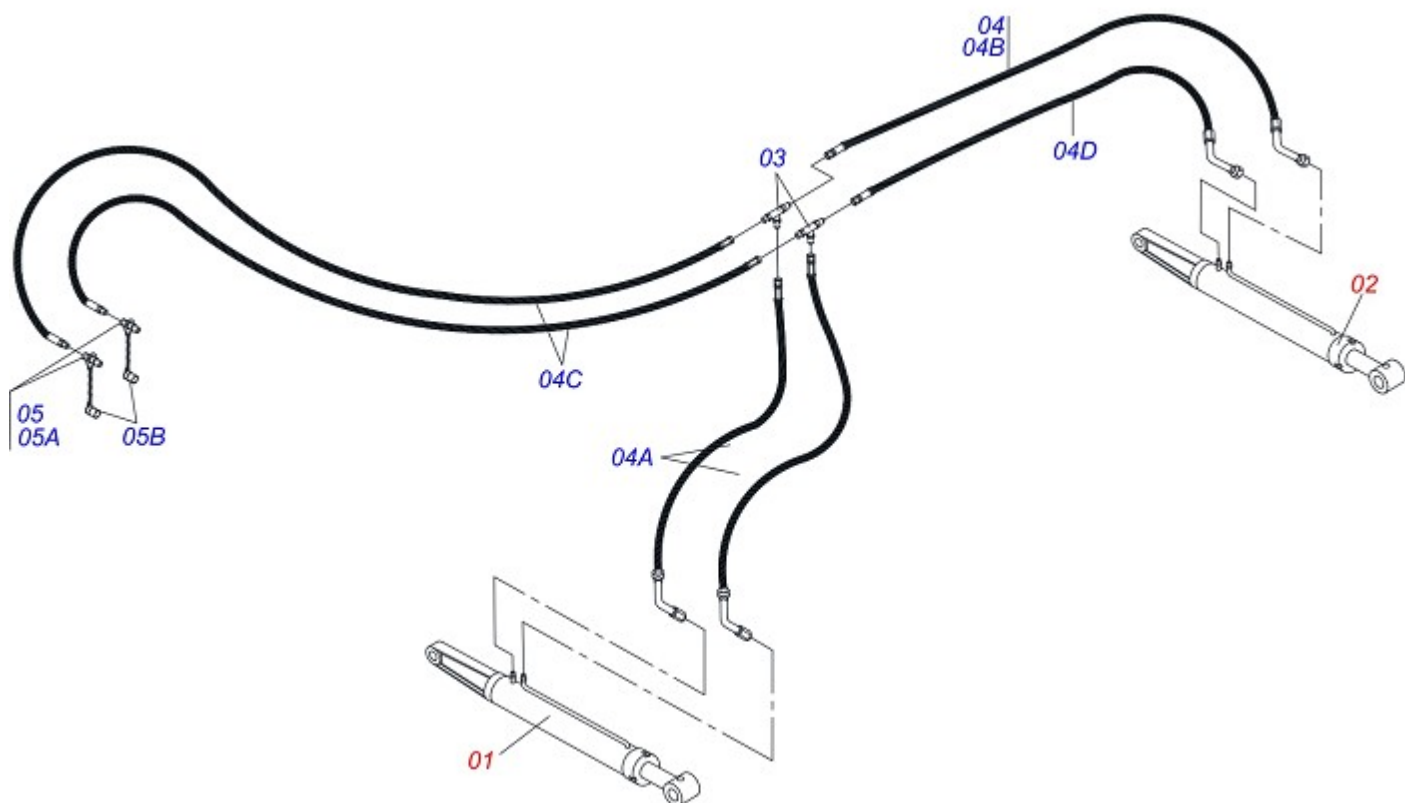
Artículo	Código	Descripción	QT
27	0511010153	CLAVE FIXA 2.5/16	01
28	0571014616		02



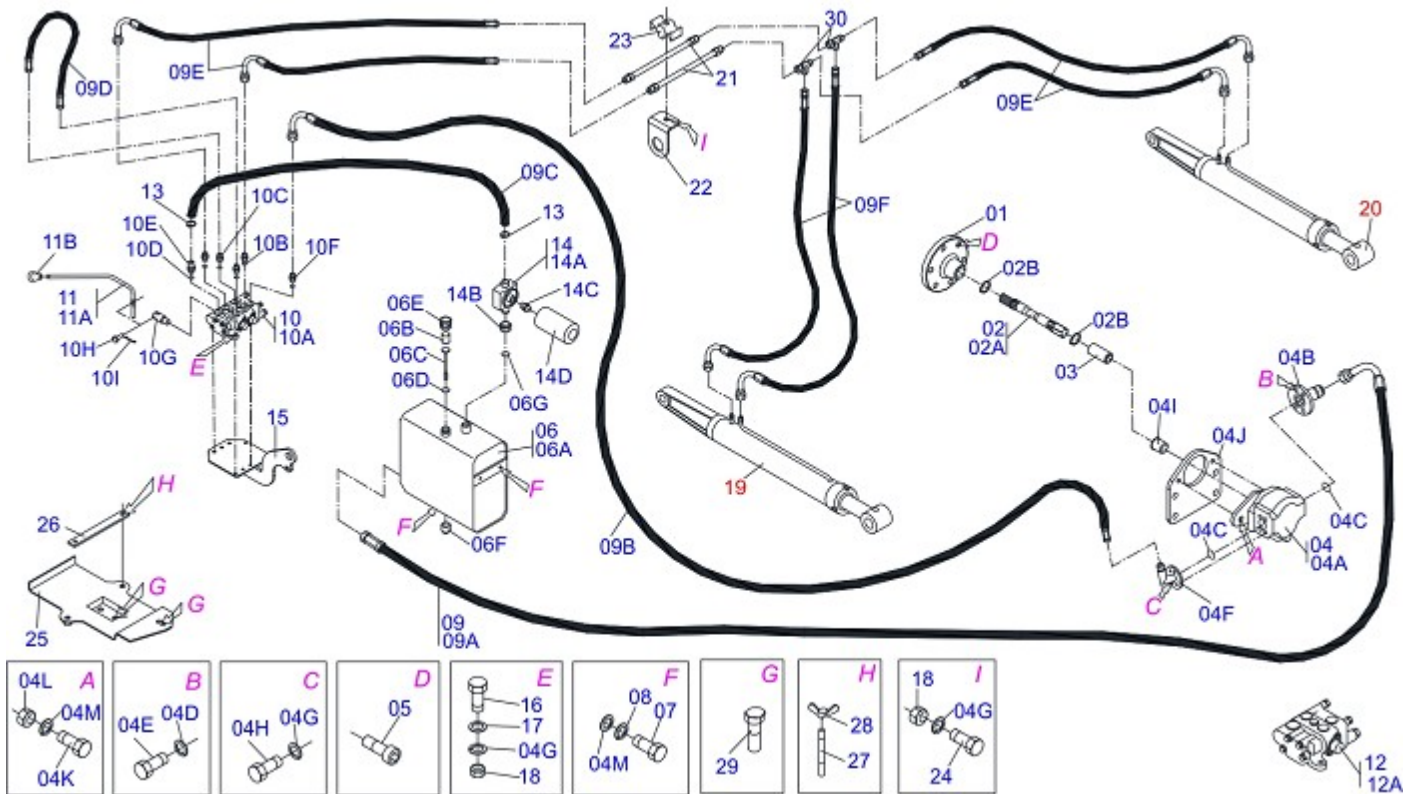
Artículo	Código	Descripción	QT
00	0909090802	SUPT.MOVEL NH TL 75E/85E/95E-4 SHT-BT GAL	01
01	0521040730	APOYO MOVIL COMPLETO	01
01A	0521062944	APOYO MOVIL PD JD 6300	01
01B	0501062637	SOPORTE REGULACCION	01
01C	0521060618	CAMISA 63,50 X 309 LTA	01
01D	0521010612	EJE UNION 37,50 X 90	01
01E	0503010010	PASADOR ABIERTO 1/4" X 2.1/2"	02
01F	0503062270	CONJUNTO DE ETIQUETAS ADHESIVAS	01
01G	0503034003		01
01H	0503031428	ETIQUETA ADHESIVA ATENCIÓN	01
01I	0503031827	ETIQUETA ADHESIVA	01
02	0501047708	SOPORTE CUCHILLA 2400	01
02A	0501067999	SOPORTE CUCHILLA 2390	01
02B	0622360016	RASPADOR REVERSIBLE 2400	01
02C	0501012240	TORNILLO 5/8" UNC X 2.1/2"	08
02D	0503010013	TUERCA 5/8" UNC	08
02E	0503010027	ARANDELA PRESION 5/8"	08
02F	0501012140	ARANDELA PLANA	08
03	0501041427	VARON 1.1/4" NC X 1540	02
03A	0501014250	VARON 1.1/4" X 1540	02
03B	0502012180	ARANDELA TENSORA	02
03C	0501010087	TUERCA 1.1/4" UNC 7FPP	04
04	0561016755	PRISIONERO 1 UNC X 1 UNC X 76 ZN	04
05	0501010574	ARANDELA PLANA	04
06	0501010059	TUERCA 1" UNC 8FPP 1.5/8"	04
07	0521063354	EJE UNION	02
08	0503010534	PASADOR ABIERTO 3/8 X 2.1/2	02
09	0561016756	PRISIONERO 3/4 UNC X 3/4 UNC X 56	04
10	0501010322	ARANDELA PLANA 20.50 X 46 X 4.75	04
11	0503010014	TUERCA 3/4" UNC	04



Artículo	Código	Descripción	QT
01	0501044366	CILINDRO HIDRAULICO 44,45 X 85,7 X 955 X 483	01
02	0501044367	CILINDRO HIDRAULICO 44,45 X 85,7 X 955 X 483	01
03	0503012341	ADAPTADOR T 7/8" UNF X TUERCA GIRAT	02
04	0511054633		01
04A	0501080825	MANGUERA 1/2" X 1100 TR-TC	04
04B	0501080119	MANGUERA 1/2 X 1200 TR-TC	02
04C	0501080734		01
04D	0501081388		01
05	0501053834	MACHO ENG RAP 1/2 NPT CON TAPA	02
05A	0503011627	MACHO ENGANCHE RAP AGR 1/2 NPT	02
05B	0503011882	TAPA PLASTICA P/ ENG RAP	02
06	0501049267		01
06A	0501049267		01
06B	0503060081	COMANDO DOBLE 1/2"	01
06C	0503012705		01
06D	0503010045	ANILLO O'RING 2-116 N 3006-9B	04
06E	0503011109	ANILLO O'RING 2-119 N 3006-9B	03
06F	0501010590	NIPLE 7/8 NF HEX 1 X 48	04
06G	0511018014	NIPLE R.7/8 UNF X 1.1/16 UN X 52	03
06H	0503030347	FIJADOR SUP PALANCA (SAUER DANFOSS)	02
06I	0521010532	EJE UNION 7,93 X 23	01
06J	0521010533	EJE UNION 7,85 X 25	01
06K	0503010140	PASADOR ABIERTO 1/8" X 3/4"	02
06L	0503030387	PLUG CILÍNDRICO	07
07	0501047446	ACCIONADOR MANDO (P/COM 1/2 PCA)	02
07A	0501068681	PALANCA COMANDO CMPL	02
07B	0503030878	MANOPLA PALANCA	02
08	0501010080	TORNILLO 3/8" UNC X 1.1/2"	03
09	0501010984	ARANDELA PLANA	03
10	0503010025	ARANDELA PRESION 3/8"	03
11	0503010026	TUERCA 3/8"	03



Artículo	Código	Descripción	QT
04	0511054286		01
01	0501044366	CILINDRO HIDRAULICO 44,45 X 85,7 X 955 X 483	01
02	0501044367	CILINDRO HIDRAULICO 44,45 X 85,7 X 955 X 483	01
03	0503012341	ADAPTADOR T 7/8" UNF X TUERCA GIRAT	02
04A	0503033158	BOLSA PLÁSTICO 800 X 1000 X 0,12	01
04B	0501080861		02
04C	0501080825	MANGUERA 1/2" X 1100 TR-TC	02
04D	0501080119	MANGUERA 1/2 X 1200 TR-TC	02
05	0501053834	MACHO ENG RAP 1/2 NPT CON TAPA	02
05A	0503011627	MACHO ENGANCHE RAP AGR 1/2 NPT	02
05B	0503011882	TAPA PLASTICA P/ ENG RAP	02



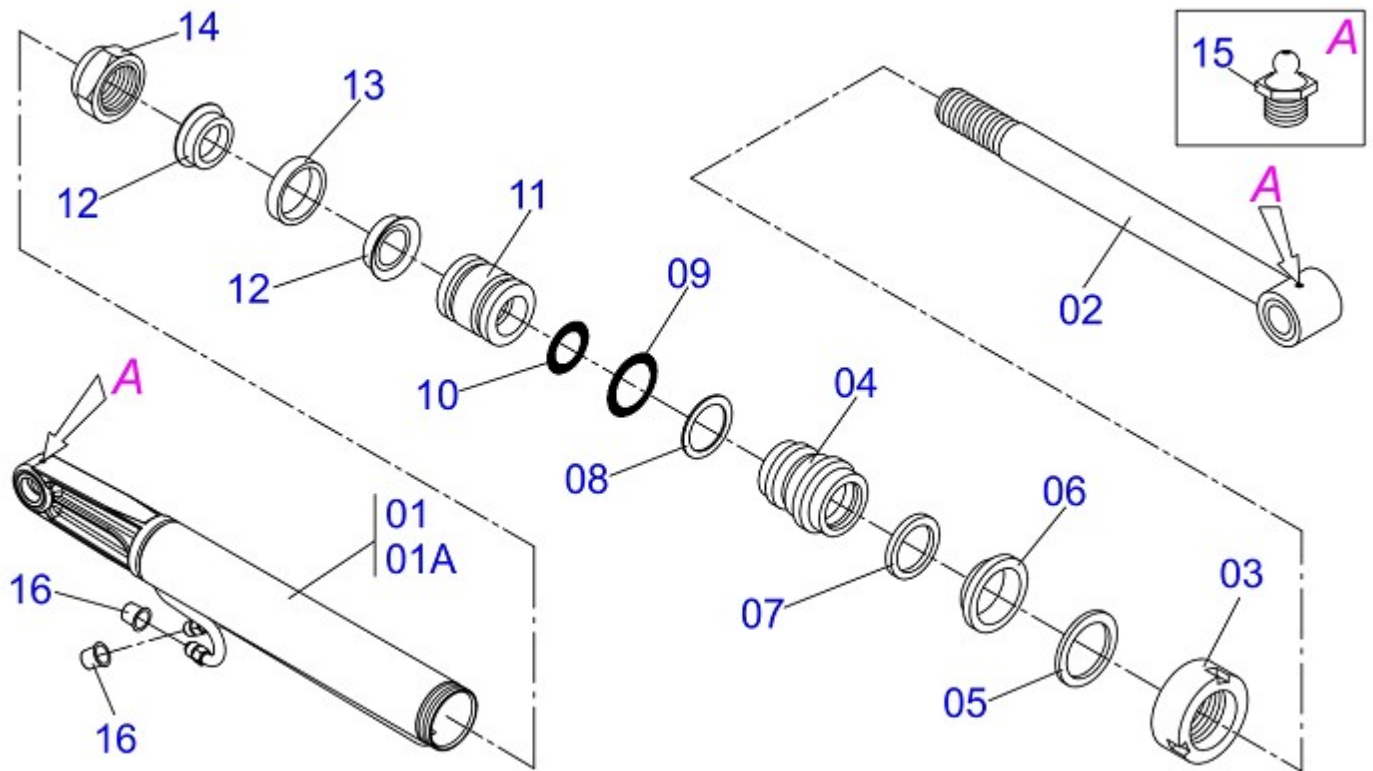
Artículo	Código	Descripción	QT
01	0503050064		01
02	0511050552		01
02A	0521062023		01
02B	0503010174	ANILLO TENSOR 501028 (PARA EJE)	02
03	0503030838	BUJE 1.1/8" X 61 ENGAGEMENT	01
04	0521043583		01
04A	0503060153	BOMBA 40L 1/2"	01
04B	0521064642		01
04C	0503010173	ANILLO O'RING 2-220 N 3006-9B	01
04D	0503010180	ARANDELA PRESION 7/16"	04
04E	0503010355	TORNILLO 7/16" UNC X 1"	04
04F	0501067702	DUCTO PRESION BOMBA	01
04G	0503010025	ARANDELA PRESION 3/8"	09
04H	0503010237	TORNILLO 3/8" UNC X 1"	04
04I	0503030388	PLUG CILÍNDRICO	01
04J	0571015320		01
04K	0503010740	TORNILLO 1/2" UNC X 2"	02
04L	0503010060	TUERCA 1/2" UNC	02
04M	0503010019	ARANDELA PRESIÓN 1/2"	02
05	0503010728	TORNILLO M10 X 1,5 X 30	06
06	0501047807	RESERVOIR OLEO COMPLETO	01
06A	0501068880	RESERVOIR OLEO	01
06B	0503030044	ELEM FILTRANTE AR	01
06C	0501060975	MEDIDOR ACEITE	01
06D	0503010185	ANILLO O'RING 2-221 N 3006-9B	01
06E	0502020472	CUERPO TAPA TANQUE	01
06F	0503031604	TAPON 1/2 BSP	01
06G	0503010046	ANILLO O'RING 2-216 N 3006-9B	01
07	0501010161	TORNILLO 1/2" UNC X 1.1/4"	04
08	0511017302	ARANDELA PLANA	04
09	0511054634		01
09A	0501080873		01
09B	0501081914		01



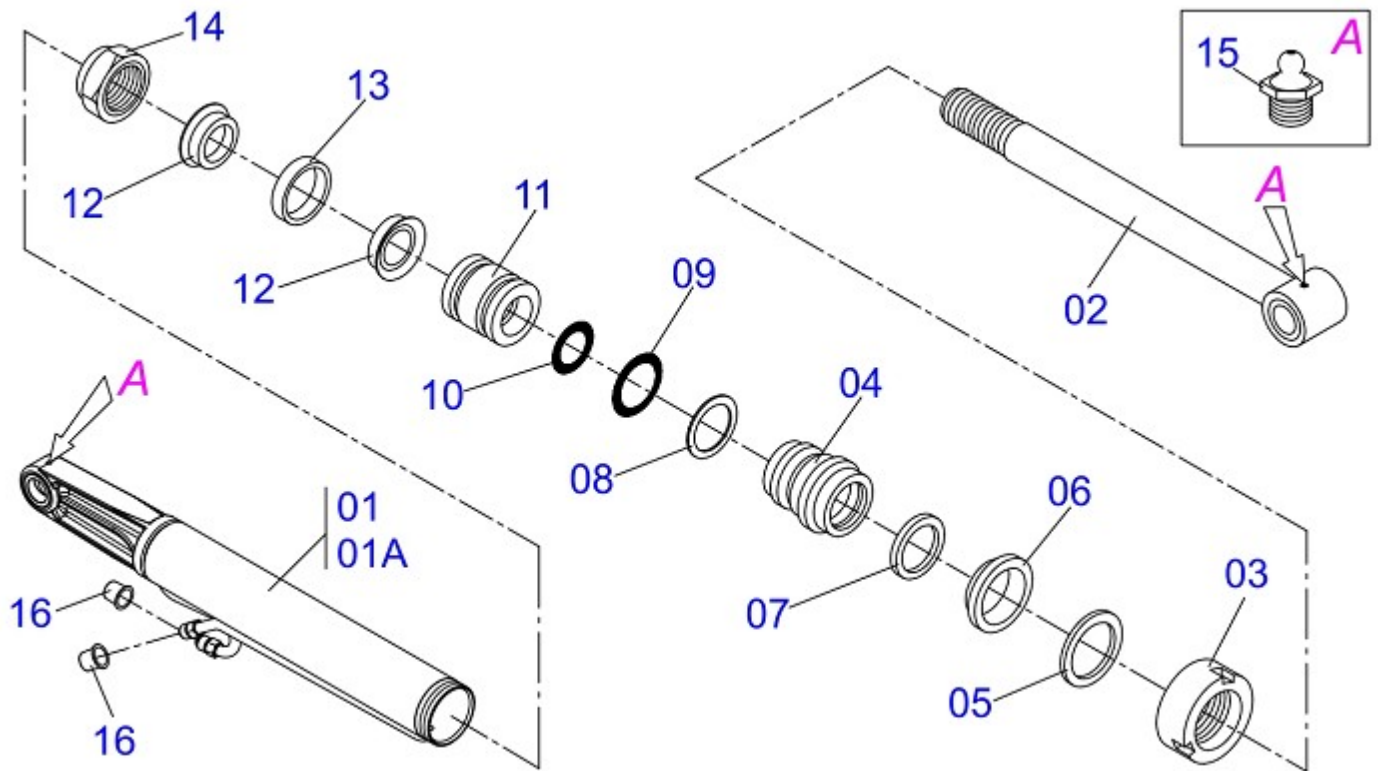
PD NH TL 75E/85E/95E-4 SHT GAL S-0813
CIRC HIDR NH TL 75E/85E/95E-4 SHT S-0813

Página 5
0909090805

Artículo	Código	Descripción	QT
09C	0501018430	MANGUERA 1 X 900 AB-AB	01
09D	0501080120	MANGUERA 1/2 X 400 TR-TR	01
09E	0501080119	MANGUERA 1/2 X 1200 TR-TC	04
09F	0501080825	MANGUERA 1/2" X 1100 TR-TC	02
10	0501059952		01
10A	0503060016	COMANDO DOBLE 1/2"	01
10B	0503010045	ANILLO O'RING 2-116 N 3006-9B	04
10C	0501010590	NIPLE 7/8 NF HEX 1 X 48	04
10D	0503011109	ANILLO O'RING 2-119 N 3006-9B	02
10E	0501010591	BICO P/MANGUERA	01
10F	0501010589	NIPLE R. 1.1/16UN SEXT 1.1/4 X 52	01
10G	0503030347	FIJADOR SUP PALANCA (SAUER DANFOSS)	02
10H	0521010533	EJE UNION 7,85 X 25	02
10I	0503010140	PASADOR ABIERTO 1/8" X 3/4"	02
11	0501047446	ACCIONADOR MANDO (P/COM 1/2 PCA)	02
11A	0501068681	PALANCA COMANDO CMPL	02
11B	0503030878	MANOPLA PALANCA	02
12	0501040871	COMANDO 1/2" COMPLETO	01
12A	0503060080	COMANDO 1/2"	01
13	0503016022		06
14	0501041108	FILTRO RETORNO MAYOR COMPL	01
14A	0502050002	CABCT FILTRO RETORNO	01
14B	0501010594	TUERCA 1" BSP S 1.5/8"	01
14C	0501010595	NIPLE 1 NF HEX.1.1/8 X 37	01
14D	0503010183	FILTRO RETORNO	01
15	0521064406		01
16	0501010080	TORNILLO 3/8" UNC X 1.1/2"	03
17	0501010984	ARANDELA PLANA	03
18	0503010026	TUERCA 3/8"	05
19	0501044366	CILINDRO HIDRAULICO 44,45 X 85,7 X 955 X 483	01
20	0501044367	CILINDRO HIDRAULICO 44,45 X 85,7 X 955 X 483	01
21	0521064407		02
22	0571014698		02
23	0502012702	SOPORTE CUERPO PRESILHA	02
24	0503010751	TORNILLO 3/8" UNC X 1.1/4"	02
25	0511067216	SOPORTE BATERIA	01
26	0541019289	BARRA FIJADOR BATERIA	01
27	0501016988	PRISIONERO 3/8 NC X 3/8 NC X 270	01
28	0503010209	TUERCA MARIPOSA 3/8" UNC	02
29	0503013897	TORNILLO M10 X 1,25 X 25	03
30	0503012341	ADAPTADOR T 7/8" UNF X TUERCA GIRAT	02



Artículo	Código	Descripción	QT
01	0501044366	CILINDRO HIDRAULICO 44,45 X 85,7 X 955 X 483	01
01A	0501069000	CUERPO 85,7" X 300" DERECHO	01
02	0501068012	VARÓN 44,45 X 682	01
03	0503010993		01
04	0502010781	SOPORTE ANILLOS 44,45 X 85,72	01
05	0503010761	ANILLO RASCADOR D-1750	01
06	0503010990	ANILLO 1870-1750-375-B	01
07	0503010949	ANILLO GUIA INTERNO W2-2000-500	01
08	0503011060	ANILLO BACK-UP 8-336	01
09	0503010976	ANILLO O-RING 2-336 N 3006-9B	01
10	0503010042	ANILLO O-RING 2-214 N 3006-9B	01
11	0502010843	EMBOLO 44,45 X 85,7	01
12	0503010170	ANILLO 3120 2750	02
13	0503010948	ANILLO GUIA EXTERNO W4-3346-590	01
14	0503010063	TUERCA 1" UNF	01
15	0503010002	GRASERA 1800	02
16	0503030387	PLUG CILÍNDRICO	02



Artículo	Código	Descripción	QT
01	0501044367	CILINDRO HIDRAULICO 44,45 X 85,7 X 955 X 483	01
01A	0501069001	CUERPO 85,7" X 483" IZQUIERDA	01
02	0501068012	VARÓN 44,45 X 682	01
03	0502010993	TAPA MOVIL 85,72	01
04	0502010781	SOPORTE ANILLOS 44,45 X 85,72	01
05	0503010761	ANILLO RASCADOR D-1750	01
06	0503010990	ANILLO 1870-1750-375-B	01
07	0503010949	ANILLO GUIA INTERNO W2-2000-500	01
08	0503011060	ANILLO BACK-UP 8-336	01
09	0503010976	ANILLO O-RING 2-336 N 3006-9B	01
10	0503010042	ANILLO O-RING 2-214 N 3006-9B	01
11	0502010843	EMBOLO 44,45 X 85,7	01
12	0503010170	ANILLO 3120 2750	02
13	0503010948	ANILLO GUIA EXTERNO W4-3346-590	01
14	0503010063	TUERCA 1" UNF	01
15	0503010002	GRASERA 1800	02
16	0503030387	PLUG CILÍNDRICO	02



MARCHESAN IMPLEMENTOS E MÁQUINAS AGRÍCOLAS TATU S.A.

AV. Marchesan, 1979 - Casilla de Correos, 131 - CEP 15994-900 - Matão - SP - Brasil

Fono: +55 16.3382-8282

(FAX Venta)+55 16.3382.8297 - (Exportar) + 55 16.3382.1003

e.mail: tatu@marchesan.com.br

Home Page: www.marchesan.com.br

*Redaccion e Ilustracion = GASPARI
e.mail = jgaspari@marchesan.com.br*

**PIEZAS ORIGINALES
TATU**

