

# CATÁLOGO DE PEÇAS

## PLAINAS DIANTEIRAS

PD.JD.5603/5078/5085E BT-SC-CD  
S-0511

Código: 0501091523



Série: S-0511

Revisão: OUTUBRO/15

PEÇAS ORIGINAIS  
TATU

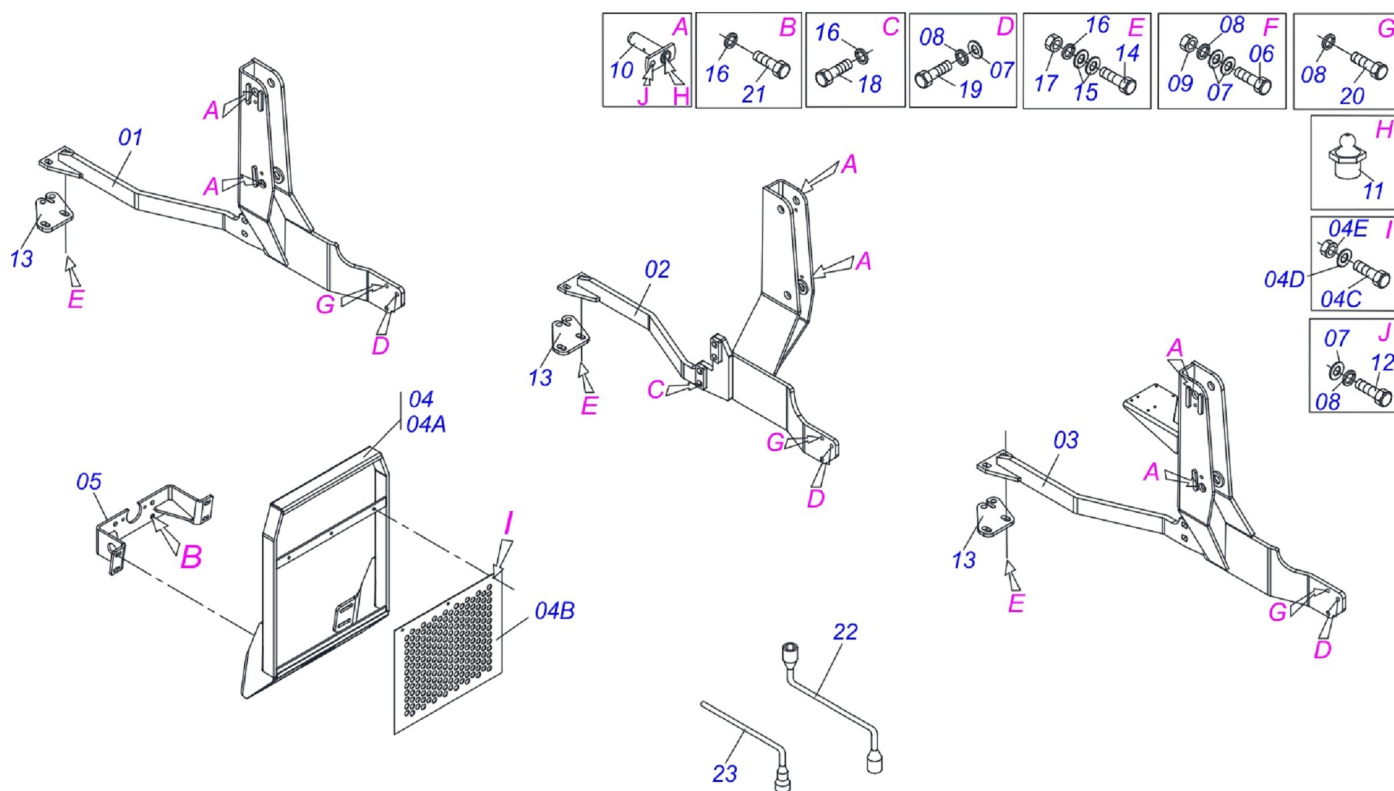


# INDICE

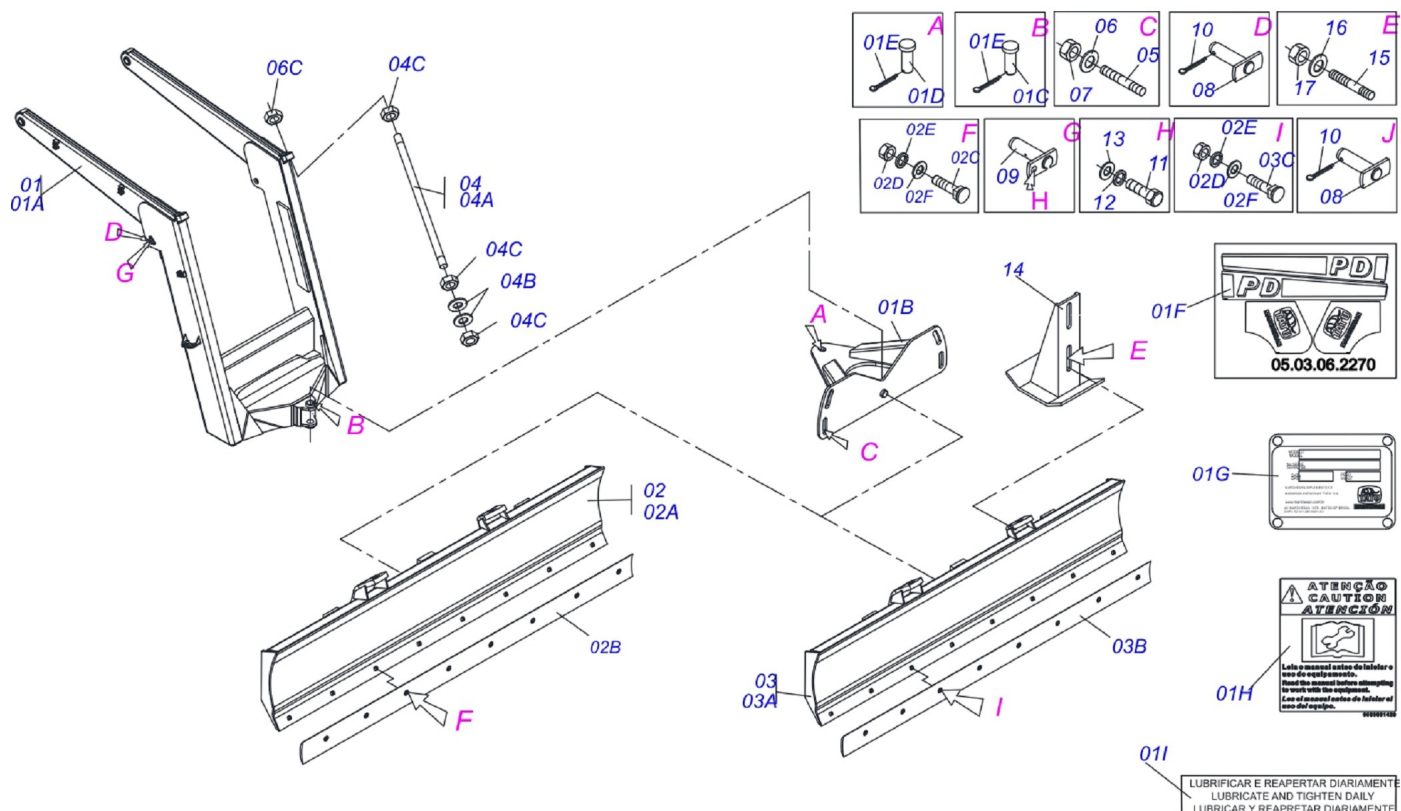
0909090791	CHASSI JD 5603/5078/5085E BT S-0511	.....	1
0909090794	SUPT.MOVEL JD 5603/5078/5085E BT S-0511	.....	2
0909090795	CIRC.HIDR.JD 5630/5078/5085E BT/BT-CD S-0511	.....	3
0909090796	CIL.HIDR.44,45X85,7X1010X400 BBD/BBE	.....	4

## **ATENÇÃO: IMPORTANTE**

*A MARCHESAN S.A. RESERVA O DIREITO DE APERFEIÇOAR E/ OU ALTERAR AS CARACTERÍSTICAS TÉCNICAS DE SEUS PRODUTOS, SEM A OBRIGAÇÃO DE ASSIM PROCEDER COM OS JÁ COMERCIALIZADOS E SEM CONHECIMENTO PRÉVIO DA REVENDA OU DO CONSUMIDOR.*



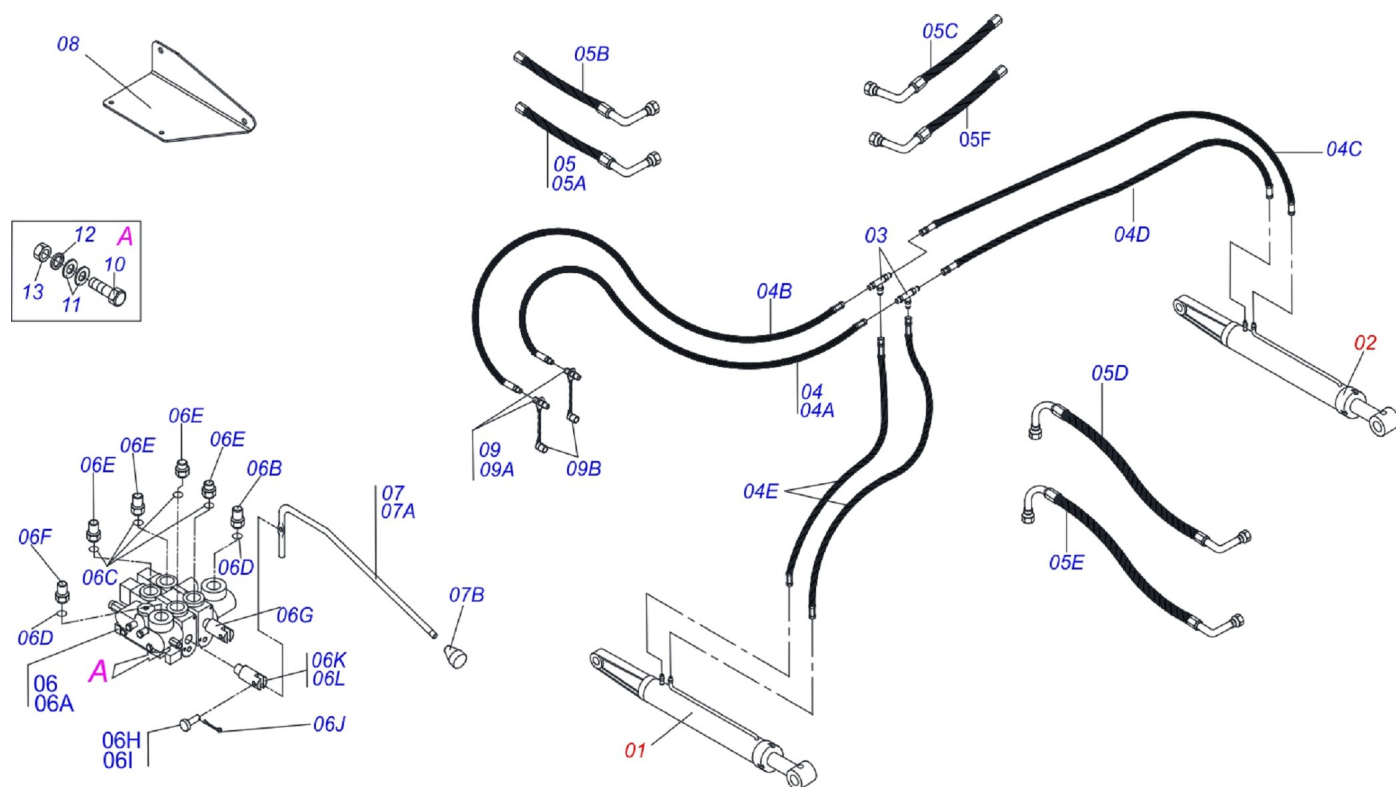
Item	Código	Descrição	QT
01	0511069628	CHASSI DIR BT SC PD JD 5085E S-0511	01
02	0511069629	CHASSI ESQ PD JD 5085E S-0511	01
03	0511069627	CHASSI DIR BT C/COMANDO PD JD 5085E S-0511	01
04	0511046439	GUIA SUPT MOV BAIXA PD COMPL S-1107	01
04A	0511069391	GUIA SUPT MOVEL PD VTR BM 100-4	01
04B	0501014687	TELA 700 X 790	01
04C	0503010751	PARAF 3/8 UNC X 1.1/4 C S G.5 ZN	03
04D	0501010984	ARRUELA LISA 10,50 X 27 X 3,00 ZN	03
04E	0503010026	PORCA 3/8 NC S ZN 1K03048	03
05	0521060774	SUPT FIX BOMBA PD JD 5603-4	01
06	0503010233	PARAF 5/8 UNC X 2.1/2 C S G.5 ZN	04
07	0501012140	ARRUELA LISA 16,50 X 40 X 4,75 ZN	13
08	0503010027	ARRUELA PRESSAO 5/8 ZN 1K01574	14
09	0503010013	PORCA 5/8 NC ZN 1K03087	04
10	0501063751	EIXO ARTIC C/TRAV 37,2X140P/GRAX SA	04
11	0503010002	GRAXEIRA 1800	04
12	0503011267	PARAF 5/8 UNC X 1.1/2 C S G.5 ZN	04
13	0561017651	SAPATA DO DIFERENCIAL	02
14	0501010500	PARAF 3/4 UNC X 3 C S G.5 ZN	04
15	0501010322	ARRUELA LISA 20,50 X 46 X 4,75 ZN	08
16	0503010023	ARRUELA PRESSAO 3/4 ZN 1K01584	14
17	0503010014	PORCA 3/4 NC S ZN	04
18	0503013104	PARAF M20 X 2,5 X 80 C S ZN	08
19	0503012573	PARAF M16 X 2 X 65 C S 10.9 BIC ZN	02
20	0503011188	PARAF M16X 2 X 50 CS 8.8 ZN 1K19302	04
21	0501018246	PARAF 3/4 UNC X 3 C S P C G.5 ZN	02
22	0501061617	CHAVE 1 CABO CIL SEXT 1.5/8 GACR	01
23	0501068213	CHAVE DUPLA 5/8 X 3/4 CABO CIL PD	01



Item	Código	Descrição	QT
00	0909090794	SUPT.MOVEL JD 5603/5078/5085E BT S-0511	01
01	0511049220	SUP MOV COMPL PD JD 5075E S-0311	01
01A	0521062943	SUPORTE MOVEL PD JD 5075 S-1111	01
01B	0501062637	SUPT REGD 5/8 PD 2600	01
01C	0521010618	EIXO JUNCAO 37,50 X 220 V 880-4 ZN	01
01D	0521010612	EIXO JUNCAO 37,50 X 100 PAM 900 ZN	01
01E	0503010010	CONTRAPINO 1/4 X 2.1/2	02
01F	0503062270	CONJ ETIQ AD PD 2014	01
01G	0503034003	ETIQ IDENT ALUMIN MARCHESAN 61X118	01
01H	0503031428	ETIQ ADES ATENCAO LER MANUAL	01
01I	0503031827	ETIQ ADES LUBR E REAP DIAR P	01
02	0501047708	PORTA RASP 2400 S/SAPATA	01
02A	0501067999	PORTA RASPADOR 2390 C/FIX P/VARAO	01
02B	0622360016	RASPADOR REV 2400 PD	08
02C	0501012240	PARAF 5/8 UNC X 2.1/2 CEPQ G.5 ZN	08
02D	0503010013	PORCA 5/8 NC ZN 1K03087	16
02E	0503010027	ARRUELA PRESSAO 5/8 ZN 1K01574	16
02F	0501012140	ARRUELA LISA 16,50 X 40 X 4,75 ZN	16
03	0521040926	PORTA RASP 2000 C/FIX P/VARAO P/PD	01
03A	0521063262	PORTA RASP 2000 C/FIX P/VARAO PD 2000	01
03B	0622360015	RASPADOR REV 2000 PD	01
03C	0501012239	PARAF 5/8 UNC X 1.3/4 CEPQ G.5 ZN	08
04	0501041427	VARAO 1.1/4 NC X 1540 COMPL	02
04A	0501014250	VARAO 1.1/4 X 1540	02
04B	0502012180	ARRUELA CONICA PD	04
04C	0501010087	PORCA 1.1/4 UNC 7FPP (SEXT.2) ZN	08
05	0561016755	PRISION 1 UNC X 1 UNC X 76 ZN	04
06	0501010574	ARRUELA LISA 27 X 100 X 6,30 ZN	04
07	0501010059	PORCA 1 NC SEXT 1.5/8 ZN	04
08	0521063354	EIXO JUNÇÃO 37,20 X 88	01
09	0521063358	EIXO JUNCAO 37,20 X 161 PD VTR A950	01
10	0503010534	CONTRAPINO 3/8 X 2.1/2 ZN 1G13300	02
11	0561016756	PRISION 3/4 UNC X 3/4 UNC X 56 ZN	04



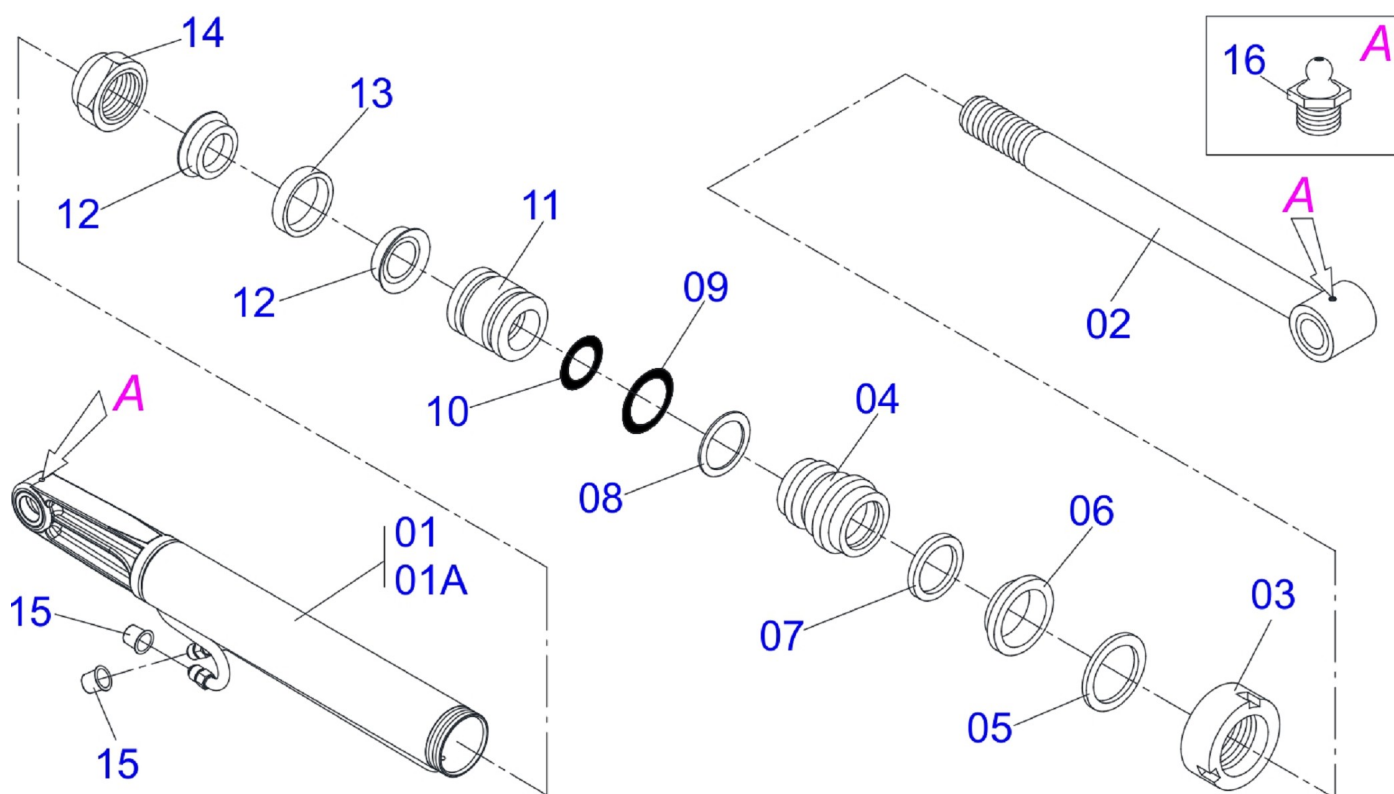
Item	Código	Descrição	QT
12	0501010322	ARRUELA LISA 20,50 X 46 X 4,75 ZN	04
13	0503010014	PORCA 3/4 NC S ZN	04
14	0501063411	SAPATA ESTAB	01



Item	Código	Descrição	SC CD COMANDO
01	0501046992	CIL H 44,45 X 85,7 X1010 X 400 BBD	01 01
02	0501046993	CIL H 44,45 X 85,7 X1010 X 400 BBE	01 01
03	0503013493	CONEXAO T MACHO 7/8 UNF JIC 1G87080	02 02
04	0501059111	JOGO MANG PD JD 5603-4 BT SC S0309	01 00
04A	0501080020	MANG 1/2 X 850 TR-TR	01 00
04B	0501080172	MANG 1/2 X 1250 TR-TR	01 00
04C	0501080135	MANG 1/2 X 1800 TR-TR	01 00
04D	0501080102	MANG 1/2 X 2200 TR-TR	01 00
04E	0501080245	MANG 1/2 X 2800 TR-TM	02 00
05	0511050753	JOGO MANG PD JD 5075E BTCD S-0311	00 01
05A	0501080523	MANG 3/8 X 1000 TC-TM	00 02
05B	0501080597	MANG 3/8 X 1100 TC-TM	00 02
05C	0501080058	MANG 1/2 X 1400 TR-TC	00 01
05D	0501081356	MANG 1/2 X 1750 TC-TC	00 01
05E	0501080273	MANG 1/2 X 2700 TC-TC	00 01
05F	0501080076	MANG 1/2 X 2500 TR-TM	00 02
06	0501048475	COM DUPLO C/PAS PRESSAO PCA NH/JD	00 01
06A	0503060081	COM DUPLO 1/2"	00 01
06B	0503012705	CORPO DESC C/PASSAGEM PRES ML25E3TS	00 01
06C	0503010045	ANEL O RING 2-116 N 3006-9B 1G05420	00 04
06D	0503011109	ANEL O RING 2-119 N 3006 9B	00 03
06E	0511010111	NIPLE 7/8 NF X 3/4 NF SEXT 1 X 43	00 04
06F	0511018014	NIPLE R.7/8 UNF X 1.1/16 UN X 52	00 03
06G	0503030347	FIXD SUP ALAV M8 X 1,25 X 45 COM1/2	00 02
06H	0521010532	EIXO JUNCAO 7,93 X 23 1G138964 ZN	00 01
06I	0521010533	EIXO JUNCAO 7,85 X 25 ZN	00 01
06J	0503010140	CONTRAPINO 1/8 X 3/4	00 02
06K	0503030385	PLUG CILINDRICO N-002	00 04
06L	0503030387	PLUG CILINDRICO N-004	00 03
07	0501047446	ACIOND COM COMPL P/COM 1/2 PCA	00 01
07A	0501068681	ALAVANCA COMANDO 420 P/COM 1/2 PCA	00 01
07B	0503030878	MANIPULO ALAVANCA	00 01
08	0561017650	SUPT CX FERR JD 5075 E	01 01



Item	Código	Descrição	SC CD COMANDO
09	0501053835	FEMEA ENG RAP AGR 1/2 NPT C/TAMPA	02 02
09A	0503011628	FEMEA ENG RAP AGR 1/2 NPT (A/E/N)	02 02
09B	0503011883	TAMPA PLASTICA P/ ENG RAP FEMEA	02 02
10	0501010080	PAR SEXT NC 3/8X1 1/2 G2 ZN 1K04470	00 03
11	0501010984	ARRUELA LISA 10,50 X 27 X 3,00 ZN	00 03
12	0503010025	ARRUELA PRESSAO 3/8 ZN 1K01527	00 03
13	0503010026	PORCA 3/8 NC S ZN 1K03048	00 03



Item	Código	Descrição	QT
00	0501046992	CIL H 44,45 X 85,7 X1010 X 400 BBD	01
00A	0501046993	CIL H 44,45 X 85,7 X1010 X 400 BBE	01
01	0501068206	CAMISA 85,72 X 855 DIR PD MF 292-4	01
01A	0501068207	CAMISA 85,72 X 855 ESQ PD MF 292-4	01
02	0501068208	EXTENSOR 44,45 X 670 PD MF 292-4	01
03	0502010993	TAMPA MOVEL 85,72 SDA3E	01
04	0502010781	SUPT ANEIS 44,45 X 85,72	01
05	0503010761	ANEL RASPD D-1750	01
06	0503010990	GAXETA 1870-1750-375-B	01
07	0503010949	ANEL G.I.1.3/4X3X1/2 W2-2000-500 PK	01
08	0503011060	ANEL BACK-UP 8-336 1G31106	01
09	0503010976	ANEL O RING 2-336 N 3006-9B 1G85119	01
10	0503010042	ANEL O RING 2-214 N 3006-9B 1G05116	01
11	0502010843	EMBOLO 44,45 X 85,7	01
12	0503010170	GAXETA 3120 2750	02
13	0503010948	ANEL G.E.3.3/8X2X1/2 W4-3346-590 PK	01
14	0503010063	PORCA AUTOFREN 1 UNS 14FPP ALTA	01
15	0503030387	PLUG CILINDRICO N-004	02
16	0503010002	GRAXEIRA 1800	02



# ANOTAÇÕES

---

---

---

---

---

---

---

---

---

---

---

---

---

---

---

---

---

---

---

---

---

---

---

---

---

---

---

---

---

---

PEÇAS ORIGINAIS  
TATU





**MARCHESAN IMPLEMENTOS E MÁQUINAS AGRÍCOLAS TATU S.A.**

AV. Marchesan, 1979 - Cx. Postal, 131 - CEP 15994-900 - Matão - SP - Brasil

FONE: (16) 3382-8282

(FAX Vendas): +55 16.3382-8297 - (FAX Exportação) + 55 16.3382.1003

e.mail: [tatu@marchesan.com.br](mailto:tatu@marchesan.com.br)

Home Page: [www.marchesan.com.br](http://www.marchesan.com.br)

*Elaboração e Ilustração = GASPARI  
e.mail = [jgaspari@marchesan.com.br](mailto:jgaspari@marchesan.com.br)*

**PEÇAS ORIGINAIS  
TATU**

