

# CATÁLOGO DE PEÇAS

## DISTRIBUIDORES

### DCO/V 5500

Código: 0501091518



Série: S-0206

Revisão: JANEIRO/2014

PEÇAS ORIGINAIS  
TATU



# PRODUTOS

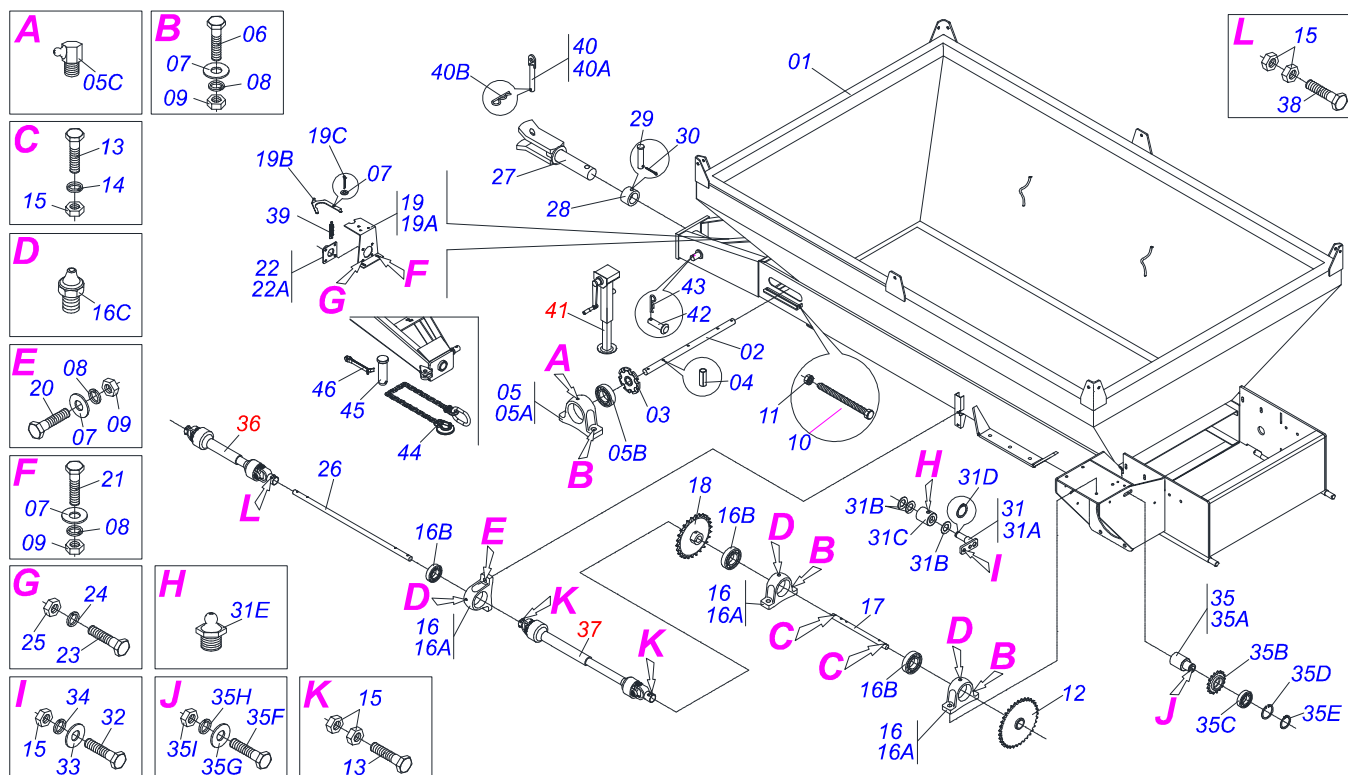
<b>Código</b>	<b>Descrição</b>
0109090100	DCO/V 5500 C/KIT S-0206
0109090091	DCO/V 5500 S-0206
0109090104	DCO/V 5500 C/DIREC C/KIT S-0206
0109090102	DCO/V 5500 C/DIRECIONADOR S-0206
0109090207	DCO/V 5500 C/KIT PNEU 11L15 S-0206
0109090148	DCO/V 5500 C/KIT BITOLA 2M S-0206
0109090119	DCO/V 5500 C/KIT DCCO MONT BIC/DESM
0109090108	DCO/V 5500 C/KIT DCCO MONTADO S-206

## **ATENÇÃO: IMPORTANTE**

A MARCHESAN S/A RESERVA O DIREITO DE APERFEIÇOAR E/ OU ALTERAR AS CARACTERÍSTICAS TÉCNICAS DE SEUS PRODUTOS, SEM A OBRIGAÇÃO DE ASSIM PROCEDER COM OS JÁ COMERCIALIZADOS E SEM CONHECIMENTO PRÉVIO DA REVENDA OU DO CONSUMIDOR.

# INDICE

0909094379	CHASSI DIANTEIRA COMPLETO	.....	1
0909090784	CHASSI TRASEIRO COMPLETO	.....	2
0501048241	CARDAN 40X 400 T1/T9 C/P CC2030/1P	.....	3
0501048783	CARDAN 20X 900 T4/T4 C/P CC1020/5P	.....	4
0511041259	MACACO COMPL CAB DUPLO ULTRA/COP	.....	5
0501047985	RED SEM FIM DCA2 5500 MC	.....	6
0909090787	BALANCIM COMPLETO	.....	7
0511049504	SUPT FIXO BALANCIM COMPL C/BIT 2M	.....	8
0501051142	CX RODADO C/ROL DCA S-0996	.....	9
0909091496	KIT DCOV	.....	10
0909092768	DIRECIONADOR COMPLETO	.....	11



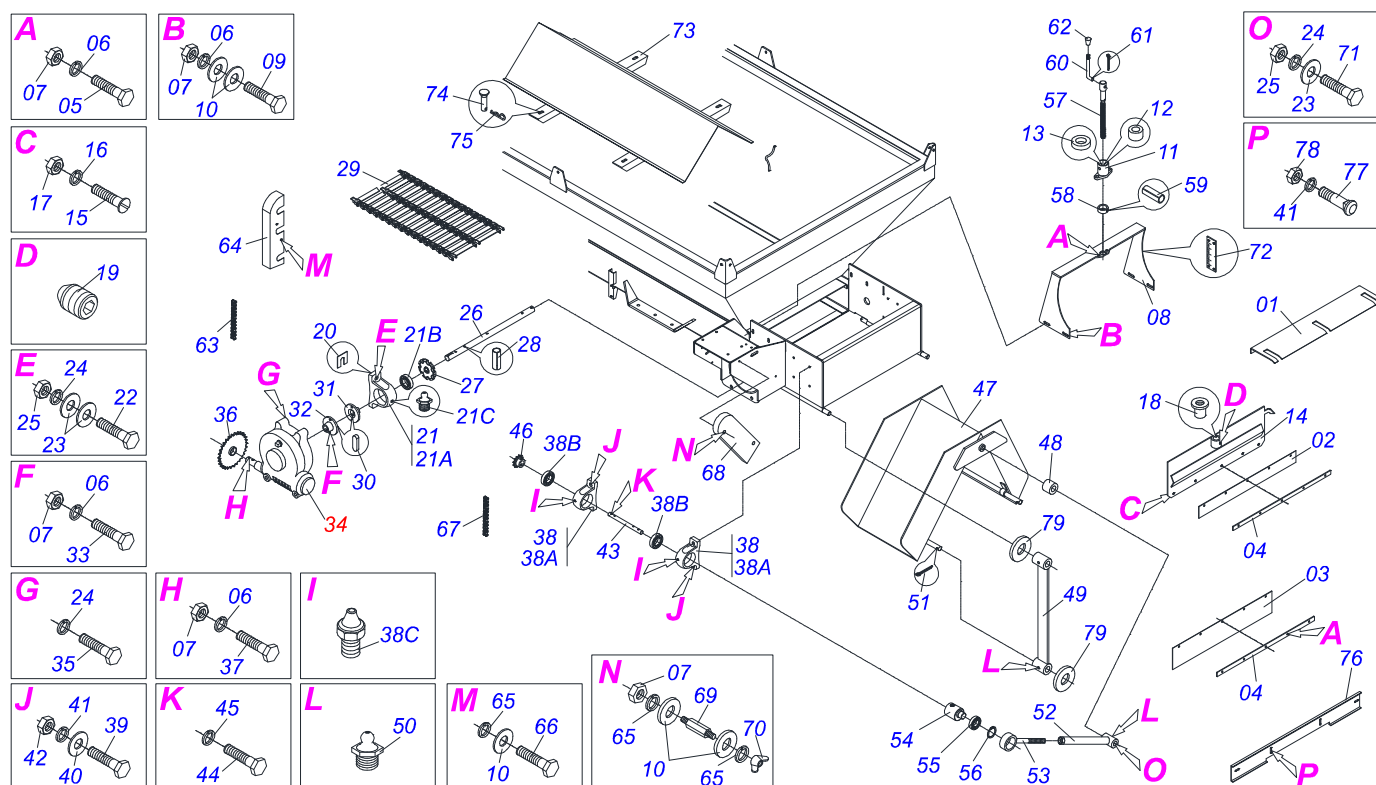
Item	Código	Descrição	QT
01	0511067507	CACAMBA DCO/V 5500 S-0206	01
02	0531014345	EIXO MOVIDO DCCO 5500	01
03	0502040728	ENGR 7Z P 57,15 FR1.1/2 DCA2	03
04	0503010361	PINO ELAST 701221 10 X 60	03
05	0501044308	MANCAL AGR PEDT P-208 COMPL	02
05A	0502011050	CX MANCAL AGR P-208 DCA2	02
05B	0503011163	ROL AUT COMP GY 1108/UCR 208-24	02
05C	0503010004	GRAXEIRA 1890 3/8 (1/8 BSP)	02
06	0503010740	PARAF 1/2 UNC X 2 C S G.5 ZN	08
07	0511017302	ARRUELA LISA 13,50 X 32,50 X 3,0 ZN	13
08	0503011440	ARRUELA PRESSAO 1/2 SA	12
09	0503010060	PORCA S. 1/2 UNC G.5 ZN	12
10	0501067853	VARAO ESTIC DCA2	02
11	0503010013	PORCA S. 5/8 UNC G.5 ZN	02
12	0501069020	ENGR 35Z P15,87 DCA2 5500 MC	01
13	0503011268	PARAF 3/8 UNC X 2.1/2 C S G.5 ZN	04
14	0503011443	ARRUELA PRESSAO 3/8 SA	01
15	0503010026	PORCA S. 3/8 UNC G.5 ZN	10
16	0511041213	MANCAL AGR AUTOCOMP UCR207-300 DCA2	02
16A	0502011954	CX MANCAL AGR P207	02
16B	0503011884	ROL AUTOC ESF UCR 207-300	02
16C	0503010691	GRAXEIRA 1/4 NF	02
17	0551010646	EIXO TRANSMISSAO MAIOR DCO/V	01
18	0511062448	ENGR 26Z P15,87 DCADC	01
19	0501056885	SUPT SUST CARDAN S/MOLA DCA2 5500	01
19A	0501066588	SUSTENTACAO CARDAN MAIOR DCA2 5500MC	01
19B	0511014066	SUST CARDAN MENOR DCA2	01
19C	0503010257	CONTRAPINO 1/8 X 1 SA 1G13310	01
20	0503010920	PARAF 1/2 UNC X 1.1/2 C S G.5 ZN	02
21	0503011082	PARAF 1/2 UNC X 1.3/4 CSRT G.5 ZN	02
22	0501044306	MANCAL AGR F RCJY 30/SF 30 COMPL	01
22A	0503011146	CX MANCAL AGR F-206	01
23	0503011102	PARAF 7/16 UNC X 1.1/4 C S G.5 ZN	04



DCO/V 5500  
CHASSI DIANTEIRA COMPLETO

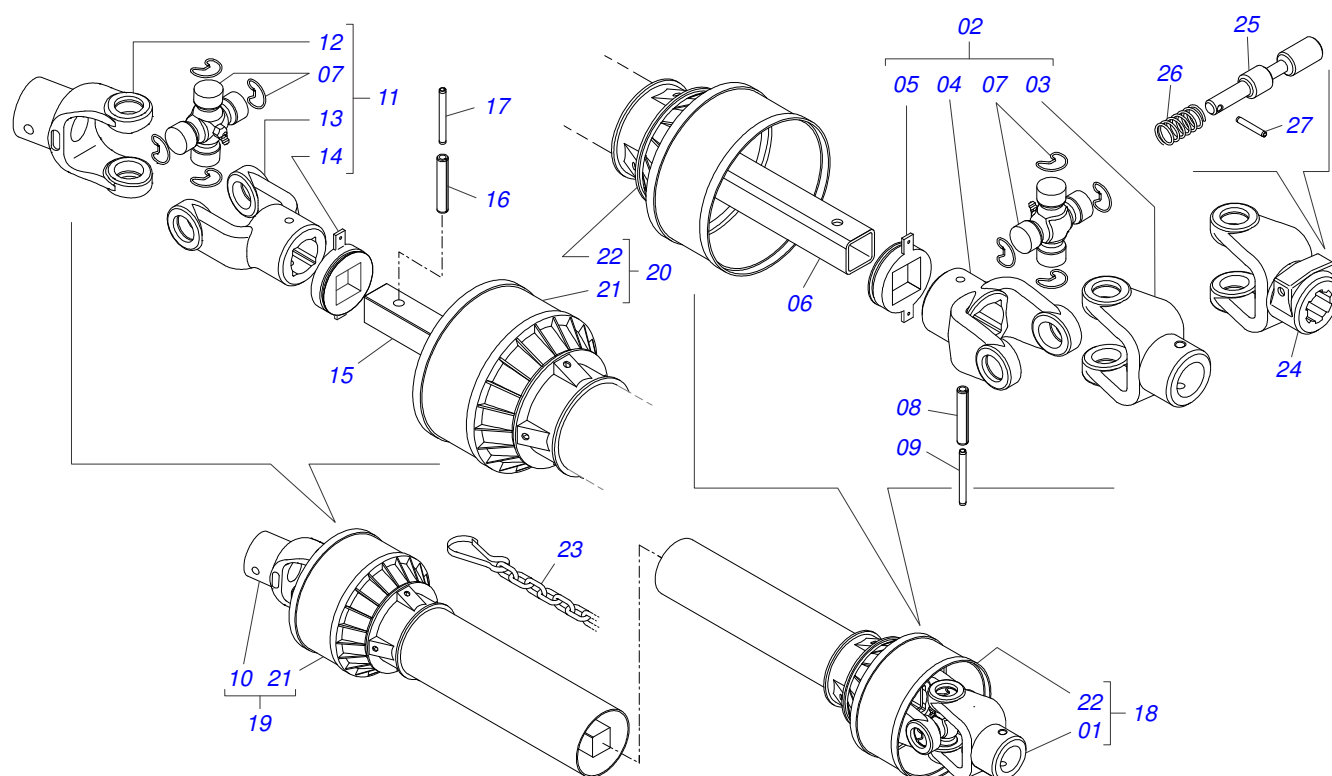
Página 1  
0909094379

Item	Código	Descrição	QT
24	0503011446	ARRUELA PRESSAO 7/16 SA	04
25	0503010244	PORCA S. 7/16 UNC G.5 ZN	04
26	0521011192	EIXO TRANSM DIANT 1800 DCA2 5500	01
27	0501069166	ENG TRATOR DCA2 5500 MC	01
28	0521010681	CORPO LUVA ENG TRATOR DCA2	01
29	0521010639	EIXO JUNCAO 20,30/20,20 X 90 DCA SA	01
30	0503010571	CONTRAPINO 1/4 X 1.1/2	01
31	0501050829	ESTIC CORR DCA2 5500 MC	01
31A	0501067692	CORPO ESTICD CORR DCA2 MC	01
31B	0511015098	ARRUELA LISA 19 X 30 X 0,50 ZN	02
31C	0511017041	ROLD ESTIC RECAMBIO	01
31D	0503010302	ANEL RET P/EIXO 501019	01
31E	0503010002	GRAXEIRA 1800	02
32	0503010256	PARAF 3/8 UNC X 3/4 C S G.2 ZN	02
33	0501010984	ARRUELA LISA 10,50 X 27 X 3,00 ZN	33
34	0503010025	ARRUELA PRESSAO 3/8 ZN 1K01527	02
35	0501057032	ESTIC CORR C/ROL/ENGR 17Z DCO/V	01
35A	0531017086	EIXO ESTICADOR 50MM ULTRA FLEX ZN	01
35B	0511061836	ENGR 17Z P5/8 COP	01
35C	0503011410	ROL 6005 2RS1	02
35D	0503011105	ANEL RET P/FURO 502047	01
35E	0503010406	ANEL RET P/EIXO 501025	02
35F	0501011541	PARAF 5/8 UNC X 3 CS G.5 ZN1K28066	01
35G	0501012140	ARRUELA LISA 16,50 X 40 X 4,00 ZN	04
35H	0503010027	ARRUELA PRESSAO 5/8 ZN 1K01574	01
35I	0503010013	PORCA S. 5/8 UNC G.5 ZN	02
36	0501048241	CARDAN 40X 400 T1/T9 C/P CC2030/1P	01
37	0501048783	CARDAN 20X 900 T4/T4 C/P CC1020/5P	01
38	0503010765	PARAF 3/8 UNC X 3 C S G.5 ZN	01
39	0503030198	MOLA TRAC 14,5 X 61,5 X 1,5 GALV.	01
40	0501047881	EIXO JUNCAO COMPL PST2	01
40A	0501068989	EIXO JUNCAO PST/PDC ZN	01
40B	0503031035	CUPILHA 6 X 88	01
41	0511041259	MACACO COMPL CAB DUPLO ULTRA/COP	01
42	0521010549	EIXO JUNCAO 12,70X60 CA GT M1120 ZN	01
43	0503030168	CUPILHA 3 X 50 SDA 11/6	01
44	0503013150	CORR SEG 1300 X 3/8 C/GANCHO/ARGOLA	01
45	0581011220	EIXO JUNCAO 22,30 X 28,58 X 61 DCA2/DCCO	01
46	0503010131	CONTRAPINO 3/16 X 1.1/2	01



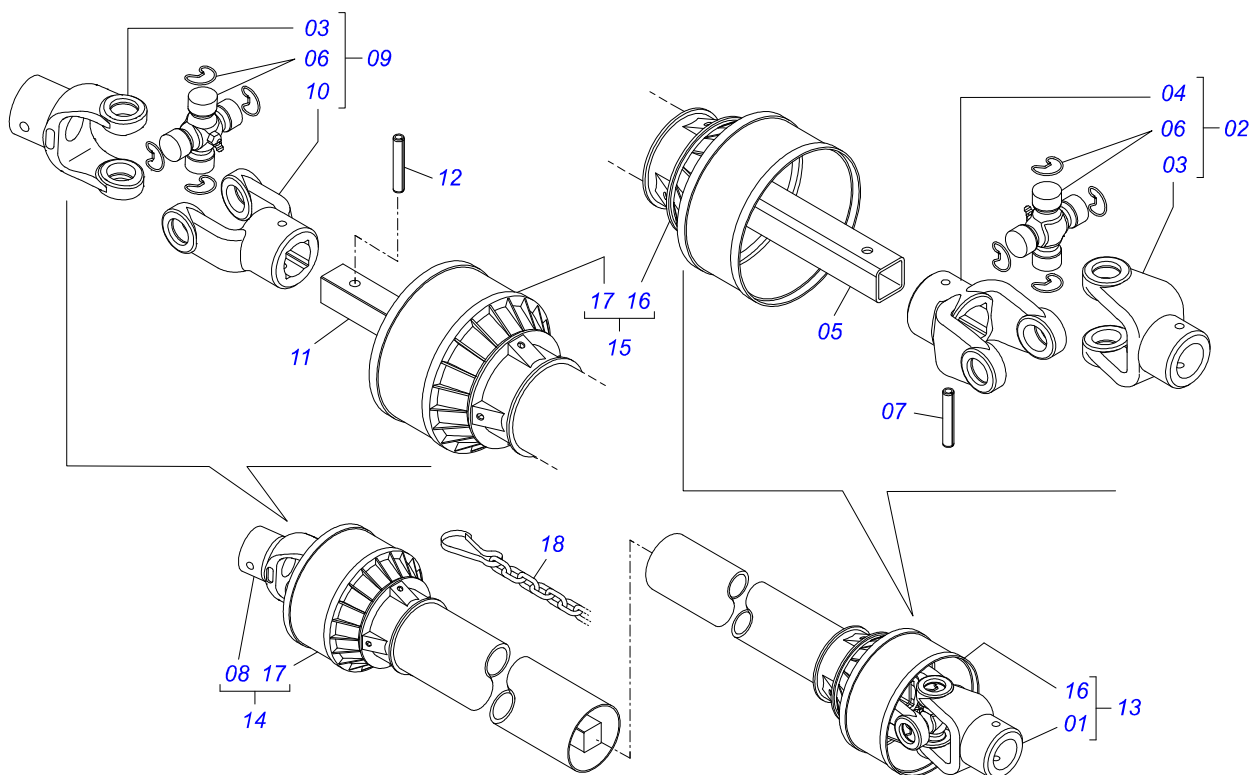
Item	Código	Descrição	QT
01	0531014324	CHAPA DENTADA DCCO 5500	01
02	0531014336	PROTECAO MENOR 800 X 80 X 2,30 DCCO	01
03	0531014337	PROTECAO MAIOR 800 X130 X 2,30 DCCO	01
04	0531014331	FIXD MANTA COMPORTA DCCO 5500	03
05	0503010237	PARAF 3/8 UNC X 1 C S G.5 ZN	07
06	0503011443	ARRUELA PRESSAO 3/8 SA	15
07	0503010026	PORCA S. 3/8 UNC G.5 ZN	17
08	0511063410	SUPT COMPORTA DCCO 5500	01
09	0503010751	PARAF 3/8 UNC X 1.1/4 C S G.5 ZN	04
10	0501010984	ARRUELA LISA 10,50 X 27 X 3,00 ZN	16
11	0502010581	MANCAL VARAO COMPORTA DCA2	01
12	0521010457	LUVA 25,3 X 31,7 X 17 DCA2 1G139051	01
13	0521010458	LUVA 25,3 X 31,70 X 10 DCA2	01
14	0511063413	TAMPA COMPORTA DCCO 5500	01
15	0503010814	PARAF 5/16 UNC X 3/4 C F G.2 ZN	05
16	0503011444	ARRUELA PRESSAO 5/16 SA	05
17	0503010337	PORCA S. 5/16 UNC G.5 ZN	05
18	0501019831	PORCA REGULADORA DCA2 5500	01
19	0503011148	PARAF 3/8 UNC X 1/2 S C S I 12.9	01
20	0501010794	CALCO REG LEV HIDR 3P ZN	04
21	0501044308	MANCAL AGR PEDT P-208 COMPL	02
21A	0502011050	CX MANCAL AGR P-208 DCA2	02
21B	0503011163	ROL AUT COMP GY 1108/UCR 208-24	02
21C	0503010004	GRAXEIRA 1890 3/8 (1/8 BSP)	02
22	0503010899	PARAF 5/8 UNC X 2.1/4 C S G.5 ZN	04
23	0501012140	ARRUELA LISA 16,50 X 40 X 4,00 ZN	09
24	0503011445	ARRUELA PRESSAO 5/8 SA	09
25	0503010013	PORCA S. 5/8 UNC G.5 ZN	06
26	0531014346	EIXO MOTOR DCCO 5500	01
27	0502040728	ENGR 7Z P 57,15 FR1.1/2 DCA2	03
28	0503010361	PINO ELAST 701221 10 X 60	03
29	0511063406	EST TRANSP TALISCA DCCO 5500	01
30	0501010540	CHAVETA Q 9,52 X 57	02

Item	Código	Descrição	QT
31	0511016540	FLANGE ACOPL ESTEIRA DCA2 5500RD	01
32	0511016541	FLANGE ACOPL REDUT DCA2 5500RD	01
33	0503010849	PARAF 3/8 UNC X 1.1/2 C S G.5 ZN	02
34	0501047985	RED SEM FIM DCA2 5500 MC	01
35	0503011167	PARAF M16 X 2 X 30 C S 10.9 ZN	04
36	0501069020	ENGR 35Z P15,87 DCA2 5500 MC	02
37	0503011268	PARAF 3/8 UNC X 2.1/2 C S G.5 ZN	02
38	0511041213	MANCAL AGR AUTOCOMP UCR207-300 DCA2	04
38A	0502011954	CX MANCAL AGR P207	04
38B	0503011884	ROL AUTOC ESF UCR 207-300	04
38C	0503010691	GRAXEIRA 1/4 NF	04
39	0503010740	PARAF 1/2 UNC X 2 C S G.5 ZN	08
40	0511017302	ARRUELA LISA 13,50 X 32,50 X 3,0 ZN	08
41	0503011440	ARRUELA PRESSAO 1/2 SA	10
42	0503010060	PORCA S. 1/2 UNC G.5 ZN	08
43	0551010647	EIXO TRANSMISSAO MENOR DCO/V	01
44	0503011446	ARRUELA PRESSAO 7/16 SA	01
45	0503010355	PARAF 7/16 UNC X 1 C S G.2 ZN	01
46	0501069017	ENGR 12Z P15,87 DCA2 5500 MC	01
47	0511067546	BICA VIBRATORIA DCO/V	01
48	0551010691	LUVA 16,30X25,57X45,00 DCO/V 5500	01
49	0511067541	BRACO MOVEL BICA DCO/V	04
50	0503010002	GRAXEIRA 1800	09
51	0503010131	CONTRAPINO 3/16 X 1.1/2	08
52	0511067543	FUSO MAIOR DCO/V	01
53	0511067542	FUSO MENOR DCO/V 1G140239	01
54	0551010648	EXCENTRICO BICA DCO/V 1G140231	01
55	0503011410	ROL 6005 2RS1	01
56	0503010406	ANEL RET P/EIXO 501025	01
57	0561014861	REGULADOR DCA2	01
58	0511013015	LUVA 1" X 35 X 13 DCA2	01
59	0503010561	PINO ELAST 701163 6 X 36	01
60	0521011107	CORPO MANIVELA DCA2 S-0398	01
61	0503010257	CONTRAPINO 1/8 X 1 SA 1G13310	01
62	0503030878	MANIPULO ALAVANCA	01
63	0503014419	CORR 50-1 X 79 ELOS+EM+5ELOS+EM+RED	01
64	0501069179	CAPA PROT CORR DCA2 S-0398	01
65	0503010025	ARRUELA PRESSAO 3/8 ZN 1K01527	08
66	0503010256	PARAF 3/8 UNC X 3/4 C S G.2 ZN	04
67	0503014299	CORR 50-1 X 71 ELOS+EM+RED	01
68	0551010651	CAPA CORRENTE DCO/V	01
69	0551011824	FIXD CAP CORREN DCO/V 5500 1G138869	02
70	0503010209	PORCA BORBOLETA 3/8 NC SA	02
71	0503010967	PARAF 5/8 UNC X 5.1/2 C S G.5 ZN	01
72	0503030751	PLAQUETA REGULAGEM DCA2 2500/5500	01
73	0511063658	DEFLETOR DCCO 5500	01
74	0521017623	EIXO JUNCAO 14,2 X 38 ULTRA ZN	04
75	0503030168	CUPILHA 3 X 50 SDA 11/6	04
76	0531014338	PARACHOQUE DCCO	01
77	0501010243	PARAF 1/2 BSW X 1.1/2 CAPQ G.2 ZN	02
78	0503010020	PORCA 1/2 BSW 12FPP ALTA ZN 1K03768	02
79	0521015818	ARRUELA LISA 26 X 41,50 X 0,50 ZN	16

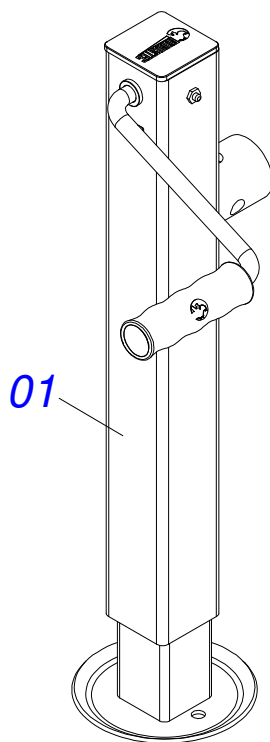


Item	Código	Descrição	QT
01	0501052176	JUNTA UNI T1-40/T2-40 C/LUVA 400	01
02	0501050265	JUNTA UNI T1-40/T2-40 CC 203621	01
03	0501050333	TERM 1-40 C/ ENG RAP CC20 RO	01
04	0502010565	TERM 2-40 C/ FQ 36,75/36,80 CC-21	01
05	0503012069	ADAPT P/ PROT LUVA CCB21	01
06	0521013800	LUVA Q36,8/36,9X30,3/30,4X400 CC28A	01
07	0503010836	CRUZETA CARDAN CC-36 1G35351	02
08	0503011069	PINO ELAST 701223 10 X 70	01
09	0503010510	PINO ELAST 701169 6 X 65	01
10	0501052177	JUNTA UNI T3-40/T9-40 C/EIXO 400	01
11	0501052178	JUNTA UNI T3-40/T9-40 CC2236202	01
12	0502011611	TERM 9-40 C/FURO 30,3 C/CANAL CC202	01
13	0502010566	TERM 3-40 C/ FQ 29,95/30,00 CC-22	01
14	0503012070	ADAPT P/ PROT EIXO CCB22	01
15	0521013801	EIXO Q 30,16 X 400 CC-29A	01
16	0503010361	PINO ELAST 701221 10 X 60	01
17	0503010756	PINO ELAST 701168 6 X 60	01
18	0501052179	JUNTA UNI C/LUVA/PROT	01
19	0501052180	JUNTA UNI C/EIXO/PROT	01
20	0503012277	PROT COMPL CCP 2030/1	01
21	0503012279	PROT PLAST P/JUNTA UNI EIXO	01
22	0503012278	PROT PLAST P/JUNTA UNI LUVA	01
23	0503012023	CORRENTE P/PROT JUNTA UNIVERSAL	02
24	0502010563	TERM 1-40 ENT 1.3/8 CC20	01
25	0521010638	EIXO JUNCAO ENG RAP 13,20 X 83 RC	01
26	0503030518	MOLA COMPR 13 X 25 X 1,2	01
27	0503010838	PINO ELAST 701060 3 X 20	01

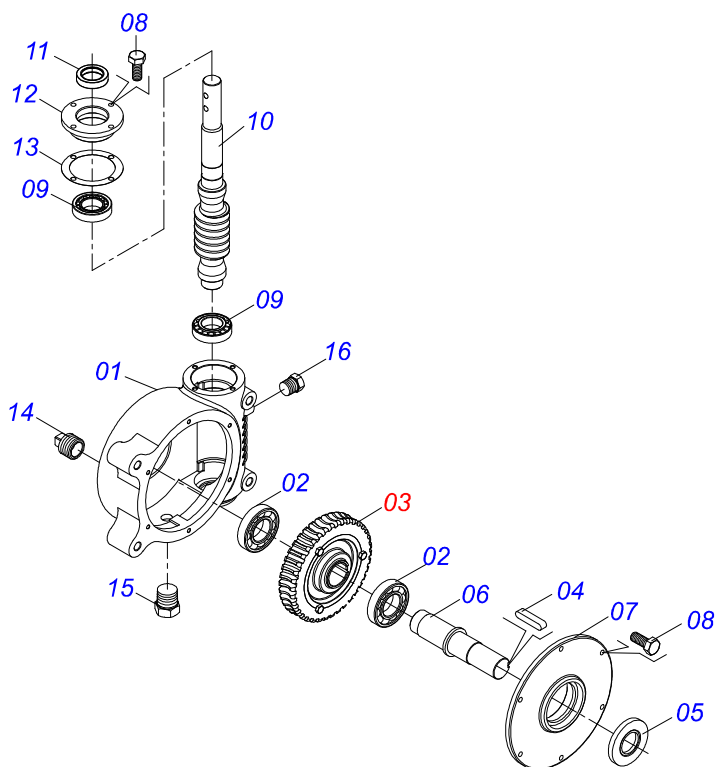




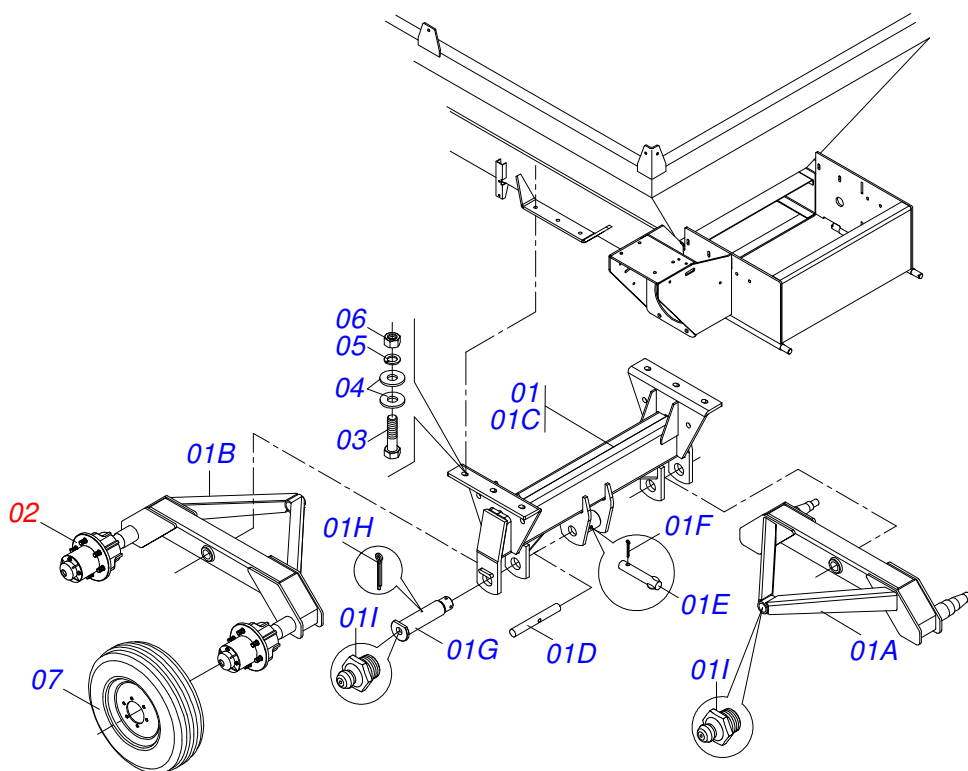
Item	Código	Descrição	QT
01	0501052166	JUNTA UNI T4-20/T2-20 C/LUVA 900	01
02	0501051718	JUNTA UNI T4-20/T2-20 CC130412C	01
03	0502010558	TERM 4-20 C/ F 30 CC13	02
04	0502011426	TERM 2-20 C/ CANAL CC12C	01
05	0521013798	LUVA Q 22,50/22,80X28,63/28,53X900	01
06	0503010835	CRUZETA CARDAN CC-04	02
07	0503010839	PINO ELAST 701192 8 X 50	01
08	0501052167	JUNTA UNI T3-20/T4-20 C/EIXO 900	01
09	0501051720	JUNTA UNI T3-20/T4-20 CC130411C	01
10	0502011427	TERM 3-20 C/ CANAL CC11C	01
11	0521013795	EIXO Q 22,23 X 900	01
12	0503010301	PINO ELAST 701191 8 X 45	01
13	0501052168	JUNTA UNI C/LUVA/PROT	01
14	0501052169	JUNTA UNI C/EIXO/PROT	01
15	0503012271	PROT COMPL CCP 1020/6	01
16	0503012272	PROT PLAST P/JUNTA UNI LUVA	01
17	0503012273	PROT PLAST P/JUNTA UNI EIXO	01
18	0503012023	CORRENTE P/PROT JUNTA UNIVERSAL	02



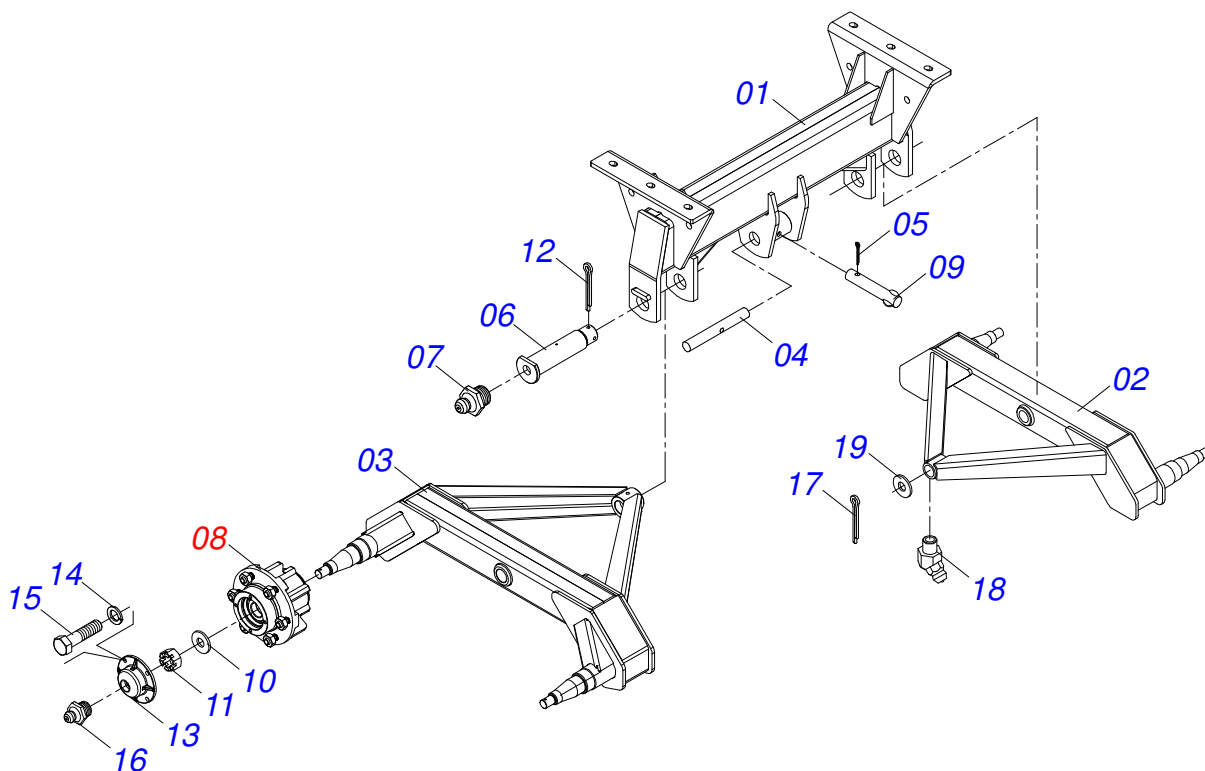
Item	Código	Descrição	QT
01	0503062157	MACACO COMPLETO (1259) ROBUSTEC	01



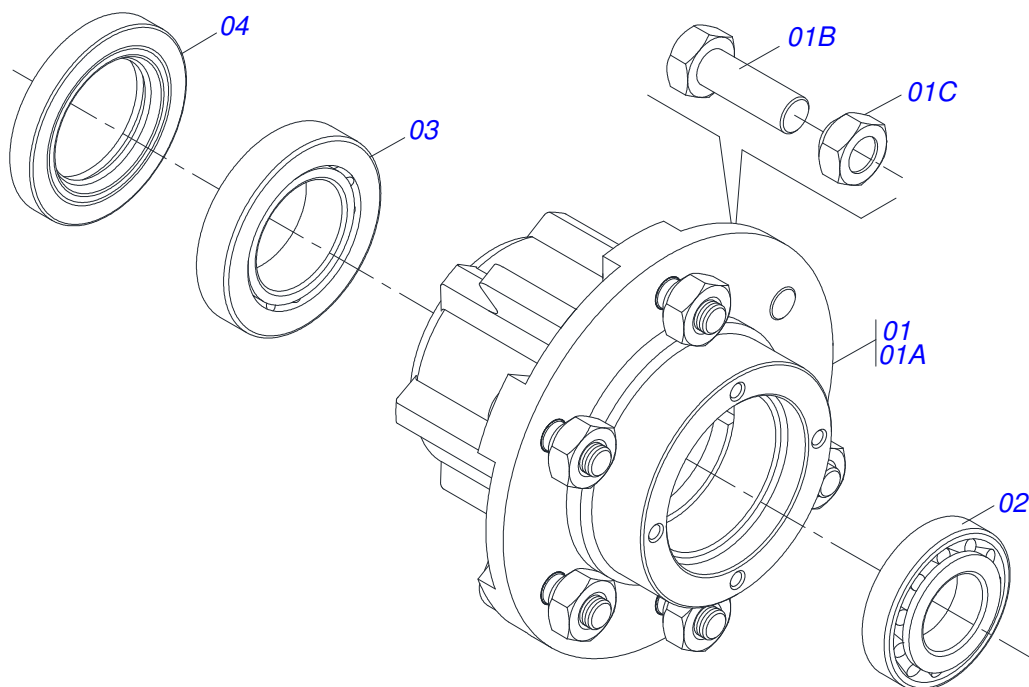
Item	Código	Descrição	QT
01	0502011456	CX RED                    DCA2 5500 MC	01
02	0503011095	ROL 6208 IMP	02
03	0501051774	COROA 38Z                DCA2 5500 MC	01
04	0503011304	CHAVETA 1/2 X 1/2 X 60	01
05	0503010818	RET 02675-BRG	01
06	0521010996	EIXO COROA DCA2 5500 MC	01
07	0502020556	TAMPA MAIOR            DCA2	01
08	0503010240	PARAF 5/16 UNC X 3/4 C S G.2 ZN	10
09	0503010016	ROL LM 48548/48510	02
10	0521010997	ROSCA SEM FIM        DCA2 5500 MC	01
11	0503011171	RET 00912-BRG        1G119023	01
12	0502011457	TAMPA MENOR         DCA2 5500 MC	01
13	0503030981	JUNTA VEDACAO 102 X 75,5 X 0,10	01
14	0521011023	BUJAO 1/2 BSP C/FURO DCA2 5500 MC	01
15	0503031604	BUJAO 1/2 BSP X 17	01
16	0503010856	BUJAO R3/8" BSPT	01



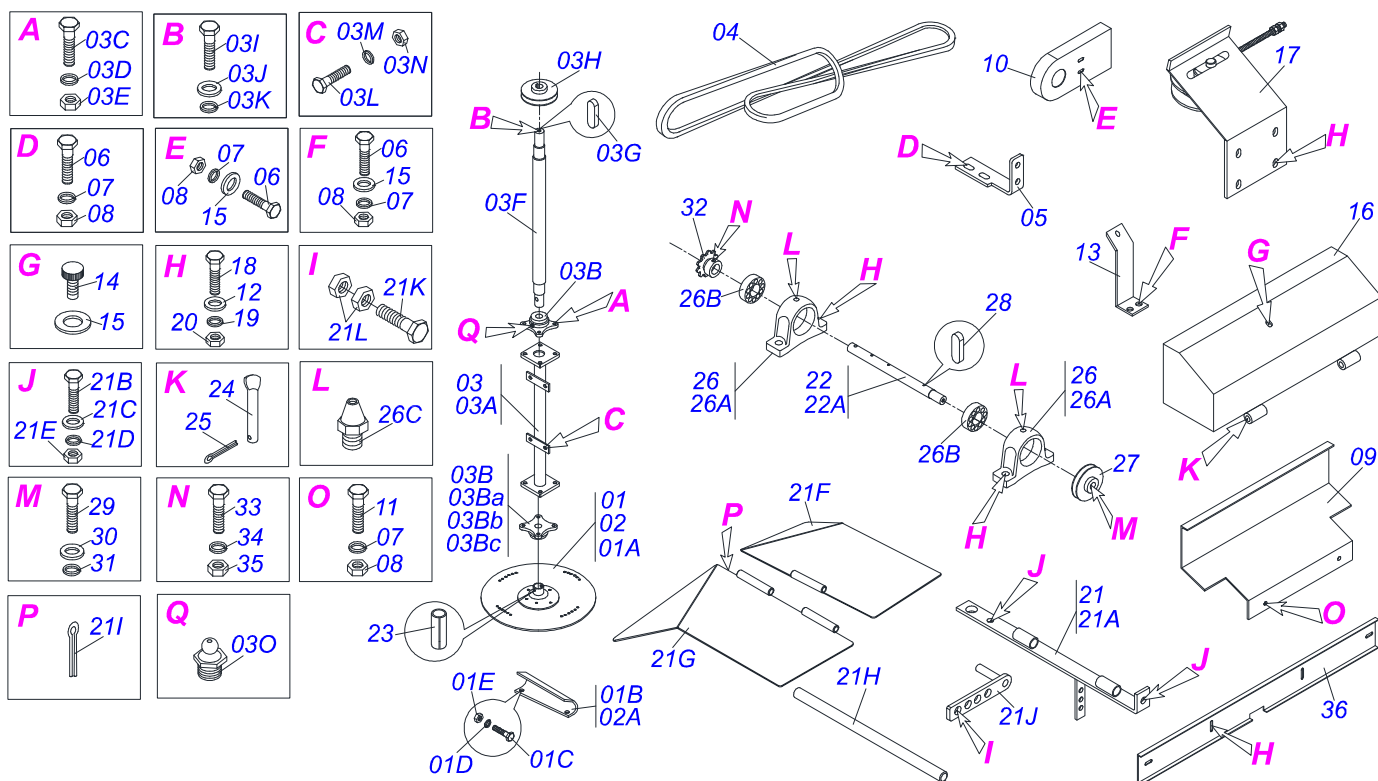
Item	Código	Descrição	QT
01	0511045190	SUPT FIX BALANCIM COMPL DCO/V 7500	01
01A	0511067818	BAL DIR DCO/V 7500	01
01B	0511067819	BAL ESQ DCO/V 7500	01
01C	0511067820	SUPT FIX BALANCIM DCO/V 7500	01
01D	0521012427	EIXO JUNCAO 38,10 X290 DCA2 7500 SA	01
01E	0521010641	EIXO JUNCAO FIXD MOLA PST2 ZN	01
01F	0503010257	CONTRAPINO 1/8 X 1 SA 1G13310	01
01G	0521012431	EIXO ARTIC 1.1/2 UNC X 195 SA	02
01H	0503010010	CONTRAPINO 1/4 X 2.1/2	02
01I	0503010002	GRAXEIRA 1800	03
02	0501051142	CX RODADO C/ROL DCA S-0996	04
03	0503010899	PARAF 5/8 UNC X 2.1/4 C S G.5 ZN	06
04	0501012140	ARRUELA LISA 16,50 X 40 X 4,00 ZN	12
05	0503010027	ARRUELA PRESSAO 5/8 ZN 1K01574	06
06	0503010013	PORCA S. 5/8 UNC G.5 ZN	06
07	0503060181	RODA C/PNEU 11L-15 10L 6F COMPL	04



Item	Código	Descrição	QT
01	0521062312	SUPT FIXO BALANC DCO/V 5500 BIT 2M	01
02	0511067544	BALANCIM DIR DCO/V	01
03	0511067545	BALANCIM ESQ DCO/V	01
04	0561018741	EIXO JUNCAO 38,10 X 210 DCO/V 5500	02
05	0503010257	CONTRAPINO 1/8 X 1 SA 1G13310	02
06	0521010956	EIXO ARTIC 37,50X165 P/GRAX DCA2 ZN	02
07	0503010002	GRAXEIRA 1800	02
08	0501051142	CX RODADO C/ROL DCA S-0996	04
09	0521010553	EIXO JUNCAO 12,70 X 76 STP2 ZN	01
10	0501016545	ARRUELA LISA 26 X 50 X 6,30 ZN	04
11	0503030009	PORCA CAST 1 UNS 14FPP X 22 ZN	04
12	0503010131	CONTRAPINO 3/16 X 1.1/2	04
13	0502020591	TAMPA PROT 1G72673 PSA	04
14	0503011444	ARRUELA PRESSAO 5/16 SA	16
15	0503010358	PARAF 5/16 UNC X 7/8 C S G.5 ZN	16
16	0503010002	GRAXEIRA 1800	04
17	0503010534	CONTRAPINO 3/8 X 2.1/2 ZN 1G13300	02
18	0503010003	GRAXEIRA 1845 3/8	02
19	0511017302	ARRUELA LISA 13,50 X 32,50 X 3,0 ZN	02



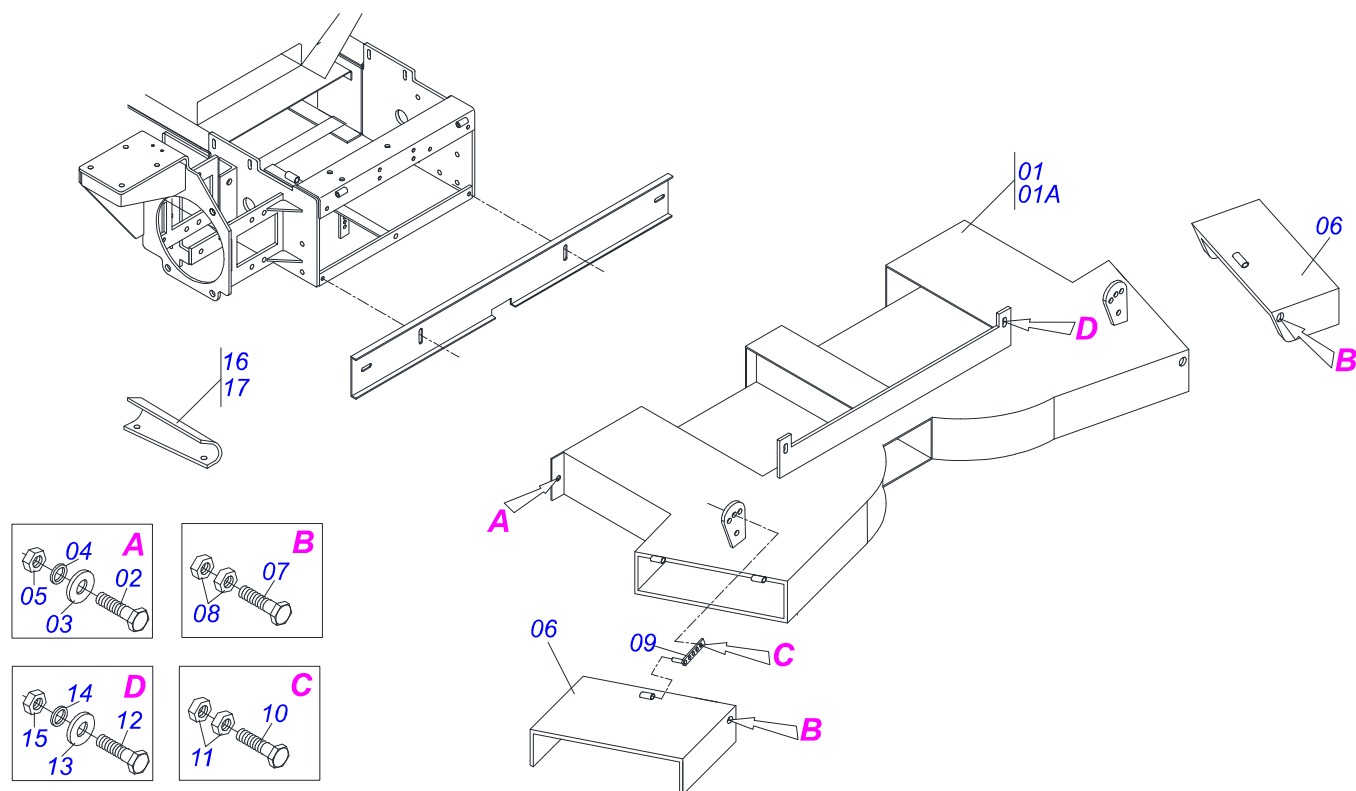
Item	Código	Descrição	QT
01	0501110728	CX ROD C/PARAF DCA	01
01A	0502011121	CX RODADO DCA2 5500 MC	01
01B	0501010127	PARAF ROD9/16UNFX1.7/8CR G.5 REC ZN	06
01C	0503010035	PORCA CONICA 9/16 UNF ZN	06
02	0503010037	ROL 30207 IMP	01
03	0503010006	ROL 32210 IMP	01
04	0503012928	RET 5985-GB	01



Item	Código	Descrição	
01	0501053870	DISCO DISTR DIR COMPL DCCO 5500	01
01A	0511063411	DISCO DISTR DCCO 5500	02
01B	0531014343	ALETA DIR DCCO 5500	04
01C	0503013029	PARAF 3/8 UNC X 3/4 CAPQ G.5 ZN	16
01D	0503011443	ARRUELA PRESSAO 3/8 SA	16
01E	0503010026	PORCA S. 3/8 UNC G.5 ZN	16
02	0501053871	DISCO DISTR ESQ COMPL DCCO 5500	01
02A	0531014344	ALETA ESQ DCCO 5500	04
03	0501057193	SUPT DISCO C/MANCAL DCO/V 5500	02
03A	0511067788	SUPT DISTR 1G140346 DCO/V 5500	02
03B	0501048000	MANCAL AGR DCA2 S-0398	04
03Ba	0502011442	CX MANCAL AGR F-206 DCA2	04
03Bb	0503010276	ROL 6206	04
03Bc	0503011865	RET 00701B	04
03C	0503011102	PARAF 7/16 UNC X 1.1/4 C S G.5 ZN	16
03D	0503011446	ARRUELA PRESSAO 7/16 SA	16
03E	0503010244	PORCA S. 7/16 UNC G.5 ZN	16
03F	0551011818	EIXO COND DISTR 620 DCO/V 5500	02
03G	0501010536	CHAVETA Q 9,52 X 45 DCA2	02
03H	0502011361	CARR 1C 140 X 28 DCA2	02
03I	0503011338	PARAF 7/16 UNC X 1 C S G.5 ZN	02
03J	0511014052	ARRUELA LISA 12 X 55 X 4,75 ZN	02
03K	0503010180	ARRUELA PRESSAO 7/16 ZN 1K01546	02
03L	0503010920	PARAF 1/2 UNC X 1.1/2 C S G.5 ZN	08
03M	0503010019	ARRUELA PRESSAO 1/2 ZN 1K01556	08
03N	0503010060	PORCA S. 1/2 UNC G.5 ZN	08
03O	0503010002	GRAXEIRA 1800	04
04	0503012941	CORREIA C-148	01
05	0531015159	FIXD PROT LAT CORREIA DCCO	01
06	0503010237	PARAF 3/8 UNC X 1 C S G.5 ZN	06
07	0503010025	ARRUELA PRESSAO 3/8 ZN 1K01527	06
08	0503010026	PORCA S. 3/8 UNC G.5 ZN	06
09	0551011812	PROT INT CORREIA DCO/V 5500	01

Item	Código	Descrição	
10	0531015149	PROTECAO LATERAL CORREIA DCCO	01
11	0503010751	PARAF 3/8 UNC X 1.1/4 C S G.5 ZN	02
12	0511017302	ARRUELA LISA 13,50 X 32,50 X 3,0 ZN	12
13	0511067790	FIXD TAMPA TRAS DCO/V 5500	01
14	0503010386	CABO RECART MBR 5/16	01
15	0501010984	ARRUELA LISA 10,50 X 27 X 3,00 ZN	05
16	0511067791	TAMPA TRASEIRA DCO/V	01
17	0501057196	ESTIC CORREIA COMPL DCO/V	01
18	0503010920	PARAF 1/2 UNC X 1.1/2 C S G.5 ZN	12
19	0503010019	ARRUELA PRESSAO 1/2 ZN 1K01556	12
20	0503010060	PORCA S. 1/2 UNC G.5 ZN	12
21	0501057323	DEFLETOR FLUXO INT COMPL DCO/V	01
21A	0511067789	SUPT DIVISOR FLUXO DCO/V 5500	01
21B	0503010751	PARAF 3/8 UNC X 1.1/4 C S G.5 ZN	02
21C	0501010984	ARRUELA LISA 10,50 X 27 X 3,00 ZN	02
21D	0503010025	ARRUELA PRESSAO 3/8 ZN 1K01527	02
21E	0503010026	PORCA S. 3/8 UNC G.5 ZN	02
21F	0511067786	DIVISORIA FLUXO DIR DCO/V 5500	01
21G	0511067787	DIVISORIA FLUXO ESQ DCO/V 5500	01
21H	0551011815	VARAO ABERTURA DCO/V 5500	01
21I	0503010584	CONTRAPINO 1/4 X 1	01
21J	0501067368	REGD ABERTURA DIVISOR DCA2	02
21K	0503011404	PARAF 3/8 UNC X 1.3/4 C S G.5 ZN	01
21L	0503010026	PORCA S. 3/8 UNC G.5 ZN	02
22	0501057322	EIXO TRANSM 489 C/MANCAIS DCO/V	01
22A	0551011819	EIXO TRANSM 489 DCO/V 5500	01
23	0503010361	PINO ELAST 701221 10 X 60	02
24	0501017574	EIXO 8,30 X 70 ZN	02
25	0503010140	CONTRAPINO 1/8 X 3/4	02
26	0511041213	MANCAL AGR AUTOCOMP UCR207-300 DCA2	02
26A	0502011954	CX MANCAL AGR P207	02
26B	0503011884	ROL AUTOC ESF UCR 207-300	02
26C	0503010691	GRAXEIRA 1/4 NF	02
27	0502011361	CARR 1C 140 X 28 DCA2	01
28	0501010540	CHAVETA Q 9,52 X 57	01
29	0503011338	PARAF 7/16 UNC X 1 C S G.5 ZN	01
30	0511014052	ARRUELA LISA 12 X 55 X 4,75 ZN	01
31	0503010180	ARRUELA PRESSAO 7/16 ZN 1K01546	01
32	0501069017	ENGR 12Z P15,87 DCA2 5500 MC	01
33	0503011268	PARAF 3/8 UNC X 2.1/2 C S G.5 ZN	01
34	0503010025	ARRUELA PRESSAO 3/8 ZN 1K01527	01
35	0503010026	PORCA S. 3/8 UNC G.5 ZN	01
36	0531014338	PARACHOQUE DCCO	01





Item	Código	Descrição	
01	0511045359	DIRECIONADOR COMPL DCO/V	01
01A	0511067945	DIRECIONADOR DCO/V	02
02	0503010395	PARAF 1/2 UNC X 1.1/4 CSRT G.5 ZN	02
03	0511017302	ARRUELA LISA 13,50 X 32,50 X 3,0 ZN	02
04	0503010019	ARRUELA PRESSAO 1/2 ZN 1K01556	02
05	0503010060	PORCA S. 1/2 UNC G.5 ZN	02
06	0511064254	BICA DIRECIONADOR DCCO	02
07	0503010240	PARAF 5/16 UNC X 3/4 C S G.2 ZN	04
08	0503010337	PORCA S. 5/16 UNC G.5 ZN	08
09	0501067368	REGD ABERTURA DIVISOR DCA2	02
10	0503010751	PARAF 3/8 UNC X 1.1/4 C S G.5 ZN	02
11	0503010026	PORCA S. 3/8 UNC G.5 ZN	04
12	0503010849	PARAF 3/8 UNC X 1.1/2 C S G.5 ZN	02
13	0501010984	ARRUELA LISA 10,50 X 27 X 3,00 ZN	02
14	0503010025	ARRUELA PRESSAO 3/8 ZN 1K01527	02
15	0503010026	PORCA S. 3/8 UNC G.5 ZN	02
16	0531019164	ALETA DIR MENOR DCCO	04
17	0531019165	ALETA ESQ MENOR DCCO	04





**MARCHESAN IMPLEMENTOS E MÁQUINAS AGRÍCOLAS TATU S.A.**

AV. Marchesan, 1979 - Cx. Postal, 131 - CEP 15994-900 - Matão - SP - Brasil

FONE: (16) 3382-8282

(FAX Vendas): +55 16.3382-8297 - (FAX Exportação) + 55 16.3382.1003

e.mail: [tatu@marchesan.com.br](mailto:tatu@marchesan.com.br) Home Page: [www.marchesan.com.br](http://www.marchesan.com.br)

**Publicações Técnicas: Elaboração**  
MARINA PEREZ NIZA

**Publicações Técnicas: Revisão**  
ALESSANDRA PATRICIA KAWAHARA CARRILI

*Contatos Catálogo:*  
*E-mail = [jgaspari@marchesan.com.br](mailto:jgaspari@marchesan.com.br)*

**PEÇAS ORIGINAIS  
TATU**

