

CATÁLOGO DE PIEZAS

DISTRIBUIDOR DE CAL Y ABONO

DCO/V 7500

Código: 0501091514



Serie: S-0206

Revisión: JANEIRO/2014

PIEZAS ORIGINALES
TATU



PRODUCTOS

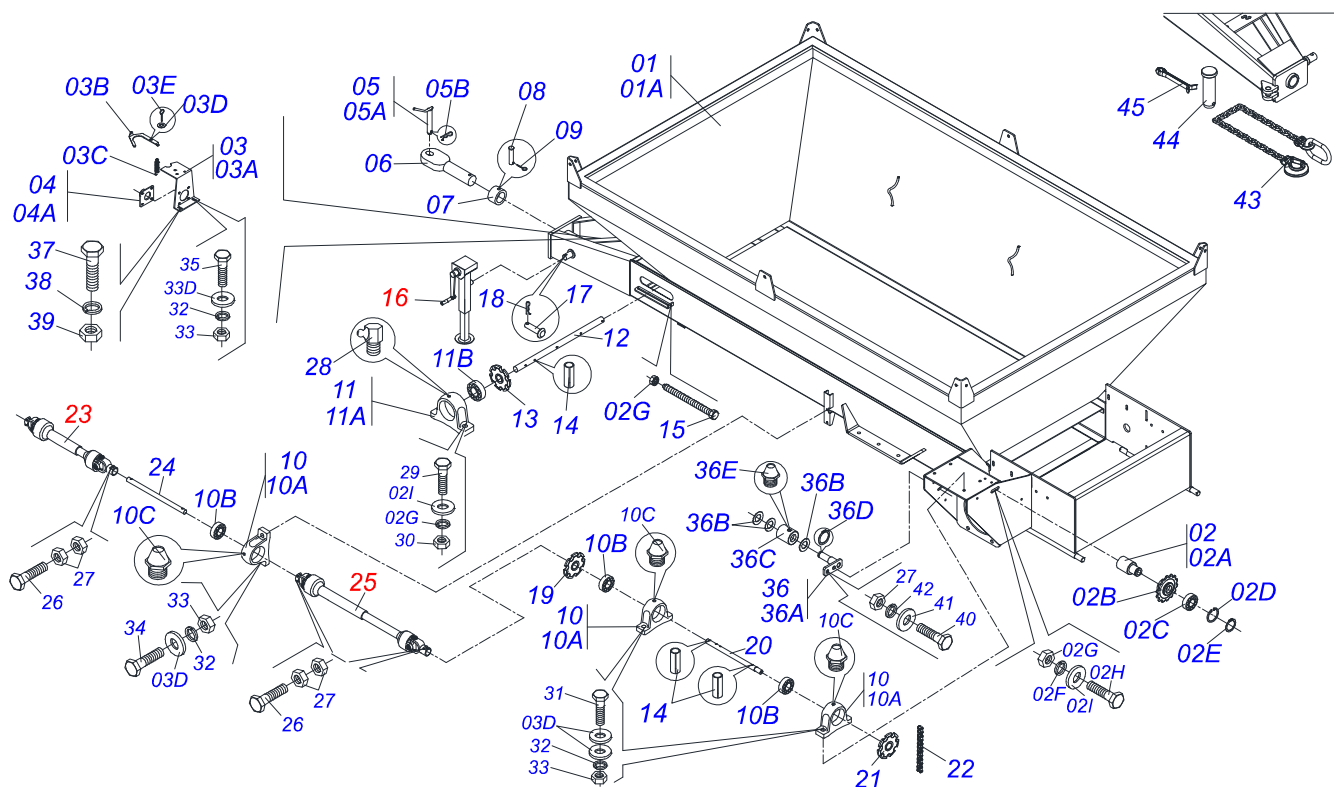
Código	Descripción
0109090101	DCO/V 7500 C/KIT S-0206
0109090096	DCO/V 7500 S-0206
0109090105	DCO/V 7500 C/DIREC C/KIT S-0206
0109090103	DCO/V 7500 C/DIRECCIONADOR S-0206
0109090118	DCO/V 7500 C/KIT DCCO MONT S/B S/T
0109090142	DCO/V 7500 S/BICA C/KIT C/ABAF S206
0109090123	DCO/V 7500 S/BICA S/TRANSM S-0206

ATENCIÓN: **IMPORTANTE**

MARCHESAN S/A SE RESERVA EL DERECHO DE PERFECCIONAR Y/O MODIFICAR LAS CARACTERÍSTICAS TÉCNICAS DE SUS PRODUCTOS, SIN LA OBLIGACIÓN DE PROCEDER CON LOS YA COMERCIALIZADOS Y SIN CONOCIMIENTO PREVIO DEL DISTRIBUIDOR AUTORIZADO O DEL CONSUMIDOR.

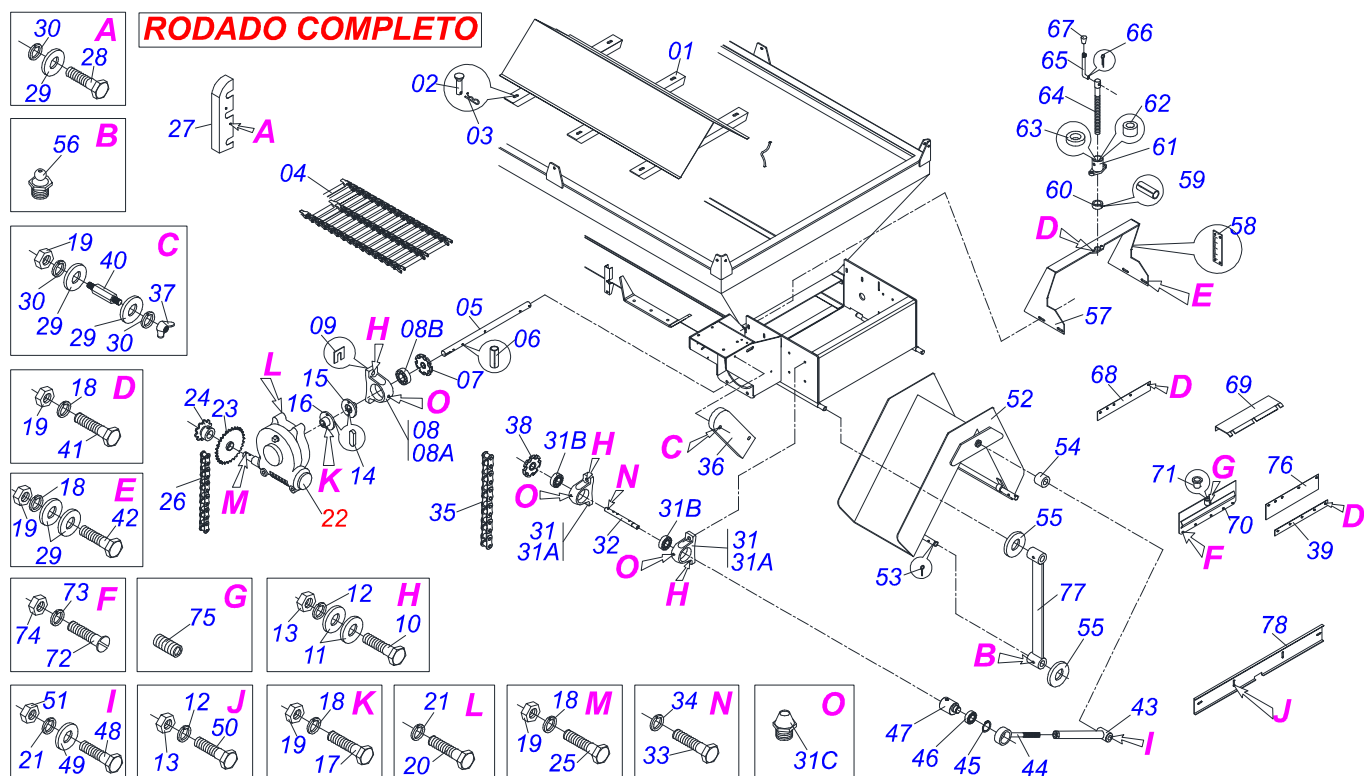
INDICE

0909093184	CHASIS DELANTERO COMPLETO	1
0909091495	COMPLETA POSTERIOR DEL CHASIS	2
0501048200	CARDAN 20 X 1200	3
0909093185	BALANCIM COMPLETO 7500	4
0909092768	DIRECCIONADOR COMPLETO	5
0501048241	CARDAN 40 X 400	6
0503062157	GATO COMPLETO	7
0501047985	REDUCTOR	8
0909091496	KIT DCOV	9
0909092769	ESTIRADOR CORREA COMPLETO	10
0909090789	DIRECCIONADOR COMPLETO	11
0909090359	DIRECTOR COMPLETO (DCCO)	12



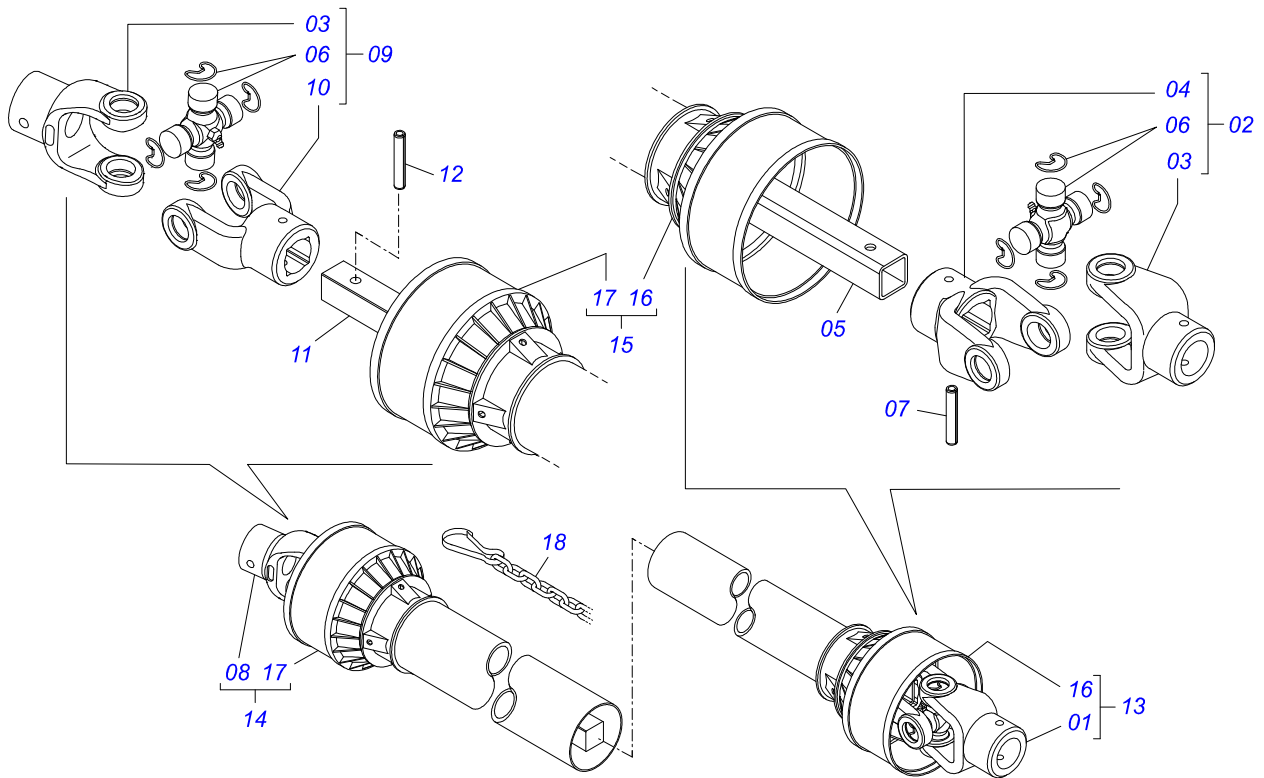
Artículo	Código	Descripción	
01	0501057288	TOLVA DCO/V 7500	01
01A	0511067807	TOLVA DCO/V 7500 S-0206	01
02	0501057032	ESTIRADOR CADENA COPLETO	01
02A	0531017086	EJE ESTIRADOR 50	01
02B	0511061836	ENGRANAJE 17Z	01
02C	0503011410	RODAMIENTO 6005 2RS	02
02D	0503011105	ANILLO RETENCION AGUJERO	01
02E	0503010406	ANILLO TENSOR 501025 (PARA EJE)	02
02F	0503010027	ARANDELA PRESION	01
02G	0503010013	TUERCA 5/8	02
02H	0501011541	TORNILLO 5/8" UNC X 3"	01
02I	0501012140	ARANDELA PLANA	04
03	0501050818	SOPORTE APOYO CHUMACERA	01
03A	0501066588	SOPORTE CARDAN MAYOR	01
03B	0511014066	SOPORTE CARDAN MENOR	01
03C	0503030198	RESORTE TRACCION 14,5 X 61,5 X 1,5	01
03D	0511017302	ARANDELA PLANA 13.5 X 32.5 X 3.00	18
03E	0503010257	PASADOR ABIERTO 1/8" X 1"	02
04	0501044306	CHUMACERA AGRICOLA	01
04A	0503011146	CAJA CHUMACERA AGRICOLA	01
05	0501042545	CLAVIJA ENGANCHE COMPLETO	01
05A	0501068989	EJE UNION	01
05B	0503031035	PASADOR ABIERTO 6 X 88	01
06	0501069166	ENGANCHE TRACTOR	01
07	0521010681	BUJE ENGANCHE TRACTOR	01
08	0521010639	EJE UNION	01
09	0503010571	PASADOR ABIERTO 1/4" X 1.1/2"	01
10	0511041213	CHUMACERA AGRIC.	05
10A	0502011954	CAJA CHUMACERA AGRIC.	04
10B	0503011884	RODAMIENTO AUTO	04
10C	0503010691	GRASERA 1/4" NF	04
11	0501044308	CHUMACERA AGRIC.	04
11A	0502011050	CAJA CHUMACERA	04

Artículo	Código	Descripción	
11B	0503011163	RODAMIENTO AUT COMPL	04
12	0531014345	EJE MOVIDO	01
13	0502040728	ENGRANAJE 7Z	06
14	0503010361	PASADOR TENSION	06
15	0501067853	PERNO ESTIRADOR	02
16	0503062157	GATO COMPLETO	01
17	0521010549	EJE UNION	01
18	0503030168	PASADOR ABIERTO 3 X 50	07
19	0511062448	ENGRANAJE 26Z P 15,87	01
20	0551010646	EJE TRANSMISION MAYOR	01
21	0501069017	ENGRANAJE 12Z	01
22	0503011351	CADENA 50-1 X 79 ESLABON + EMMIENDA	01
23	0501048241	CARDAN 40 X 400	01
24	0521011192	EJE TRANSMISION DELANTERO	01
25	0501048200	CARDAN 20 X 1200	01
26	0503011268	TORNILLO 3/8 UNC X 2.1/2	06
27	0503010026	TUERCA 3/8	31
28	0503010004	GRASERA 1890 3/8"	01
29	0503010899	TORNILLO 5/8 UNC X 2.1/4	04
30	0503011445	ARANDELA PRESION	09
31	0503010740	TORNILLO 1/2 UNC X 2	04
32	0503011440	ARANDELA PRESION	02
33	0503010060	TUERCA 1/2" UNC	02
34	0503010920	TORNILLO 1/2 UNC X 1.1/2	02
35	0503011082	TORNILLO 1/2" UNC X 1.3/4"	02
36	0501050829	ESTIRADOR CADENA	01
36A	0501067692	CUERPO DEL ESTIRADOR CORREA	01
36B	0511015098	ARANDELA PLANA	02
36C	0511017041	ROLD ESTIRADOR	01
36D	0503010302	ANILLO RETENCION EJE 501019	01
36E	0503010002	GRASERA 1800	02
37	0503011102	TORNILLO 7/16 UNC X 1.1/4	04
38	0503011446	ARANDELA PRESION	04
39	0503010244	TUERCA 7/16	04
40	0503010256	TORNILLO 3/8" UNC X 3/4"	02
41	0501010984	ARANDELA PLANA	04
42	0503010025	ARANDELA PRESION 3/8	04
43	0503013150	CADENA 1300 X 3/8	01
44	0581011220	EJE UNION	01
45	0503010131	PASADOR ABIERTO 3/16 X 1.1/2	01

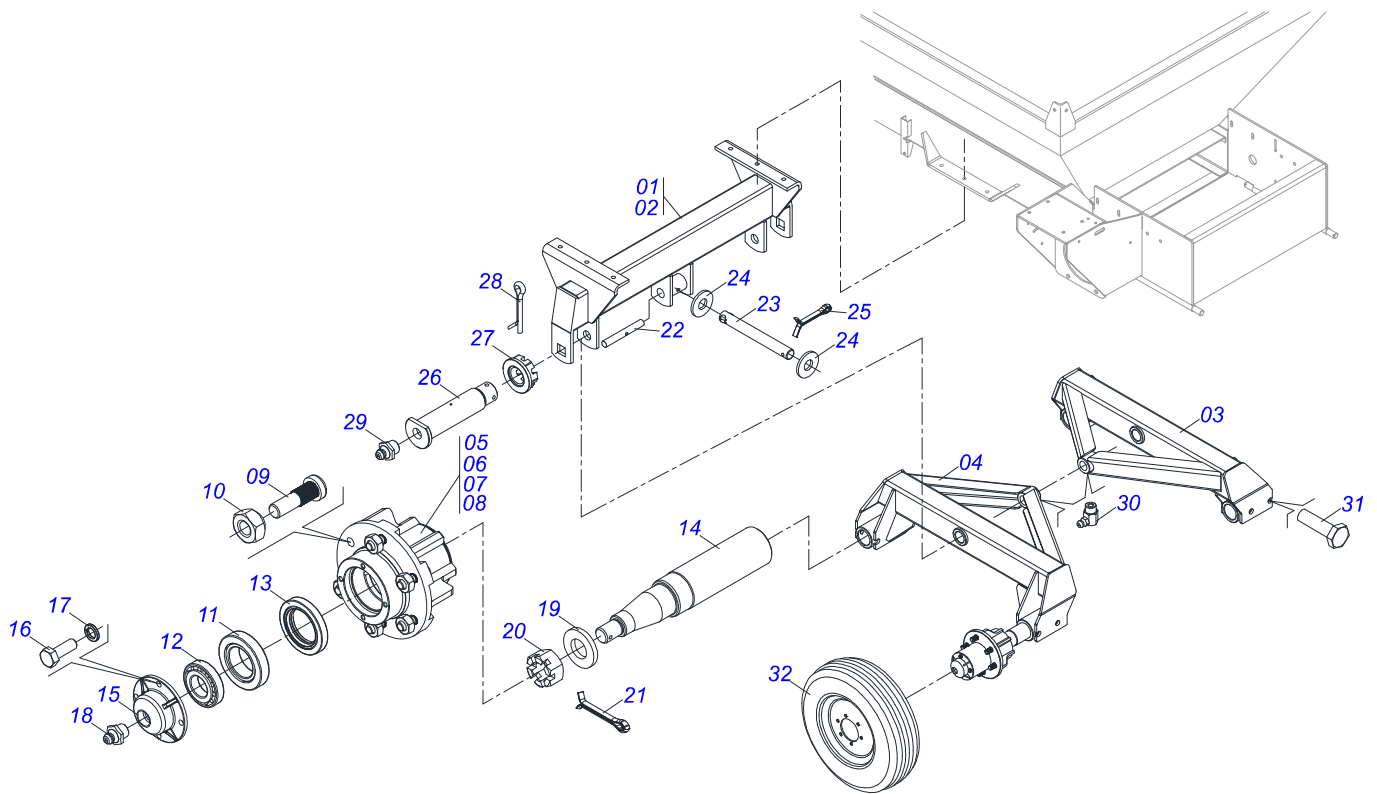


Artículo	Código	Descripción	
01	0511063853	DEFLECTOR MAYOR	01
02	0521017623	EJE UNION 14,2 X 38	06
03	0503030168	PASADOR ABIERTO 3 X 50	07
04	0511063805	ESTERA TRANSP TALISCA	01
05	0531014346	EJE MOTOR	01
06	0503010361	PASADOR TENSION	06
07	0502040728	ENGRANAJE 7Z	06
08	0501044308	CHUMACERA AGRIC.	04
08A	0502011050	CAJA CHUMACERA	04
08B	0503011163	RODAMIENTO AUT COMPL	04
09	0501010794	CALCE REGULACION LEV HIDR	04
10	0503010740	TORNILLO 1/2 UNC X 2	12
11	0511017302	ARANDELA PLANA 13.5 X 32.5 X 3.00	18
12	0503011440	ARANDELA PRESION	18
13	0503010060	TUERCA 1/2" UNC	18
14	0501010540	CHAVETA CUADRADO	02
15	0511016540	BRIDA ACOPLAMIENTO CADENA	01
16	0511016541	BRIDA ACOPLAMIENTO REDUCCION	01
17	0503010849	TORNILLO 3/8 UNC X 1.1/2	02
18	0503011443	ARANDELA PRESION	21
19	0503010026	TUERCA 3/8	31
20	0503011167	TORNILLO M16 X 2" X 30	04
21	0503011445	ARANDELA PRESION	09
22	0501047985	REDUCTOR	01
23	0501069020	ENGRANAJE 35Z	01
24	0501069017	ENGRANAJE 12Z	01
25	0503011268	TORNILLO 3/8 UNC X 2.1/2	06
26	0503011351	CADENA 50-1 X 79 ESLABON + EMMIENDA	01
27	0501069179	CAPA PROTECCION CADENA	01
28	0503010256	TORNILLO 3/8" UNC X 3/4"	04
29	0501010984	ARANDELA PLANA	16
30	0503010025	ARANDELA PRESION 3/8	08
31	0511041213	CHUMACERA AGRIC.	05

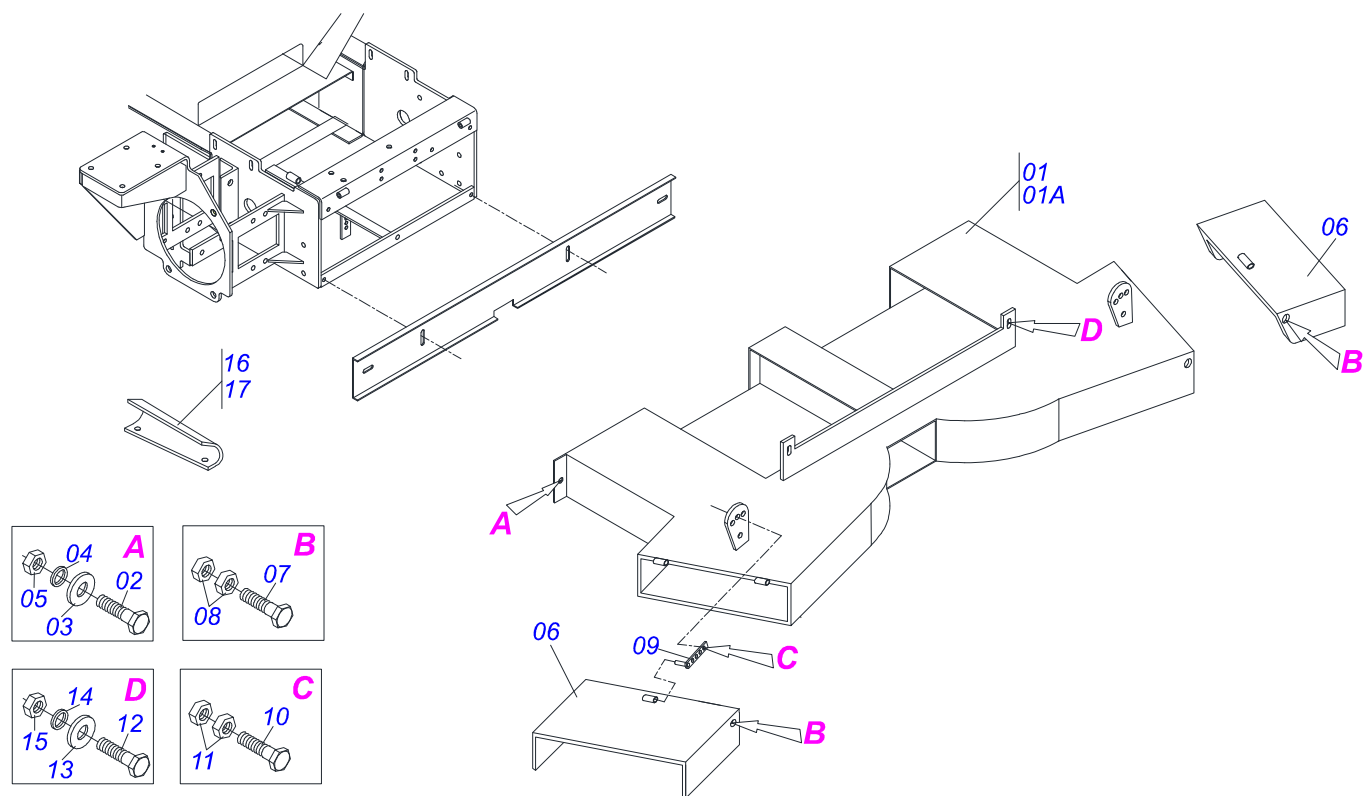
Artículo	Código	Descripción	
31A	0502011954	CAJA CHUMACERA AGRIC.	04
31B	0503011884	RODAMIENTO AUTO	04
31C	0503010691	GRASERA 1/4" NF	04
32	0551010647	EJE TRANSMISION MENOR	01
33	0503010355	TORNILLO 7/16 UNC X 1	01
34	0503011446	ARANDELA PRESION	05
35	0503014299	CADENA 50-1 X 71 ESLABON + ENMIENDA +	01
36	0551010651	CAPA CADENA	01
37	0503010209	TUERCA MARIPOSA 3/8" UNC	02
38	0501069017	ENGRANAJE 12Z	01
39	0531014331	FIJADOR LA CAPA COMPUERTA	02
40	0551011824	FIJADOR CAPA CADENA	02
41	0503010237	TORNILLO 3/8 UNC X 1	12
42	0503010751	TORNILLO 3/8" UNC X 1.1/4"	04
43	0511067543	PINO MAYOR	01
44	0511067542	PINO MENOR	01
47	0551010648	EXCÉNTRICO PUNTA	01
48	0503010967	TORNILLO 5/8" UNC X 5.1/2"	01
49	0501012140	ARANDELA PLANA	10
51	0503010013	TUERCA 5/8	08
52	0511067546	PUNTA VIBRATORIA	01
53	0503010523	PASADOR ABIERTO 1/4" X 2"	08
54	0551010691	BUJE 16,30 X 25,57 X 45	01
55	0521015818	ARANDELA PLANA	16
56	0503010002	GRASERA 1800	15
57	0511063410	SOPORTE COMPUERTA	01
58	0503030751	PLACA REGULACION	01
59	0503010561	PASADOR TENSION	01
60	0511013015	BUJE	01
61	0502010581	CHUMACERA VARÓN COMPUERTA	01
62	0521010457	BUJE	01
63	0521010458	BUJE	01
64	0501069214	REGULADOR	01
65	0521011107	CUERPO MANIVELA	01
66	0503010257	PASADOR ABIERTO 1/8" X 1"	02
67	0503030878	MANOPLA PALANCA	01
68	0531014336	PROTECCIÓN MENOR 800 X 80 X 2,30	02
69	0531014324	CHAPA DENTADA	01
70	0511063413	TAPA COMPUERTA	01
71	0501019831	TUERCA AJUSTE	01
72	0503010814	TORNILLO 5/16" UNC X 3/4" C	05
73	0503011444	ARANDELA PRESION	21
74	0503010337	TUERCA 5/16	05
75	0503011148	TORNILLO 3/8 UNC X 1/2	01
76	0531014337	PROTECCIÓN MAYOR	01
77	0511067541	BRAZO MOVIL PUNTA	04
78	0531014338	PARACHOQUES	01
79	0501018243	TORNILLO 1/2" UNC X 1.1/2"	02



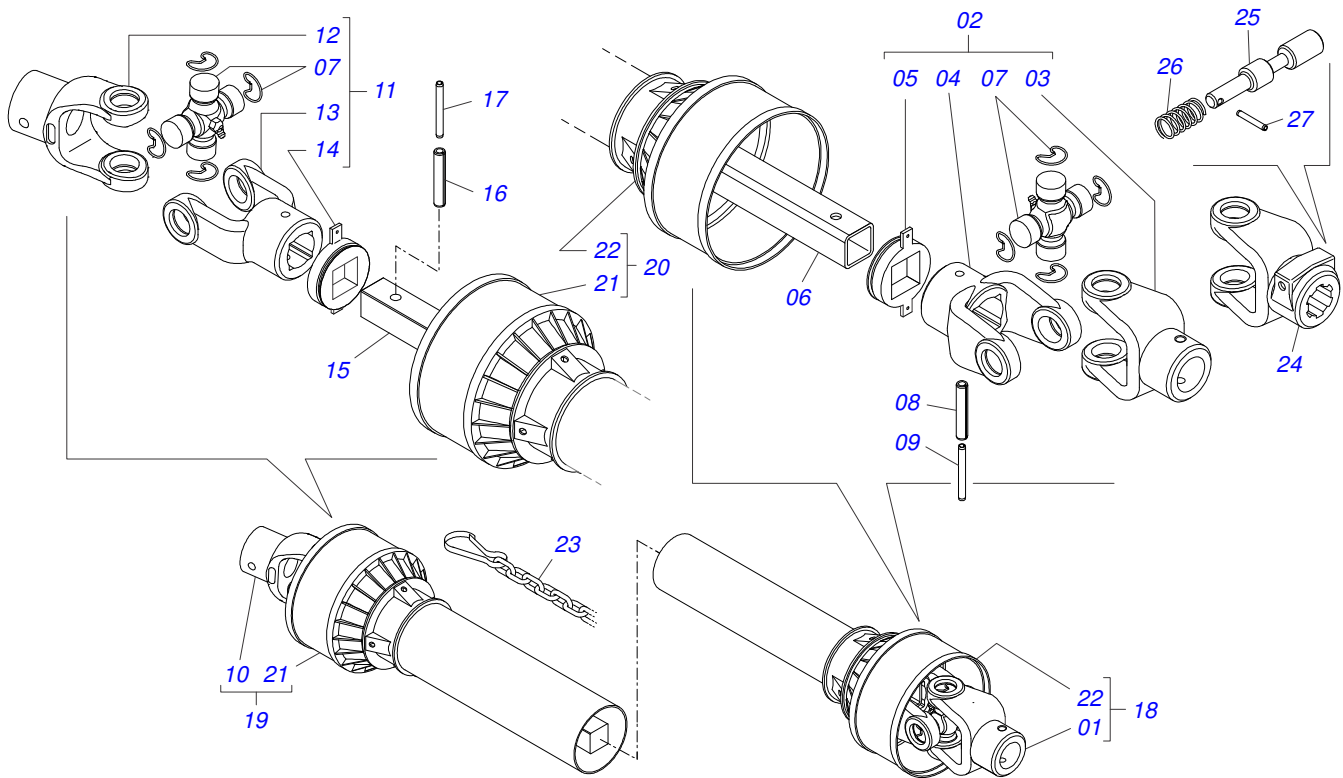
Artículo	Código	Descripción	QT
01	0501052171	JUNTA UNIVERSAL C/ BUJE	01
02	0501051718	JUNTA UNIVERSAL	01
03	0502010558	TERMINAL 4-20 C/ FURO	02
04	0502011426	TERMINAL 2-20 C/ CANAL CC12C	01
05	0521013799	BUJE CUADRADA 22,50 X 1200	01
06	0503010835	CRUCETA CARDAN CC-04	02
07	0503010839	PASADOR TENSION 7011927	01
08	0501052172	JUNTA UNIVERSAL C/ EJE	01
09	0501051720	JUNTA UNIVERSAL	01
10	0502011427	TERMINAL 3-20	01
11	0521013796	EJE CUADRADO 22.23 X 1200	01
12	0503010301	PASADOR TENSION 701191 8 X 45	01
13	0501052170	JUNTA UNIVERSAL C/ BUJE /PROT	01
14	0501052173	JUNTA UNIVERSAL C/EJE/PROT	01
15	0503012274	PROTECCION COMPL	01
16	0503012275	PROTECCION PARA JUNTA UNIV BUJE	01
17	0503012276	PROTECCION PARA JUNTA UNIV Y EJE	01
18	0503012023	CADENA PROTECCION JUNTA UNIV	02



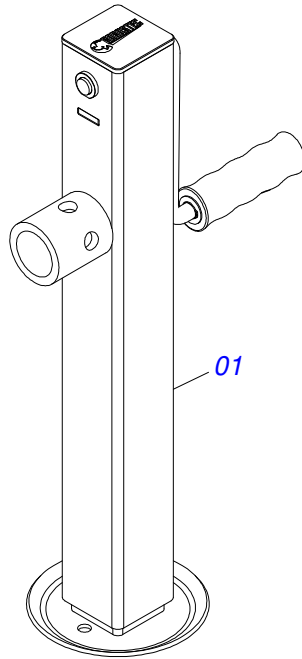
Artículo	Código	Descripción	
01	0511045190	SOPORTE FIJADOR BALANCIM	01
02	0511067820	SOPORTE FIJADOR BALANCIM	01
03	0511067818	BALANCIM DERECHO	01
04	0511067819	BALANCIM IZQUIERDO	01
05	0501057223	CAJA RODADO COMPLETA	04
06	0501051142	CAJA RODADO CON RODILLO	01
07	0501110728	CAJA RODADO	01
08	0502011121	CAJA RODADO	01
09	0501810127	TORNILLO 9/16UNFX1.7/8	06
10	0503810035	TUERCA CONICA 9/16 NF SA	06
11	0503010006	RODAMIENTO 32210	01
12	0503010037	RODAMIENTO 30207	01
13	0503012928	RETENES	01
14	0551011885	EJE 62MM X 396MM	01
15	0502020591	TAPA PROTECCION	01
16	0503010178	TORNILLO 5/16" UNC X 7/8"	04
17	0503011444	ARANDELA PRESION	04
18	0503010002	GRASERA 1800	01
19	0501016545	ARANDELA PLANA	01
20	0503030009	TUERCA CASTILLO 1	01
21	0503010131	PASADOR ABIERTO 3/16 X 1.1/2	01
22	0521012427	EJE UNION 38.10 X 290	01
23	0521010641	EJE UNION	01
24	0511017302	ARANDELA PLANA 13.5 X 32.5 X 3.00	02
25	0503010257	PASADOR ABIERTO 1/8" X 1"	01
26	0521012431	EJE ARTIC 1.1/2" X 195	02
27	0501011301	TUERCA 1.1/2 UNC 6FPP 2.5/16	02
28	0503010010	PASADOR ABIERTO 1/4 X 2.1/2	02
29	0503010002	GRASERA 1800	02
30	0503010004	GRASERA 1890 3/8"	02
31	0511016156	TORNILLO 5/8" UNC X 1.1/2"	08
32	0503060181	RUEDA CON NEUMATICO	04



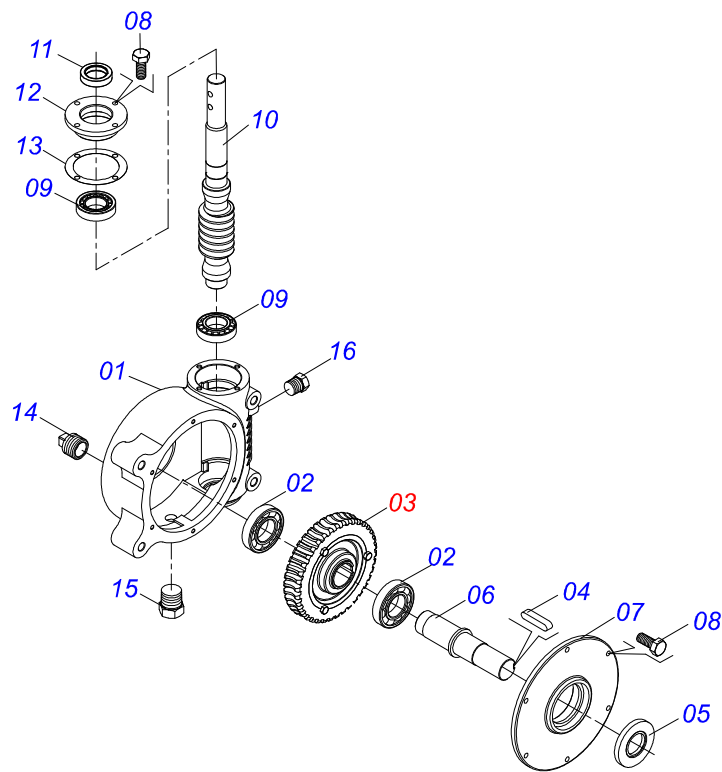
Artículo	Código	Descripción	
01	0511045359	DIRECCIONADOR COMPLETO	01
01A	0511067945	DIRECCIONADOR DCO/V COMPLETO	02
02	0503010395	TORNILLO 1/2" UNC X 1.1/4"	02
03	0511017302	ARANDELA PLANA 13.5 X 32.5 X 3.00	02
04	0503010019	ARANDELA PRESION 1/2"	02
05	0503010060	TUERCA 1/2" UNC	02
06	0511064254	PUNTA DIRECCIONADOR	02
07	0503010240	TORNILLO 5/16" UNC X 3/4"	04
08	0503010337	TUERCA 5/16	08
09	0501067368	REGULADOR	02
10	0503010751	TORNILLO 3/8" UNC X 1.1/4"	02
11	0503010026	TUERCA 3/8	04
12	0503010849	TORNILLO 3/8 UNC X 1.1/2	02
13	0501010984	ARANDELA PLANA	02
14	0503010025	ARANDELA PRESION 3/8	02
15	0503010026	TUERCA 3/8	02
16	0531019164	FLIP DERECHA MENOR	04
17	0531019165	FLIP IZQUIERDA MENOR	04



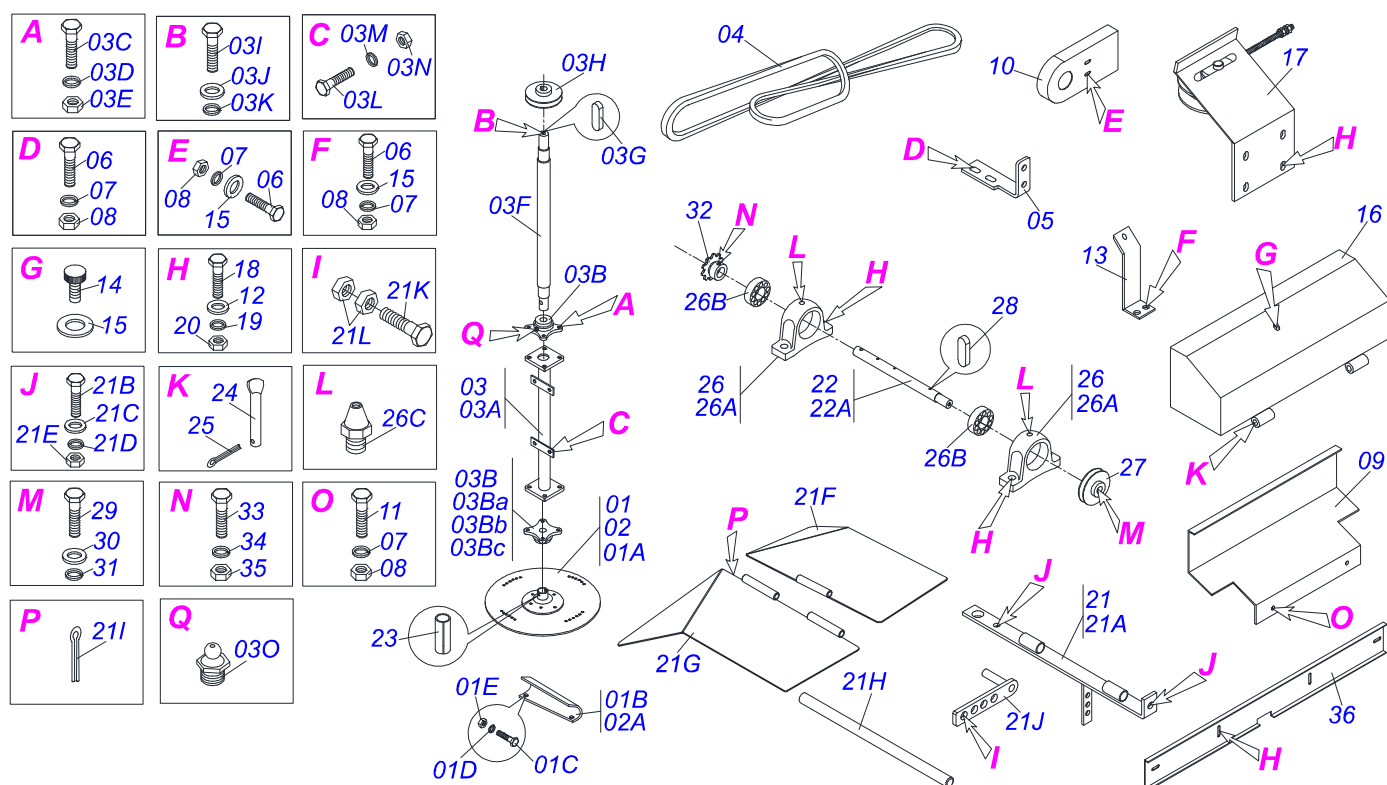
Artículo	Código	Descripción	QT
01	0501052176	JUNTA UNIVERSAL C/ BUJE	01
02	0501050265	JUNTA UNIVERSAL	01
03	0501050333	TERMINAL 1-40 C/ ENGANCHE	01
04	0502010565	TERMINAL 2-40 C/ AC 36,75/36,80	01
05	0503012069	ADAPTADOR P/ PROTECCION MANGUITO	01
06	0521013800	BUJE CUADRADA 36,8/36,9 X 30,3/30,4 X 400	01
07	0503010836	CRUCETA CARDAN	02
08	0503011069	PASADOR TENSION 10 X 70	01
09	0503010510	PASADOR TENSION 6 X 65	01
10	0501052177	JUNTA UNIVERSAL C/ EJE	01
11	0501052178	JUNTA UNIVERSAL	01
12	0502011611	TERMINAL 9-40	01
13	0502010566	TERMINAL 3-40 C/ AC 29,95/30,00	01
14	0503012070	ADAPTADOR P/ PROTECCION PALANCA	01
15	0521013801	EJE CUADRADO 30,16 X 400	01
16	0503010361	PASADOR TENSION	01
17	0503010756	PASADOR TENSION 701168 6 X 60	01
18	0501052179	JUNTA UNIVERSAL C/ BUJE /PROT	01
19	0501052180	JUNTA UNIVERSAL C/EJE/PROT	01
20	0503012277	PROTECCION COMPL	01
21	0503012279	PROTECCION PARA JUNTA UNIV Y EJE	01
22	0503012278	PROTECCION PARA JUNTA UNIV BUJE	01
23	0503012023	CADENA PROTECCION JUNTA UNIV	02
24	0502010563	TERMINAL 1-40 ESTRIADO 1.3/8"	01
25	0521010638	EJE UNION ENGANCHE RAPIDO	01
26	0503030518	RESORTE COMPRESION 13 X 25 X 1,2	01
27	0503010838	PASADOR TENSION 3 X 20	01



Artículo	Código	Descripción	QT
01	0503062157	GATO COMPLETO	01

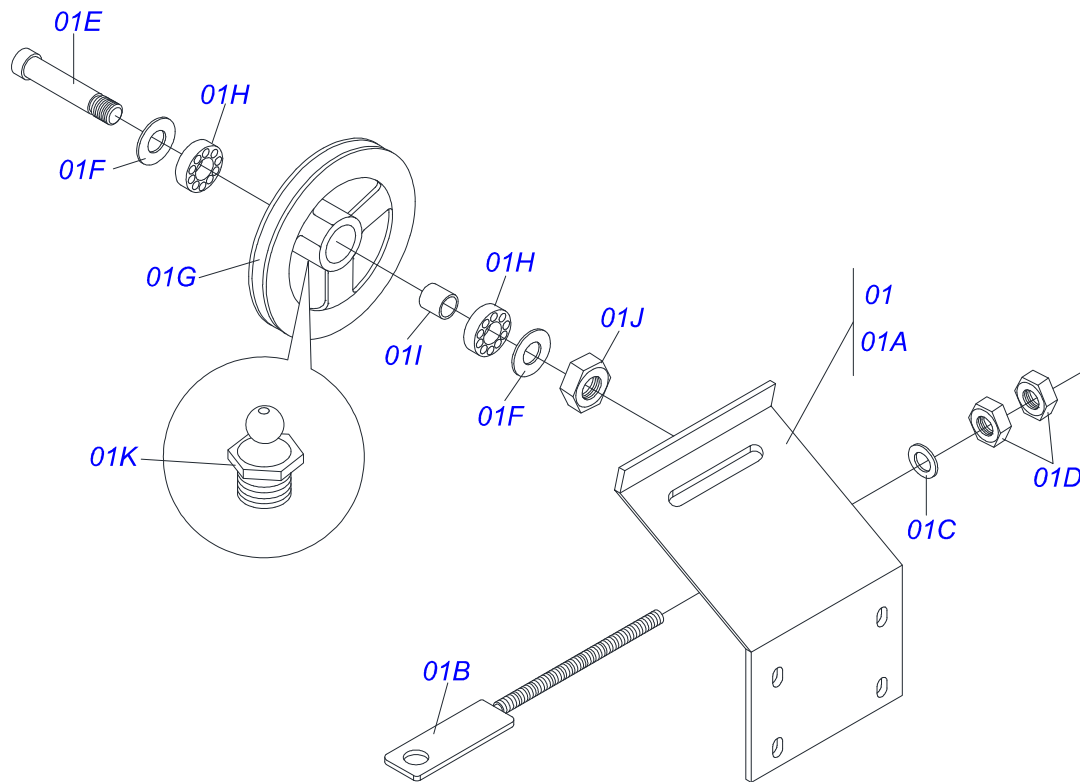


Artículo	Código	Descripción	QT
01	0502011456	CAJA REDUCCION	01
02	0503011095	RODAMIENTO 6208	02
03	0501051774	ENGRANAJE 38Z	01
04	0503011304	CHAVETA CUADRADO 1/2" X 60	01
05	0503010818	RETENES 02675-BRG	01
06	0521010996	EJE LA CORONA	01
07	0502020556	TAPA MAYOR	01
08	0503010240	TORNILLO 5/16" UNC X 3/4"	10
09	0503010016	RODAMIENTO LM	02
10	0521010997	ROSCA SEM FIN	01
11	0503011171	RETENES 00912-BRG	01
12	0502011457	TAPA MENOR	01
13	0503030981	EMPAQUETADURA 102 X 75,5 X 0,10	01
14	0521011023	TAPON	01
15	0503031604	TAPON 1/2 BSP	01
16	0503010856	TAPON R3/8" BSPT	01

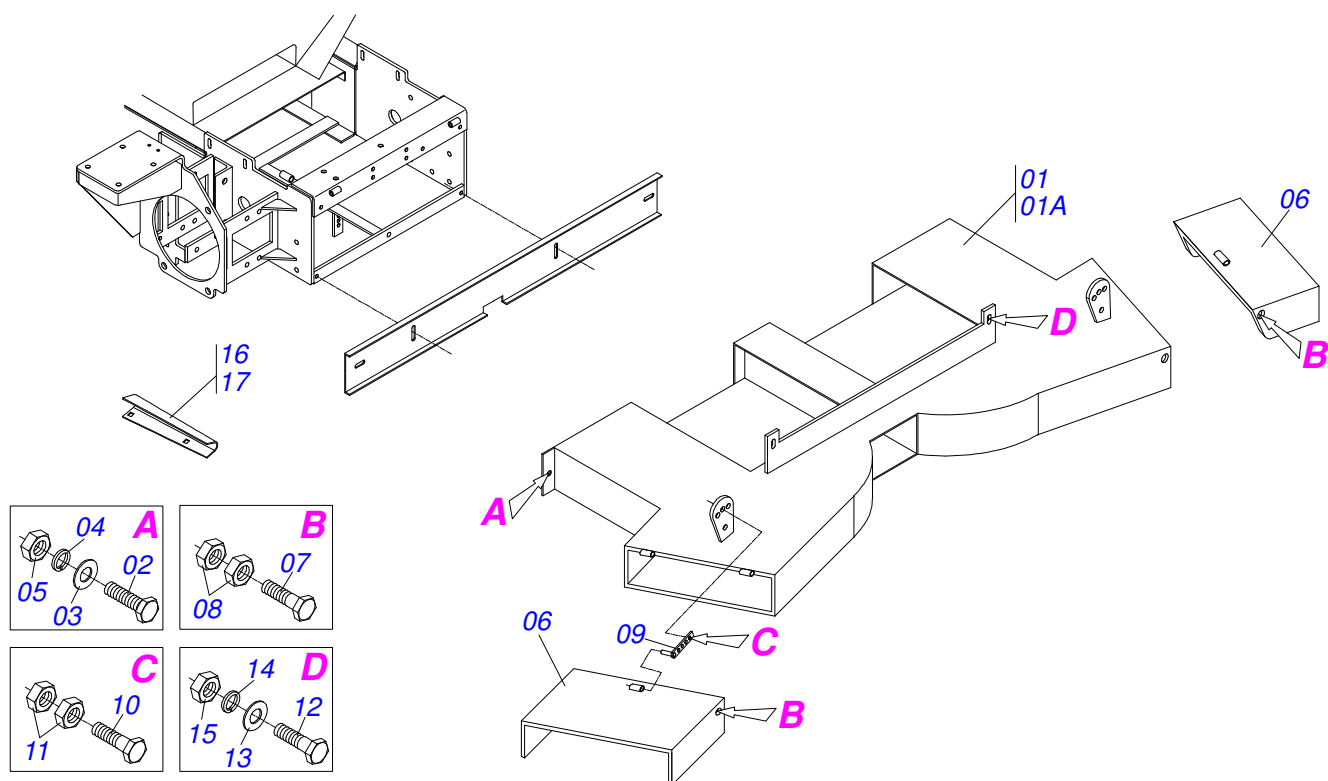


Artículo	Código	Descripción	
01	0501053870	DISCO DISTR DERECHO COMPLETO	01
01A	0511063411	DISCO DISTRIBUIDOR	02
01B	0531014343	FLIP DERECHA	04
01C	0503013029	TORNILLO 3/8 UNC X 3/4	16
01D	0503011443	ARANDELA PRESION	16
01E	0503010026	TUERCA 3/8	16
02	0501053871	DISCO DISTR IZQUIERDO COMPLETO	01
02A	0531014344	FLIP IZQUIERDA	04
03	0501057193	SOPORTE DEL DISCO	02
03A	0511067788	SOPORTE DISTRIBUIDOR AIRE	02
03B	0501048000	CHUMACERA AGRIC.	04
03Ba	0502011442	CAJA CHUMACERA	04
03Bb	0503010276	RODAMIENTO 6206	04
03Bc	0503011865	RETENES	04
03C	0503011102	TORNILLO 7/16 UNC X 1.1/4	16
03D	0503011446	ARANDELA PRESION	16
03E	0503010244	TUERCA 7/16	16
03F	0551011818	EJE CONDUCCION DISTR	02
03G	0501010536	CHAVETA CUADRADO	02
03H	0502011361	CARRETE 1C 140 X 28	02
03I	0503011338	TORNILLO 7/16" UNC X 1"	02
03J	0511014052	ARANDELA PLANA	02
03K	0503010180	ARANDELA PRESION 7/16"	02
03L	0503010920	TORNILLO 1/2 UNC X 1.1/2	08
03M	0503010019	ARANDELA PRESION 1/2"	08
03N	0503010060	TUERCA 1/2" UNC	08
03O	0503010002	GRASERA 1800	04
04	0503012941	CORREA C-148	01
05	0531015159	FIJADOR PROTECCIÓN CORREA	01
06	0503010237	TORNILLO 3/8 UNC X 1	06
07	0503010025	ARANDELA PRESION 3/8	06
08	0503010026	TUERCA 3/8	06
09	0551011812	PROTECCIÓN CORREA	01

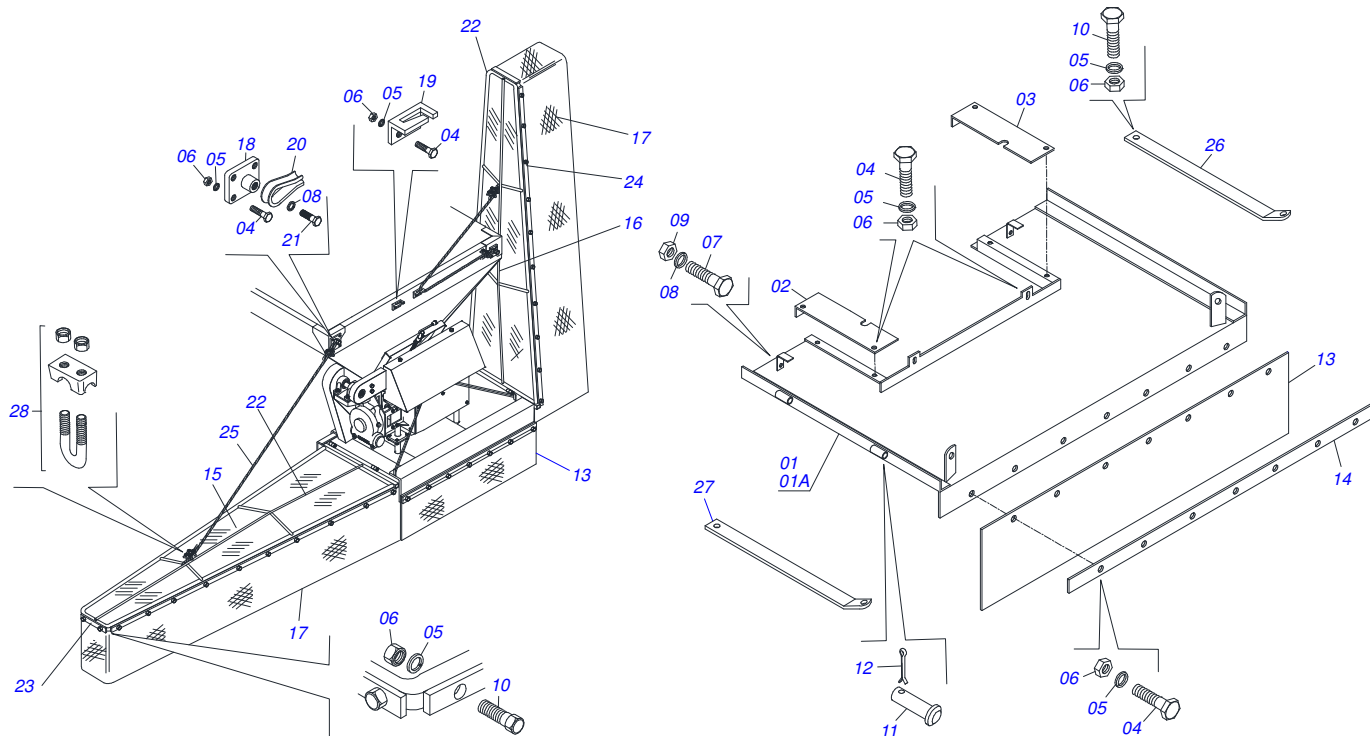
Artículo	Código	Descripción	
10	0531015149	PROTECCIÓN LATERAL CORREA	01
11	0503010751	TORNILLO 3/8" UNC X 1.1/4"	02
12	0511017302	ARANDELA PLANA 13.5 X 32.5 X 3.00	12
13	0511067790	FIJADOR TAPA TRASERA	01
14	0503010386	CABLE	01
15	0501010984	ARANDELA PLANA	05
16	0511067791	TAPA TRASERA	01
17	0501057196	ESTIRADOR CORREA COMPLETO	01
18	0503010920	TORNILLO 1/2 UNC X 1.1/2	12
19	0503010019	ARANDELA PRESION 1/2"	12
20	0503010060	TUERCA 1/2" UNC	12
21	0501057323	DEFLECTOR	01
21A	0511067789	SOPORTE DIVISOR FLUJO	01
21B	0503010751	TORNILLO 3/8" UNC X 1.1/4"	02
21C	0501010984	ARANDELA PLANA	02
21D	0503010025	ARANDELA PRESION 3/8	02
21E	0503010026	TUERCA 3/8	02
21F	0511067786	DIVISOR FLUJO DERECHO	01
21G	0511067787	DIVISOR FLUJO IZQUIERDO	01
21H	0551011815	VARON PERNO	01
21I	0503010584	PASADOR ABIERTO 1/4" X 1"	01
21J	0501067368	REGULADOR	02
21K	0503011404	TORNILLO 3/8 UNC X 1.3/4	01
21L	0503010026	TUERCA 3/8	02
22	0501057322	EJE TRANSMISION	01
22A	0551011819	EJE TRANSMISION	01
23	0503010361	PASADOR TENSION	02
24	0501017574	EJE 8,30 X 70	02
25	0503010140	PASADOR ABIERTO 1/8" X 3/4"	02
26	0511041213	CHUMACERA AGRIC.	02
26A	0502011954	CAJA CHUMACERA AGRIC.	02
26B	0503011884	RODAMIENTO AUTOC	02
26C	0503010691	GRASERA 1/4" NF	02
27	0502011361	CARRETE 1C 140 X 28	01
28	0501010540	CHAVETA CUADRADO	01
29	0503011338	TORNILLO 7/16" UNC X 1"	01
30	0511014052	ARANDELA PLANA	01
31	0503010180	ARANDELA PRESION 7/16"	01
32	0501069017	ENGRANAJE 12Z	01
33	0503011268	TORNILLO 3/8 UNC X 2.1/2	01
34	0503010025	ARANDELA PRESION 3/8	01
35	0503010026	TUERCA 3/8	01
36	0531014338	PARACHOQUES	01



Artículo	Código	Descripción	
01	0501057196	ESTIRADOR CORREA COMPLETO	01
01A	0511067792	SOPORTE ESTIRADOR CORREA	01
01B	0511064818	ESTIRADOR POLIA	01
01C	0501012140	ARANDELA PLANA	01
01D	0503010013	TUERCA 5/8	02
01E	0511012362	EJE POLEA ESTIRADOR	01
01F	0501019288	ARANDELA ESPACIADOR	02
01G	0502011366	CARRETE 1C 210 X 40	01
01H	0503010690	RODAMIENTO 30204	02
01I	0521010497	BUJE SEPARACION 22 X 27 X 28,0	01
01J	0503010014	TUERCA 3/4" UNC	01
01K	0503010002	GRASERA 1800	01



Artículo	Código	Descripción	QT
01	0511045359	DIRECCIONADOR COMPLETO	01
01A	0511067945	DIRECCIONADOR DCO/V COMPLETO	01
02	0503010395	TORNILLO 1/2" UNC X 1.1/4"	02
03	0511017302	ARANDELA PLANA 13.5 X 32.5 X 3.00	02
04	0503010019	ARANDELA PRESION 1/2"	02
05	0503010060	TUERCA 1/2" UNC	02
06	0511064254	PUNTA DIRECCIONADOR	02
07	0503010240	TORNILLO 5/16" UNC X 3/4"	04
08	0503010337	TUERCA 5/16	08
09	0501067368	REGULADOR	02
10	0503010751	TORNILLO 3/8" UNC X 1.1/4"	02
11	0503010026	TUERCA 3/8	04
12	0503010849	TORNILLO 3/8 UNC X 1.1/2	02
13	0501010984	ARANDELA PLANA	02
14	0503010025	ARANDELA PRESION 3/8	02
15	0503010026	TUERCA 3/8	02
16	0531014343	FLIP DERECHA	04
17	0531014344	FLIP IZQUIERDA	04



Artículo	Código	Descripción	QT
01	0511040996	DIRECTOR COMPLETO (DCCO 2500/5500/7500)	01
01A	0511063700	CUADOR CENTRAL DIRECTOR	01
02	0511017104	TAPA LATERAL DERECHO	01
03	0511017105	TAPA LATERAL IZQUIERDO	01
04	0503010237	TORNILLO 3/8 UNC X 1	68
05	0503010025	ARANDELA PRESION 3/8	71
06	0503010026	TUERCA 3/8	71
07	0501010063	TORNILLO 1/2 UNC X 1.1/2	02
08	0503010019	ARANDELA PRESION 1/2"	04
09	0503010060	TUERCA 1/2" UNC	02
10	0501010080	TORNILLO 3/8"	04
11	0511013803	CLAJIVA	04
12	0503010131	PASADOR ABIERTO 3/16 X 1.1/2	04
13	0531017727	PROTECCIÓN TRASERA 1644 X 400 X 2,3	01
14	0531017726	CINTA FIJADOR MANTA TRASERA	01
15	0501066442	CUERPO DERECHO	01
16	0501066443	CUERPO IZQUIERDO	01
17	0511013808	MANTA GOMA 508 X 6300 X 2,30	02
18	0501066515	SUSTENTAION CABLE ACERO	02
19	0501066514	GUIA CABLE ACERO	02
20	0503011202	ZAPATA	04
21	0503010834	TORNILLO 1/2 UNC X 1	02
22	0511013809	PORTECCION SOPORTE	02
23	0511013806	CINTA FIJADOR LONA	02
24	0511013793	SOPORTE FIJADOR LONA	04
25	0511013817	CABLE ACERO	02
26	0531017784	BARRA LIGACION DERECHO	01
27	0531017785	BARRA LIGACION IZQUIERDO	01
28	0503010165	GRAPA P/ CABLE ACERO 5/16"	08



MARCHESAN IMPLEMENTOS E MÁQUINAS AGRÍCOLAS TATU S.A.
AV. Marchesan, 1979 - Casilla de Correos, 131 - CEP 15994-900 - Matão - SP - Brazil
Fono +55 16.3382-8282
(FAX Parts) + 55 16.3382. 8297 - (Export) + 55 16.3382.1003
e.mail: tatu@marchesan.com.br www.marchesan.com.br

Publicaciones Técnicas: Desarrollo
JOSÉ DOMINGOS GASPARI

Publicaciones Técnicas: Revisión
ALESSANDRA PATRICIA KAWAHARA CARRILI

Contactos Catálogo:
E-mail = jgaspari@marchesan.com.br

**ORIGINAL PARTS
TATU**

