

CATÁLOGO DE PIEZAS

PALAS DELANTERAS

PD FNH 7630-4 SHT/BT S-0398

Código: 0501091506



Serie: S-0398

Revisión: OUTUBRO/15

PIEZAS ORIGINALES
TATU

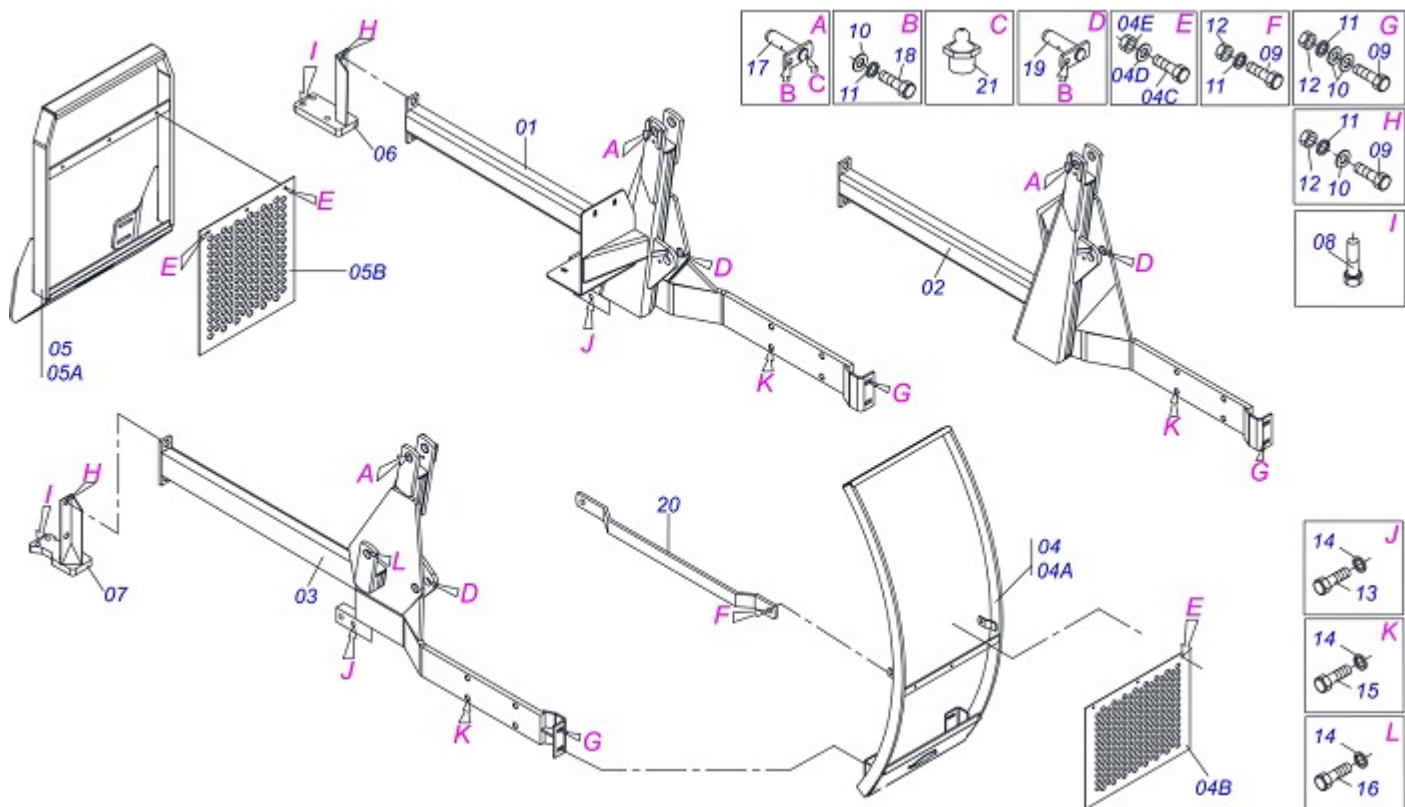


INDICE

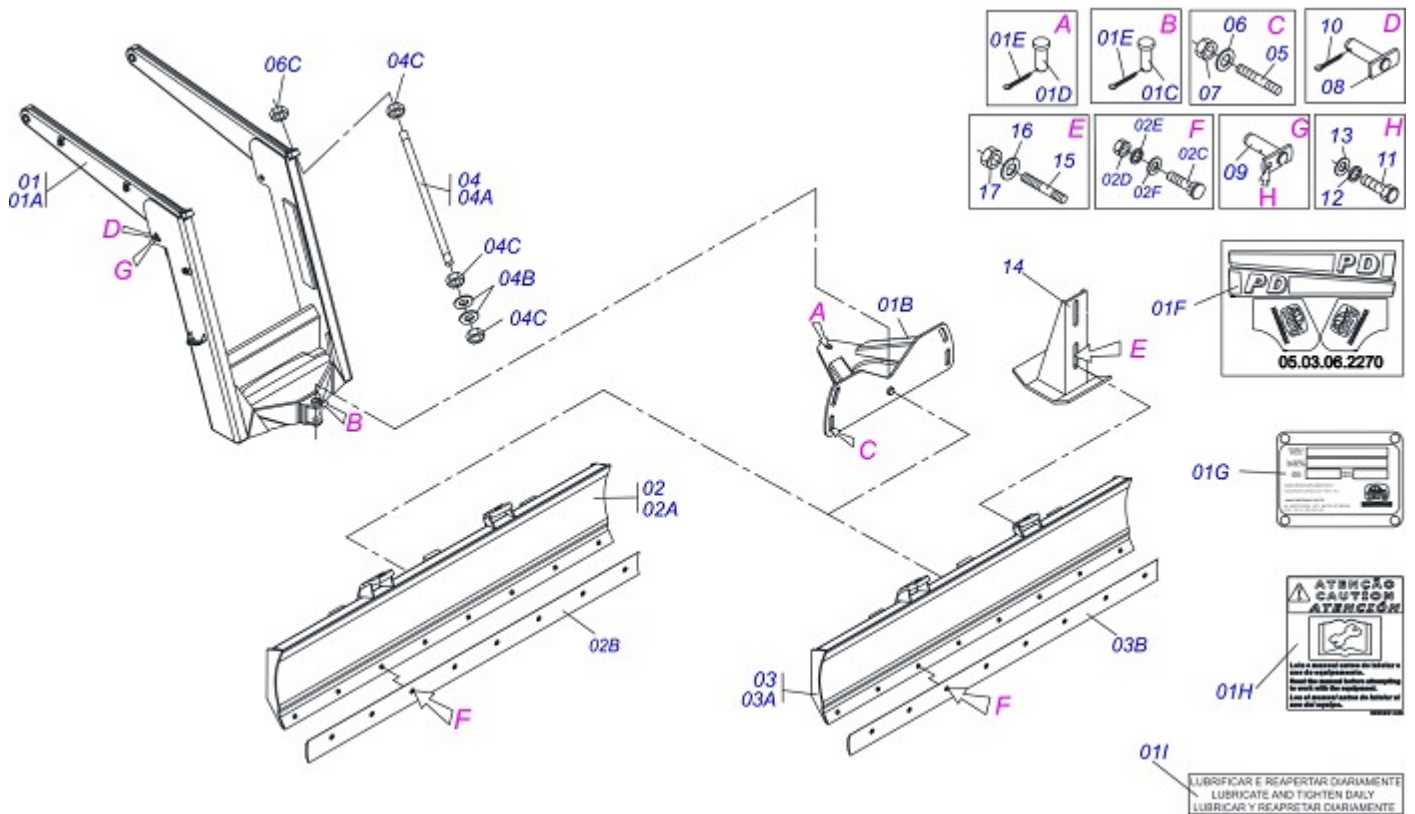
0909090772	CHASSI PD FNH 7630-4 SHT/BT S-0398	1
0909090779	SUPT.MOVEL FNH 7630-4 SHT/BT S-0608/0603/0398	2
0909090780	CIRC.HIDR.FNH 7630-4 BT	3
0909090781	CIRC.HIDR.PD FNH 7630-4 SHT ATUAL	4
0909090782	CIL.HIDR.50,8X101,6X955X485 DIR./ESQ.	5

ATENCIÓN: **IMPORTANTE**

MARGESAN SE RESERVA EL DERECHO DE PERFECCIONAR Y/O MODIFICAR LAS CARACTERÍSTICAS TÉCNICAS DE SUS PRODUCTOS, SIN LA OBLIGACIÓN DE PROCEDER CON LOS YA COMERCIALIZADOS Y SIN CONOCIMIENTO PREVIO DEL DISTRIBUIDOR AUTORIZADO O DEL CONSUMIDOR.



Artículo	Código	Descripción	QT
01	0501069644		01
02	0501069232		01
03	0501069233		01
04	0501045026		01
04A	0511061999		01
04B	0501014214		01
04C	0503010751	TORNILLO 3/8" UNC X 1.1/4"	06
04D	0501010984	ARANDELA PLANA	06
04E	0503010026	TUERCA 3/8"	06
05	0511046439	GUIA SOPORTE MOVIL COMPL	01
05A	0511069391	GUIA SOPORTE MOVIL COMPL	01
05B	0501014687	PROTECCIÓN DELANTERA	01
06	0501068672		01
07	0501068673		01
08	0501010066		04
09	0501010100	TORNILLO 5/8" UNC X 2"	04
10	0501012140	ARANDELA PLANA	08
11	0503010027	ARANDELA PRESION 5/8"	04
12	0503010013	TUERCA 5/8" NC	04
13	0503013174		06
14	0503010023	ARANDELA PRESION 3/4"	18
15	0501010098	TORNILLO 3/4" UNC X 2"	10
16	0503013110	TORNILLO M20 X 2,5 X 50	02
17	0501063751	EJE ARTIC 37,2 X 140	02
18	0503010962		04
19	0501063959	EJE ARTICULACION CON TRABA	02
20	0501015198		02
21	0503010002	GRASERA 1800	02

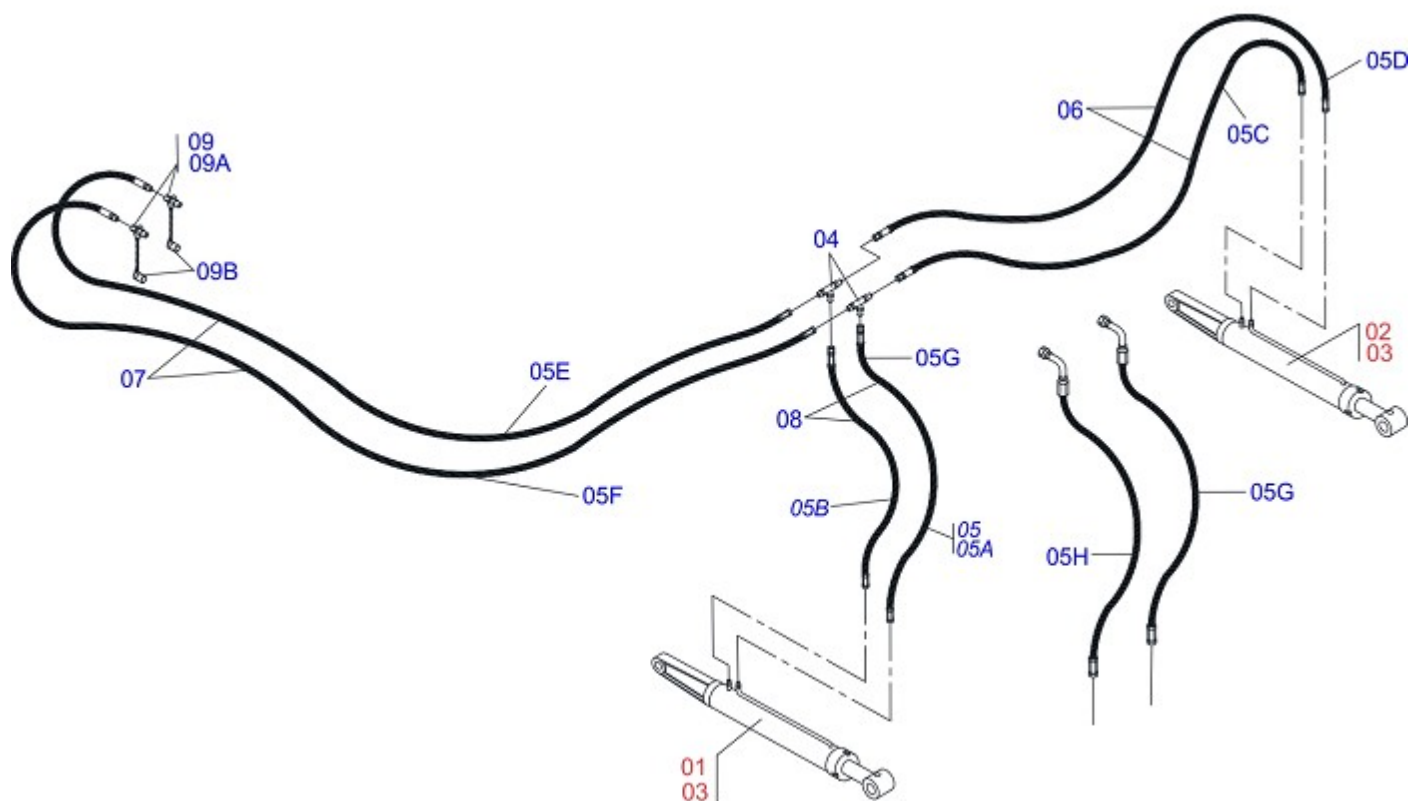


Artículo	Código	Descripción	S608-603-398
00	0909090779	SUPT.MOVEL FNH 7630-4 SHT/BT S-0608/0603/0398	01 01 01
01	0501044604	SOPORTE MOVIL COMPL	01 00 00
01.	0501042513		00 01 01
01A	0521063348		01 00 00
01A.	0501063701		00 01 01
01B	0501062637	SOPORTE REGULACION	01 01 01
01C	0521010618	EJE UNION 37,50 X 220	01 01 01
01D	0521010612	EJE UNION 37,50 X 90	01 01 01
01E	0503010010	PASADOR ABIERTO 1/4 X 2.1/2	02 02 02
01F	0503062270	CONJUNTO DE ETIQUETAS ADHESIVAS	01 01 01
01G	0503034003		01 01 01
01H	0503031428	ETIQUETA ADHESIVA ATENCIÓN	01 01 01
01I	0503031827	ETIQUETA ADHESIVA	01 01 01
02	0501047708	SOPORTE CUCHILLA 2400	00 01 01
02A	0501067999	SOPORTE CUCHILLA 2390	00 01 01
02B	0622360016	RASPADOR REVERSIBLE 2400	01 01 01
02C	0501012240	TORNILLO 5/8" UNC X 2.1/2"	01 08 08
02D	0503010013	TUERCA 5/8" NC	01 08 08
02E	0503010027	ARANDELA PRESION 5/8"	01 08 08
02F	0501012140	ARANDELA PLANA	01 08 08
03	0501047710	SOPORTE CUCHILLA 2600 COMPL	01 00 00
03A	0501068001	SOPORTE CUCHILLA 2590	01 00 00
03B	0622360011	RASPADOR REVERSIBLE 2400	01 00 00
04	0501041427	VARON 1.1/4" NC X 1540	02 00 00
04.	0501041856	VARON 1.1/4" NC X 1430	00 02 02
04A	0501014250	VARON 1.1/4" X 1540	02 00 00
04A.	0501014855	VARON 1.1/4" X 1430	02 00 00
04B	0502012180	ARANDELA TENSORA	04 04 04
04C	0501010087	TUERCA 1.1/4" UNC 7FPP	08 08 08
05	0561016755	PRISIONERO 1 UNC X 1 UNC X 76 ZN	04 04 04
06	0501010574	ARANDELA PLANA	04 04 04
07	0501010059	TUERCA 1" NC SEXT 1.5/8" ZN	04 04 04
08	0521063355	EJE UNION	02 00 00

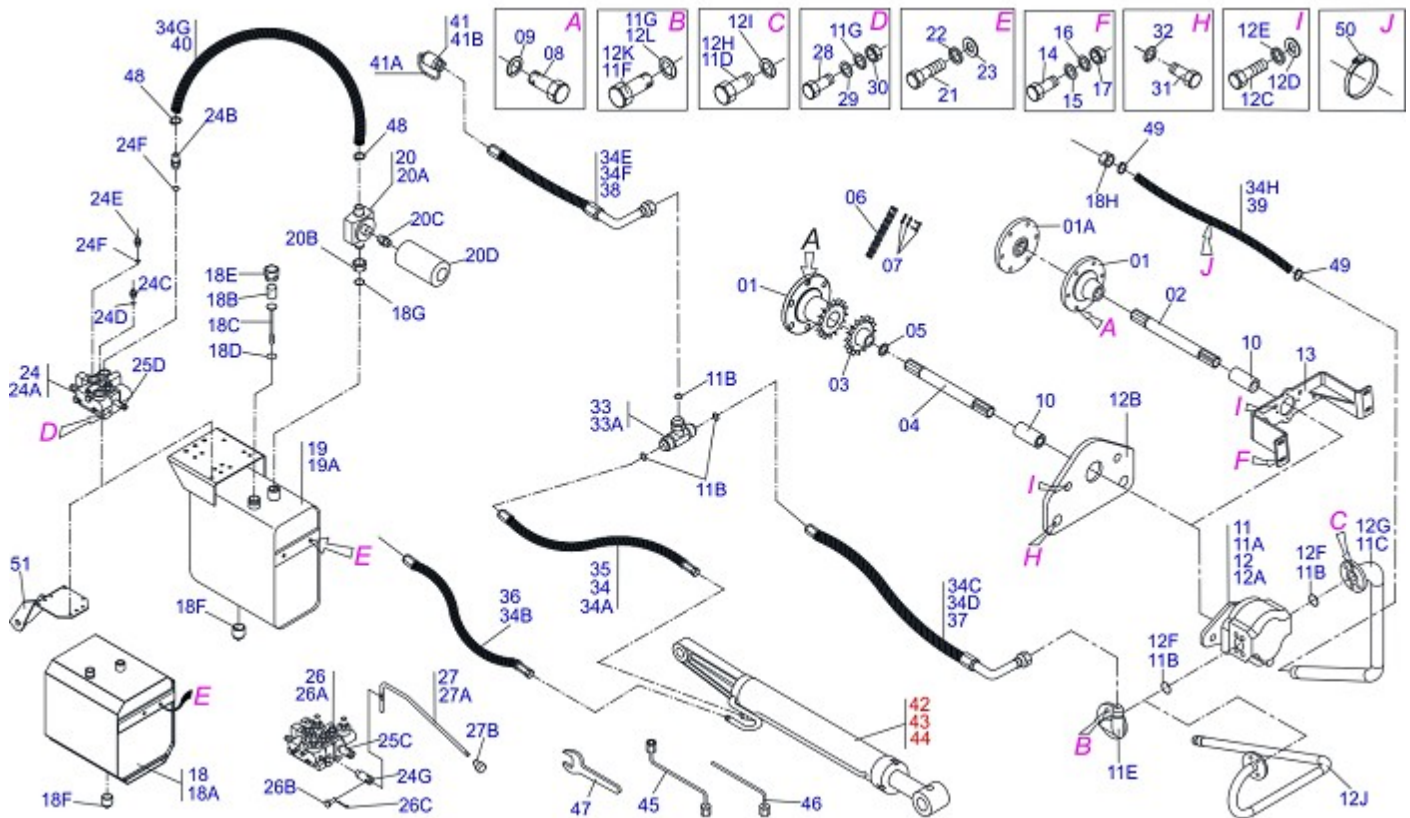
01I LUBRIFICAR E REAPERTAR DIARIAMENTE
LUBRICATE AND TIGHTEN DAILY
LUBRICAR Y REAPERTAR DIARIAMENTE



Artículo	Código	Descripción	S608-603-398
09	0501063958	EJE ARTIC TRABA 37,2 X 110	00 02 02
10	0503010534	PASADOR ABIERTO 3/8 X 2.1/2	02 00 00
11	0503010962		00 02 02
12	0503010027	ARANDELA PRESION 5/8"	00 02 02
13	0501012140	ARANDELA PLANA	00 02 02
14	0501063411	ZAPATA ESTAB	02 02 02
15	0561016756	PRISIONERO 3/4 UNC X 3/4 UNC X 56	04 04 04
16	0501010322	ARANDELA PLANA	04 04 04
17	0503010014	TUERCA 3/4" UNC	04 04 04



Artículo	Código	Descripción	S-0608/603/398		
01	0501041381		00	01	01
02	0501041382		00	01	01
03	0511047395	CILINDRO HIDRAULICO 50,8 X 101,6 X 1028 X 472	02	00	00
04	0503012341	ADAPTADOR T 7/8" UNF X TUERCA GIRAT	02	00	00
04.	0501068942	CONEXION "T" NIPPLES	00	02	02
05	0501058823		01	00	00
05A	0501080030	MANGUERA 1/2 X 1350 TR-TC	01	00	00
05B	0501080094	MANG 1/2 X 1500 TC-TC	01	00	00
05C	0501081414	MANG 1/2 X 2250 TC-TC	01	00	00
05D	0501080272	MANG 1/2 X 2700 TR-TC	01	00	00
05E	0501080246	MANGUERA 1/2 X 2600 TR- TM	02	00	00
05F	0501080328	MANGUERA 3/8 X 750 TR-TC	01	00	00
05G	0501080717	MANGUERA 3/8 X 2500 TC-TC	01	00	00
05H	0501080401	MANGUERA 3/8 X 2700 TR-TC	01	00	00
06	0501080197		00	02	02
07	0501080135		00	02	02
08	0501080282		00	02	02
09	0501053834	MACHO ENG RAP 1/2 NPT CON TAPA	02	02	02
09A	0503011627	MACHO ENGANCHE RAP AGR 1/2 NPT	02	02	02
09B	0503011882	TAPA PLASTICA P/ ENG RAP	02	02	02



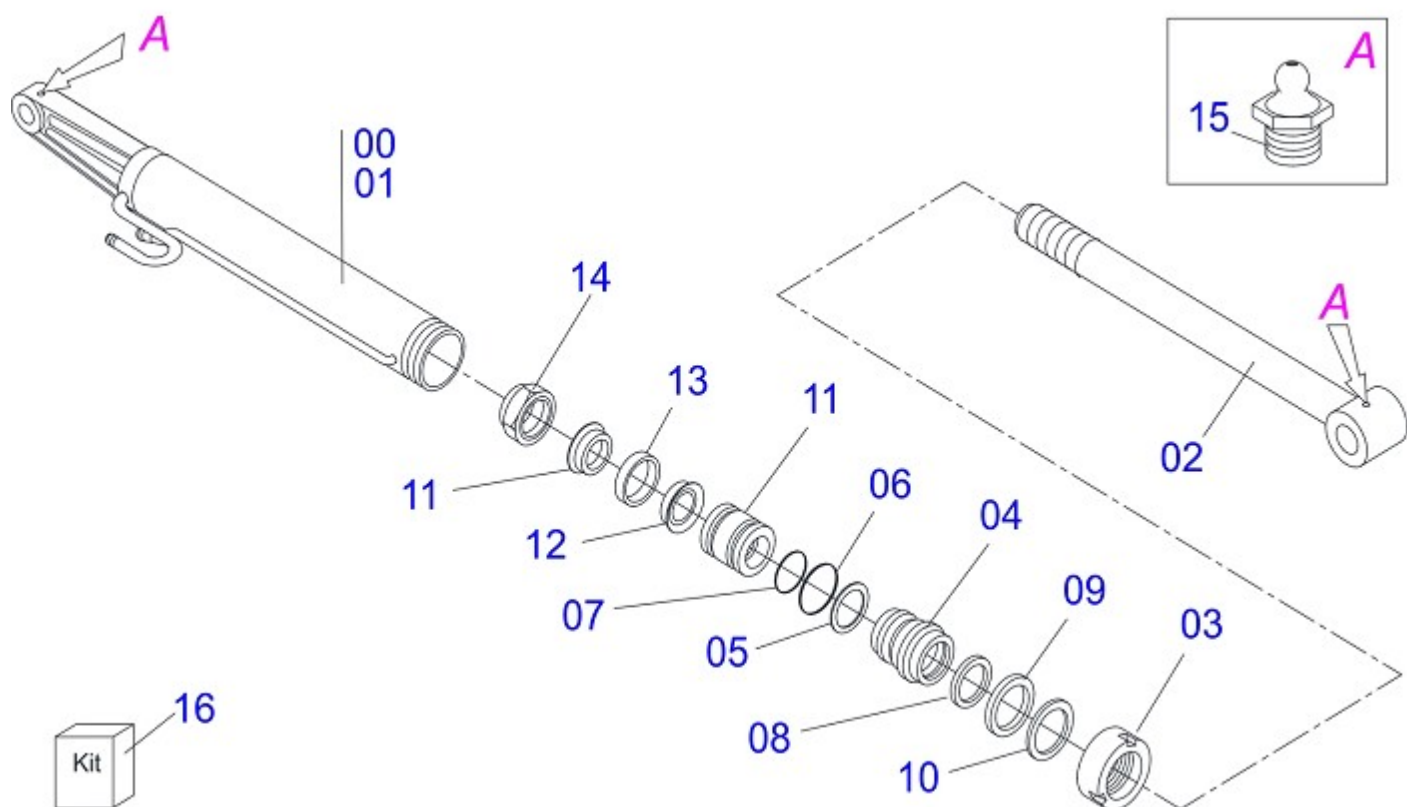
Artículo	Código	Descripción	608/603/398 SERIES
01	0503050056	BRIDA ACOPLAMIENTO	01 00 00
01.	0503050061	APOYO RUEDA CON BUJE ENGRANAJE	00 01 01
01A	0551019179	ADAPTADOR BRIDA	01 00 00
02	0501058245	EJE ESTRIADO 527	01 00 00
03	0503050075	ENGRANAJE 16Z	00 01 01
04	0501057538		00 01 01
05	0501010890	ARANDELA APOYO	00 01 01
06	0503010455	CADENA 50-2 X 15 ESLABON + ENMIENDA	00 01 01
07	0503010560	ENMIENDA CON TRABA	00 01 01
08	0503010729	TORNILLO M10 X 1,5 X 25	06 06 06
09	0503010180	ARANDELA PRESION 7/16"	06 06 06
10	0503030838	BUJE 1.1/8" X 61 ESTR	01 01 01
11	0511047396	BOMBA COMPLETA	01 00 00
11A	0503061770	BOMBA B31	01 01 01
11B	0503010173	ANILLO O-RING 2-220 N 3006-9B	02 00 00
11C	0521060103	DUCTO SUCCION BOMBA	01 00 00
11D	0503010355	TORNILLO 7/16" UNC X 1"	04 00 00
11E	0501069661	DUCTO PRESION BOMBA	01 00 00
11F	0503010237	TORNILLO 3/8" UNC X 1"	04 00 00
11G	0503010025	ARANDELA PRESION 3/8"	07 07 07
12	0501044573		00 01 01
12A	0503061770	BOMBA B31	00 01 01
12B	0502020097	SOPORTE BOMBA	00 01 01
12C	0503010920	TORNILLO 1/2" UNC X 1.1/2"	00 02 02
12D	0511017302	ARANDELA PLANA	00 02 02
12E	0503010019	ARANDELA PRESION 1/2"	00 02 02
12F	0503010173	ANILLO O-RING 2-220 N 3006-9B	00 02 02
12G	0501062490		00 01 01
12H	0503010355	TORNILLO 7/16" UNC X 1"	00 04 04
12I	0503010180	ARANDELA PRESION 7/16"	00 04 04
12J	0501062491		00 01 01
12K	0503010237	TORNILLO 3/8" UNC X 1"	00 04 04
12L	0503010025	ARANDELA PRESION 3/8"	00 04 04



Artículo	Código	Descripción	608/603/398 SERIES
12M	0503030388	PLUG	00 01 01
13	0521060078	APOYO BOMBA GUIA	01 00 00
14	0501010100	TORNILLO 5/8" UNC X 2"	04 00 00
15	0503010027	ARANDELA PRESION 5/8"	04 00 00
16	0501012140	ARANDELA PLANA	04 00 00
17	0503010013	TUERCA 5/8" NC	04 00 00
18	0501049879	RESERVOIR OLEO COMPLETO	01 00 00
18A	0511063248	RESERVOIR OLEO	01 00 00
18B	0503030044	ELEM FILTRANTE AR	01 01 01
18C	0501060975	MEDIDOR ACEITE	01 01 01
18D	0503010185	ANILLO O'RING 2-221 N 3006-9B	01 01 01
18E	0502020472	CUERPO TAPA TANQUE	01 01 01
18F	0503031604	TAPON 1/2 BSP	01 01 01
18G	0503010046	ANILLO O'RING 2-216 N 3006-9B	01 01 01
18H	0501016309	TUERCA 2" UNC 16FPP X 2.5/16"	01 01 01
19	0501047808	RESERVOIR OLEO COMPLETO	00 01 01
19A	0501068882	RESERVOIR OLEO	00 01 01
20	0501041108	FILTRO RETORNO MAYOR COMPL	01 01 01
20A	0502050002	CABCT FILTRO RETORNO	01 01 01
20B	0501010594	TUERCA 1" BSP S 1.5/8"	01 01 01
20C	0501010595	NIPLE 1 NF SEXT.1.1/8 X 37	01 01 01
20D	0503010183	FILTRO RETORNO	01 01 01
21	0501010161	TORNILLO 1/2" UNC X 1.1/4"	04 04 04
22	0503010019	ARANDELA PRESION 1/2"	04 04 04
23	0511017302	ARANDELA PLANA	04 04 04
24	0501040871	COMANDO 1/2" COMPLETO	01 01 01
24A	0503060080	COMANDO 1/2"	01 01 01
24B	0501010591	BICO P/MANGUERA	01 01 01
24B.	0501010591	BICO P/MANGUERA	01 00 00
24C	0501010589	NIPLE 1.1/16UN	01 01 01
24C.	0501010589	NIPLE 1.1/16UN	01 00 00
24D	0503010602	ANILLO O'RING 2-211 N 3006-9B	02 02 02
24E	0501010590	NIPLE 7/8 NF HEX 1 X 48	02 02 02
24E.	0501010590	NIPLE 7/8 NF HEX 1 X 48	04 00 00
24F	0503010045	ANILLO O'RING 2-116 N 3006-9B	02 02 02
24F.	0503010045	ANILLO O'RING 2-116 N 3006-9B	04 00 00
24G	0503030347	FIJADOR SUP PALANCA (SAUER DANFOSS)	01 01 01
25	0511046500	COMANDO DOBLE 1/2 S/FIJADOR PALANCA	01 00 00
25A	0503060016	COMANDO DOBLE 1/2"	01 00 00
25B	0503011109	ANILLO O'RING 2-119 N 3006-9B	02 00 00
25C	0503030387	PLUG	04 00 00
25D	0503030388	PLUG	01 00 00
26	0501059952		00 01 01
26A	0503060016	COMANDO DOBLE 1/2"	00 01 01
26B	0521010533	EJE UNION 7,85 X 25	00 02 02
26C	0503010140	PASADOR ABIERTO 1/8" X 3/4"	00 02 02
27	0501047852	ACCIONADOR MANDO (PD V 118 SHT)	01 01 01
27A	0501069069	ACCIONADOR MANDO (V 985-4/AX 4.75)	01 01 01
27B	0503030878	MANOPLA PALANCA	01 01 01
28	0501010080	TORNILLO 3/8" UNC X 1.1/2"	03 03 03
29	0501010984	ARANDELA PLANA	03 03 03
30	0503010026	TUERCA 3/8"	03 03 03
31	0503013111	TORNILLO M20 X 2,5 X 65	00 02 02
32	0503010023	ARANDELA PRESION 3/4"	00 02 02
33	0503013493	CONEXION T MACHO	02 00 00
33A	0501068942	CONEXION "T" NIPPLES	00 02 02
34	0501058589		02 00 00
34A	0501080014		02 00 00
34B	0501080010		01 00 00
34C	0501080052	MANGUERA 1/2" X 1600 TR-TR	01 00 00
34D	0501080628		01 00 00
34E	0501081041		01 00 00



Artículo	Código	Descripción	608/603/398 SERIES
34F	0501080110		02 00 00
34G	0561010501	MANG 1.1/4 X 1800 AB-AB	01 00 00
34H	0501018913	MANGUERA 1" X 900 AB-AB	01 00 00
34I	0501081321		01 00 00
35	0501080120	MANGUERA 1/2 X 400 TR-TR	00 01 01
36	0501080109	MANGUERA 1/2" X 800 TR-TR	00 04 04
37	0501080030	MANGUERA 1/2 X 1350 TR-TC	00 02 02
38	0501080347		00 01 01
39	0501013822	MANGUERA 1 X 650 AB-AB	00 01 01
40	0501014648		00 01 01
41	0501053835	HEMBRA ENGANCHE RAP 1/2 NPT	02 02 02
41A	0503011883	TAPA PLASTICA P/ ENG RAP FEMEA	02 02 02
41B	0503011628	HEMBRA ENGANCHE RAP AGR 1/2NPT	02 02 02
42	0511047395	CILINDRO HIDRAULICO 50,8 X 101,6 X 1028 X 472	02 00 00
43	0501041381		00 01 01
44	0501041382		00 01 01
45	0501068213	CLAVE DOBLE 5/8 X 3/4	01 01 01
46	0501061617	CLAVE 1 CABO PLANO	01 01 01
47	0511010153	CLAVE FIXA 2.5/16	01 01 01
48	0503010184	ABRAZADERA 1.1/4 A 1.1/2	02 02 02
49	0503010243	ABRAZADERA 1.1/2" A 2"	04 04 04
50	0503010246	ABRAZADERA 2" A 2.1/2" 5164	01 00 00
51	0521060079		01 00 00



Artículo	Código	Descripción	QT
00	0501041381		01
00.	0501041382		01
01	0501063660		01
01.	0501063661		01
02	0501063968		01
03	0502010017	TAPA MOVIL 101,6	01
04	0502010778	SOPORTE ANILLOS 50,8 X 101,6	01
05	0503010039	ANILLO RASCADOR	01
06	0503010991	ANILLO 1870	01
07	0503010338	ANILLO O'RING 2-342 N 3006-9B	01
08	0503011061	ANILLO BACK-UP 8-342	01
09	0503010952	ANILLO	01
10	0503010345	ANILLO O'RING 2-218	01
11	0502010992	EMBOLO 50,8 X 101,6	01
12	0503010043	ANILLODE VEDACION	02
13	0503010994	ANILLO GUIA EXTERNO W2-4000-500	01
14	0503010817	TUERCA 1.1/4"	01
15	0503010002	GRASERA 1800	02
16	0503030387	PLUG	02



MARCHESAN IMPLEMENTOS E MÁQUINAS AGRÍCOLAS TATU S.A.

AV. Marchesan, 1979 - Casilla de Correos, 131 - CEP 15994-900 - Matão - SP - Brasil

Fono: +55 16.3382-8282

(FAX Venta)+55 16.3382.8297 - (Exportar) + 55 16.3382.1003

e.mail: tatu@marchesan.com.br

Home Page: www.marchesan.com.br

Redaccion e Ilustracion = GASPARI
e.mail = jgaspari@marchesan.com.br

**PIEZAS ORIGINALES
TATU**

