

CATÁLOGO DE PEÇAS

PLAINAS DIANTEIRAS

PD VTR A950-4 SHT/BT

Código: 0501091502



Série: S-0112

Revisão: SETEMBRO/2015

PEÇAS ORIGINAIS
TATU



PRODUTOS

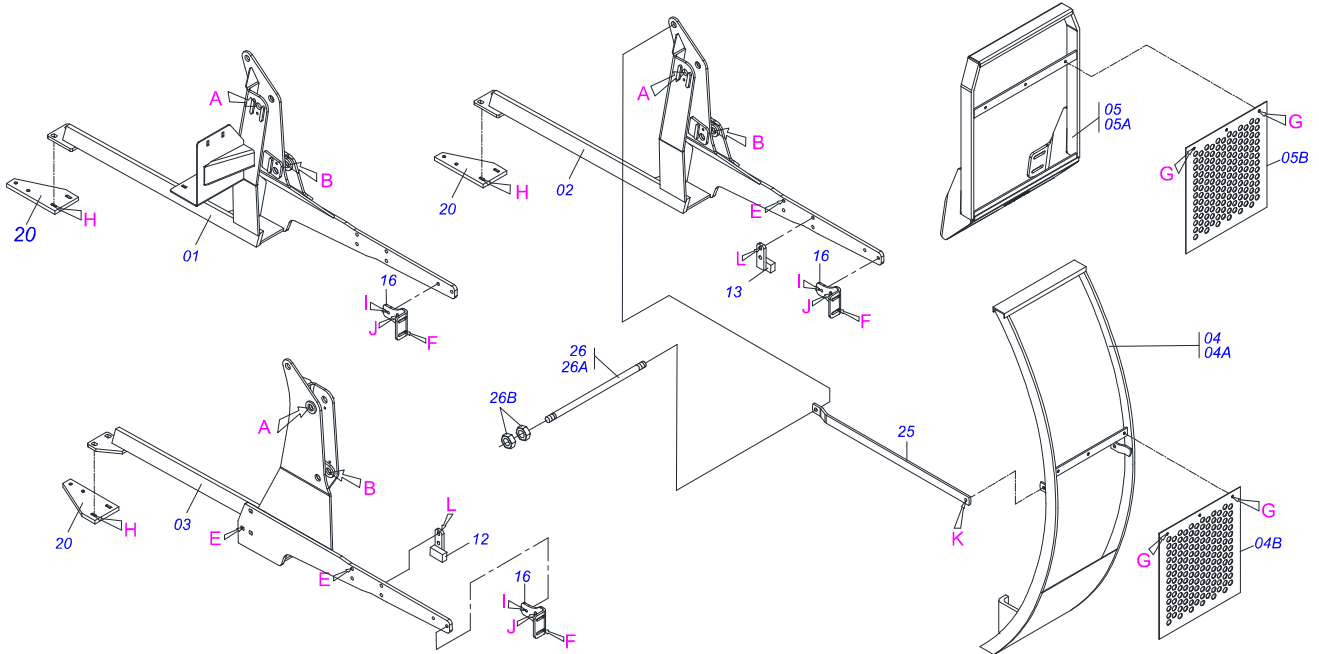
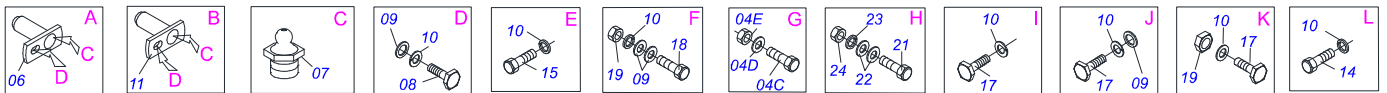
Código	Descrição
0106020391	PD VTR A950-4 SHT CD GAL S-0112
0106020392	PD VTR A950-4 BT SC GAL S-0112
0106020393	PD VTR A950-4 BT CD GAL S-0112
0106020398	PD VTR A950-4 BT SC SL GAL S-0112
0106020399	PD VTR A950-4 SHT CD SL GAL S-0112

ATENÇÃO: IMPORTANTE

A MARCHESAN S/A RESERVA O DIREITO DE APERFEIÇOAR E/ OU ALTERAR AS CARACTERÍSTICAS TÉCNICAS DE SEUS PRODUTOS, SEM A OBRIGAÇÃO DE ASSIM PROCEDER COM OS JÁ COMERCIALIZADOS E SEM CONHECIMENTO PRÉVIO DA REVENDA OU DO CONSUMIDOR.

INDICE

0909090766	CHASSI PD VTR A950-4 SHT/BT S-0112	1
0909090767	SUPT.MOVEL VTR A950-4 SHT/BT S-0112	2
0909090768	CIRC.HIDR.VTR. A950-4 BT S-0112	3
0909090769	CIRC. HIDR. VTR A950-4 SHT S-0112	4
0511049945	CIL HIDR Ø44,45XØ85,7X1010X400	5
0521040136	CARDAN 20 X 552 T10/T10 CC1071/7	6



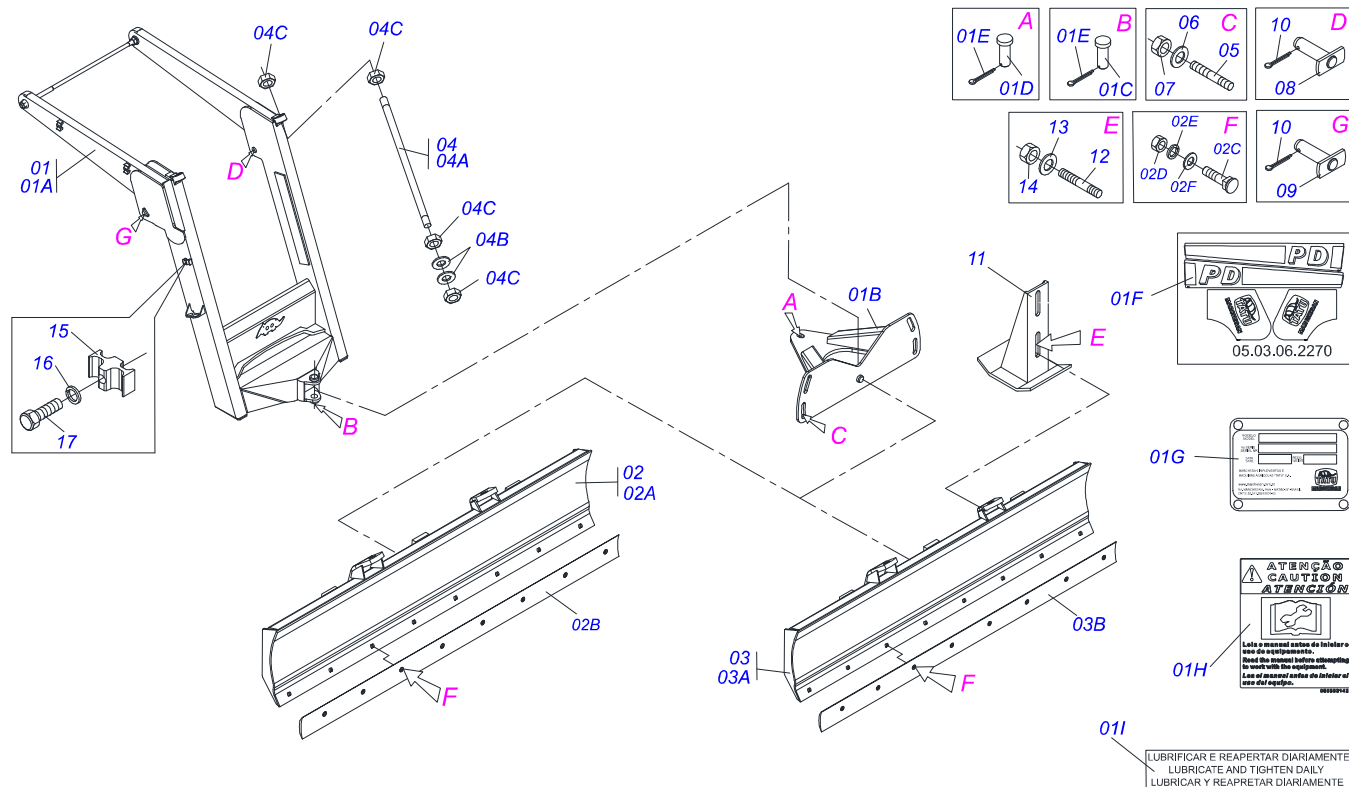
Item	Código	Descrição	QT
01	0521062693	CHASSI DIR SHT PD VTR A950 S-0112	01
02	0521062695	CHASSI DIR PD VTR A950 BT S-0112	01
03	0521062694	CHASSI ESQ PD VTR A950 S-0112	01
04	0511049956	GUIA SUPT MOV COMP ALTA PDA950 S112	01
04A	0521062696	GUIA DO SUPT MOVEL 773 PD VTR A950	01
04B	0501017431	TELA 700 X 755	01
04C	0503010751	PARAF 3/8 UNC X 1.1/4 C S G.5 ZN	03
04D	0501010984	ARRUELA LISA 10,50 X 27 X 3,00 ZN	03
04E	0503010026	PORCA 3/8 NC S ZN 1K03048	03
05	0511048099	GUIA SUPT MOV BAIXA COMPL PD NHTT75	01
05A	0521061246	GUIA SUPORTE MOVEL PD NH TT75	01
05B	0501014213	TELA 700 X 710 MF 265	01
06	0501063751	EIXO ARTIC C/TRAV 37,2X140P/GRAX SA	02
07	0503010002	GRAXEIRA 1800	04
08	0503010962	PARAF 5/8 UNC X 1.1/4 C S G.5 ZN	04
09	0501012140	ARRUELA LISA 16,50 X 40 X 4,00 ZN	20
10	0503010027	ARRUELA PRESSAO 5/8 ZN 1K01574	33
11	0501063960	EIXO ARTIC C/TRAV 37,2X130P/GRAX SA	02
12	0511065101	BATEDOR DIANT DIR PD/PCA VTR900-4	01
13	0511065102	BATEDOR DIANT ESQ PD/PCA VTR900-4	01
14	0503011730	PARAF M16 X 2 X 60 C S 10.9 ZN	04
15	0503013378	PARAF M16 X 2 X 50 C S 10.9 ZN	15
16	0571010158	FIX GUIA SUPT MOVEL PD/PCA VTR A950	02
17	0501010100	PARAF 5/8 UNC X 2 C S G.5 ZN	06
18	0503011067	PARAF 5/8 UNF X 2.1/2 C S G.5 ZN	04
19	0503010026	PORCA 3/8 NC S ZN 1K03048	06
20	0521013656	SAPATA FIX CHASSI D/E PD V800-4	02
21	0501010500	PARAF 3/4 UNC X 3 C S G.5 ZN	04
22	0501010322	ARRUELA LISA 20,50 X 46 X 4,00 ZN	08
23	0503010023	ARRUELA PRESSAO 3/4 ZN 1K01584	04
24	0503010014	PORCA 3/4 NC S ZN	04
25	0571010018	MAO FRAN 1120 PD VTR A950	02
26	0501043212	VARAO 1.1/4 NC X 970 COMPL	01



PD VTR A950-4 SHT/BT
CHASSI PD VTR A950-4 SHT/BT S-0112

Página 1
0909090766

Item	Código	Descrição	QT
26A	0501014915	VARAO 1.1/4 X 970 CBT 8240-4	01
26B	0501010087	PORCA 1.1/4 UNC 7FPP (SEXT.2) ZN	04



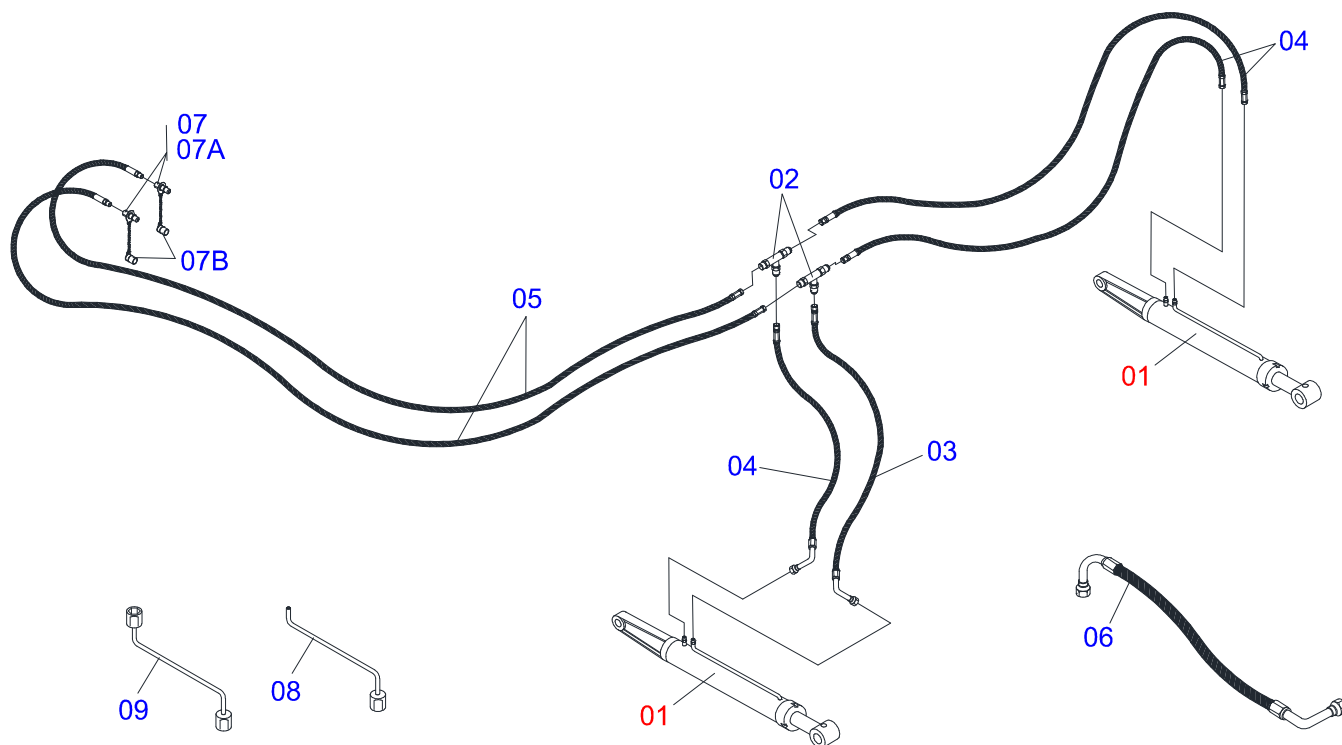
Item	Código	Descrição	QT
01	0511049953	SUPORTE MÓVEL COMPLETO PD VTR A950	01
01A	0521062701	SUPT MOVEL PD VTR A950	01
01B	0501062637	SUPT REGD 5/8 PD 2600	01
01C	0521010618	EIXO JUNCAO 37,50 X 220 V 880-4 ZN	01
01D	0521010612	EIXO JUNCAO 37,50 X 100 PAM 900 ZN	01
01E	0503010010	CONTRAPINO 1/4 X 2.1/2	02
01F	0503062270	CONJ ETIQ AD PD 2014	01
01G	0503034003	ETIQ IDENT ALUMIN MARCHESAN 61X118	01
01H	0503031428	ETIQ ADES ATENCAO LER MANUAL	01
01I	0503031827	ETIQ ADES LUBR E REAP DIAR P	01
02	0501047708	PORTA RASP 2400 S/SAPATA	01
02A	0501067999	PORTA RASPADOR 2390 C/FIX P/VARAO PD 2400	01
02B	0622360016	RASPADOR REV 2400 PD	01
02C	0501012240	PARAF 5/8 UNC X 2.1/2 CEPQ G.5 ZN	08
02D	0503010013	PORCA 5/8 NC ZN 1K03087	08
02E	0503010027	ARRUELA PRESSAO 5/8 ZN 1K01574	08
02F	0501012140	ARRUELA LISA 16,50 X 40 X 4,00 ZN	08
03	0501047710	PORTA RASP 2600 C/FIX P/VARAO P/PD	01
03A	0501068001	PORTA RASPADOR 2590 C/FIX P/VARAO	01
03B	0622360011	RASPADOR REV 2600	01
04	0501041427	VARAO 1.1/4 NC X 1540 COMPL	02
04A	0501014250	VARAO 1.1/4 X 1540	02
04B	0502012180	ARRUELA CONICA PD	04
04C	0501010087	PORCA 1.1/4 UNC 7FPP (SEXT.2) ZN	08
05	0561016755	PRISION 1 UNC X 1 UNC X 76 ZN	04
06	0501010574	ARRUELA LISA 27 X 100 X 6,30 ZN	04
07	0501010059	PORCA 1 NC SEXT 1.5/8 ZN	04
08	0521063354	EIXO JUNÇÃO 37,20 X 88	01
09	0521063358	EIXO JUNCAO 37,20 X 161 PD VTR A950	01
10	0503010534	CONTRAPINO 3/8 X 2.1/2 ZN 1G13300	02
11	0501063411	SAPATA ESTAB	02
12	0561016756	PRISION 3/4 UNC X 3/4 UNC X 56 ZN	04
13	0501010322	ARRUELA LISA 20,50 X 46 X 4,00 ZN	04



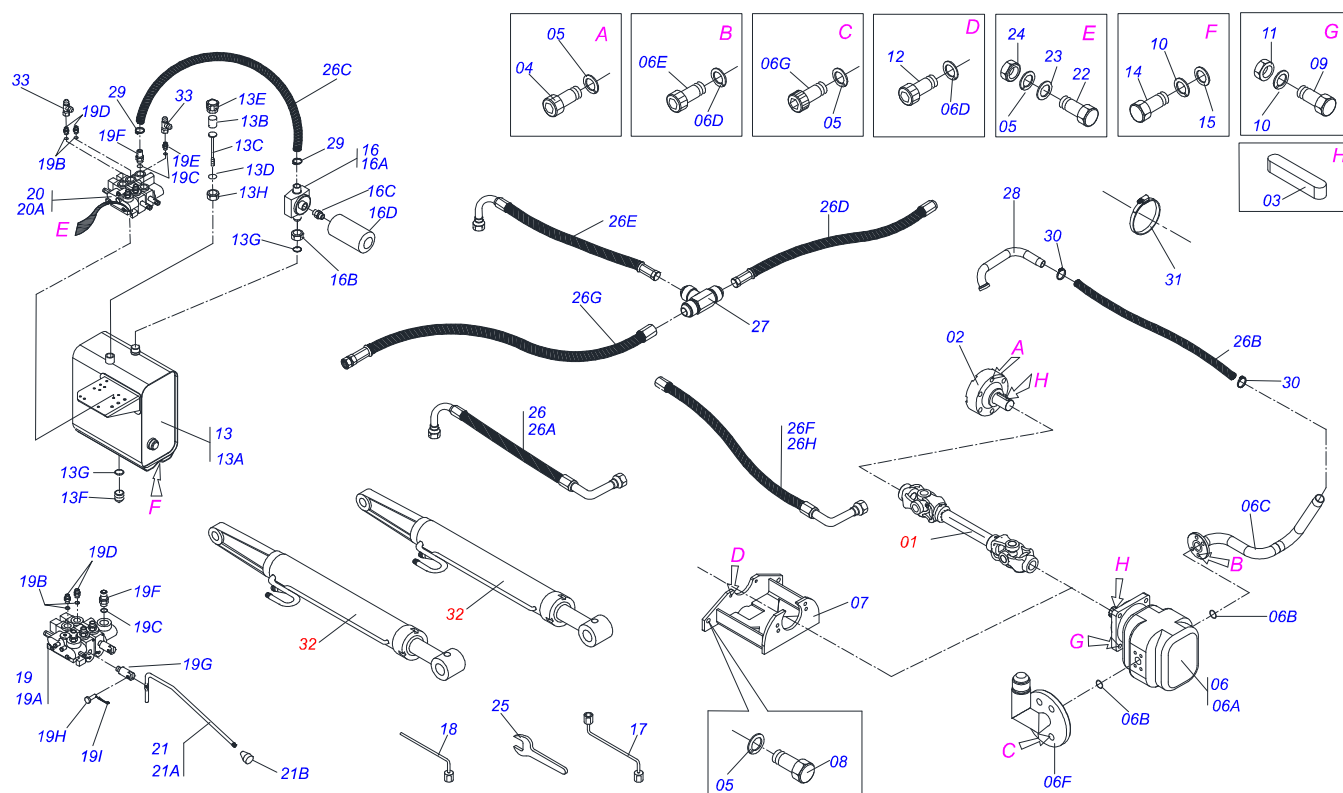
PD VTR A950-4 SHT/BT
SUPT.MOVEL VTR A950-4 SHT/BT S-0112

Página 2
0909090767

Item	Código	Descrição	QT
14	0503010014	PORCA 3/4 NC S ZN	04
15	0502012702	CORPO SUP PRESILHA R7/16	03
16	0503012555	PARAF 7/16 UNC X 2 C S RT G.7 ZN	03
17	0503010180	ARRUELA PRESSAO 7/16 ZN 1K01546	03

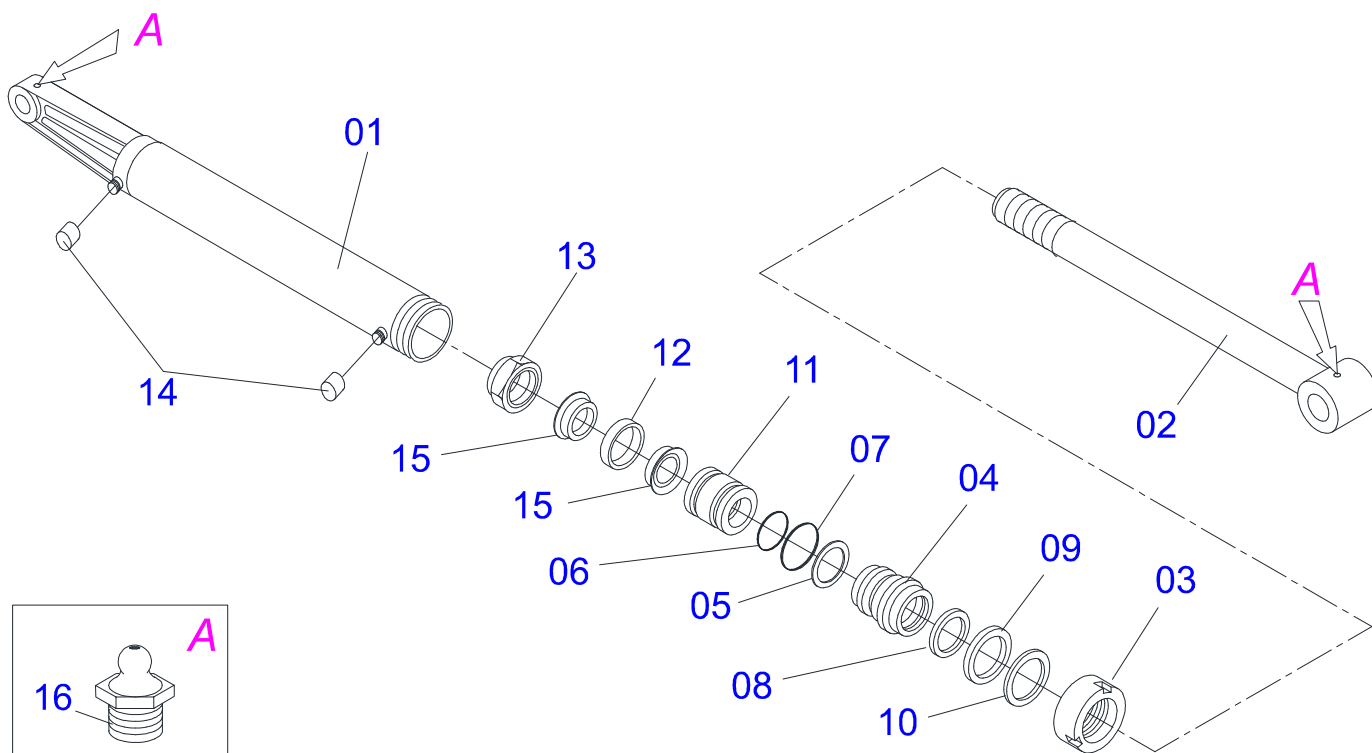


Item	Código	Descrição	QT
01	0501046992	CIL H 44,45 X 85,7 X1010 X 400 BBD	02
02	0503013493	CONEXAO T MACHO 7/8 UNF JIC 1G87080	02
03	0501080525	MANG 3/8 X 2300 TC-TC	01
04	0501081388	MANG 1/2 X 2350 TR-TC	03
05	0501080033	MANG 1/2 X 1400 TR-TR	02
06	0501080087	MANG 1/2 X 450 TR-TR	01
07	0501053834	MACHO ENG RAP AGR 1/2 NPT C/TAMPA	02
07A	0503011627	MACHO ENG RAP AGR 1/2 NPT	02
07B	0503011882	TAMPA PLASTICA P/ ENG RAP MACHO	02
08	0501061617	CHAVE 1 CABO CIL SEXT 1.5/8 GACR	01
09	0501068213	CHAVE DUPLA 5/8 X 3/4 CABO CIL PD	01

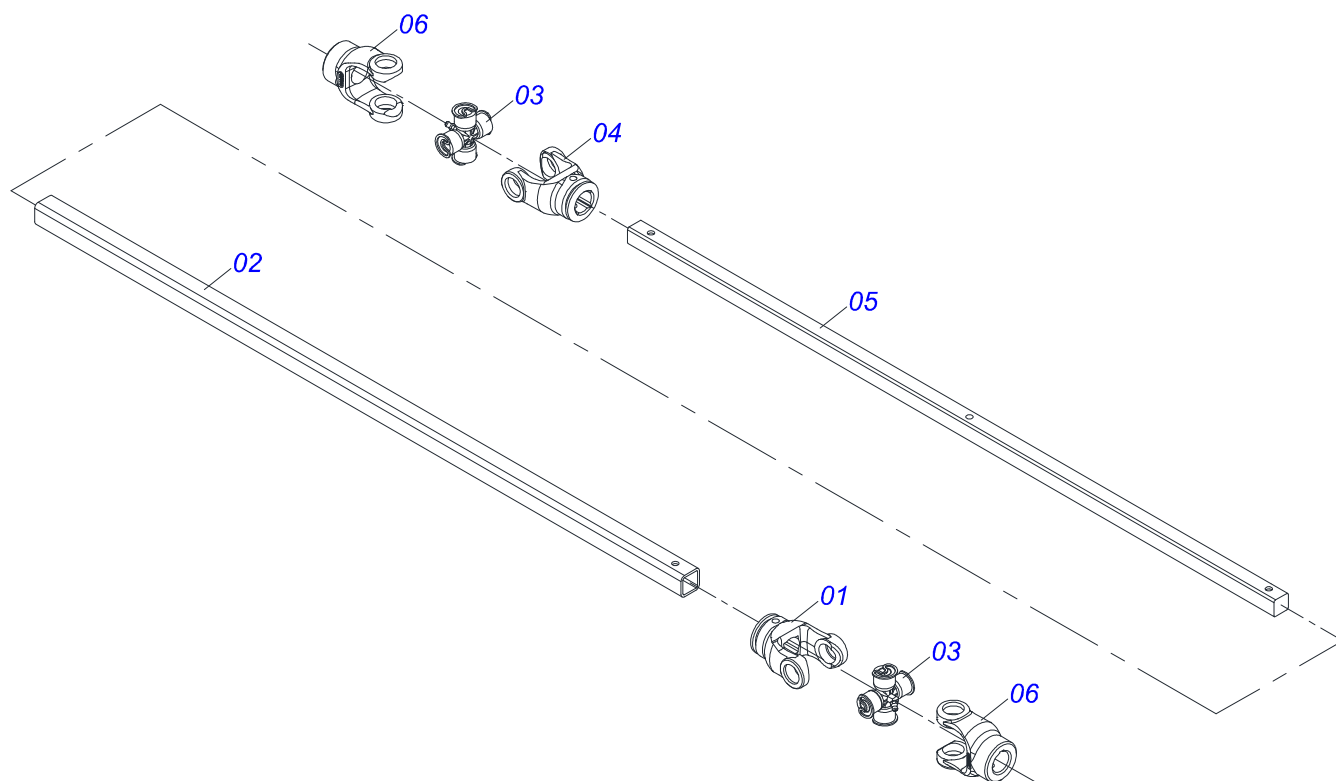


Item	Código	Descrição	QT
01	0521040136	CARDAN 20 X 552 T10/T10 CC1071/7	01
02	0521016647	FLANGE ACOPL PCA VTR 800-4	01
03	0503031031	CHAVETA Q 1/4 X 35	02
04	0503011313	PARAF M 8 X 1,25 X 50 C C S I 12.9	06
05	0503010025	ARRUELA PRESSAO 3/8 ZN 1K01527	10
06	0521040134	BOMBA ENGR EIXO CHAVETADO COMPL 40L	01
06A	0503062013	BOMBA H40 EIXO1CHV 3129615485	01
06B	0503010173	ANEL O RING 2-220 N 3006-9B	02
06C	0521063473	DUTO SUCCAO BOMBA PCA VTRA750/950	01
06D	0503010180	ARRUELA PRESSAO 7/16 ZN 1K01546	04
06E	0503010355	PARAF 7/16 UNC X 1 C S G.2 ZN	04
06F	0501067702	DUTO PRESSAO BOMBA MF275-4MB	01
06G	0503010237	PARAF 3/8 UNC X 1 C S G.5 ZN	04
07	0511061456	SUPT BOMBA PCA/PD VTR 800-4	01
08	0503013378	PARAF M16 X 2 X 50 C S 10.9 ZN	02
09	0503010740	PARAF 1/2 UNC X 2 C S G.5 ZN	02
10	0503010019	ARRUELA PRESSAO 1/2 ZN 1K01556	06
11	0503010060	PORCA 1/2 NC S ZN	02
12	0503010729	PARAF M10 X 1,5 X 25 C C S I 12.9	02
13	0501047575	RESERVATORIO OLEO COMPL PCA	01
13A	0501068685	RESERVATORIO OLEO PCA	01
13B	0503030044	ELEM FILTRANTE AR PD CBT	01
13C	0501060975	MEDIDOR OLEO 155 PD CBT,V,MF,FORD	01
13D	0503010185	ANEL O RING 2-221 N 3006-9B	01
13E	0502020472	CORPO TAMPA TANQUE PD SHT	01
13F	0503031604	BUJAO 1/2 BSP X 17	01
13G	0503010046	ANEL O RING 2-216 N 3006-9B	05
13H	0501016309	PORCA R2 UNC 16 FPP X SEXT 2.5/16	01
14	0501010161	PARAF 1/2 UNC X 1.1/4 C S G.2 ZN	04
15	0511017302	ARRUELA LISA 13,50 X 32,50 X 3,0 ZN	04
16	0501041108	FILTRO RETORNO MAIOR COMPL	01
16A	0502050002	CABCT FILTRO RETORNO	01
16B	0501010594	PORCA 1 BSP S 1.5/8 ZN	01

Item	Código	Descrição	QT
16C	0501010595	NIPLE R1 UNF SEXT.1.1/8 X 37 ZN	01
16D	0503010183	FILTRO RETORNO TF PS-012H (HIB5802)	01
17	0501068213	CHAVE DUPLA 5/8 X 3/4 CABO CIL PD	01
18	0501061617	CHAVE 1 CABO CIL SEXT 1.5/8 GACR	01
19	0501040871	COM SIMPL 1/2" COMPL RAC	01
19A	0503060080	COM SIMPL 1/2"	01
19B	0503010045	ANEL O RING 2-116 N 3006-9B 1G05420	02
19C	0503010602	ANEL O RING 2-211 N 3006-9B	02
19D	0501010590	NIPLE R 7/8 NF SEXT 1 X 48 1G21300	02
19E	0501010589	NIPLE R. 1.1/16UN SEXT 1.1/4 X 52	01
19F	0501010591	BICO R1.1/6 UNC (SEXT.1.1/4 X 74) P/MANG 1	01
19G	0503030347	FIXD SUP ALAV M8 X 1,25 X 45 COM1/2	01
19H	0501010593	PINO 7,93 X 25 1/2 X 28	01
19I	0503010140	CONTRAPINO 1/8 X 3/4	01
20	0501059952	COM DUPLO 1/2 HIDROV/DANFOSS COMP	01
20A	0503060016	COM DUPLO 1/2"	01
20B	0521010533	EIXO JUNCAO 7,85 X 25 ZN	02
21	0501048023	ACIOND COM COMPL P/COM 1/2 JD 5700	02
21A	0511060695	ACION COM P/COM 1/2 PCA JD 5700	02
21B	0503030878	MANIPULO ALAVANCA	02
22	0501010080	PAR SEXT NC 3/8X1 1/2 G2 ZN 1K04470	02
23	0501010984	ARRUELA LISA 10,50 X 27 X 3,00 ZN	02
24	0503010026	PORCA 3/8 NC S ZN 1K03048	02
25	0511010153	CHAVE FIXA 2.5/16	01
26	0511049242	JOGO MANG PD VTR A950 SHT CD S-0112	01
26A	0501080892	MANG 3/4 X 2500 TC-TC	01
26B	0501013456	MANG 1.1/4 X 1600 AB-AB	01
26C	0501010613	MANG 1 X 650 AB-AB	01
26D	0501080076	MANG 1/2 X 2500 TR-TM	02
26E	0501081638	MANG 1/2 X 1050 TC-TR	01
26F	0501080059	MANG 1/2 X 1550 TR-TC	01
26G	0501080941	MANG 1/2 X 1800 TC-TR	01
26H	0501080827	MANG 1/2 X 2300 TR-TC	01
26I	0501080021	MANG 1/2 X 1300 TR-TR	02
27	0503013493	CONEXAO T MACHO 7/8 UNF JIC 1G87080	02
28	0501063383	DUTO SAIDA TANQUE PDV 118/PDF 5600	01
29	0503010184	ABRAC 1.1/4 A 1.1/2 25A38 LARG. 9MM	02
30	0503010243	ABRAC 1.1/2 A 2 38-51 LARG. 9MM 1G	06
31	0503010246	ABRAC 2 A 2.1/2 51-64 LARG. 9MM	01
32	0511049945	CIL HIDR Ø44,45XØ85,7X1010X400	02
33	0503012341	ADAPT T 7/8 UNF X PORCA GIRAT LAT	02



Item	Código	Descrição	QT
01	0521062692	CAMISA Ø85,72 X 510 7/8" PD VTRA950	01
02	0501068208	EXTENSOR 44,45 X 631 PD MF 292-4	01
03	0502010993	TAMPA MOVEL 85,72 SDA3E	01
04	0502010781	SUPT ANEIS 44,45 X 85,72	01
05	0503010761	ANEL RASPD D-1750	01
06	0503010990	GAXETA 1870-1750-375-B	01
07	0503010949	ANEL G.I.1.3/4X3X1/2 W2-2000-500 PK	01
08	0503011060	ANEL BACK-UP 8-336 1G31106	01
09	0503010976	ANEL O RING 2-336 N 3006-9B 1G85119	01
10	0503010042	ANEL O RING 2-214 N 3006-9B 1G05116	01
11	0502010843	EMBOLO 44,45 X 85,7	01
12	0503010948	ANEL G.E.3.3/8X2X1/2 W4-3346-590 PK	01
13	0503010063	PORCA AUTOFREN 1 UNS 14FPP ALTA	01
14	0503030387	PLUG CILINDRICO N-004	02
15	0503010170	GAXETA 3120 2750	02
16	0503010002	GRAXEIRA 1800	02



Item	Código	Descrição	QT
01	0503017426	TERM FQ 28,65 C/F TRANSV 8 CC12C	01
02	0503017427	TUBO Q FEM 28,63 X 22,8 X 4500 CC07	01
03	0503014639	CRUZETA 23,82 X 61,20 CC04	02
04	0503017428	TERM FQ 22,22 C/F TRANSV 8 CC11	01
05	0503017429	BARRA Q 22,2 X 22,2 X 7000 CC08	01
06	0503017430	TERM FR 1CHAV 1/4 F C/ROSC3/8 CC121	02



MARCHESAN IMPLEMENTOS E MÁQUINAS AGRÍCOLAS TATU S.A.

AV. Marchesan, 1979 - Cx. Postal, 131 - CEP 15994-900 - Matão - SP - Brasil

FONE: (16) 3382-8282

(FAX Vendas): +55 16.3382-8297 - (FAX Exportação) + 55 16.3382.1003

e.mail: tatu@marchesan.com.br

Home Page: www.marchesan.com.br

*Elaboração e Ilustração = GASPARI
e.mail = jgaspari@marchesan.com.br*

**PEÇAS ORIGINAIS
TATU**

