

CATÁLOGO DE PIEZAS

PALAS DELANTERAS

PD VTR A950-4 SHT/BT

Código: 0501091502



Serie: S-0112

Revisión: SETEMBRO/2015

PIEZAS ORIGINALES
TATU



PRODUCTOS

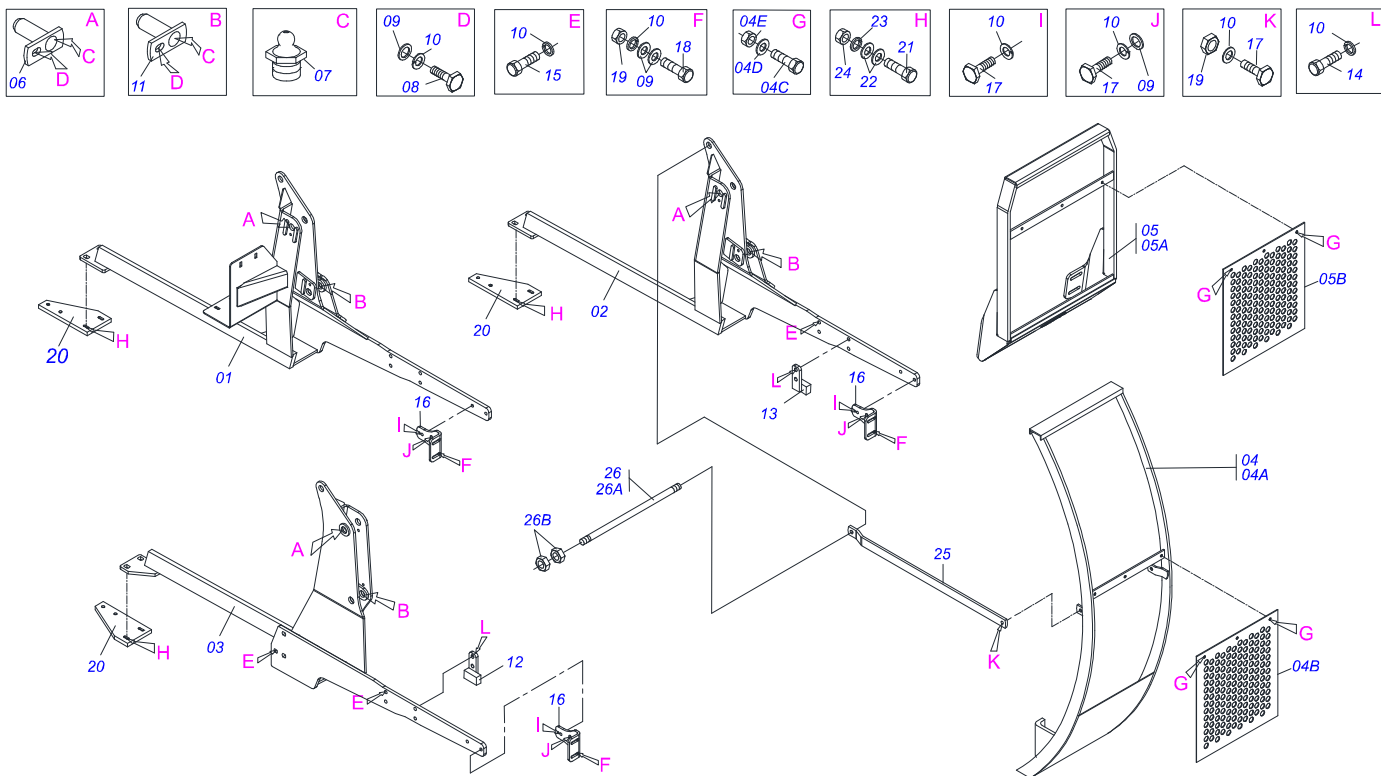
Código	Descripción
0106020391	PD VTR A950-4 SHT CD GAL S-0112
0106020392	PD VTR A950-4 BT SC GAL S-0112
0106020393	PD VTR A950-4 BT CD GAL S-0112
0106020398	PD VTR A950-4 BT SC SL GAL S-0112
0106020399	PD VTR A950-4 SHT CD SL GAL S-0112

ATENCIÓN: **IMPORTANTE**

MARCHESAN S/A SE RESERVA EL DERECHO DE PERFECCIONAR Y/O MODIFICAR LAS CARACTERÍSTICAS TÉCNICAS DE SUS PRODUCTOS, SIN LA OBLIGACIÓN DE PROCEDER CON LOS YA COMERCIALIZADOS Y SIN CONOCIMIENTO PREVIO DEL DISTRIBUIDOR AUTORIZADO O DEL CONSUMIDOR.

INDICE

0909090766	CHASSI PD VTR A950-4 SHT/BT S-0112	1
0909090767	SUPT.MOVEL VTR A950-4 SHT/BT S-0112	2
0909090768	CIRC.HIDR.VTR. A950-4 BT S-0112	3
0909090769	CIRC. HIDR. VTR A950-4 SHT S-0112	4
0511049945		5
0521040136	CARDAN 20 X 552 T10 / T10	6



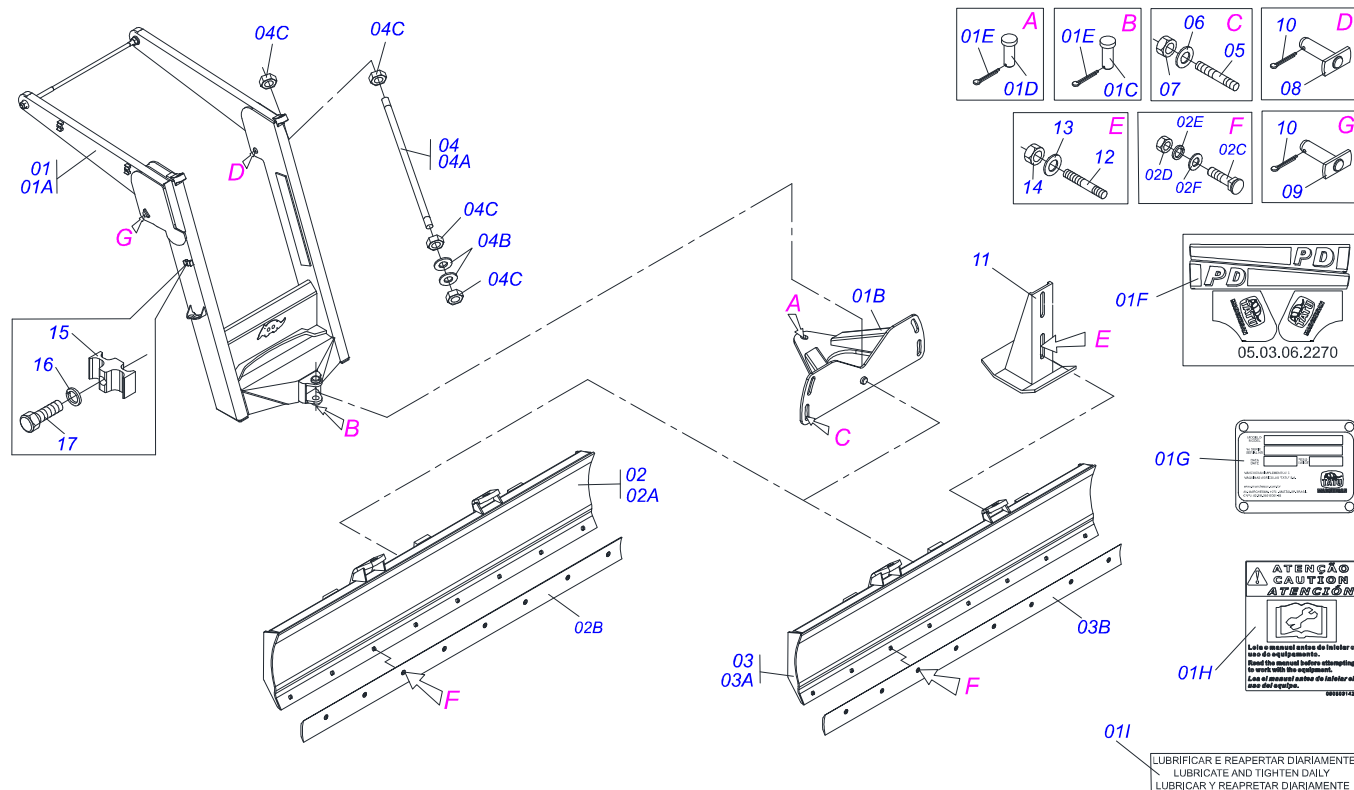
Artículo	Código	Descripción	QT
01	0521062693		01
02	0521062695		01
03	0521062694		01
04	0511049956	GUIA SOPORTE MOVIL COMPL	01
04A	0521062696	GUIA SUPERIOR MOVIL	01
04B	0501017431	PROTECCIÓN DELANTERA	01
04C	0503010751		01
04D	0501010984	ARANDELA PLANA	03
04E	0503010026	TUERCA 3/8"	03
05	0511048099		01
05A	0521061246		01
05B	0501014213	PROTECCIÓN DELANTERA	01
06	0501063751	EJE ARTIC 37,2 X 140	02
07	0503010002	GRASERA 1800	04
08	0503010962	TORNILLO 5/8" UNC X 1.1/4"	04
09	0501012140	ARANDELA PLANA 16,5 X 40 X 4,75	20
10	0503010027	ARANDELA PRESION 5/8"	33
11	0501063960	EJE ARTIC TRABA 37,2 X 130	02
12	0511065101		01
13	0511065102		01
14	0503011730	TORNILLO M16 X 2 X 60	04
15	0503013378	TORNILLO M16 X 2 X 50	15
16	0571010158	FIJADOR GUÍA SOPORTE MÓVIL	02
17	0501010100	TORNILLO	06
18	0503011067	TORNILLO 5/8" UN X 2.1/2"	04
19	0503010026	TUERCA 3/8"	06
20	0521013656	ZAPATA FIJADOR IZQUIERDA/DERECHO	02
21	0501010500	TORNILLO 3/4"UNC X3"	04
22	0501010322	ARANDELA PLANA 20.50 X 46 X 4.75	08
23	0503010023	ARANDELA PRESION 3/4"	04
24	0503010014	TUERCA 3/4" UNC	04
25	0571010018		02
26	0501043212	VARON 1.1/4" NC X 970 COMPL	01



PD VTR A950-4 SHT/BT
CHASSI PD VTR A950-4 SHT/BT S-0112

Página 1
0909090766

Artículo	Código	Descripción	QT
26A	0501014915	VARON 1.1/4" NC X 970	01
26B	0501010087	TUERCA 1.1/4" UNC 7FPP	04



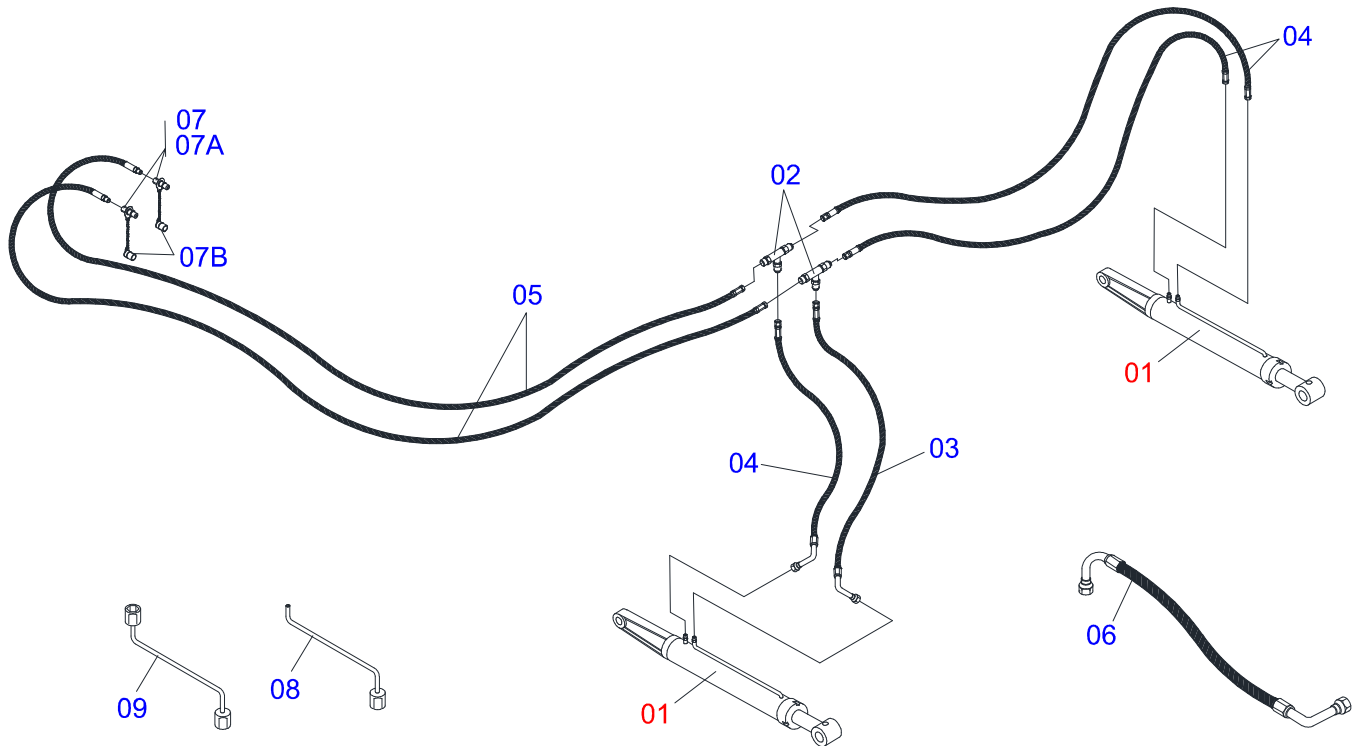
Artículo	Código	Descripción	QT
01	0511049953	SOPORTE MÓVIL COMPLETA PD VTR A950	01
01A	0521062701		01
01B	0501062637	SOPORTE REGULACION	01
01C	0521010618	EJE UNION 37,50 X 220	01
01D	0521010612	EJE UNION 37,50 X 90	01
01E	0503010010	PASADOR ABIERTO 1/4" X 2.1/2"	02
01F	0503062270	CONJUNTO DE ETIQUETAS ADHESIVAS	01
01G	0503034003		01
01H	0503031428	ETIQUETA ADHESIVA ATENCIÓN	01
01I	0503031827	ETIQUETA ADHESIVA	01
02	0501047708	SOPORTE CUCHILLA 2400	01
02A	0501067999	SOPORTE CUCHILLA 2390	01
02B	0622360016	RASPADOR REVERSIBLE 2400	01
02C	0501012240	TORNILLO 5/8" UNC X 2.1/2"	08
02D	0503010013	TUERCA 5/8" UNC	08
02E	0503010027	ARANDELA PRESION 5/8"	08
02F	0501012140	ARANDELA PLANA 16,5 X 40 X 4,75	08
03	0501047710	SOPORTE CUCHILLA 2600 COMPL	01
03A	0501068001	SOPORTE CUCHILLA 2590	01
03B	0622360011	RASPADOR REVERSIBLE 2400	01
04	0501041427	VARON 1.1/4" NC X 1540	02
04A	0501014250	VARON 1.1/4" X 1540	02
04B	0502012180	ARANDELA TENSORA	04
04C	0501010087	TUERCA 1.1/4" UNC 7FPP	08
05	0561016755	PRISIONERO 1 UNC X 1 UNC X 76 ZN	04
06	0501010574	ARANDELA PLANA	04
07	0501010059	TUERCA 1" UNC 8FPP 1.5/8"	04
08	0521063354	EJE UNION	01
09	0521063358		01
10	0503010534	PASADOR ABIERTO 3/8 X 2.1/2	02
11	0501063411	ZAPATA ESTAB	02
12	0561016756	PRISIONERO 3/4 UNC X 3/4 UNC X 56	04
13	0501010322	ARANDELA PLANA 20.50 X 46 X 4.75	04



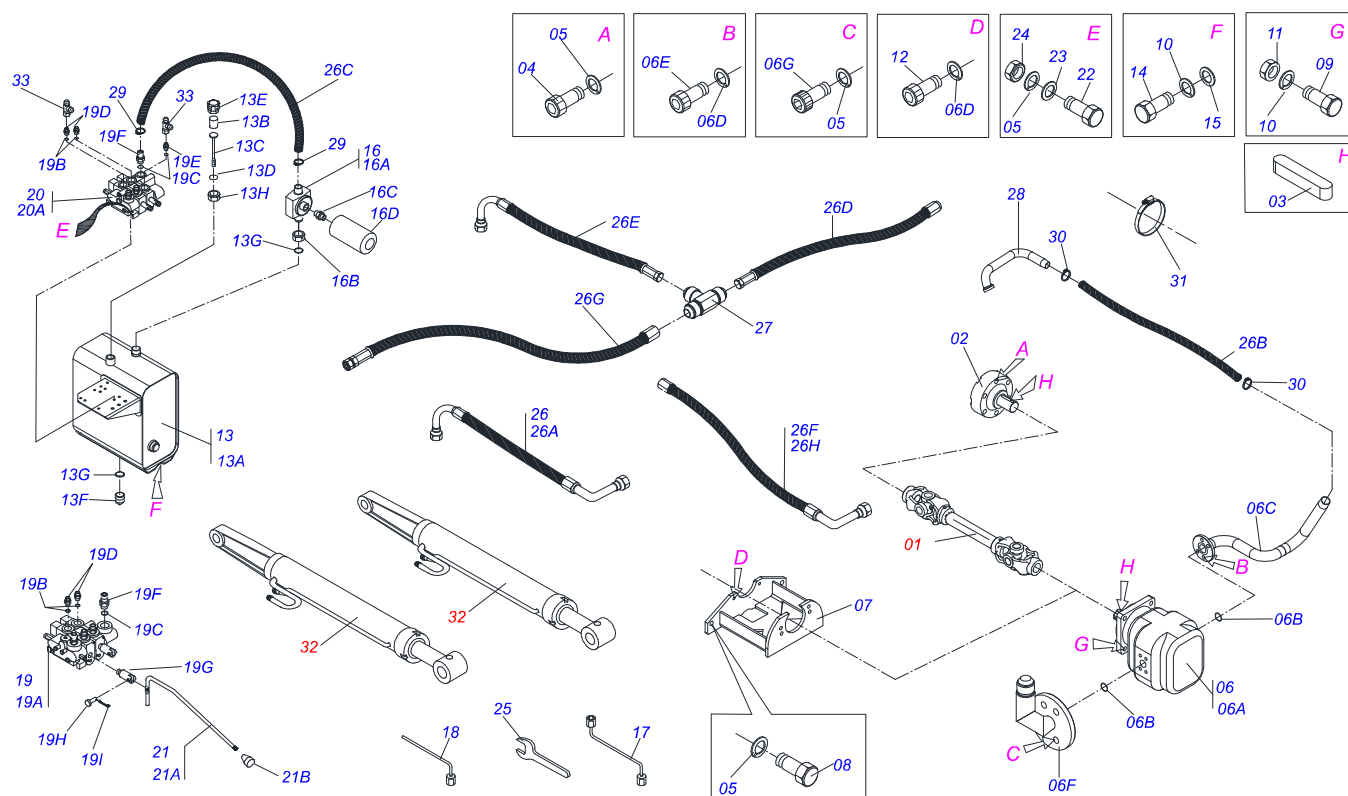
PD VTR A950-4 SHT/BT
SUPT.MOVEL VTR A950-4 SHT/BT S-0112

Página 2
0909090767

Artículo	Código	Descripción	QT
14	0503010014	TUERCA 3/4" UNC	04
15	0502012702	SOPORTE CUERPO PRESILHA	03
16	0503012555	TORNILLO 7/16" UNC X 2"	03
17	0503010180	ARANDELA PRESION 7/16"	03

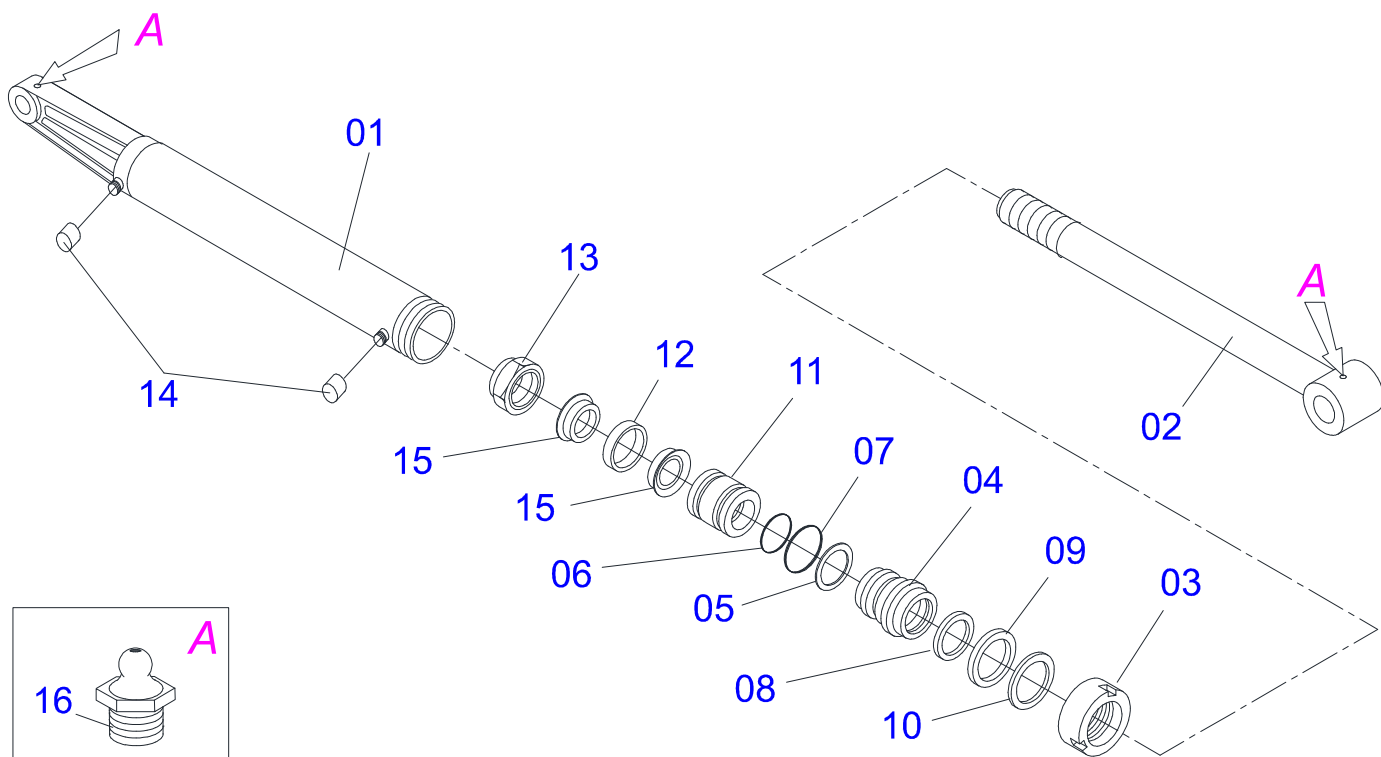


Artículo	Código	Descripción	QT
01	0501046992	CILINDRO HIDRAULICO 44,45 X 85,7 X1010 X 400 BBD	02
02	0503013493	CONEXION T MACHO	02
03	0501080525	MANGUERA 3/8 X 2300 TC-TC	01
04	0501081388		03
05	0501080033		02
06	0501080087	MANGUERA 1/2" X 450	01
07	0501053834	MACHO ENG RAP 1/2 NPT CON TAPA	02
07A	0503011627	MACHO ENGANCHE RAP AGR 1/2 NPT	02
07B	0503011882	TAPA PLASTICA P/ ENG RAP	02
08	0501061617	CLAVE 1 CABO PLANO	01
09	0501068213	CLAVE DOBLE 5/8 X 3/4	01

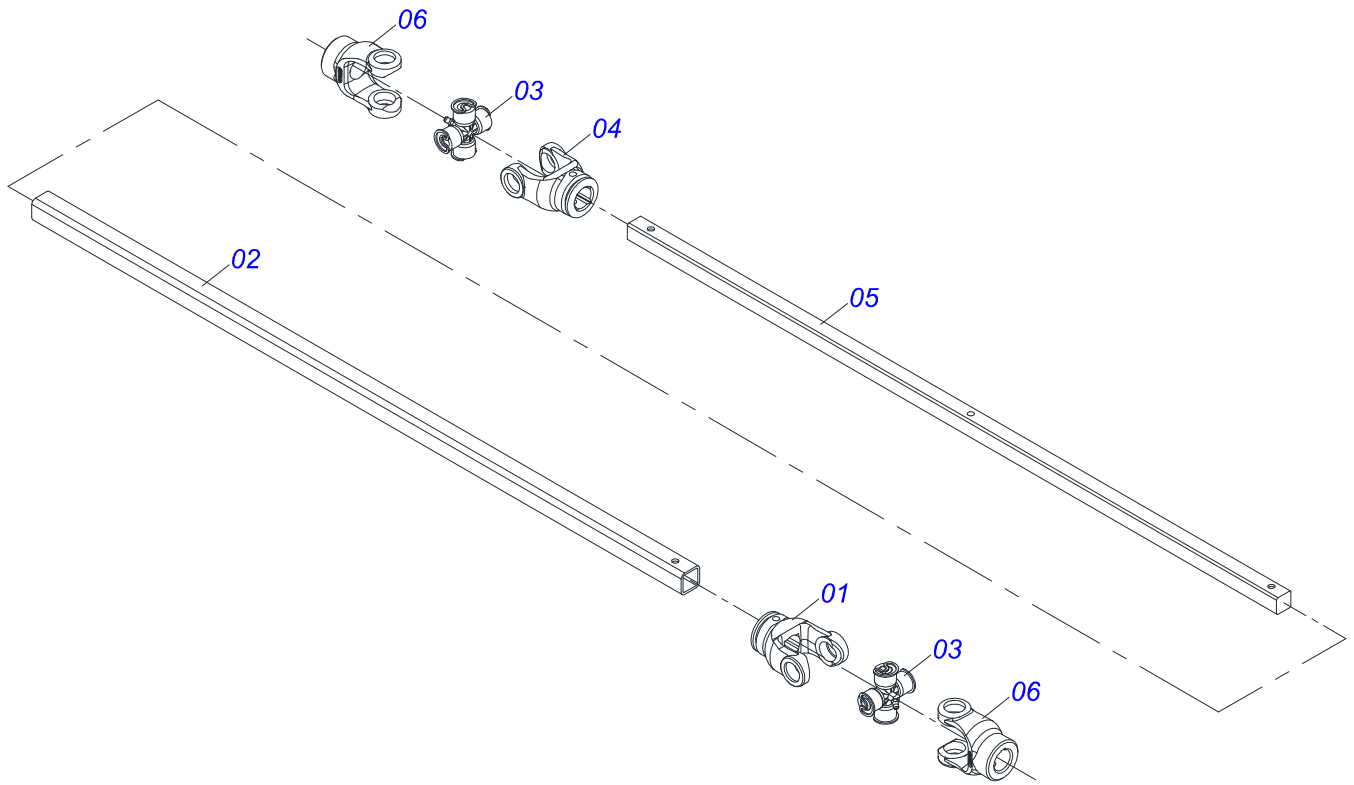


Artículo	Código	Descripción	QT
01	0521040136	CARDAN 20 X 552 T10 / T10	01
02	0521016647	BRIDA ACOPLAMIENTO	01
03	0503031031	CHAVETA CUADRADO 1/4 X 35	02
04	0503011313	TORNILLO M8 X 1,25 X 50	06
05	0503010025	ARANDELA PRESION 3/8"	10
06	0521040134	BOMBA ENGR. EJE CHAVE COMPLETO	01
06A	0503062013	BOMBA H40 EJE 1 CHV	01
06B	0503010173	ANILLO O'RING 2-220 N 3006-9B	02
06C	0521063473	DUCTO SUCCION BOMBA	01
06D	0503010180	ARANDELA PRESION 7/16"	04
06E	0503010355	TORNILLO 7/16" UNC X 1"	04
06F	0501067702	DUCTO PRESION BOMBA	01
06G	0503010237	TORNILLO	04
07	0511061456	APOYO BOMBA	01
08	0503013378	TORNILLO M16 X 2 X 50	02
09	0503010740		02
10	0503010019	ARANDELA PRESION 1/2 ZN 1K01556	06
11	0503010060	TUERCA 1/2" UNC	02
12	0503010729	TORNILLO M10 X 1,5 X 25	02
13	0501047575	DEP+SITO ACEITE COMPLETO	01
13A	0501068685	DEP+SITO ACEITE	01
13B	0503030044	ELEM FILTRANTE AR	01
13C	0501060975	MEDIDOR ACEITE	01
13D	0503010185	ANILLO O'RING 2-221 N 3006-9B	01
13E	0502020472	CUERPO LA TAPA	01
13F	0503031604	TAPON 1/2 BSP	01
13G	0503010046	ANILLO O'RING 2-216 N 3006-9B	05
13H	0501016309	TUERCA 2" UNC 16FPP X 2.5/16"	01
14	0501010161	TORNILLO 1/2" UNC X 1.1/4"	04
15	0511017302	ARANDELA PLANA	04
16	0501041108	FILTRO RETORNO MAYOR COMPL	01
16A	0502050002	CABCT FILTRO RETORNO	01
16B	0501010594	TUERCA 1" BSP S 1.5/8"	01

Artículo	Código	Descripción	QT
16C	0501010595	NIPLE 1 NF SEXT.1.1/8 X 37	01
16D	0503010183	FILTRO RETORNO	01
17	0501068213	CLAVE DOBLE 5/8 X 3/4	01
18	0501061617	CLAVE 1 CABO PLANO	01
19	0501040871	COMANDO 1/2" COMPLETO	01
19A	0503060080	COMANDO 1/2"	01
19B	0503010045	ANILLO O'RING 2-116 N 3006-9B	02
19C	0503010602	ANILLO O'RING 2-211 N 3006-9B	02
19D	0501010590	NIPLE 7/8 NF HEX 1 X 48	02
19E	0501010589		01
19F	0501010591	BICO P/MANGUERA	01
19G	0503030347	FIJADOR SUP PALANCA (SAUER DANFOSS)	01
19H	0501010593	PASADOR 7,93 X 25 X 1/2" X 28	01
19I	0503010140	PASADOR ABIERTO 1/8" X 3/4"	01
20	0501059952		01
20A	0503060016		01
20B	0521010533	EJE UNION 7,85 X 25	02
21	0501048023	ACCIONADOR MANDO	02
21A	0511060695	ACCIONADOR MANDO	02
21B	0503030878	MANOPLA PALANCA	02
22	0501010080	TORNILLO 3/8" UNC X 1.1/2"	02
23	0501010984	ARANDELA PLANA	02
24	0503010026	TUERCA 3/8"	02
25	0511010153	CLAVE FIXA 2.5/16	01
26	0511049242		01
26A	0501080892		01
26B	0501013456		01
26C	0501010613		01
26D	0501080076	MANGUERA 1/2 X 2500 TR-TM	02
26E	0501081638		01
26F	0501080059	MANGUERA 1/2 X 1550 TR-TC	01
26G	0501080941		01
26H	0501080827	MANGUERA 1/2" X 550 TR-TR	01
26I	0501080021	MANGUERA 1/2" X 1300 TR-TR	02
27	0503013493	CONEXION T MACHO	02
28	0501063383	DUCTO SALIDA TANQUE	01
29	0503010184		02
30	0503010243	ABRAZADERA	06
31	0503010246	ABRAZADERA 2" A 2.1/2" 5164	01
32	0511049945		02
33	0503012341	ADAPTADOR T 7/8" UNF X TUERCA GIRAT	02



Artículo	Código	Descripción	QT
01	0521062692		01
02	0501068208	EXTENSOR 44,45 X 670	01
03	0502010993	TAPA MOVIL 85,72	01
04	0502010781	SOPORTE ANILLOS 44,45 X 85,72	01
05	0503010761	ANILLO RASCADOR D-1750	01
06	0503010990	ANILLO 1870-1750-375-B	01
07	0503010949	ANILLO GUIA INTERNO W2-2000-500	01
08	0503011060	ANILLO BACK-UP 8-336	01
09	0503010976	ANILLO O'RING 2-336 N 3006-9B	01
10	0503010042	ANILLO O'RING 2-214 N 3006-9B	01
11	0502010843	EMBOLO 44,45 X 85,7	01
12	0503010948	ANILLO GUIA EXTERNO W4-3346-590	01
13	0503010063	TUERCA 1" UNF	01
14	0503030387	TAPON	02
15	0503010170	ANILLO 3120 2750	02
16	0503010002	GRASERA 1800	02



Artículo	Código	Descripción	QT
01	0503017426	TERMINAL 28,65	01
02	0503017427	TUBO CUADRADO 28,63 X 22,8 X 4500	01
03	0503014639	CRUCETA 23,82 X 61,20 CC04	02
04	0503017428	TERMINAL CONICA FQ	01
05	0503017429	BARRA CUADRADA	01
06	0503017430	TERMINAL FR	02



MARCHESAN IMPLEMENTOS E MÁQUINAS AGRÍCOLAS TATU S.A.

AV. Marchesan, 1979 - Casilla de Correos, 131 - CEP 15994-900 - Matão - SP - Brasil

Fono: +55 16.3382-8282

(FAX Venta)+55 16.3382.8297 - (Exportar) + 55 16.3382.1003

e.mail: tatu@marchesan.com.br

Home Page: www.marchesan.com.br

*Redaccion e Ilustracion = GASPARI
e.mail = jgaspari@marchesan.com.br*

**PIEZAS ORIGINALES
TATU**

