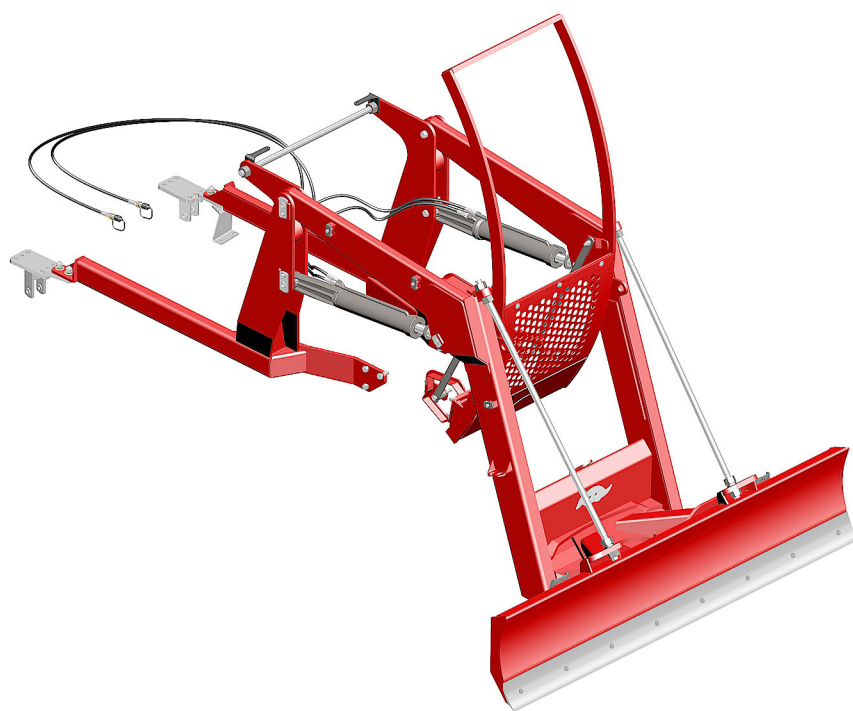


CATÁLOGO DE PEÇAS

PD - PLAINAS DIANTEIRAS

PD MF 4265/75/83-4 BT SC GAL

Código: 0501091501



Série: S-0710

Revisão: DEZEMBRO/2017

PEÇAS ORIGINAIS
TATU



PRODUTOS

Código
0106030388

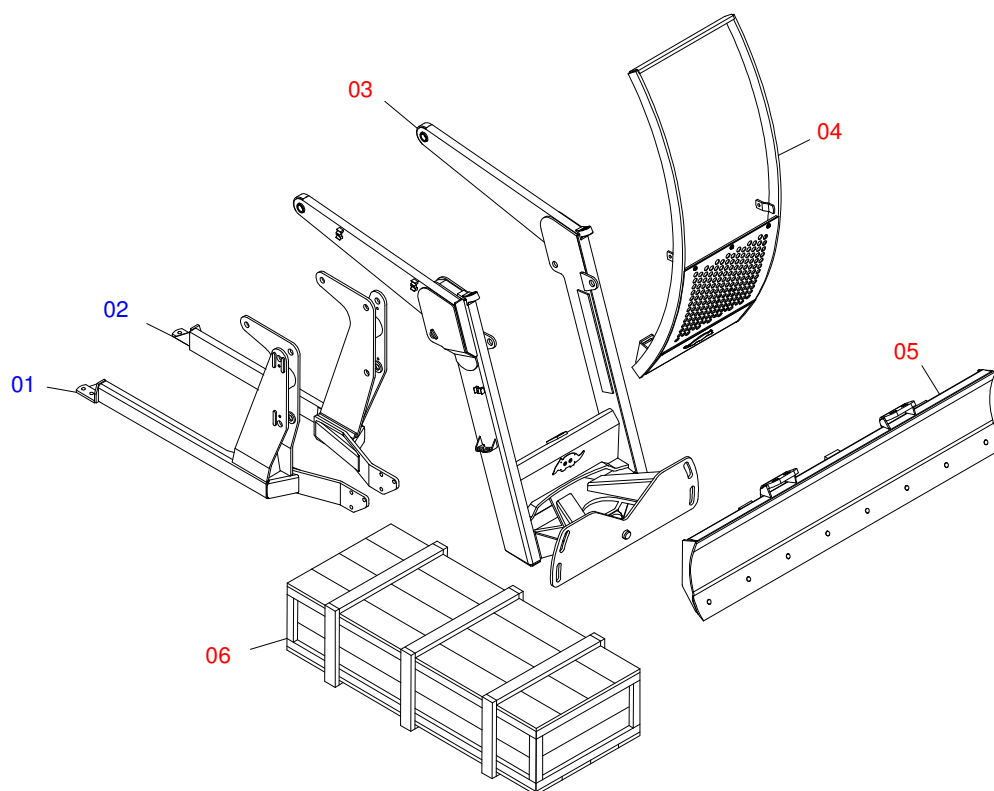
Descrição
PD MF 4265/75/83-4 BT SC GAL S-0710

ATENÇÃO: IMPORTANTE

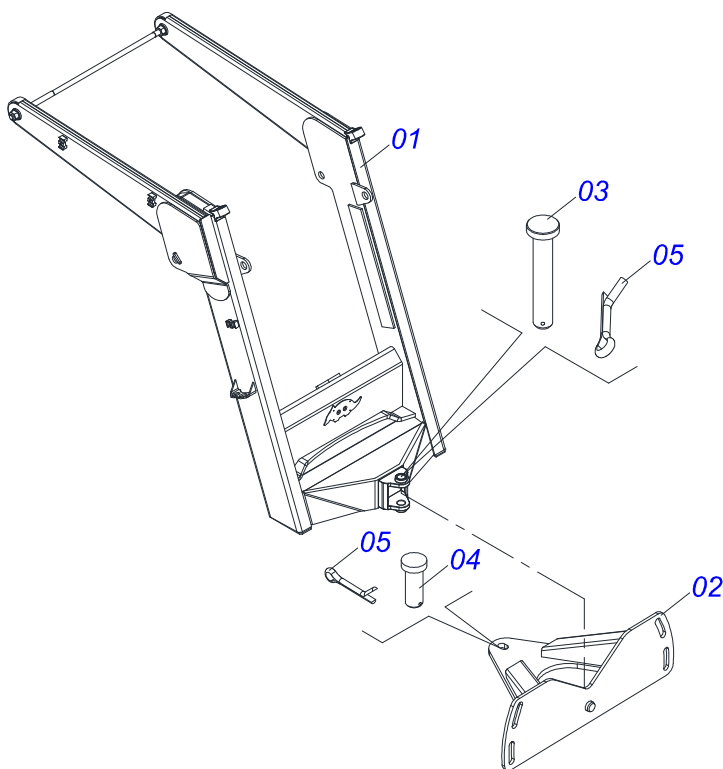
A MARCHESAN S/A RESERVA O DIREITO DE APERFEIÇOAR E/ OU ALTERAR AS CARACTERÍSTICAS TÉCNICAS DE SEUS PRODUTOS, SEM A OBRIGAÇÃO DE ASSIM PROCEDER COM OS JÁ COMERCIALIZADOS E SEM CONHECIMENTO PRÉVIO DA REVENDA OU DO CONSUMIDOR.

INDICE

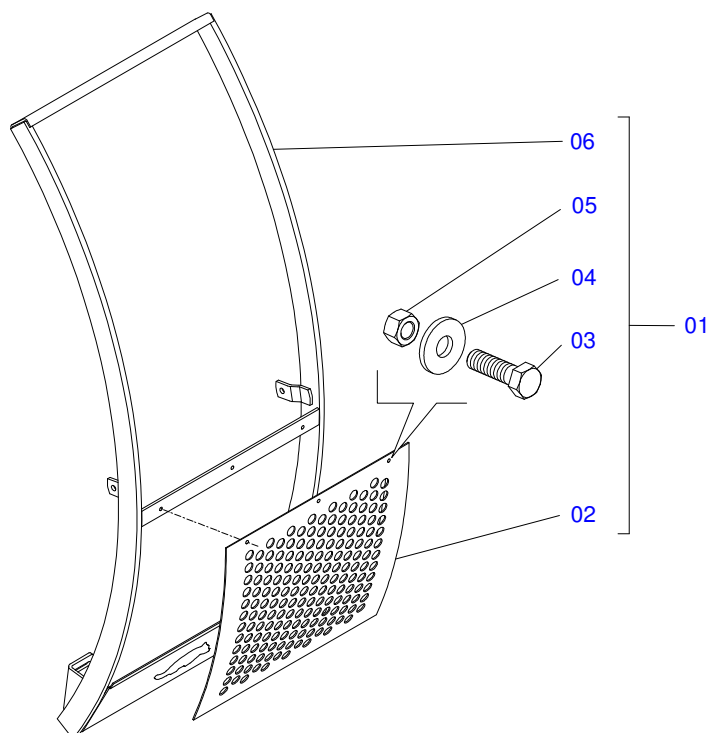
0106030388	PD MF 4265/75/83-4 BT SC GAL S-0710	1
0511049953	SUPT MOV COMP PD VTR A950 S-0112	2
0511049956	GUIA SUPT MOV COMP ALTA PDA950 S112	3
0501047708	PORTA RASP 2400 S/SAPATA	4
0511025305	CX C/COMP PD MF 4275/4283-4 BT SC	5
0501046992	CIL H 44,45 X 85,7 X1010 X 400 BBD	6
0501046993	CIL H 44,45 X 85,7 X1010 X 400 BBE	7
0501059955	JOGO MANG PD MF BT 4275/4283-4	8
0501038015	PCS EMB SAQ PD MF BT 4275/4283-4	9
0501053834	MACHO ENG RAP AGR 1/2 NPT C/TAMPA	10



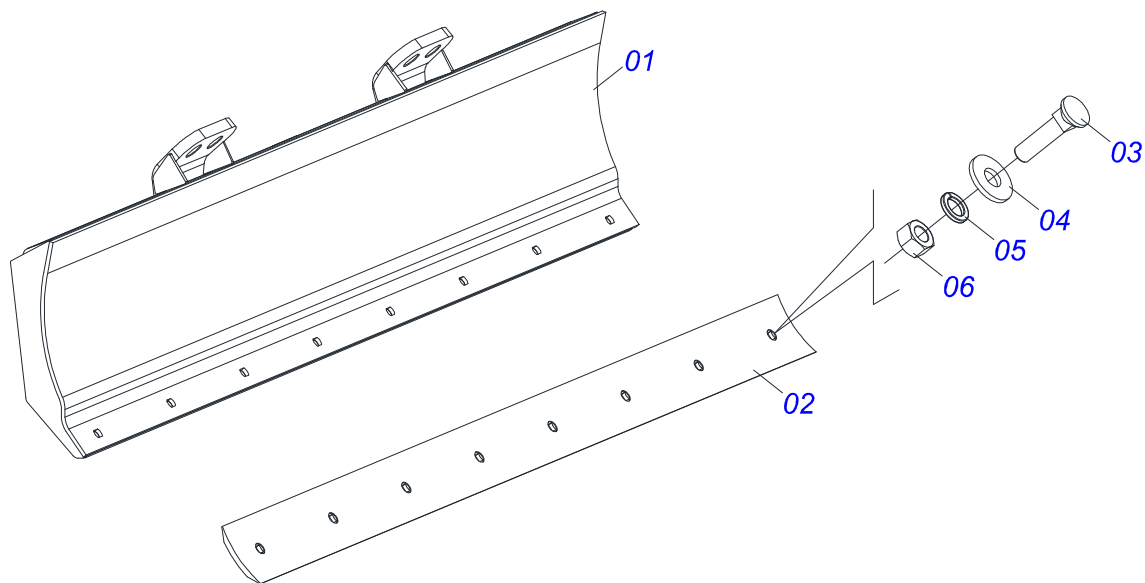
Item	Código	Descrição	QT
01	0521061632	CHASSI DIR BT PD MF 4275-4 S-0510	01
02	0521061633	CHASSI ESQ PD MF 4275/4291-4 S-0510	01
03	0511049953	SUPT MOV COMP PD VTR A950 S-0112	01
04	0511049956	GUIA SUPT MOV COMP ALTA PDA950 S112	01
05	0501047708	PORTA RASP 2400 S/SAPATA	01
06	0511025305	CX C/COMP PD MF 4275/4283-4 BT SC	01



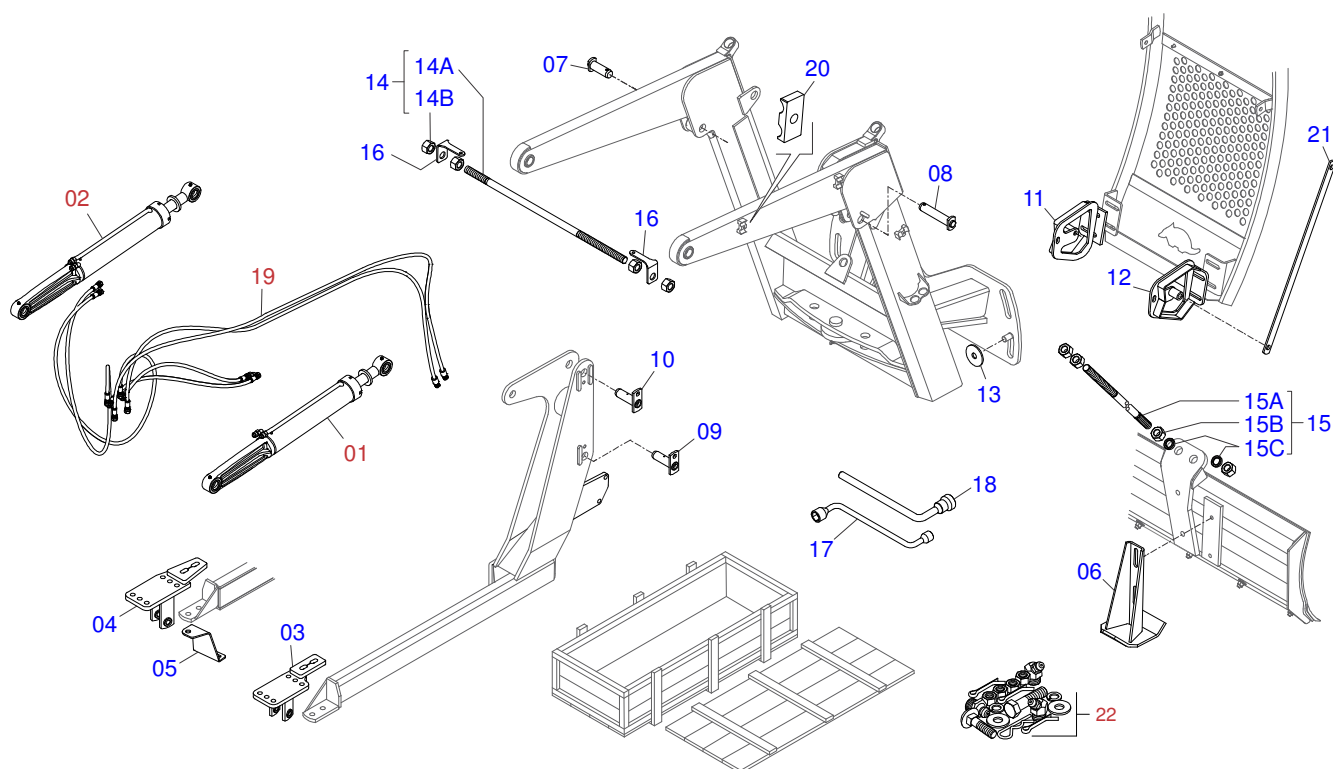
Item	Código	Descrição	QT
01	0521062701	SUPT MOVEL PD VTR A950	01
02	0501062637	SUPT REGD 5/8 PD 2600	01
03	0521010618	EIXO JUNCAO 37,50 X 220 V 880-4 ZN	01
04	0521010612	EIXO JUNCAO 37,50 X 100 PAM 900 ZN	01
05	0503010010	CONTRAPINO 1/4 X 2.1/2	02



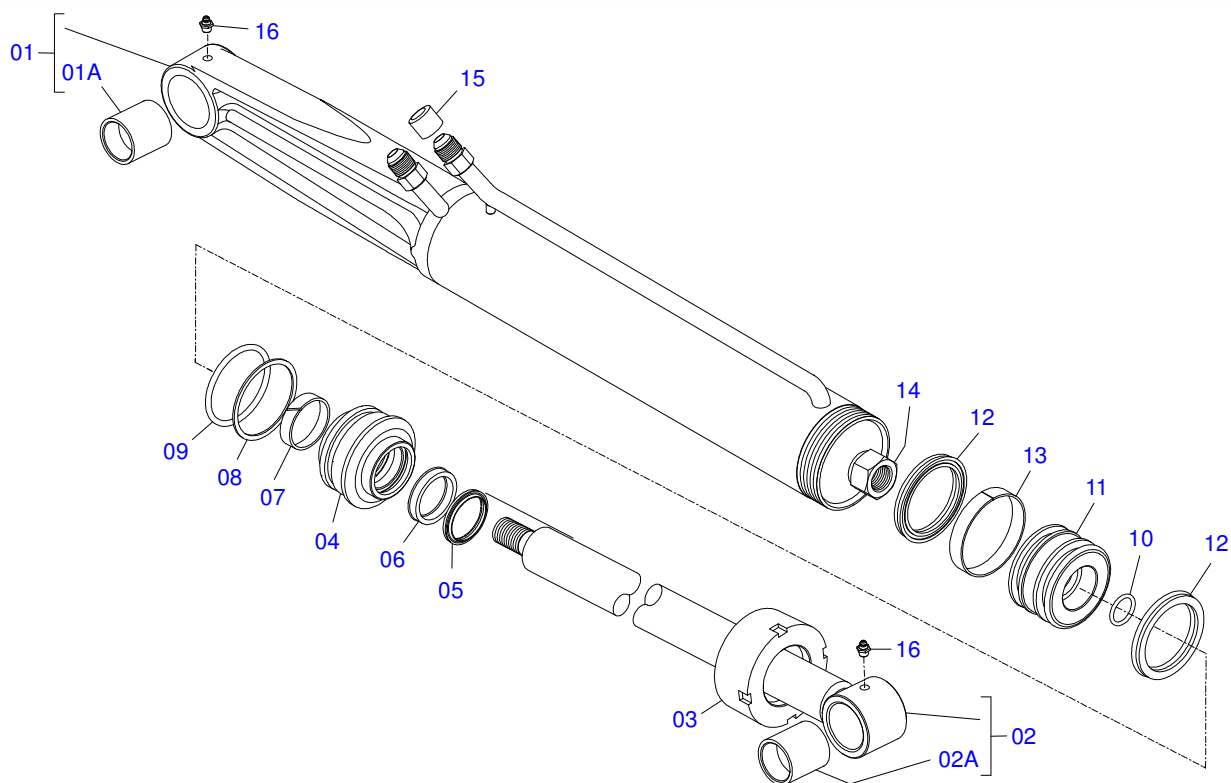
Item	Código	Descrição	QT
01	0511049956	GUIA SUPT MOV COMP ALTA PDA950 S112	01
02	0501017431	TELA 700 X 755	01
03	0503010751	PARAF 3/8 UNC X 1.1/4 C S G.5 ZN	03
04	0501010984	ARRUELA LISA 10,50 X 27 X 3,00 ZN	03
05	0503010026	PORCA S. 3/8 UNC G.5 ZN	03
06	0521062696	GUIA DO SUPT MOVEI 773 PD VTR A950	01



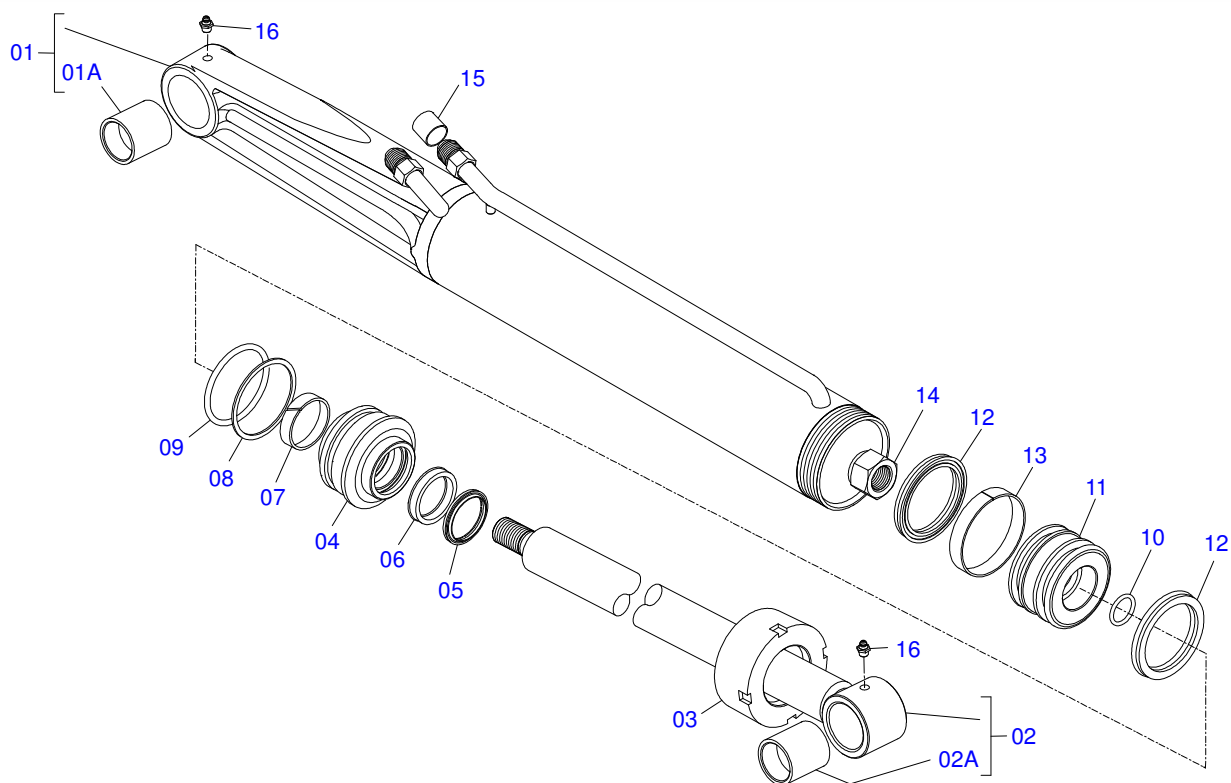
Item	Código	Descrição	QT
01	0501067999	PORTA RASPADOR 2390 C/FIX P/VARAO PD 2400	01
02	0622360016	RASPADOR REV 2400 PD	01
03	0501012240	PARAF 5/8 UNC X 2.1/2 CEPQ G.5 ZN	08
04	0501012140	ARRUELA LISA 16,50 X 40 X 4,00 ZN	08
05	0503011445	ARRUELA PRESSAO 5/8 SA	08
06	0503010013	PORCA S. 5/8 UNC G.5 ZN	08



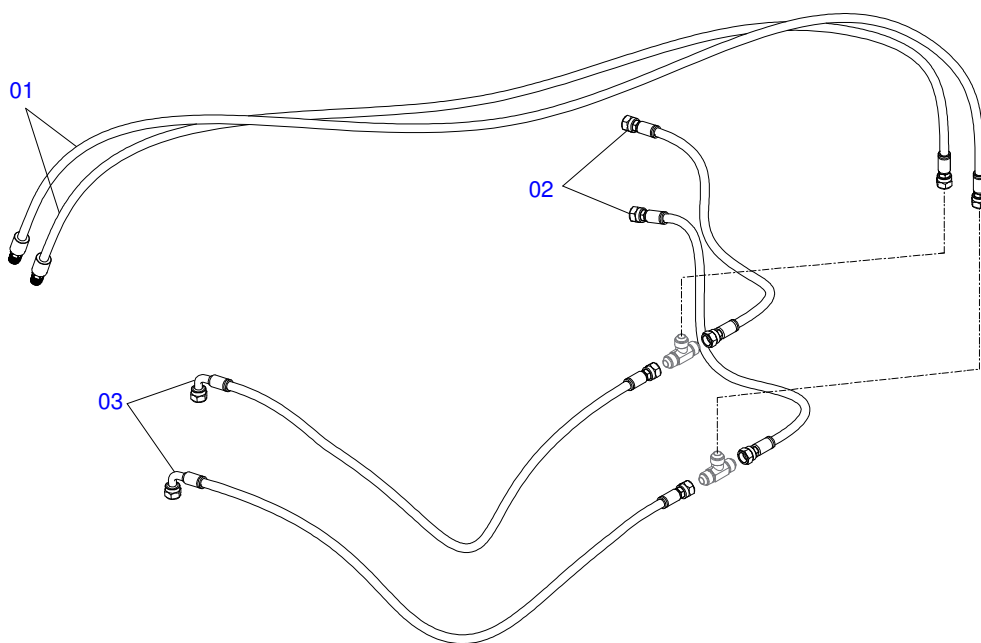
Item	Código	Descrição	QT
01	0501046992	CIL H 44,45 X 85,7 X1010 X 400 BBD	01
02	0501046993	CIL H 44,45 X 85,7 X1010 X 400 BBE	01
03	0521061641	SAPATA CHASSI DIR PD/PCA MF 4283-4	01
04	0521063770	SAPATA ESQ DIFER PCA/PD4275 S/PA	
05	0561016418	SUPT TANQUE COMBUSTIVEL PD MF4275-4	01
06	0501063411	SAPATA ESTAB	02
07	0521063354	EIXO JUNCAO 37,20 X 88 PD	01
08	0521063358	EIXO JUNCAO 37,20 X 161 PD VTR A950	01
09	0501063960	EIXO ARTIC C/TRAV 37,2X130P/GRAX SA	02
10	0501063751	EIXO ARTIC C/TRAV 37,2X140P/GRAX SA	02
11	0521061644	GUIA ESQ SUPT MOVEL PD MF 4292-4	01
12	0521061643	GUIA DIR SUPT MOVEL PD MF 4292-4	01
13	0501010574	ARRUELA LISA 27 X 100 X 6,30 ZN	04
14	0511043351	VARAO 1.1/4 NC X 1000 COMPL	01
14A	0541015018	VARAO 1.1/4 NC X 1000 PCA-T 1750	01
14B	0501010087	PORCA 1.1/4 UNC 7FPP (SEXT.2) ZN	04
15	0501041427	VARAO 1.1/4 NC X 1540 COMPL	02
15A	0501014250	VARAO 1.1/4 X 1540	01
15B	0502012180	ARRUELA CONICA PD	02
15C	0501010087	PORCA 1.1/4 UNC 7FPP (SEXT.2) ZN	04
16	0561010051	SUPT FAROL PCA MF 291/4 ADV 2008	02
17	0501068213	CHAVE DUPLA 5/8 X 3/4 CABO CIL PD	01
18	0501061617	CHAVE 1 CABO CIL SEXT 1.5/8 GACR	01
19	0501059951	JOGO MANG PD MF SHT 4275/4283-4	01
20	0502012702	CORPO SUP PRESILHA R7/16	03
21	0521063340	MAO FRANC 900 C/LUVA PD MF4275/4283	02
22	0501038015	PCS EMB SAQ PD MF BT 4275/4283-4	01



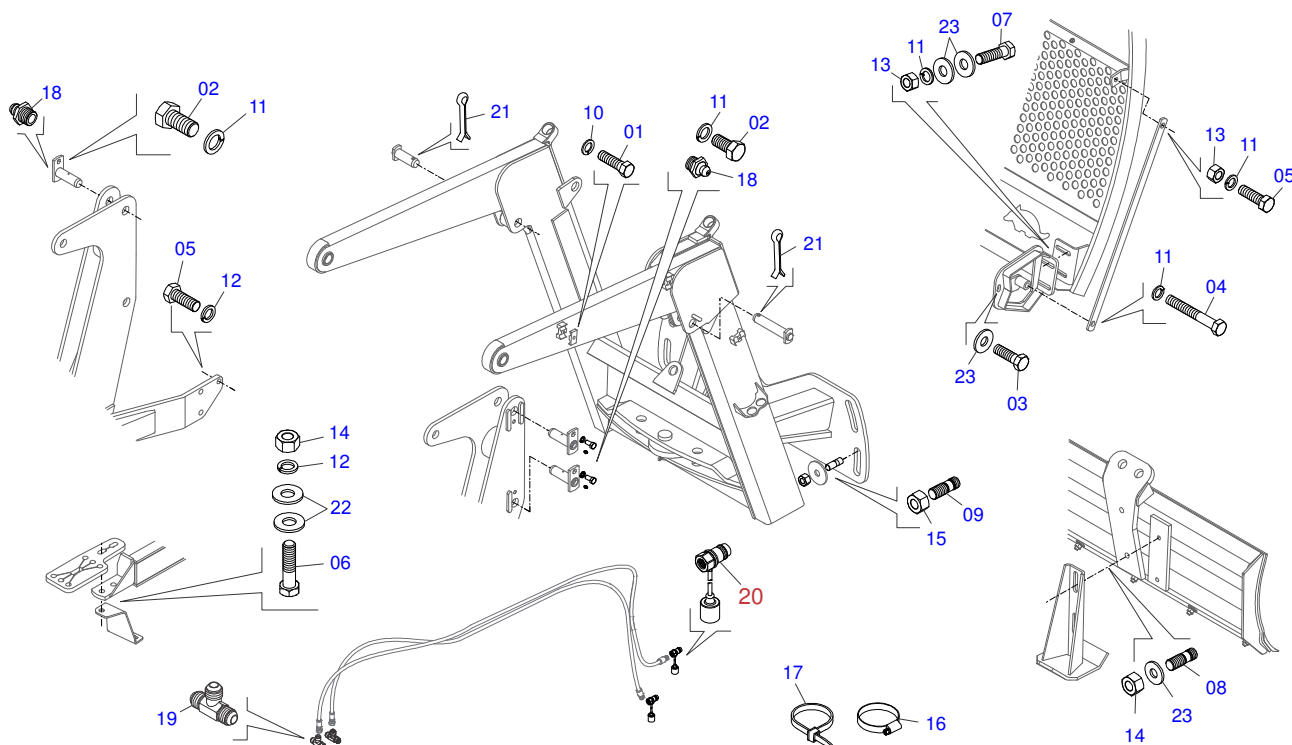
Item	Código	Descrição	QT
01	0501068206	CAMISA 85,72 X 855 DIR PD MF 292-4	01
01A	0521010514	LUVA INT 38,1/38,2 X 52,9 X 50	01
02	0501068208	EXTENSOR 44,45 X 631 PD MF 292-4	01
02A	0521010514	LUVA INT 38,1/38,2 X 52,9 X 50	01
03	0502010993	TAMPA MOVEL 85,72 SDA3E	01
04	0502010781	SUPT ANEIS 44,45 X 85,72	01
05	0503010761	ANEL RASPD D-1750	01
06	0503010990	GAXETA 1870-1750-375-B	01
07	0503010949	ANEL G.I.1.3/4X3X1/2 W2-2000-500 PK	01
08	0503011060	ANEL BACK-UP 8-336 1G31106	01
09	0503010976	ANEL O RING 2-336 N 3006-9B 1G85119	01
10	0503010042	ANEL O RING 2-214 N 3006-9B 1G05116	01
11	0502010843	EMBOLO 44,45 X 85,7	01
12	0503010170	GAXETA 3120 2750	02
13	0503010948	ANEL G.E.3.3/8X2X1/2 W4-3346-590 PK	01
14	0503010063	PORCA S. AUTOTRAV C/NYLON 1 UNS ALTA G.5 ZN	01
15	0503030387	PLUG CILINDRICO N-004	02
16	0503010002	GRAXEIRA 1800	02



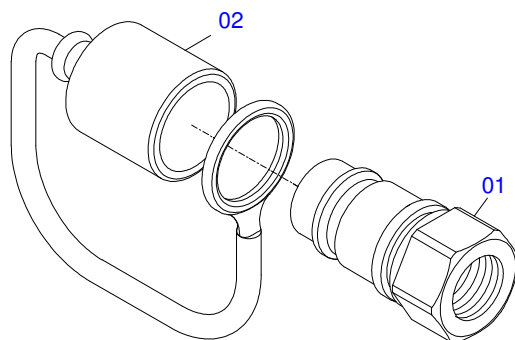
Item	Código	Descrição	QT
01	0501068207	CAMISA 85,72 X 855 ESQ PD MF 292-4	01
01A	0521010514	LUVA INT 38,1/38,2 X 52,9 X 50	01
02	0501068208	EXTENSOR 44,45 X 631 PD MF 292-4	01
02A	0521010514	LUVA INT 38,1/38,2 X 52,9 X 50	01
03	0502010993	TAMPA MOVEL 85,72 SDA3E	01
04	0502010781	SUPT ANEIS 44,45 X 85,72	01
05	0503010761	ANEL RASPD D-1750	01
06	0503010990	GAXETA 1870-1750-375-B	01
07	0503010949	ANEL G.I.1.3/4X3X1/2 W2-2000-500 PK	01
08	0503011060	ANEL BACK-UP 8-336 1G31106	01
09	0503010976	ANEL O RING 2-336 N 3006-9B 1G85119	01
10	0503010042	ANEL O RING 2-214 N 3006-9B 1G05116	01
11	0502010843	EMBOLO 44,45 X 85,7	01
12	0503010170	GAXETA 3120 2750	02
13	0503010948	ANEL G.E.3.3/8X2X1/2 W4-3346-590 PK	01
14	0503010063	PORCA S. AUTOTRAV C/NYLON 1 UNS ALTA G.5 ZN	01
15	0503030387	PLUG CILINDRICO N-004	02
16	0503010002	GRAXEIRA 1800	02



Item	Código	Descrição	QT
01	0501080305	MANG 1/2 X 2450 TR-TM	02
02	0501080062	MANG 1/2 X 2000 TR-TC	02
03	0501080195	MANG 1/2 X 950 TR-TR 1G138647	02



Item	Código	Descrição	QT
01	0503012555	PARAF 7/16 UNC X 2 C S RT G.7 ZN	03
02	0503010962	PARAF 5/8 UNC X 1.1/4 C S G.5 ZN	04
03	0501010100	PARAF 5/8 UNC X 2 C S G.5 ZN	08
04	0501010163	PARAF 5/8 UNC X 4.1/2 C S G.5 ZN	02
05	0501010098	PARAF 3/4 UNC X 2 C S G.5 ZN	06
06	0501010500	PARAF 3/4 UNC X 3 C S G.5 ZN	04
07	0503010233	PARAF 5/8 UNC X 2.1/2 C S G.5 ZN	02
08	0561016756	PRISION 3/4 UNC X 3/4 UNC X 56 ZN	04
09	0561016755	PRISION 1 UNC X 1 UNC X 76 ZN	04
10	0503010180	ARRUELA PRESSAO 7/16 ZN 1K01546	03
11	0503010027	ARRUELA PRESSAO 5/8 ZN 1K01574	14
12	0503010023	ARRUELA PRESSAO 3/4 ZN 1K01584	12
13	0503010013	PORCA S. 5/8 UNC G.5 ZN	08
14	0503010014	PORCA S. 3/4 UNC (PESADA) G.5 ZN	08
15	0501010059	PORCA S. 1 UNC (PESADA) G.5 ZN	04
16	0503010246	ABRAC 2 A 2.1/2 51-64 LARG. 14MM	02
17	0503013100	ABRAC NYLON 4,8 X 1,3 X 200 MM	05
18	0503010002	GRAXEIRA 1800	08
19	0503013493	CONEXAO T MACHO 7/8 UNF JIC 1G87080	02
20	0501053834	MACHO ENG RAP AGR 1/2 NPT C/TAMPA	02
21	0503010534	CONTRAPINO 3/8 X 2.1/2 ZN 1G13300	02
22	0501010322	ARRUELA LISA 20,50 X 46 X 4,00 ZN	12
23	0501012140	ARRUELA LISA 16,50 X 40 X 4,00 ZN	12



Item	Código	Descrição	QT
01	0503011627	MACHO ENG RAP AGR 1/2 NPT	01
02	0503011882	TAMPA PLASTICA P/ ENG RAP MACHO	01



MARCHESAN IMPLEMENTOS E MÁQUINAS AGRÍCOLAS TATU S.A.

AV. Marchesan, 1979 - Cx. Postal, 131 - CEP 15994-900 - Matão - SP - Brasil

FONE: (16) 3382-8282

(FAX Vendas): +55 16.3382-8297 - (FAX Exportação) + 55 16.3382.1003

e.mail: tatu@marchesan.com.br Home Page: www.marchesan.com.br

Publicações Técnicas: Elaboração
ALESSANDRA PATRICIA KAWAHARA CARRILI

Publicações Técnicas: Revisão
JOÃO VIRGINIO ROCHA

Contatos Catálogo:
E-mail = jgaspari@marchesan.com.br

**PEÇAS ORIGINAIS
TATU**

