

RASTRA NIVELADORA

GNCRP - 32/36/40/44/48/52/56/60D

Código: 0501091498

Serie: S-0109

Revisión: 00

Fecha de Revisión: JANEIRO/2023

CATALOGO DE PARTES



MARCHESAN



PRODUCTOS

Código	Descripción
0102510019	GNCRP 32 22X4,5 DR PN 6,50X16 S-0109
0102510001	GNCRP 32 22X4,5 MT PN 6,50X16 S-0109
0102510002	GNCRP 36 22X4,5 MT PN 6,50X16 S-0109
0102510009	GNCRP 36 20X3,5 DR PN 6,50X16 S-0109
0102510011	GNCRP 36 22X4,5 MT PN 11L/15 S-0109
0102510002C	GNCRP 36X22X4,5 MT DM E 1.1/2 PN6,50X16 EXP S-0109
0102510013	GNCRP 40 22X4,5 MT PN 11L15 S-0109
0102510003	GNCRP 40 22X4,5 MT PN 6,50X16 S-0109
0102510012	GNCRP 40 22X4,5 MT PN 7,5X16 S-0109
0102510004	GNCRP 44 22X4,5 MT PN 7,50X16 S-0109
0102510014	GNCRP 44 2X4,5 DR PN 11L15 S-0109
0102510015	GNCRP 48 22X4,5 MT PN 11L15 S-0109
0102510005	GNCRP 48 22X4,5 MT PN 7.50X16 S-0109
0102510016	GNCRP 52 22X4,5 MT PN 11L15 S-0109
0102510006	GNCRP 52 22X4,5 MT PN 7,50X16 S-0109
0102510017	GNCRP 56 22X4,5 MT PN 11L15 S-0109
0102510007	GNCRP 56 22X4,5 MT PN 7,50X16 S-0109
0102510018	GNCRP 60 22X4,5 MT PN 11L15 S-0109
0102510008	GNCRP 60 22X4,5 MT PN 7,50X16 S-0109

ATENCIÓN: IMPORTANTE

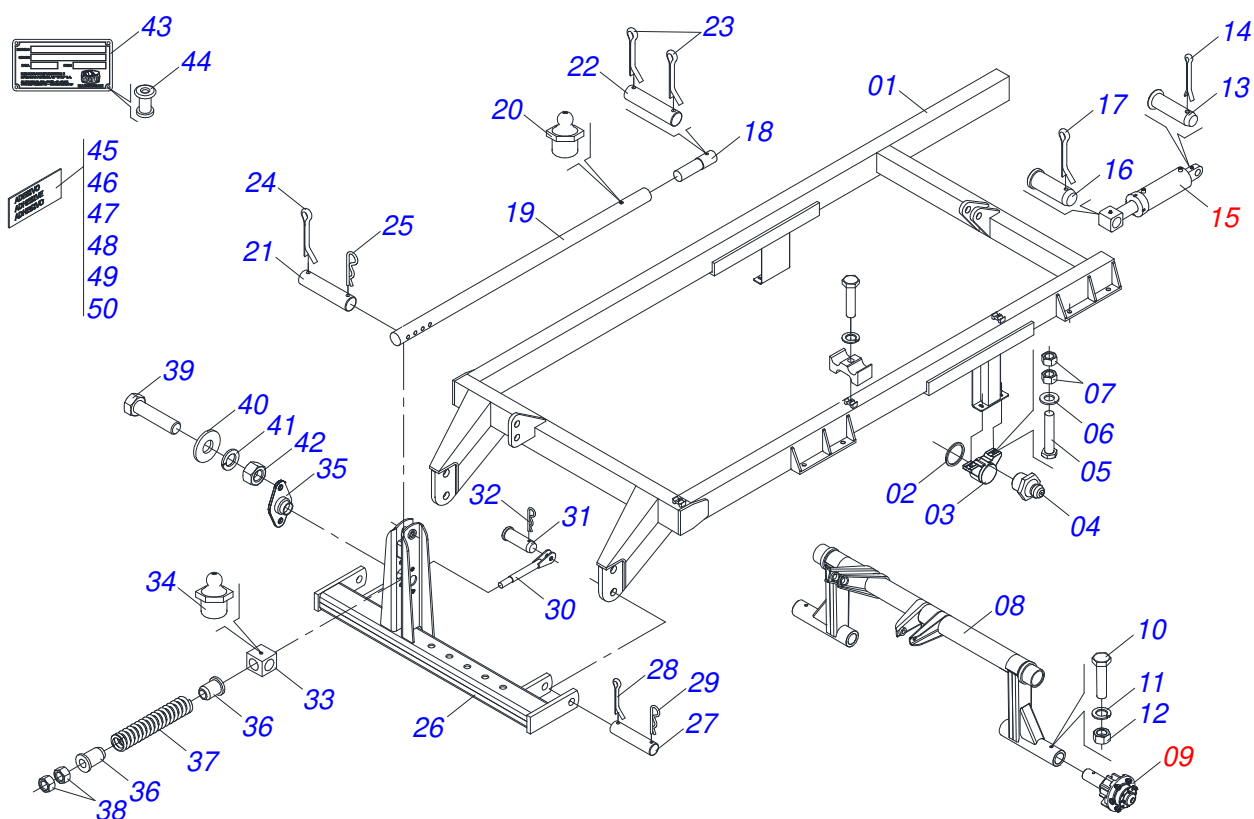
Marchesan S.A. se reserva el derecho de perfeccionar y/o cambiar las características técnicas de sus productos, sin previo aviso y sin la obligación de proceder con los ya comercializados y sin conocimiento previo del revendedor o consumidor. Las fotos son únicamente ilustrativas.



MARCHESAN

ÍNDICE

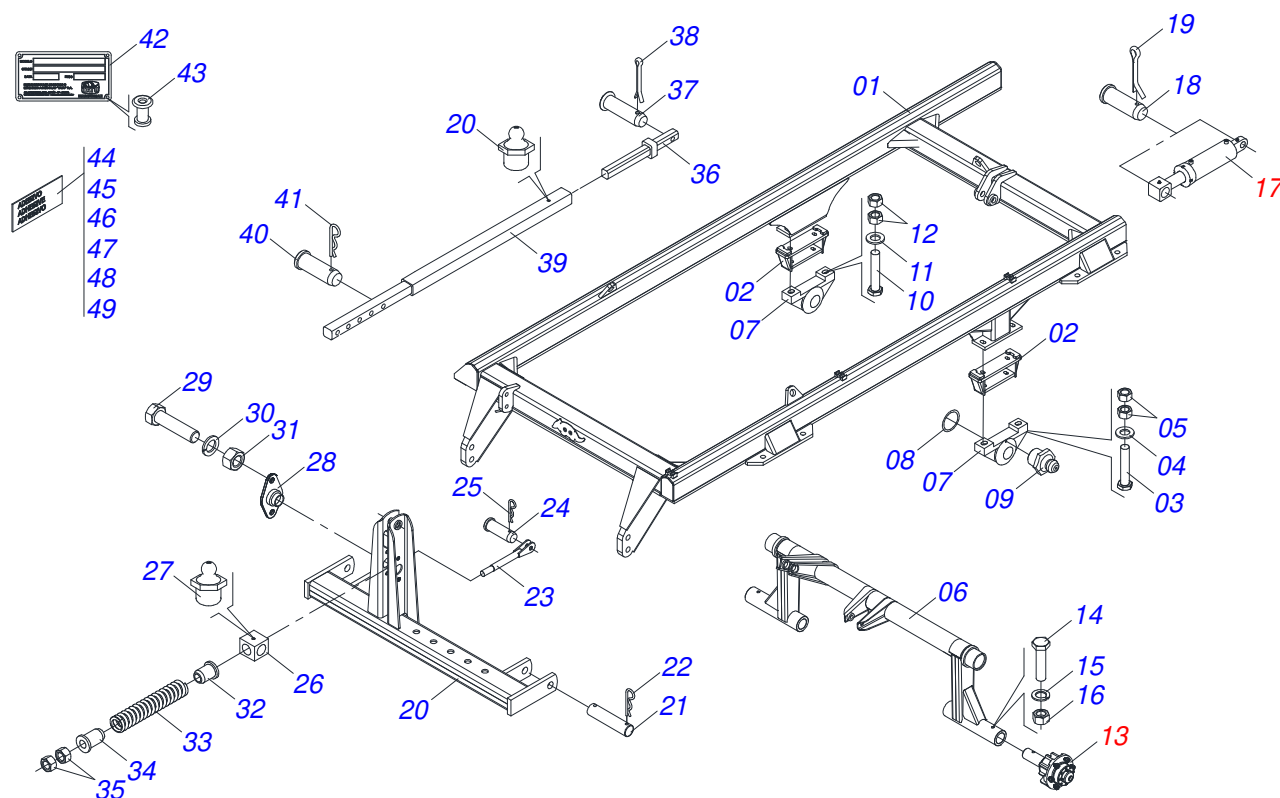
0909091732	CHASIS COMPLETO - 32/36/40/44/48/52/56/60D	1
0521040393	CUADRO COMPLETO - 32/36/40 D	2
0521040704	CUADRO COMPLETO - 44/48/52/56/60 D	3
0503060621	CONJUNTO RUEDA CR 06.50 X 16/6TA	4
0503061898	CONJUNTO RUEDAS	5
0503060091	RUEDA CON NEUM 750 X 16-10L COMPLETO	6
0501054832	RUEDA CUBO CR 20M	7
0501048743	CILINDRO HIDRAULICO	8
0501054501	CUBO DE RUEDA	9
0511058408	CILINDRO HIDRAULICO	10
0511049366	EJE COMPLETO - 32/36/40 D	11
0511050185	EJE CON GANCHO ENGANCHE COMPLETO - 44/48/52/56/60 D	12
0501053834	ACOPAMIENTO RAPIDO MACHO	13
0909091402	SECCION DISCO - 32/36/40/44/48/52/56/60D	14
0511040472	CHUMACERA AGRICOLA	15



Artículo	Código	Descripción	Ver Pág.	QT
01	0521064385	CUADRO 32 A 42 P GNCR		01
02	0503012223	ANEL FELTRO		02
03	0502011583	CHUMACERA EJE		02
04	0503010002	GRASERA 1800		02
05	0503010901	TORNILLO 3/4 UNC X3.1/2		04
06	0521013710	ARANDELA SEMIMAN		04
07	0503012183	TUERCA UNC 3/4"ZIN 1K03097		08
08	0511060444	EJE RUEDA GNCF		01
09	0501054832	RUEDA CUBO CR 20M	7	02
10	0503010547	TORNILLO 1/2" UNC X 4"		02
11	0503010019	ARANDELA PRESION 1/2"		02
12	0503010060	TUERCA HEXAGONAL 1/2 UNC G.5 ZN		02
13	0521010545	EJE UNION 31,75 X 130		01
14	0503010048	PASADOR ABIERTO 1/4" X 1.3/4"		02
15	0501048743	CILINDRO HIDRAULICO	8	01
16	0521013904	PASADOR C/CABEZA PN-029		01
17	0503010048	PASADOR ABIERTO 1/4" X 1.3/4"		01
18	0511060257	EXTENSOR		01
19	0511060408	BARRA ESTABILIZADORA		01
20	0503010002	GRASERA 1800		01
21	0521013840	PASADOR SEM CABEZA PN-064		01
22	0521013839	SIN CABEZA PIN		01
23	0503010577	PASADOR ABIERTO 3/16 X 1.1/4		02
24	0503010362	PASADOR ABIERTO 1/8 X 1.1/4		01
25	0503031464	GRAPA TM 211 X 3,0		01
26	0511060446	BARRA DE TRACION		01
27	0521013841	PIN SIN CABEZA PN-078 TRACCIÓN		02
28	0503010038	PASADOR ABIERTO 3/16 X 2		02
29	0503031470	GRAPA TM 251 X 4,0		02
30	0511060258	HUSO GVMF		01
31	0521013838	PIN CON CABEZA ROD PN-004		01



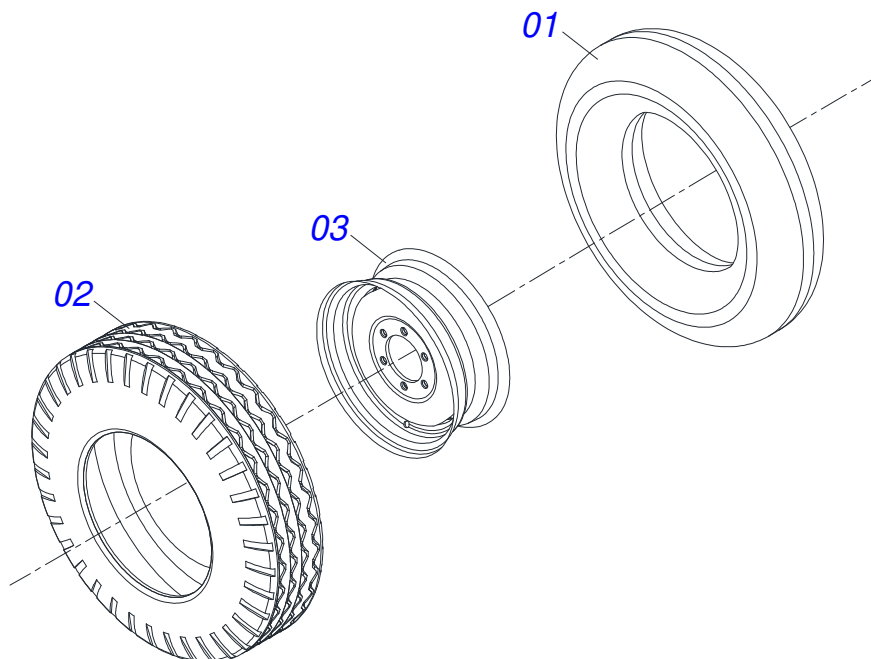
Artículo	Código	Descripción	Ver Pág.	QT
32	0503031470	GRAPA TM 251 X 4,0		01
33	0502011616	CRUZ GVMF 60106A		01
34	0503010002	GRASERA 1800		01
35	0502011615	SOPORTE CRUZ		02
36	0502011582	GUIA RESORTE		02
37	0503031497	RESORTE SNC		01
38	0503012182	TUERCA 1		02
39	0503010920	TORNILLO 1/2 UNC X 1.1/2 C S G.5 ZN		04
40	0501010984	ARANDELA PLANA 10,50 X 27 X 3,00		04
41	0503010019	ARANDELA PRESION 1/2"		04
42	0503010060	TUERCA HEXAGONAL 1/2 UNC G.5 ZN		04
43	0503034003	ETIQUETA IDENTIFICACIÓN ALUMINIO		01
44	0503010001	REMACHE POP		04
45	0503031087	ETIQUETA ADHESIVA		01
46	0503031428	ETIQUETA ADHESIVA ATENCIÓN		01
47	0503031738	ETIQUETA ADHESIVA		01
48	0503033038	EMBLEMA DE PELIGRO		02
49	0503062027	JUEGO ETIQUETAS ADHESIVAS GNCRP		01
50	0503031739	ETIQUETA ADHESIVA PELIGRO		01



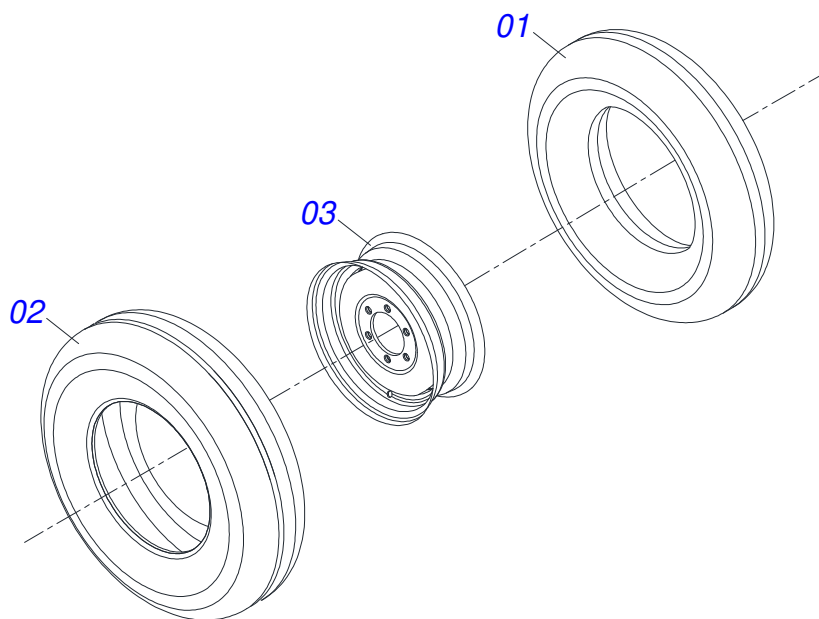
Artículo	Código	Descripción	Ver Pág.	QT
01	0521064383	CUADRO		01
02	0501076108	COMPLEMENTO CHUMACERA		02
03	0503010901	TORNILLO 3/4 UNC X3.1/2		04
04	0521013710	ARANDELA SEMIMAN		04
05	0503012183	TUERCA UNC 3/4"ZIN 1K03097		08
06	0511066608	EJE RUEDA		01
07	0502011583	CHUMACERA EJE		02
08	0503012223	ANEL FELTRO		02
09	0503010002	GRASERA 1800		02
10	0503010901	TORNILLO 3/4 UNC X3.1/2		04
11	0521013710	ARANDELA SEMIMAN		04
12	0503012183	TUERCA UNC 3/4"ZIN 1K03097		08
13	0501054501	CUBO DE RUEDA	9	02
14	0501010163	TORNILLO 5/8" UNC X 4.1/2"		02
15	0503010027	ARANDELA PRESION		02
16	0503010013	TUERCA 5/8		02
17	0511058408	CILINDRO HIDRAULICO	10	01
18	0521010546	EJE UNION 31,75 X 145		02
19	0503010010	PASADOR ABIERTO 1/4 X 2.1/2		02
20	0511066582	BARRA DE TRACION		01
21	0521010546	EJE UNION 31,75 X 145		02
22	0503031470	GRAPA TM 251 X 4,0		02
23	0511060258	HUSO GVMF		01
24	0521013838	PIN CON CABEZA ROD PN-004		01
25	0503031464	GRAPA TM 211 X 3,0		01
26	0502011616	CRUZ GVMF 60106A		01
27	0503010002	GRASERA 1800		01
28	0502011615	SOPORTE CRUZ		02
29	0503010920	TORNILLO 1/2 UNC X 1.1/2 C S G.5 ZN		04
30	0503010019	ARANDELA PRESION 1/2"		04
31	0503010060	TUERCA HEXAGONAL 1/2 UNC G.5 ZN		04



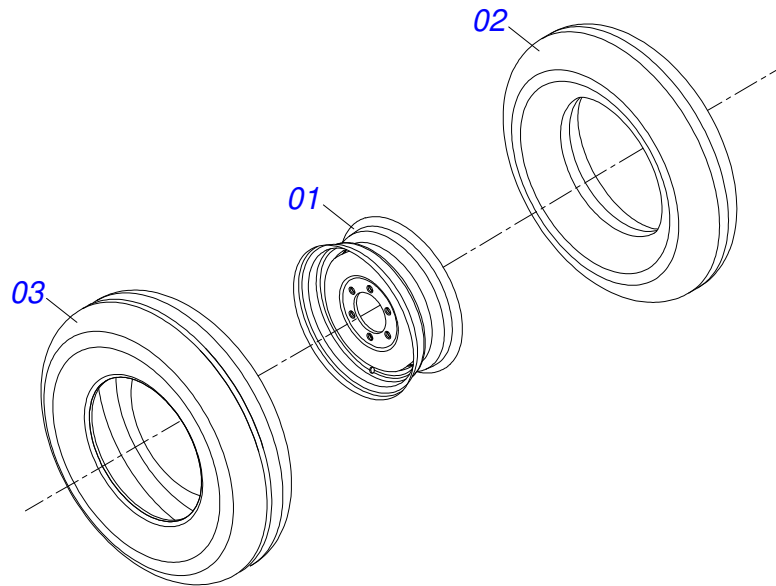
Artículo	Código	Descripción	Ver Pág.	QT
32	0502011582	GUIA RESORTE		01
33	0503031497	RESORTE SNC		01
34	0502011582	GUIA RESORTE		01
35	0503012182	TUERCA 1		02
36	0511060322	EXTENSOR		01
37	0521010580	EJE UNION		01
38	0503010038	PASADOR ABIERTO 3/16 X 2		01
39	0511066584	BARRA ESTABILIZADORA		01
40	0521014529	PASADOR C/CABEZA PN- 005		01
41	0503031479	GRAPA		01
42	0503034003	ETIQUETA IDENTIFICACIÓN ALUMINIO		01
43	0503010001	REMACHE POP		04
44	0503031428	ETIQUETA ADHESIVA ATENCIÓN		01
45	0503033038	EMBLEMA DE PELIGRO		02
46	0503031738	ETIQUETA ADHESIVA		01
47	0503062027	JUEGO ETIQUETAS ADHESIVAS GNCRP		01
48	0503031087	ETIQUETA ADHESIVA		01
49	0503031739	ETIQUETA ADHESIVA PELIGRO		01



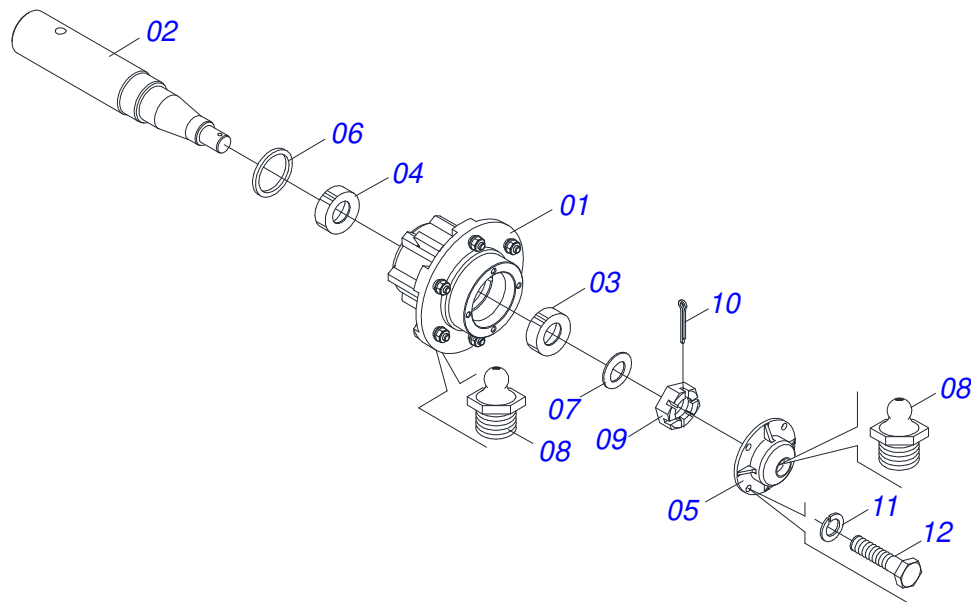
Artículo	Código	Descripción	Ver Pág.	QT
01	0503010694	CAMARA AIRE 6.50 X 16		01
02	0503012468	NEUMÁTICO 6 L 06,50 X 16 TRANSPORTE		01
03	0503010894	RUEDA 4,50X16X118X6F16,5X152,4		01



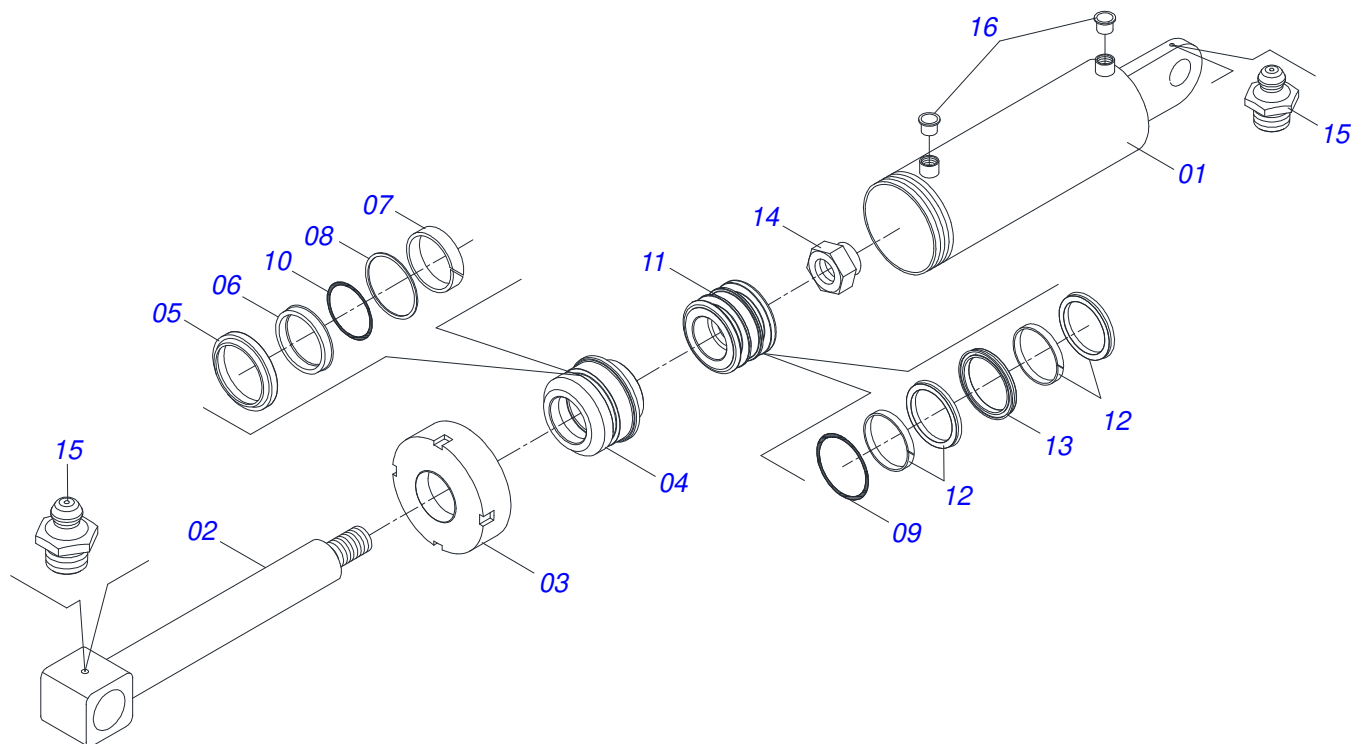
Artículo	Código	Descripción	Ver Pág.	QT
01	0503010860	CÁMARA DE AIRE 11L 15		01
02	0503011469	NEUMATICO 11-15 RAYADO BL - 12L		01
03	0511064944	RUEDA CR 30635/2-L15 4181569		01



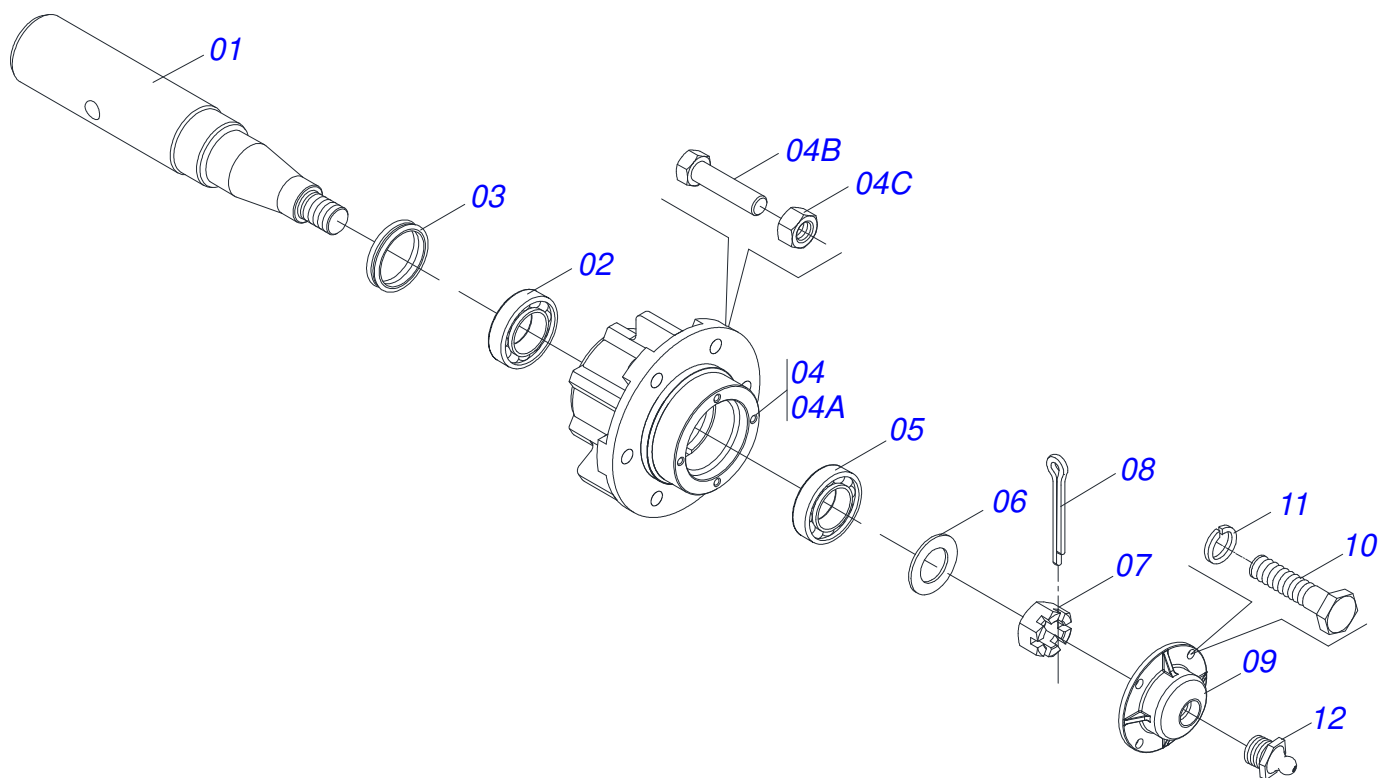
Artículo	Código	Descripción	Ver Pág.	QT
01	0503010893	RUEDA		01
02	0503010033	CAMARA AIRE 7.50 X 16		01
03	0503010120	NEUMATICO 7.50X 16 -10LONAS		01



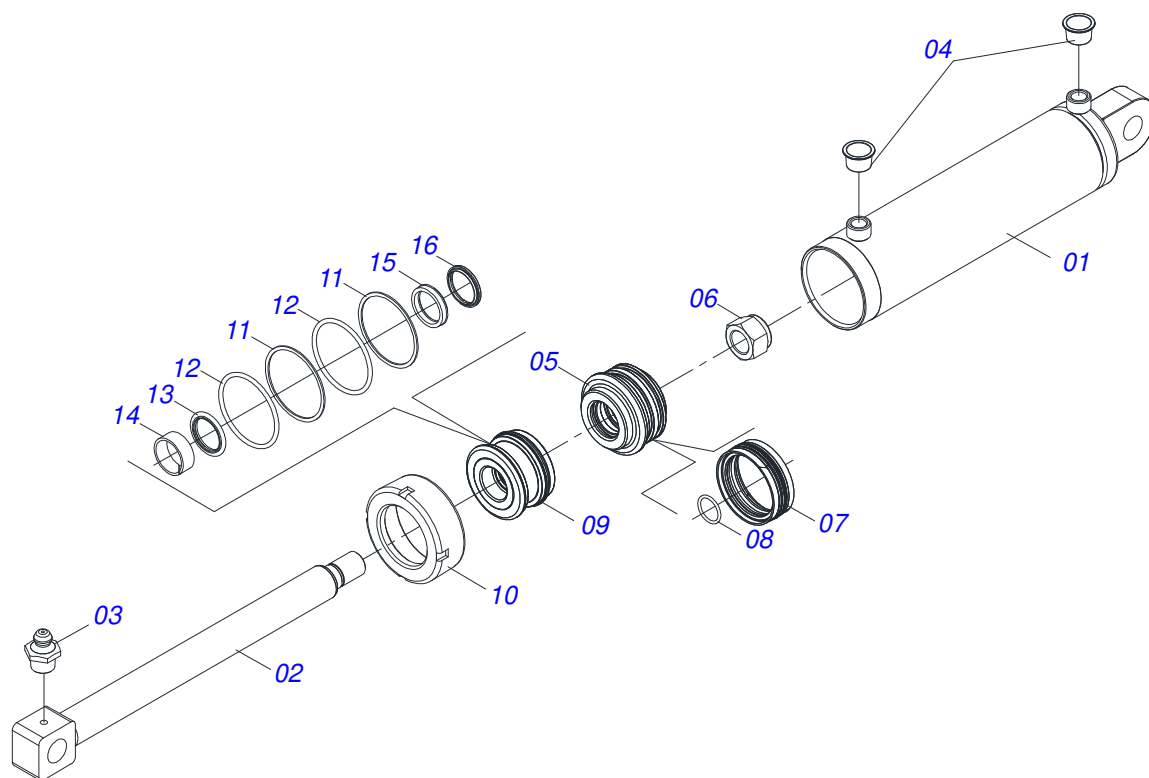
Artículo	Código	Descripción	Ver Pág.	QT
01	0501110728	CAJA RODADO		01
02	0541010160	EJE CR 20M/1		01
03	0503010037	RODAMIENTO 30207		01
04	0503010006	RODAMIENTO 32210		01
05	0502020591	TAPA PROTECCION		01
06	0503010084	RETEN 00517-BR		01
07	0501016545	ARANDELA PLANA		01
08	0503010002	GRASERA 1800		01
09	0503030009	TUERCA CASTILLO 1		01
10	0503010018	PASADOR ABIERTO 5/32 X 1.1/2		01
11	0503011444	ARANDELA PRESION		04
12	0503010358	TORNILLO 5/16 UNC X 7/8		04



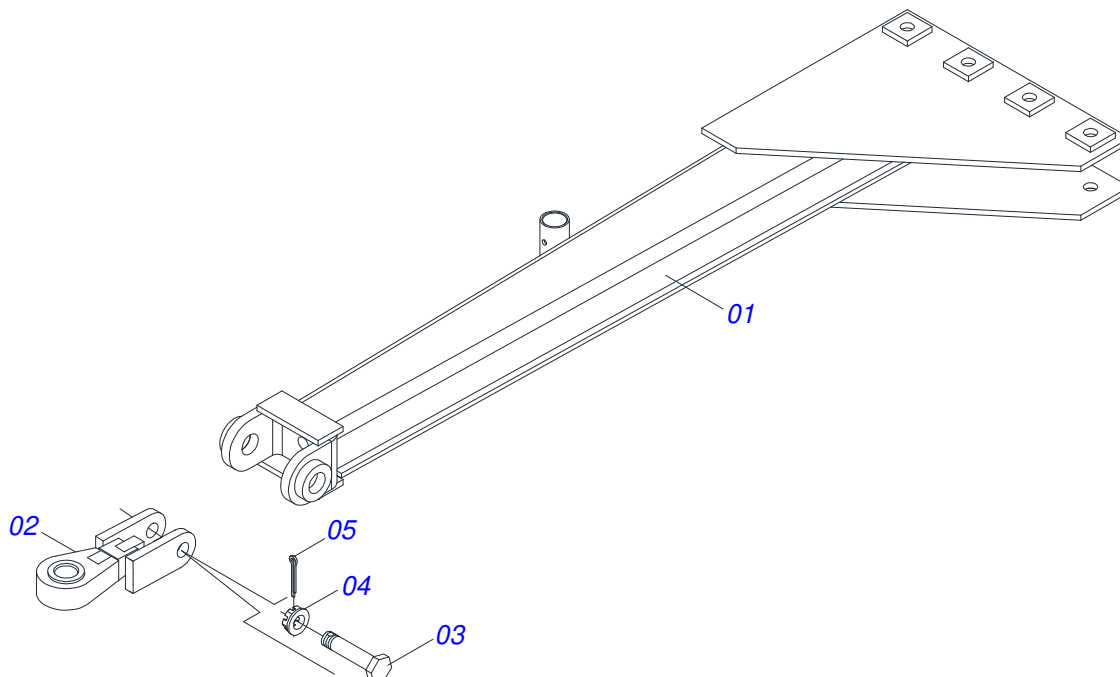
Artículo	Código	Descripción	Ver Pág.	QT
01	0511062366	CASE		01
02	0511062367	EXTENSOR 44,45 X 500		01
03	0502011899	TAPA MOVIL 76,2		01
04	0502011897	APOYO ANILLO 44,45 X 76,2		01
05	0503010761	ANILLO RASCADOR D-1750		01
06	0503010990	ANILLO 1870-1750-375-B		01
07	0503010949	ANILLO GUIA INTERNO W2-2000-500		01
08	0503010343	ANILLO O'RING 2-334 N 3006-9B		01
09	0503010042	ANILLO O'RING 2-214 N 3006-9B		01
10	0503011059	ANILLO BACK-UP 8-334		01
11	0502011898	EMBOLO 44,45 X 76,2		01
12	0503012768	EMPAQUETADURA 3750-2250		02
13	0503010992	ANILLO GUIA EXTERNO W2-3000-500		01
14	0503010063	TUERCA 1" UNF		01
15	0503010002	GRASERA 1800		02
16	0503030384	PLUG CON N-001		02



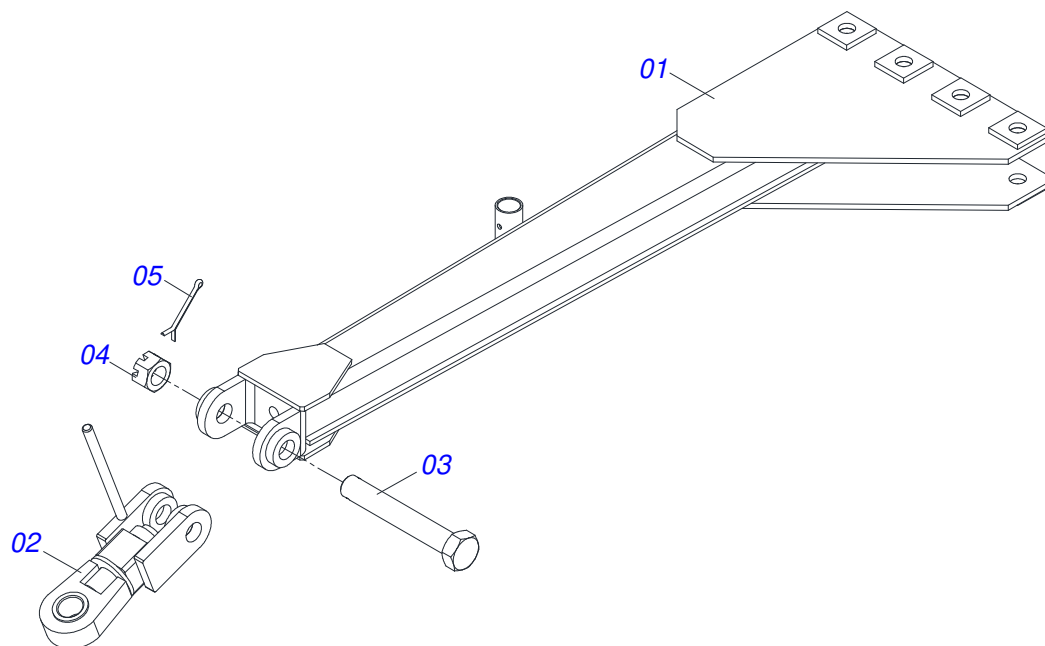
Artículo	Código	Descripción	Ver Pág.	QT
01	0531018161	EJE CUBO RUEDA		01
02	0503010006	RODAMIENTO 32210		01
03	0503012928	RETENES		01
04	0501110728	CAJA RODADO		01
04A	0502011121	CAJA RODADO		01
04B	0501010127	TORNILLO ROD 9/16"UN X 1.7/8"		06
04C	0503010035	TUERCA CONICA 9/16		06
05	0503010037	RODAMIENTO 30207		01
06	0501016545	ARANDELA PLANA		01
07	0503030009	TUERCA CASTILLO 1		01
08	0503010018	PASADOR ABIERTO 5/32 X 1.1/2		01
09	0502020591	TAPA PROTECCION		01
10	0503010358	TORNILLO 5/16 UNC X 7/8		04
11	0503011444	ARANDELA PRESION		04
12	0503010002	GRASERA 1800		01



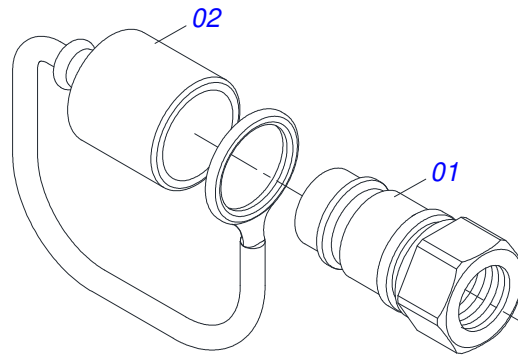
Artículo	Código	Descripción	Ver Pág.	QT
001	0511062246	CAMISA		01
002	0511062247	EXTENSOR		01
003	0503010002	GRASERA 1800		01
004	0503030384	PLUG CON N-001		02
005	0581010837	EMBOLO		01
006	0503010817	TUERCA 1.1/4		01
007	0503015633	SELLADO SELEMASTER		01
008	0503018029	ANILLO O'RING 2-217		01
009	0581010302	SOPORTE DOS ANILLOS		01
010	0502012822	TAPA MOVIL 101,60		01
011	0503011061	ANILLO BACK-UP 8-342		02
012	0503010338	ANILLO O'RING 2-342 N 3006-9B		02
013	0503017936	ANILLO		01
014	0503017938	ANILLO GUIA		01
015	0503017937	ANILLO		01
016	0503010761	ANILLO RASCADOR D-1750		01



Artículo	Código	Descripción	Ver Pág.	QT
01	0511060256	EJE GVMF		01
02	0521047594	ENGATE FIJADO TRACTOR CON ROTULA Y CON LUYA REDUCCIÓN		01
03	0521013837	TORNILLO		01
04	0503013026	TUERCA CASTILLO 1.1/4" UNC		01
05	0503010067	PASADOR ABIERTO 3/16" X 2.1/2"		01



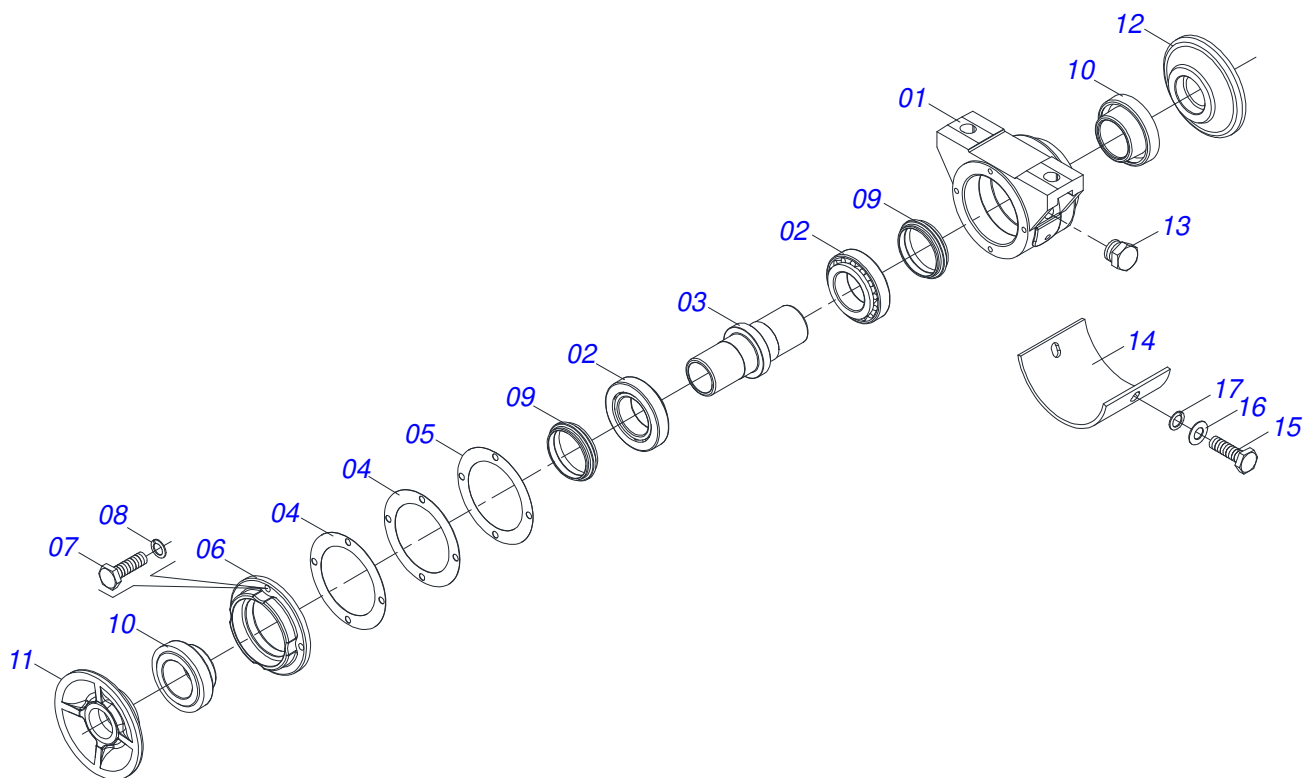
Artículo	Código	Descripción	Ver Pág.	QT
001	0511066587	BARRA TRACCION GNCF		01
002	0511063346	ENGANCHE GANCHO		01
003	0521013837	TORNILLO		01
004	0503013026	TUERCA CASTILLO 1.1/4" UNC		01
005	0503010067	PASADOR ABIERTO 3/16" X 2.1/2"		01



Artículo	Código	Descripción	Ver Pág.	QT
01	0503011627	MACHO ENGANCHE RAP AGR 1/2 NPT		01
02	0503011882	TAPA PLASTICA P/ ENG RAP		01



Artículo	Código	Descripción	Ver Pág.	32	36	40	44	48	52	56	60
14	0521013775	ARANDELA PLANA		16	16	24	24	24	24	00	00
14.	0521013709	ARANDELA REFUERZO		00	00	00	00	00	00	16	16
15	0503012246	TORNILLO UNF 5/8 X 2.3/4		16	16	24	24	24	24	24	32
16	0503010129	TUERCA 5/8		32	32	48	48	48	48	48	64
17	0503010237	TORNILLO 3/8 UNC X 1		08	08	08	08	08	08	08	08
18	0503010025	ARANDELA PRESION 3/8		08	08	08	08	08	08	08	08
19	0501010984	ARANDELA PLANA 10,50 X 27 X 3,00		08	08	08	08	08	08	08	08
20	0601029206	DL22X6 C63AF02FR42,86 ROME		32	36	40	44	48	52	56	60
21	0602029409	DISCO DENTADOS 22" X 4,5		32	36	40	44	48	52	56	60
22	0602027341	DR 20 X 3,5 C57AF02FR1.9/16 10R		32	36	40	44	48	52	56	60



Artículo	Código	Descripción	Ver Pág.	QT
01	0502012014	CUERPO CHUMACERA		01
02	0503010006	RODAMIENTO 32210		02
03	0502040514	EJE 157,50 / 157,35		01
04	0503031730	JUNTA VEDAMIENTO 126 X 90,50 X 0,30		02
05	0503031729	JUNTA VEDAMIENTO 126 X 90,50 X 0,10		01
06	0502012015	TAPA CHUMACERA		01
07	0503010371	TORNILLO 5/16 UNC X 1		04
08	0503011444	ARANDELA PRESION		04
09	0503030026	RETENES LP JB-253		02
10	0502010541	ALOJAMIENTO DEL RETENES C/ BUCHA		02
11	0502010604	APOYO EXT DISCO		01
12	0502010605	APOYO INT DISCO		01
13	0503010856	TAPON R 3/8 BSPT		01
14	0521013857	PROTECCIÓN PLACA		01
15	0503011334	TORNILLO 3/8 UNC X 3/4 CS G.5 ZN		02
16	0501010984	ARANDELA PLANA 10,50 X 27 X 3,00		02
17	0503010025	ARANDELA PRESION 3/8		02



MARCHESAN

Publicaciones Técnicas | Elaboración y Revisión

JOÃO VIRGINIO ROCHA

www.marchesan.com.br

