

**DISTRIBUIDOR DE CAL Y ABONO**

**DCA2 7500 RD**

**Código:** 0501091497

**Serie:** S-0598

**Revisión:** 00

**Fecha de Revisión:** MAIO/2022

# CATALOGO DE PARTES



**MARCHESAN**



# PRODUCTOS

<b>Código</b>	<b>Descripción</b>
0109090025	DCA2 7500 RD S-0598
0109090051	DCA2 7500 RD BITOLA 1800 S-0598
0109090124	DCA2 7500 RD C/DIREC/SUPER RED S598
0109090076	DCA2 7500 RD C/DIRECIONADOR S-0598
0109090045	DCA2 7500 RD EI S-0598
0109090082	DCA2 7500 RD EI DIREC SUP RED S-598
0109090156	DCA2 7500 RD S/PNEU S-0598

## **ATENCIÓN: IMPORTANTE**

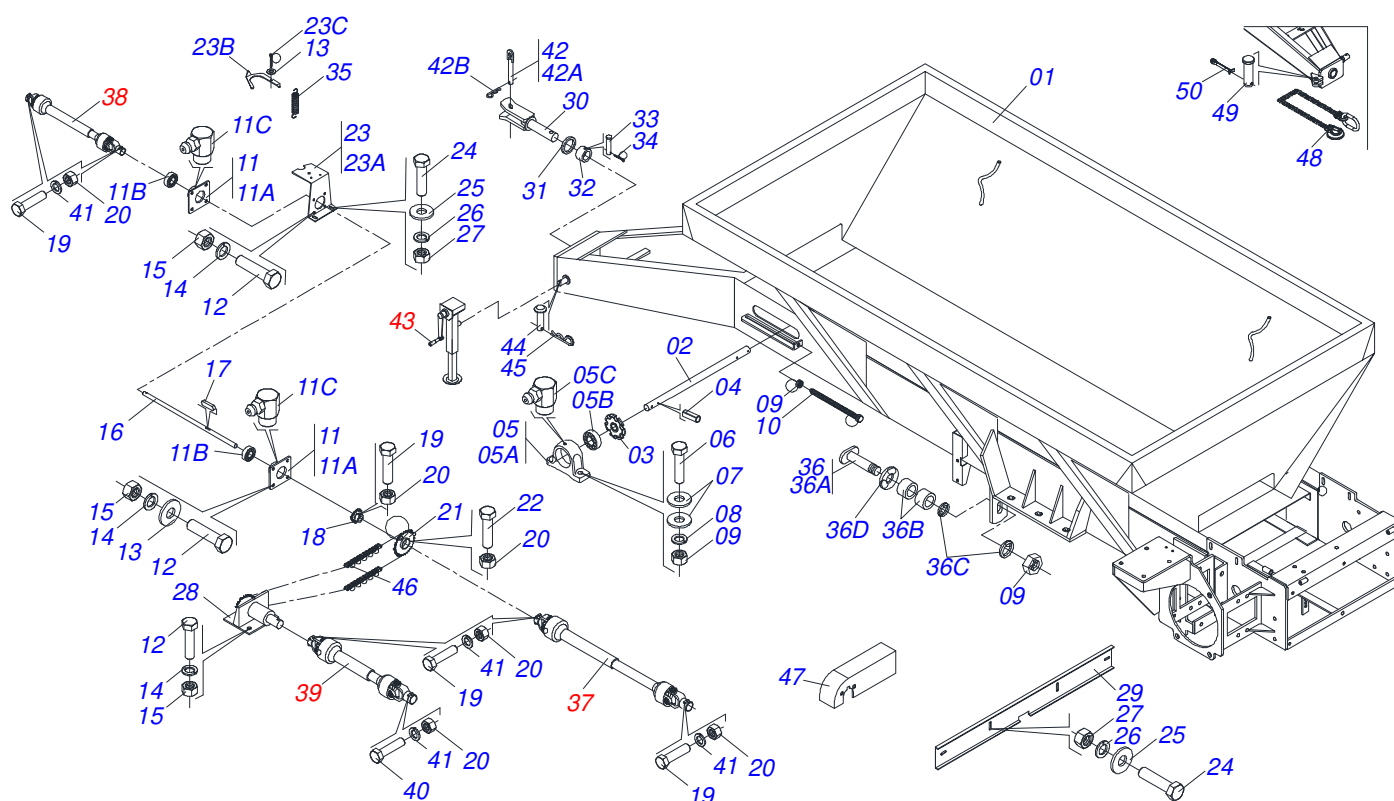
Marchesan S.A. se reserva el derecho de perfeccionar y/o cambiar las características técnicas de sus productos, sin previo aviso y sin la obligación de proceder con los ya comercializados y sin conocimiento previo del revendedor o consumidor. Las fotos son únicamente ilustrativas.



**MARCHESAN**

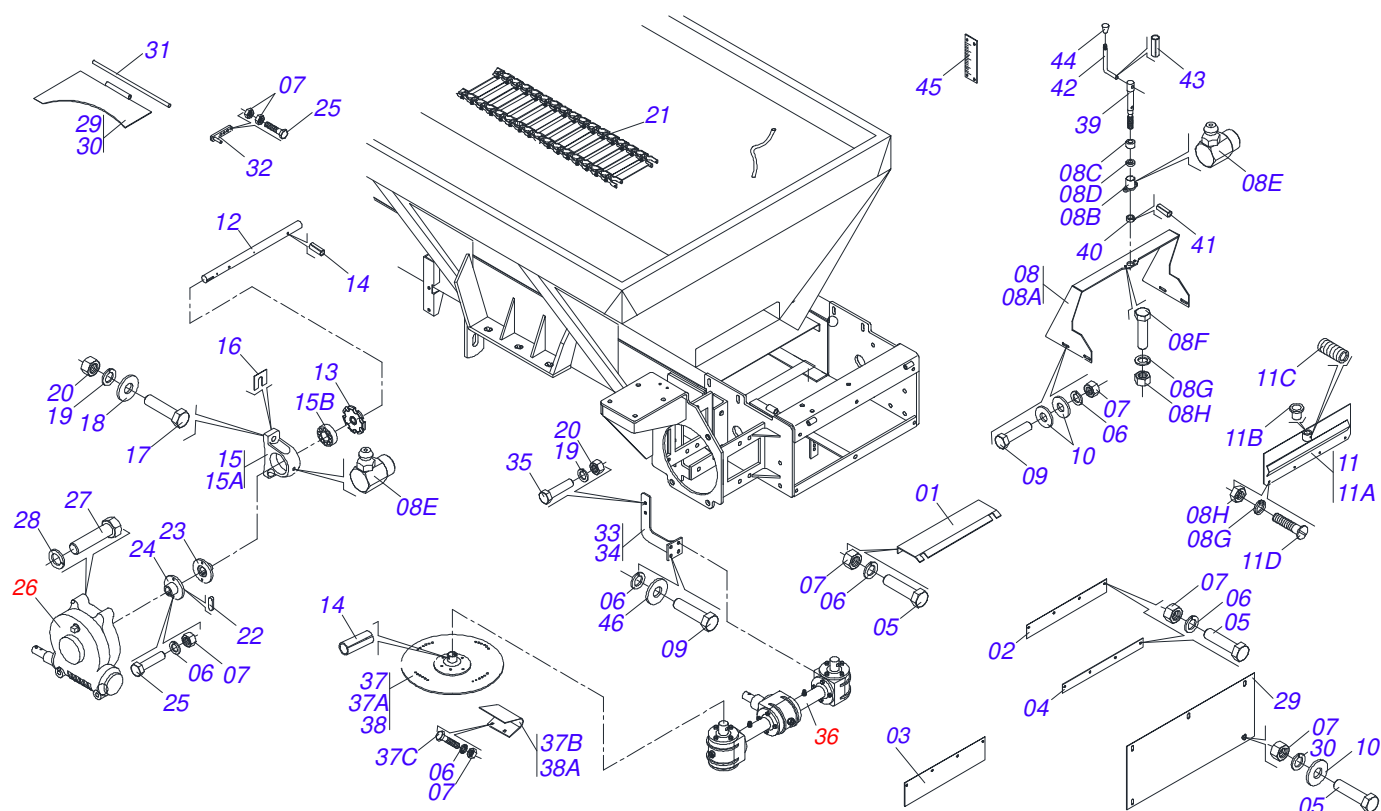
# ÍNDICE

0909093422	CHASIS - (DELANTERO)	.....	1
0909093421	CHASIS - (TRASERO)	.....	2
0501044306	CHUMACERA AGRICOLA	.....	3
0501056885	SOPORTE APOYO CARDAN	.....	4
0501047359	CUBO TRANSMISION CARDAN COMPLETA	.....	5
0501047881	EJE UNION COMPLETO	.....	6
0501047300	CARDAN 20X 400 T4/T4	.....	7
0501047985	REDUCTOR	.....	8
0501048241	CARDAN 40 X 400	.....	9
0501048409	CARDAN 20 X 800	.....	10
0501046801	REDUCTOR DISTRIBUIDOR	.....	11
0501054846	SOPORTE COMPUERTA	.....	12
0501054847	TAPA COMPUERTA COMPL	.....	13
0909093418	RODADO COMPLETO	.....	14
0511044878	DIRECTOR COMPLETO (DCA2 RD)	.....	15
0501046998	DIRECCIONADOR COMPLETO	.....	16
0511041259	GATO COMPLETO	.....	17
0501056429	CONJUNTO SUPER REDUCCION	.....	18
0909093609	ESTEIRA TRANSPORTADORA INOX	.....	19
0501044308	CHUMACERA AGRIC.	.....	20
0511048905	ESTEIRA TRANSPORTE	.....	21
0501051972	DISCO DISTR DERECHO COMPLETO	.....	22
0501051973	DISCO DISTR IZQUIERDO COMPLETO	.....	23



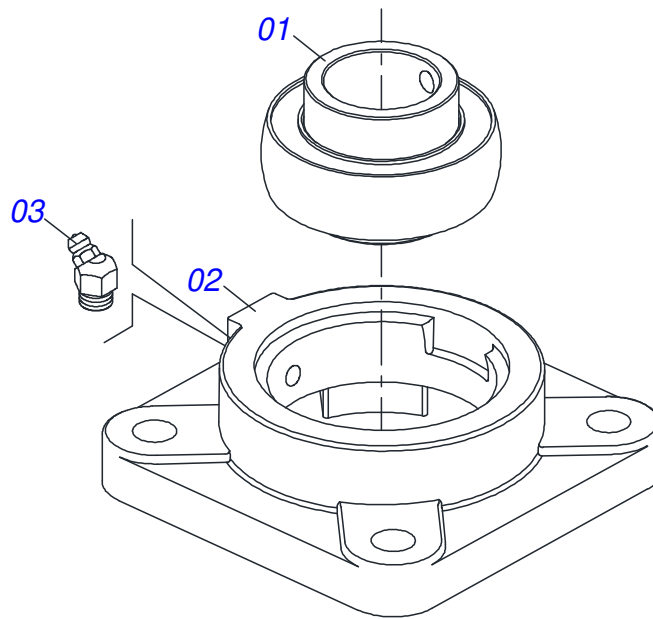
Artículo	Código	Descripción	Ver Pág.	QT
00	0501052721	TOLVA COMPLETA		01
01	0511060964	TOLVA DCA2 7500 RD		01
02	0511016482	EJE MOVIDO		01
03	0502040728	ENGRANAJE 7Z		02
04	0503010361	PASADOR TENSION		02
05	0501044308	CHUMACERA AGRIC.	20	02
05A	0502011050	CAJA CHUMACERA		02
05B	0503011163	RODAMIENTO AUT COMPL		02
05C	0503011098	GRASERA 1890 1/4"		02
06	0503010899	TORNILLO 5/8 UNC X 2.1/4		04
07	0501012140	ARANDELA PLANA		08
08	0503011445	ARANDELA PRESION		04
09	0503010013	TUERCA 5/8		06
10	0501067853	PERNO ESTIRADOR		02
11	0501044306	CHUMACERA AGRICOLA	3	01
11A	0503011146	CAJA CHUMACERA AGRICOLA		01
11B	0503011162	RODAMIENTO AUTOC		01
11C	0503011099	GRASERA 1845		01
12	0503011135	TORNILLO		15
13	0501012803	ARANDELA PLANA		11
14	0503011446	ARANDELA PRESION		15
15	0503010244	TUERCA 7/16		15
16	0521017329	EJE TRANSMISION		01
17	0501010536	CHAVETA CUADRADO		01
18	0501069017	ENGRANAJE 12Z		01
19	0503011268	TORNILLO 3/8 UNC X 2.1/2		03
20	0503010026	TUERCA 3/8		09
21	0501069020	ENGRANAJE 35Z		02
22	0503011141	TORNILLO 3/8 UNC X 2.3/4		01
23	0501056885	SOPORTE APOYO CARDAN	4	01
23A	0501066588	SOPORTE CARDAN MAYOR		01

Artículo	Código	Descripción	Ver Pág.	QT
23B	0511014066	SOPORTE CARDAN MENOR		01
23C	0503010257	PASADOR ABIERTO 1/8" X 1"		01
24	0503010920	TORNILLO 1/2 UNC X 1.1/2		04
25	0511017302	ARANDELA PLANA 13.5 X 32.5 X 3.00		04
26	0503011440	ARANDELA PRESION		04
27	0503010060	TUERCA 1/2" UNC		04
28	0501047359	CUBO TRANSMISION CARDAN COMPLETA	5	01
29	0501019838	PARACHOQUES		01
30	0501069166	ENGANCHE TRACTOR		01
31	0521015342	ARANDELA ESPACIADOR		01
32	0521010681	BUJE ENGANCHE TRACTOR		01
33	0521010639	EJE UNION		01
34	0503010571	PASADOR ABIERTO 1/4" X 1.1/2"		01
35	0503030198	RESORTE TRACCION 14,5 X 61,5 X 1,5		01
36	0501050828	ESTIRADOR CADENA MAYOR		01
36A	0511016574	EJE ESTIRADOR		01
36B	0511016554	ROLD ESTIRADOR		02
36C	0501010301	ARANDELA PLANA		02
36D	0511015098	ARANDELA PLANA		01
37	0501048241	CARDAN 40 X 400	9	01
38	0501048409	CARDAN 20 X 800	10	01
39	0511047255	CARDAN		01
40	0503010765	TORNILLO 3/8" UNC X 3"		01
41	0503010025	ARANDELA PRESION 3/8		06
42	0501047881	EJE UNION COMPLETO	6	01
42A	0501068989	EJE UNION		01
42B	0503031035	PASADOR (GRAPA DE SUJECION)		01
43	0511041259	GATO COMPLETO	17	01
44	0521010549	EJE UNION		01
45	0503030168	PASADOR (GRAPA DE SUJECION)		01
46	0503011716	CADENA 50-1 X 87 ESLABON + ENMIENDA		01
47	0511061156	CAPA PROTECCION		01
48	0503013150	CADENA 1300 X 3/8		01
49	0581011220	EJE UNION		01
50	0503010131	PASADOR ABIERTO 3/16 X 1.1/2		01



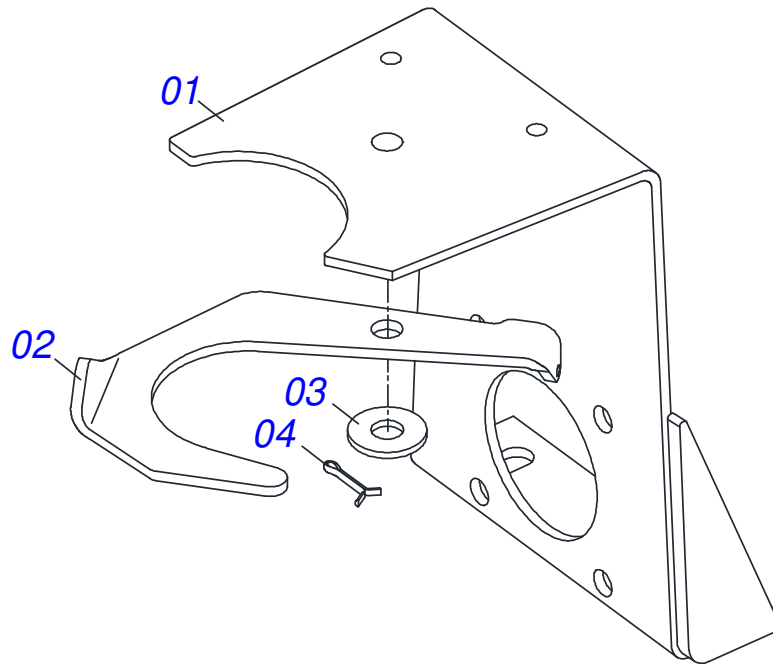
Artículo	Código	Descripción	Ver Pág.	QT
01	0501067379	PROTECCIÓN TRASERA CADENA		01
02	0511014562	PROTECCION MENOR		02
03	0511011866	PROTECCION MAYOR		01
04	0511016575	FIJADOR LA CAPA GOMA		03
05	0503010237	TORNILLO 3/8 UNC X 1		16
06	0503011443	ARANDELA PRESION		25
07	0503010026	TUERCA 3/8		26
08	0501054846	SOPORTE COMPUERTA	12	01
08A	0501069841	SOPORTE COMPUERTA		01
08B	0502010581	CHUMACERA VARÓN COMPUERTA		01
08C	0521010457	BUJE		01
08D	0521010458	BUJE		01
08E	0503010004	GRASERA 1890 3/8"		03
08F	0503010358	TORNILLO 5/16 UNC X 7/8		02
08G	0503011444	ARANDELA PRESION		06
08H	0503010337	TUERCA 5/16		06
09	0503010751	TORNILLO 3/8" UNC X 1.1/4"		12
10	0501010984	ARANDELA PLANA		13
11	0501054847	TAPA COMPUERTA COMPL	13	01
11A	0501069181	TAPA COMPUERTA		01
11B	0501019831	TUERCA AJUSTE		01
11C	0503011148	TORNILLO 3/8 UNC X 1/2		01
11D	0503010456	RETENES 00002-B		04
12	0511016481	EJE MOTOR		01
13	0502040728	ENGRANAJE 7Z		04
14	0503010361	PASADOR TENSION		06
15	0501044308	CHUMACERA AGRIC.	20	02
15A	0502011050	CAJA CHUMACERA		02
15B	0503011163	RODAMIENTO AUT COMPL		02
16	0501010794	CALCE REGULACION LEV HIDR		04
17	0503010740	TORNILLO 1/2 UNC X 2 CS G.5 ZN		04

Artículo	Código	Descripción	Ver Pág.	QT
18	0511017302	ARANDELA PLANA 13.5 X 32.5 X 3.00		11
19	0503011440	ARANDELA PRESION		08
20	0503010060	TUERCA 1/2" UNC		08
21	0501067378	ESTERA TRANSP ABONO		01
22	0501010540	CHAVETA CUADRADO		01
23	0511016540	BRIDA ACOPLAMIENTO CADENA		01
24	0511016541	BRIDA ACOPLAMIENTO REDUCCION		01
25	0503010849	TORNILLO 3/8 UNC X 1.1/2		03
26	0501047985	REDUCTOR	8	01
27	0503011167	TORNILLO M16 X 2" X 30		04
28	0503011445	ARANDELA PRESION		04
29	0501067203	DIVISOR FLUJO DERECHO		01
30	0501067361	DIVISOR FLUJO IZQUIERDO		01
31	0511016530	PERNO ABERTURA		01
32	0501067368	REGULADOR		01
33	0501064914	BRAZO SOPORTE REDUCTOR DER		01
34	0501064915	BRAZO SOPORTE REDUCTOR IZQ		01
35	0503010920	TORNILLO 1/2 UNC X 1.1/2		04
36	0501046801	REDUCTOR DISTRIBUIDOR	11	01
37	0501051972	DISCO DISTR DERECHO COMPLETO	22	01
37A	0501069605	DISCO DISTRIBUIDOR		01
37B	0521018637	FLIP DERECHA		04
37C	0503013029	TORNILLO 3/8 UNC X 3/4		16
38	0501051973	DISCO DISTR IZQUIERDO COMPLETO	23	01
38A	0521018638	FLIP IZQUIERDA		04
39	0561014861	REGULADOR		01
40	0511013015	BUJE		01
41	0503010561	PASADOR TENSION		01
42	0521011107	CUERPO MANIVELA		01
43	0503010838	PASADOR TENSION 3 X 20		01
44	0503030878	MANOPLA PALANCA		01
45	0503030751	PLACA REGULACION		01
46	0501012803	ARANDELA PLANA		08

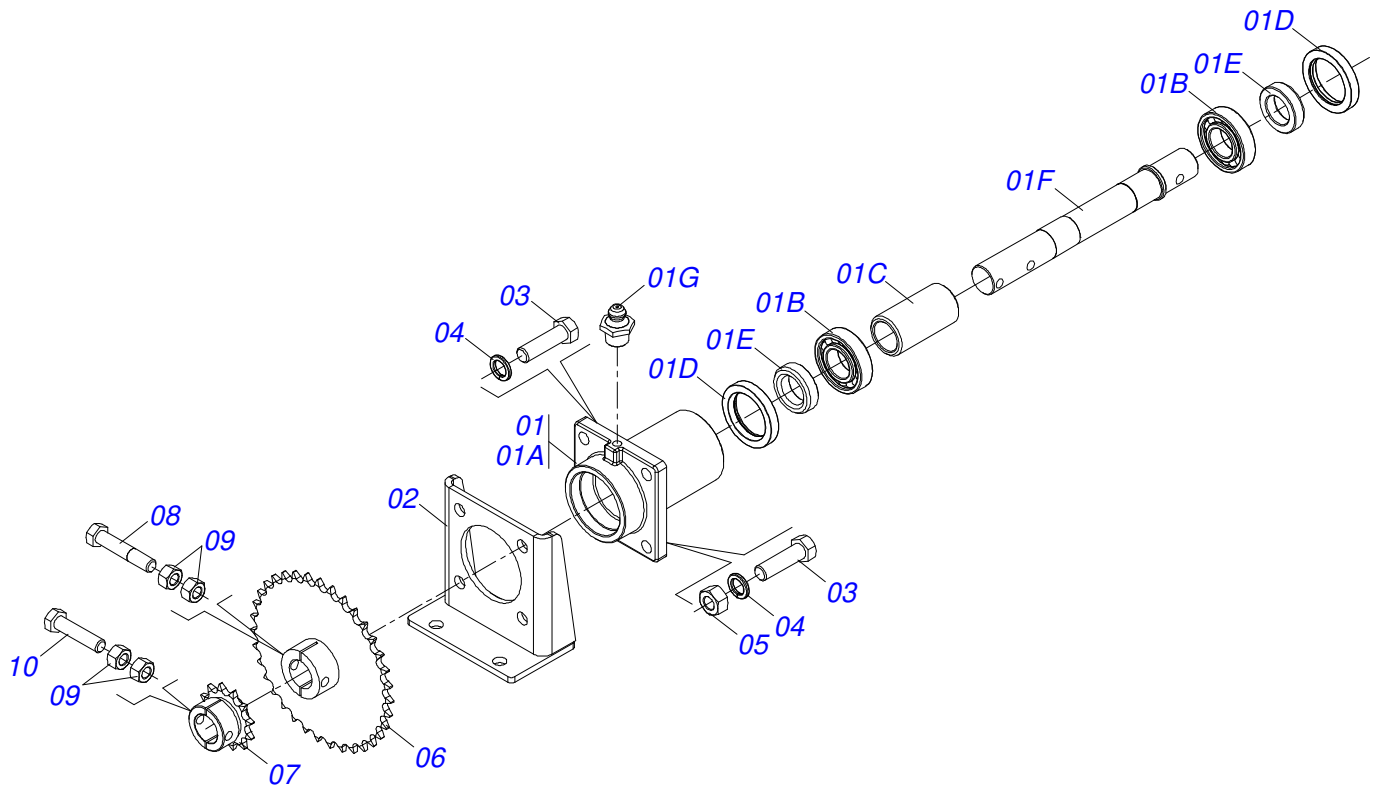


Artículo	Código	Descripción	Ver Pág.	QT
01	0503011162	RODAMIENTO AUTOC		01
02	0503011146	CAJA CHUMACERA AGRICOLA		01
03	0503011099	GRASERA 1845		01

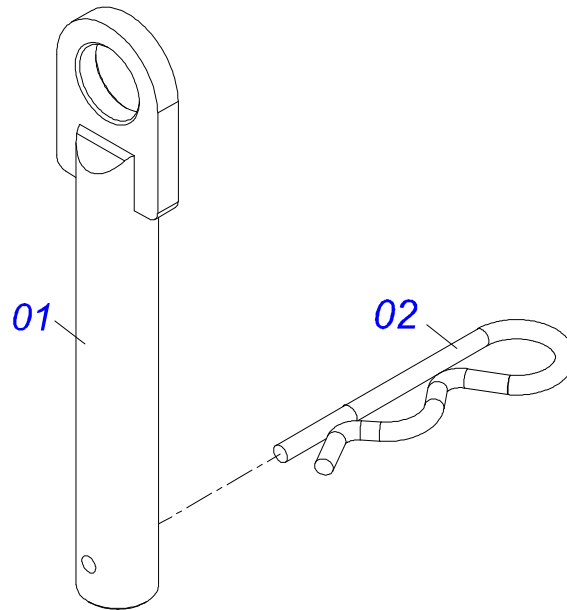




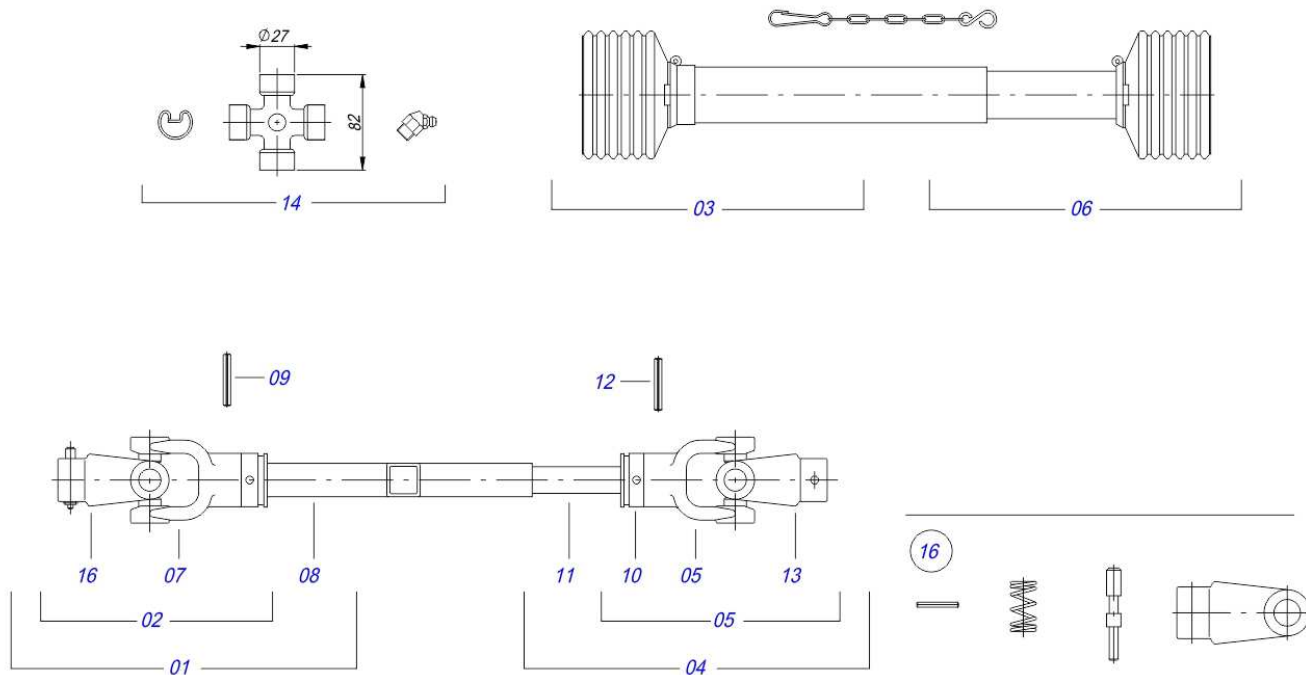
Artículo	Código	Descripción	Ver Pág.	QT
01	0501066588	SOPORTE CARDAN MAYOR		01
02	0511014066	SOPORTE CARDAN MENOR		01
03	0511017302	ARANDELA PLANA 13.5 X 32.5 X 3.00		01
04	0503010257	PASADOR ABIERTO 1/8" X 1"		01



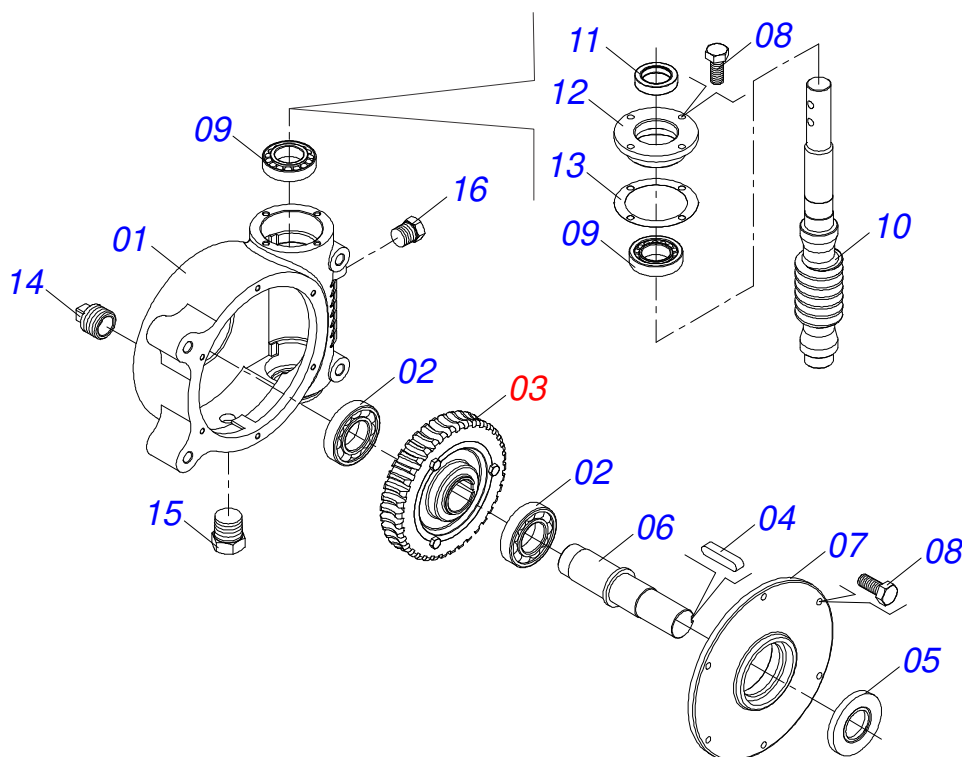
Artículo	Código	Descripción	Ver Pág.	QT
01	0501046852	CUBO TRANSMISION CARDAN		01
01A	0502011282	CAJA EJE TRANSMISION		01
01B	0503010276	RODAMIENTO 6206		02
01C	0511014701	BUJE 30,16 X 41,28 X 79,00		01
01D	0503010278	RETENES		02
01E	0511014695	BUJE 29,99 X 48 X 14		02
01F	0511016486	EJE TRANSMISION 272		01
01G	0503010002	GRASERA 1800		01
02	0501067586	SOPORTE CAJA TRANSMISION		01
03	0503011135	TORNILLO		04
04	0503011446	ARANDELA PRESION		04
05	0503010244	TUERCA 7/16		02
06	0501069020	ENGRANAJE 35Z		01
07	0501069017	ENGRANAJE 12Z		01
08	0503011268	TORNILLO 3/8 UNC X 2.1/2		01
09	0503010026	TUERCA 3/8		04
10	0503015752	TORNILLO 3/8 UNC X 2.3/4		01



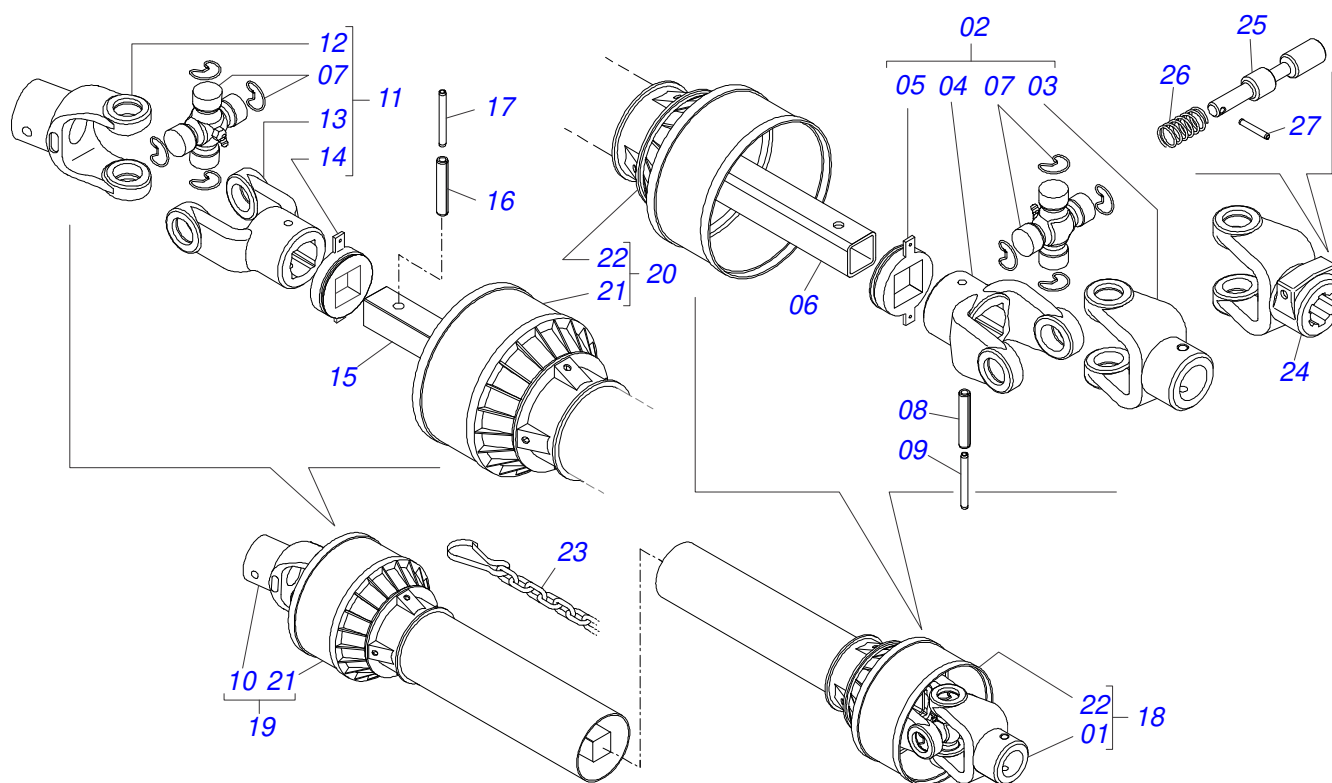
Artículo	Código	Descripción	Ver Pág.	QT
01	0501068989	EJE UNION		01
03	0503031035	PASADOR (GRAPA DE SUJECION)		01



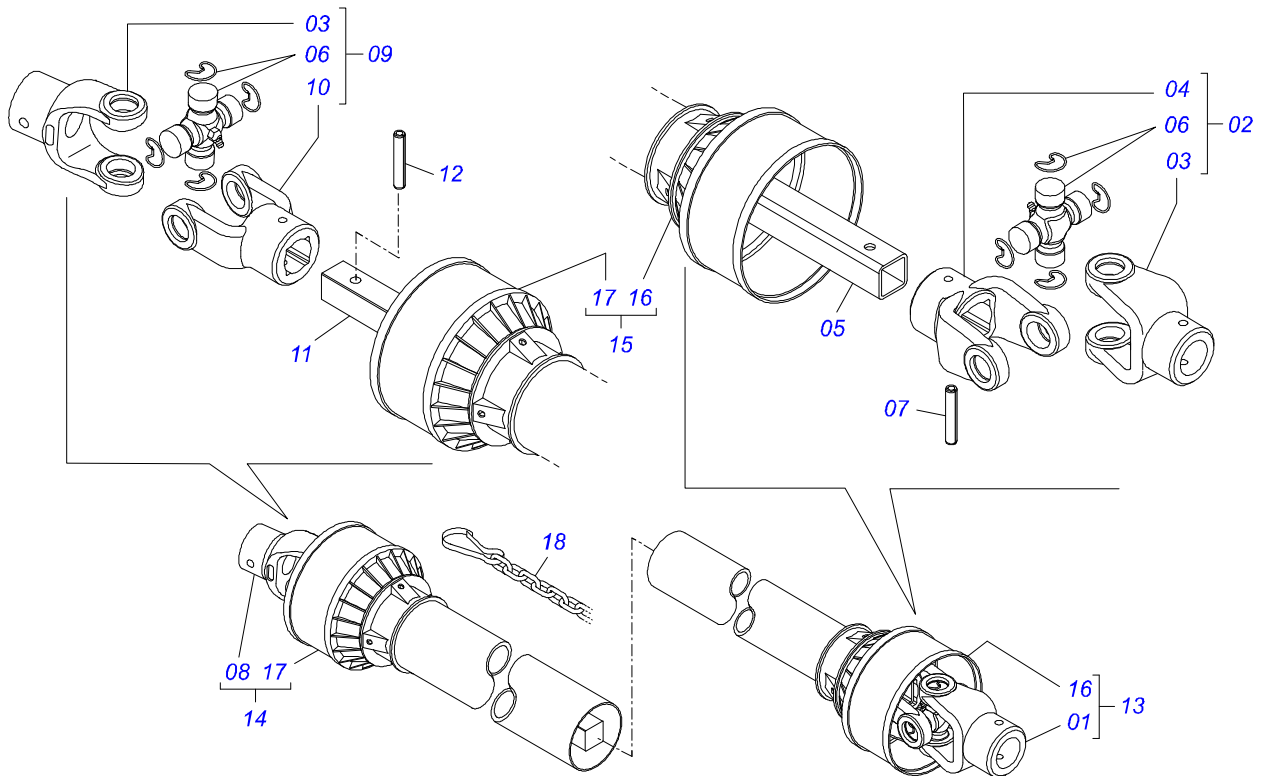
Artículo	Código	Descripción	Ver Pág.	QT
01	0501051721	JUNTA UNIVERSAL		01
02	0501051717	JUNTA UNIVERSAL		01
03	0503012087	PROTECCION PARA JUNTA UNIV Y CUPLA		01
04	0501051722	PROTECCION PARA JUNTA UNIV Y EJE		01
05	0501051719	JUNTA UNIVERSAL		01
06	0503012088	PROTECCION PARA JUNTA UNIV Y EJE		01
07	0501051718	JUNTA UNIVERSAL		01
08	0511012101	BUJE Q 22,50 X 400		01
09	0503010839	PASADOR TENSION 7011927		01
10	0501051720	JUNTA UNIVERSAL		01
11	0511012100	EJE CUADRADO 22,23 X 400		01
12	0503010301	PASADOR TENSION 701191 8 X 45		01
13	0502010558	TERMINAL 4-20 C/ FURO		01
14	0503010835	CRUCETA CARDAN CC-04		01
15	0502011426	TERMINAL 2-20 C/ CANAL CC12C		01
16	0502011427	TERMINAL 3-20		01



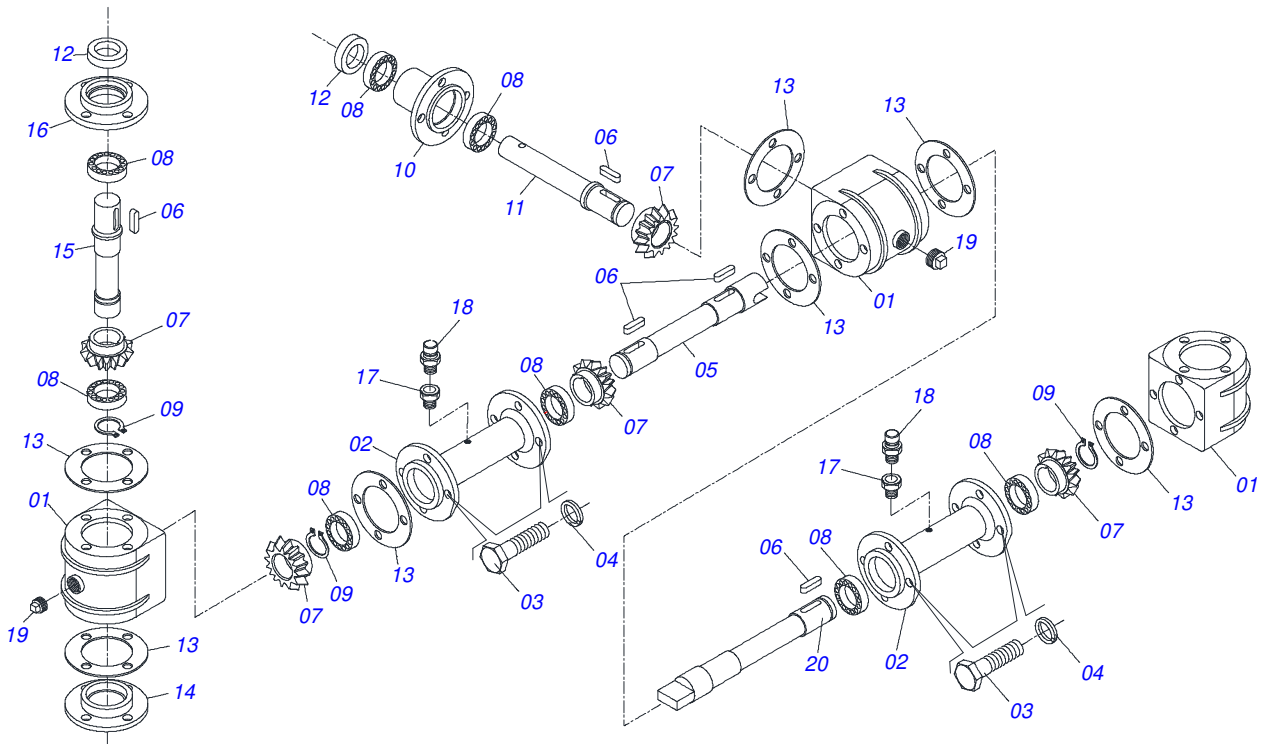
Artículo	Código	Descripción	Ver Pág.	QT
01	0502011456	CAJA REDUCCION		01
02	0503011095	RODAMIENTO 6208		02
03	0501051774	ENGRANAJE 38Z		01
04	0503011304	CHAVETA CUADRADO 1/2" X 60		01
05	0503010818	RETENES 02675-BRG		01
06	0521010996	EJE LA CORONA		01
07	0502020556	TAPA MAYOR		01
08	0503010240	TORNILLO		10
09	0503010016	RODAMIENTO LM		02
10	0521010997	ROSCA SEM FIN		01
11	0503011171	RETENES 00912-BRG		01
12	0502011457	TAPA MENOR		01
13	0503030981	EMPAQUETADURA 102 X 75,5 X 0,10		01
14	0521011023	TAPON		01
15	0503031604	TAPON 1/2 BSP		01
16	0503010856	TAPON R 3/8 BSPT		01



Artículo	Código	Descripción	Ver Pág.	QT
01	0501052176	JUNTA UNIVERSAL C/ BUJE	01	
02	0501050265	JUNTA UNIVERSAL	01	
03	0501050333	TERMINAL 1-40 CON ENGANCHE	01	
04	0502010565	TERMINAL 2-40 C/ AC 36,75/36,80	01	
05	0503012069	ADAPTADOR P/ PROTECCION MANGUITO	01	
06	0521013800	BUJE CUADRADA 36,8/36,9 X 30,3/30,4 X 400	01	
07	0503010836	CRUCETA CARDAN	02	
08	0503011069	PASADOR TENSION 10 X 70	01	
09	0503010510	PASADOR TENSION 6 X 65	01	
10	0501052177	JUNTA UNIVERSAL C/ EJE	01	
11	0501052178	JUNTA UNIVERSAL	01	
12	0502011611	TERMINAL 9-40	01	
13	0502010566	TERMINAL 3-40 CON AC 29,95/30,00	01	
14	0503012070	ADAPTADOR PARA PROTECCION PALANCA	01	
15	0521013801	EJE CUADRADO 30,16 X 400	01	
16	0503010361	PASADOR TENSION	01	
17	0503010756	PASADOR TENSION 701168 6 X 60	01	
18	0501052179	JUNTA UNIVERSAL C/ BUJE /PROT	01	
19	0501052180	JUNTA UNIVERSAL C/EJE/PROT	01	
20	0503012277	PROTECCION COMPL	01	
21	0503012279	PROTECCION PARA JUNTA UNIV Y EJE	01	
22	0503012278	PROTECCION PARA JUNTA UNIV BUJE	01	
23	0503012023	CADENA PROTECCION	02	
24	0502010563	TERMINAL 1-40 ESTRIADO 1.3/8"	01	
25	0521010638	EJE UNION ENGANCHE RAPIDO	01	
26	0503030518	RESORTE COMPRESION 13 X 25 X 1,2	01	
27	0503010838	PASADOR TENSION 3 X 20	01	

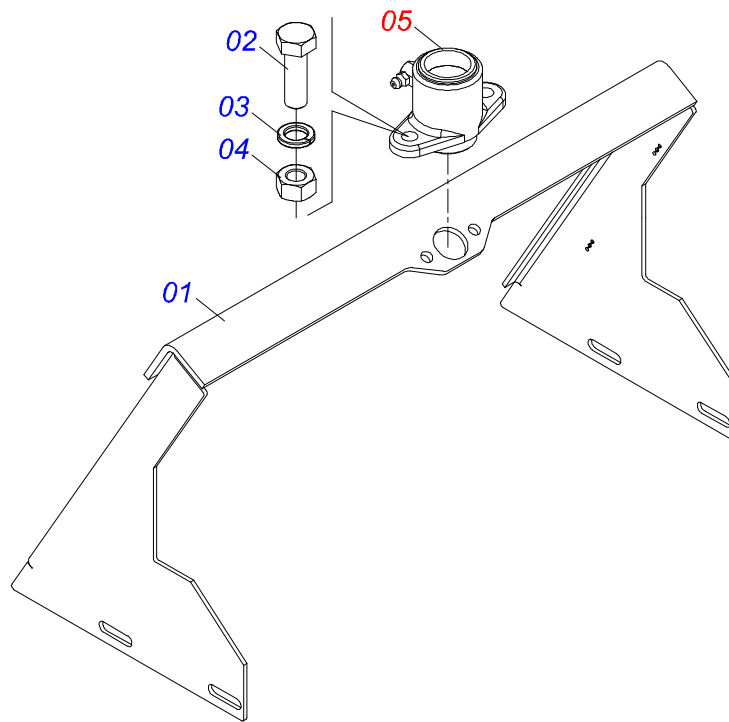


Artículo	Código	Descripción	Ver Pág.	QT
01	0501052160	JUNTA UNIVERSAL C/ BUJE		01
02	0501051718	JUNTA UNIVERSAL		01
03	0502010558	TERMINAL 4-20 C/ FURO		02
04	0502011426	TERMINAL 2-20 C/ CANAL CC12C		01
05	0521013797	BUJE CUADRADA 22,50/28,53		01
06	0503010835	CRUCETA CARDAN CC-04		02
07	0503010839	PASADOR TENSION 7011927		01
08	0501052161	JUNTA UNIVERSAL CON EJE		01
09	0501051720	JUNTA UNIVERSAL		01
10	0502011427	TERMINAL 3-20		01
11	0521013794	EJE CUADRADO 22,23 X 800		01
12	0503010301	PASADOR TENSION 701191 8 X 45		01
13	0501052162	JUNTA UNIVERSAL C/ BUJE/PROT		01
14	0501052163	JUNTA UNIVERSAL C/EJE/PROT		01
15	0503012268	PROTECCION COMPL		01
16	0503012269	PROTECCION PARA JUNTA UNIV BUJE		01
17	0503012270	PROTECCION PARA JUNTA UNIV Y EJE		01
18	0503012023	CADENA PROTECCION		01

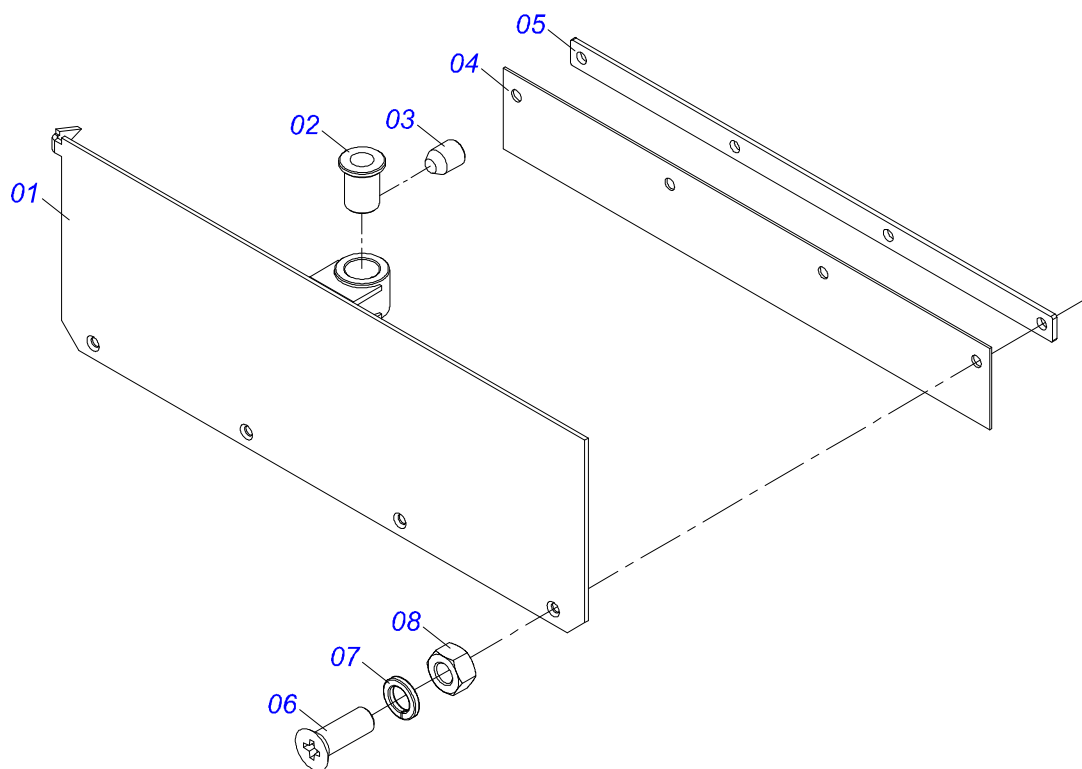


Artículo	Código	Descripción	Ver Pág.	QT
01	0502010312	CAJA REDUCCION DISTRIBUIDOR		03
02	0502010313	ARBOLE		02
03	0503010237	TORNILLO 3/8 UNC X 1		32
04	0503010025	ARANDELA PRESION 3/8		32
05	0511016553	EJE REDUCCION DISTRIBUIDOR 329		01
06	0503031030	CHAVETA 5/16" X 25		06
07	0503030153	ENGRANAJE CONICA 15Z		05
08	0503010276	RODAMIENTO 6206		10
09	0503010707	ANILLO TENSOR 501030 (PARA EJE)		03
10	0502010437	CUBO CENTRAL		01
11	0511016458	EJE REDUCCION DISTRIBUIDOR 175		01
12	0503010083	RETENES 50791MBL		03
13	0503030157	EMPAQUETADURA 130 X 81,5 X 0,2		18
14	0502010357	TAPA INFERIOR		02
15	0511016459	EJE REDUCCION DISTRIBUIDOR 220		02
16	0502010324	TAPA SUPERIOR		02
17	0511016550	ADAPTADOR RESPIRO 22		02
18	0503010325	VALVULA VCA-118		02
19	0503010123	TAPON 1/2"BSPT		03
20	0511017077	EJE REDUCCION DISTRIBUIDOR 300		01

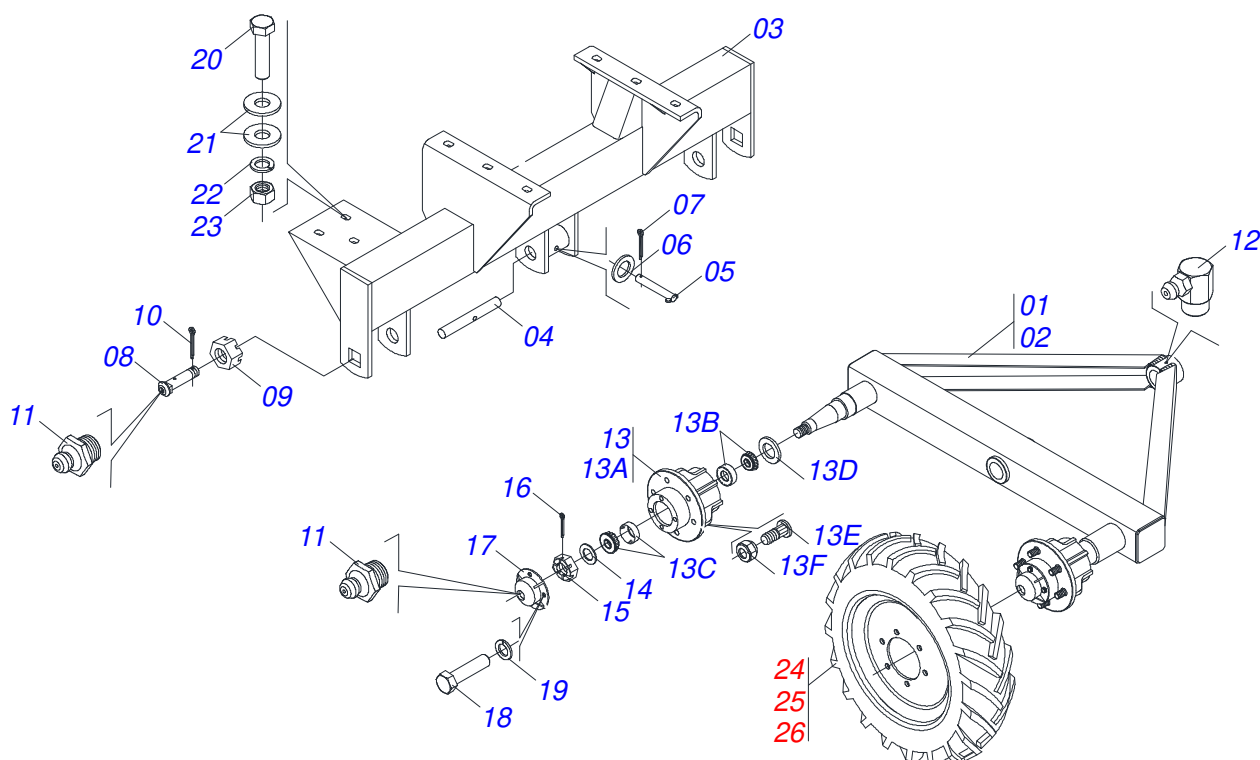




Artículo	Código	Descripción	Ver Pág.	QT
01	0501069841	SOPORTE COMPUERTA		01
02	0503010371	TORNILLO 5/16 UNC X 1		02
03	0503011444	ARANDELA PRESION		02
04	0503010337	TUERCA 5/16		02
05	0511059094	CHUMACERA DO EJE		01



Artículo	Código	Descripción	Ver Pág.	QT
01	0501069181	TAPA COMPUERTA		01
02	0501019831	TUERCA AJUSTE		01
03	0503011148	TORNILLO 3/8 UNC X 1/2		01
04	0511014562	PROTECCION MENOR		01
05	0511016575	FIJADOR LA CAPA GOMA		01
06	0503010546	TORNILLO 5/16 UNC X 7/8		04
07	0503011444	ARANDELA PRESION		04
08	0503010337	TUERCA 5/16		04



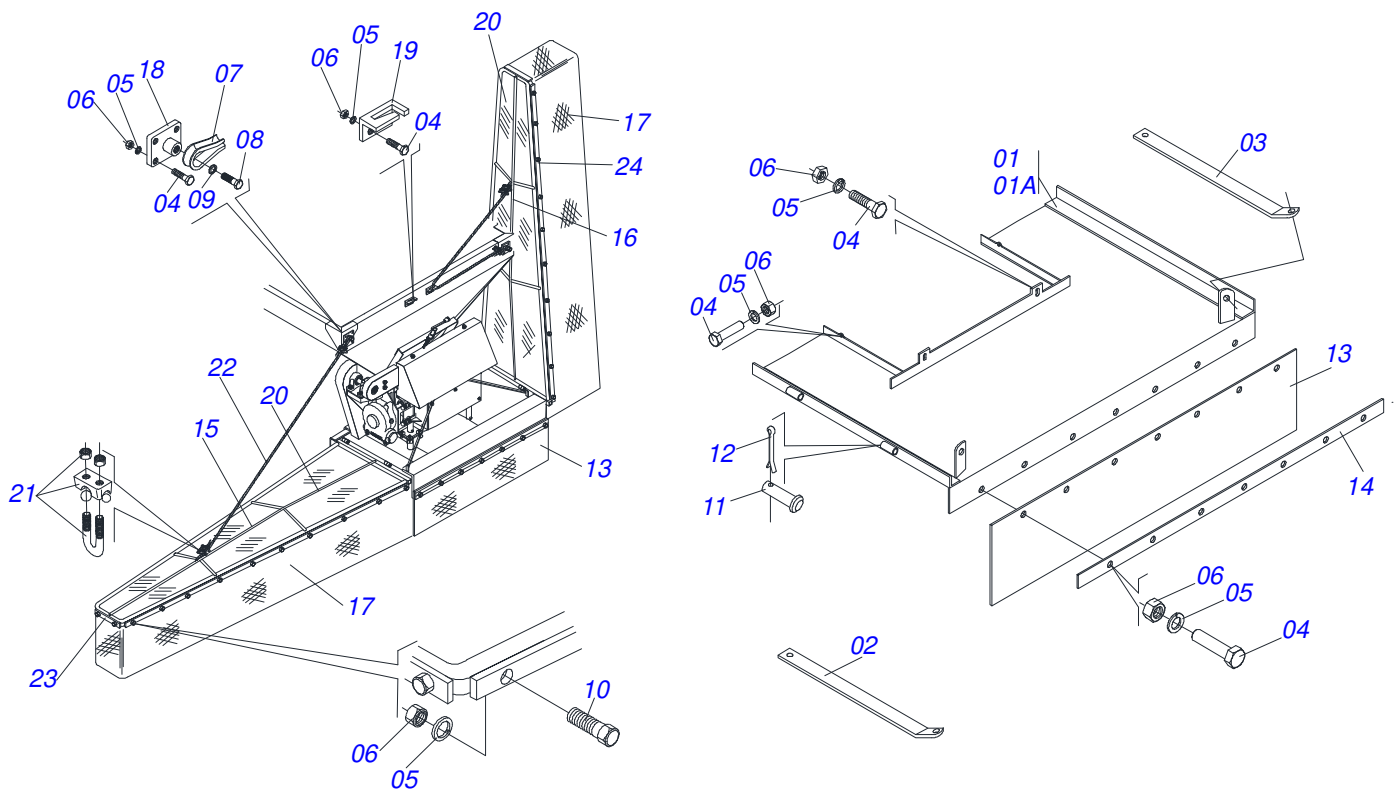
Artículo	Código	Descripción	Ver Pág.	QT
00	0501048785	SOPORTE FIJADOR BALANCIN COMPL		01
01	0501069577	BALANCIN DERECHO		01
02	0501069183	BALANCIN IZQUIERDO		01
03	0501069579	SOPORTE FIJ BALANCIN		01
04	0521012427	EJE UNION 38.10 X 290		01
05	0521010641	EJE UNION		01
06	0511017302	ARANDELA PLANA 13.5 X 32.5 X 3.00		02
07	0503010257	PASADOR ABIERTO 1/8" X 1"		01
08	0521012431	EJE ARTIC 1.1/2" X 195		02
09	0501011301	TUERCA 1.1/2 UNC 6FPP 2.5/16		02
10	0503010010	PASADOR ABIERTO 1/4 X 2.1/2		02
11	0503010002	GRASERA 1800		06
12	0503010004	GRASERA 1890 3/8"		02
13	0501051142	CAJA RODADO CON RODILLO		04
13A	0502011121	CAJA RODADO		04
13B	0503010006	RODAMIENTO 32210		04
13C	0503010037	RODAMIENTO 30207		04
13D	0503012928	RETENES		01
13E	0501010127	TORNILLO ROD 9/16"UN X 1.7/8"		24
13F	0503010035	TUERCA CONICA 9/16		24
14	0511017480	ARANDELA PLANA		04
15	0503030009	TUERCA CASTILLO 1		04
16	0503010018	PASADOR ABIERTO 5/32 X 1.1/2		04
17	0502020591	TAPA PROTECCION		04
18	0503010178	TORNILLO 5/16" UNC X 7/8"		16
19	0503011444	ARANDELA PRESION		16
20	0503010899	TORNILLO 5/8 UNC X 2.1/4		06
21	0501012140	ARANDELA PLANA		12
22	0503010027	ARANDELA PRESION		06
23	0503010013	TUERCA 5/8		06
24	0503060181	RUEDA CON NEUMATICO		04



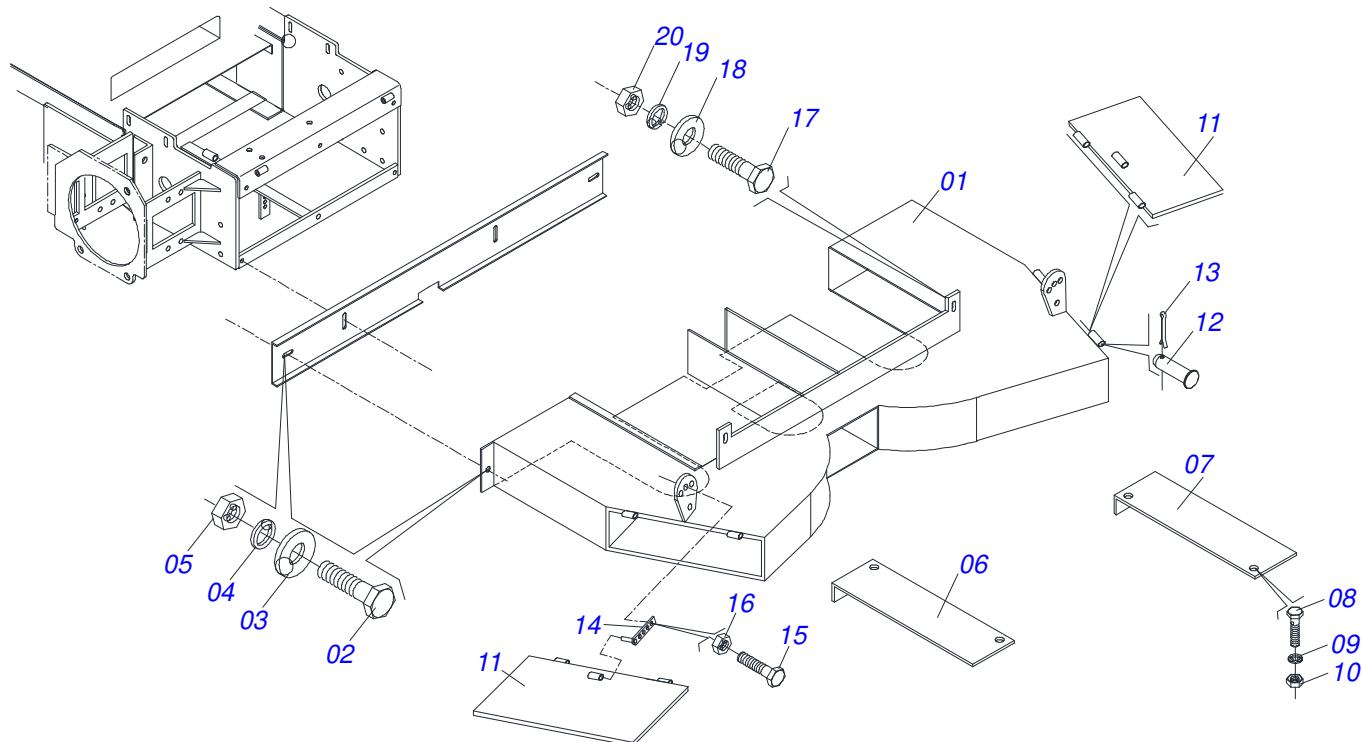
**DCA2 7500 RD**  
**RODADO COMPLETO**

Página 14  
0909093418

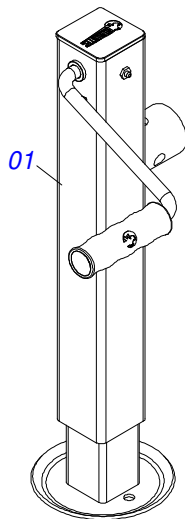
Artículo	Código	Descripción	Ver Pág.	QT
25	0503061969	NEUMÁTICO CON RUEDAS		04
26	0511059647	RUEDA CON NEUMATICO		04



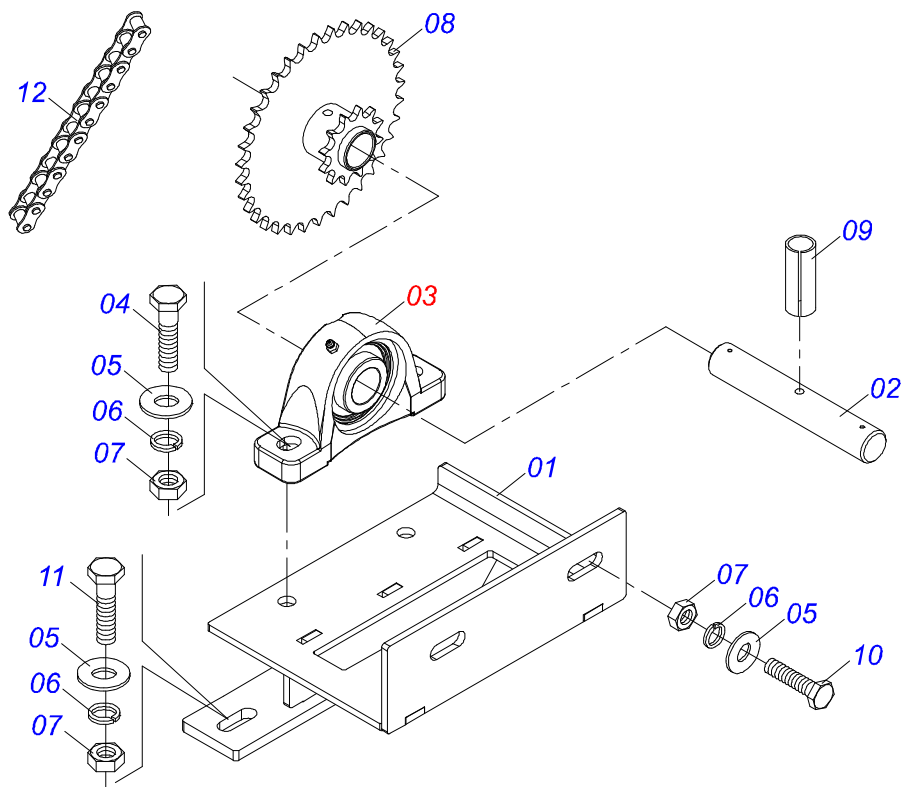
Artículo	Código	Descripción	Ver Pág.	QT
01	0511044878	DIRECTOR COMPLETO (DCA2 RD)	15	01
01A	0511067385	CUADRO CENTRAL DIRECTOR		01
02	0511017465	BARRA LIGACION		01
03	0511017466	BARRA LIGACION		01
04	0503010237	TORNILLO 3/8 UNC X 1		67
05	0503010025	ARANDELA PRESION 3/8		71
06	0503010026	TUERCA 3/8		71
07	0503011202	ZAPATA		04
08	0503010834	TORNILLO 1/2 UNC X 1		02
09	0503010019	ARANDELA PRESION 1/2"		04
10	0503010751	TORNILLO 3/8" UNC X 1.1/4"		04
11	0511013803	CLAJIVA		04
12	0503010131	PASADOR ABIERTO 3/16 X 1.1/2		04
13	0511013810	PROTECCION TRASERA		01
14	0511013804	CINTA FIJADOR MANTA TRASERA		01
15	0501066442	CUERPO DERECHO		01
16	0501066443	CUERPO IZQUIERDO		01
17	0511013808	MANTA GOMA 508 X 6300 X 2,30		02
18	0501066514	GUIA CABLE ACERO		02
19	0501066515	SUSTENTAION CABLE ACERO		02
20	0511013809	PORTECCION SOPORTE		02
21	0503010165	GRAPA P/ CABLE ACERO 5/16"		08
22	0511013817	CABLE ACERO		02
23	0511013806	CINTA FIJADOR LONA		02
24	0511013793	SOPORTE FIJADOR LONA		04



Artículo	Código	Descripción	Ver Pág.	QT
01	0501067808	DIRECCIONADOR DCA2 RD COMPLETO	01	01
02	0503010395	TORNILLO 1/2" UNC X 1.1/4"	02	02
03	0511017302	ARANDELA PLANA 13.5 X 32.5 X 3.00	02	02
04	0503010019	ARANDELA PRESION 1/2"	02	02
05	0503010060	TUERCA 1/2" UNC	02	02
06	0511019224	TAPA LATERAL DERECHA	01	01
07	0511019225	TAPA LATERAL DERECHA	01	01
08	0503010256	TORNILLO 3/8" UNC X 3/4"	04	04
09	0503010025	ARANDELA PRESION 3/8	04	04
10	0503010026	TUERCA 3/8	04	04
11	0501067632	DEFLECTOR	02	02
12	0501017574	EJE 8,30 X 70	04	04
13	0503010257	PASADOR ABIERTO 1/8" X 1"	04	04
14	0501067368	REGULADOR	02	02
15	0503010751	TORNILLO 3/8" UNC X 1.1/4"	02	02
16	0503010026	TUERCA 3/8	04	04
17	0501010080	TORNILLO 3/8"	02	02
18	0501010984	ARANDELA PLANA	02	02
19	0503010025	ARANDELA PRESION 3/8	02	02
20	0503010026	TUERCA 3/8	02	02

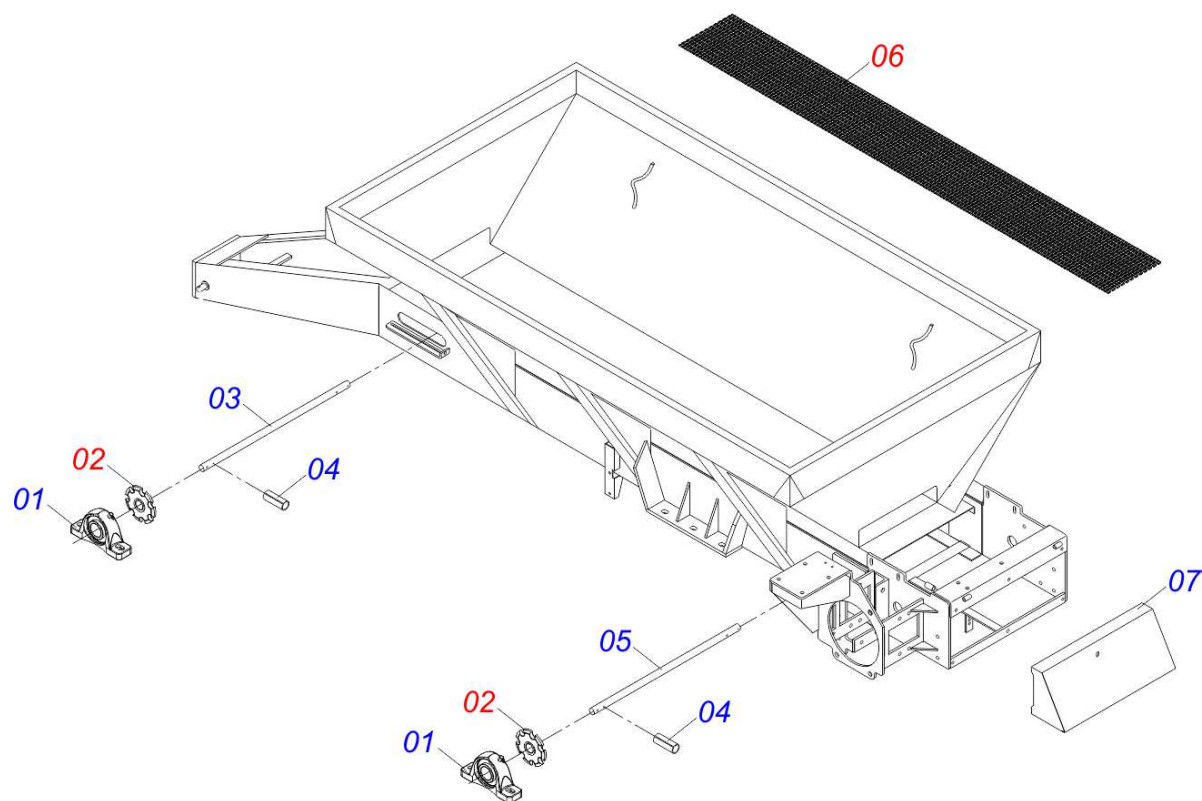


Artículo	Código	Descripción	Ver Pág.	QT
01	0503062157	GATO COMPLETO		01

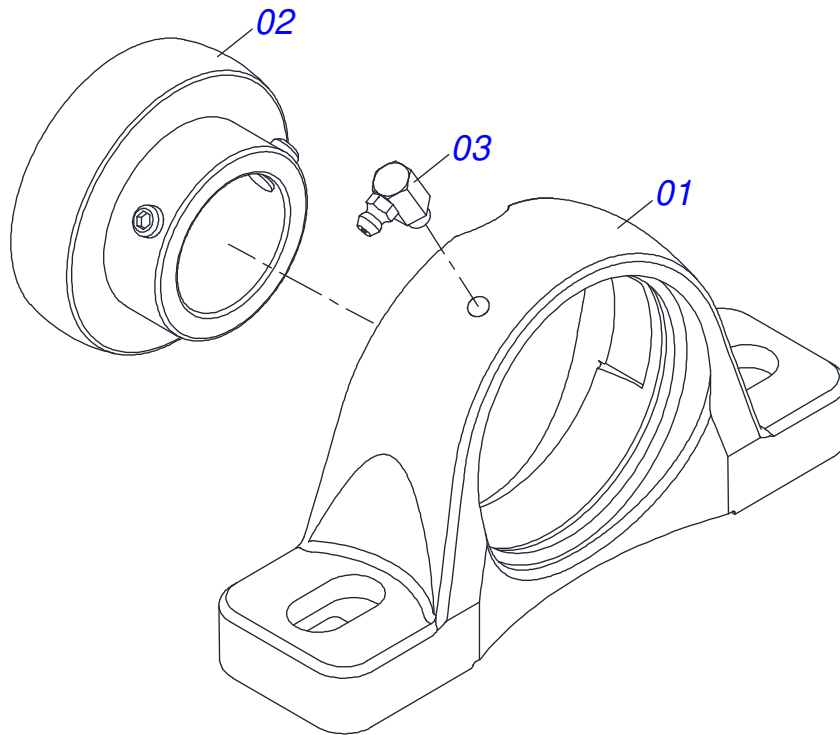


Artículo	Código	Descripción	Ver Pág.	QT
01	0511066460	SUPER REDUCCION DCA-DC		01
02	0531010272	EJE SUPER REDUCCION		01
03	0511041213	CHUMACERA AGRIC.		02
04	0503011082	TORNILLO 1/2" UNC X 1.3/4"		04
05	0511017302	ARANDELA PLANA 13.5 X 32.5 X 3.00		08
06	0503010019	ARANDELA PRESION 1/2"		08
07	0503010060	TUERCA 1/2" UNC		08
08	0511062364	ENGRANAJE SUPER REDUCCION		01
09	0503011855	PASADOR TENSION 701143 5 X 45		01
10	0503010395	TORNILLO 1/2" UNC X 1.1/4"		02
11	0503010920	TORNILLO 1/2 UNC X 1.1/2		02
12	0503012942	CADENA 50-1 X 46 ESLABON + REDUCCION		01

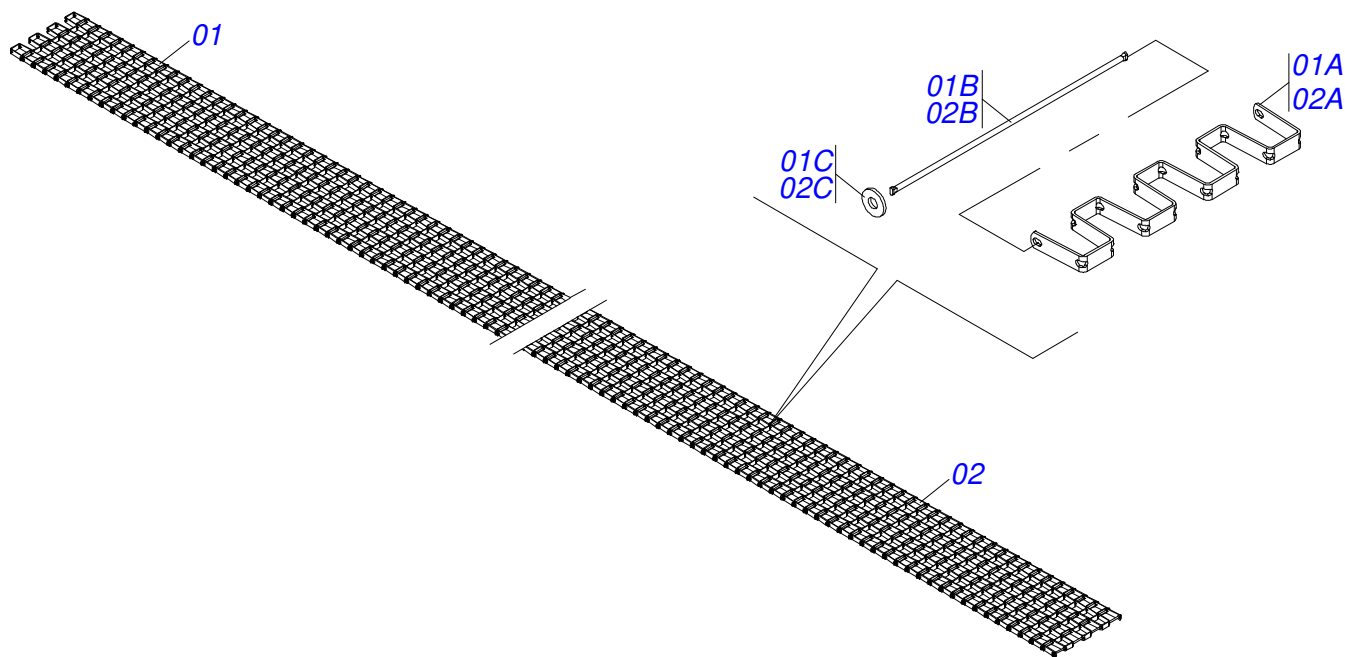




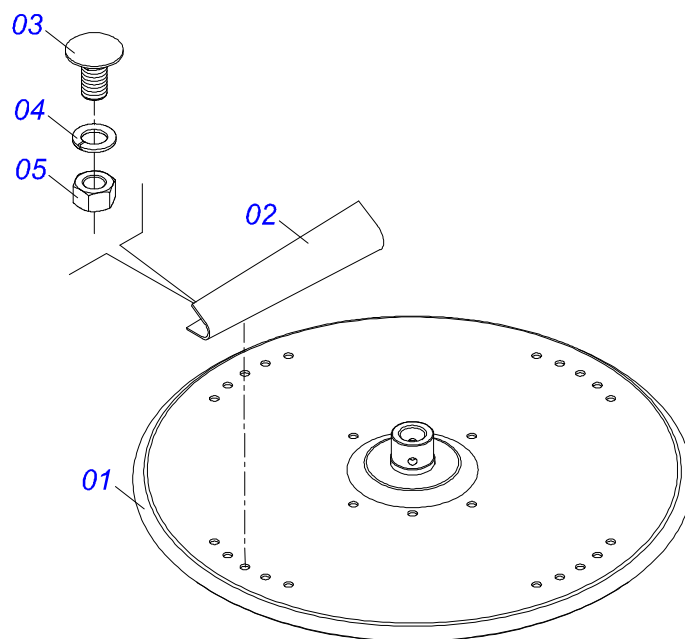
Artículo	Código	Descripción	Ver Pág.	QT
01	0501044308	CHUMACERA AGRIC.	20	02
02	0502040728	ENGRANAJE 7Z		02
03	0511016482	EJE MOVIDO		01
04	0503010361	PASADOR TENSION		02
05	0511018406	EJE MOTOR		01
06	0511048904	ESTERA TRANSP		01
07	0501068211	PROTECCIÓN TRASERA CADENA INOX		01



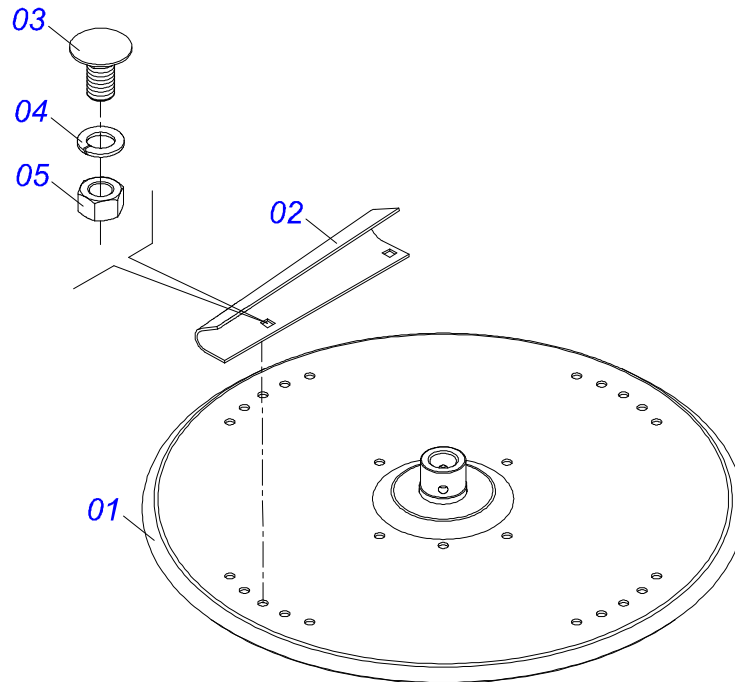
Artículo	Código	Descripción	Ver Pág.	QT
01	0502011050	CAJA CHUMACERA		01
02	0503011163	RODAMIENTO AUT COMPL		01
03	0503010004	GRASERA 1890 3/8"		01



Artículo	Código	Descripción	Ver Pág.	QT
01	0511050052	SEGMENTO ESTEIRA		06
01A	0561016633	CUERPO ESTERA TRANSPORTE		35
01B	0561016632	EJE UNION ESTEIRA		35
01C	0503015148	ARANDELA LISA		70
02	0511050053	SEGMENTO ESTEIRA		01
02A	0561016633	CUERPO ESTERA TRANSPORTE		16
02B	0561016632	EJE UNION ESTEIRA		16
02C	0503015148	ARANDELA LISA		32



Artículo	Código	Descripción	Ver Pág.	QT
01	0501069605	DISCO DISTRIBUIDOR		01
02	0521018637	FLIP DERECHA		04
03	0503013029	TORNILLO 3/8 UNC X 3/4		08
04	0503011443	ARANDELA PRESION		08
05	0503010026	TUERCA 3/8		08



Artículo	Código	Descripción	Ver Pág.	QT
01	0501069605	DISCO DISTRIBUIDOR		01
02	0521018638	FLIP IZQUIERDA		04
03	0503013029	TORNILLO 3/8 UNC X 3/4		08
04	0503011443	ARANDELA PRESION		08
05	0503010026	TUERCA 3/8		08





**MARCHESAN**

**Publicaciones Técnicas | Elaboración y Revisión**

JOÃO VIRGINIO ROCHA

[www.marchesan.com.br](http://www.marchesan.com.br)

