

**RASTRA ARADORA**

**GASPM-EHD 10020**

**Código:** 0501091496

**Serie:** S-0805

**Revisión:** 00

**Fecha de Revisión:** AGOSTO/2005

# CATALOGO DE PARTES



**MARCHESAN**



# PRODUCTOS

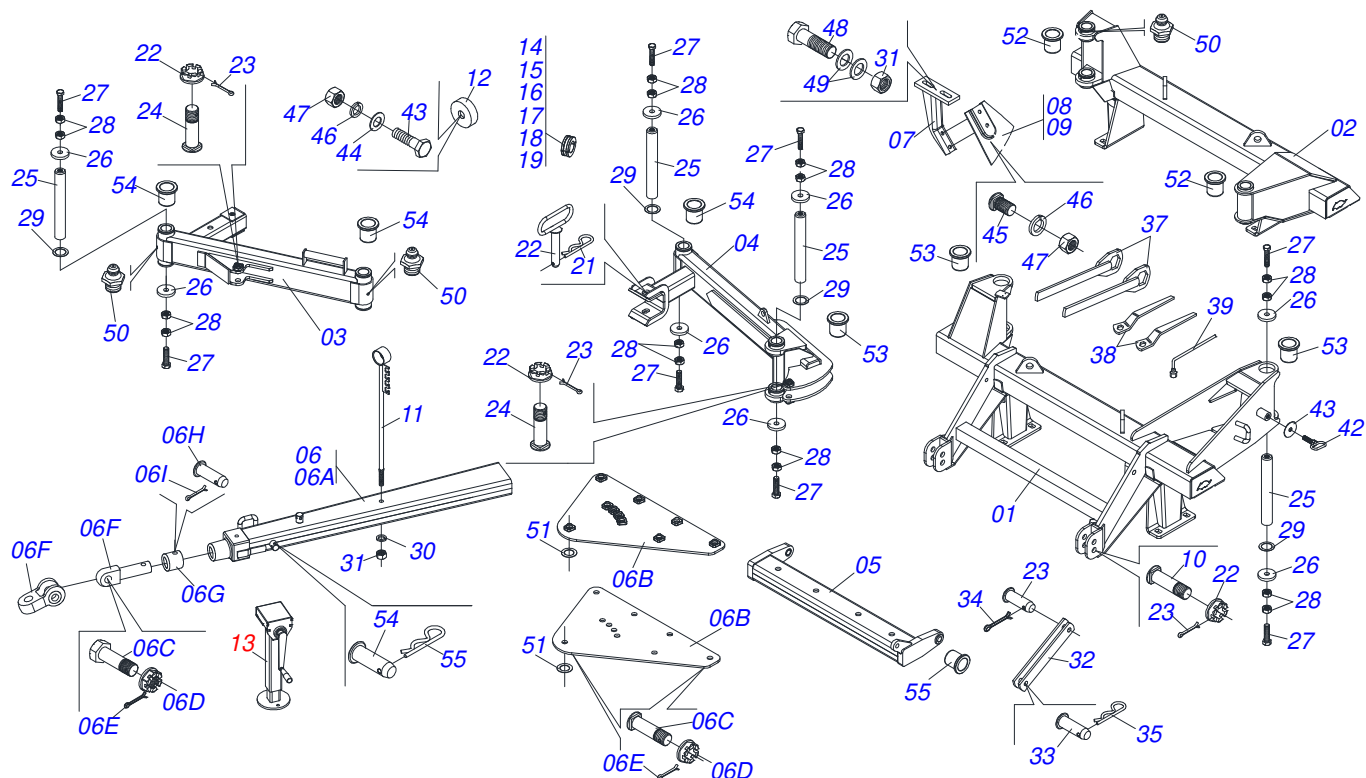
<b>Código</b>	<b>Descripción</b>
0102080199	GASPM-EHD 10020 10X 36X 12 DM S-805
0102080200	GASPM-EHD 10020 12DM S/DISCOS S0805
0102080138	GASPM-EHD 10020 12X 36X 12 DM S-805
0102080201	GASPM-EHD 10020 12X 42X 12 DM S-805
0102080136	GASPM-EHD 10020 16X 36X 12 DM S-805
0102080147	GASPM-EHD 10020 16X 40X 12 DM S-805
0102080139	GASPM-EHD 10020 20X 36X 12 DM S-805
0102080148	GASPM-EHD 10020 20X 40X 12 DM S-805

## **ATENCIÓN: IMPORTANTE**

Marchesan S.A. se reserva el derecho de perfeccionar y/o cambiar las características técnicas de sus productos, sin previo aviso y sin la obligación de proceder con los ya comercializados y sin conocimiento previo del revendedor o consumidor.

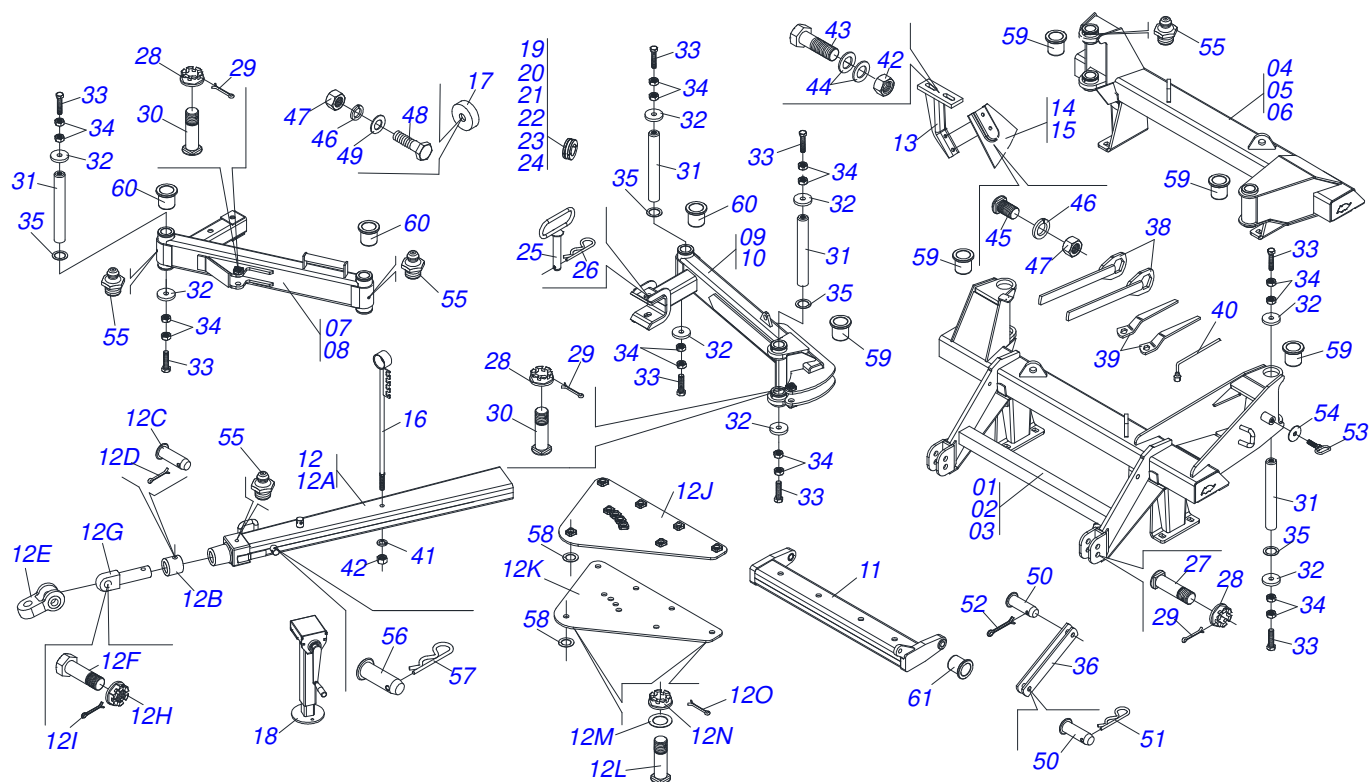
# ÍNDICE

0909091810	CHASIS COMPLETO - 10D	.....	1
0909091811	CHASIS COMPLETO - 12/16/20D	.....	2
0511043153	GATO COMPLETO	.....	3
0511048088	GATO COMPLETO	.....	4
0511043185	CILINDRO HIDRAULICO 63,50 X 150 X 770 X 310	.....	5
0511044812	CILINDRO HIDRAULICO 63,50 X 150 X 950 X 550	.....	6
0909091812	SECCION DISCOS 10/12/16/20 D - 36"	.....	7
0909091813	SECAO DE DISCOS COMPLETO 12 D - 42" X 12MM	.....	8
0909091814	SECAO DE DISCOS COMPLETO 16 D - 40" X 12	.....	9
0511042200	CHUMACERA DM OL 19.1/2 X 2.1/2 C/P	.....	10
0909091815	CIRCUITO HIDRAULICO	.....	11
0501055696	VALVULA OFS DESCARGA COMPL.	.....	12
0501053834	ACOPLAMIENTO RAPIDO MACHO AGRICOLA CON TAPA - 1/2 NPT	.....	13



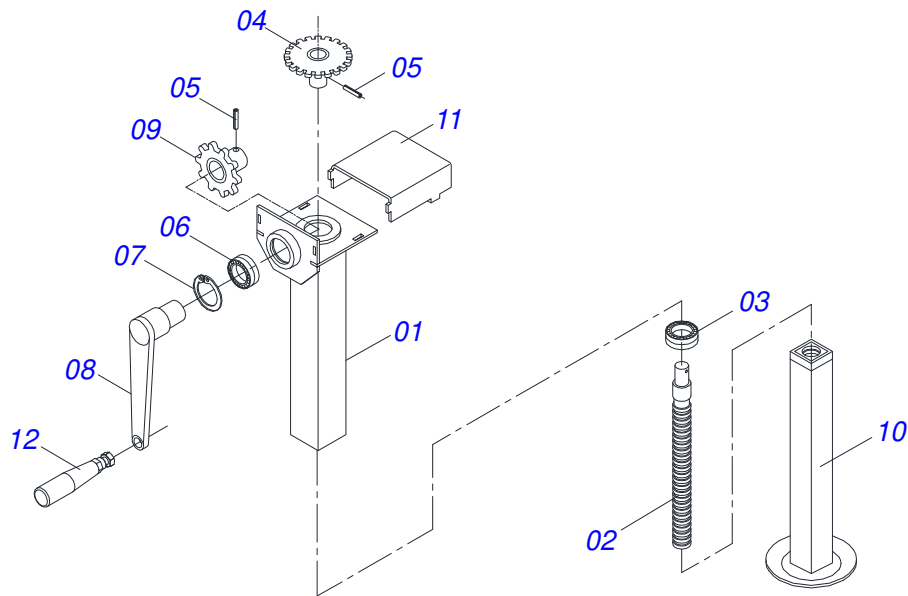
Artículo	Código	Descripción	Ver Pág.	QT
01	0521063465	CHASIS DELANTERO		01
02	0521063470	CHASIS TRASERO		01
03	0511067487	BARRA ESTAB DELANTERA		01
04	0511067488	BARRA ESTAB TRASERA		01
05	0521063462	BARRA ENGANCHE 1521		01
06	0511041545	BARRA TRACCION		01
06A	0501069323	BARRA TRACCION		01
06B	0511016137	PLACA SUPERIOR/INFERIOR		02
06C	0501017290	TORNILLO 1.1/2" UNC X 195		07
06D	0501011301	TUERCA 1.1/2 UNC 6FPP 2.5/16		07
06E	0503010010	PASADOR ABIERTO 1/4 X 2.1/2		07
06F	0502040727	EJE UNION		01
06G	0502040327	BUJE TRABA		01
06H	0511014902	EJE UNION		01
06I	0503010571	PASADOR ABIERTO 1/4" X 1.1/2"		01
06J	1902040733	U ENGANCHE		01
07	0511064771	SOPORTE LIMPIADOR DELANTEIRO		10
08	0521013678	LIMPADOR DELANTEIRO		05
09	0521013679	LIMPADOR TRASERO		05
10	0531018099	EJE JUNCION 37,50 X190		02
11	0521062849	SOPORTE MANGUERA		01
12	0521011481	BATIDOR CHASIS		01
13	0511043153	GATO COMPLETO	3	01
14	0511042161	TOPE 2.1/2" X 25		01
15	0511042162	TOPE 2.1/2" X 30 COMPLETO		01
16	0511042163	TOPE 2.1/2" X 35 COMPLETO		01
17	0511042164	TOPE 2.1/2" X 40		01
18	0511042165	TOPE 2.1/2" X 50 COMPLETO		01
19	0511042166	TOPE 2.1/2" X 61 COMPLETO		01
20	0501069350	EJE ARTIC 230 COM TIRADOR		01
21	0503031035	PASADOR ABIERTO 6 X 88		01

Artículo	Código	Descripción	Ver Pág.	QT
22	0501011301	TUERCA 1.1/2 UNC 6FPP 2.5/16		04
23	0503010010	PASADOR ABIERTO 1/4 X 2.1/2		04
24	0531018100	EJE UNION 37,50 X 200		02
25	0541011899	EJE UNION 74 X 508		04
26	0511013244	ARANDELA PLANA		08
27	0503012660	TORNILLO 1" UNC X 4"		08
28	0503013635	TUERCA 1 NC (SEXT 1.5/8) BAIXA ZN		16
29	0541011534	ARANDELA PLANA		04
30	0503010023	ARANDELA PRESION		02
31	0503010014	TUERCA 3/4" UNC		21
32	0541011205	TRABA SEGURIDAD CABEZAL		02
33	0521010573	EJE UNION 25 X 80		02
34	0503010571	PASADOR ABIERTO 1/4" X 1.1/2"		01
35	0503030012	PASADOR ABIERTO		01
36	0503013150	CADENA 1300 X 3/8		01
37	0501061044	CLAVE 2.1/8 E 2.1/2 CABO PLANO		02
38	0501011432	LLAVE 1.1/2 E 1.5/8 CABO PLANO		01
39	0503016137	CLAVE 1.1/4 CABO CILINDRICO		01
40	0541011345	EJE UNION 16 X 68		01
41	0503030168	PASADOR ABIERTO 3 X 50		01
42	0501069343	FIJADOR LLAVE		01
43	0521011722	ARANDELA PLANA		01
44	0501012140	ARANDELA PLANA		01
45	0503012195	TUERCA 5/8" UNC		20
46	0503010027	ARANDELA PRESION		21
47	0503010013	TUERCA 5/8		21
48	0501010500	TORNILLO 3/4"UNC X3"		20
49	0541010763	ARANDELA PLANA		40
50	0503010002	GRASERA 1800		14
51	0521011721	ARANDELA 40 X 100 X 3,00		02
52	0541011938	CASQUILLO		02
53	0541011924	BUJE INTERNA 74,5 X 87 X 100		02
54	0541017470	BUJE		02
55	0531019074	BUJE		02



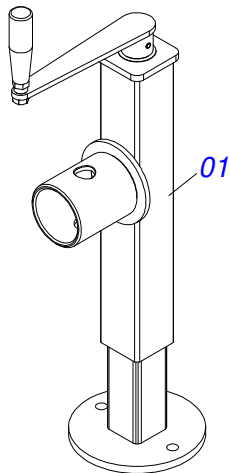
Artículo	Código	Descripción	Ver Pág.	12	16	20
01	0511067220	CHASIS DELANTERO		01	00	00
02	0511067221	CHASIS DELANTERO		00	01	00
03	0511067222	CHASIS DELANTERO		00	00	01
04	0511067224	CHASIS TRASERO		01	00	00
05	0511067225	CHASIS TRASERO		00	01	00
06	0511067226	CHASIS TRASERO		00	00	01
07	0511067487	BARRA ESTAB DELANTERA		01	00	00
08	0511067182	BARRA ESTABILIZADORA DELANTERA		00	01	01
09	0511067488	BARRA ESTAB TRASERA		01	00	00
10	0511067192	BARRA ESTAB TRASERA		00	01	01
11	0511067183	BARRA ENGANCHE		01	01	01
12	0511041592	BARRA TRACCION COMPL		01	01	01
12A	0511064669	BARRA TRACCION		01	01	01
12B	0502040263	BUJE TRABA		01	01	01
12C	0561017306	EJE UNION		01	01	01
12D	0503010523	PASADOR ABIERTO 1/4" X 2"		01	01	01
12E	0502040293	UNION ENGANCHE YH-90		01	01	01
12F	0511067199	TORNILLO 2"		01	01	01
12G	0502040264	CLAVIJA ENGANCHE		01	01	01
12H	0502040558	TUERCA CASTILLO 2		01	01	01
12I	0503010074	PASADOR ABIERTO 3/8 X 4"		01	01	01
12J	0511064659	PLACA SUPERIOR		01	01	01
12K	0511064658	PLACA INFERIOR		01	01	01
12L	0521011880	EJE UNION 37,50 X 242		06	06	06
12M	0501012916	ARANDELA PLANA 38,50 X 66 X 4,75 ZN		06	06	06
12N	0501011301	TUERCA 1.1/2 UNC 6FPP 2.5/16		06	06	06
12O	0503010010	PASADOR ABIERTO 1/4 X 2.1/2		06	06	06
13	0511064771	SOPORTE LIMPIADOR DELANTEIRO		12	16	20
14	0521013678	LIMPADOR DELANTEIRO		06	08	10
15	0521013679	LIMPADOR TRASERO		06	08	10
16	0521062849	SOPORTE MANGUERA		01	01	01

Artículo	Código	Descripción	Ver Pág.	12	16	20
17	0521011481	BATIDOR CHASIS		01	01	01
18	0511048088	GATO COMPLETO	4	01	01	01
19	0511042161	TOPE 2.1/2" X 25		01	01	01
20	0511042162	TOPE 2.1/2" X 30 COMPLETO		01	01	01
21	0511042163	TOPE 2.1/2" X 35 COMPLETO		01	01	01
22	0511042164	TOPE 2.1/2" X 40		01	01	01
23	0511042165	TOPE 2.1/2" X 50 COMPLETO		01	01	01
24	0511042166	TOPE 2.1/2" X 61 COMPLETO		01	01	01
25	0501069350	EJE ARTIC 230 COM TIRADOR		01	01	01
26	0503031035	PASADOR ABIERTO 6 X 88		01	01	01
27	0531018099	EJE JUNCION 37,50 X190		02	02	02
28	0501011301	TUERCA 1.1/2 UNC 6FPP 2.5/16		04	04	04
29	0503010010	PASADOR ABIERTO 1/4 X 2.1/2		04	04	04
30	0531018100	EJE UNION 37,50 X 200		02	02	02
31	0541011899	EJE UNION 74 X 508		04	04	04
32	0511013244	ARANDELA PLANA		08	08	08
33	0503012660	TORNILLO 1" UNC X 4"		08	08	08
34	0503013635	TUERCA 1 NC (SEXT 1.5/8) BAIXA ZN		16	16	16
35	0541011534	ARANDELA PLANA		04	04	04
36	0541011205	TRABA SEGURIDAD CABEZAL		02	02	02
37	0503013150	CADENA 1300 X 3/8		01	01	01
38	0501061044	CLAVE 2.1/8 E 2.1/2 CABO PLANO		02	02	02
39	0501011432	LLAVE 1.1/2 E 1.5/8 CABO PLANO		01	01	01
40	0503016137	CLAVE 1.1/4 CABO CILINDRICO		01	01	01
41	0503010023	ARANDELA PRESION		02	02	02
42	0503010014	TUERCA 3/4" UNC		25	33	41
43	0501010500	TORNILLO 3/4"UNC X3"		24	32	40
44	0541010763	ARANDELA PLANA		48	64	80
45	0503012195	TUERCA 5/8" UNC		24	32	40
46	0503010027	ARANDELA PRESION		25	33	41
47	0503010013	TUERCA 5/8		25	33	41
48	0501010108	TORNILLO 5/8" UNC X 1"		01	01	01
49	0501012140	ARANDELA PLANA		01	01	01
50	0521010573	EJE UNION 25 X 80		02	02	02
51	0503030012	PASADOR ABIERTO		01	01	01
52	0503010571	PASADOR ABIERTO 1/4" X 1.1/2"		01	01	01
53	0501069343	FIJADOR LLAVE		01	01	01
54	0521011722	ARANDELA PLANA		01	01	01
55	0503010002	GRASERA 1800		14	14	14
56	0561014251	EJE UNION		01	01	01
57	0503030285	PASADOR ABIERTO		01	01	01
58	0521011721	ARANDELA 40 X 100 X 3,00		02	02	02
59	0541011924	BUJE INTERNA 74,5 X 87 X 100		05	05	05
60	0541017470	BUJE		03	03	03
61	0531019074	BUJE		02	02	02

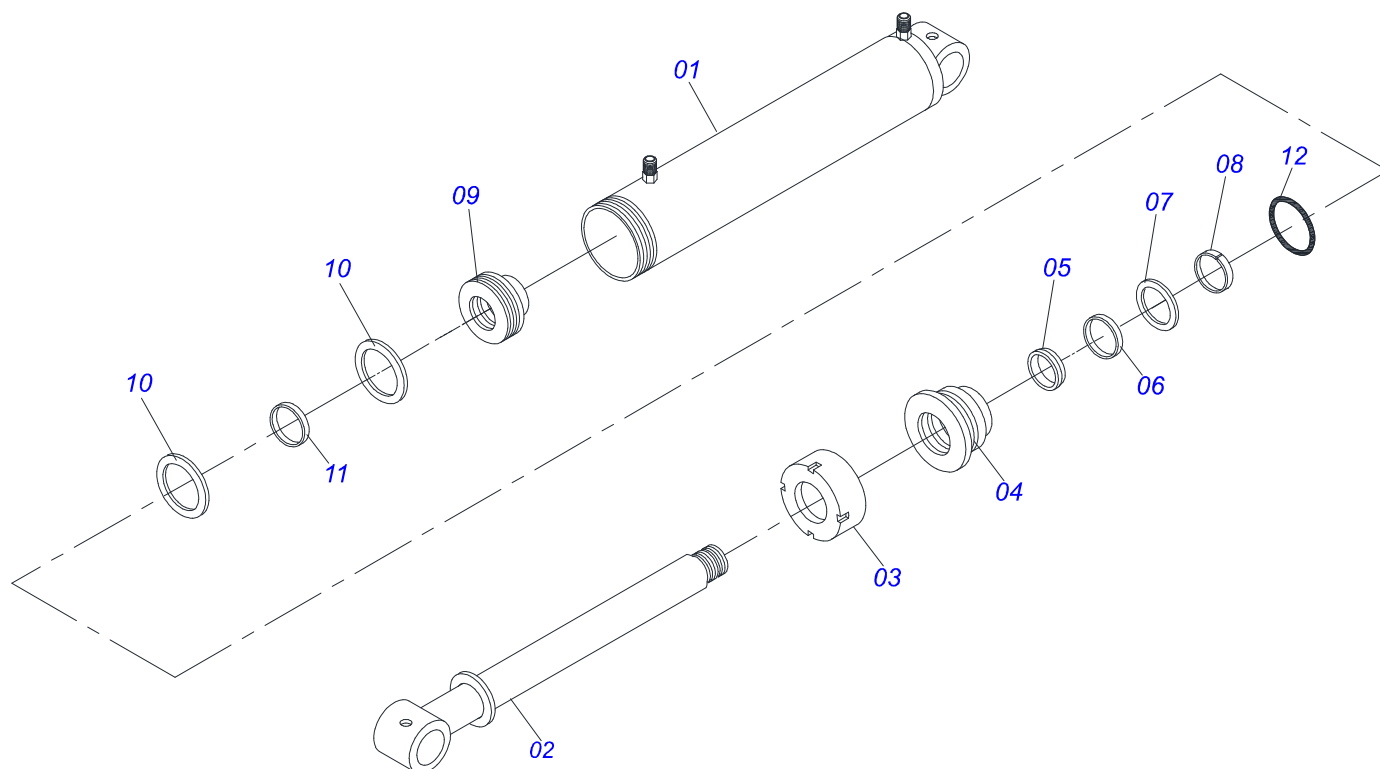


Artículo	Código	Descripción	Ver Pág.	QT
01	0511065948	CUERPO EXTERNO GATO		01
02	0531017603	PINO GATO		01
03	0503013092	RODAMIENTO 51305		01
04	0511064234	ENGRANAJE MOTORA 20Z		01
05	0503010561	PASADOR TENSION		02
06	0503011410	RODAMIENTO 6005 2RS		01
07	0503011105	ANILLO RETENCION AGUJERO		01
08	0511064235	MANIVELA GATO		01
09	0511064233	ENGRANAJE MOTORA		01
10	0511064236	CUERPO INTERIOR GATO		01
11	0531017602	CAPA PROTECCIÓN ENGRANAJE		01
12	0503011312	CABLE GIRATORIO		01

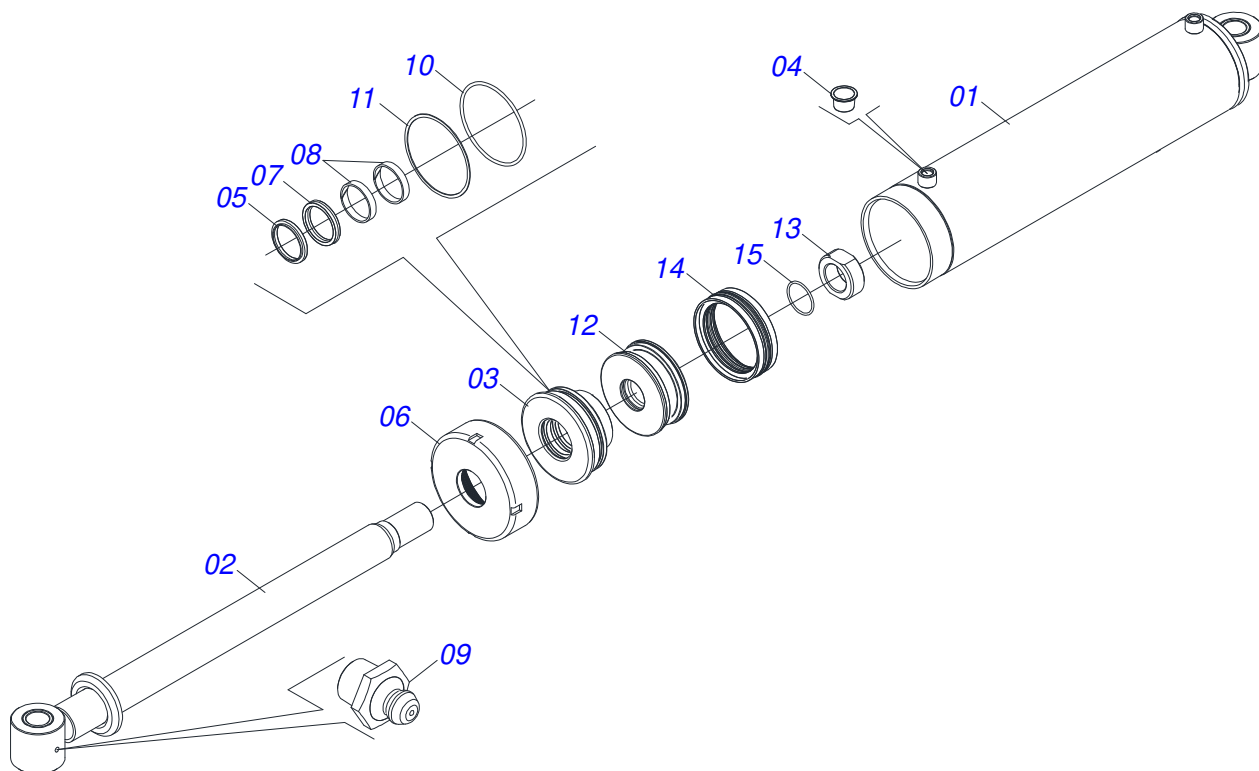




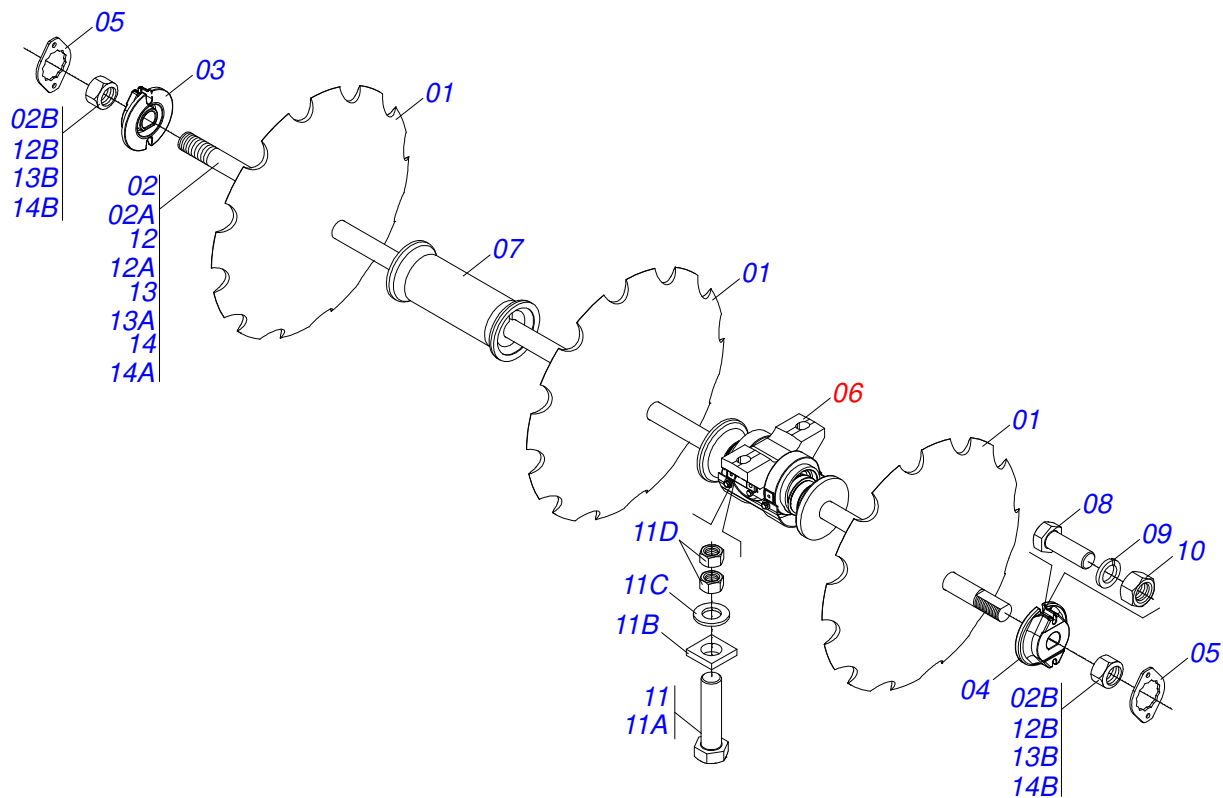
Artículo	Código	Descripción	Ver Pág.	QT
01	0503062227	GATO COMPLETO		01



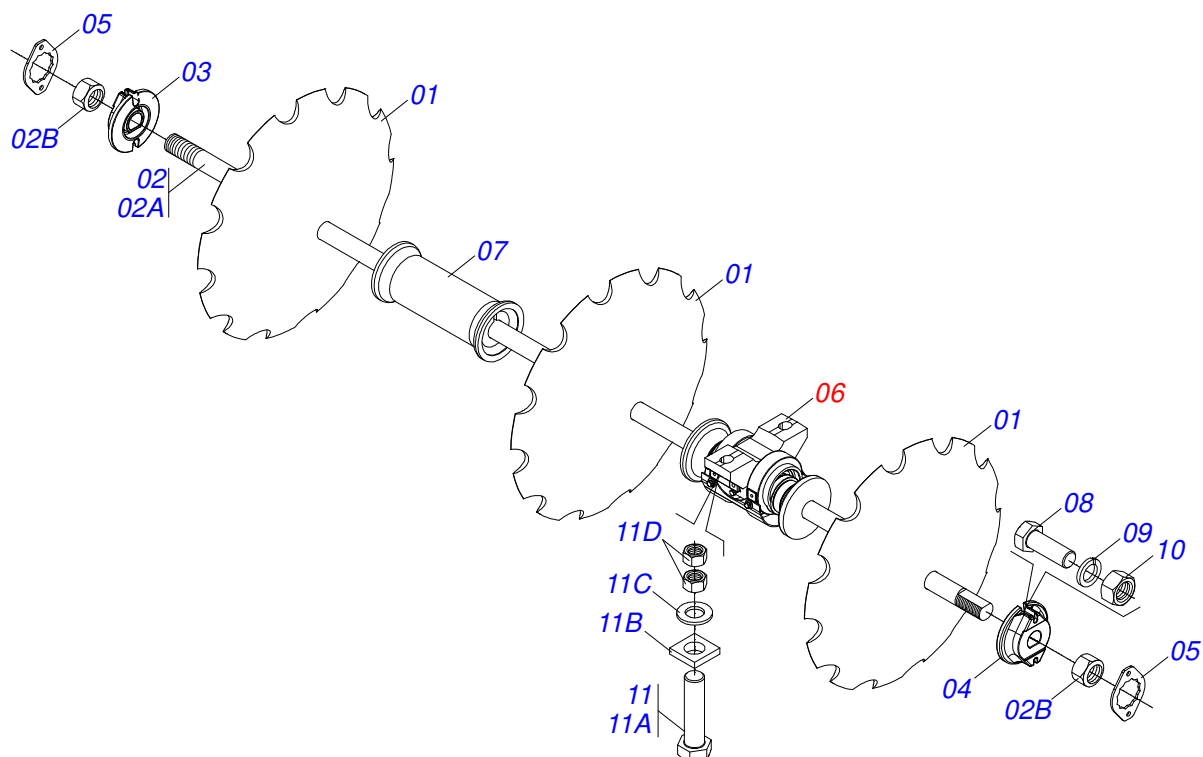
Artículo	Código	Descripción	Ver Pág.	QT
00	0511043185	CILINDRO HIDRAULICO 63,50 X 150 X 770 X 310	5	00
01	0511065971	CAMISA 150 X 468		01
02	0511065972	EXTENSOR 63,50 X 662		01
03	0541010615	TAPA MOVIL 150		01
04	0502012375	GUIA VASTAGO		01
05	0503010287	ANILLO RASCADOR D-2500		01
06	0503012497	ANILLO (TEFLON)		01
07	0503010288	ANILLO 2500-2500-375-B		01
08	0503010971	ANILLO GUIA INTERNO W2-2750-500		01
09	0502012319	EMBOLO 150		01
10	0503013441	ANILLO OE 150		02
11	0503012825	ANILLO (TEFLON) CH 61100		01
12	0503010704	ANILLO O'RING 2-357 N 3006-9B		01
13	0501034665	JUEGO REPARO COMPL		01



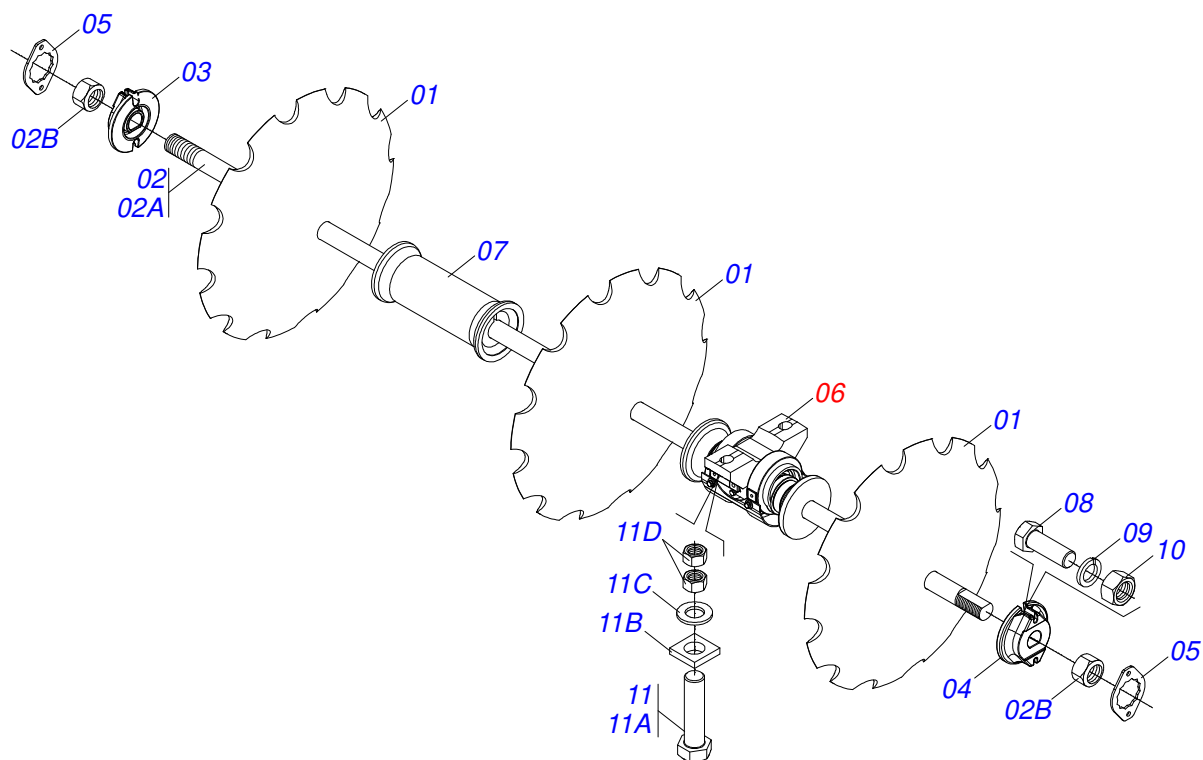
Artículo	Código	Descripción	Ver Pág.	QT
01	0511067335	CAMISA 150 X 710		01
02	0521069121	EXTENSOR		01
03	0581018237	SOPORTE ANILLO 63.50 X 150 X 80		01
04	0503030384	PLUG CON N-001		02
05	0503010287	ANILLO RASCADOR D-2500		01
06	0541010615	TAPA MOVIL 150		01
07	0503014960	ANILLO		01
08	0503010971	ANILLO GUIA INTERNO W2-2750-500		02
09	0503010002	GRASERA 1800		02
10	0503010704	ANILLO O'RING 2-357 N 3006-9B		01
11	0503019286	ANILLO BACK-UP 8-357		01
12	0581018236	EMBOLO 150 X 57 GASPM EHD 16		01
13	0581018235	TUERCA		01
14	0503015912	SELLADO SELEMASTER		01
15	0503019098	ANILLO O RING 2-227 N 3006-90B		01



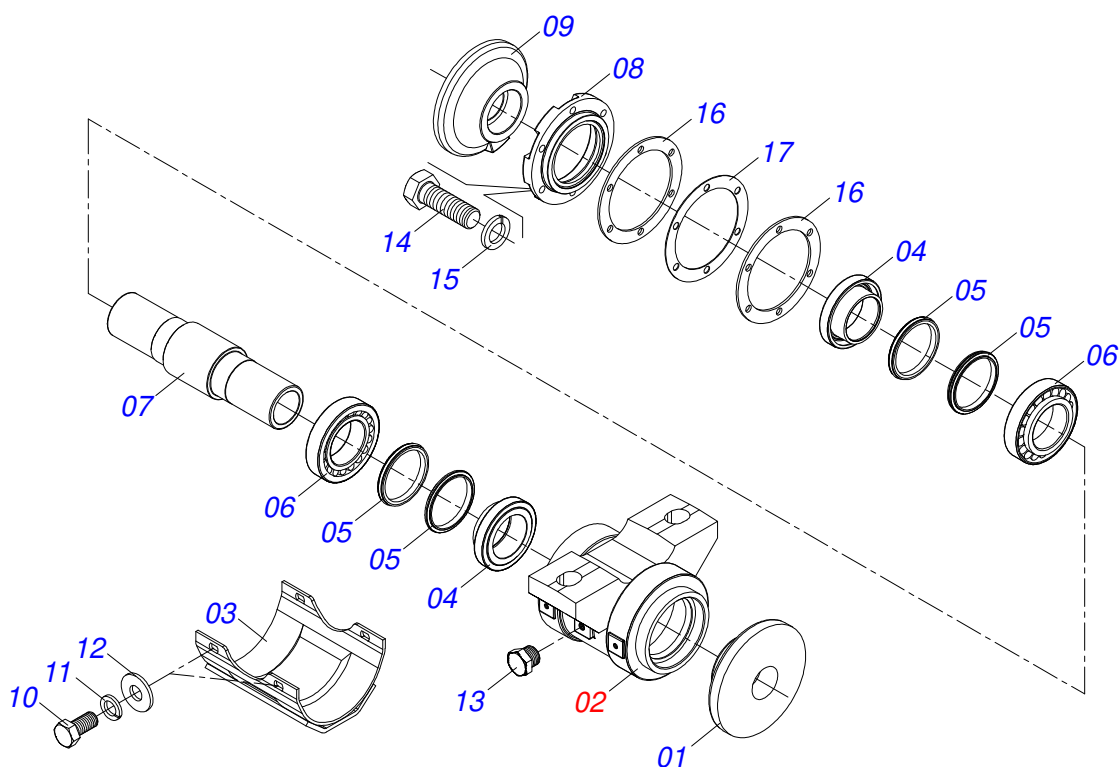
Artículo	Código	Descripción	Ver Pág.	10	12	16	20
01	0602048051	DISCO REC 36" X 12		10	12	16	20
02	0511042421	EJE 2.1/2" X 2330 CON TUERCO		02	00	00	00
02A	0541011893	EJE 2.1/2" X 2330		01	00	00	00
02B	0502040064	TUERCA 2.1/2"UNC 7FPP X 70 99		02	00	00	00
03	0502010592	TRABA DEL EJE INT 2.1/2"		02	02	04	04
04	0502010593	TRABA DEL EJE EXT 2.1/2"		02	02	04	04
05	0541010368	TRABA TUERCA		04	04	08	08
06	0511042200	CHUMACERA DM OL 19.1/2 X 2.1/2 C/P	10	04	04	08	08
07	0502012414	SEPARADOR		04	06	04	08
08	0503010232	TORNILLO 5/8 UNC X 1.3/4		08	08	16	16
09	0503010027	ARANDELA PRESION		08	08	16	16
10	0503010013	TUERCA 5/8		08	08	16	16
11	0501041301	TORNILLO 1.1/4" UNC X 5.3/4" COMPL		08	08	16	16
11A	0501010954	TORNILLO 1.1/4" UNC X 5.3/4"		08	08	16	16
11B	0501010953	TRABA TORNILLO 1.1/4"		08	08	16	16
11C	0531010713	ARANDELA PLANA		08	08	16	16
11D	0501010087	TUERCA 1.1/4"		16	16	24	24
12	0511044953	EJE 2.1/2" X 2815		00	02	00	00
12A	0551010438	EJE 2.1/2" X 2815		00	01	00	00
12B	0502040064	TUERCA 2.1/2"UNC 7FPP X 70 99		00	02	00	00
13	0511044898	EJE 2.1/2" X 1810 CON TUERCA		00	00	04	00
13A	0551010075	EJE 2.1/2" X 1810		00	00	01	00
13B	0502040064	TUERCA 2.1/2"UNC 7FPP X 70 99		00	00	02	00
14	0511042421	EJE 2.1/2" X 2330 CON TUERCO		00	00	00	04
14A	0541011893	EJE 2.1/2" X 2330		00	00	00	01
14B	0502040064	TUERCA 2.1/2"UNC 7FPP X 70 99		00	00	00	02



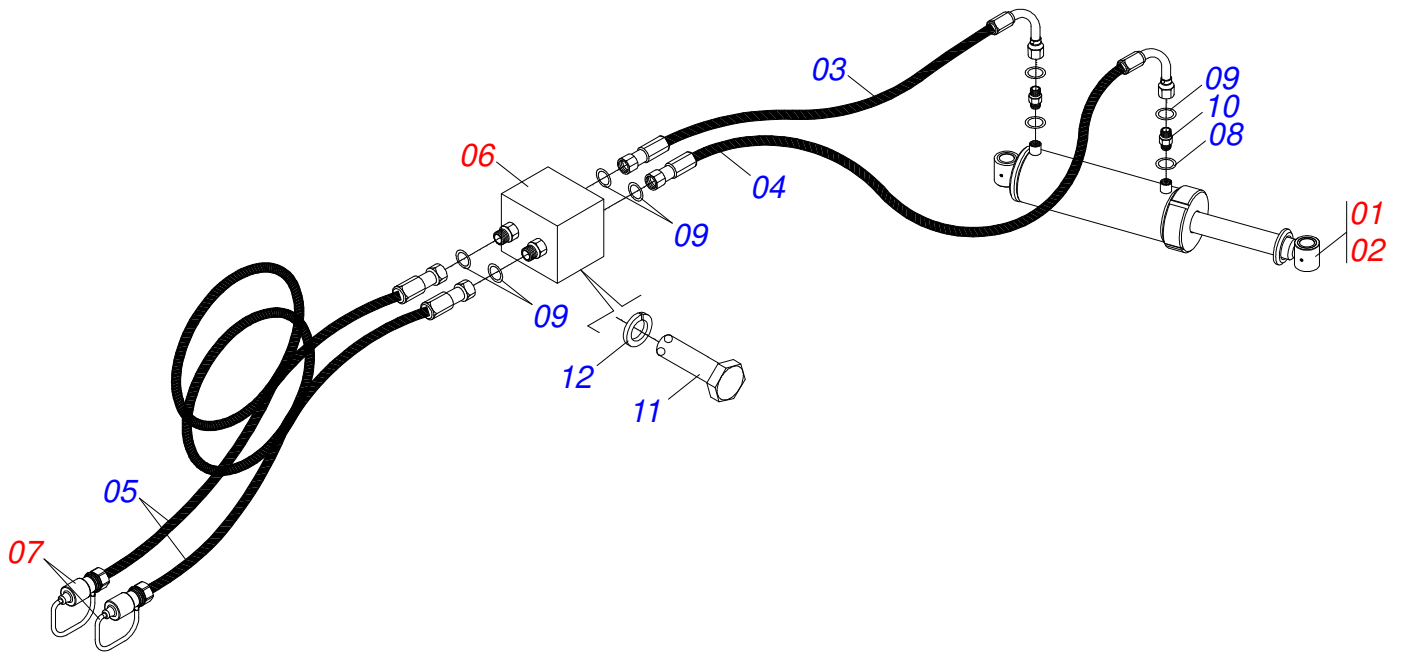
Artículo	Código	Descripción	Ver Pág.	QT
01	0602052022	DISCO RECORTADO 42" X 12MM		12
02	0511044953	EJE 2.1/2" X 2815		02
02A	0551010438	EJE 2.1/2" X 2815		01
02B	0502040064	TUERCA 2.1/2"UNC 7FPP X 70 99		02
03	0502010592	TRABA DEL EJE INT 2.1/2"		02
04	0502010593	TRABA DEL EJE EXT 2.1/2"		02
05	0541010368	TRABA TUERCA		04
06	0511042200	CHUMACERA DM OL 19.1/2 X 2.1/2 C/P	10	04
07	0502012414	SEPARADOR		06
08	0503010232	TORNILLO 5/8 UNC X 1.3/4		08
09	0503010027	ARANDELA PRESION		08
10	0503010013	TUERCA 5/8		08
11	0501041301	TORNILLO 1.1/4" UNC X 5.3/4" COMPL		08
11A	0501010954	TORNILLO 1.1/4" UNC X 5.3/4"		08
11B	0501010953	TRABA TORNILLO 1.1/4"		08
11C	0531010713	ARANDELA PLANA		08
11D	0501010087	TUERCA 1.1/4"		16



Artículo	Código	Descripción	Ver Pág.	QT
01	0602051017	DISCO RECORTADO		16
02	0511044898	EJE 2.1/2 X 1810 CON TUERCA		04
02A	0551010075	EJE 2.1/2 X 1810		01
02B	0502040064	TUERCA 2.1/2"UNC 7FPP X 70 99		02
03	0502010592	TRABA DEL EJE INT 2.1/2"		04
04	0502010593	TRABA DEL EJE EXT 2.1/2"		04
05	0541010368	TRABA TUERCA		08
06	0511042200	CHUMACERA DM OL 19.1/2 X 2.1/2 C/P	10	08
07	0502012414	SEPARADOR		04
08	0503010232	TORNILLO 5/8 UNC X 1.3/4		16
09	0503010027	ARANDELA PRESION		16
10	0503010013	TUERCA 5/8		16
11	0501041301	TORNILLO 1.1/4" UNC X 5.3/4" COMPL		16
11A	0501010954	TORNILLO 1.1/4" UNC X 5.3/4"		16
11B	0501010953	TRABA TORNILLO 1.1/4"		16
11C	0531010713	ARANDELA PLANA		16
11D	0501010087	TUERCA 1.1/4"		24

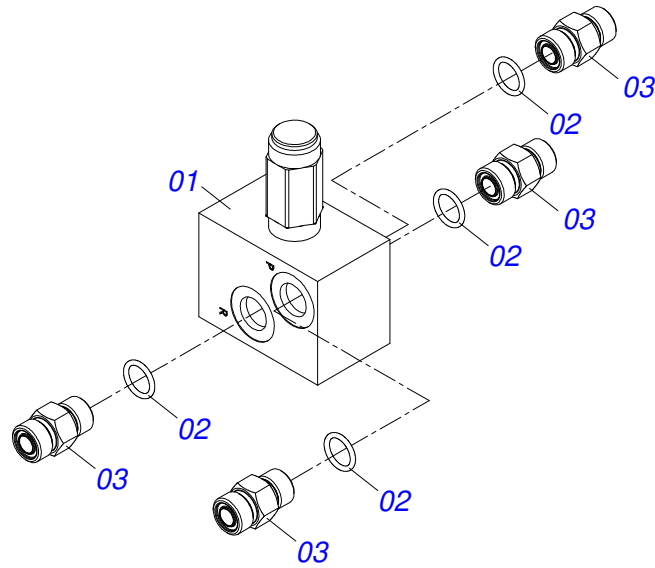


Artículo	Código	Descripción	Ver Pág.	QT
01	0502012846	CAJA CHUMACERA 336 X 2.1/2"		01
02	0502012415	CAJA CHUMACERA AGRICOLA		01
03	0521062889	CAPA PROTECCIÓN		01
04	0502040119	ALOJAMIENTO RETEN C/ BUCHA		02
05	0503030029	RETEN LP JB-259		04
06	0503013243	RODAMIENTO 32218		02
07	0502012226	EJE 425 CHUMACERA		01
08	0502010644	TAPA CAJA DM		01
09	0502012847	APOYO EXT DISC CHUMACERA		01
10	0503010834	TORNILLO 1/2 UNC X 1		04
11	0503010019	ARANDELA PRESION 1/2"		04
12	0511017302	ARANDELA PLANA 13.5 X 32.5 X 3.00		04
13	0503010856	TAPON R3/8" BSPT		02
14	0501010063	TORNILLO 1/2 UNC X 1.1/2		06
15	0503011440	ARANDELA PRESION		06
16	0503030537	EMPAQUETADURA 210 X 160,5 X 0,4		02
17	0503030687	EMPAQUETADURA 210 X 160,5 X 0,1		01

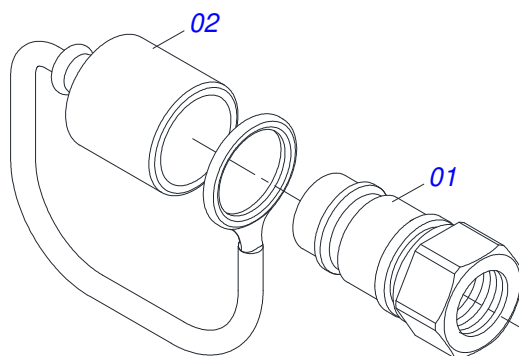


Artículo	Código	Descripción	Ver Pág.	10	12	16	20
01	0511043185	CILINDRO HIDRAULICO 63,50 X 150 X 770 X 310	5	01	01	00	00
02	0511044812	CILINDRO HIDRAULICO 63,50 X 150 X 950 X 550	6	00	00	01	01
03	0501080969	MANG OFS 1/2" X 750 TR-TC		01	01	01	01
04	0501081115	MANGUERA OFS 1/2" X 1330 TC-TR		01	01	01	01
05	0501080917	MANGUERA 1/2" X 5500 TR-TM		02	02	02	02
06	0501055696	VALVULA OFS DESCARGA COMPL.	12	01	01	01	01
07	0501053834	ACOPLAMIENTO RAPIDO MACHO AGRICOLA CON TAPA - 1/2 NPT	13	02	02	02	02
08	0503010190	ANILLO O-RING 2-114 N 3006-9B		02	02	02	02
09	0503011030	ANILLO O-RING 2-14 N 3006-9B		06	06	06	06
10	0503030923	NIPLE 3/4" UNF X 13/16UN OFS X 40		02	02	02	02
11	0503010237	TORNILLO 3/8 UNC X 1		02	02	02	02
12	0503010025	ARANDELA PRESION 3/8		02	02	02	02



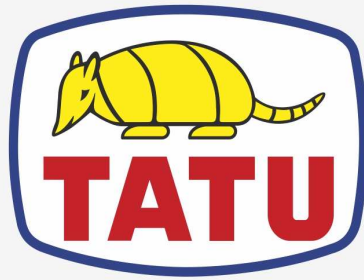


Artículo	Código	Descripción	Ver Pág.	QT
01	0503010919	VALVULA DESCARGA		01
02	0503010190	ANILLO O-RING 2-114 N 3006-9B		04
03	0503030923	NIPLE 3/4" UNF X 13/16UN OFS X 40		04



Artículo	Código	Descripción	Ver Pág.	QT
01	0503011627	MACHO ENGANCHE RAP AGR 1/2 NPT		01
02	0503011882	TAPA PLASTICA P/ ENG RAP		01





**MARCHESAN**

**Publicaciones Técnicas | Elaboración y Revisión**

JOSÉ DOMINGOS GASPARI

[www.marchesan.com.br](http://www.marchesan.com.br)

