

# CATALOGO DE PARTES



## DISTRIBUIDOR DE CAL Y ABONO

**Código:**

0501091492

**Producto:**

DCA2 1000 DC



**Serie:**

S-0202

**Revisión:**

00

**Fecha de Revisión:**

JULHO/2012



# PRODUCTOS

<b>Código</b>	<b>Descripción</b>
0109090042	DCA DC 1000 CAFE S/OPCIONAIS S-0202
0109090043	DCA DC 1000 COMPLETO CAFEEIRO S-202

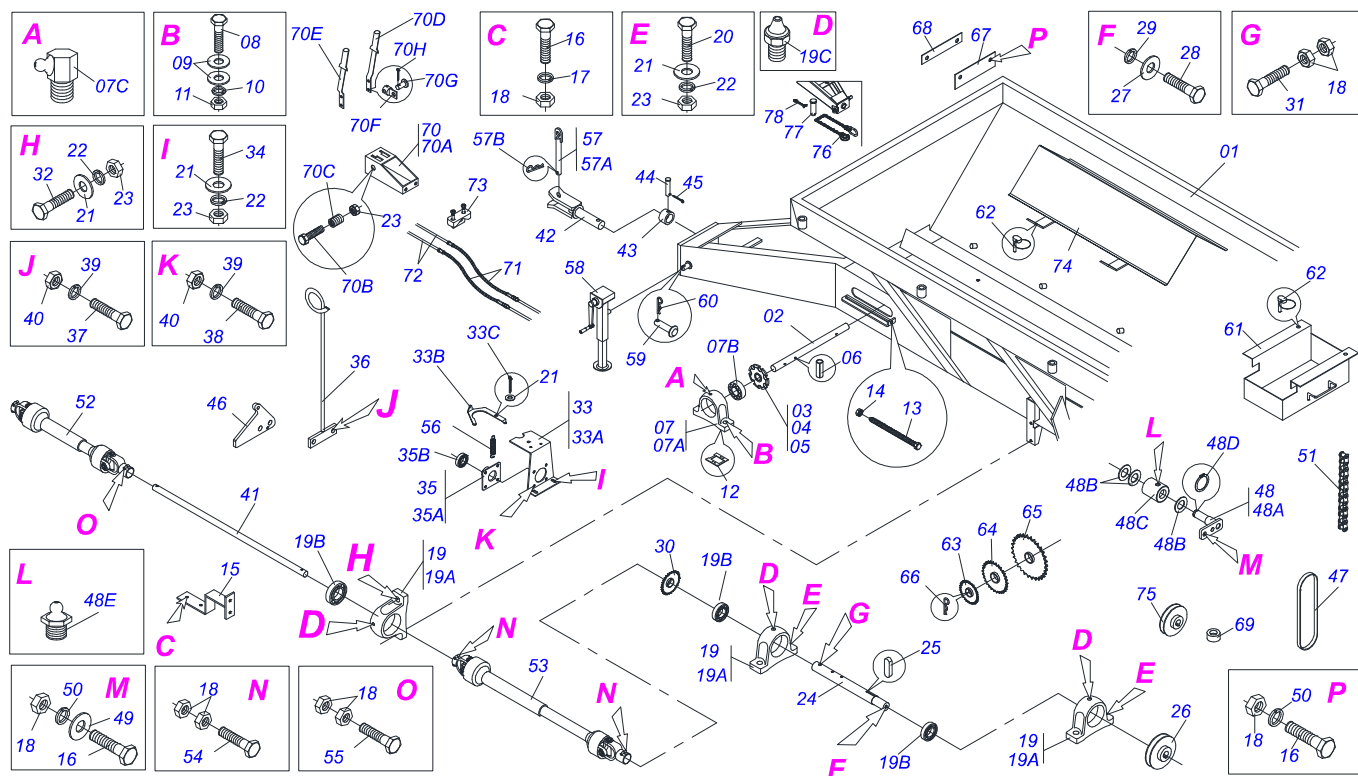
## **ATENCIÓN: IMPORTANTE**

Marchesan S.A. se reserva el derecho de perfeccionar y/o cambiar las características técnicas de sus productos, sin previo aviso y sin la obligación de proceder con los ya comercializados y sin conocimiento previo del revendedor o consumidor.



# ÍNDICE

0909094388	CHASIS DELANTERO	.....	1
0909094389	CHASIS TRASERO	.....	2
0501056183	SOPORTE DISCO DERECHO CHUMACERA	.....	3
0501056184	SOPORTE DISCO IZQUIERDO CHUMACERA	.....	4
0909094397	RODADO COMPLETO	.....	5
0501048241	CARDAN 40 X 400	.....	6
0501048409	CARDAN 20 X 800	.....	7
0511041259	GATO COMPLETO	.....	8
0909090449	ACCIONADOR DA ESTEIRA DER/IZQ	.....	9
0501047985	REDUCTOR	.....	10
0501056429	CONJUNTO SUPER REDUCCION	.....	11



Artículo	Código	Descripción	Ver Pág.	QT
01	0511063763	CUCHARON DCADC 1000	01	
02	0541016205	EJE DCA-DC	02	
03	0502011959	ENGRANAJE 10Z 38,30	04	
04	0502012340	ENGRANAJE 10Z	02	
05	0502012327	ENGRANAJE 10Z	02	
06	0503010361	PASADOR TENSION	04	
07	0501044308	CHUMACERA AGRIC.	02	
07A	0502011050	CAJA CHUMACERA	02	
07B	0503011163	RODAMIENTO AUT COMPL	02	
07C	0503010004	GRASERA 1890 3/8"	02	
08	0503010899	TORNILLO 5/8 UNC X 2.1/4	04	
09	0501012140	ARANDELA PLANA	08	
10	0503011445	ARANDELA PRESION	04	
11	0503010013	TUERCA 5/8	04	
12	0501010794	CALCE REGULACION LEV HIDR	04	
13	0501067853	PERNO ESTIRADOR	04	
14	0503010013	TUERCA 5/8	04	
15	0511062389	FIJADOR PROTECCION CORREA	01	
16	0503010237	TORNILLO 3/8 UNC X 1	08	
17	0503011443	ARANDELA PRESION	02	
18	0503010026	TUERCA 3/8	16	
19	0511041213	CHUMACERA AGRIC.	03	
19A	0502011954	CAJA CHUMACERA AGRIC.	06	
19B	0503011884	RODAMIENTO AUTOC	06	
19C	0503010691	GRASERA 1/4" NF	06	
20	0503010740	TORNILLO 1/2 UNC X 2 CS G.5 ZN	04	
21	0511017302	ARANDELA PLANA 13.5 X 32.5 X 3.00	11	
22	0503011440	ARANDELA PRESION	08	
23	0503010060	TUERCA 1/2" UNC	09	
24	0521011063	EJE TRANSMISION	01	
25	0501010536	CHAVETA CUADRADO	01	

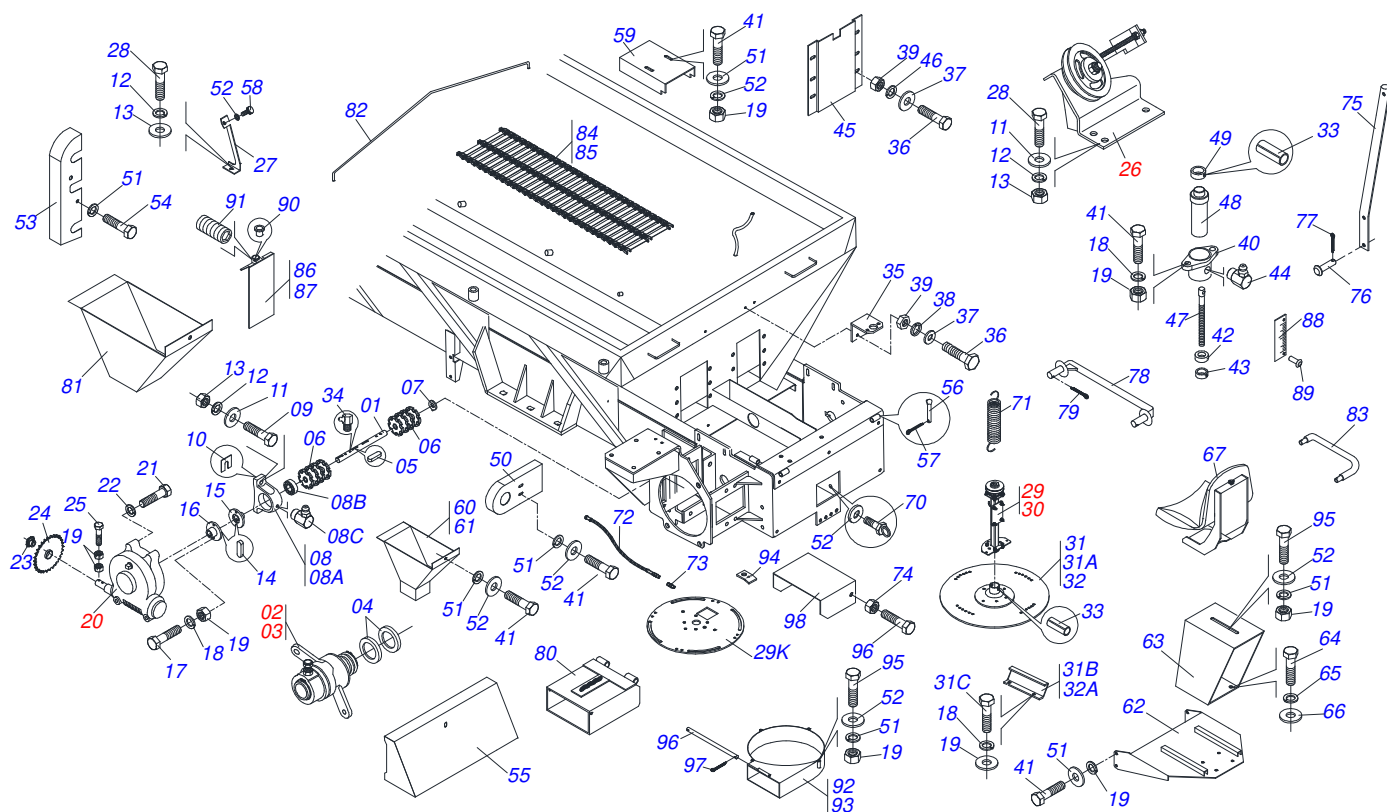
Artículo	Código	Descripción	Ver Pág.	QT
26	0502011361	CARRETE 1C 140 X 28		01
27	0511014052	ARANDELA PLANA		01
28	0503010355	TORNILLO 7/16 UNC X 1		01
29	0503011446	ARANDELA PRESION		01
30	0511062447	ENGRAN17Z P15,87		01
31	0503011268	TORNILLO 3/8 UNC X 2.1/2		01
32	0503011082	TORNILLO 1/2" UNC X 1.3/4"		02
33	0501056885	SOPORTE APOYO CARDAN		01
33A	0501066588	SOPORTE CARDAN MAYOR		01
33B	0511014066	SOPORTE CARDAN MENOR		01
33C	0503010257	PASADOR ABIERTO 1/8" X 1"		01
34	0503010920	TORNILLO 1/2 UNC X 1.1/2		02
35	0501044306	CHUMACERA AGRICOLA		01
35A	0503011146	CAJA CHUMACERA AGRICOLA		01
35B	0503011162	RODAMIENTO AUTOC		01
36	0511062420	SOPORTE CABLE ACERO		01
37	0503011102	TORNILLO 7/16 UNC X 1.1/4 C S G.5 ZN		02
38	0503011135	TORNILLO		02
39	0503011446	ARANDELA PRESION		04
40	0503010244	TUERCA 7/16		04
41	0531015426	EJE TRANSMISION DELANTERO		01
42	0501069266	ENGANCHE TRACTOR		01
43	0521010681	BUJE ENGANCHE TRACTOR		01
44	0521010639	EJE UNION		01
45	0503010571	PASADOR ABIERTO 1/4" X 1.1/2"		02
46	0541016212	ENGANCHE CABLE DE ACERO		02
47	0503010154	CORREA C-51		01
48	0501050829	ESTIRADOR CADENA		01
48A	0501067692	CUERPO DEL ESTIRADOR CORREA		01
48B	0511015098	ARANDELA PLANA		03
48C	0511017041	ROLD ESTIRADOR		01
48D	0503010302	ANILLO RETENCION EJE 501019		01
48E	0503010002	GRASERA 1800		01
49	0501010984	ARANDELA PLANA		02
50	0503010025	ARANDELA PRESION 3/8		06
51	0503013002	CADENA 50-1 X 81 ESLABON + ENMIENDA + ESLABON		01
52	0501048241	CARDAN 40 X 400	6	01
53	0501048409	CARDAN 20 X 800	7	01
54	0503011268	TORNILLO 3/8 UNC X 2.1/2		02
55	0503010765	TORNILLO 3/8" UNC X 3"		01
56	0503030198	RESORTE TRACCION 14,5 X 61,5 X 1,5		01
57	0501047881	EJE UNION COMPLETO		01
57A	0501068989	EJE UNION		01
57B	0503031035	PASADOR ABIERTO 6 X 88		01
58	0511041259	GATO COMPLETO	8	01
59	0521010549	EJE UNION		01
60	0503030168	PASADOR ABIERTO 3 X 50		01
61	0511062421	CAJA COLETORA		01
62	0503030085	CLAVIJA TRABA		02
63	0511062448	ENGRANAJE 26Z P 15,87		02
64	0501069020	ENGRANAJE 35Z		02
65	0511062449	ENGRANAJE 40Z P15,87		01
66	0503031035	PASADOR ABIERTO 6 X 88		01
67	0531010059	PROTECCIÓN 180 X 85 X 2,30		02
68	0531010273	SOPORTE FIJADOR CAPA GOMA		02
69	0541015142	BUJE GUIA		02
70	0501053157	CAJA CABLE ACERA PALANCA		01
70A	0511062435	CAJA PALANCA CABLE ACERO		01



DCA2 1000 DC  
CHASIS DELANTERO

Página 1  
0909094388

Artículo	Código	Descripción	Ver Pág.	QT
70B	0503010547	TORNILLO 1/2" UNC X 4"		01
70C	0503031719	RESORTE COMPRESIÓN 18,8 X 2,4 X 30		02
70D	0511062430	PALANCA DERECHO CABLE ACERO		01
70E	0511062431	PALANCA IZQUIERDO CABLE ACERO		01
70F	0521010100	FLIP MAYOR		01
70G	0501010593	PASADOR 7,93 X 25 X 1/2" X 28		02
70H	0503010140	PASADOR ABIERTO 1/8" X 3/4"		02
71	0503012779	CONDUCTOR CABLE ACERO 1/8"		02
72	0531010467	CABLE ACERO 1/8" X 6500		02
73	0503010431	GRAPA P/ CABLE ACERO 1/8"		08
74	0511066459	DEFLECTOR		02
75	0502011953	CARRETE 1C 93 X 28		01
76	0503013150	CADENA 1300 X 3/8		01
77	0581011220	EJE UNION		01
78	0503010131	PASADOR ABIERTO 3/16 X 1.1/2		01



Artículo	Código	Descripción	Ver Pág.	QT
001	0531010168	EJE MOTOR		01
002	0501053163	ACCIONADOR DERECHO ESTERA COMPL		01
003	0501053164	ACCIONADOR IZQUIERDO ESTERA COMPL		01
004	0501019734	ARANDELA PLANA		04
005	0531013492	CHAVETA CUADRADA 9,52 X 32		02
006	0501110334	CONJUNTO ENGRANAJE 10Z C/CANALES		02
007	0531012323	BRIDA EJE TRANSM		02
008	0501044308	CHUMACERA AGRIC.		04
008A	0502011050	CAJA CHUMACERA		02
008B	0503011163	RODAMIENTO AUT COMPL		02
008C	0503010004	GRASERA 1890 3/8"		02
009	0503010740	TORNILLO 1/2 UNC X 2 CS G.5 ZN		04
010	0541016213	CALZO CHUMACERA LAT TASERO		01
011	0511017302	ARANDELA PLANA 13.5 X 32.5 X 3.00		07
012	0503010019	ARANDELA PRESION 1/2"		07
013	0503010060	TUERCA 1/2" UNC		07
014	0501010540	CHAVETA CUADRADO		02
015	0511016540	BRIDA ACOPLAMIENTO CADENA		01
016	0511016541	BRIDA ACOPLAMIENTO REDUCCION		01
017	0503010849	TORNILLO 3/8 UNC X 1.1/2		02
018	0503011443	ARANDELA PRESION		32
019	0503010026	TUERCA 3/8		46
020	0501047985	REDUCTOR	10	01
021	0503011167	TORNILLO M16 X 2" X 30		04
022	0503011445	ARANDELA PRESION		04
023	0501069017	ENGRANAJE 12Z		01
024	0511062460	ENGRANAJE 47Z		01
025	0503011268	TORNILLO 3/8 UNC X 2.1/2		02
026	0501046802	ESTIRADOR CORREA COMPLETO		01
027	0511060909	SOPORTE FIJADOR PROTECCION TRASERA		01
028	0503010920	TORNILLO 1/2 UNC X 1.1/2		11

Artículo	Código	Descripción	Ver Pág.	QT
029	0501056183	SOPORTE DISCO DERECHO CHUMACERA	3	01
030	0501056184	SOPORTE DISCO IZQUIERDO CHUMACERA	4	01
031	0501053159	DISCO DISTRIBUIDOR DERECHO COMPLETO		01
031A	0511062433	DISCO DISTRIBUIDOR		01
031B	0521018637	FLIP DERECHA		06
031C	0503013029	TORNILLO 3/8 UNC X 3/4		12
032	0501053160	DISCO DISTRIBUIDOR IZQUIERDO COMPLETO		01
032A	0521018638	FLIP IZQUIERDA		06
033	0503010361	PASADOR TENSION		06
034	0503011098	GRASERA 1890 1/4"		04
035	0511066452	FIJADOR CHUMACERA COMPUERTA		02
036	0503011953	TORNILLO 5/16 UNC X 1		16
037	0501010694	ARANDELA PLANA		16
038	0503011444	ARANDELA PRESION		04
039	0503010337	TUERCA 5/16		16
040	0502010581	CHUMACERA VARÓN COMPUERTA		02
041	0503010237	TORNILLO 3/8 UNC X 1		22
042	0521010457	BUJE		02
043	0521010458	BUJE		02
044	0503010003	GRASERA 1845 3/8		04
045	0531017187	GUIA TAPA COMPUERTA		02
046	0503010179	ARANDELA PRESION		12
047	0511066463	HUSO REGULADOR COMPUERTA		02
048	0541016248	CABEZA MANIVELA		02
049	0511013015	BUJE		02
050	0521011062	PROTECCIÓN LATERAL CORREA		01
051	0503010025	ARANDELA PRESION 3/8		23
052	0501010984	ARANDELA PLANA		31
053	0511062434	CAPA PROTECCION CORREA		01
054	0503010256	TORNILLO 3/8" UNC X 3/4"		02
055	0501069840	CAPA PROTECCION TRASERA		01
056	0501017574	EJE 8,30 X 70		02
057	0503010140	PASADOR ABIERTO 1/8" X 3/4"		02
058	0503010386	CABLE		01
059	0531017384	PROTECCIÓN ACCIONADOR		01
060	0511066455	BOQUILLA DERECHO		01
061	0511066456	BOQUILLA IZQUIERDO		01
062	0511066451	BASE ASIENTO		01
063	0511062438	SOPORTE ASIENTO		01
064	0503010395	TORNILLO 1/2" UNC X 1.1/4"		04
065	0503010019	ARANDELA PRESION 1/2"		08
066	0503010060	TUERCA 1/2" UNC		04
067	0503031651	ASIENTO COMPL C/ AMORT		01
068	0501011600	TORNILLO 1/2" BSW X 1.1/4"		02
069	0503010020	TUERCA 1/2		02
070	0511062452	ENGANCHE RESORTE DES ACCIONADOR		02
071	0503030198	RESORTE TRACCION 14,5 X 61,5 X 1,5		06
072	0501081198	MANGUERA 1/4 X 390		04
073	0503012776	NIPLE 1 NF SEXT.1.1/8 X 37		04
074	0503010144	TUERCA 1/4" UNC		08
075	0541016207	CUERPO PALANCA		02
076	0531010630	EJE UNION 12,70 X 35		02
077	0503010300	PASADOR ABIERTO 5/32" X 1"		02
078	0511062436	ARME / DESARME INTER		02
079	0503010257	PASADOR ABIERTO 1/8" X 1"		04
080	0511066448	BICA CONDUCTORES		02
081	0511066615	BOQUILLA DIRECTO		02
082	0531015432	ARCO SOPORTE LONA DCA-DC 1000		03
083	0541016206	ARME DESARME CATRACA		02

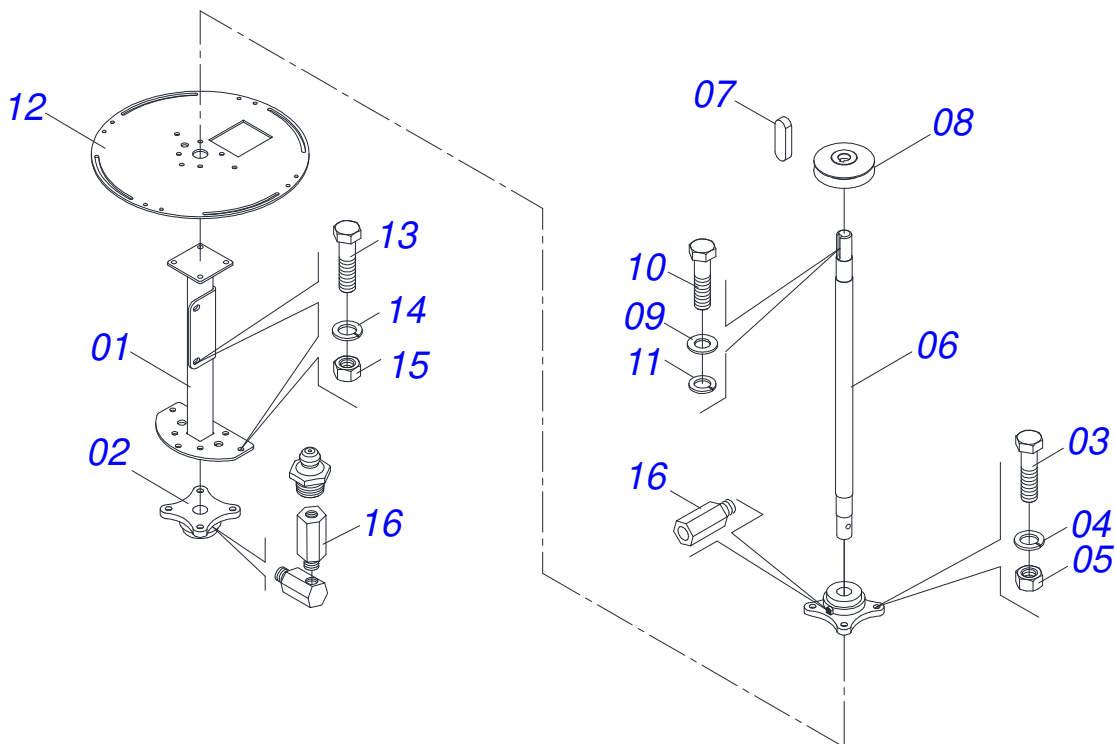




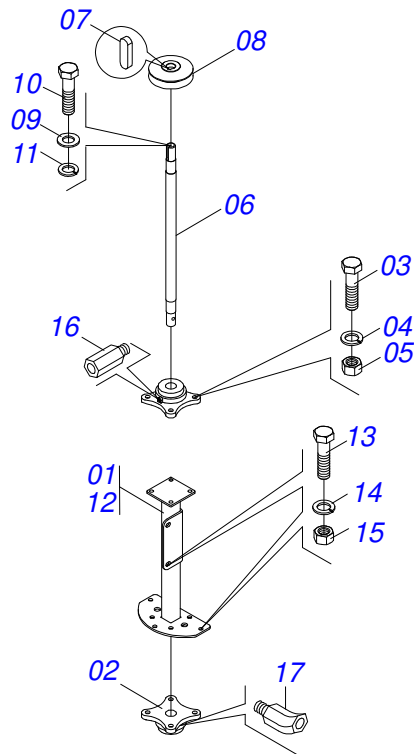
DCA2 1000 DC  
CHASIS TRASERO

Página 2  
0909094389

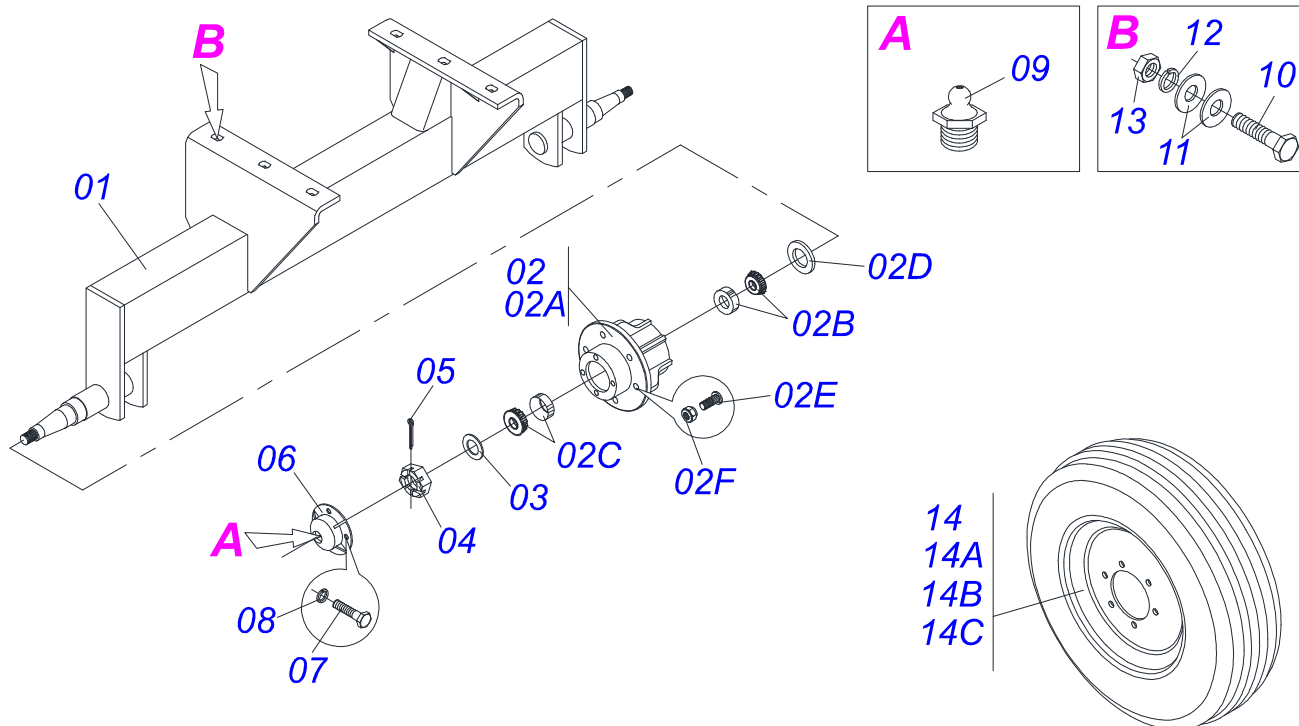
Artículo	Código	Descripción	Ver Pág.	QT
084	0501059973	ESTERA TRANSP 1000 X 170 P.29,6 DCA		03
085	0501059979	ESTERA TRANSP 300 X 170 P.29,6		01
086	0511066457	TAPA COMPUERTA DERECHO		01
087	0511066458	TAPA COMPUERTA IZQUIERDO		01
088	0503030751	PLACA REGULACION		02
089	0503010001	REMACHE POP		04
090	0541016204	TUERCA AJUSTE DCA-DC		02
091	0503011148	TORNILLO 3/8 UNC X 1/2		02
092	0511066449	DIRECCIONADOR DERECHO		01
093	0511066450	DIRECCIONADOR IZQUIERDO		01
094	0531010408	FIJADOR DISCO SUPERIOR		02
095	0503010751	TORNILLO 3/8" UNC X 1.1/4"		04
096	0531010081	EJE 14,20 X 275		02
097	0503010257	PASADOR ABIERTO 1/8" X 1"		04
098	0541016214	CUERPO REGULACION ALTURA		02
099	0503013813	TORNILLO 1/4" UNC X 7/8" C S		04



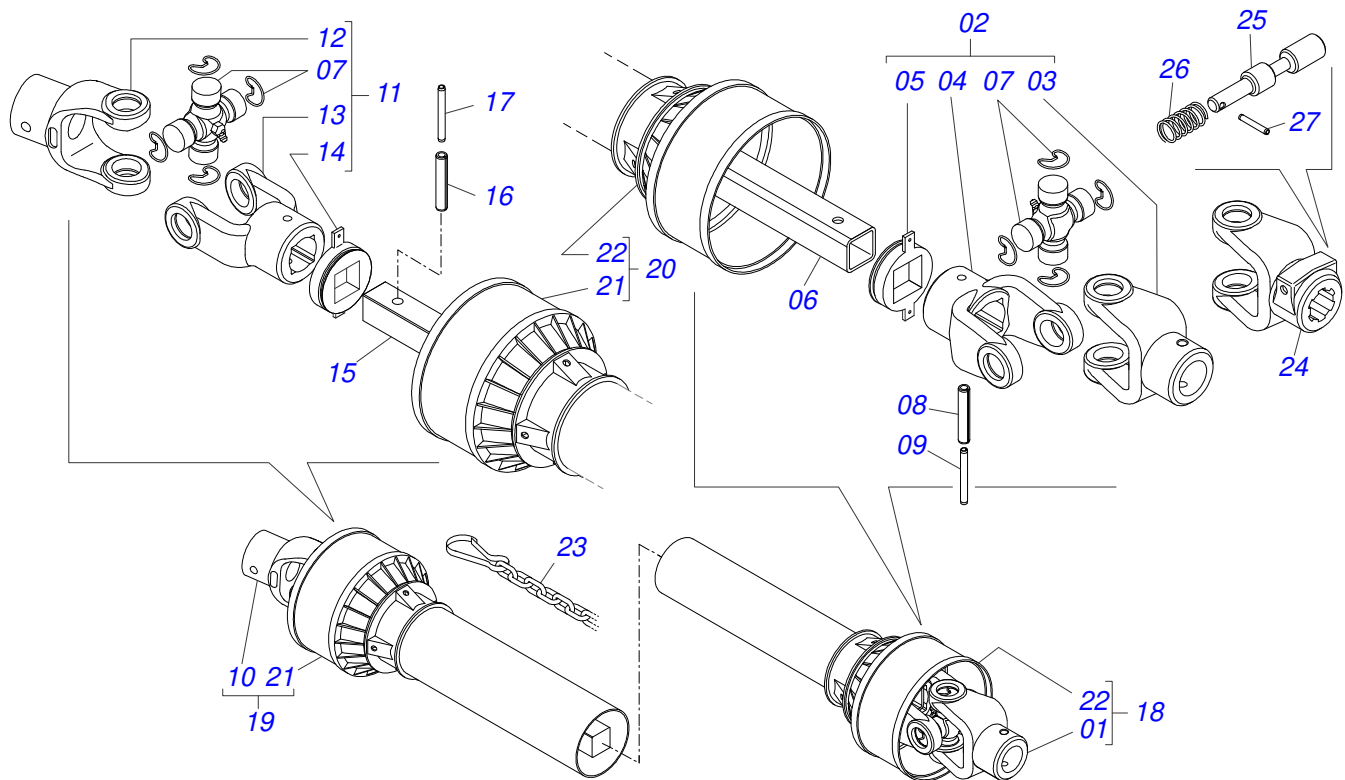
Artículo	Código	Descripción	Ver Pág.	QT
001	0511066462	SOPORTE DISCO DISTRIBUIDOR DERECHO		01
002	0501048000	CHUMACERA AGRIC.		02
003	0503011102	TORNILLO 7/16 UNC X 1.1/4 C S G.5 ZN		08
004	0503011446	ARANDELA PRESION		08
005	0503010244	TUERCA 7/16		08
006	0531010187	EJE CONDUCCION DISCO DISTR		01
007	0501010536	CHAVETA CUADRADO		01
008	0502011361	CARRETE 1C 140 X 28		01
009	0511014052	ARANDELA PLANA		01
010	0503010355	TORNILLO 7/16 UNC X 1		01
011	0503011446	ARANDELA PRESION		01
012	0541016208	CUERPO APOYO		01
013	0503010920	TORNILLO 1/2 UNC X 1.1/2		02
014	0503010019	ARANDELA PRESION 1/2"		03
015	0503010060	TUERCA 1/2" UNC		03
016	0501019757	EXTENSION ENGRASADORA		01
017	0541016211	APOYO GRASERA 1/8 BSP X 34		01



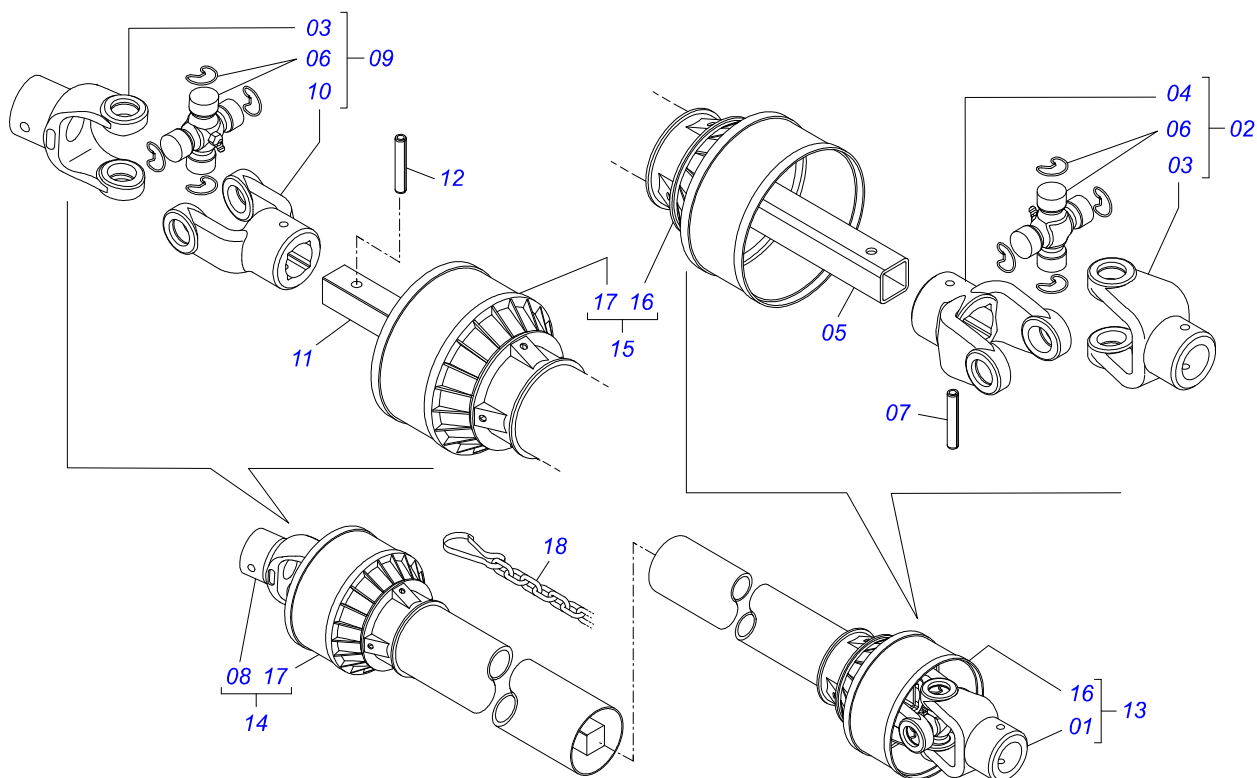
Artículo	Código	Descripción	Ver Pág.	QT
001	0511066461	SOPORTE DISCO DISTRIBUIDOR IZQUIERDO		01
002	0501048000	CHUMACERA AGRIC.		02
003	0503011102	TORNILLO 7/16 UNC X 1.1/4 C S G.5 ZN		08
004	0503011446	ARANDELA PRESION		08
005	0503010244	TUERCA 7/16		08
006	0531010187	EJE CONDUCCION DISCO DISTR		01
007	0501010536	CHAVETA CUADRADO		01
008	0502011361	CARRETE 1C 140 X 28		01
009	0511014052	ARANDELA PLANA		01
010	0503010355	TORNILLO 7/16 UNC X 1		01
011	0503011446	ARANDELA PRESION		01
012	0541016208	CUERPO APOYO		01
013	0503011102	TORNILLO 7/16 UNC X 1.1/4 C S G.5 ZN		02
014	0503011446	ARANDELA PRESION		03
015	0503010244	TUERCA 7/16		03
016	0501019757	EXTENSION ENGRASADORA		01
017	0541016211	APOYO GRASERA 1/8 BSP X 34		01



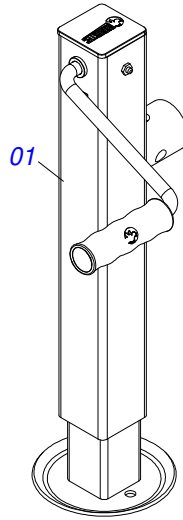
Artículo	Código	Descripción	Ver Pág.	QT
00	0511040982	SOPORTE FIX RODADO COMPLETO		01
01	0511063609	SOPORTE FIX RODADO		01
02	0501051142	CAJA RODADO CON RODILLO		04
02A	0502011121	CAJA RODADO		04
02B	0503010006	RODAMIENTO 32210		04
02C	0503010037	RODAMIENTO 30207		04
02D	0503012928	RETENES		01
02E	0501010127	TORNILLO ROD 9/16"UN X 1.7/8"		24
02F	0503010035	TUERCA CONICA 9/16		24
03	0511017480	ARANDELA PLANA		02
04	0503030009	TUERCA CASTILLO 1		02
05	0503010018	PASADOR ABIERTO 5/32 X 1.1/2		02
06	0502020591	TAPA PROTECCION		02
07	0503010179	ARANDELA PRESION		08
08	0503010358	TORNILLO 5/16 UNC X 7/8		08
09	0503010002	GRASERA 1800		02
10	0503010899	TORNILLO 5/8 UNC X 2.1/4		04
11	0501012140	ARANDELA PLANA		08
12	0503010027	ARANDELA PRESION		04
13	0503010013	TUERCA 5/8		04
14	0503060094	RUEDA CON NEUM		01
14A	0503010894	RUEDA 4,50X16X118X6F16,5X152,4		01
14B	0503010068	CAMARA AIRE 6.00 X 16		01
14C	0503010065	NEUMATICO 6.00X 16 - 6 LONAS		01



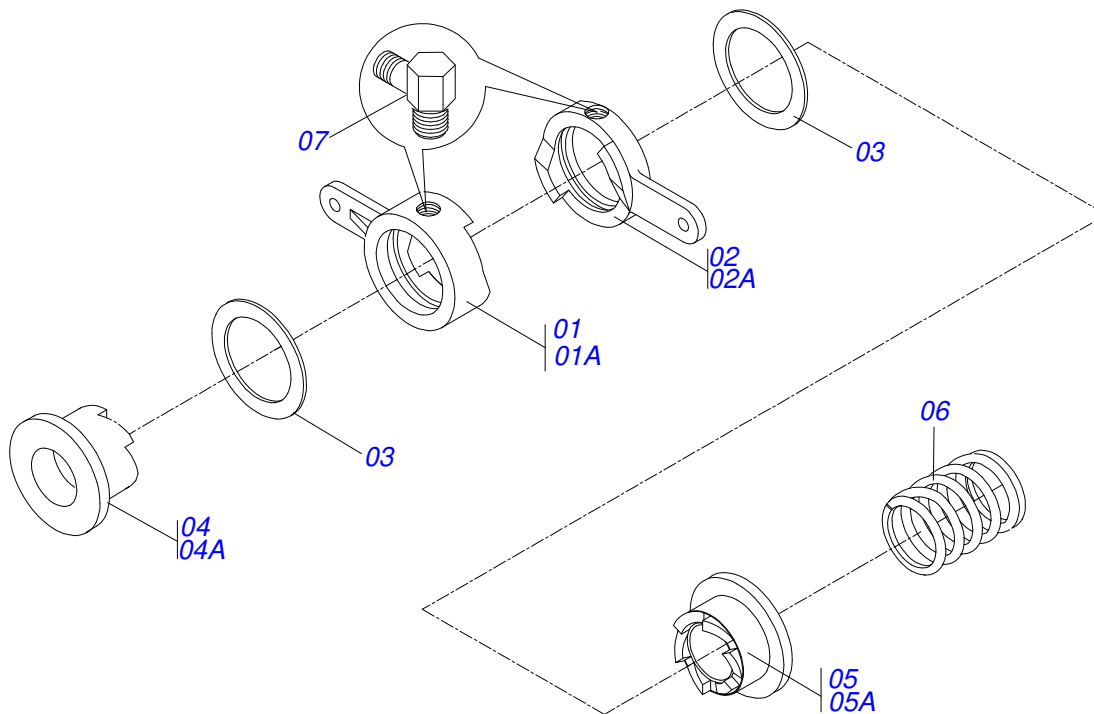
Artículo	Código	Descripción	Ver Pág.	QT
01	0501052176	JUNTA UNIVERSAL C/ BUJE	01	
02	0501050265	JUNTA UNIVERSAL	01	
03	0501050333	TERMINAL 1-40 CON ENGANCHE	01	
04	0502010565	TERMINAL 2-40 C/ AC 36,75/36,80	01	
05	0503012069	ADAPTADOR P/ PROTECCION MANGUITO	01	
06	0521013800	BUJE CUADRADA 36,8/36,9 X 30,3/30,4 X 400	01	
07	0503010836	CRUCETA CARDAN	02	
08	0503011069	PASADOR TENSION 10 X 70	01	
09	0503010510	PASADOR TENSION 6 X 65	01	
10	0501052177	JUNTA UNIVERSAL C/ EJE	01	
11	0501052178	JUNTA UNIVERSAL	01	
12	0502011611	TERMINAL 9-40	01	
13	0502010566	TERMINAL 3-40 CON AC 29,95/30,00	01	
14	0503012070	ADAPTADOR PARA PROTECCION PALANCA	01	
15	0521013801	EJE CUADRADO 30,16 X 400	01	
16	0503010361	PASADOR TENSION	01	
17	0503010756	PASADOR TENSION 701168 6 X 60	01	
18	0501052179	JUNTA UNIVERSAL C/ BUJE /PROT	01	
19	0501052180	JUNTA UNIVERSAL C/EJE/PROT	01	
20	0503012277	PROTECCION COMPL	01	
21	0503012279	PROTECCION PARA JUNTA UNIV Y EJE	01	
22	0503012278	PROTECCION PARA JUNTA UNIV BUJE	01	
23	0503012023	CADENA PROTECCION	02	
24	0502010563	TERMINAL 1-40 ESTRIADO 1.3/8"	01	
25	0521010638	EJE UNION ENGANCHE RAPIDO	01	
26	0503030518	RESORTE COMPRESION 13 X 25 X 1,2	01	
27	0503010838	PASADOR TENSION 3 X 20	01	



Artículo	Código	Descripción	Ver Pág.	QT
01	0501052160	JUNTA UNIVERSAL C/ BUJE		01
02	0501051718	JUNTA UNIVERSAL		01
03	0502010558	TERMINAL 4-20 C/ FURO		02
04	0502011426	TERMINAL 2-20 C/ CANAL CC12C		01
05	0521013797	BUJE CUADRADA 22,50/28,53		01
06	0503010835	CRUCETA CARDAN CC-04		02
07	0503010839	PASADOR TENSION 7011927		01
08	0501052161	JUNTA UNIVERSAL CON EJE		01
09	0501051720	JUNTA UNIVERSAL		01
10	0502011427	TERMINAL 3-20		01
11	0521013794	EJE CUADRADO 22,23 X 800		01
12	0503010301	PASADOR TENSION 701191 8 X 45		01
13	0501052162	JUNTA UNIVERSAL C/ BUJE/PROT		01
14	0501052163	JUNTA UNIVERSAL C/EJE/PROT		01
15	0503012268	PROTECCION COMPL		01
16	0503012269	PROTECCION PARA JUNTA UNIV BUJE		01
17	0503012270	PROTECCION PARA JUNTA UNIV Y EJE		01
18	0503012023	CADENA PROTECCION		01

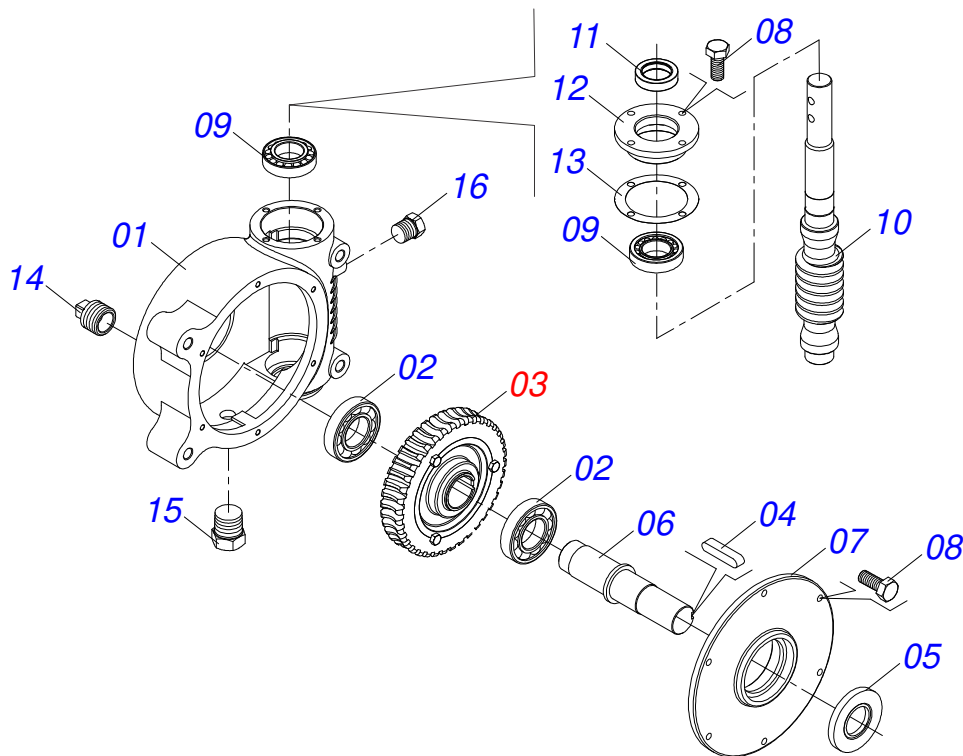


Artículo	Código	Descripción	Ver Pág.	QT
01	0503062157	GATO COMPLETO		01

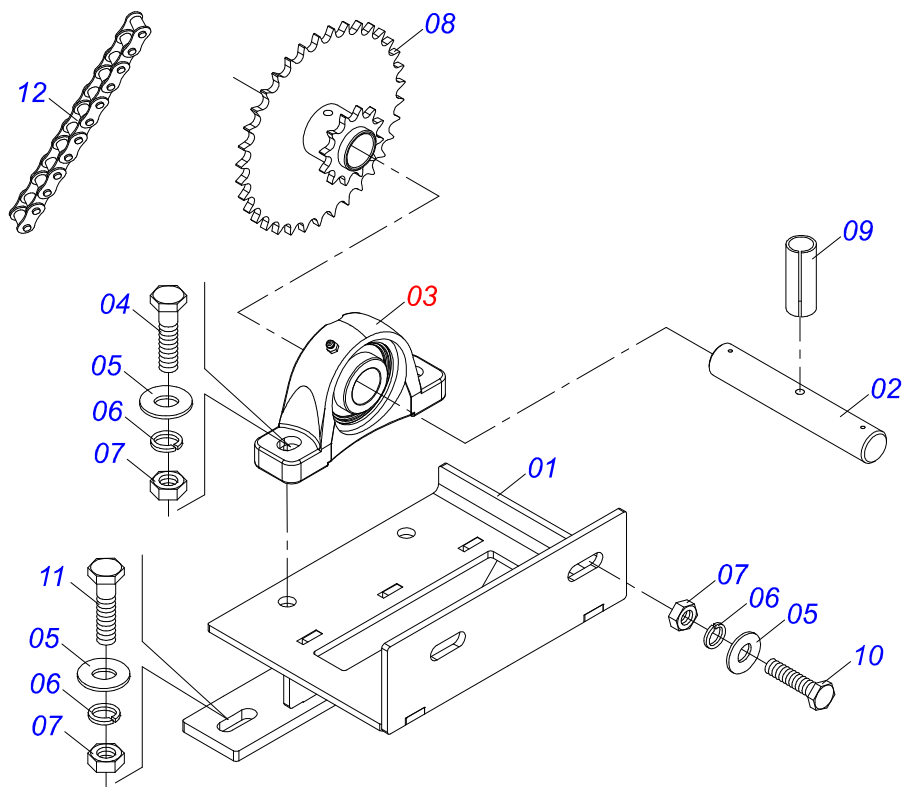


Artículo	Código	Descripción	Ver Pág.	QT
00	0501053163	ACCIONADOR DERECHO ESTERA COMPL		01
00A	0501053164	ACCIONADOR IZQUIERDO ESTERA COMPL		01
01	0502010711	LEVA DESARME DERECHO MAYOR		01
01A	0502010721	LEVA DESARME IZQ MAYOR		01
02	0502010710	LEVA DESARME DERECHO MENOR		01
02A	0502010720	LEVA DESARME DERECHO MENOR		01
03	0501019734	ARANDELA PLANA		02
04	0502011917	ACIONADOR MAYOR DERECHO		01
04A	0502011956	ACIONADOR MAYOR IZQUIERDO		01
05	0502011955	ACCIONADOR MENO IZQUIERDO		01
05A	0502011916	ACCIONADOR MONO DIRECHO		01
06	0503030553	RESORTE COMPRESION		01
07	0503012777	CODO 90G 1/8" NPT X 7/16"		02





Artículo	Código	Descripción	Ver Pág.	QT
01	0502011456	CAJA REDUCCION		01
02	0503011095	RODAMIENTO 6208		02
03	0501051774	ENGRANAJE 38Z		01
04	0503011304	CHAVETA CUADRADO 1/2" X 60		01
05	0503010818	RETENES 02675-BRG		01
06	0521010996	EJE LA CORONA		01
07	0502020556	TAPA MAYOR		01
08	0503010240	TORNILLO 5/16" UNC X 3/4"		10
09	0503010016	RODAMIENTO LM		02
10	0521010997	ROSCA SEM FIN		01
11	0503011171	RETENES 00912-BRG		01
12	0502011457	TAPA MENOR		01
13	0503030981	EMPAQUETADURA 102 X 75,5 X 0,10		01
14	0521011023	TAPON		01
15	0503031604	TAPON 1/2 BSP		01
16	0503010856	TAPON R3/8" BSPT		01



Artículo	Código	Descripción	Ver Pág.	QT
01	0511066460	SUPER REDUCCION DCA-DC		01
02	0531010272	EJE SUPER REDUCCION		01
03	0511041213	CHUMACERA AGRIC.		02
04	0503011082	TORNILLO 1/2" UNC X 1.3/4"		04
05	0511017302	ARANDELA PLANA 13.5 X 32.5 X 3.00		08
06	0503010019	ARANDELA PRESION 1/2"		08
07	0503010060	TUERCA 1/2" UNC		08
08	0511062364	ENGRANAJE SUPER REDUCCION		01
09	0503011855	PASADOR TENSION 701143 5 X 45		01
10	0503010395	TORNILLO 1/2" UNC X 1.1/4"		02
11	0503010920	TORNILLO 1/2 UNC X 1.1/2		02
12	0503012942	CADENA 50-1 X 46 ESLABON + REDUCCION		01





[www.marchesan.com.br](http://www.marchesan.com.br)



**Publicaciones Técnicas | Elaboración y Revisión**  
JOÃO VIRGINIO ROCHA