

# CATÁLOGO DE PEÇAS

## DISTRIBUIDORES

### DCA2 10500 MC COM ABAFADOR / SUPER REDUÇÃO

Código: 0501091490



Série: S-0303

Revisão: JULHO/2017

PEÇAS ORIGINAIS  
TATU



# PRODUTOS

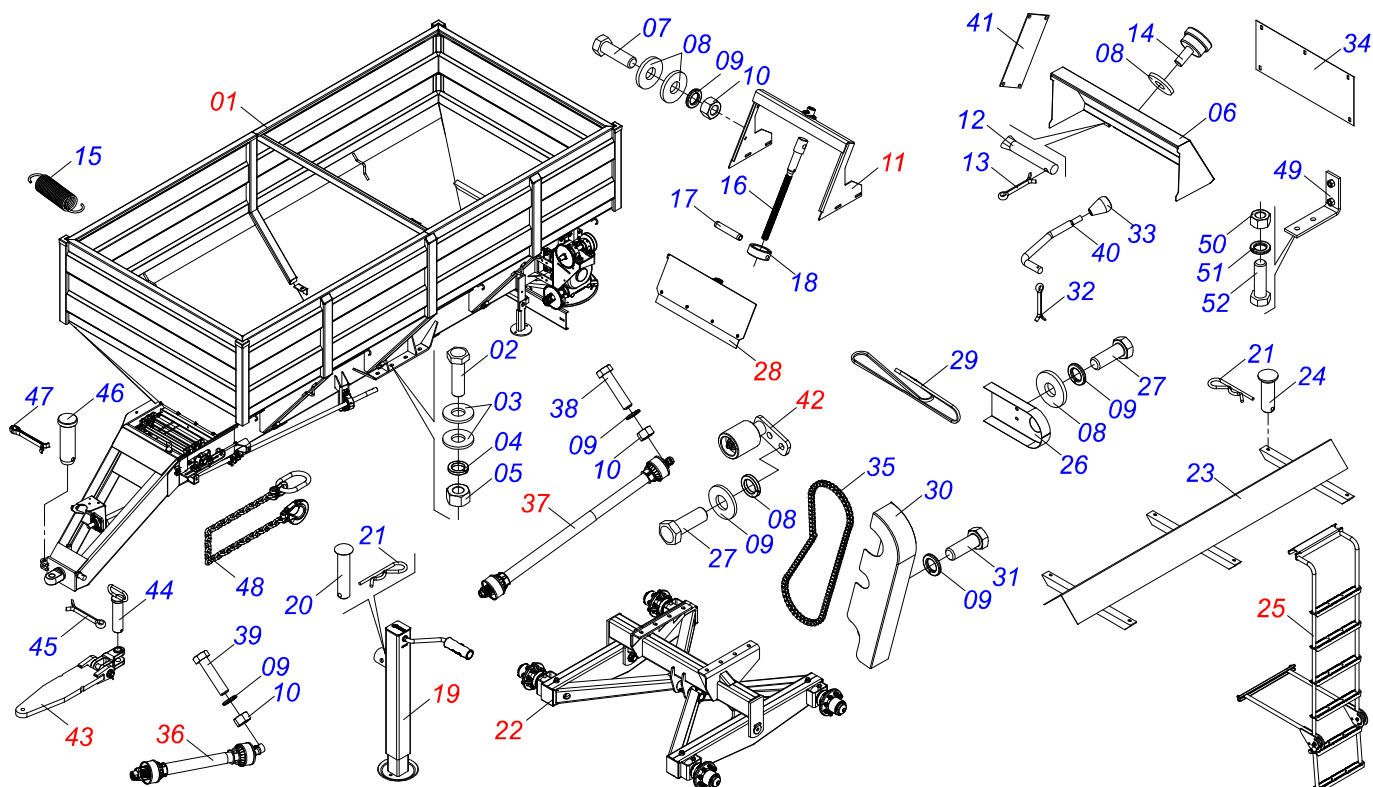
<b>Código</b>	<b>Descrição</b>
0109090061	DCA2 10500 MC C/ABAFADOR S-0303
0109090112	DCA2 10500 MC C/ABAFADOR S/RED S303
0109090205	DCA2 10500 MC C/ABAFADOR/SUPER RED S-0303
0109090143	DCA2 10500 MC C/RODA S/PN S/CAM S-0303

## **ATENÇÃO: IMPORTANTE**

A MARCHESAN S/A RESERVA O DIREITO DE APERFEIÇOAR E/ OU ALTERAR AS CARACTERÍSTICAS TÉCNICAS DE SEUS PRODUTOS, SEM A OBRIGAÇÃO DE ASSIM PROCEDER COM OS JÁ COMERCIALIZADOS E SEM CONHECIMENTO PRÉVIO DA REVENDA OU DO CONSUMIDOR.

# INDICE

0909092682	CHASSI COMPLETO	.....	1
0501054613	CACAMBA SEMI MONT DCA2 10500 MC	.....	2
0511059305	PROT TRAS C/PROT MENOR DCA2	.....	3
0501044308	MANCAL AGR PEDT P-208 COMPL	.....	4
0501047985	RED SEM FIM DCA2 5500 MC	.....	5
0501051774	COROA 38Z DCA2 5500 MC	.....	6
0501046802	ESTIC CORREIA COMPL DCA2 10500	.....	7
0501051782	SUPT DISCO DIR C/MANCAL DCA2 S-0398	.....	8
0501051783	SUPT DISCO ESQ C/MANCAL DCA2 S-0398	.....	9
0501048000	MANCAL AGR DCA2 S-0398	.....	10
0501051972	DISCO DISTR DIR COMPL DCA2 S-0398	.....	11
0501051973	DISCO DISTR ESQ COMPL DCA2 S-0398	.....	12
0511041213	MANCAL AGR AUTOCOMP UCR207-300 DCA2	.....	13
0501056885	SUPT SUST CARDAN S/MOLA DCA2 5500	.....	14
0501044306	MANCAL AGR F RCJY 30/SF 30 COMPL	.....	15
0501054846	SUPT COMPORTA COMPL DCA2 10500	.....	16
0503062157	MACACO COMPLETO (1259) ROBUSTEC	.....	17
0511042281	SUPT FIX BALANCIM COMPL DCA2 10500	.....	18
0501056347	RODADO S/PNEU DCA210500/DCCO	.....	19
0511059633	ESCADA COMPLETA DCA2 10500	.....	20
0501054847	TAMPA COMPORTA COMPL DCA2 10500	.....	21
0511043330	CARDAN 40X 500 T1/T9 CC2030/7P	.....	22
0501048200	CARDAN 20X1200 T4/T4 C/P CC1020/8P	.....	23
0501050829	ESTIC CORR DCA2 5500 MC	.....	24
0511059024	ENG TRATOR COMPL DCCO / DCA2 10500	.....	25
0909092678	ABAFADOR	.....	26
0909093413	KIT COM FREIO	.....	27
0501056429	CONJ SUPER REDUCAO DCADC S-0205	.....	28
0511059223	RODA C/PNEU 12.4X24-10L LADO ESQUERDO DCCO 10500	.....	29
0511059222	RODA C/PNEU 12.4X24-10L LADO DIREITO DCCO 10500	.....	30



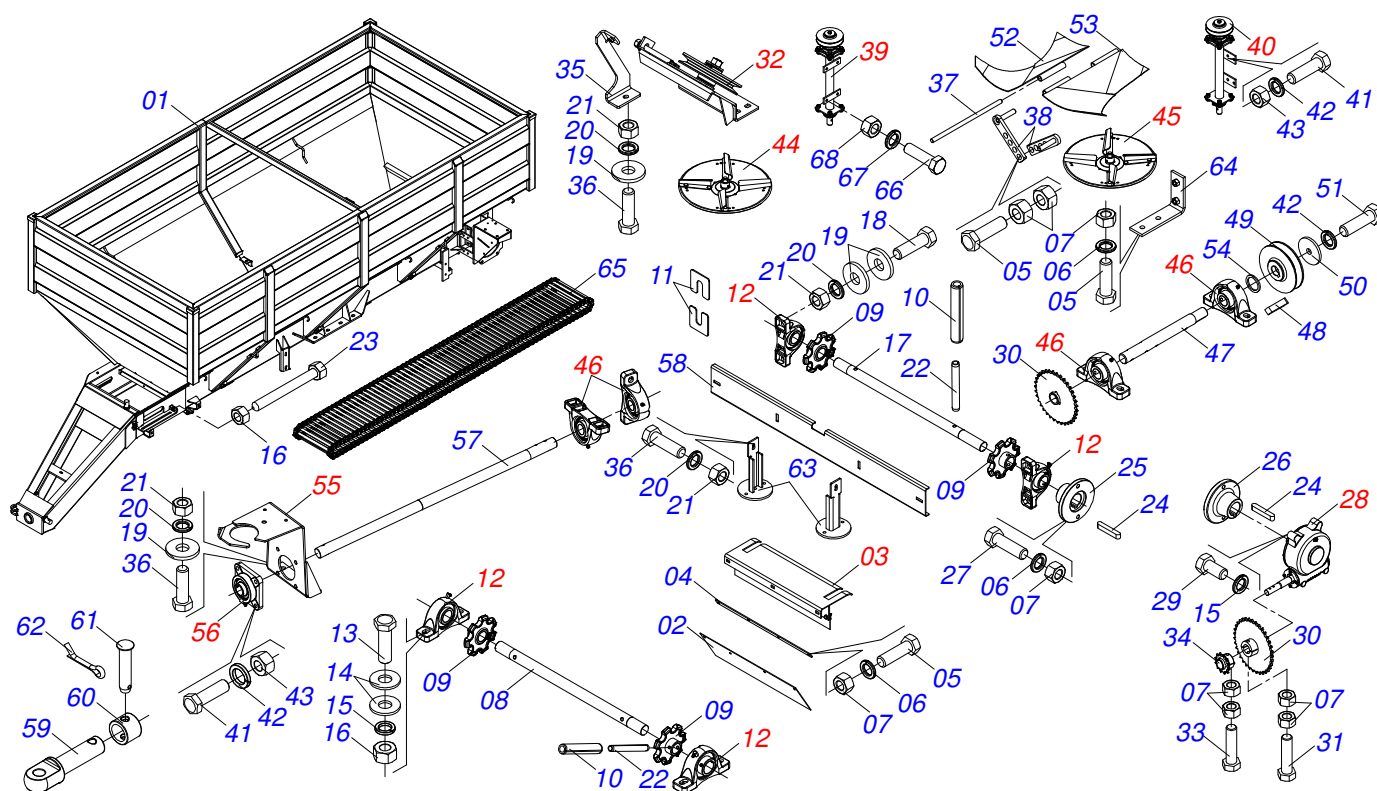
Item	Código	Descrição	QT
00	0521045508	CHASSI COMPL DCA2 10500 MC C/ABF/SUP RED S-0303	00
01	0501054613	CACAMBA SEMI MONT DCA2 10500 MC	01
02	0501010125	PARAF 3/4 UNC X 2.1/2 C S G.5 ZN	08
03	0501010322	ARRUELA LISA 20,50 X 46 X 4,00 ZN	16
04	0503010023	ARRUELA PRESSAO 3/4 ZN 1K01584	08
05	0503010014	PORCA S. 3/4 UNC (PESADA) G.5 ZN	08
06	0501069840	CAPA PROT TRAS DCA2 5500MC	01
07	0503010751	PARAF 3/8 UNC X 1.1/4 C S G.5 ZN	04
08	0501010984	ARRUELA LISA 10,50 X 27 X 3,00 ZN	16
09	0503010025	ARRUELA PRESSAO 3/8 ZN 1K01527	18
10	0503010026	PORCA S. 3/8 UNC G.5 ZN	14
11	0501054846	SUPT COMPORTA COMPL DCA2 10500	01
12	0501017574	EIXO 8,30 X 70 ZN	02
13	0503010140	CONTRAPINO 1/8 X 3/4	02
14	0503010386	CABO RECARTE MBR 5/16	01
15	0503030198	MOLA TRAC 14,5 X 61,5 X 1,5 GALV.	01
16	0561014861	REGULADOR DCA2	01
17	0503010561	PINO ELAST 701163 6 X 36	01
18	0511013015	LUVA 1" X 35 X 13 DCA2	01
19	0503062157	MACACO COMPLETO (1259) ROBUSTEC	01
20	0521010549	EIXO JUNCAO 12,70X60 CA GT M1120 ZN	01
21	0503030168	CUPIILHA 3 X 50 SDA 11/6	07
22	0511042281	SUPT FIX BALANCIM COMPL DCA2 10500	01
23	0511064692	DEFLETOR CACAMBA DC210500	01
24	0521017623	EIXO JUNCAO 14,2 X 38 ULTRA ZN	06
25	0511059633	ESCADA COMPLETA DCA2 10500	01
26	0521011062	PROT LAT CORREIA DCA2 S-0398	01
27	0503010237	PARAF 3/8 UNC X 1 C S G.5 ZN	09
28	0501054847	TAMPA COMPORTA COMPL DCA2 10500	01
29	0503010154	CORREIA C-128	01
30	0501069179	CAPA PROT CORR DCA2 S-0398	01
31	0503010256	PARAF 3/8 UNC X 3/4 C S G.2 ZN	02
32	0503010257	CONTRAPINO 1/8 X 1 SA 1G13310	01



**DCA2 10500 MC COM ABAFADOR / SUPER REDUÇÃO**  
**CHASSI COMPLETO**

Página 1  
0909092682

Item	Código	Descrição	QT
33	0503030878	MANIPULO ALAVANCA	01
34	0501019460	PROT TRAS DCA2	01
35	0503011351	CORR 50-1 X 79 ELOS+EM	01
36	0511043330	CARDAN 40X 500 T1/T9 CC2030/7P	01
37	0501048200	CARDAN 20X1200 T4/T4 C/P CC1020/8P	01
38	0503011268	PARAF 3/8 UNC X 2.1/2 C S G.5 ZN	02
39	0503011141	PARAF 3/8 UNC X 2.3/4 C S G.5 ZN	01
40	0521011107	CORPO MANIVELA DCA2 S-0398	01
41	0503030751	PLAQUETA REGULAGEM DCA2 2500/5500	01
42	0501050829	ESTIC CORR DCA2 5500 MC	01
43	0511059024	ENG TRATOR COMPL DCCO / DCA2 10500	01
44	0511066176	PINO ENGATE DCA2/DCCO 10500	01
45	0503010010	CONTRAPINO 1/4 X 2.1/2	01
46	0581011220	EIXO JUNCAO 22,30 X 28,58 X 61 DCA2/DCCO	01
47	0503010131	CONTRAPINO 3/16 X 1.1/2	01
48	0503013150	CORR SEG 1300 X 3/8 C/GANCHO/ARGOLA	01
49	0501069225	FIXD PROT CORREIA DCA2 S-0398	01
50	0503010026	PORCA S. 3/8 UNC G.5 ZN	02
51	0503010025	ARRUELA PRESSAO 3/8 ZN 1K01527	02
52	0503010237	PARAF 3/8 UNC X 1 C S G.5 ZN	02



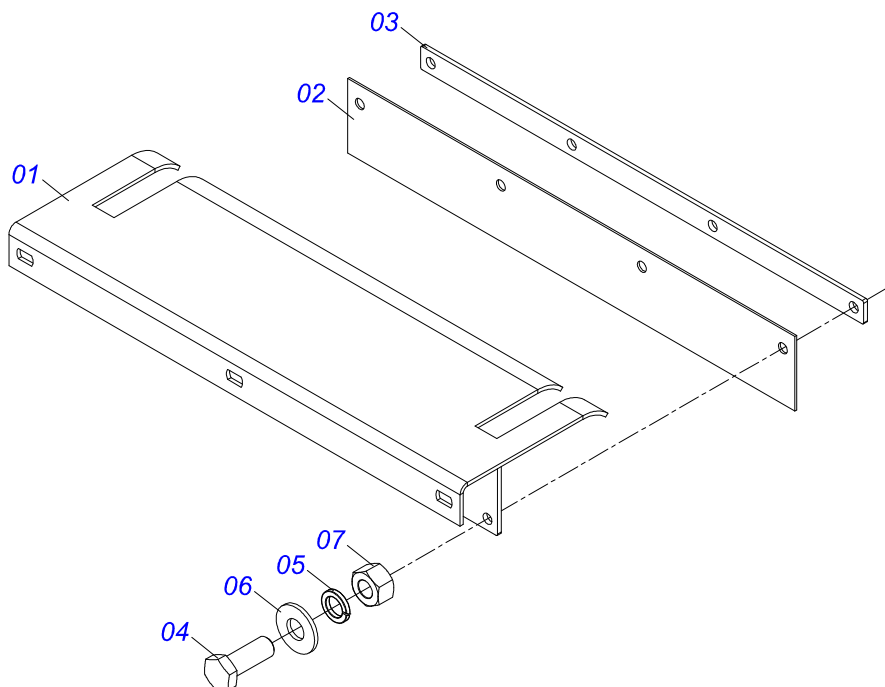
Item	Código	Descrição	QT
01	0511064672	CHASSI C/CACAMBA DCA2 10500 MC S-0303	01
02	0511011866	PROT MAIOR 555 X 180 X 2,30 DCA2	01
03	0511059305	PROT TRAS C/PROT MENOR DCA2	01
04	0511016575	FIXD MANTA BORRACHA DCA2 5500	01
05	0503010237	PARAF 3/8 UNC X 1 C S G.5 ZN	06
06	0503011443	ARRUELA PRESSAO 3/8 SA	08
07	0503010026	PORCA S. 3/8 UNC G.5 ZN	16
08	0511016482	EIXO MOVIDO DCA2	01
09	0502040728	ENGR 7Z P 57,15 FR1.1/2 DCA2	04
10	0503010361	PINO ELAST 701221 10 X 60	06
11	0501010794	CALCO REG LEV HIDR 3P ZN	04
12	0501044308	MANCAL AGR PEDT P-208 COMPL	04
13	0503010233	PARAF 5/8 UNC X 2.1/2 C S G.5 ZN	04
14	0501012140	ARRUELA LISA 16,50 X 40 X 4,00 ZN	08
15	0503011445	ARRUELA PRESSAO 5/8 SA	08
16	0503010013	PORCA S. 5/8 UNC G.5 ZN	06
17	0511016481	EIXO MOTOR DCA2	01
18	0503010740	PARAF 1/2 UNC X 2 C S G.5 ZN	12
19	0511017302	ARRUELA LISA 13,50 X 32,50 X 3,0 ZN	27
20	0503011440	ARRUELA PRESSAO 1/2 SA	21
21	0503010060	PORCA S. 1/2 UNC G.5 ZN	21
22	0503010756	PINO ELAST 701168 6 X 60	04
23	0501067853	VARAO ESTIC DCA2	02
24	0501010540	CHAVETA Q 9,52 X 57	02
25	0511016540	FLANGE ACOPL ESTEIRA DCA2 5500RD	01
26	0511016541	FLANGE ACOPL REDUT DCA2 5500RD	01
27	0503010849	PARAF 3/8 UNC X 1.1/2 C S G.5 ZN	03
28	0501047985	RED SEM FIM DCA2 5500 MC	01
29	0503011167	PARAF M16 X 2 X 30 C S 10.9 ZN	04
30	0501069020	ENGR 35Z P15,87 DCA2 5500 MC	02
31	0503011141	PARAF 3/8 UNC X 2.3/4 C S G.5 ZN	02
32	0501046802	ESTIC CORREIA COMPL DCA2 10500	01
33	0503011268	PARAF 3/8 UNC X 2.1/2 C S G.5 ZN	01



**DCA2 10500 MC COM ABAFADOR / SUPER REDUÇÃO**  
**CACAMBA SEMI MONT DCA2 10500 MC**

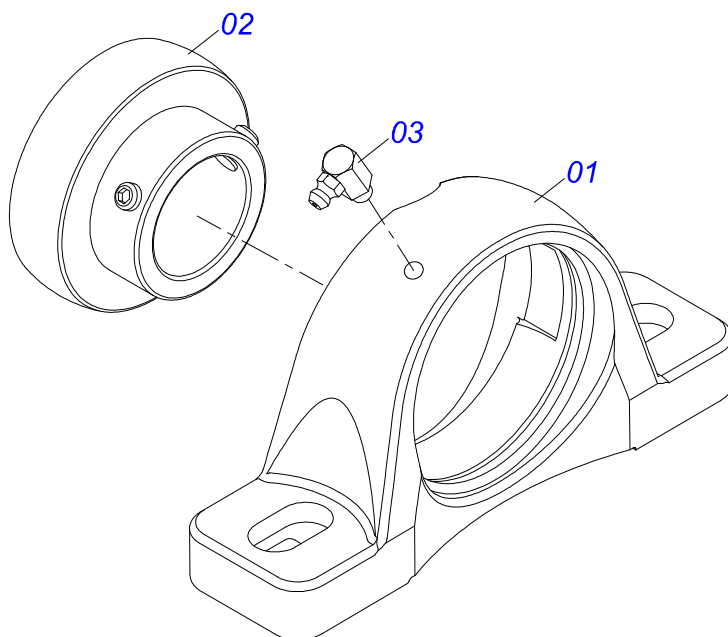
Página 2  
0501054613

Item	Código	Descrição	QT
34	0501069017	ENGR 12Z P15,87 DCA2 5500 MC	01
35	0511060909	SUPT FIX PROT TRAS DCA2	01
36	0503010920	PARAF 1/2 UNC X 1.1/2 C S G.5 ZN	09
37	0511016530	VARAO ABERTURA DCA2	01
38	0501067368	REGD ABERTURA DIVISOR DCA2	02
39	0501051782	SUPT DISCO DIR C/MANCAL DCA2 S-0398	01
40	0501051783	SUPT DISCO ESQ C/MANCAL DCA2 S-0398	01
41	0503010920	PARAF 1/2 UNC X 1.1/2 C S G.5 ZN	12
42	0503011440	ARRUELA PRESSAO 1/2 SA	13
43	0503010060	PORCA S. 1/2 UNC G.5 ZN	12
44	0501051972	DISCO DISTR DIR COMPL DCA2 S-0398	01
45	0501051973	DISCO DISTR ESQ COMPL DCA2 S-0398	01
46	0511041213	MANCAL AGR AUTOCOMP UCR207-300 DCA2	04
47	0521011063	EIXO TRANSM 315 DCA2 S-0398	01
48	0501010536	CHAVETA Q 9,52 X 45 DCA2	01
49	0502011361	CARR 1C 140 X 28 DCA2	01
50	0511014052	ARRUELA LISA 12 X 55 X 4,75 ZN	01
51	0503010355	PARAF 7/16 UNC X 1 C S G.2 ZN	01
52	0501067203	DIVISOR FLUXO DIR DCA2 5500	01
53	0501067361	DIVISOR FLUXO ESQ DCA2 5500	01
54	0511016579	ARRUELA CALCO 40 X 31 DCA2 SA	01
55	0501056885	SUPT SUST CARDAN S/MOLA DCA2 5500	01
56	0501044306	MANCAL AGR F RCJY 30/SF 30 COMPL	01
57	0541014889	EIXO TRANSMISSAO 2470 DCA2 10500	01
58	0501019838	PARACHOQUE DCA2	01
59	1902040223	PINO ENG RH 91C	01
60	1902040327	ANEL TRAVA ENG STA	01
61	0521010579	EIXO JUNCAO 25 X 115 FURO 100 ZN ATCR 12A28	01
62	0503010571	CONTRAPINO 1/4 X 1.1/2	01
63	0521067015	DESCANSO PROT DISCO DCA2/DCCO	02
64	0501069225	FIXD PROT CORREIA DCA2 S-0398	01
65	0511064673	EST TRANP ADB TAL DCA2 10500 S-0303	01
66	0503010920	PARAF 1/2 UNC X 1.1/2 C S G.5 ZN	04
67	0503010019	ARRUELA PRESSAO 1/2 ZN 1K01556	04
68	0503010060	PORCA S. 1/2 UNC G.5 ZN	04

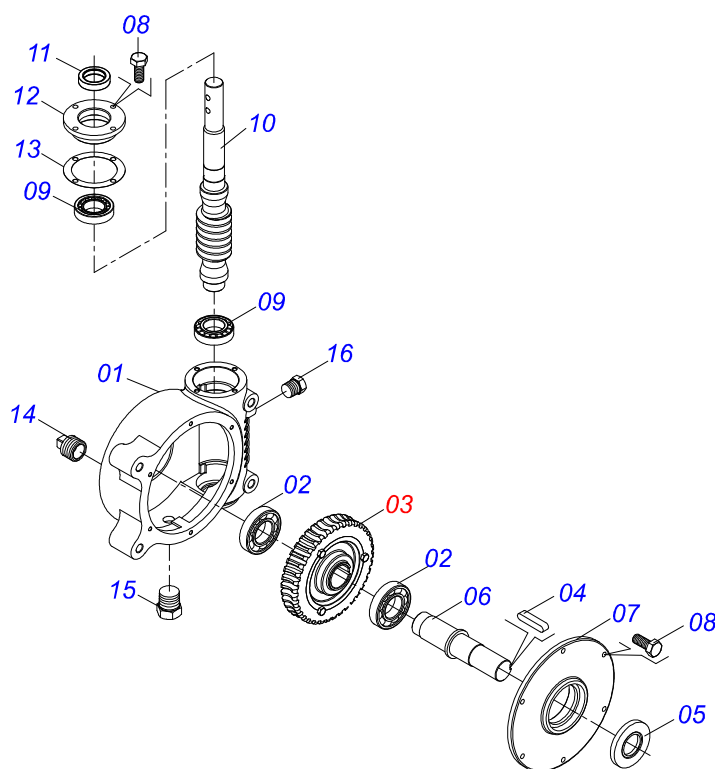


Item	Código	Descrição	QT
01	0501067379	PROT TRAS ESTEIRA DCA2	01
02	0511014562	PROT MENOR 555 X 80 X 2,30 DCA2	01
03	0511016575	FIXD MANTA BORRACHA DCA2 5500	01
04	0503010237	PARAF 3/8 UNC X 1 C S G.5 ZN	04
05	0503011443	ARRUELA PRESSAO 3/8 SA	04
06	0501010984	ARRUELA LISA 10,50 X 27 X 3,00 ZN	04
07	0503010026	PORCA S. 3/8 UNC G.5 ZN	04

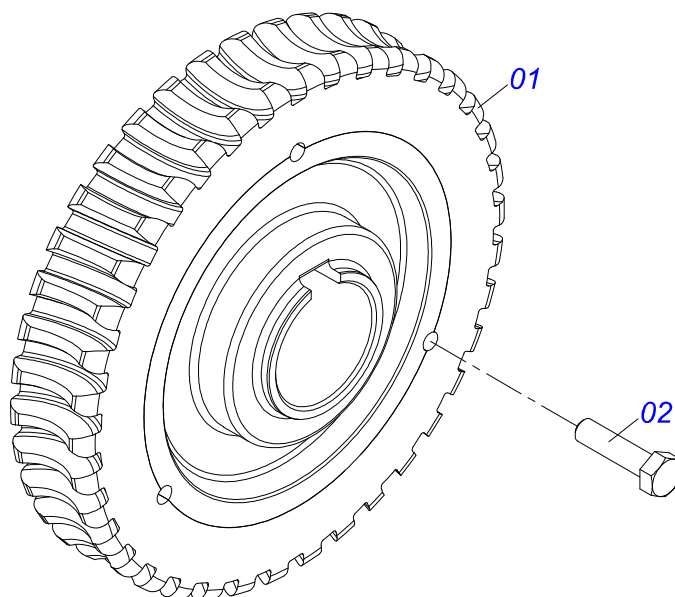




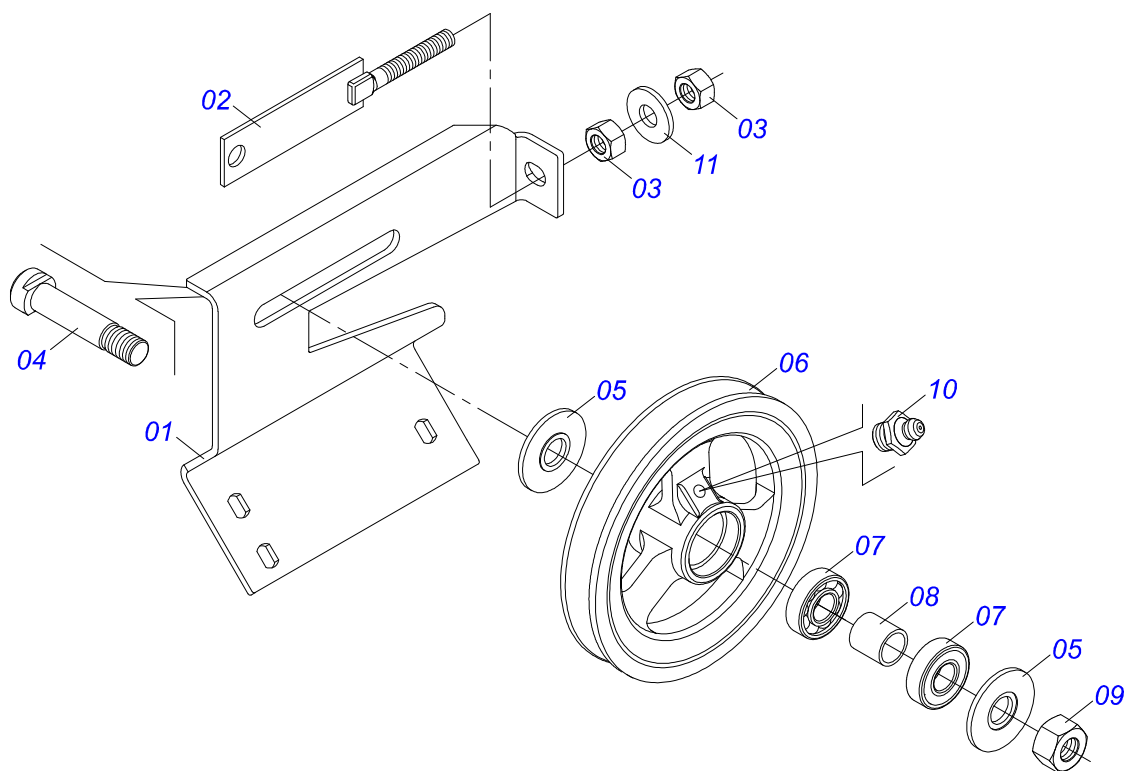
Item	Código	Descrição	QT
01	0502011050	CX MANCAL AGR P-208 DCA2	01
02	0503011163	ROL AUT COMP GY 1108/UCR 208-24	01
03	0503010004	GRAXEIRA 1890 3/8 (1/8 BSP)	01



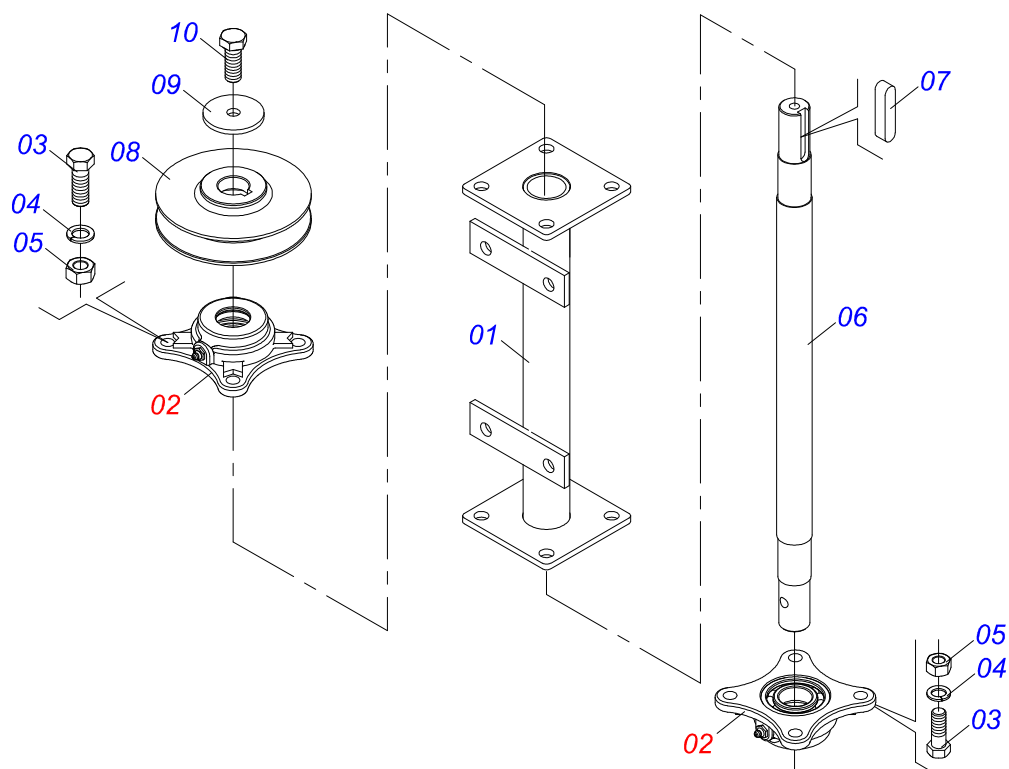
Item	Código	Descrição	QT
01	0502011456	CX RED DCA2 5500 MC	01
02	0503011095	ROL 6208 IMP	02
03	0501051774	COROA 38Z DCA2 5500 MC	01
04	0503011304	CHAVETA 1/2 X 1/2 X 60	01
05	0503010818	RET 02675-BRG	01
06	0521010996	EIXO COROA DCA2 5500 MC	01
07	0502020556	TAMPA MAIOR DCA2	01
08	0503010240	PARAF 5/16 UNC X 3/4 C S G.2 ZN	10
09	0503010016	ROL LM 48548/48510	02
10	0521010997	ROSCA SEM FIM DCA2 5500 MC	01
11	0503011171	RET 00912-BRG 1G119023	01
12	0502011457	TAMPA MENOR DCA2 5500 MC	01
13	0503030981	JUNTA VEDACAO 102 X 75,5 X 0,10	01
14	0521011023	BUJAO 1/2 BSP C/FURO DCA2 5500 MC	01
15	0503031604	BUJAO 1/2 BSP X 17	01
16	0503010856	BUJAO R3/8" BSPT	01



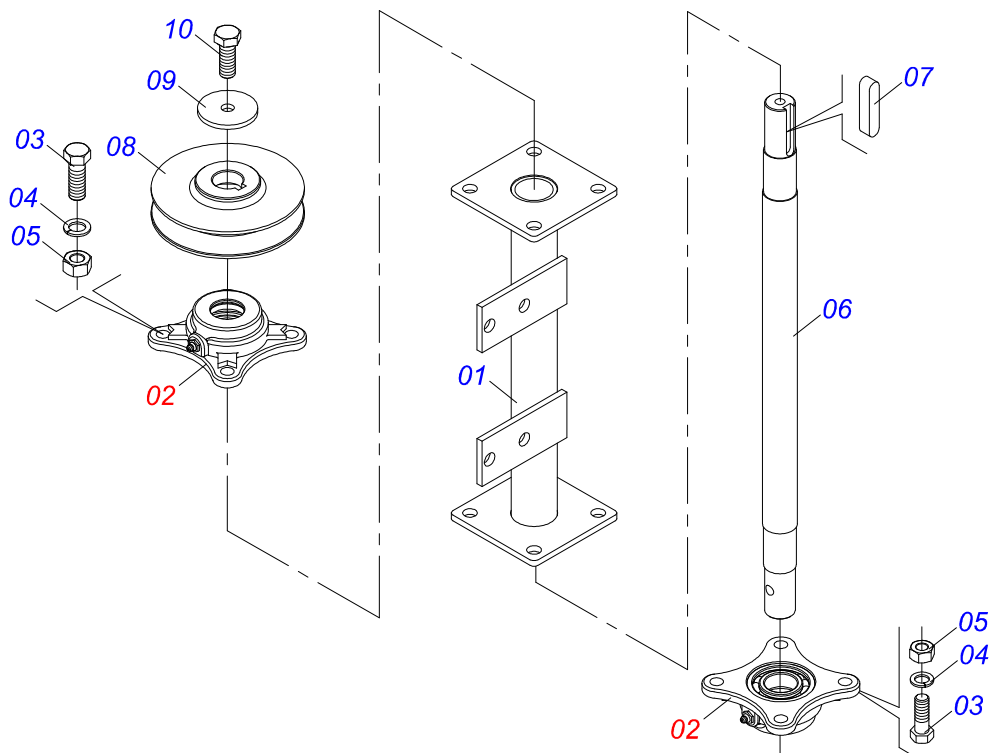
Item	Código	Descrição	QT
001	0501110280	COROA 38Z DCA2 5500 MC	01
002	0503010365	PARAF 5/16 UNC X 1.1/4 C S G.5 ZN	03



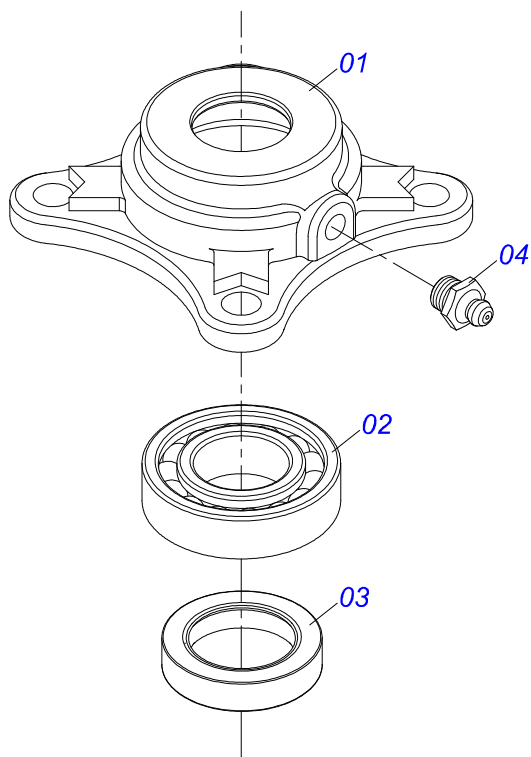
Item	Código	Descrição	QT
01	0501066100	SUPT POLIA 210 X 1 CANAL DCA2	01
02	0501065968	ESTIC POLIA 1C X 210	01
03	0503010013	PORCA S. 5/8 UNC G.5 ZN	02
04	0511012362	EIXO POLIA ESTIC	01
05	0501019288	ARRUELA ESPAC	02
06	0502011366	CARR 1C 210 X 40 DCA2	01
07	0503010690	ROL 6204 RS	02
08	0521010497	LUVA ESPAC 22 X 27 X 28,0 DCA	01
09	0503010014	PORCA S. 3/4 UNC (PESADA) G.5 ZN	01
10	0503010002	GRAXEIRA 1800	01
11	0501012140	ARRUELA LISA 16,50 X 40 X 4,00 ZN	01



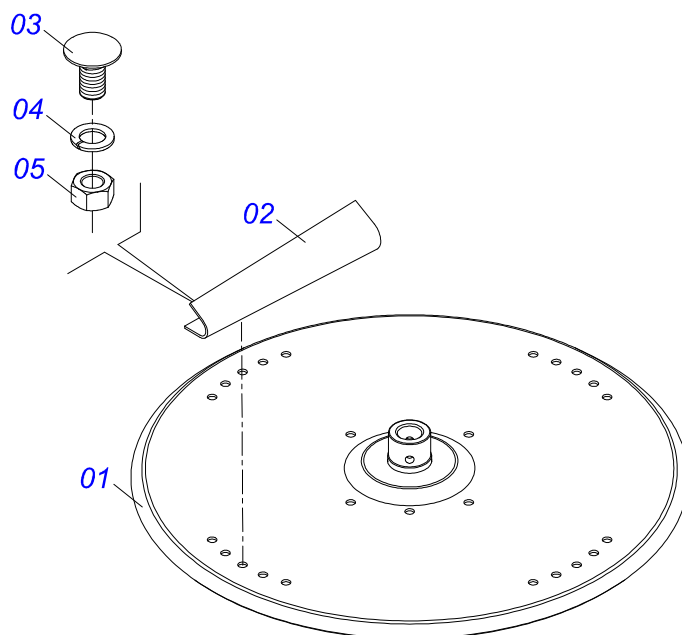
Item	Código	Descrição	QT
01	0501067387	SUPT DISCO DISTR DIR DCA2 5500	01
02	0501048000	MANCAL AGR DCA2 S-0398	02
03	0503011102	PARAF 7/16 UNC X 1.1/4 C S G.5 ZN	08
04	0503011446	ARRUELA PRESSAO 7/16 SA	08
05	0503010244	PORCA S. 7/16 UNC G.5 ZN	08
06	0511016489	EIXO COND DISCO DISTR 570 DCA2	01
07	0501010536	CHAVETA Q 9,52 X 45 DCA2	01
08	0502011361	CARR 1C 140 X 28 DCA2	01
09	0511014052	ARRUELA LISA 12 X 55 X 4,75 ZN	01
10	0503010355	PARAF 7/16 UNC X 1 C S G.2 ZN	01



Item	Código	Descrição	QT
01	0501067388	SUPT DISCO DISTR ESQ DCA2 5500	01
02	0501048000	MANCAL AGR DCA2 S-0398	02
03	0503011102	PARAF 7/16 UNC X 1.1/4 C S G.5 ZN	08
04	0503011446	ARRUELA PRESSAO 7/16 SA	08
05	0503010244	PORCA S. 7/16 UNC G.5 ZN	08
06	0511016489	EIXO COND DISCO DISTR 570 DCA2	01
07	0501010536	CHAVETA Q 9,52 X 45 DCA2	01
08	0502011361	CARR 1C 140 X 28 DCA2	01
09	0511014052	ARRUELA LISA 12 X 55 X 4,75 ZN	01
10	0503010355	PARAF 7/16 UNC X 1 C S G.2 ZN	01

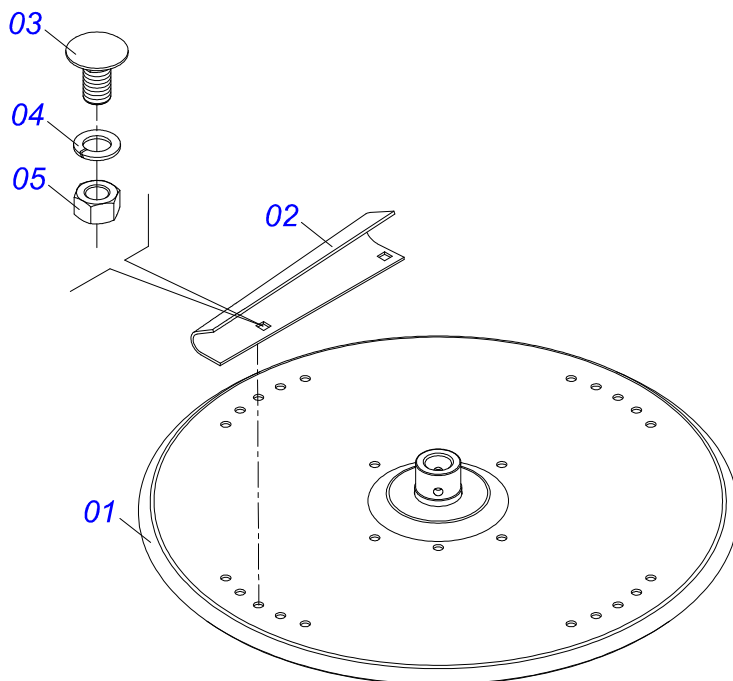


Item	Código	Descrição		QT
01	0502011442	CX MANCAL AGR F-206	DCA2	01
02	0503010276	ROL 6206		01
03	0503011865	RET 00701B		01
04	0503010002	GRAXEIRA 1800		01

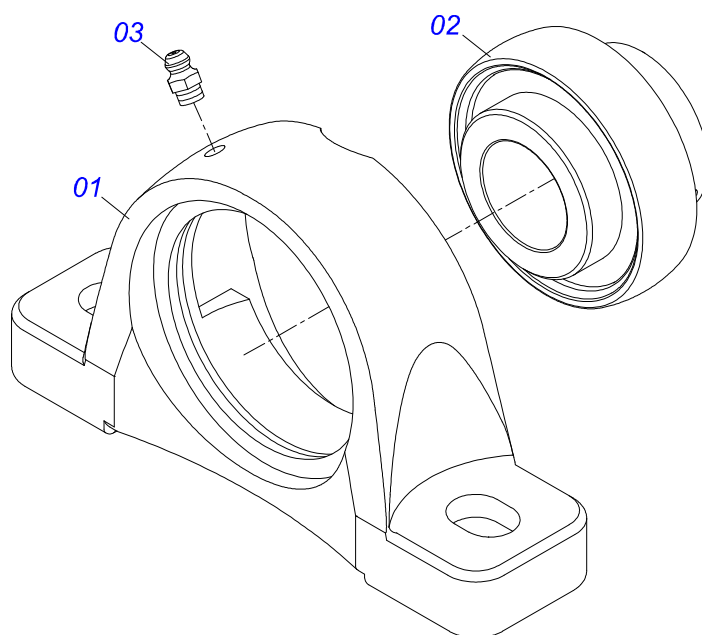


Item	Código	Descrição	QT
01	0501069605	DISCO DISTR DCA2 S-0398	01
02	0521018637	ALETA DIR DCA2 S-0500	04
03	0503013029	PARAF 3/8 UNC X 3/4 CAPQ G.5 ZN	08
04	0503011443	ARRUELA PRESSAO 3/8 SA	08
05	0503010026	PORCA S. 3/8 UNC G.5 ZN	08

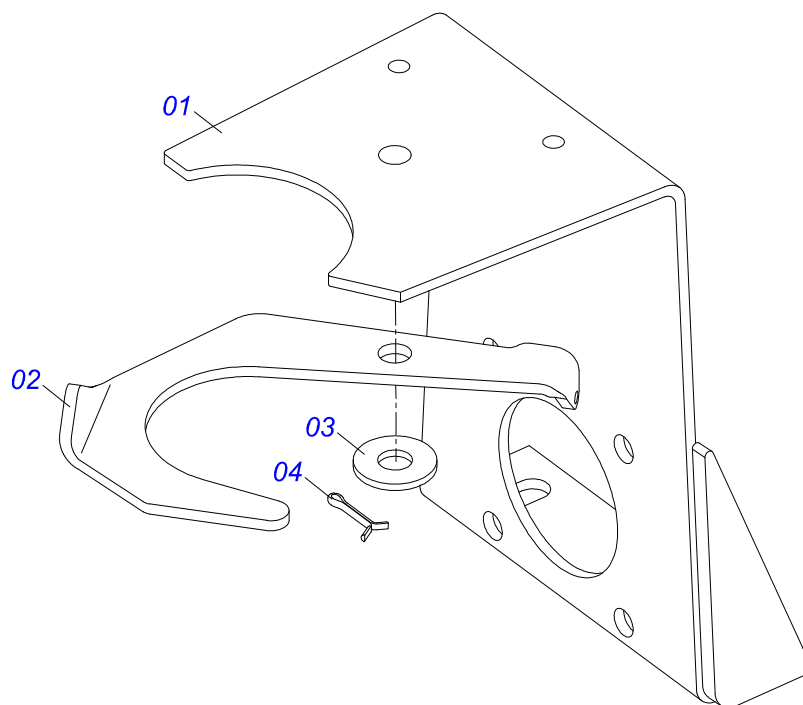




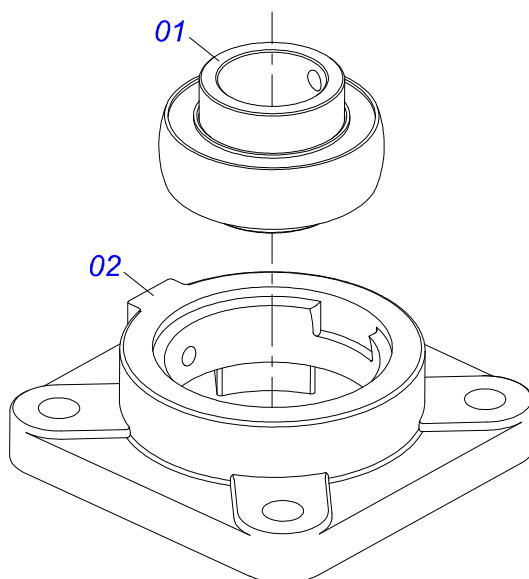
Item	Código	Descrição	QT
01	0501069605	DISCO DISTR DCA2 S-0398	01
02	0521018638	ALETA DIR DCA2	04
03	0503013029	PARAF 3/8 UNC X 3/4 CAPQ G.5 ZN	08
04	0503011443	ARRUELA PRESSAO 3/8 SA	08
05	0503010026	PORCA S. 3/8 UNC G.5 ZN	08



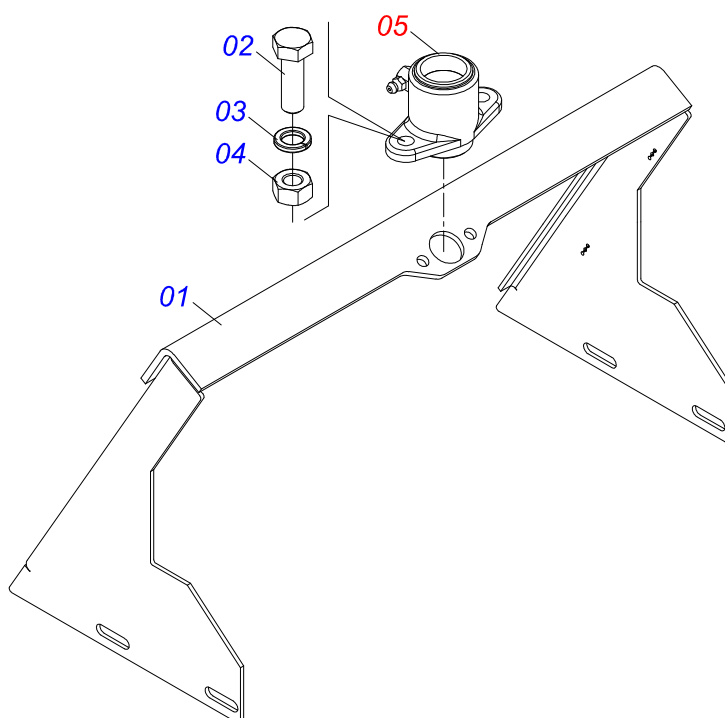
Item	Código	Descrição	QT
01	0502011954	CX MANCAL AGR P207	01
02	0503011884	ROL AUTOC ESF UCR 207-300	01
03	0503010691	GRAXEIRA 1/4 NF	01



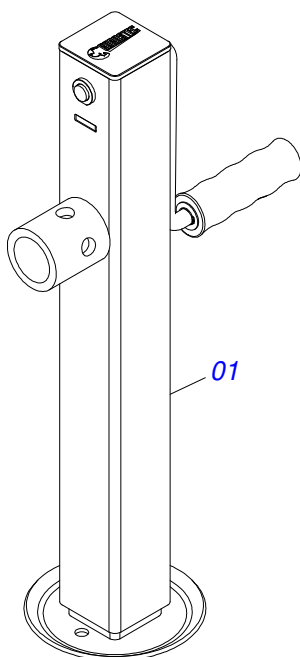
Item	Código	Descrição	QT
01	0501066588	SUSTENTACAO CARDAN MAIOR DCA2 5500MC	01
02	0511014066	SUST CARDAN MENOR DCA2	01
03	0511017302	ARRUELA LISA 13,50 X 32,50 X 3,0 ZN	01
04	0503010257	CONTRAPINO 1/8 X 1 SA 1G13310	01



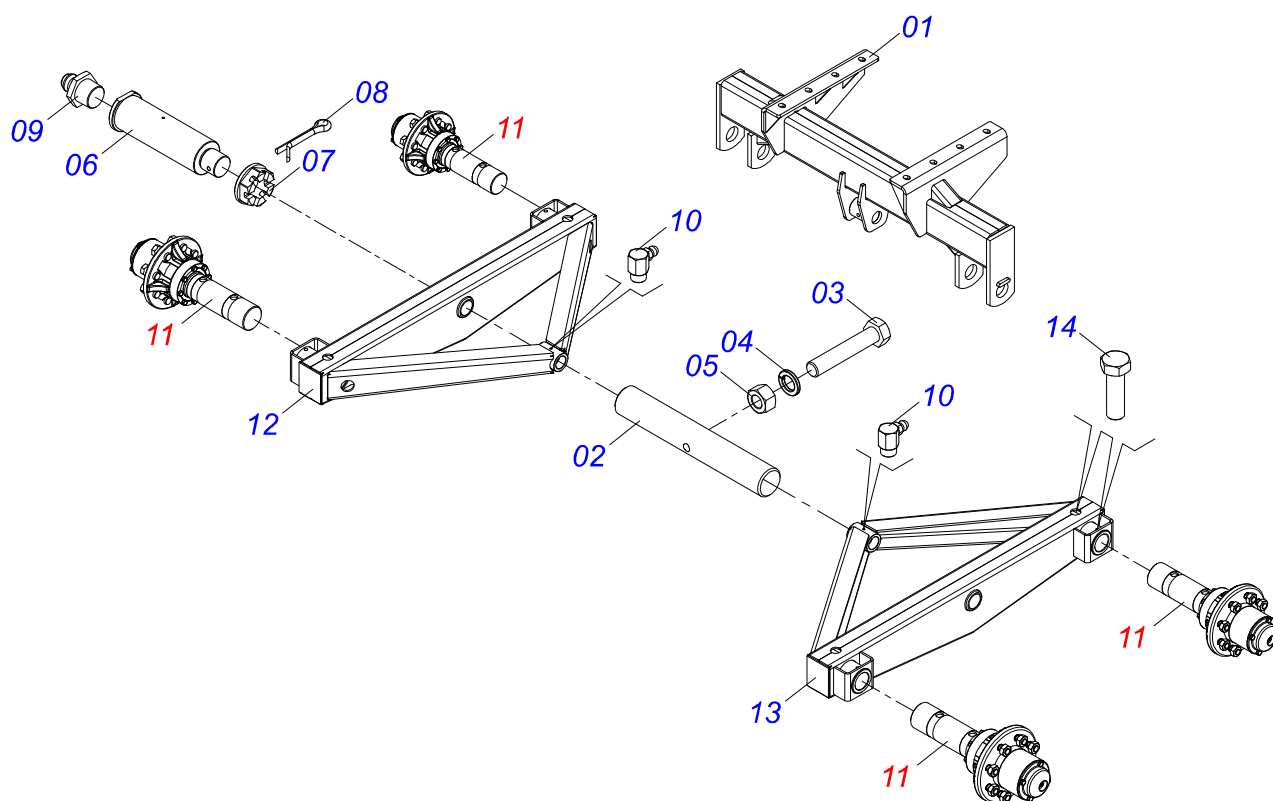
Item	Código	Descrição	QT
01	0503011162	ROL AUTO ESF UCR 206	01
02	0503011146	CX MANCAL AGR F-206	01



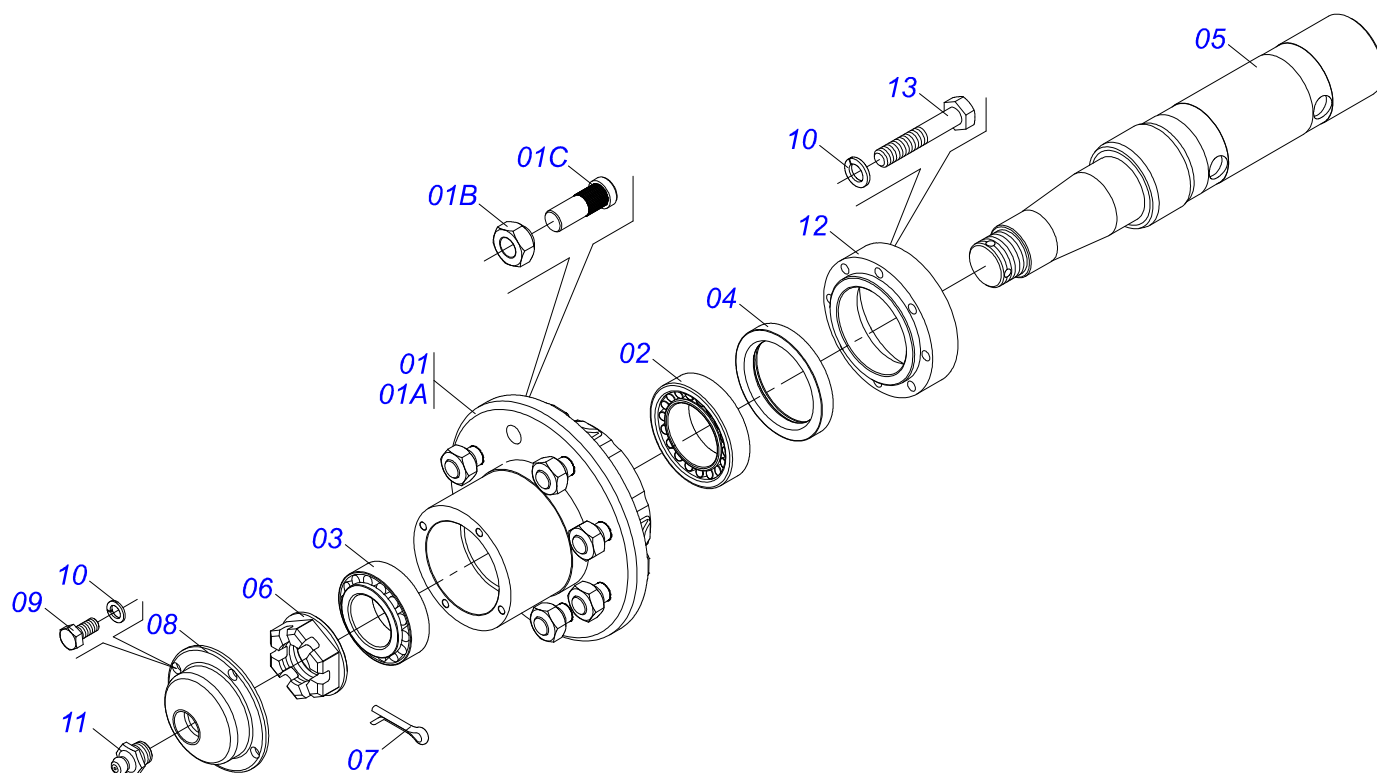
Item	Código	Descrição	QT
01	0501069841	SUPT COMPORTA DCA2 5500 MC	01
02	0503010371	PARAF 5/16 UNC X 1 C S G.5 ZN	02
03	0503011444	ARRUELA PRESSAO 5/16 SA	02
04	0503010337	PORCA S. 5/16 UNC G.5 ZN	02
05	0511059094	MANCAL VARAO COMPORTA LUVA DCCO / DCA 2	01



Item	Código	Descrição	QT
01	0503062157	MACACO COMPLETO (1259) ROBUSTEC	01

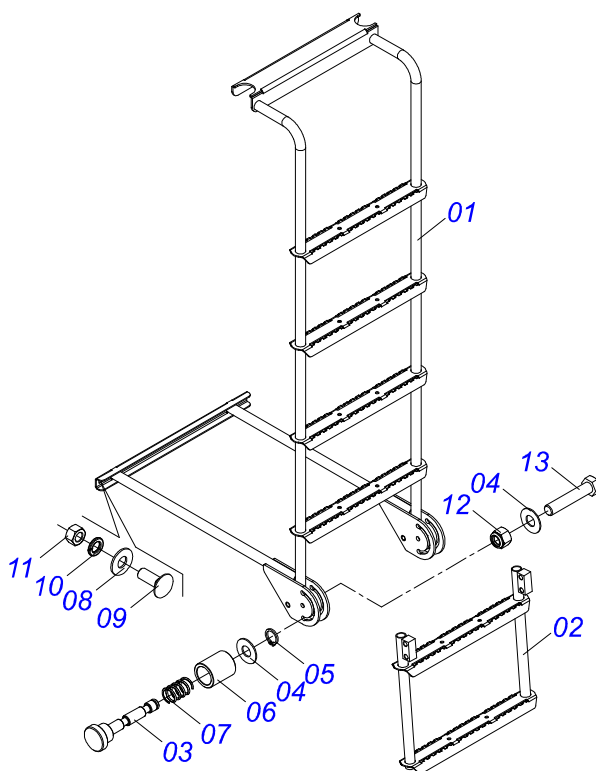


Item	Código	Descrição	QT
001	0511065192	SUPT FIX BALANCIM DCA2 10500	01
002	0531016579	EIXO CENTRAL DCCO 10500	01
003	0503010547	PARAF 1/2 UNC X 4 C S G.5 ZN	01
004	0503011440	ARRUELA PRESSAO 1/2 SA	01
005	0503010060	PORCA S. 1/2 UNC G.5 ZN	01
006	0531016580	EIXO ARTIC 1.1/2 UNC X225 DCCO10500	02
007	0501011301	PORCA CAST 1.1/2UNC 6FPP SEX2.5/16ZN	02
008	0503010010	CONTRAPINO 1/4 X 2.1/2	02
009	0503010002	GRAXEIRA 1800	02
010	0503010004	GRAXEIRA 1890 3/8 (1/8 BSP)	02
011	0501056347	RODADO S/PNEU DCA210500/DCCO	04
012	0511066146	BALANCIM ESQUERDO DCA2/DCCO 10500	01
013	0511066145	BALANCIM DIREITO DCA2/DCCO 10500	01
014	0503010233	PARAF 5/8 UNC X 2.1/2 C S G.5 ZN	08

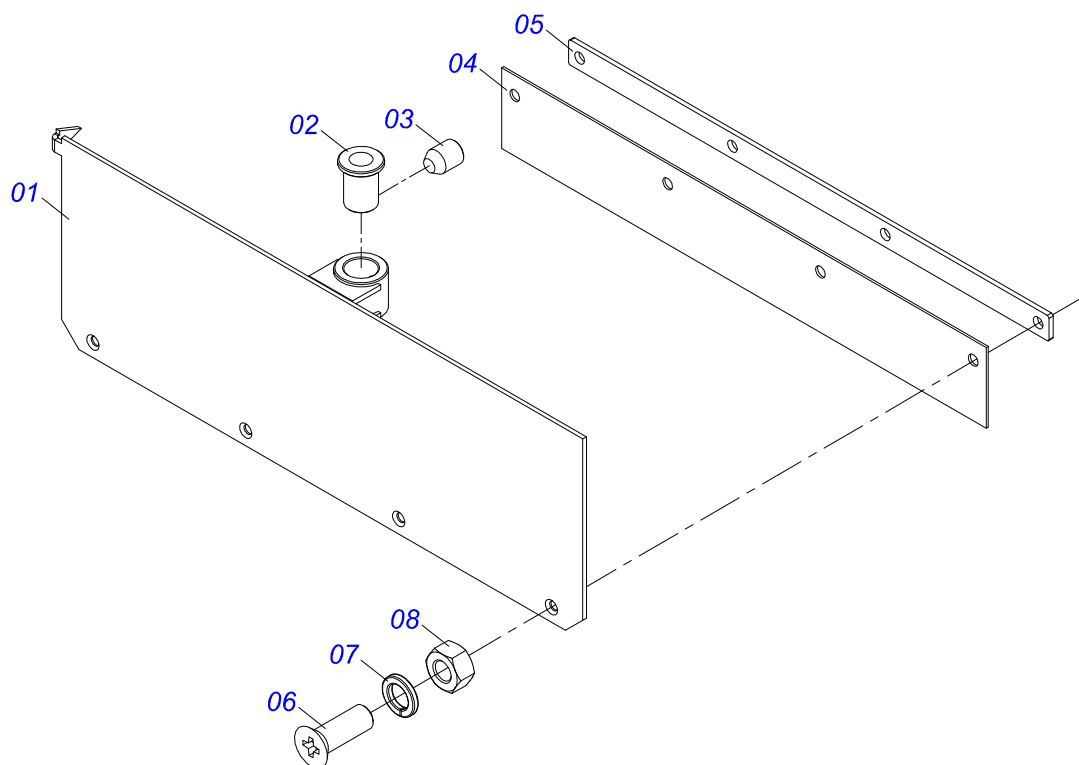


Item	Código	Descrição	QT
01	0501110763	CX RODADO C/PARAF DCA 2 10500	01
01A	0502012318	CX RODADO LTA	01
01B	0503010064	PORCA CONICA 5/8 NF ZN	08
01C	0501011052	PARAF 5/8 UNF X 1.3/4 CCR G.5 ZN	08
02	0503013453	ROL 33011 SKF	01
03	0503013454	ROL 33109 SKF	01
04	0503010086	RET 00098-B 1G26772	01
05	0541015586	EIXO RODADO SDA3E 15 A 23	01
06	0501010630	PORCA CAST 1.1/2 NF 12 FPP FLANG ZN	01
07	0503010523	CONTRAPINO 1/4 X 2 1G13201	01
08	0502020592	TAMPA PROT SDA 11/6	01
09	0503010295	PARAF 5/16 UNC X 5/8 C S G.2 ZN	04
10	0503011444	ARRUELA PRESSAO 5/16 SA	12
11	0503010002	GRAXEIRA 1800	01
12	0502012175	FLANGE RETENTOR DCCO 10500	01
13	0503010397	PARAF 5/16 UNC X 1.3/4 C S G.2 ZN	08

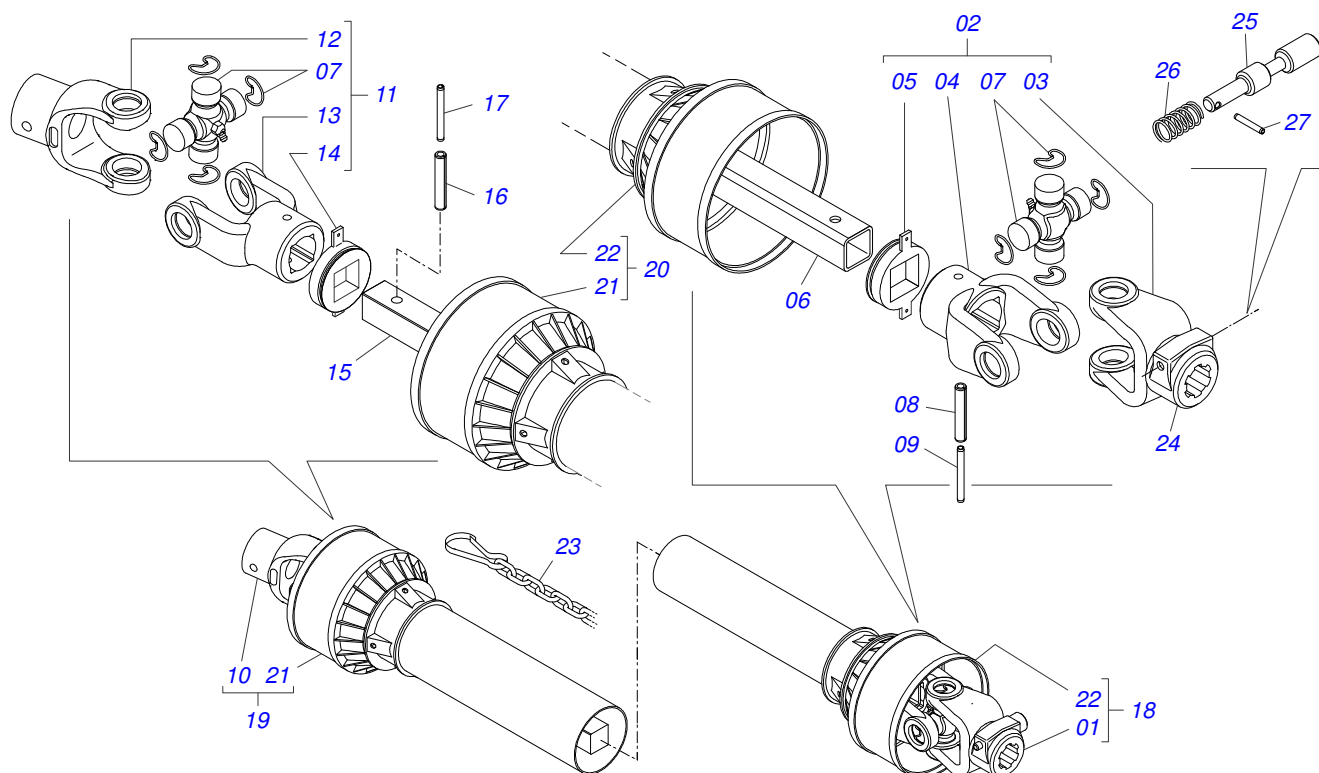




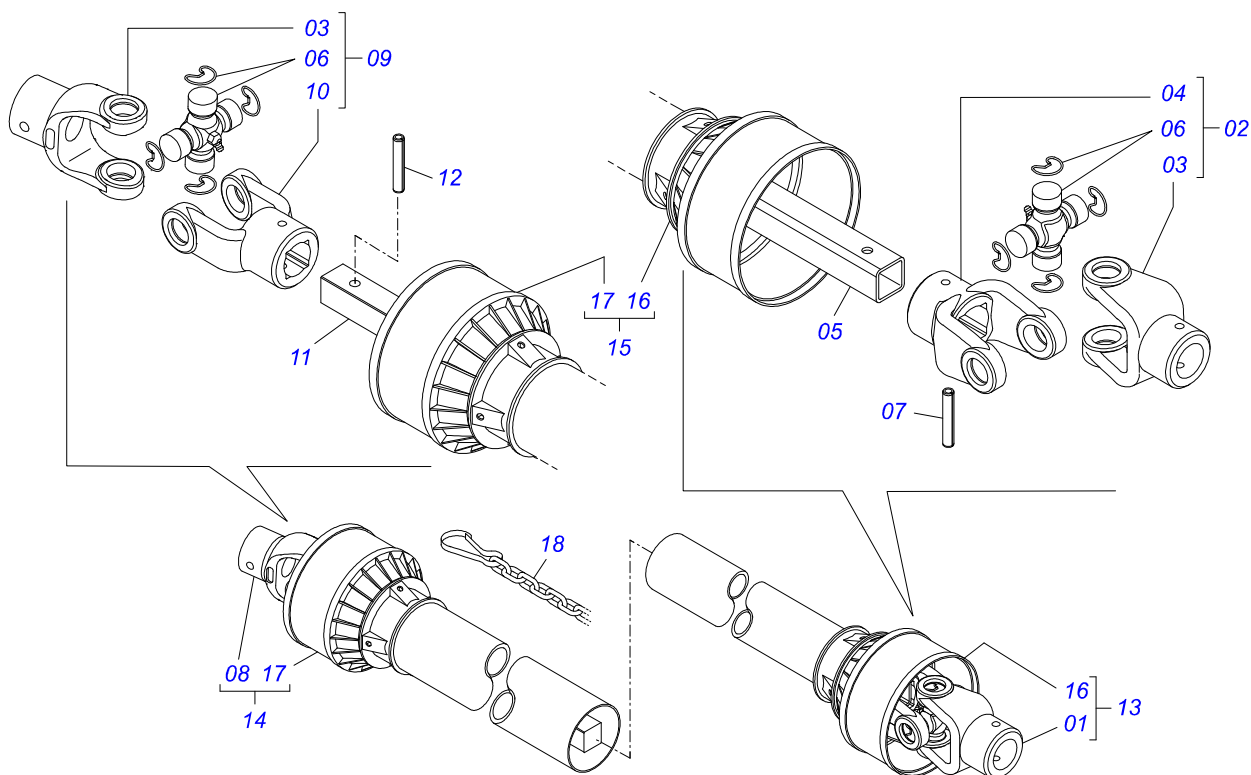
Item	Código	Descrição	QT
001	0521067154	ESCADA DCA2 10500	01
002	0521067130	PROLONGADOR ESCADA DCCO 10500	01
003	0571019930	EIXO TRAVA PROLONGADOR DCA MAXX	01
004	0501013519	ARRUELA LISA 13,50 X 30 X 1,50 ZN	03
005	0503010291	ANEL RET P/EIXO 501012	01
006	0571019931	LUVA GUIA MOLA DCA MAXX	01
007	0503032035	MOLA COMPR 19 X 30 X 2,0 ZN	01
008	0501013518	ARRUELA LISA 10,50 X 24 X 1,50 ZN	02
009	0501011643	PARAF 3/8 UNC X 1 C A PQ G.2 ZN	02
010	0503010025	ARRUELA PRESSAO 3/8 ZN 1K01527	02
011	0503010026	PORCA S. 3/8 UNC G.5 ZN	02
012	0503010589	PORCA S. AUTOTRAV C/NYLON 1/2 UNC ALTA G.5 ZN	02
013	0503010734	PARAF 1/2 UNC X 2.1/2 C S G.2 ZN	02



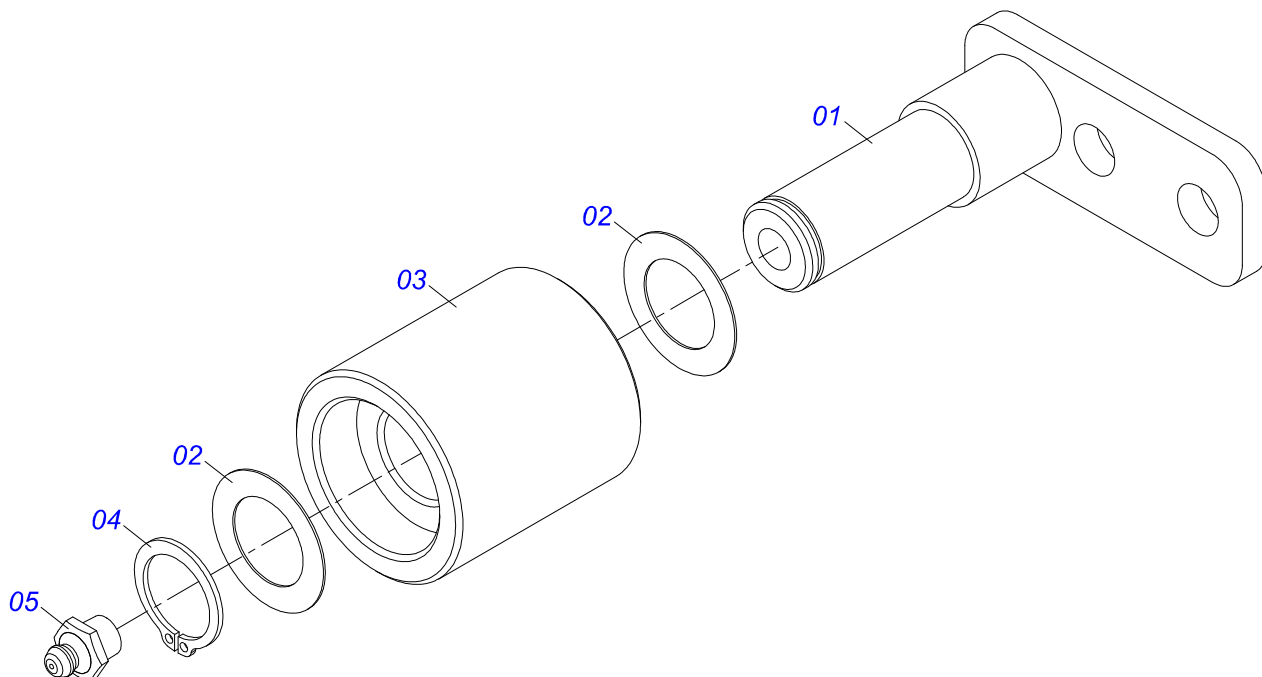
Item	Código	Descrição	QT
01	0501069181	TAMPA COMPORTA DCA2	01
02	0501019831	PORCA REGULADORA DCA2 5500	01
03	0503011148	PARAF 3/8 UNC X 1/2 S C S I 12.9	01
04	0511014562	PROT MENOR 555 X 80 X 2,30 DCA2	01
05	0511016575	FIXD MANTA BORRACHA DCA2 5500	01
06	0503010546	PARAF 5/16UNCX7/8 CE PHILLIPS G5 ZN	04
07	0503011444	ARRUELA PRESSAO 5/16 SA	04
08	0503010337	PORCA S. 5/16 UNC G.5 ZN	04



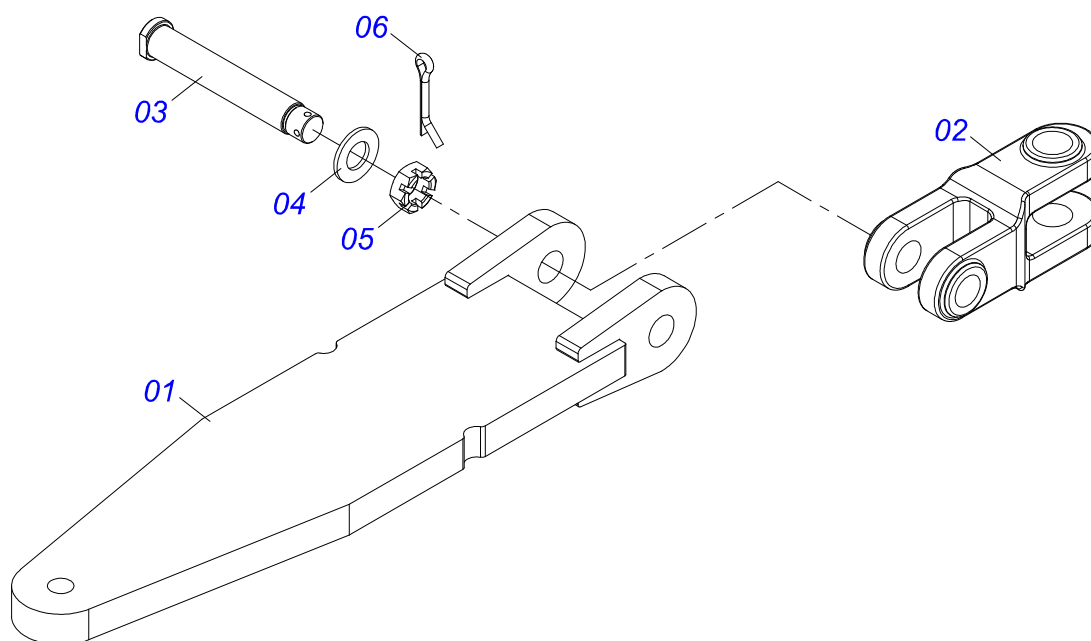
Item	Código	Descrição	QT
01	0501056756	JUNTA UNI T1-40/T2-40 C/LUVA 500	01
02	0501050265	JUNTA UNI T1-40/T2-40 CC 203621	01
03	0502010563	TERM 1-40 ENT 1.3/8 CC20	01
04	0502010563	TERM 1-40 ENT 1.3/8 CC20	01
05	0503012069	ADAPT P/ PROT LUVA CCB21	01
06	0501017427	LUVA Q.36,8/36,9XQ.30,3/30,4 X 500	01
07	0503010836	CRUZETA CARDAN CC-36 1G35351	01
08	0503011069	PINO ELAST 701223 10 X 70	01
09	0503010510	PINO ELAST 701169 6 X 65	01
10	0501056755	JUNTA UNI T3-40/T9-40 C/EIXO 500	01
11	0501052178	JUNTA UNI T3-40/T9-40 CC2236202	01
12	0502011611	TERM 9-40 C/FURO 30,3 C/CANAL CC202	01
13	0502010566	TERM 3-40 C/ FQ 29,95/30,00 CC-22	01
14	0503012070	ADAPT P/ PROT EIXO CCB22	01
15	0501017423	EIXO Q 30,16 X 500	01
16	0503010361	PINO ELAST 701221 10 X 60	01
17	0503010756	PINO ELAST 701168 6 X 60	01
18	0501052179	JUNTA UNI C/LUVA/PROT	01
19	0501052180	JUNTA UNI C/EIXO/PROT	01
20	0503012277	PROT COMPL CCP 2030/1	01
21	0503012278	PROT PLAST P/JUNTA UNI LUVA	01
22	0503012279	PROT PLAST P/JUNTA UNI EIXO	01
23	0503012023	CORRENTE P/PROT JUNTA UNIVERSAL	02
24	0502010563	TERM 1-40 ENT 1.3/8 CC20	01
25	0521010638	EIXO JUNCAO ENG RAP 13,20 X 83 RC	01
26	0503030518	MOLA COMPR 13 X 25 X 1,2	01
27	0503010838	PINO ELAST 701060 3 X 20	01



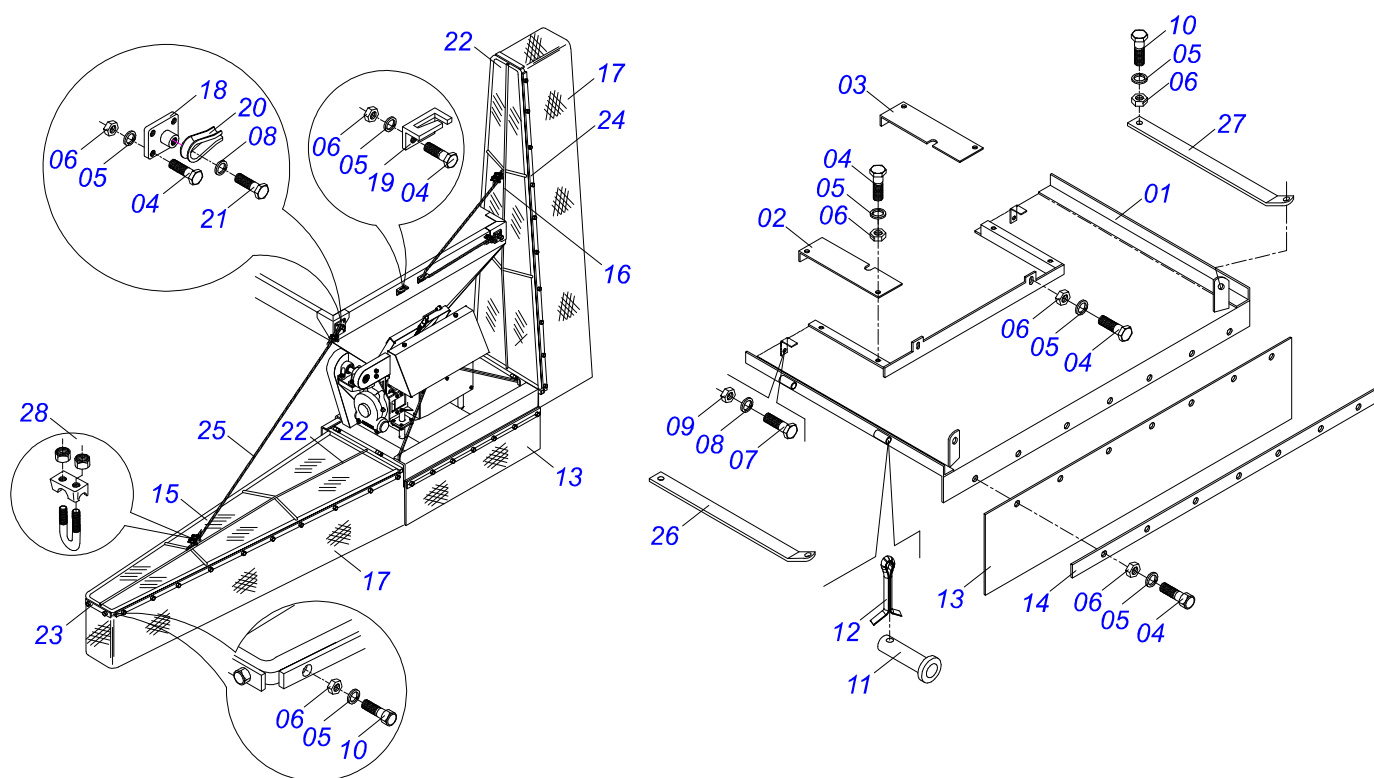
Item	Código	Descrição	QT
01	0501052171	JUNTA UNI T4-20/T2-20 C/LUVA 1200	01
02	0501051718	JUNTA UNI T4-20/T2-20 CC130412C	01
03	0502010558	TERM 4-20 C/ F 30 CC13	02
04	0502011426	TERM 2-20 C/ CANAL CC12C	01
05	0521013799	LUVA Q 22,80X28,63 CC-07 1200	01
06	0503010835	CRUZETA CARDAN CC-04	02
07	0503010839	PINO ELAST 701192 8 X 50	01
08	0501052172	JUNTA UNI T3-20/T4-20 C/EIXO 1200	01
09	0501051720	JUNTA UNI T3-20/T4-20 CC130411C	01
10	0502011427	TERM 3-20 C/ CANAL CC11C	01
11	0521013796	EIXO Q 22,23 X CC-08 1200	01
12	0503010301	PINO ELAST 701191 8 X 45	01
13	0501052170	JUNTA UNI C/LUVA/PROT	01
14	0501052173	JUNTA UNI C/EIXO/PROT	01
15	0503012274	PROT COMPL CCP-1020/8	01
16	0503012275	PROT PLAST P/JUNTA UNI LUVA	01
17	0503012276	PROT PLAST P/JUNTA UNI EIXO	01
18	0503012023	CORRENTE P/PROT JUNTA UNIVERSAL	02



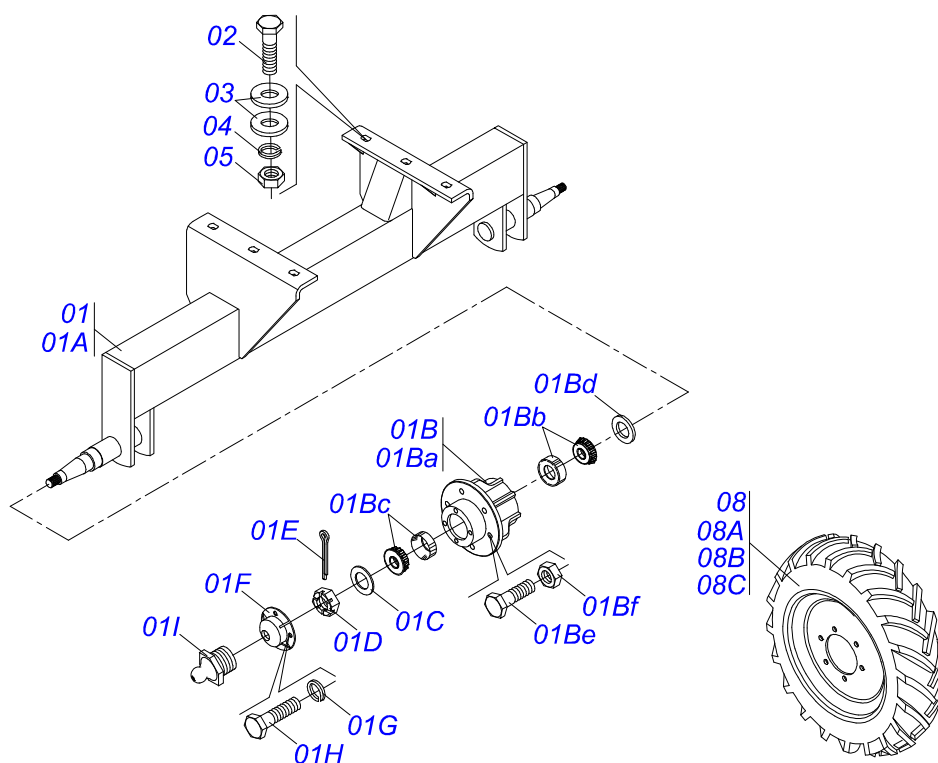
Item	Código	Descrição	QT
01	0501067692	CORPO ESTICD CORR DCA2 MC	01
02	0511015098	ARRUELA LISA 19 X 30 X 0,50 ZN	02
03	0511017041	ROLD ESTIC RECAMBIO	01
04	0503010302	ANEL RET P/EIXO 501019	01
05	0503010002	GRAXEIRA 1800	01



Item	Código	Descrição	QT
001	0511066154	SEMI ENGATE DCA2 10500/DCCO 10500	01
002	1902040330	ENG TRATOR STA	01
003	0541014957	PINO ARRASTE DCA2/DCCO 10500	01
004	0501017779	ARRUELA LISA 32 X 60 X 4,75 ZN	01
005	0503011052	PORCA CAST 1.1/4 UNF X 19,5 ZN	01
006	0503010010	CONTRAPINO 1/4 X 2.1/2	01



Item	Código	Descrição	QT
01	0501067801	QUADRO CENTRAL ABAFAD DCA2 1G138091	01
02	0511017104	TAMPA LAT DIR DCA2 MC	01
03	0511017105	TAMPA LAT ESQ DCA2 MC	01
04	0503010237	PARAF 3/8 UNC X 1 C S G.5 ZN	40
05	0503010025	ARRUELA PRESSAO 3/8 ZN 1K01527	40
06	0503010026	PORCA S. 3/8 UNC G.5 ZN	40
07	0501010063	PARAF 1/2 UNC X 1.1/2 C S G.2 ZN	02
08	0503010019	ARRUELA PRESSAO 1/2 ZN 1K01556	02
09	0503010060	PORCA S. 1/2 UNC G.5 ZN	02
10	0503010751	PARAF 3/8 UNC X 1.1/4 C S G.5 ZN	04
11	0511013803	PINO 15,0 X 90	04
12	0503010131	CONTRAPINO 3/16 X 1.1/2	04
13	0541010205	PROTECAO TRAS 1500 X 570X 2,30 DCA2	01
14	0511013804	CINTA FIXD MANTA TRAS 1490X25X4,75	01
15	0501066442	ASA DIREITA DCA2 5500	01
16	0501066443	ASA ESQUERDA DCA2 5500	01
17	0541010110	MANTA BORR 680 X 6300 X 2,3 2LONAS	02
18	0501066515	SUSTD CABO ACO	02
19	0501066514	GUIA CABO ACO	02
20	0503011202	SAPATILHA 3/8 LEVE DCA 5500	04
21	0503010834	PARAF 1/2 UNC X 1 C S G.5 ZN	02
22	0511013809	PROT SUP DCA2	02
23	0511013806	CINTA FIXD LONA 2,00 X 25 X 230	02
24	0511013793	SUPT FIXD LONA 2830 X 25 X 4,75	04
25	0511013817	CABO ACO 5/16 2700	02
26	0511017465	MAO FRANCESA DIR ABAFADOR DCA2	01
27	0511017466	MAO FRANCESA ESQ ABAFADOR DCA2	01
28	0503010165	GRAMPO P/CABO ACO 5/16"	08



Item	Código	Descrição	QT
01	0511049830	SUPT FIX BAL COMP C/FREIO DCA2 2500	01
01A	0501069574	SUPT FIX RODADO DCA2 2500 MC S-0598	01
01B	0511051258	CX RODADO C/ROL DCA2 C/FREIO S-1011	02
01Ba	0521062555	CAIXA DO RODADO	02
01Bb	0503010006	ROL 32210 IMP	02
01Bc	0503010037	ROL 30207 IMP	02
01Bd	0503012928	RET 5985-GB	02
01Be	0501010127	PARAF ROD9/16UNFX1.7/8CR G.5 REC ZN	12
01Bf	0503013001	PORCA CONIC 9/16 UNF SEXT 1.1/16 ZN	12
01C	0501016545	ARRUELA LISA 26 X 50 X 6,30 ZN	02
01D	0503830009	PORCA CAST R 1 UNS 14FPP X 22 SA	02
01E	0503010131	CONTRAPINO 3/16 X 1.1/2	02
01F	0502020591	TAMPA PROT 1G72673 PSA	02
01G	0503011444	ARRUELA PRESSAO 5/16 SA	08
01H	0503010295	PARAF 5/16 UNC X 5/8 C S G.2 ZN	08
01I	0503010002	GRAXEIRA 1800	02
02	0503010899	PARAF 5/8 UNC X 2.1/4 C S G.5 ZN	06
03	0501012140	ARRUELA LISA 16,50 X 40 X 4,00 ZN	12
04	0503010027	ARRUELA PRESSAO 5/8 ZN 1K01574	06
05	0503010013	PORCA S. 5/8 UNC G.5 ZN	06
06	0511051259	KIT SINALIZACAO DCA ESPANHA S-1011	01
06A	0561019598	CORPO DO SUPORTE DA LANTERNA	01
06B	0501011048	PARAF 3/8 UNC X 2.1/2 C S G.2 ZN	02
06C	0503010025	ARRUELA PRESSAO 3/8 ZN 1K01527	02
06D	0503010026	PORCA S. 3/8 UNC G.5 ZN	02
06E	0503032811	LANTERNA GF 163 1G84189	02
06F	0503032812	LAMPADA 1141 12V 1G84228	04
06G	0503032813	LAMPADA 67 12V 5W 1G84238	02
06H	0503013224	CABO PP 6 X 1,5 MM	08
06I	0503015497	CABO PP 4 X 1,5 MM 1G12249	08
06J	0503013151	TOMADA ENGATE COMPL E-1600 1G84536	01
06K	0521062556	SUPORTE DO TRIANGULO	01
06L	0503013849	PARAF 1/4 UNC X 3/4 C S G.5 ZN	04

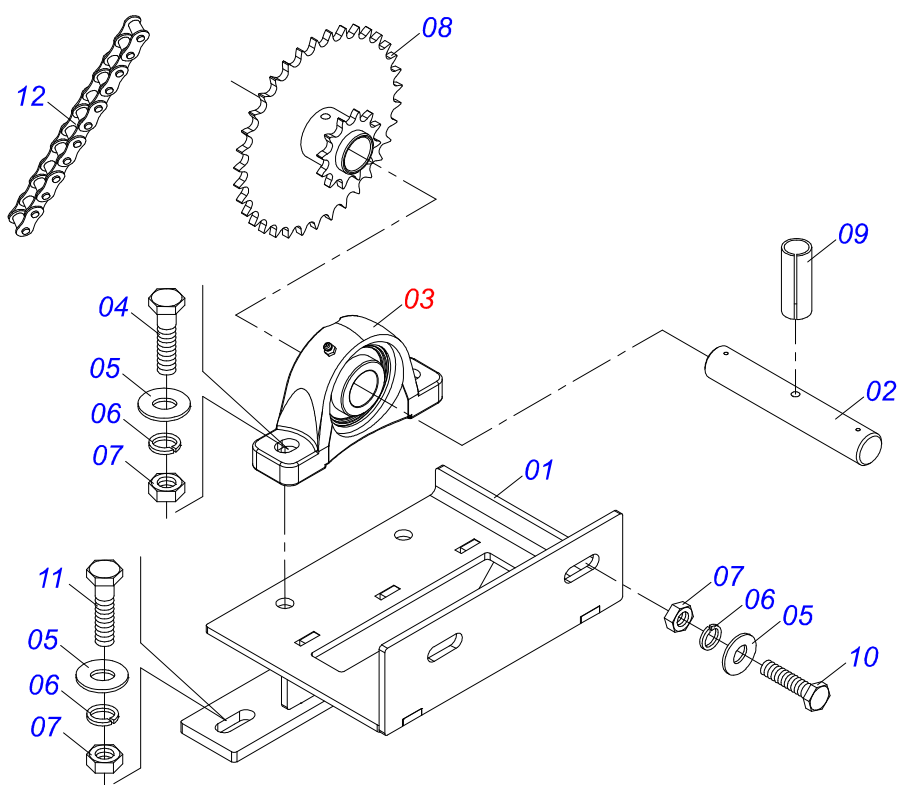




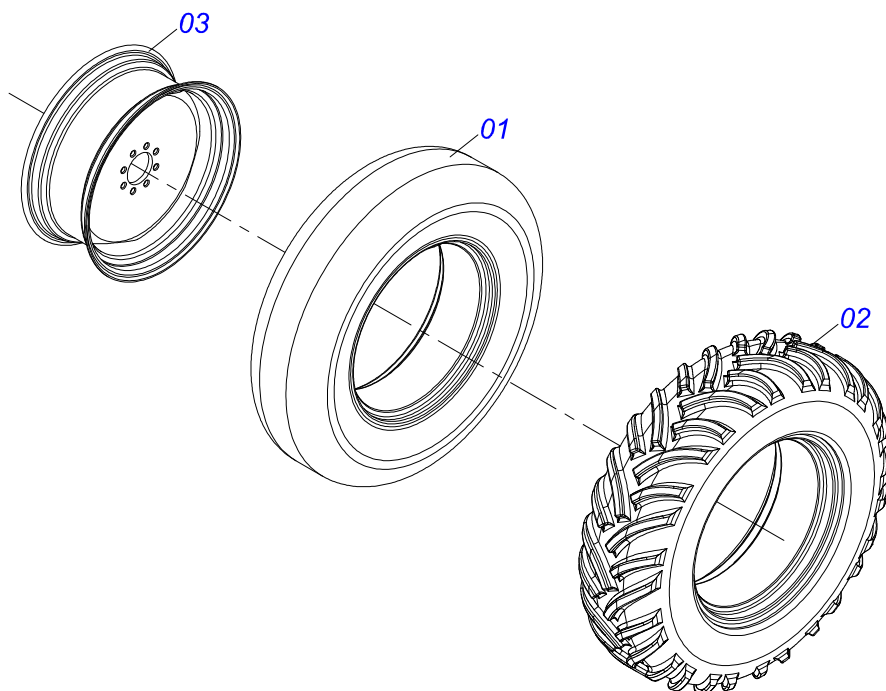
**DCA2 10500 MC COM ABAFADOR / SUPER REDUÇÃO  
KIT COM FREIO**

Página 27  
0909093413

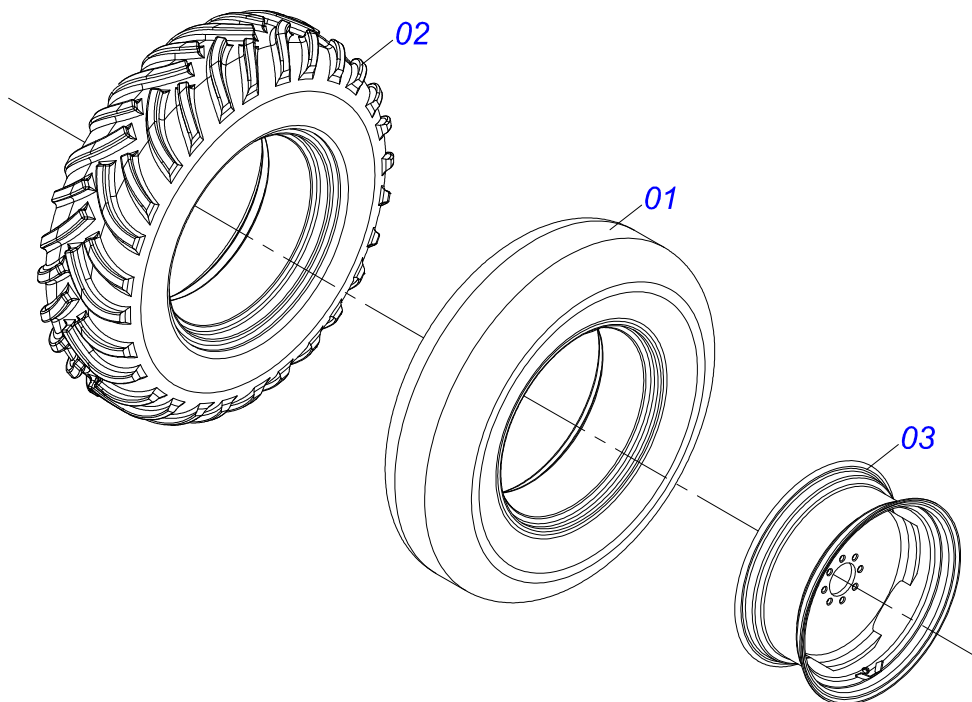
Item	Código	Descrição	QT
06M	0501010694	ARRUELA LISA 8,50 X 18 X 1,50 ZN	08
06N	0503010023	ARRUELA PRESSAO 3/4 ZN 1K01584	04
06O	0503010014	PORCA S. 3/4 UNC (PESADA) G.5 ZN	04
07	0511051260	CONJ FREIO DCA ESPANHA S-1011	01
07A	0503061994	CONJ FREIO DIR COMPL DCA ESPANHA	01
07B	0503061995	CONJ FREIO ESQ COMPL DCA ESPANHA	01
07C	0561019596	TRAVA DO PRATO DE FREIO	02
07D	0501011179	PARAF 7/16 UNC X 1 CS G.2 ZN	08
07E	0503010180	ARRUELA PRESSAO 7/16 ZN 1K01546	08
07F	0503013494	PORCA 7/16 NF	08
07G	0561019597	BLOCO DIVISOR DE FLUXO	01
07H	0503012776	NIPLE 1/8 BSP X 7/16 UNF JIC DCADC	04
07I	0541011066	NIPLE 3/4 UNF X 43,50 C/ FC 1,30	01
07J	0501081408	MANG 1/4 X 850 TR-TC 1G140098	02
07K	0501080780	MANG 3/8 X 4700 TC-TM	01
07L	0501013115	ARGOLA 27 X 6,80 PSH	02
08	0503061969	RODA C/PNEU 11L15 GNCF	02
08A	0511064944	RODA CR 30635/2-L15 4181569	02
08B	0503011469	PNEU 11-15 RAIADO BL - 12L	02
08C	0503010860	CAMARA AR 11L 15	02



Item	Código	Descrição	QT
01	0511066460	SUPER REDUCAO DCA-DC	01
02	0531010272	EIXO SUPRA REDUCAO DCADC	01
03	0511041213	MANCAL AGR AUTOCOMP UCR207-300 DCA2	02
04	0503011082	PARAF 1/2 UNC X 1.3/4 CSRT G.5 ZN	04
05	0511017302	ARRUELA LISA 13,50 X 32,50 X 3,0 ZN	08
06	0503010019	ARRUELA PRESSAO 1/2 ZN 1K01556	08
07	0503010060	PORCA S. 1/2 UNC G.5 ZN	08
08	0511062364	ENGR SUPER RED DCADC	01
09	0503011855	PINO ELAST 701143 5 X 45	01
10	0503010395	PARAF 1/2 UNC X 1.1/4 CSRT G.5 ZN	02
11	0503010920	PARAF 1/2 UNC X 1.1/2 C S G.5 ZN	02
12	0503012942	CORR 50-1 X 46 ELOS + REDUCAO	01



Item	Código	Descrição	QT
001	0503013040	CAMARA AR 12.4 X 24	01
002	0503013039	PNEU 12.4 X 24-10 LONAS	01
003	0511063924	RODA W 5 10 X 24 OFFSET 38,5 MM	01



Item	Código	Descrição	QT
001	0503013040	CAMARA AR 12.4 X 24	01
002	0503013039	PNEU 12.4 X 24-10 LONAS	01
003	0511063924	RODA W 5 10 X 24 OFFSET 38,5 MM	01





**MARCHESAN IMPLEMENTOS E MÁQUINAS AGRÍCOLAS TATU S.A.**

AV. Marchesan, 1979 - Cx. Postal, 131 - CEP 15994-900 - Matão - SP - Brasil

FONE: (16) 3382-8282

(FAX Vendas): +55 16.3382-8297 - (FAX Exportação) + 55 16.3382.1003

e.mail: [tatu@marchesan.com.br](mailto:tatu@marchesan.com.br)

Home Page: [www.marchesan.com.br](http://www.marchesan.com.br)

**Publicações Técnicas: Elaboração**  
JOÃO VIRGINIO ROCHA

**Publicações Técnicas: Revisão**  
ALESSANDRA PATRICIA KAWAHARA CARRILI

*Contatos Catálogo:*  
*E-mail = [jgaspari@marchesan.com.br](mailto:jgaspari@marchesan.com.br)*

**PEÇAS ORIGINAIS  
TATU**

