

CATÁLOGO DE PIEZAS

DISTRIBUIDOR DE CAL Y ABONO

DCA2 10500 MC CON ABAFADOR
/ SUPER REDUCCIÓN

Código: 0501091490



Serie: S-0303

Revisión: JULHO/2017

PIEZAS ORIGINALES
TATU



PRODUCTOS

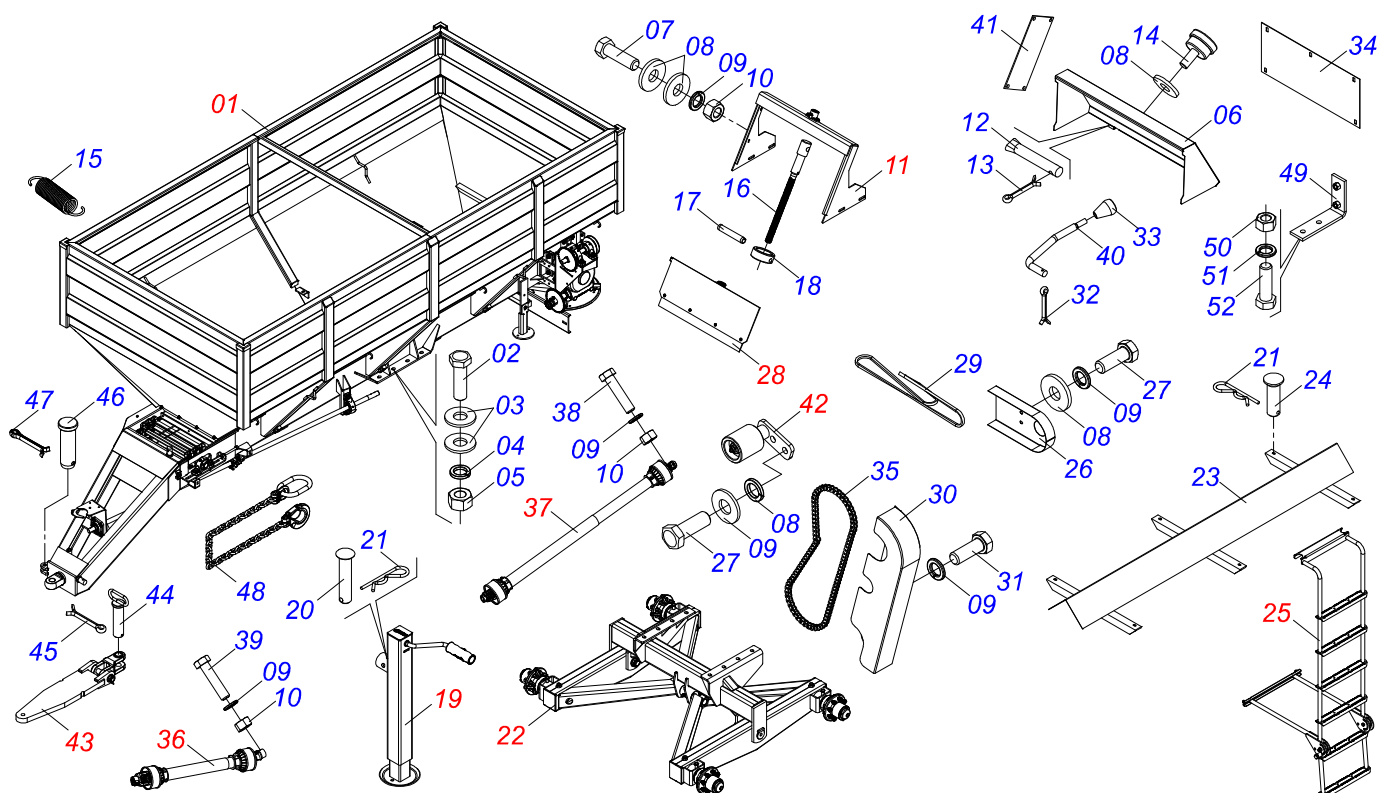
Código	Descripción
0109090061	DCA2 10500 MC C/ABAFADOR S-0303
0109090112	DCA2 10500 MC C/ABAFADOR S/RED S303
0109090205	DCA2 10500 MC C/ABAFADOR/SUPER RED S-0303
0109090143	DCA2 10500 MC C/RODA S/PN S/CAM S-0303

ATENCIÓN: **IMPORTANTE**

MARCHESAN S/A SE RESERVA EL DERECHO DE PERFECCIONAR Y/O MODIFICAR LAS CARACTERÍSTICAS TÉCNICAS DE SUS PRODUCTOS, SIN LA OBLIGACIÓN DE PROCEDER CON LOS YA COMERCIALIZADOS Y SIN CONOCIMIENTO PREVIO DEL DISTRIBUIDOR AUTORIZADO O DEL CONSUMIDOR.

INDICE

0909092682	CHASIS COMPLETO	1
0501054613	TOLVA DCA2 10500 MC	2
0511059305	PROTECCIÓN TRASERA CON PROTECTOR MENOR	3
0501044308	CHUMACERA AGRIC.	4
0501047985	REDUCTOR	5
0501051774	ENGRANAJE 38Z	6
0501046802	ESTIRADOR CORREA COMPLETO	7
0501051782	SOPORTE DISCO DERECHO CHUMACERA	8
0501051783	SOPORTE DISCO IZQUIERDO CHUMACERA	9
0501048000	CHUMACERA AGRIC.	10
0501051972	DISCO DISTR DERECHO COMPLETO	11
0501051973	DISCO DISTR IZQUIERDO COMPLETO	12
0511041213	CHUMACERA AGRIC.	13
0501056885	SOPORTE APOYO CARDAN	14
0501044306	CHUMACERA AGRICOLA	15
0501054846	SOPORTE COMPUERTA	16
0503062157	GATO COMPLETO	17
0511042281	SOPORTE FIJADOR BALANCIN	18
0501056347	RUEDA S/ NEUMATICO	19
0511059633	ESCALERA COMPLETA	20
0501054847	TAPA COMPUERTA COMPL	21
0511043330	CARDAN 40 X 500	22
0501048200	CARDAN 20 X 1200	23
0501050829	ESTIRADOR CADENA	24
0511059024	ENGATE TRATOR COMPLETO	25
0909092678	AMORTIGUADOR	26
0909093413	KIT CON FRENO	27
0501056429	CONJUNTO SUPER REDUCCION	28
0511059223	RUEDA CON NEUMA LADO IZQUIERDO	29
0511059222	RUEDA CON NEUMA LADO DERECHO	30



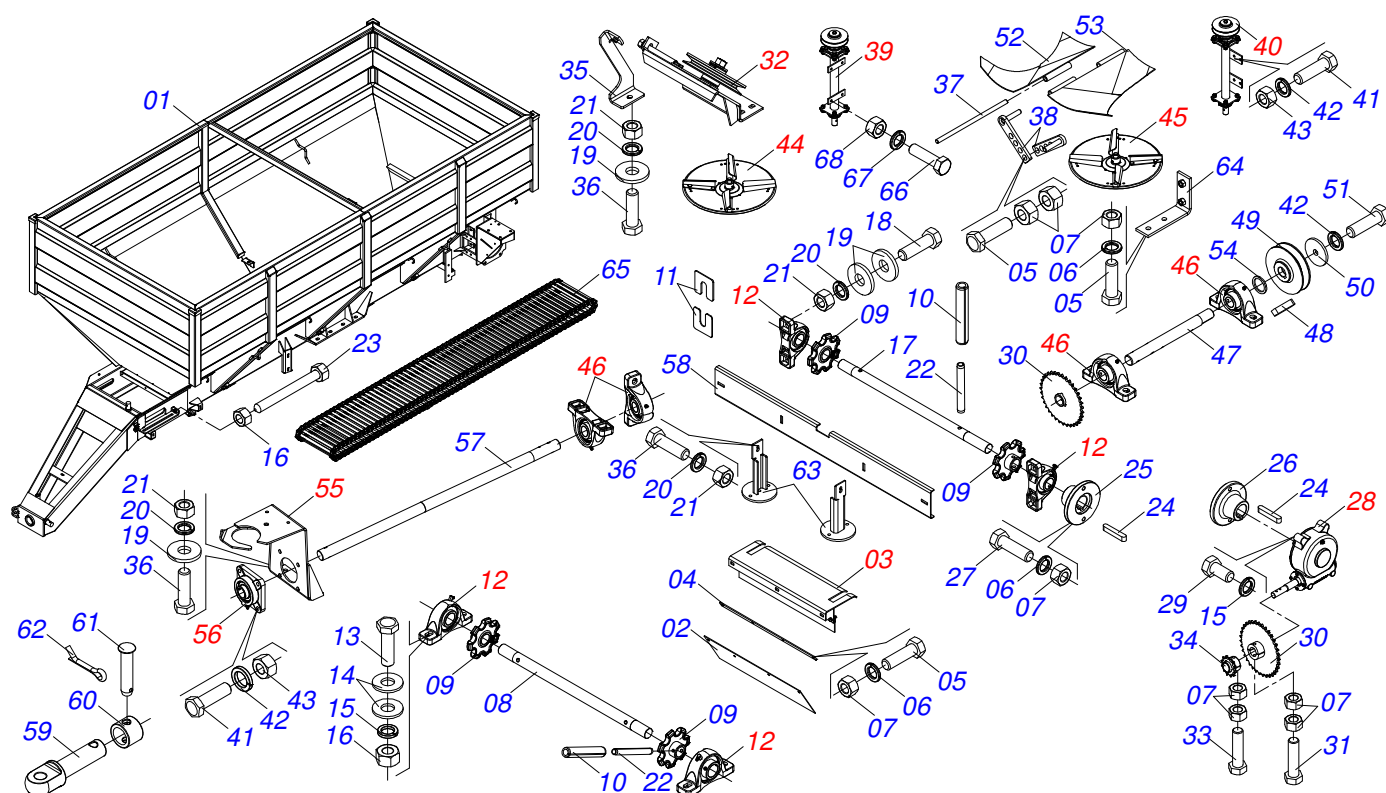
Artículo	Código	Descripción	QT
00	0521045508	CHASIS COMPLETO	00
01	0501054613	TOLVA DCA2 10500 MC	01
02	0501010125	TORNILLO 3/4" UNC X 2.1/2"	08
03	0501010322	ARANDELA PLANA 20.50 X 46 X 4.75	16
04	0503010023	ARANDELA PRESION	08
05	0503010014	TUERCA 3/4" UNC	08
06	0501069840	CAPA PROTECCION TRASERA	01
07	0503010751	TORNILLO 3/8" UNC X 1.1/4"	04
08	0501010984	ARANDELA PLANA	16
09	0503010025	ARANDELA PRESION 3/8	18
10	0503010026	TUERCA 3/8	14
11	0501054846	SOPORTE COMPUERTA	01
12	0501017574	EJE 8,30 X 70	02
13	0503010140	PASADOR ABIERTO 1/8" X 3/4"	02
14	0503010386	CABLE	01
15	0503030198	RESORTE TRACCION 14,5 X 61,5 X 1,5	01
16	0561014861	REGULADOR	01
17	0503010561	PASADOR TENSION	01
18	0511013015	BUJE	01
19	0503062157	GATO COMPLETO	01
20	0521010549	EJE UNION	01
21	0503030168	PASADOR ABIERTO 3 X 50	07
22	0511042281	SOPORTE FIJADOR BALANCIN	01
23	0511064692	DEFLECTOR	01
24	0521017623	EJE UNION 14,2 X 38	06
25	0511059633	ESCALERA COMPLETA	01
26	0521011062	PROTECCIÓN LATERAL CORREA	01
27	0503010237	TORNILLO 3/8 UNC X 1	09
28	0501054847	TAPA COMPUERTA COMPL	01
29	0503010154	CORREA C-51	01
30	0501069179	CAPA PROTECCION CADENA	01
31	0503010256	TORNILLO 3/8" UNC X 3/4"	02
32	0503010257	PASADOR ABIERTO 1/8" X 1"	01



DCA2 10500 MC CON ABAFADOR / SUPER REDUCCIÓN
CHASIS COMPLETO

Página 1
0909092682

Artículo	Código	Descripción	QT
33	0503030878	MANOPLA PALANCA	01
34	0501019460	PROTECCION TRASERA	01
35	0503011351	CADENA 50-1 X 79 ESLABON + EMMIENDA	01
36	0511043330	CARDAN 40 X 500	01
37	0501048200	CARDAN 20 X 1200	01
38	0503011268	TORNILLO 3/8 UNC X 2.1/2	02
39	0503011141	TORNILLO 3/8 UNC X 2.3/4	01
40	0521011107	CUERPO MANIVELA	01
41	0503030751	PLACA REGULACION	01
42	0501050829	ESTIRADOR CADENA	01
43	0511059024	ENGATE TRATOR COMPLETO	01
44	0511066176	PASADOR ENGANCHE	01
45	0503010010	PASADOR ABIERTO 1/4 X 2.1/2	01
46	0581011220	EJE UNION	01
47	0503010131	PASADOR ABIERTO 3/16 X 1.1/2	01
48	0503013150	CADENA 1300 X 3/8	01
49	0501069225	FIJADOR PROTECCION CORREA	01
50	0503010026	TUERCA 3/8	02
51	0503010025	ARANDELA PRESION 3/8	02
52	0503010237	TORNILLO 3/8 UNC X 1	02



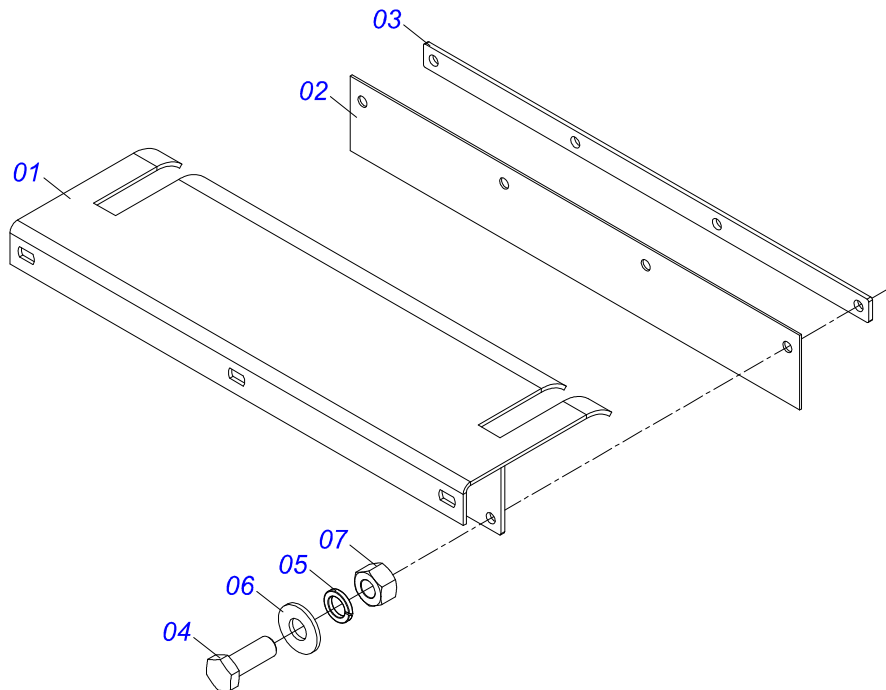
Artículo	Código	Descripción	QT
01	0511064672	TOLVA DCA2 10500 MC S-0303	01
02	0511011866	PROTECCION MAYOR	01
03	0511059305	PROTECCIÓN TRASERA CON PROTECTOR	01
04	0511016575	FIJADOR LA CAPA GOMA	01
05	0503010237	TORNILLO 3/8 UNC X 1	06
06	0503011443	ARANDELA PRESION	08
07	0503010026	TUERCA 3/8	16
08	0511016482	EJE MOVIDO	01
09	0502040728	ENGRANAJE 7Z	04
10	0503010361	PASADOR TENSION	06
11	0501010794	CALCE REGULACION LEV HIDR	04
12	0501044308	CHUMACERA AGRIC.	04
13	0503010233	TORNILLO 5/8 UNC X 2.1/2	04
14	0501012140	ARANDELA PLANA	08
15	0503011445	ARANDELA PRESION	08
16	0503010013	TUERCA 5/8	06
17	0511016481	EJE MOTOR	01
18	0503010740	TORNILLO 1/2 UNC X 2	12
19	0511017302	ARANDELA PLANA 13.5 X 32.5 X 3.00	27
20	0503011440	ARANDELA PRESION	21
21	0503010060	TUERCA 1/2" UNC	21
22	0503010756	PASADOR TENSION 701168 6 X 60	04
23	0501067853	PERNO ESTIRADOR	02
24	0501010540	CHAVETA CUADRADO	02
25	0511016540	BRIDA ACOPLAMIENTO CADENA	01
26	0511016541	BRIDA ACOPLAMIENTO REDUCCION	01
27	0503010849	TORNILLO 3/8 UNC X 1.1/2	03
28	0501047985	REDUCTOR	01
29	0503011167	TORNILLO M16 X 2" X 30	04
30	0501069020	ENGRANAJE 35Z	02
31	0503011141	TORNILLO 3/8 UNC X 2.3/4	02
32	0501046802	ESTIRADOR CORREA COMPLETO	01
33	0503011268	TORNILLO 3/8 UNC X 2.1/2	01



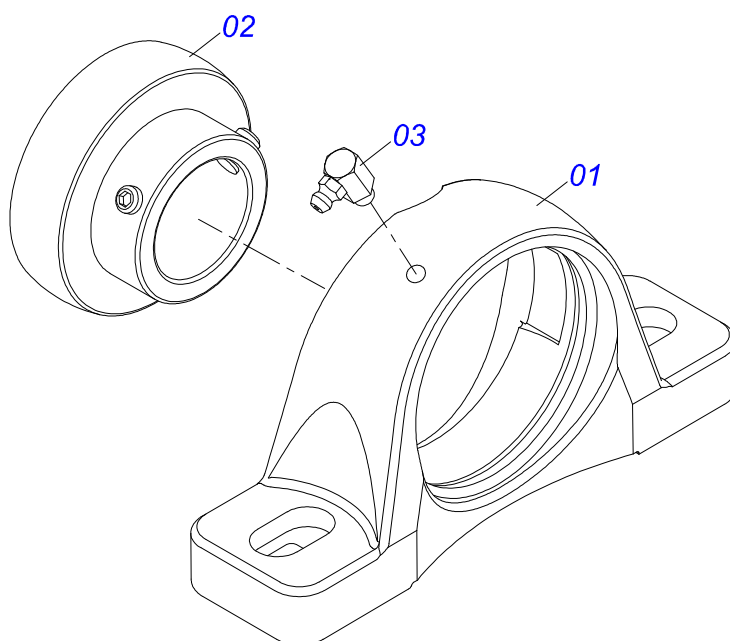
DCA2 10500 MC CON ABAFADOR / SUPER REDUCCIÓN
TOLVA DCA2 10500 MC

Página 2
0501054613

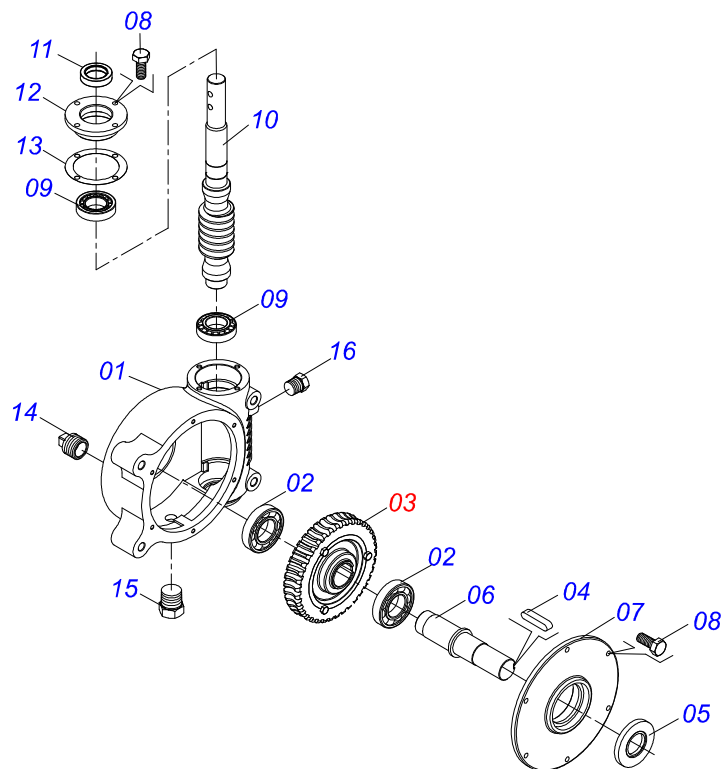
Artículo	Código	Descripción	QT
34	0501069017	ENGRANAJE 12Z	01
35	0511060909	SOPORTE FIJADOR PROTECCION TRASERA	01
36	0503010920	TORNILLO 1/2 UNC X 1.1/2	09
37	0511016530	PERNO ABERTURA	01
38	0501067368	REGULADOR	02
39	0501051782	SOPORTE DISCO DERECHO CHUMACERA	01
40	0501051783	SOPORTE DISCO IZQUIERDO CHUMACERA	01
41	0503010920	TORNILLO 1/2 UNC X 1.1/2	12
42	0503011440	ARANDELA PRESION	13
43	0503010060	TUERCA 1/2" UNC	12
44	0501051972	DISCO DISTR DERECHO COMPLETO	01
45	0501051973	DISCO DISTR IZQUIERDO COMPLETO	01
46	0511041213	CHUMACERA AGRIC.	04
47	0521011063	EJE TRANSMISION	01
48	0501010536	CHAVETA CUADRADO	01
49	0502011361	CARRETE 1C 140 X 28	01
50	0511014052	ARANDELA PLANA	01
51	0503010355	TORNILLO 7/16 UNC X 1	01
52	0501067203	DIVISOR FLUJO DERECHO	01
53	0501067361	DIVISOR FLUJO IZQUIERDO	01
54	0511016579	ARANDELA CALZO	01
55	0501056885	SOPORTE APOYO CARDAN	01
56	0501044306	CHUMACERA AGRICOLA	01
57	0541014889	EJE TRANSMISION	01
58	0501019838	PARACHOQUES	01
59	1902040223	PASADOR ENGANCHE	01
60	1902040327	BUJE TRABA	01
61	0521010579	EJE UNION	01
62	0503010571	PASADOR ABIERTO 1/4" X 1.1/2"	01
63	0521067015	DESCANSO PROT DISCO DCA2/DCCO	02
64	0501069225	FIJADOR PROTECCION CORREA	01
65	0511064673	ESTERA TRANSP ABONO	01
66	0503010920	TORNILLO 1/2 UNC X 1.1/2	04
67	0503010019	ARANDELA PRESION 1/2"	04
68	0503010060	TUERCA 1/2" UNC	04



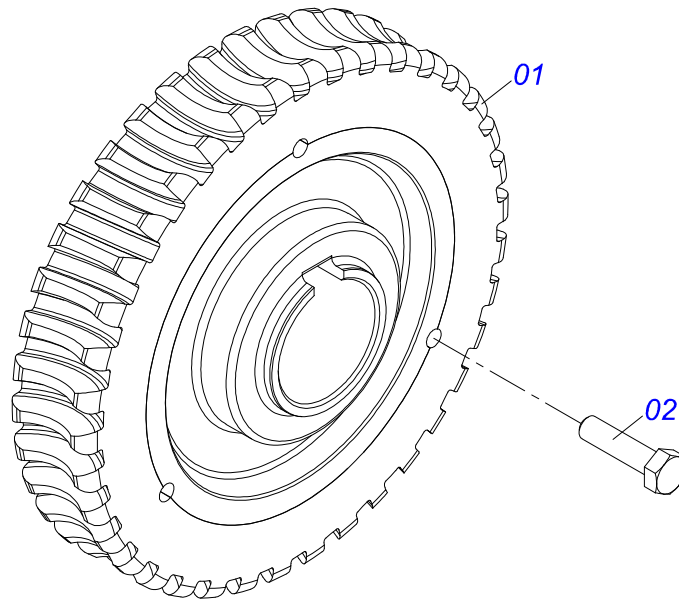
Artículo	Código	Descripción	QT
01	0501067379	PROTECCIÓN TRASERA CADENA	01
02	0511014562	PROTECCION MENOR	01
03	0511016575	FIJADOR LA CAPA GOMA	01
04	0503010237	TORNILLO 3/8 UNC X 1	04
05	0503011443	ARANDELA PRESION	04
06	0501010984	ARANDELA PLANA	04
07	0503010026	TUERCA 3/8	04



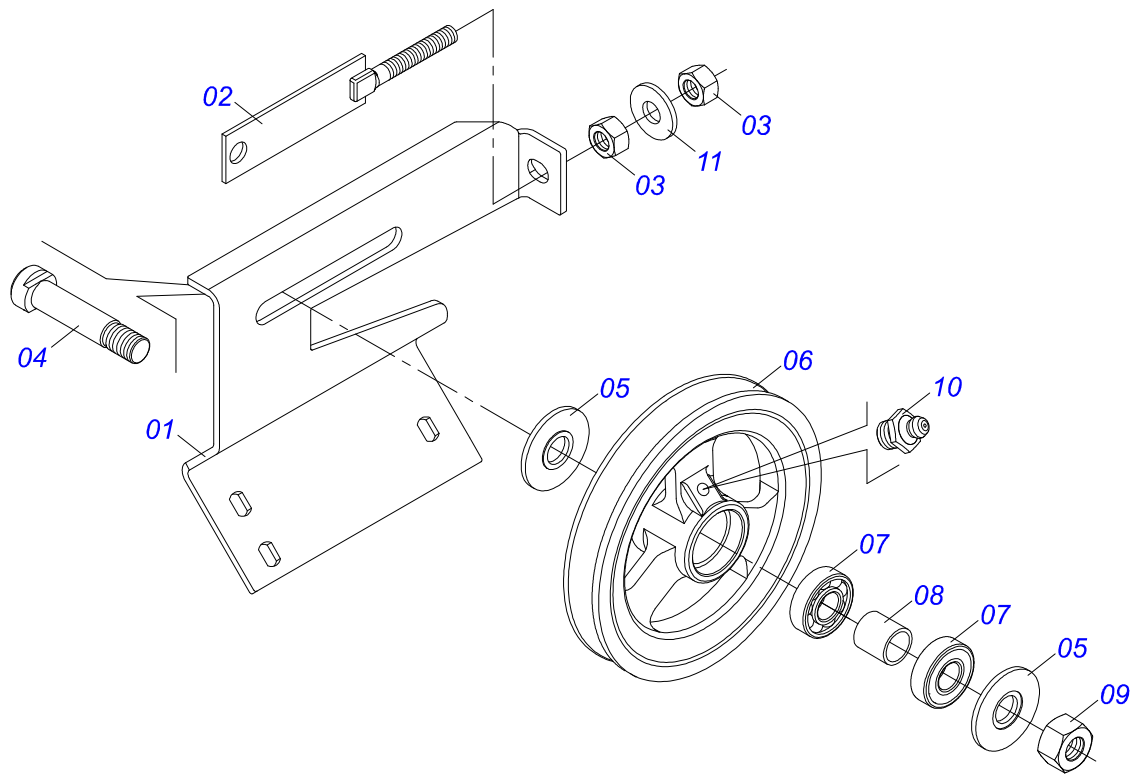
Artículo	Código	Descripción	QT
01	0502011050	CAJA CHUMACERA	01
02	0503011163	RODAMIENTO AUT COMPL	01
03	0503010004	GRASERA 1890 3/8"	01



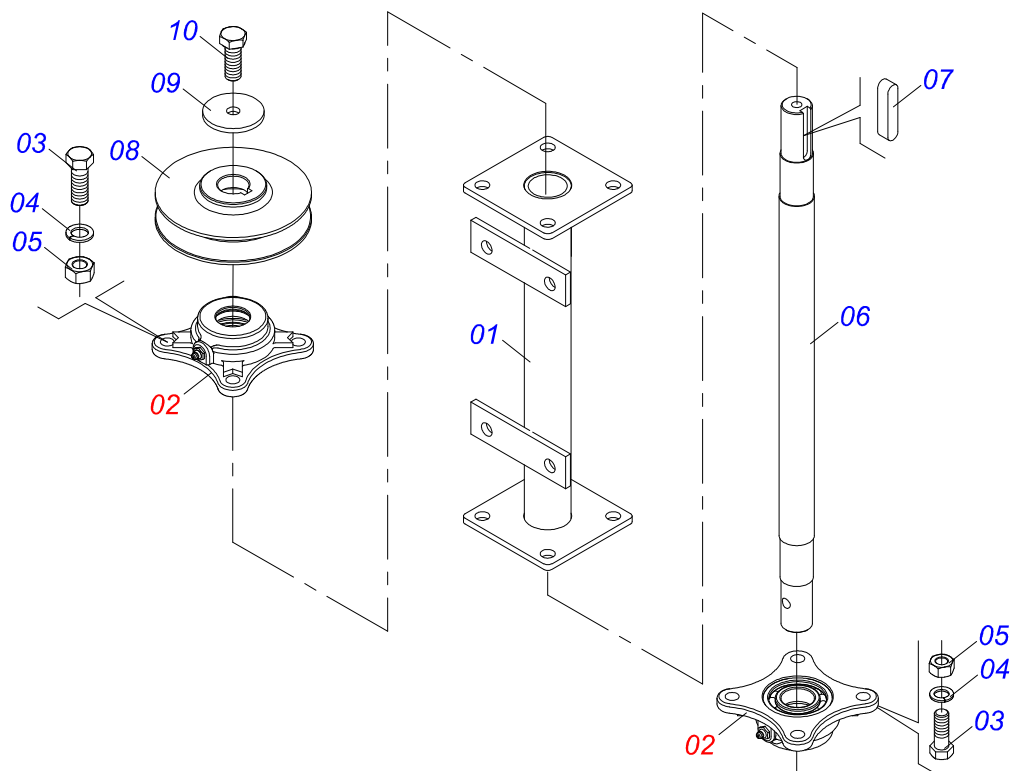
Artículo	Código	Descripción	QT
01	0502011456	CAJA REDUCCION	01
02	0503011095	RODAMIENTO 6208	02
03	0501051774	ENGRANAJE 38Z	01
04	0503011304	CHAVETA CUADRADO 1/2" X 60	01
05	0503010818	RETENES 02675-BRG	01
06	0521010996	EJE LA CORONA	01
07	0502020556	TAPA MAYOR	01
08	0503010240	TORNILLO 5/16" UNC X 3/4"	10
09	0503010016	RODAMIENTO LM	02
10	0521010997	ROSCA SEM FIN	01
11	0503011171	RETENES 00912-BRG	01
12	0502011457	TAPA MENOR	01
13	0503030981	EMPAQUETADURA 102 X 75,5 X 0,10	01
14	0521011023	TAPON	01
15	0503031604	TAPON 1/2 BSP	01
16	0503010856	TAPON R3/8" BSPT	01



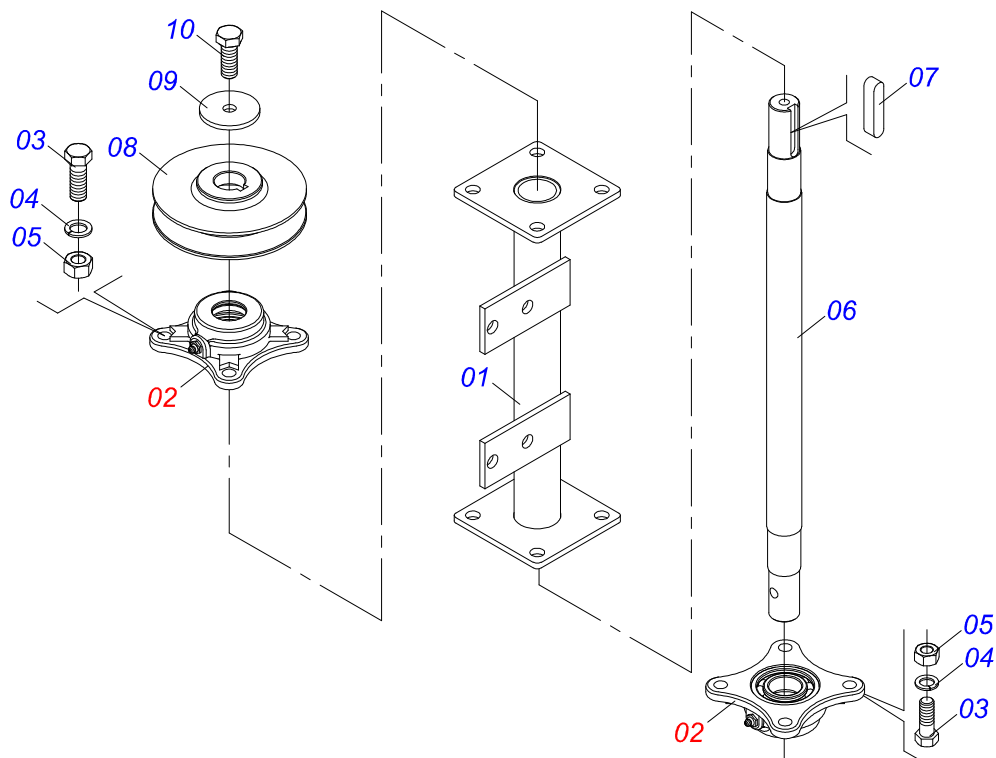
Artículo	Código	Descripción	QT
001	0501110280	ENGRANAJE 38Z	01
002	0503010365	TORNILLO	03



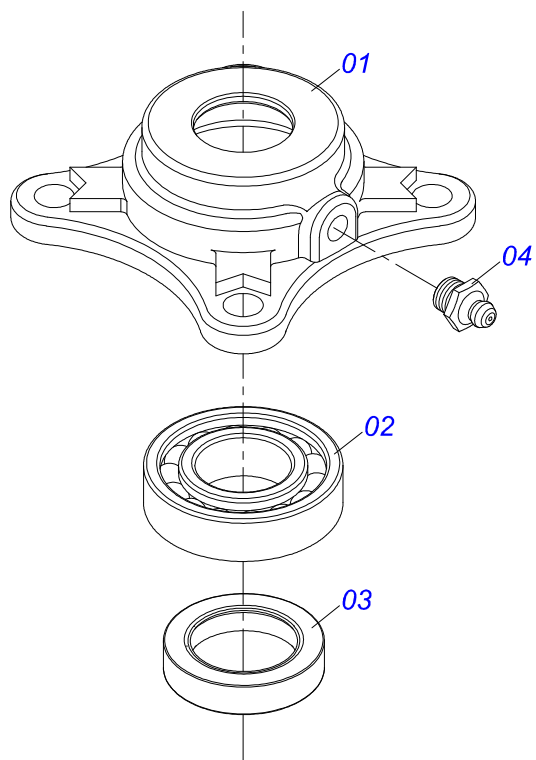
Artículo	Código	Descripción	QT
01	0501066100	SOPORTE	01
02	0501065968	ESTIRADOR POLIA	01
03	0503010013	TUERCA 5/8	02
04	0511012362	EJE POLEA ESTIRADOR	01
05	0501019288	ARANDELA ESPACIADOR	02
06	0502011366	CARRETE 1C 210 X 40	01
07	0503010690	RODAMIENTO 30204	02
08	0521010497	BUJE SEPARACION 22 X 27 X 28,0	01
09	0503010014	TUERCA 3/4" UNC	01
10	0503010002	GRASERA 1800	01
11	0501012140	ARANDELA PLANA	01



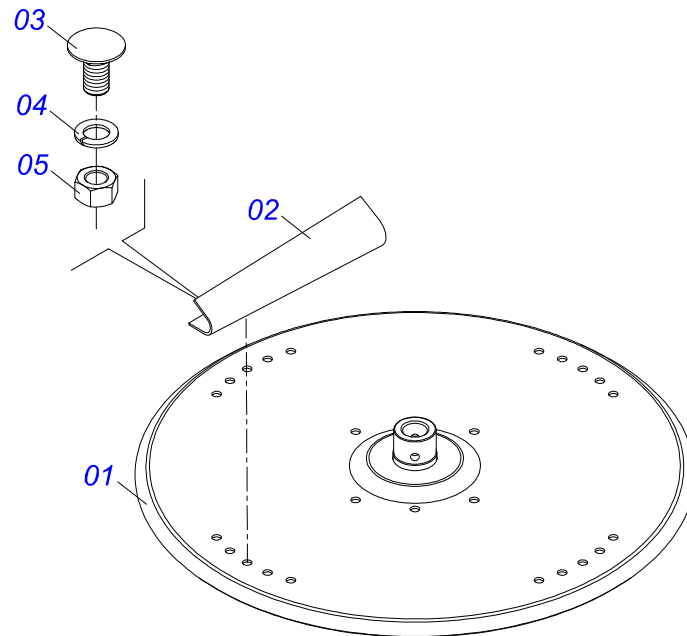
Artículo	Código	Descripción	QT
01	0501067387	SOPORTE DISCO DISTRIBUIDOR DERECHO	01
02	0501048000	CHUMACERA AGRIC.	02
03	0503011102	TORNILLO 7/16 UNC X 1.1/4	08
04	0503011446	ARANDELA PRESION	08
05	0503010244	TUERCA 7/16	08
06	0511016489	EJE CONDUCCION DISCO DISTR	01
07	0501010536	CHAVETA CUADRADO	01
08	0502011361	CARRETE 1C 140 X 28	01
09	0511014052	ARANDELA PLANA	01
10	0503010355	TORNILLO 7/16 UNC X 1	01



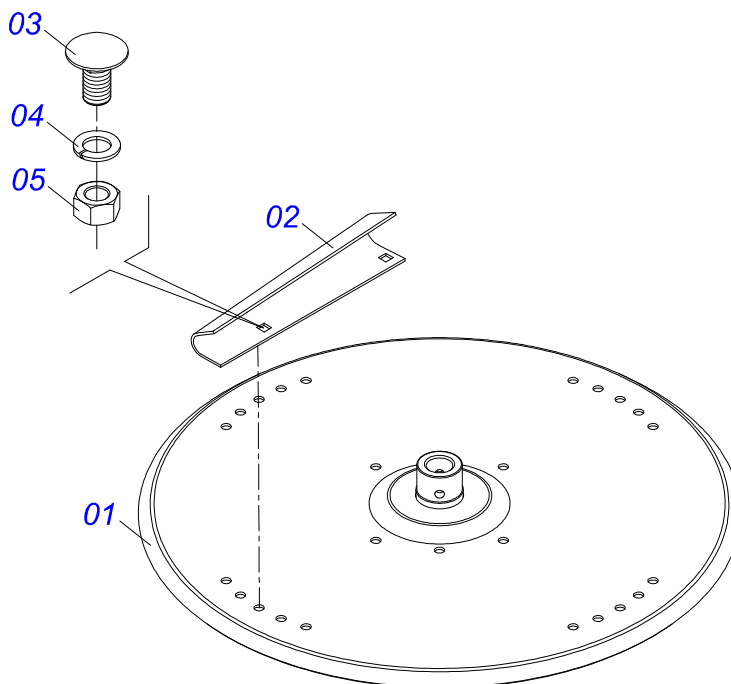
Artículo	Código	Descripción	QT
01	0501067388	SOPORT DISCO DISTRIBUIDOR IZQUIERDO	01
02	0501048000	CHUMACERA AGRIC.	02
03	0503011102	TORNILLO 7/16 UNC X 1.1/4	08
04	0503011446	ARANDELA PRESION	08
05	0503010244	TUERCA 7/16	08
06	0511016489	EJE CONDUCCION DISCO DISTR	01
07	0501010536	CHAVETA CUADRADO	01
08	0502011361	CARRETE 1C 140 X 28	01
09	0511014052	ARANDELA PLANA	01
10	0503010355	TORNILLO 7/16 UNC X 1	01



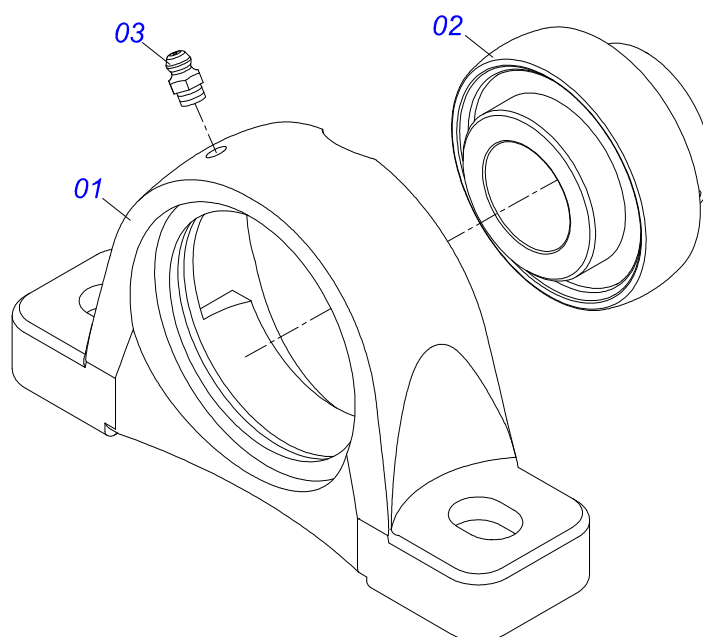
Artículo	Código	Descripción	QT
01	0502011442	CAJA CHUMACERA	01
02	0503010276	RODAMIENTO 6206	01
03	0503011865	RETENES	01
04	0503010002	GRASERA 1800	01



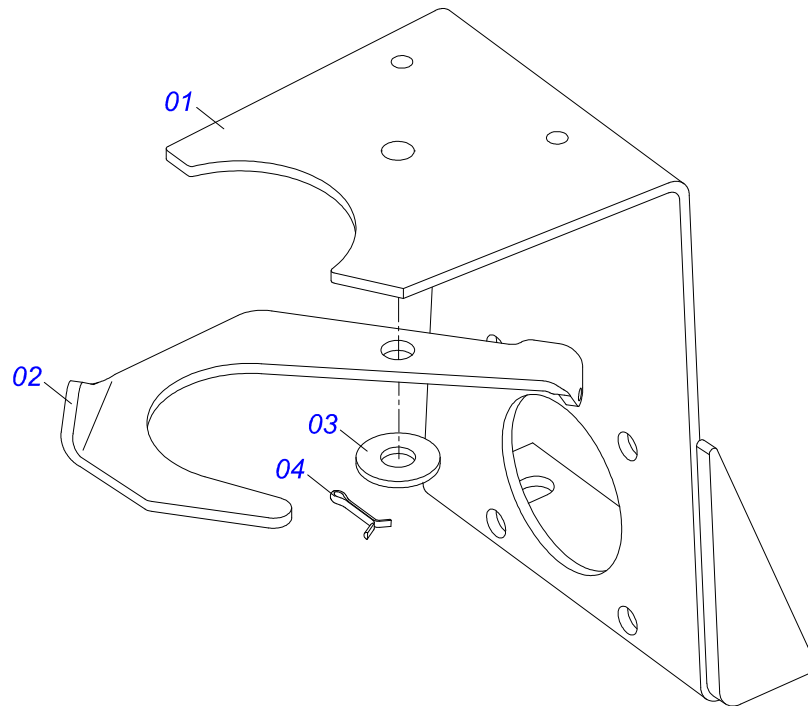
Artículo	Código	Descripción	QT
01	0501069605	DISCO DISTRIBUIDOR	01
02	0521018637	FLIP DERECHA	04
03	0503013029	TORNILLO 3/8 UNC X 3/4	08
04	0503011443	ARANDELA PRESION	08
05	0503010026	TUERCA 3/8	08



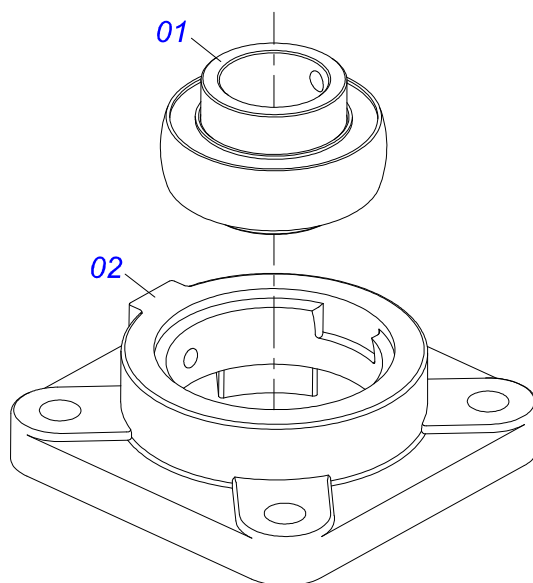
Artículo	Código	Descripción	QT
01	0501069605	DISCO DISTRIBUIDOR	01
02	0521018638	FLIP IZQUIERDA	04
03	0503013029	TORNILLO 3/8 UNC X 3/4	08
04	0503011443	ARANDELA PRESION	08
05	0503010026	TUERCA 3/8	08



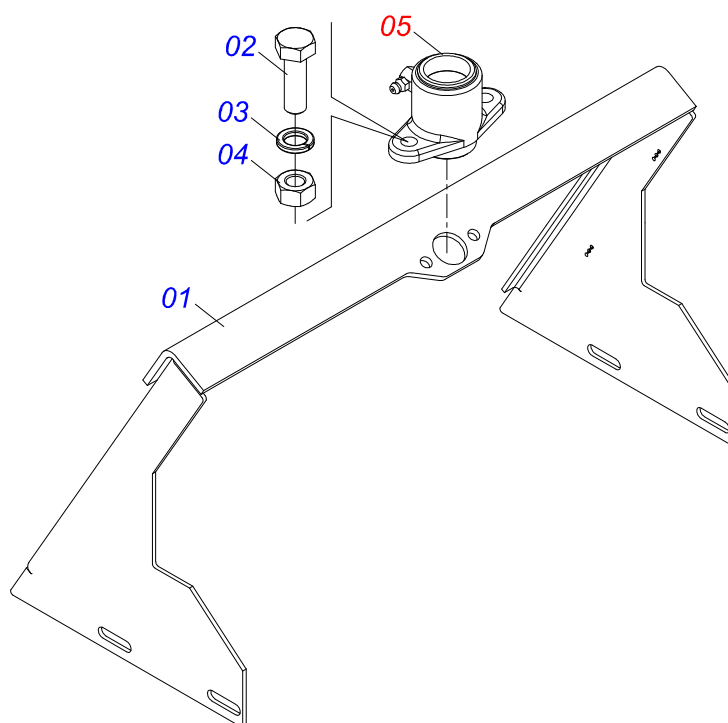
Artículo	Código	Descripción	QT
01	0502011954	CAJA CHUMACERA AGRIC.	01
02	0503011884	RODAMIENTO AUTOC	01
03	0503010691	GRASERA 1/4" NF	01



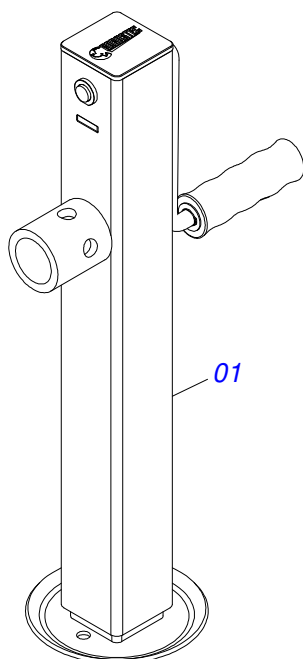
Artículo	Código	Descripción	QT
01	0501066588	SOPORTE CARDAN MAYOR	01
02	0511014066	SOPORTE CARDAN MENOR	01
03	0511017302	ARANDELA PLANA 13.5 X 32.5 X 3.00	01
04	0503010257	PASADOR ABIERTO 1/8" X 1"	01



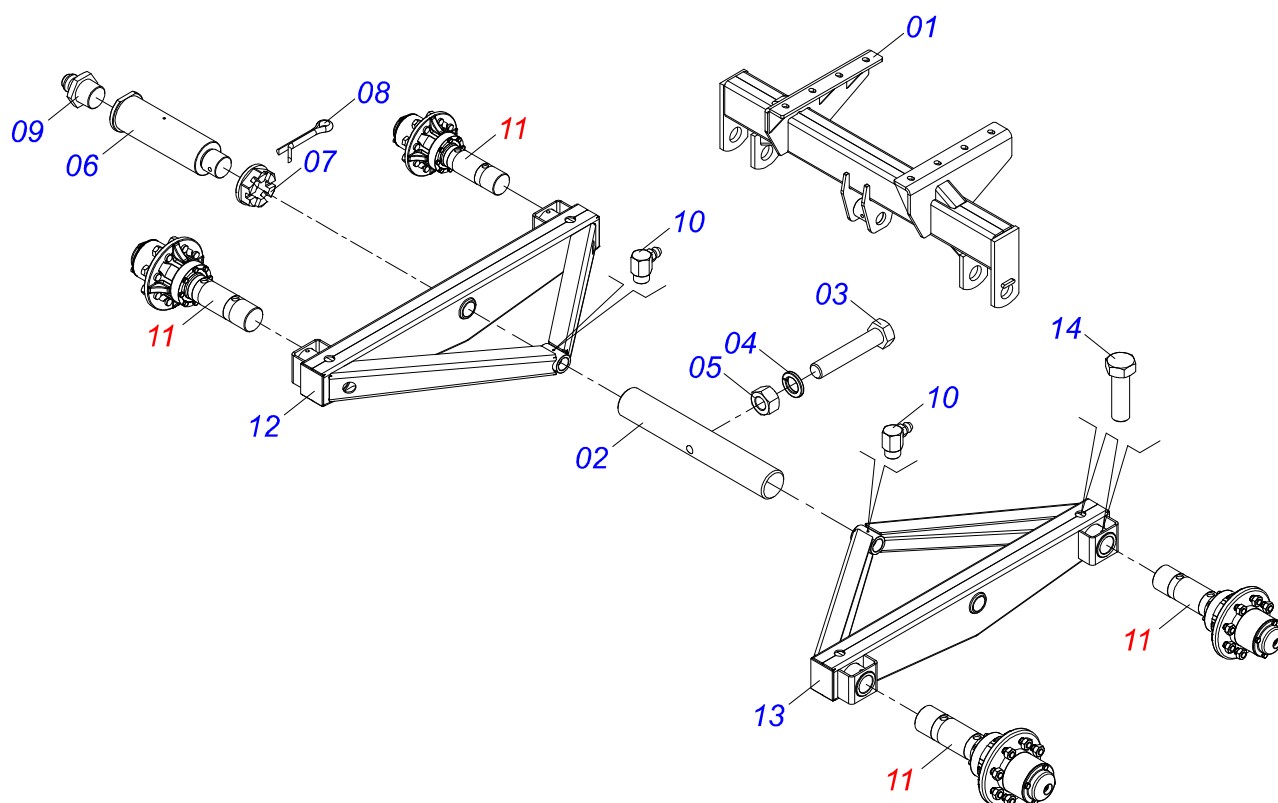
Artículo	Código	Descripción	QT
01	0503011162	RODAMIENTO AUTOC	01
02	0503011146	CAJA CHUMACERA AGRICOLA	01



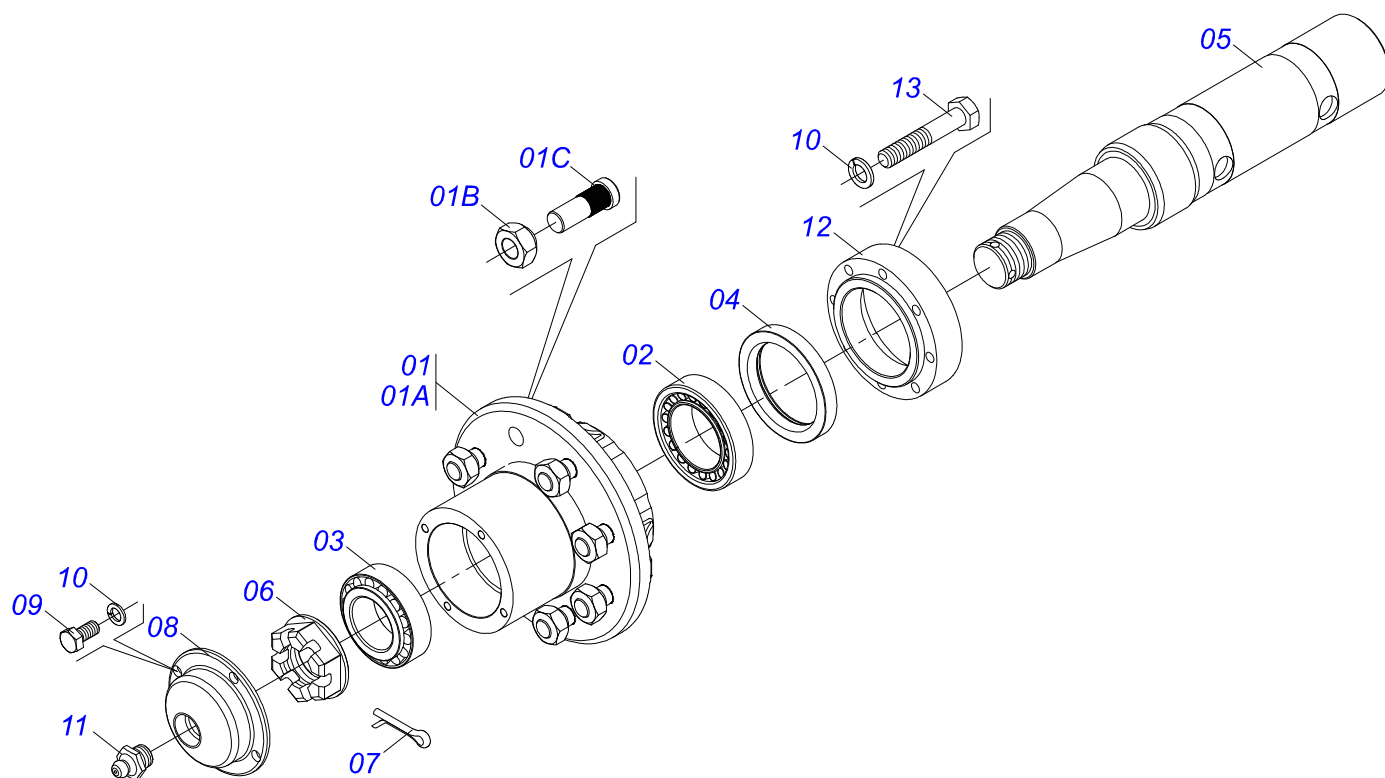
Artículo	Código	Descripción	QT
01	0501069841	SOPORTE COMPUERTA	01
02	0503010371	TORNILLO 5/16 UNC X 1	02
03	0503011444	ARANDELA PRESION	02
04	0503010337	TUERCA 5/16	02
05	0511059094	CHUMACERA DO EJE	01



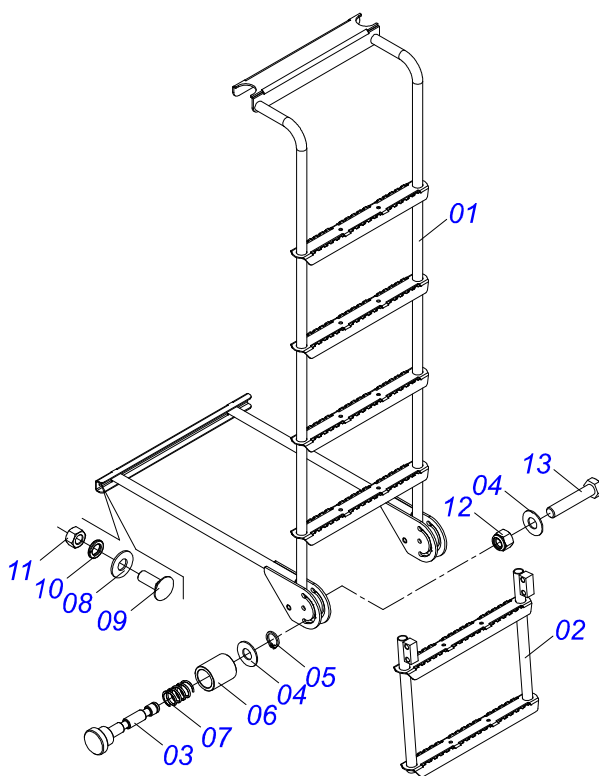
Artículo	Código	Descripción	QT
01	0503062157	GATO COMPLETO	01



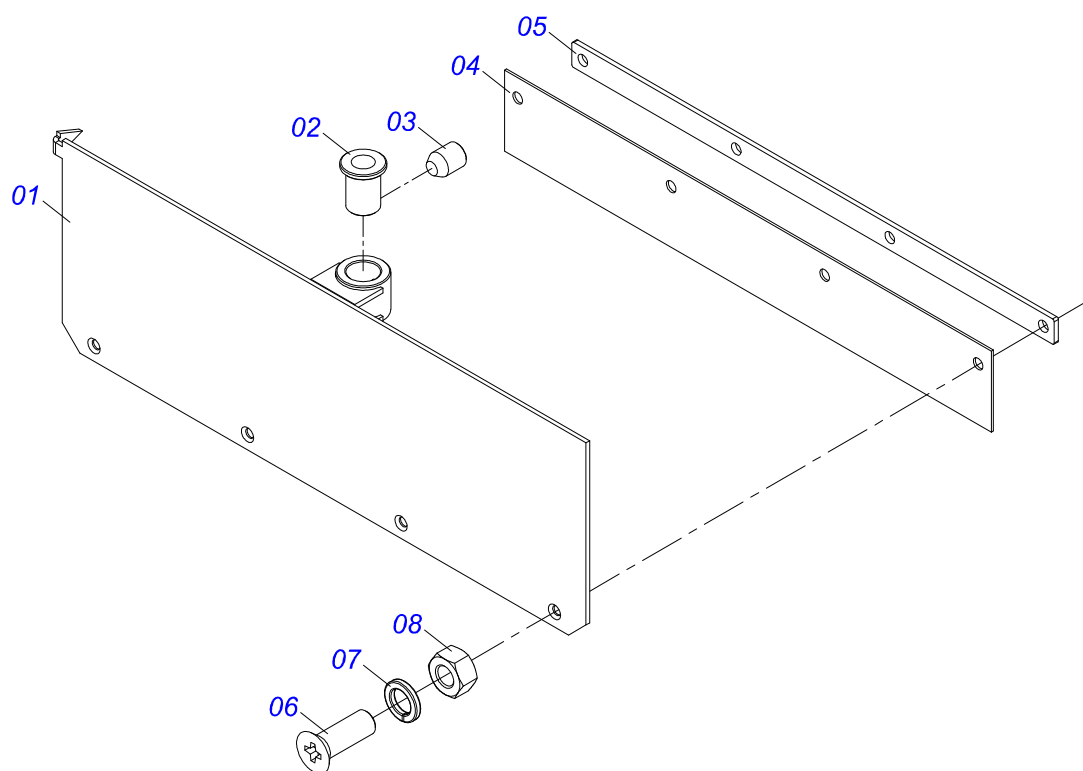
Artículo	Código	Descripción	QT
001	0511065192	SOPORTE FIJADOR BALANCIM	01
002	0531016579	EJE CENTRAL	01
003	0503010547	TORNILLO 1/2" UNC X 4"	01
004	0503011440	ARANDELA PRESION	01
005	0503010060	TUERCA 1/2" UNC	01
006	0531016580	EJE ARTICULACION 1.1/2" UNC X 216	02
007	0501011301	TUERCA 1.1/2 UNC 6FPP 2.5/16	02
008	0503010010	PASADOR ABIERTO 1/4 X 2.1/2	02
009	0503010002	GRASERA 1800	02
010	0503010004	GRASERA 1890 3/8"	02
011	0501056347	RUEDA S/ NEUMATICO	04
012	0511066146	BALANCIM IZQUIERDO	01
013	0511066145	BALANCIN DERECHO	01
014	0503010233	TORNILLO 5/8 UNC X 2.1/2	08



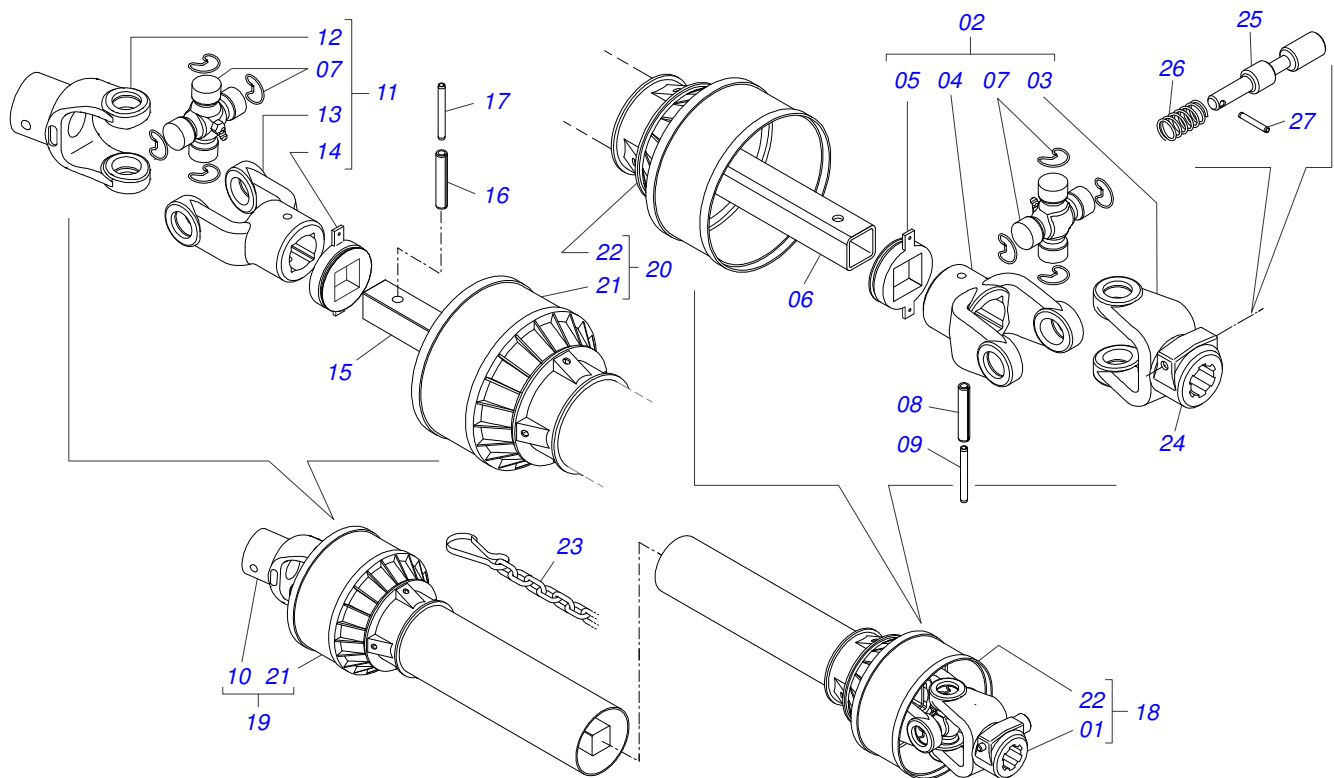
Artículo	Código	Descripción	QT
01	0501110763	CAJA RODADO	01
01A	0502012318	CAJA RODADO	01
01B	0503010064	TUERCA CONICA 5/8" UNF	08
01C	0501011052	TORNILLO 5/8" UN X 1.3/4"	08
02	0503013453	RODIAMIENTO 33011 SKF	01
03	0503013454	RADIAMIENTO 33109 SKF	01
04	0503010086	RETENES 0009B-B	01
05	0541015586	EJE RODADO	01
06	0501010630	TUERCA CASTILLO 1.1/2" UNF BRIDA	01
07	0503010523	PASADOR ABIERTO 1/4" X 2"	01
08	0502020592	TAPA PROTECCION	01
09	0503010295	TORNILLO 5/16 UNC X 5/8	04
10	0503011444	ARANDELA PRESION	12
11	0503010002	GRASERA 1800	01
12	0502012175	BRIDA RETENES	01
13	0503010397	TORNILLO 5/16" UNC X 1.3/4"	08



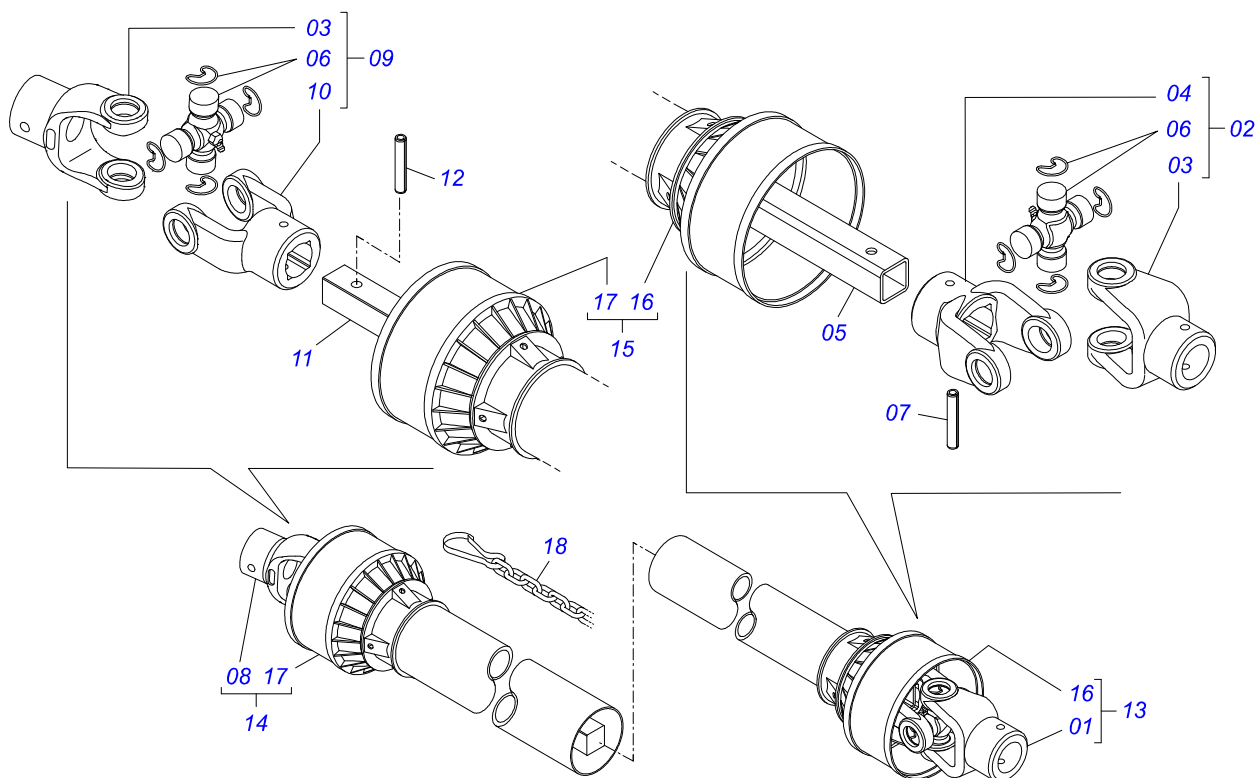
Artículo	Código	Descripción	QT
001	0521067154	ESCALERA	01
002	0521067130	PROLONGADOR ESCALERA	01
003	0571019930	EJE TRAVA EXTENSOR	01
004	0501013519	ARANDELA PLANA	03
005	0503010291	ANILLO TENSOR 501012 (PARA EJE)	01
006	0571019931	GUANTE GUÍA	01
007	0503032035	RESORTE COMPRESION 19 X 30 X 2.0	01
008	0501013518	ARANDELA PLANA	02
009	0501011643	TORNILLO 3/8" UNC X 1"	02
010	0503010025	ARANDELA PRESION 3/8	02
011	0503010026	TUERCA 3/8	02
012	0503010589	TUERCA 1/2" UNC	02
013	0503010734	TORNILLO 1/2" UNC X 2.1/2"	02



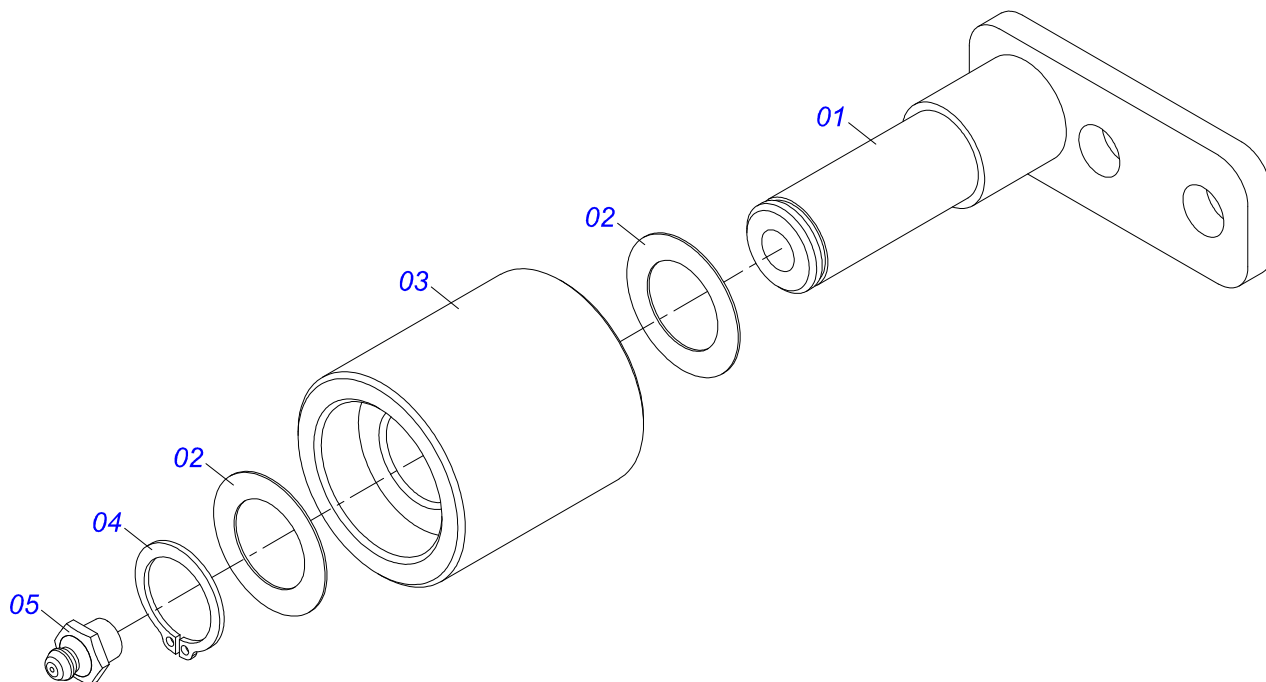
Artículo	Código	Descripción	QT
01	0501069181	TAPA COMPUERTA	01
02	0501019831	TUERCA AJUSTE	01
03	0503011148	TORNILLO 3/8 UNC X 1/2	01
04	0511014562	PROTECCION MENOR	01
05	0511016575	FIJADOR LA CAPA GOMA	01
06	0503010546	TORNILLO 5/16 UNC X 7/8	04
07	0503011444	ARANDELA PRESION	04
08	0503010337	TUERCA 5/16	04



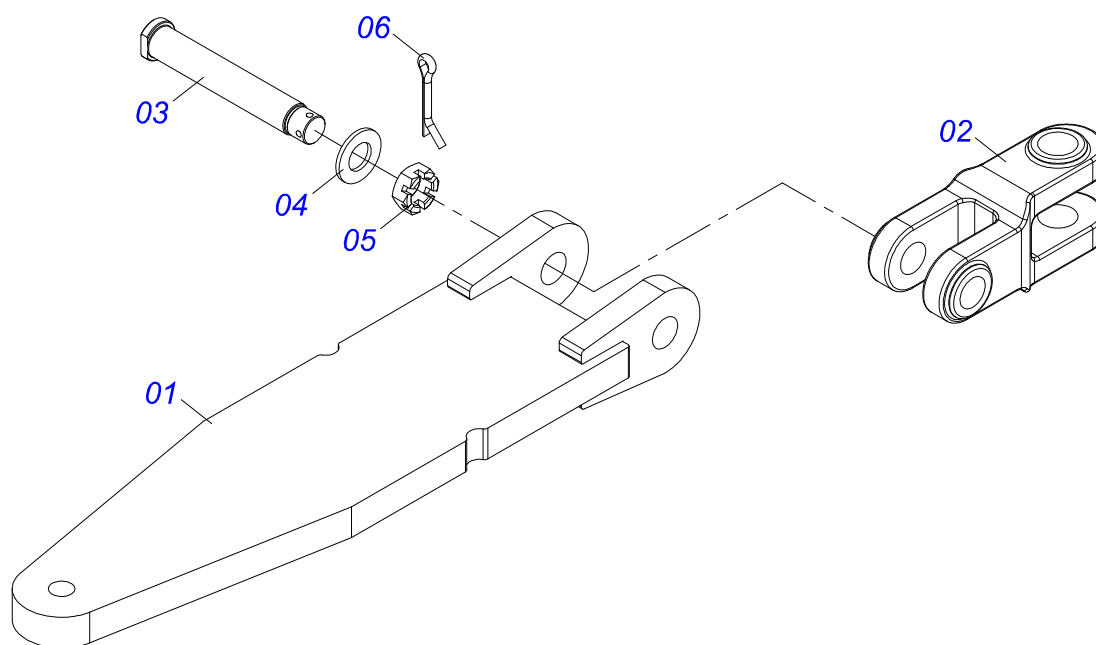
Artículo	Código	Descripción	QT
01	0501056756	JUNTA UNIVERSAL	01
02	0501050265	JUNTA UNIVERSAL	01
03	0502010563	TERMINAL 1-40 ESTRIADO 1.3/8"	01
04	0502010563	TERMINAL 1-40 ESTRIADO 1.3/8"	01
05	0503012069	ADAPTADOR P/ PROTECCION MANGUITO	01
06	0501017427	BUJE CUADRADA 36,8/36,9	01
07	0503010836	CRUCETA CARDAN	01
08	0503011069	PASADOR TENSION 10 X 70	01
09	0503010510	PASADOR TENSION 6 X 65	01
10	0501056755	JUNTA UNIVERSAL	01
11	0501052178	JUNTA UNIVERSAL	01
12	0502011611	TERMINAL 9-40	01
13	0502010566	TERMINAL 3-40 C/ AC 29,95/30,00	01
14	0503012070	ADAPTADOR P/ PROTECCION PALANCA	01
15	0501017423	EJE CUADRADO 30,16 X 500	01
16	0503010361	PASADOR TENSION	01
17	0503010756	PASADOR TENSION 701168 6 X 60	01
18	0501052179	JUNTA UNIVERSAL C/ BUJE /PROT	01
19	0501052180	JUNTA UNIVERSAL C/EJE/PROT	01
20	0503012277	PROTECCION COMPL	01
21	0503012278	PROTECCION PARA JUNTA UNIV BUJE	01
22	0503012279	PROTECCION PARA JUNTA UNIV Y EJE	01
23	0503012023	CADENA PROTECCION JUNTA UNIV	02
24	0502010563	TERMINAL 1-40 ESTRIADO 1.3/8"	01
25	0521010638	EJE UNION ENGANCHE RAPIDO	01
26	0503030518	RESORTE COMPRESION 13 X 25 X 1,2	01
27	0503010838	PASADOR TENSION 3 X 20	01



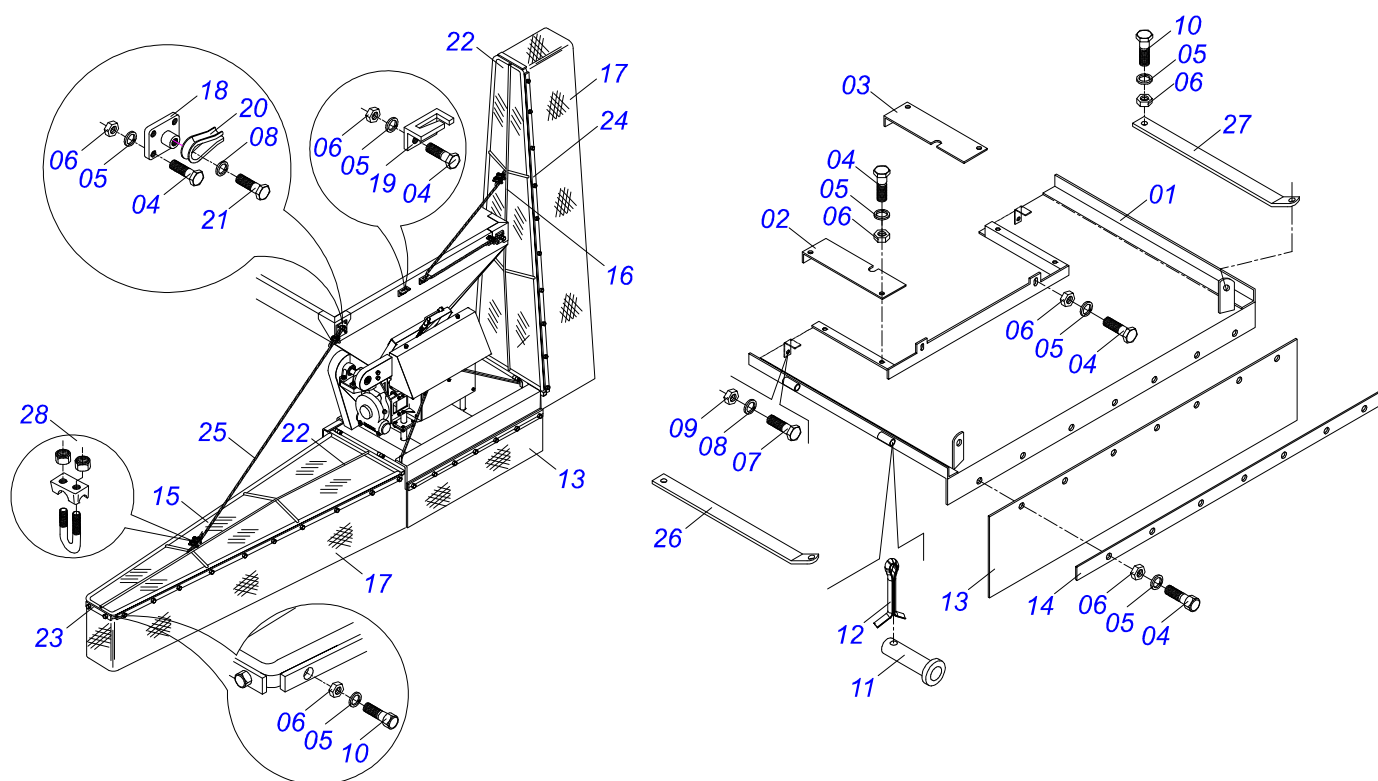
Artículo	Código	Descripción	QT
01	0501052171	JUNTA UNIVERSAL C/ BUJE	01
02	0501051718	JUNTA UNIVERSAL	01
03	0502010558	TERMINAL 4-20 C/ FURO	02
04	0502011426	TERMINAL 2-20 C/ CANAL CC12C	01
05	0521013799	BUJE CUADRADA 22,50 X 1200	01
06	0503010835	CRUCETA CARDAN CC-04	02
07	0503010839	PASADOR TENSION 7011927	01
08	0501052172	JUNTA UNIVERSAL C/ EJE	01
09	0501051720	JUNTA UNIVERSAL	01
10	0502011427	TERMINAL 3-20	01
11	0521013796	EJE CUADRADO 22.23 X 1200	01
12	0503010301	PASADOR TENSION 701191 8 X 45	01
13	0501052170	JUNTA UNIVERSAL C/ BUJE /PROT	01
14	0501052173	JUNTA UNIVERSAL C/EJE/PROT	01
15	0503012274	PROTECCION COMPL	01
16	0503012275	PROTECCION PARA JUNTA UNIV BUJE	01
17	0503012276	PROTECCION PARA JUNTA UNIV Y EJE	01
18	0503012023	CADENA PROTECCION JUNTA UNIV	02



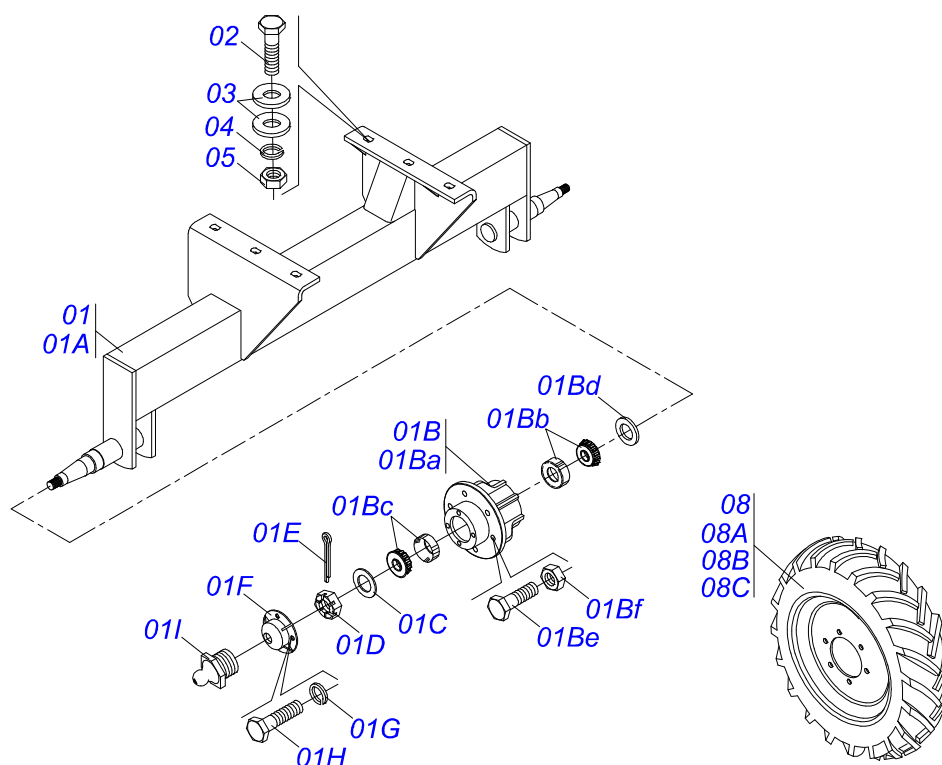
Artículo	Código	Descripción	QT
01	0501067692	CUERPO DEL ESTIRADOR CORREA	01
02	0511015098	ARANDELA PLANA	02
03	0511017041	ROLD ESTIRADOR	01
04	0503010302	ANILLO RETENCION EJE 501019	01
05	0503010002	GRASERA 1800	01



Artículo	Código	Descripción	QT
001	0511066154	SEMI ENGANCHE	01
002	1902040330	ENGANCHE TRACTOR	01
003	0541014957	PASADOR ARRASTRE	01
004	0501017779	ARANDELA PLANA	01
005	0503011052	TUERCA CASTILLO 1.1/4" UNF X 19,5	01
006	0503010010	PASADOR ABIERTO 1/4 X 2.1/2	01



Artículo	Código	Descripción	QT
01	0501067801	CHASIS CENTRAL	01
02	0511017104	TAPA LATERAL DERECHO	01
03	0511017105	TAPA LATERAL IZQUIERDO	01
04	0503010237	TORNILLO 3/8 UNC X 1	40
05	0503010025	ARANDELA PRESION 3/8	40
06	0503010026	TUERCA 3/8	40
07	0501010063	TORNILLO 1/2 UNC X 1.1/2	02
08	0503010019	ARANDELA PRESION 1/2"	02
09	0503010060	TUERCA 1/2" UNC	02
10	0503010751	TORNILLO 3/8" UNC X 1.1/4"	04
11	0511013803	CLAJIVA	04
12	0503010131	PASADOR ABIERTO 3/16 X 1.1/2	04
13	0541010205	PROTECCIÓN TRASERA	01
14	0511013804	CINTA FIJADOR MANTA TRASERA	01
15	0501066442	CUERPO DERECHO	01
16	0501066443	CUERPO IZQUIERDO	01
17	0541010110	MANTA DE GOMA	02
18	0501066515	SUSTENTAION CABLE ACERO	02
19	0501066514	GUIA CABLE ACERO	02
20	0503011202	ZAPATA	04
21	0503010834	TORNILLO 1/2 UNC X 1	02
22	0511013809	PORTECCION SOPORTE	02
23	0511013806	CINTA FIJADOR LONA	02
24	0511013793	SOPORTE FIJADOR LONA	04
25	0511013817	CABLE ACERO	02
26	0511017465	BARRA LIGACION	01
27	0511017466	BARRA LIGACION	01
28	0503010165	GRAPA P/ CABLE ACERO 5/16"	08



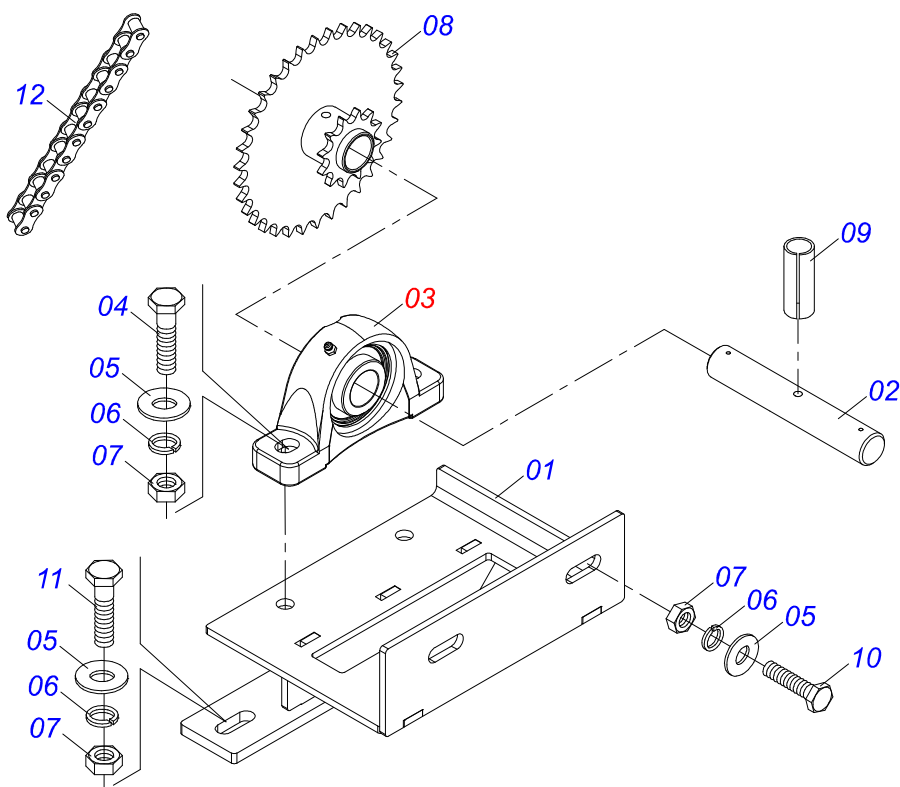
Artículo	Código	Descripción	QT
01	0511049830	SOPORTE FIJADOR BALANCIN	01
01A	0501069574	SOPORTE FIJADOR RODADO	01
01B	0511051258	CAJA RODADO CON RODILLO	02
01Ba	0521062555	CAJA RODADO	02
01Bb	0503010006	RODAMIENTO 32210	02
01Bc	0503010037	RODAMIENTO 30207	02
01Bd	0503012928	RETENES	02
01Be	0501010127	TORNILLO ROD 9/16"UN X 1.7/8"	12
01Bf	0503013001	TUERCA CONICA 9/16" UNF	12
01C	0501016545	ARANDELA PLANA	02
01D	0503830009	TUERCA CASTILLO 1" UNF 14FPP X 22	02
01E	0503010131	PASADOR ABIERTO 3/16 X 1.1/2	02
01F	0502020591	TAPA PROTECCION	02
01G	0503011444	ARANDELA PRESION	08
01H	0503010295	TORNILLO 5/16 UNC X 5/8	08
01I	0503010002	GRASERA 1800	02
02	0503010899	TORNILLO 5/8 UNC X 2.1/4	06
03	0501012140	ARANDELA PLANA	12
04	0503010027	ARANDELA PRESION	06
05	0503010013	TUERCA 5/8	06
06	0511051259	KIT DE SEÑALIZACIÓN	01
06A	0561019598	CUERPO DO SOPORTE LINTERNA	01
06B	0501011048	TORNILLO 3/8" UNC X 2.1/2"	02
06C	0503010025	ARANDELA PRESION 3/8	02
06D	0503010026	TUERCA 3/8	02
06E	0503032811	LINTERNA	02
06F	0503032812	LÁMPARA 1141 12V	04
06G	0503032813	LÁMPARA 67 12V 5W	02
06H	0503013224	CABLE PP	08
06I	0503015497	CABLE PP	08
06J	0503013151	CONEXIÓN ELÉCTRICA	01
06K	0521062556	SOPORTE DEL TRIÁNGULO	01
06L	0503013849	TORNILLO 1/4" UNC X 3/4"	04



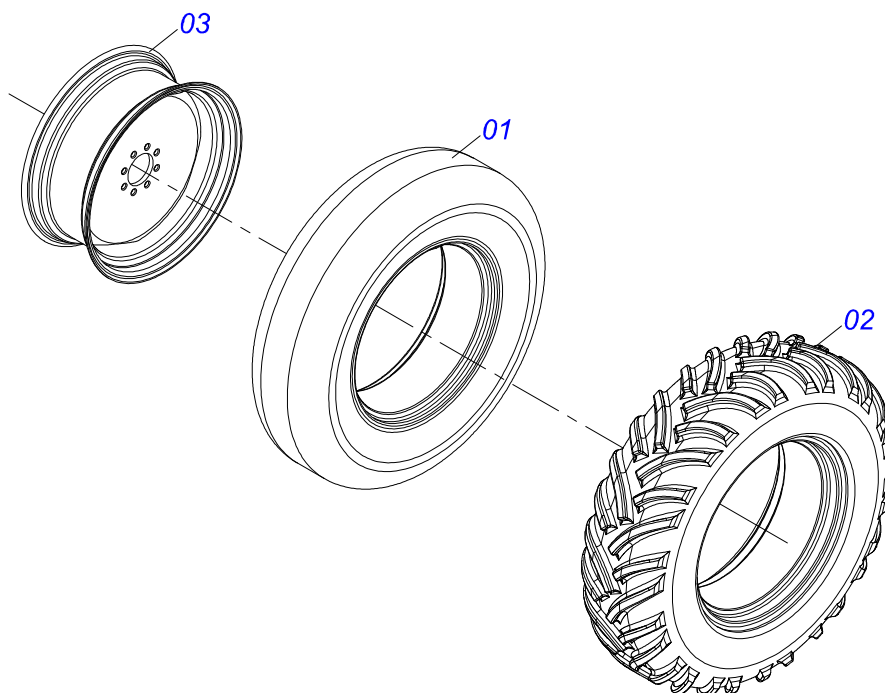
**DCA2 10500 MC CON ABAFADOR / SUPER REDUCCIÓN
KIT CON FRENO**

Página 27
0909093413

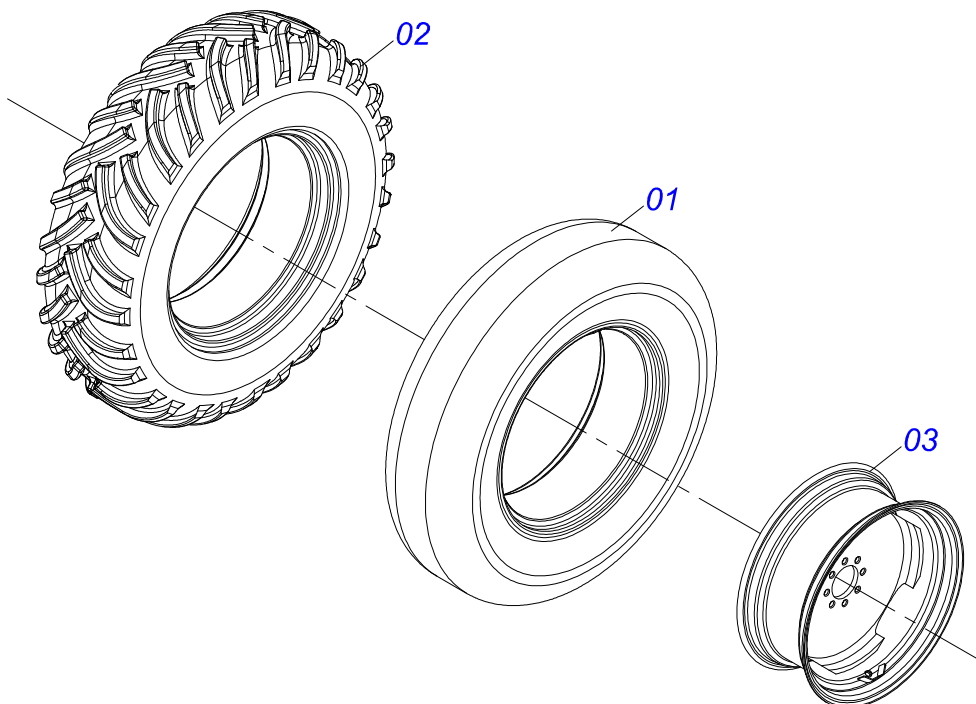
Artículo	Código	Descripción	QT
06M	0501010694	ARANDELA PLANA	08
06N	0503010023	ARANDELA PRESION	04
06O	0503010014	TUERCA 3/4" UNC	04
07	0511051260	FRENO DCA	01
07A	0503061994	CONJUNTO FRENO DERECHO DCA	01
07B	0503061995	CONJUNTO FRENO IZQUIERDO DCA	01
07C	0561019596	TRABA DEL PLATO DE FRENO	02
07D	0501011179	TORNILLO 7/16" UNC X 1"	08
07E	0503010180	ARANDELA PRESION 7/16"	08
07F	0503013494	TUERCA DE 7/16	08
07G	0561019597	BLOCK DIVISOR DE FLUJO	01
07H	0503012776	NIPLE 1 NF SEXT.1.1/8 X 37	04
07I	0541011066	NIPLE 3/4 UNF X 43,50 C/ FC 1,30	01
07J	0501081408	MANGUERA DE 1/4 "	02
07K	0501080780	MANGUERA DE 3/8 " TC-TM	01
07L	0501013115	ANILLO DE 27	02
08	0503061969	NEUMÁTICO CON RUEDAS	02
08A	0511064944	RUEDA CR 30635/2-L15 4181569	02
08B	0503011469	NEUMATICO 11-15 RAYADO BL - 12L	02
08C	0503010860	CAMARA AIRE 11L 15	02



Artículo	Código	Descripción	QT
01	0511066460	SUPER REDUCCION DCA-DC	01
02	0531010272	EJE SUPER REDUCCION	01
03	0511041213	CHUMACERA AGRIC.	02
04	0503011082	TORNILLO 1/2" UNC X 1.3/4"	04
05	0511017302	ARANDELA PLANA 13.5 X 32.5 X 3.00	08
06	0503010019	ARANDELA PRESION 1/2"	08
07	0503010060	TUERCA 1/2" UNC	08
08	0511062364	ENGRANAJE SUPER REDUCCION	01
09	PASADOR TENSION 701143 5 X 45	01	
10	0503010395	TORNILLO 1/2" UNC X 1.1/4"	02
11	0503010920	TORNILLO 1/2 UNC X 1.1/2	02
12	0503012942	CADENA 50-1 X 46 ESLABON + REDUCCIÓN	01



Artículo	Código	Descripción	QT
001	0503013040	CAMARA AIRE 12.5 X 24	01
002	0503013039	NEUMATICO 12.4 X 24-10 LONAS	01
003	0511063924	RUEDA DCCO 10500	01



Artículo	Código	Descripción	QT
001	0503013040	CAMARA AIRE 12.5 X 24	01
002	0503013039	NEUMATICO 12.4 X 24-10 LONAS	01
003	0511063924	RUEDA DCCO 10500	01



MARCHESAN IMPLEMENTOS E MÁQUINAS AGRÍCOLAS TATU S.A.
AV. Marchesan, 1979 - Casilla de Correos, 131 - CEP 15994-900 - Matão - SP - Brazil
Fono +55 16.3382-8282
(FAX Parts) + 55 16.3382. 8297 - (Export) + 55 16.3382.1003
e.mail: tatu@marchesan.com.br www.marchesan.com.br

Publicaciones Técnicas: Desarrollo
JOÃO VIRGINIO ROCHA

Publicaciones Técnicas: Revisión
ALESSANDRA PATRICIA KAWAHARA CARRILI

Contactos Catálogo:
E-mail = jgaspari@marchesan.com.br

**ORIGINAL PARTS
TATU**

