

# CATALOGO DE PARTES



## DISTRIBUIDOR DE CAL Y ABONO

**Código:**

0501091489

**Producto:**

DCA2 7500 MC



**Serie:**

S-0598

**Revisión:**

00

**Fecha de Revisión:**

FEVEREIRO/2021



# PRODUCTOS

Código	Descripción
0109090019	DCA2 7500 MC S-0598
0109090122	DCA2 7500 MC C/ DIRECCIONADOR S-0598
0109090060	DCA2 7500 MC C/ABAFADOR S-0598
0109090250	DCA2 7500 MC C/ABAFADOR C/RODA S/PN S-0598
0109090111	DCA2 7500 MC C/ABAFADOR S/RED S-598
0109090204	DCA2 7500 MC C/ABAFADOR/SUPER RED S-0598
0109090075	DCA2 7500 MC C/ENGATE ROTULA S-0598
0109090151	DCA2 7500 MC C/FREIO S-0598
0109090136	DCA2 7500 MC C/PNEU 7,50 X 16 S0598
0109090138	DCA2 7500 MC C/RODA S/PNEUS S-0598
0109090033	DCA2 7500 MC EI S-0598
0109090332	DCA2 7500 MC EI C/DIRECCIONADOR S-0598
0109090050	DCA2 7500 MC ESTREITO S-0803
0109090063	DCA2 7500 MC ESTREITO C/DIREC S-803
0109090327	DCA2 7500 MC PNEU RA28 S-0598
0109090026	DCA2 7500 S/CAB/RODADO S-0598

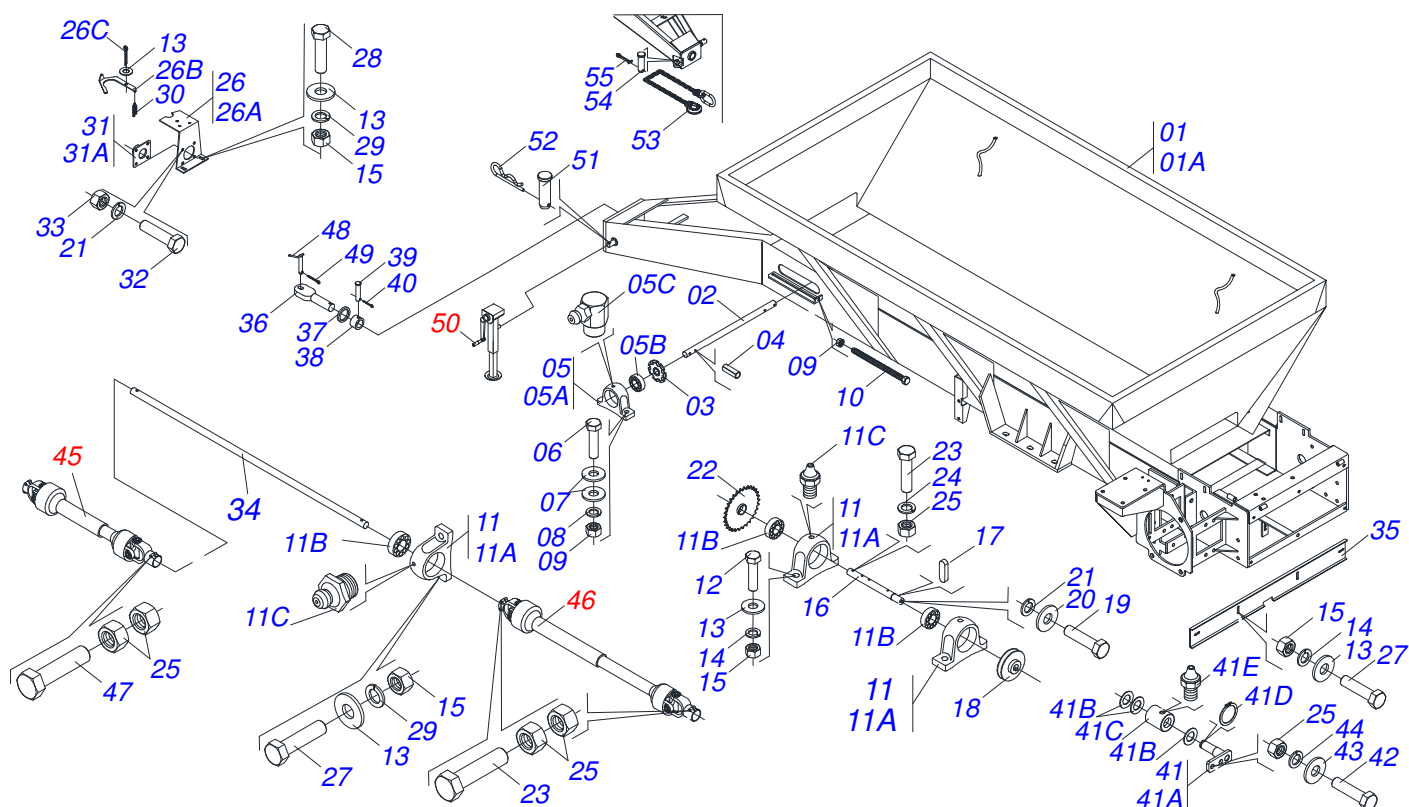
## ATENCIÓN: IMPORTANTE

Marchesan S.A. se reserva el derecho de perfeccionar y/o cambiar las características técnicas de sus productos, sin previo aviso y sin la obligación de proceder con los ya comercializados y sin conocimiento previo del revendedor o consumidor.



# ÍNDICE

0909093409	DELANTERA	.....	1
0909093610	ESTRECHAS - DELANTERA	.....	2
0909093408	TRASERA	.....	3
0909093611	ESTRECHAS - TRASERA	.....	4
0511059305	PROTECCIÓN TRASERA CON PROTECTOR MENOR	.....	5
0501048200	CARDAN 20 X 1200	.....	6
0909093418	RODADO COMPLETO	.....	7
0501047985	REDUCTOR	.....	8
0909090354	ESTIRADOR CORREA	.....	9
0501048241	CARDAN 40 X 400	.....	10
0503062157	GATO COMPLETO	.....	11
0909093413	KIT CON FRENO	.....	12
0909093414	SUPER REDUCTION ASSEMBLY	.....	13
0909090356	DIRECCIONADOR	.....	14
0909090358	AMORTIGUADOR	.....	15
0909093609	ESTEIRA TRANSPORTADORA INOX - DCA2 7500 MC	.....	16
0501044308	CHUMACERA AGRIC.	.....	17
0511048905	ESTEIRA TRANSPORTE	.....	18



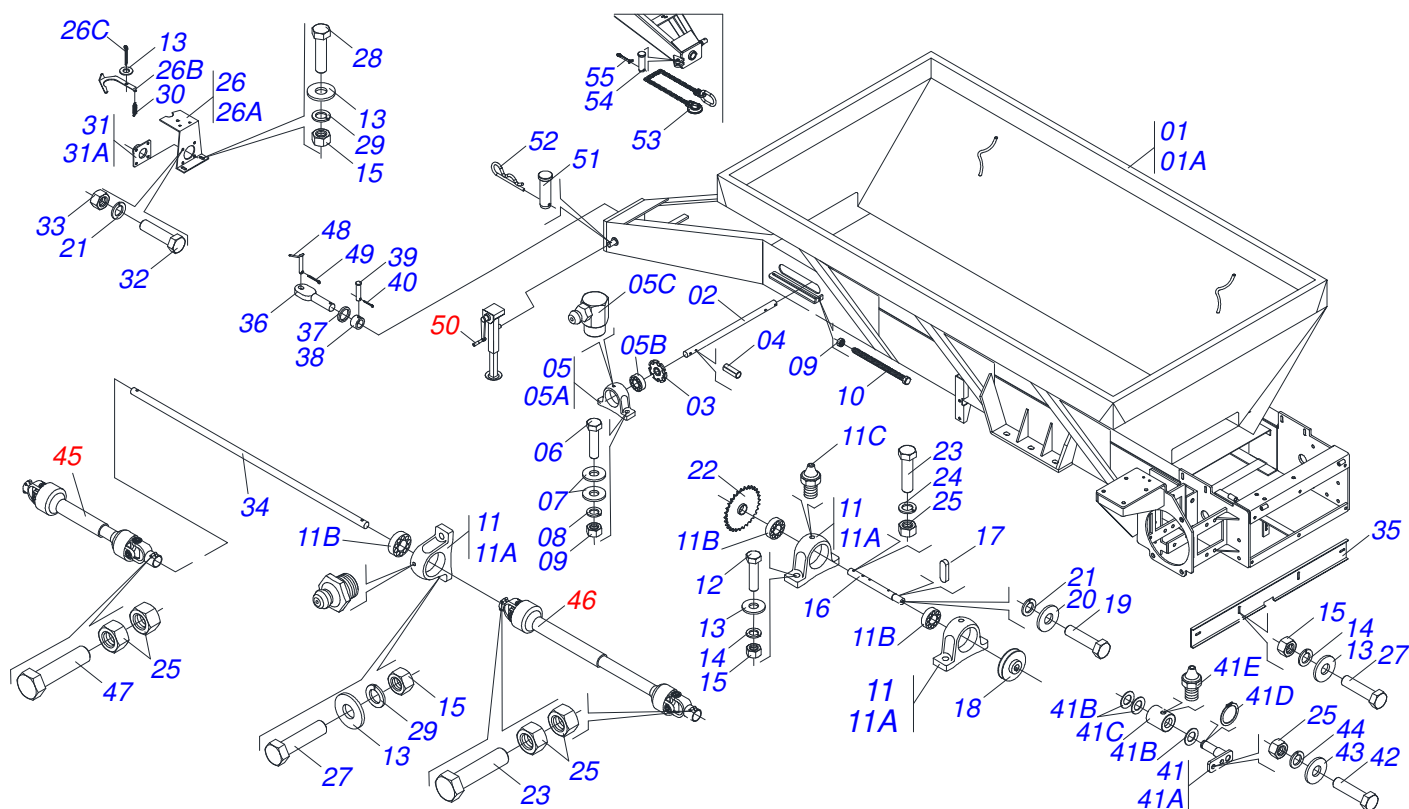
Artículo	Código	Descripción	Ver Pág.	QT
01	0501051943	TOLVA COMPLETA		01
01A	0501069575	TOLVA DCA2 7500 MC S-0598		01
02	0511016482	EJE MOVIDO		02
03	0502040728	ENGRANAJE 7Z		02
04	0503010361	PASADOR TENSION		02
05	0501044308	CHUMACERA AGRIC.	17	02
05A	0502011050	CAJA CHUMACERA		04
05B	0503011163	RODAMIENTO AUT COMPL		04
05C	0503010004	GRASERA 1890 3/8"		05
06	0503010899	TORNILLO 5/8 UNC X 2.1/4		04
07	0501012140	ARANDELA PLANA		08
08	0503011445	ARANDELA PRESION		04
09	0503010013	TUERCA 5/8		06
10	0501067853	PERNO ESTIRADOR		02
11	0511041213	CHUMACERA AGRIC.		03
11A	0502011954	CAJA CHUMACERA AGRIC.		03
11B	0503011884	RODAMIENTO AUTOC		03
11C	0503010691	GRASERA 1/4" NF		03
12	0503010740	TORNILLO 1/2 UNC X 2 CS G.5 ZN		06
13	0511017302	ARANDELA PLANA 13.5 X 32.5 X 3.00		11
14	0503011440	ARANDELA PRESION		06
15	0503010060	TUERCA 1/2" UNC		10
16	0521011063	EJE TRANSMISION		01
17	0501010536	CHAVETA CUADRADO		01
18	0502011361	CARRETE 1C 140 X 28		01
19	0503010355	TORNILLO 7/16 UNC X 1		01
20	0511014052	ARANDELA PLANA		01
21	0503011446	ARANDELA PRESION		09
22	0501069020	ENGRANAJE 35Z		01
23	0503011268	TORNILLO 3/8 UNC X 2.1/2		03
24	0503011443	ARANDELA PRESION		01



DCA2 7500 MC  
DELANTERA

Página 1  
0909093409

Artículo	Código	Descripción	Ver Pág.	QT
25	0503010026	TUERCA 3/8		09
26	0501056885	SOPORTE APOYO CARDAN		01
26A	0501066588	SOPORTE CARDAN MAYOR		01
26B	0511014066	SOPORTE CARDAN MENOR		01
26C	0503010257	PASADOR ABIERTO 1/8" X 1"		01
27	0503010920	TORNILLO 1/2 UNC X 1.1/2		04
28	0503011082	TORNILLO 1/2" UNC X 1.3/4"		02
29	0503010019	ARANDELA PRESION 1/2"		04
30	0503030198	RESORTE TRACCION 14,5 X 61,5 X 1,5		01
31	0501044306	CHUMACERA AGRICOLA		01
31A	0503011146	CAJA CHUMACERA AGRICOLA		01
32	0503011102	TORNILLO 7/16 UNC X 1.1/4 C S G.5 ZN		04
33	0503010244	TUERCA 7/16		04
34	0521012415	EJE TRANSMISION 2220		01
35	0501019838	PARACHOQUES		01
36	0501069632	ENGANCHE TRACTOR		01
36.	0511064863	ENGATE DEL TRACTOR CON ROTULA		01
37	0501015875	ARANDELA PLANA		01
38	0521010681	BUJE ENGANCHE TRACTOR		01
39	0521010639	EJE UNION		01
40	0503010571	PASADOR ABIERTO 1/4" X 1.1/2"		01
41	0501050829	ESTIRADOR CADENA		01
41A	0501067692	CUERPO DEL ESTIRADOR CORREA		01
41B	0511015098	ARANDELA PLANA		03
41C	0511017041	ROLD ESTIRADOR		01
41D	0503010302	ANILLO RETENCION EJE 501019		01
41E	0503010002	GRASERA 1800		01
42	0503010237	TORNILLO 3/8 UNC X 1		22
43	0501010984	ARANDELA PLANA		20
44	0503010025	ARANDELA PRESION 3/8		49
45	0501048241	CARDAN 40 X 400	10	01
46	0501048200	CARDAN 20 X 1200	6	01
47	0503010765	TORNILLO 3/8" UNC X 3"		01
48	0501069080	EJE UNION		01
49	0503010534	PASADOR ABIERTO 3/8 X 2.1/2		01
50	0511041259	GATO COMPLETO		01
51	0521010549	EJE UNION		01
52	0503030168	PASADOR ABIERTO 3 X 50		01
53	0503013150	CADENA 1300 X 3/8		01
54	0581011220	EJE UNION		01
55	0503010131	PASADOR ABIERTO 3/16 X 1.1/2		01



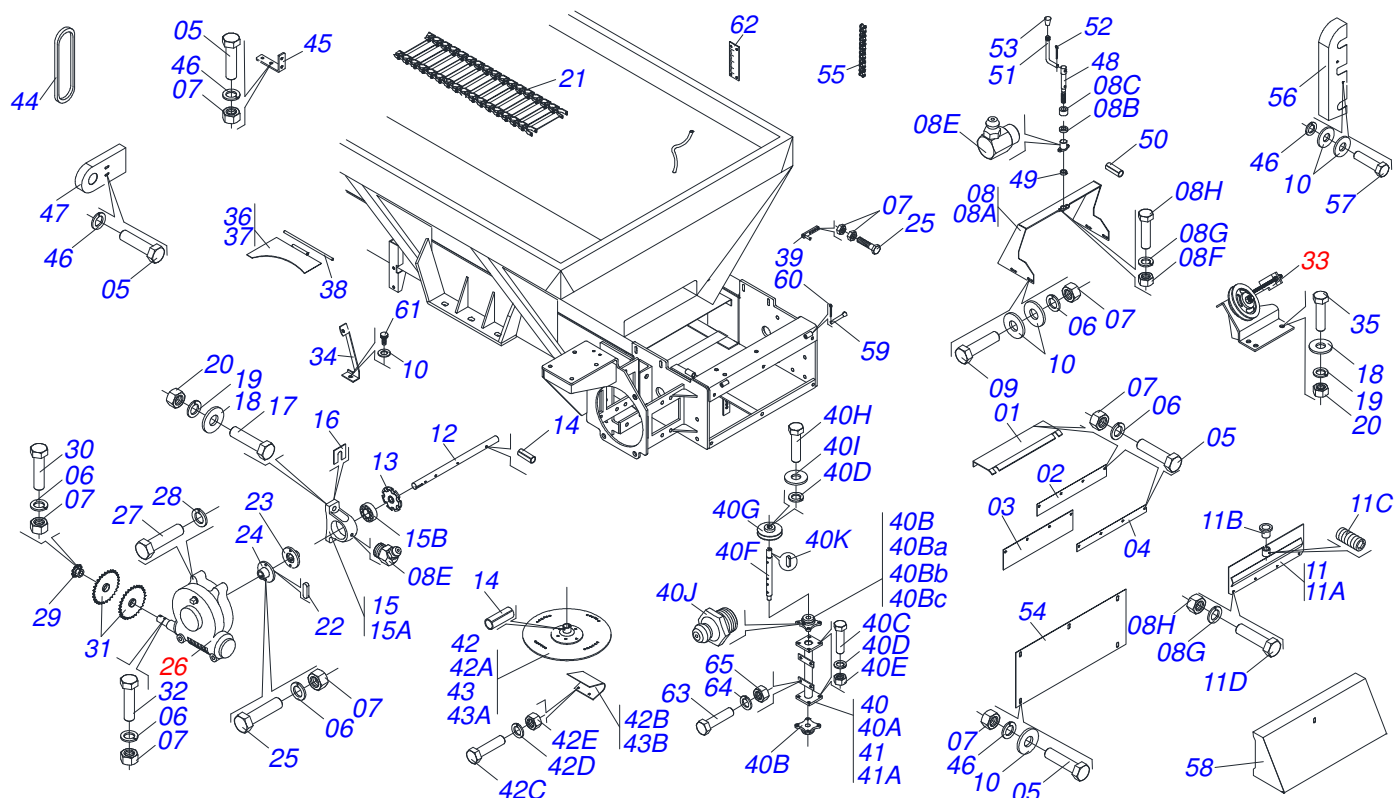
Artículo	Código	Descripción	Ver Pág.	QT
01	0501054893	CACAMBA SEMI MONT		01
01A	0511065020	CHASIS CON CAÇAMBA ESTREITA		01
02	0511016482	EJE MOVIDO		02
03	0502040728	ENGRANAJE 7Z		02
04	0503010361	PASADOR TENSION		02
05	0501044308	CHUMACERA AGRIC.	17	02
05A	0502011050	CAJA CHUMACERA		04
05B	0503011163	RODAMIENTO AUT COMPL		04
05C	0503010004	GRASERA 1890 3/8"		05
06	0503010899	TORNILLO 5/8 UNC X 2.1/4		04
07	0501012140	ARANDELA PLANA		08
08	0503011445	ARANDELA PRESION		04
09	0503010013	TUERCA 5/8		06
10	0501067853	PERNO ESTIRADOR		02
11	0511041213	CHUMACERA AGRIC.		03
11A	0502011954	CAJA CHUMACERA AGRIC.		03
11B	0503011884	RODAMIENTO AUTOC		03
11C	0503010691	GRASERA 1/4" NF		03
12	0503010740	TORNILLO 1/2 UNC X 2 CS G.5 ZN		06
13	0511017302	ARANDELA PLANA 13.5 X 32.5 X 3.00		11
14	0503011440	ARANDELA PRESION		06
15	0503010060	TUERCA 1/2" UNC		10
16	0521011063	EJE TRANSMISION		01
17	0501010536	CHAVETA CUADRADO		01
18	0502011361	CARRETE 1C 140 X 28		01
19	0503010355	TORNILLO 7/16 UNC X 1		01
20	0511014052	ARANDELA PLANA		01
21	0503011446	ARANDELA PRESION		09
22	0501069020	ENGRANAJE 35Z		01
23	0503011268	TORNILLO 3/8 UNC X 2.1/2		03
24	0503011443	ARANDELA PRESION		01



DCA2 7500 MC  
ESTRECHAS - DELANTERA

Página 2  
0909093610

Artículo	Código	Descripción	Ver Pág.	QT
25	0503010026	TUERCA 3/8		09
26	0501056885	SOPORTE APOYO CARDAN		01
26A	0501066588	SOPORTE CARDAN MAYOR		01
26B	0511014066	SOPORTE CARDAN MENOR		01
26C	0503010257	PASADOR ABIERTO 1/8" X 1"		01
27	0503010920	TORNILLO 1/2 UNC X 1.1/2		04
28	0503011082	TORNILLO 1/2" UNC X 1.3/4"		02
29	0503010019	ARANDELA PRESION 1/2"		04
30	0503030198	RESORTE TRACCION 14,5 X 61,5 X 1,5		01
31	0501044306	CHUMACERA AGRICOLA		01
31A	0503011146	CAJA CHUMACERA AGRICOLA		01
32	0503011102	TORNILLO 7/16 UNC X 1.1/4 C S G.5 ZN		04
33	0503010244	TUERCA 7/16		04
34	0521012415	EJE TRANSMISION 2220		01
35	0501019838	PARACHOQUES		01
36	0501069632	ENGANCHE TRACTOR		01
36.	0511064863	ENGATE DEL TRACTOR CON ROTULA		01
37	0501015875	ARANDELA PLANA		01
38	0521010681	BUJE ENGANCHE TRACTOR		01
39	0521010639	EJE UNION		01
40	0503010571	PASADOR ABIERTO 1/4" X 1.1/2"		01
41	0501050829	ESTIRADOR CADENA		01
41A	0501067692	CUERPO DEL ESTIRADOR CORREA		01
41B	0511015098	ARANDELA PLANA		03
41C	0511017041	ROLD ESTIRADOR		01
41D	0503010302	ANILLO RETENCION EJE 501019		01
41E	0503010002	GRASERA 1800		01
42	0503010237	TORNILLO 3/8 UNC X 1		22
43	0501010984	ARANDELA PLANA		20
44	0503010025	ARANDELA PRESION 3/8		49
45	0501048241	CARDAN 40 X 400	10	01
46	0501048200	CARDAN 20 X 1200	6	01
47	0503010765	TORNILLO 3/8" UNC X 3"		01
48	0501069080	EJE UNION		01
49	0503010534	PASADOR ABIERTO 3/8 X 2.1/2		01
50	0503062157	GATO COMPLETO	11	01
51	0521010549	EJE UNION		01
52	0503030168	PASADOR ABIERTO 3 X 50		01
53	0503013150	CADENA 1300 X 3/8		01
54	0581011220	EJE UNION		01
55	0503010131	PASADOR ABIERTO 3/16 X 1.1/2		01



Artículo	Código	Descripción	Ver Pág.	QT
01	0501067379	PROTECCIÓN TRASERA CADENA		01
02	0511014562	PROTECCION MENOR		02
03	0511011866	PROTECCION MAYOR		01
04	0511016575	FIJADOR LA CAPA GOMA		03
05	0503010237	TORNILLO 3/8 UNC X 1		20
06	0503011443	ARANDELA PRESION		35
07	0503010026	TUERCA 3/8		58
08	0501054846	SOPORTE COMPUERTA		01
08A	0501069841	SOPORTE COMPUERTA		01
08B	0502010581	CHUMACERA VARÓN COMPUERTA		01
08C	0521010457	BUJE		01
08D	0521010458	BUJE		01
08E	0503010004	GRASERA 1890 3/8"		03
08F	0503010358	TORNILLO 5/16 UNC X 7/8		02
08G	0503011444	ARANDELA PRESION		06
08H	0503010337	TUERCA 5/16		06
09	0503010751	TORNILLO 3/8" UNC X 1.1/4"		04
10	0501010984	ARANDELA PLANA		15
11	0501054847	TAPA COMPUERTA COMPL		01
11A	0501069181	TAPA COMPUERTA		01
11B	0501019831	TUERCA AJUSTE		01
11C	0503011148	TORNILLO 3/8 UNC X 1/2		01
11D	0503010546	TORNILLO 5/16 UNC X 7/8		04
12	0511016481	EJE MOTOR		01
13	0502040728	ENGRANAJE 7Z		04
14	0503010361	PASADOR TENSION		06
15	0501044308	CHUMACERA AGRIC.	17	02
15A	0502011050	CAJA CHUMACERA		02
15B	0503011163	RODAMIENTO AUT COMPL		02
16	0501010794	CALCE REGULACION LEV HIDR		04
17	0503010740	TORNILLO 1/2 UNC X 2 CS G.5 ZN		04



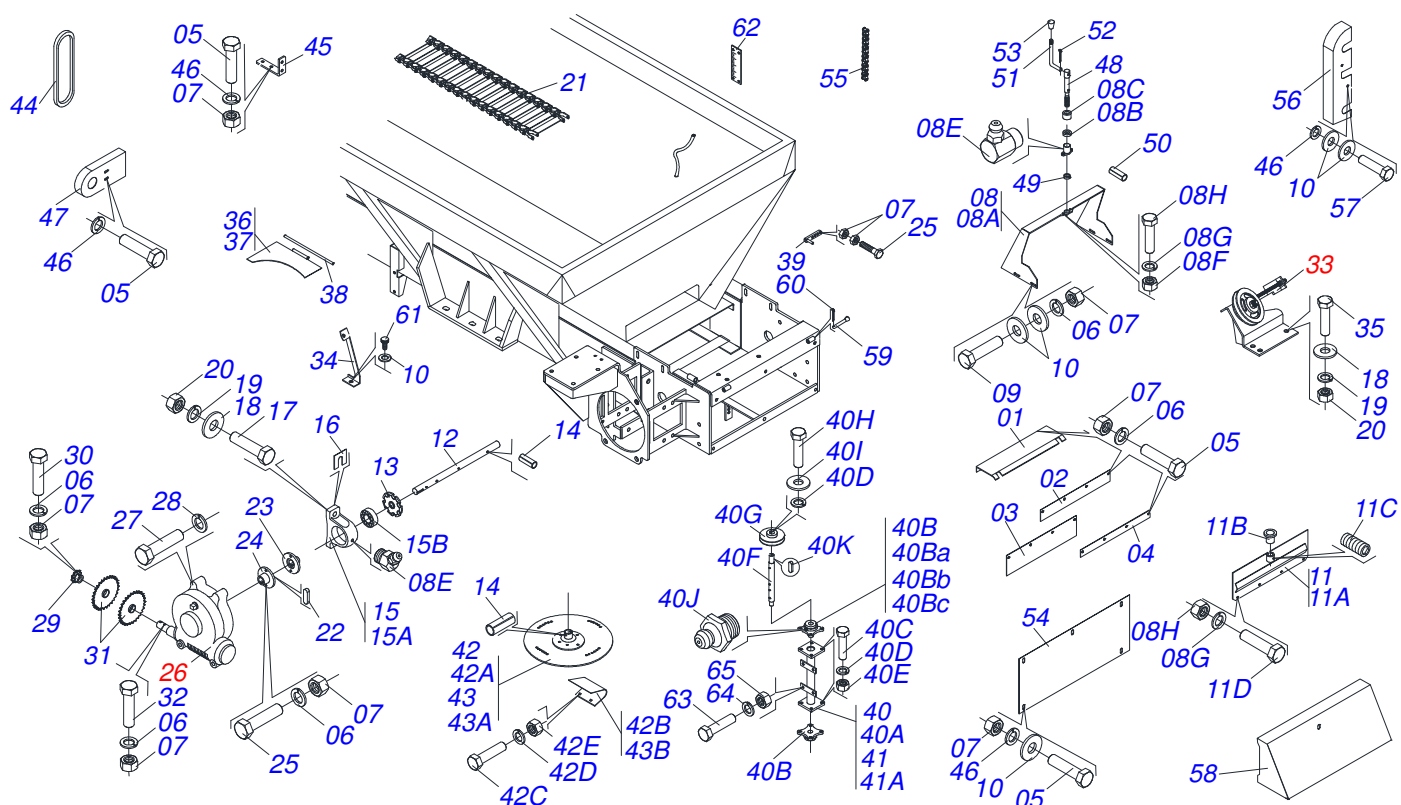
Artículo	Código	Descripción	Ver Pág.	QT
18	0511017302	ARANDELA PLANA 13.5 X 32.5 X 3.00		11
19	0503011440	ARANDELA PRESION		11
20	0503010060	TUERCA 1/2" UNC		11
21	0511067382	ESTERA TRANSP ABONO		01
22	0501010540	CHAVETA CUADRADO		02
23	0511016540	BRIDA ACOPLAMIENTO CADENA		01
24	0511016541	BRIDA ACOPLAMIENTO REDUCCION		01
25	0503010849	TORNILLO 3/8 UNC X 1.1/2		03
26	0501047985	REDUCTOR	8	01
27	0503011167	TORNILLO M16 X 2" X 30		04
28	0503011445	ARANDELA PRESION		04
29	0501069017	ENGRANAJE 12Z		01
30	0503011268	TORNILLO 3/8 UNC X 2.1/2		06
31	0501069020	ENGRANAJE 35Z		02
32	0503011268	TORNILLO 3/8 UNC X 2.1/2		01
33	0501046802	ESTIRADOR CORREA COMPLETO		01
34	0511060909	SOPORTE FIJADOR PROTECCION TRASERA		01
35	0503010920	TORNILLO 1/2 UNC X 1.1/2		03
36	0501067203	DIVISOR FLUJO DERECHO		01
37	0501067361	DIVISOR FLUJO IZQUIERDO		01
38	0511016530	PERNO ABERTURA		01
39	0501067368	REGULADOR		01
40	0501051782	SOPORTE DISCO DERECHO CHUMACERA		01
40A	0501067387	SOPORTE DISCO DISTRIBUIDOR DERECHO		01
40B	0501048000	CHUMACERA AGRIC.		04
40Ba	0502011442	CAJA CHUMACERA		04
40Bb	0503010276	RODAMIENTO 6206		04
40Bc	0503011865	RETENES		04
40C	0503011102	TORNILLO 7/16 UNC X 1.1/4 C S G.5 ZN		24
40D	0503011446	ARANDELA PRESION		24
40E	0503010244	TUERCA 7/16		24
40F	0511016489	EJE CONDUCCION DISCO DISTR		02
40G	0502011361	CARRETE 1C 140 X 28		02
40H	0503010355	TORNILLO 7/16 UNC X 1		01
40I	0511014052	ARANDELA PLANA		03
40J	0503010002	GRASERA 1800		11
40K	0501010536	CHAVETA CUADRADO		01
41	0501051783	SOPORTE DISCO IZQUIERDO CHUMACERA		01
41A	0501067388	SOPORT DISCO DISTRIBUIDOR IZQUIERDO		01
42	0501051972	DISCO DISTR DERECHO COMPLETO		01
42A	0501069605	DISCO DISTRIBUIDOR		01
42B	0521018637	FLIP DERECHA		04
42C	0503013029	TORNILLO 3/8 UNC X 3/4		16
43	0501051973	DISCO DISTR IZQUIERDO COMPLETO		01
43A	0521018638	FLIP IZQUIERDA		04
44	0503010154	CORREA C-51		01
45	0501069225	FIJADOR PROTECCION CORREA		01
46	0503010025	ARANDELA PRESION 3/8		14
47	0521011062	PROTECCIÓN LATERAL CORREA		01
48	0561014861	REGULADOR		01
49	0511013015	BUJE		01
50	0503010561	PASADOR TENSION		01
51	0521011107	CUERPO MANIVELA		01
52	0503010257	PASADOR ABIERTO 1/8" X 1"		01
53	0503030878	MANOPLA PALANCA		01
54	0501019460	PROTECCION TRASERA		01
55	0503013003	CADENA 50-1 X 79 ESLABON + REDUCCIÓN + ENMIENDA		01
56	0501069179	CAPA PROTECCION CADENA		01



**DCA2 7500 MC**  
**TRASERA**

Página 3  
0909093408

Artículo	Código	Descripción	Ver Pág.	QT
57	0503010237	TORNILLO 3/8 UNC X 1		02
58	0501069840	CAPA PROTECCION TRASERA		01
59	0501017574	EJE 8,30 X 70		02
60	0503010140	PASADOR ABIERTO 1/8" X 3/4"		02
61	0503010386	CABLE		02
62	0503030751	PLACA REGULACION		01
63	0503010920	TORNILLO 1/2 UNC X 1.1/2		04
64	0503010019	ARANDELA PRESION 1/2"		04
65	0503010060	TUERCA 1/2" UNC		04



Artículo	Código	Descripción	Ver Pág.	QT
01	0501067379	PROTECCIÓN TRASERA CADENA		01
02	0511059305	PROTECCIÓN TRASERA CON PROTECTOR 5 MENOR		02
03	0511011866	PROTECCION MAYOR		01
04	0511016575	FIJADOR LA CAPA GOMA		03
05	0503010237	TORNILLO 3/8 UNC X 1		20
06	0503011443	ARANDELA PRESION		35
07	0503010026	TUERCA 3/8		58
08	0501054846	SOPORTE COMPUERTA		01
08A	0501069841	SOPORTE COMPUERTA		01
08B	0502010581	CHUMACERA VARÓN COMPUERTA		01
08C	0521010457	BUJE		01
08D	0521010458	BUJE		01
08E	0503010004	GRASERA 1890 3/8"		03
08F	0503010358	TORNILLO 5/16 UNC X 7/8		02
08G	0503011444	ARANDELA PRESION		06
08H	0503010337	TUERCA 5/16		06
09	0503010751	TORNILLO 3/8" UNC X 1.1/4"		04
10	0501010984	ARANDELA PLANA		15
11	0501054847	TAPA COMPUERTA COMPL		01
11A	0501069181	TAPA COMPUERTA		01
11B	0501019831	TUERCA AJUSTE		01
11C	0503011148	TORNILLO 3/8 UNC X 1/2		01
11D	0503010546	TORNILLO 5/16 UNC X 7/8		04
12	0511016481	EJE MOTOR		01
13	0502040728	ENGRANAJE 7Z		04
14	0503010361	PASADOR TENSION		06
15	0501044308	CHUMACERA AGRIC.	17	02
15A	0502011050	CAJA CHUMACERA		02
15B	0503011163	RODAMIENTO AUT COMPL		02
16	0501010794	CALCE REGULACION LEV HIDR		04
17	0503010740	TORNILLO 1/2 UNC X 2 CS G.5 ZN		04

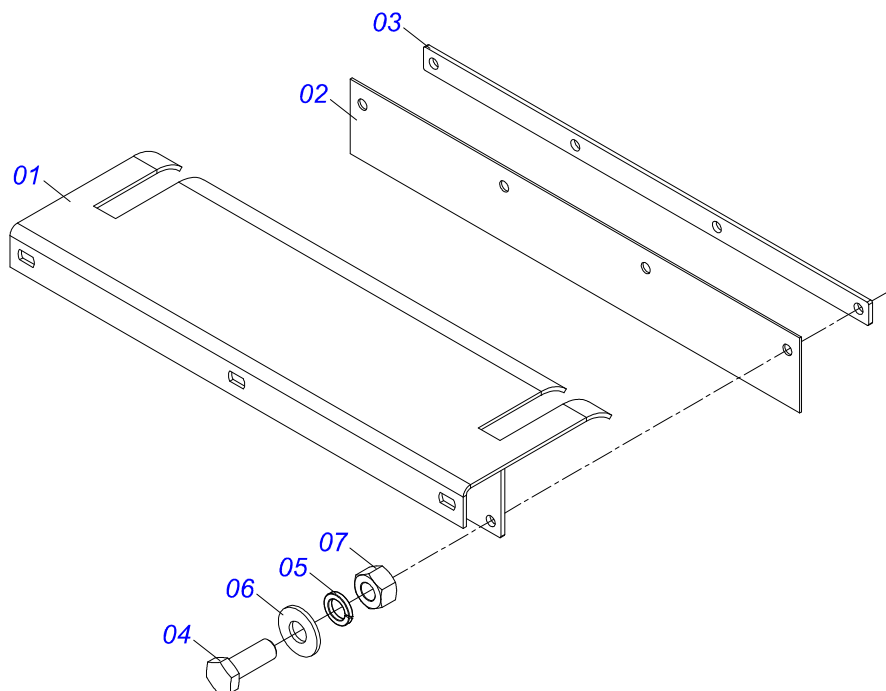
Artículo	Código	Descripción	Ver Pág.	QT
18	0511017302	ARANDELA PLANA 13.5 X 32.5 X 3.00		11
19	0503011440	ARANDELA PRESION		11
20	0503010060	TUERCA 1/2" UNC		11
21	0501067378	ESTERA TRANSP ABONO		01
22	0501010540	CHAVETA CUADRADO		02
23	0511016540	BRIDA ACOPLAMIENTO CADENA		01
24	0511016541	BRIDA ACOPLAMIENTO REDUCCION		01
25	0503010849	TORNILLO 3/8 UNC X 1.1/2		03
26	0501047985	REDUCTOR	8	01
27	0503011167	TORNILLO M16 X 2" X 30		04
28	0503011445	ARANDELA PRESION		04
29	0501069017	ENGRANAJE 12Z		01
30	0503011268	TORNILLO 3/8 UNC X 2.1/2		06
31	0501069020	ENGRANAJE 35Z		02
32	0503011268	TORNILLO 3/8 UNC X 2.1/2		01
33	0501046802	ESTIRADOR CORREA COMPLETO		01
34	0511060909	SOPORTE FIJADOR PROTECCION TRASERA		01
35	0503010920	TORNILLO 1/2 UNC X 1.1/2		03
36	0501067203	DIVISOR FLUJO DERECHO		01
37	0501067361	DIVISOR FLUJO IZQUIERDO		01
38	0511016530	PERNO ABERTURA		01
39	0501067368	REGULADOR		01
40	0501051782	SOPORTE DISCO DERECHO CHUMACERA		01
40A	0501067387	SOPORTE DISCO DISTRIBUIDOR DERECHO		01
40B	0501048000	CHUMACERA AGRIC.		04
40Ba	0502011442	CAJA CHUMACERA		04
40Bb	0503010276	RODAMIENTO 6206		04
40Bc	0503011865	RETENES		04
40C	0503011102	TORNILLO 7/16 UNC X 1.1/4 C S G.5 ZN		24
40D	0503011446	ARANDELA PRESION		24
40E	0503010244	TUERCA 7/16		24
40F	0511016489	EJE CONDUCCION DISCO DISTR		02
40G	0502011361	CARRETE 1C 140 X 28		02
40H	0503010355	TORNILLO 7/16 UNC X 1		01
40I	0511014052	ARANDELA PLANA		03
40J	0503010002	GRASERA 1800		11
40K	0501010536	CHAVETA CUADRADO		01
41	0501051783	SOPORTE DISCO IZQUIERDO CHUMACERA		01
41A	0501067388	SOPORT DISCO DISTRIBUIDOR IZQUIERDO		01
42	0501051972	DISCO DISTR DERECHO COMPLETO		01
42A	0501069605	DISCO DISTRIBUIDOR		01
42B	0521018638	FLIP IZQUIERDA		04
42C	0503013029	TORNILLO 3/8 UNC X 3/4		08
42D	0503011443	ARANDELA PRESION		08
42E	0503010026	TUERCA 3/8		08
43	0501051973	DISCO DISTR IZQUIERDO COMPLETO		01
43A	0501069605	DISCO DISTRIBUIDOR		01
43B	0521018637	FLIP DERECHA		04
44	0503010154	CORREA C-51		01
45	0501069225	FIJADOR PROTECCION CORREA		01
46	0503010025	ARANDELA PRESION 3/8		14
47	0521011062	PROTECCIÓN LATERAL CORREA		01
48	0561014861	REGULADOR		01
49	0511013015	BUJE		01
50	0503010561	PASADOR TENSION		01
51	0521011107	CUERPO MANIVELA		01
52	0503010257	PASADOR ABIERTO 1/8" X 1"		01
53	0503030878	MANOPLA PALANCA		01
54	0501019460	PROTECCION TRASERA		01



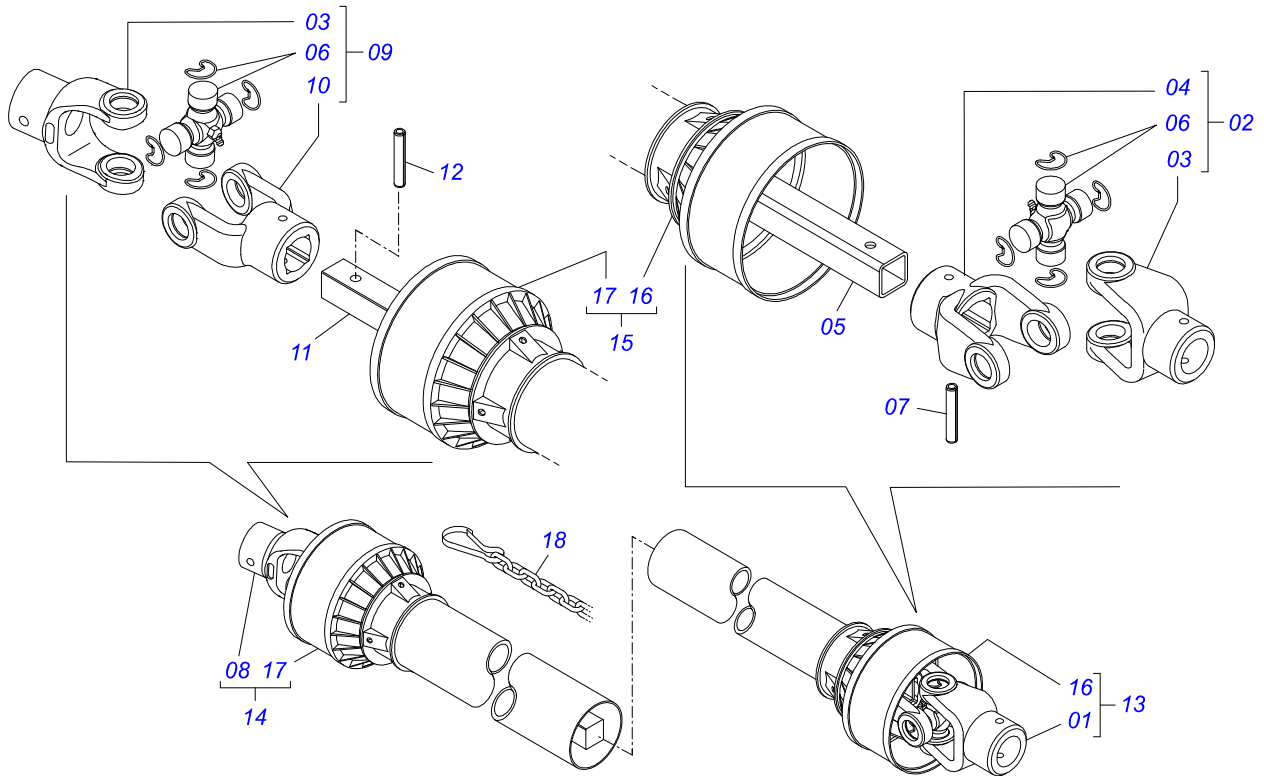
**DCA2 7500 MC**  
**ESTRECHAS - TRASERA**

Página 4  
0909093611

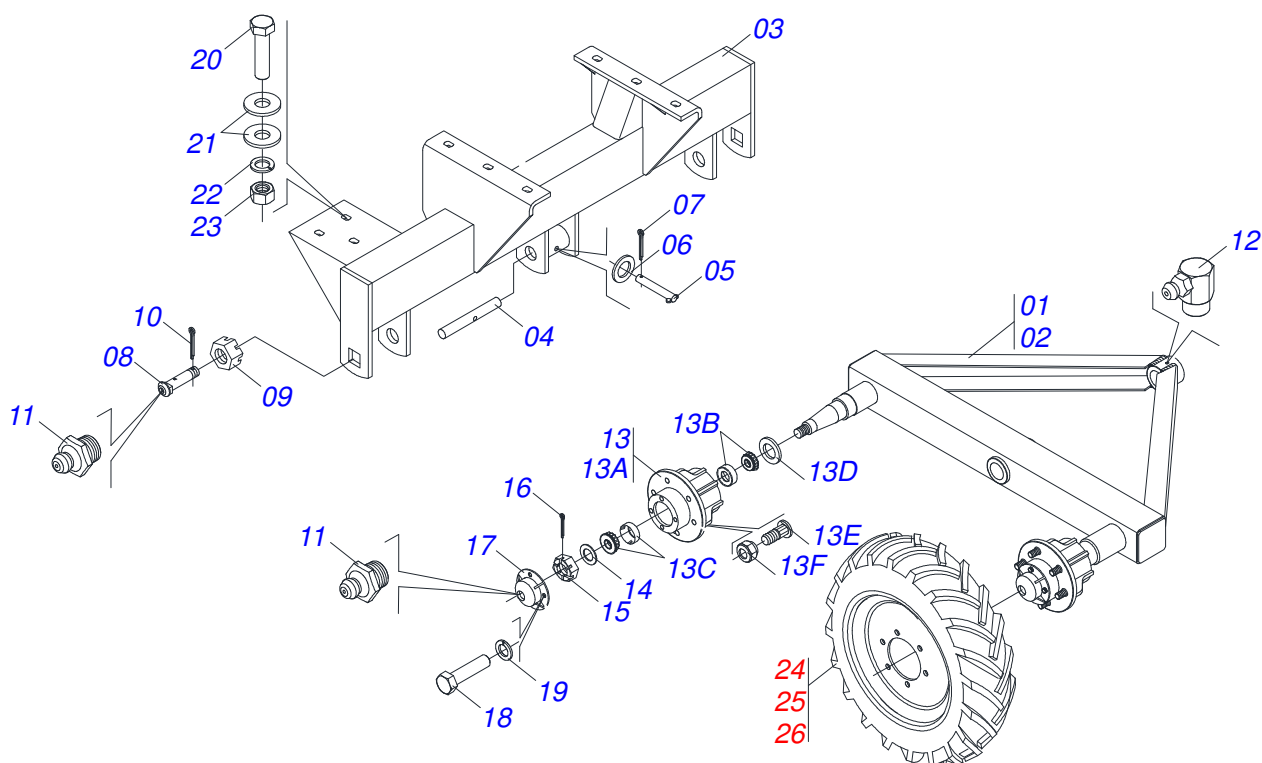
Artículo	Código	Descripción	Ver Pág.	QT
55	0503013003	CADENA 50-1 X 79 ESLABON + REDUCCIÓN + ENMIENDA		01
56	0501069179	CAPA PROTECCION CADENA		01
57	0503010237	TORNILLO 3/8 UNC X 1		02
58	0501069840	CAPA PROTECCION TRASERA		01
59	0501017574	EJE 8,30 X 70		02
60	0503010140	PASADOR ABIERTO 1/8" X 3/4"		02
61	0503010386	CABLE		02
62	0503030751	PLACA REGULACION		01
63	0503010920	TORNILLO 1/2 UNC X 1.1/2		04
64	0503010019	ARANDELA PRESION 1/2"		04
65	0503010060	TUERCA 1/2" UNC		04



Artículo	Código	Descripción	Ver Pág.	QT
01	0501067379	PROTECCIÓN TRASERA CADENA		01
02	0511014562	PROTECCION MENOR		01
03	0511016575	FIJADOR LA CAPA GOMA		01
04	0503010237	TORNILLO 3/8 UNC X 1		04
05	0503011443	ARANDELA PRESION		04
06	0501010984	ARANDELA PLANA		04
07	0503010026	TUERCA 3/8		04



Artículo	Código	Descripción	Ver Pág.	QT
01	0501052171	JUNTA UNIVERSAL C/ BUJE		01
02	0501051718	JUNTA UNIVERSAL		01
03	0502010558	TERMINAL 4-20 C/ FURO		02
04	0502011426	TERMINAL 2-20 C/ CANAL CC12C		01
05	0521013799	BUJE CUADRADA 22,50 X 1200		01
06	0503010835	CRUCETA CARDAN CC-04		02
07	0503010839	PASADOR TENSION 7011927		01
08	0501052172	JUNTA UNIVERSAL C/ EJE		01
09	0501051720	JUNTA UNIVERSAL		01
10	0502011427	TERMINAL 3-20		01
11	0521013796	EJE CUADRADO 22.23 X 1200		01
12	0503010301	PASADOR TENSION 701191 8 X 45		01
13	0501052170	JUNTA UNIVERSAL C/ BUJE /PROT		01
14	0501052173	JUNTA UNIVERSAL C/EJE/PROT		01
15	0503012274	PROTECCION COMPL		01
16	0503012275	PROTECCION PARA JUNTA UNIV BUJE		01
17	0503012276	PROTECCION PARA JUNTA UNIV Y EJE		01
18	0503012023	CADENA PROTECCION		02



Artículo	Código	Descripción	Ver Pág.	QT
00	0501048785	SOPORTE FIJADOR BALANCIN COMPL		01
01	0501069577	BALANCIN DERECHO		01
02	0501069183	BALANCIN IZQUIERDO		01
03	0501069579	SOPORTE FIJ BALANCIN		01
04	0521012427	EJE UNION 38.10 X 290		01
05	0521010641	EJE UNION		01
06	0511017302	ARANDELA PLANA 13.5 X 32.5 X 3.00		02
07	0503010257	PASADOR ABIERTO 1/8" X 1"		01
08	0521012431	EJE ARTIC 1.1/2" X 195		02
09	0501011301	TUERCA 1.1/2 UNC 6FPP 2.5/16		02
10	0503010010	PASADOR ABIERTO 1/4 X 2.1/2		02
11	0503010002	GRASERA 1800		06
12	0503010004	GRASERA 1890 3/8"		02
13	0501051142	CAJA RODADO CON RODILLO		04
13A	0502011121	CAJA RODADO		04
13B	0503010006	RODAMIENTO 32210		04
13C	0503010037	RODAMIENTO 30207		04
13D	0503012928	RETENES		01
13E	0501010127	TORNILLO ROD 9/16"UN X 1.7/8"		24
13F	0503010035	TUERCA CONICA 9/16		24
14	0511017480	ARANDELA PLANA		04
15	0503030009	TUERCA CASTILLO 1		04
16	0503010018	PASADOR ABIERTO 5/32 X 1.1/2		04
17	0502020591	TAPA PROTECCION		04
18	0503010178	TORNILLO 5/16" UNC X 7/8"		16
19	0503011444	ARANDELA PRESION		16
20	0503010899	TORNILLO 5/8 UNC X 2.1/4		06
21	0501012140	ARANDELA PLANA		12
22	0503010027	ARANDELA PRESION		06
23	0503010013	TUERCA 5/8		06
24	0503060181	RUEDA CON NEUMATICO		04

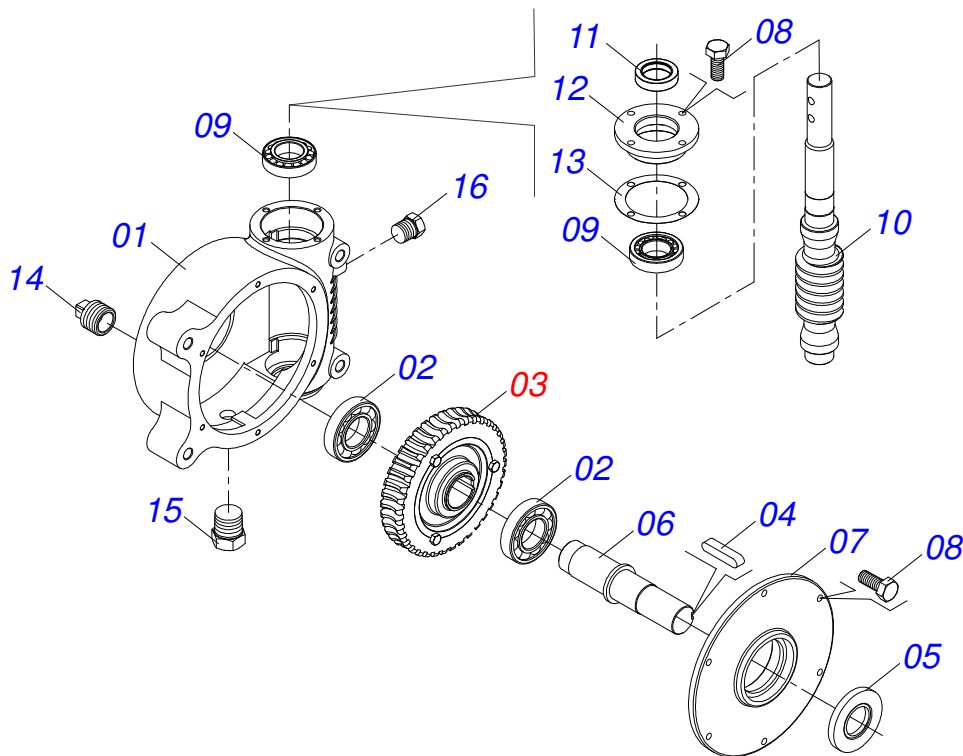




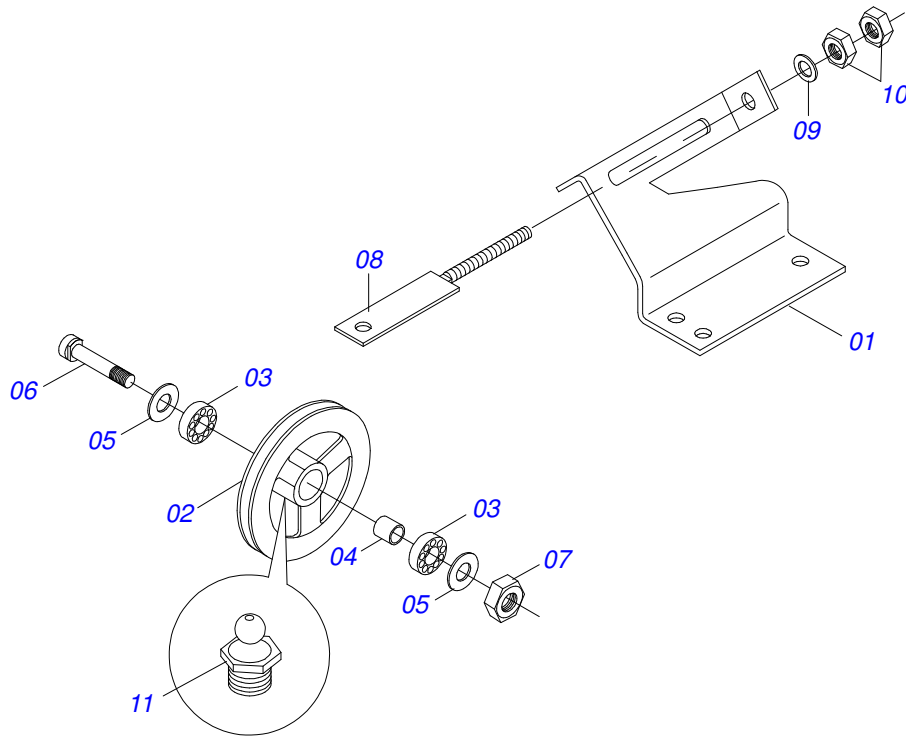
**DCA2 7500 MC**  
**RODADO COMPLETO**

Página 7  
0909093418

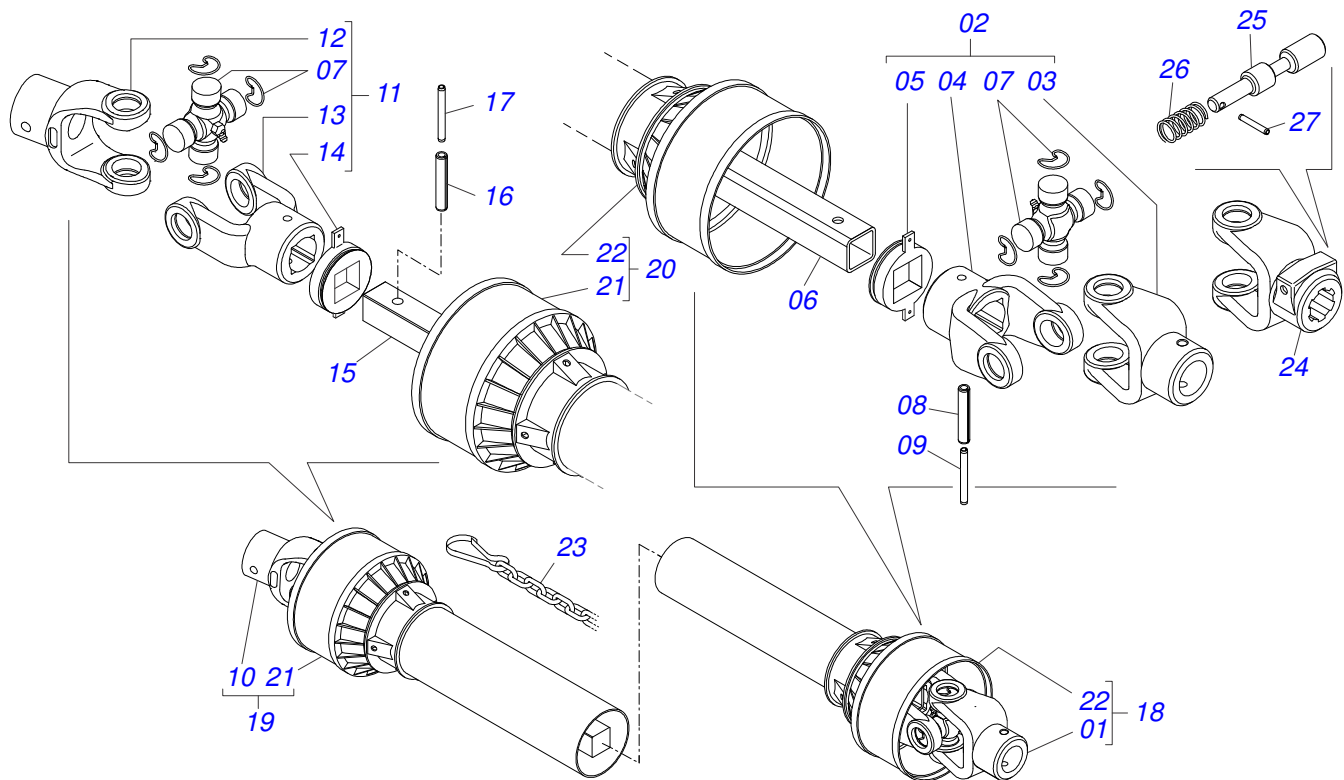
Artículo	Código	Descripción	Ver Pág.	QT
25	0503061969	NEUMÁTICO CON RUEDAS		04
26	0511059647	RUEDA CON NEUMATICO		04



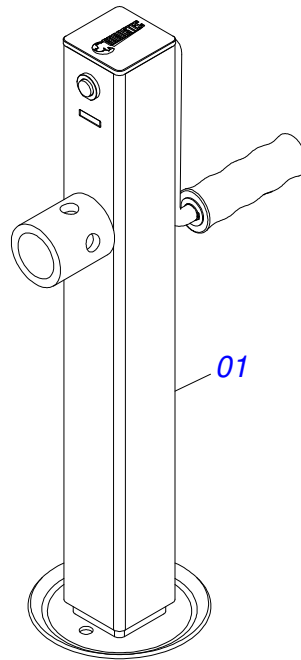
Artículo	Código	Descripción	Ver Pág.	QT
01	0502011456	CAJA REDUCCION		01
02	0503011095	RODAMIENTO 6208		02
03	0501051774	ENGRANAJE 38Z		01
04	0503011304	CHAVETA CUADRADO 1/2" X 60		01
05	0503010818	RETENES 02675-BRG		01
06	0521010996	EJE LA CORONA		01
07	0502020556	TAPA MAYOR		01
08	0503010240	TORNILLO 5/16" UNC X 3/4"		10
09	0503010016	RODAMIENTO LM		02
10	0521010997	ROSCA SEM FIN		01
11	0503011171	RETENES 00912-BRG		01
12	0502011457	TAPA MENOR		01
13	0503030981	EMPAQUETADURA 102 X 75,5 X 0,10		01
14	0521011023	TAPON		01
15	0503031604	TAPON 1/2 BSP		01
16	0503010856	TAPON R3/8" BSPT		01



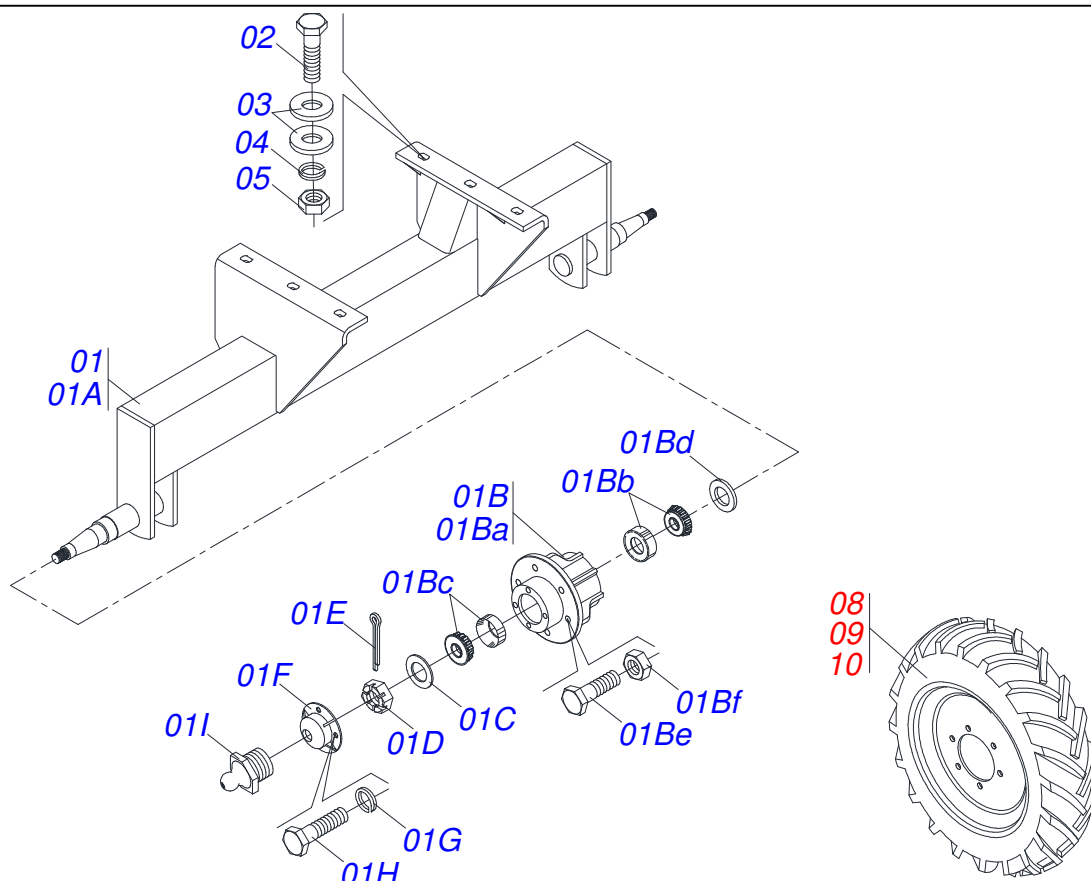
Artículo	Código	Descripción	Ver Pág.	QT
00	0501046802	ESTIRADOR CORREA COMPLETO		01
01	0501066100	SOPORTE		01
02	0502011366	CARRETE 1C 210 X 40		01
03	0503010690	RODAMIENTO 30204		02
04	0521010497	BUJE SEPARACION 22 X 27 X 28,0		01
05	0501019288	ARANDELA ESPACIADOR		02
06	0511012362	EJE POLEA ESTIRADOR		01
07	0503010014	TUERCA 3/4" UNC		01
08	0501065968	ESTIRADOR POLIA		01
09	0501012140	ARANDELA PLANA		01
10	0503010013	TUERCA 5/8		02
11	0503010002	GRASERA 1800		01



Artículo	Código	Descripción	Ver Pág.	QT
01	0501052176	JUNTA UNIVERSAL C/ BUJE	01	
02	0501050265	JUNTA UNIVERSAL	01	
03	0501050333	TERMINAL 1-40 CON ENGANCHE	01	
04	0502010565	TERMINAL 2-40 C/ AC 36,75/36,80	01	
05	0503012069	ADAPTADOR P/ PROTECCION MANGUITO	01	
06	0521013800	BUJE CUADRADA 36,8/36,9 X 30,3/30,4 X 400	01	
07	0503010836	CRUCETA CARDAN	02	
08	0503011069	PASADOR TENSION 10 X 70	01	
09	0503010510	PASADOR TENSION 6 X 65	01	
10	0501052177	JUNTA UNIVERSAL C/ EJE	01	
11	0501052178	JUNTA UNIVERSAL	01	
12	0502011611	TERMINAL 9-40	01	
13	0502010566	TERMINAL 3-40 CON AC 29,95/30,00	01	
14	0503012070	ADAPTADOR PARA PROTECCION PALANCA	01	
15	0521013801	EJE CUADRADO 30,16 X 400	01	
16	0503010361	PASADOR TENSION	01	
17	0503010756	PASADOR TENSION 701168 6 X 60	01	
18	0501052179	JUNTA UNIVERSAL C/ BUJE /PROT	01	
19	0501052180	JUNTA UNIVERSAL C/EJE/PROT	01	
20	0503012277	PROTECCION COMPL	01	
21	0503012279	PROTECCION PARA JUNTA UNIV Y EJE	01	
22	0503012278	PROTECCION PARA JUNTA UNIV BUJE	01	
23	0503012023	CADENA PROTECCION	02	
24	0502010563	TERMINAL 1-40 ESTRIADO 1.3/8"	01	
25	0521010638	EJE UNION ENGANCHE RAPIDO	01	
26	0503030518	RESORTE COMPRESION 13 X 25 X 1,2	01	
27	0503010838	PASADOR TENSION 3 X 20	01	



Artículo	Código	Descripción	Ver Pág.	QT
01	0503062157	GATO COMPLETO	11	01



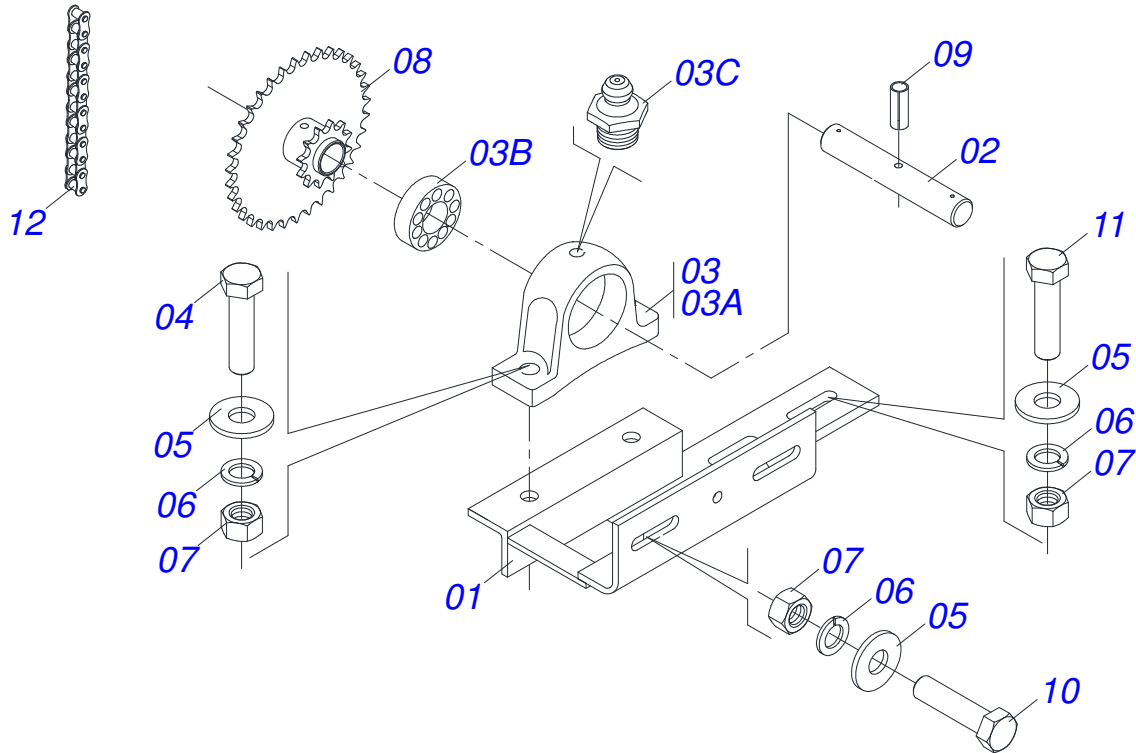
Artículo	Código	Descripción	Ver Pág.	QT
01	0511049830	SOPORTE FIJADOR BALANCIN		01
01A	0501069574	SOPORTE FIJADOR RODADO		01
01B	0511051258	CAJA RODADO CON RODILLO		02
01Ba	0521062555	CAJA RODADO		02
01Bb	0503010006	RODAMIENTO 32210		02
01Bc	0503010037	RODAMIENTO 30207		02
01Bd	0503012928	RETENES		02
01Be	0501010127	TORNILLO ROD 9/16"UN X 1.7/8"		12
01Bf	0503013001	TUERCA CONICA 9/16" UNF		12
01C	0501016545	ARANDELA PLANA		02
01D	0503830009	TUERCA CASTILLO 1" UNF 14FPP X 22		02
01E	0503010131	PASADOR ABIERTO 3/16 X 1.1/2		02
01F	0502020591	TAPA PROTECCION		02
01G	0503011444	ARANDELA PRESION		08
01H	0503010295	TORNILLO 5/16 UNC X 5/8 CS G.2 ZN		08
01I	0503010002	GRASERA 1800		02
02	0503010899	TORNILLO 5/8 UNC X 2.1/4		06
03	0501012140	ARANDELA PLANA		12
04	0503010027	ARANDELA PRESION		06
05	0503010013	TUERCA 5/8		06
06	0511051259	KIT DE SEÑALIZACIÓN		01
06A	0561019598	CUERPO DO SOPORTE LINTERNA		01
06B	0501011048	TORNILLO 3/8" UNC X 2.1/2"		02
06C	0503010025	ARANDELA PRESION 3/8		02
06D	0503010026	TUERCA 3/8		02
06E	0503032811	LINTERNA		02
06F	0503032812	LÁMPARA 1141 12V		04
06G	0503032813	LÁMPARA 67 12V 5W		02
06H	0503013224	CABLE PP		08
06I	0503015497	CABLE PP		08
06J	0503013151	CONEXIÓN ELÉCTRICA		01



**DCA2 7500 MC**  
**KIT CON FRENO**

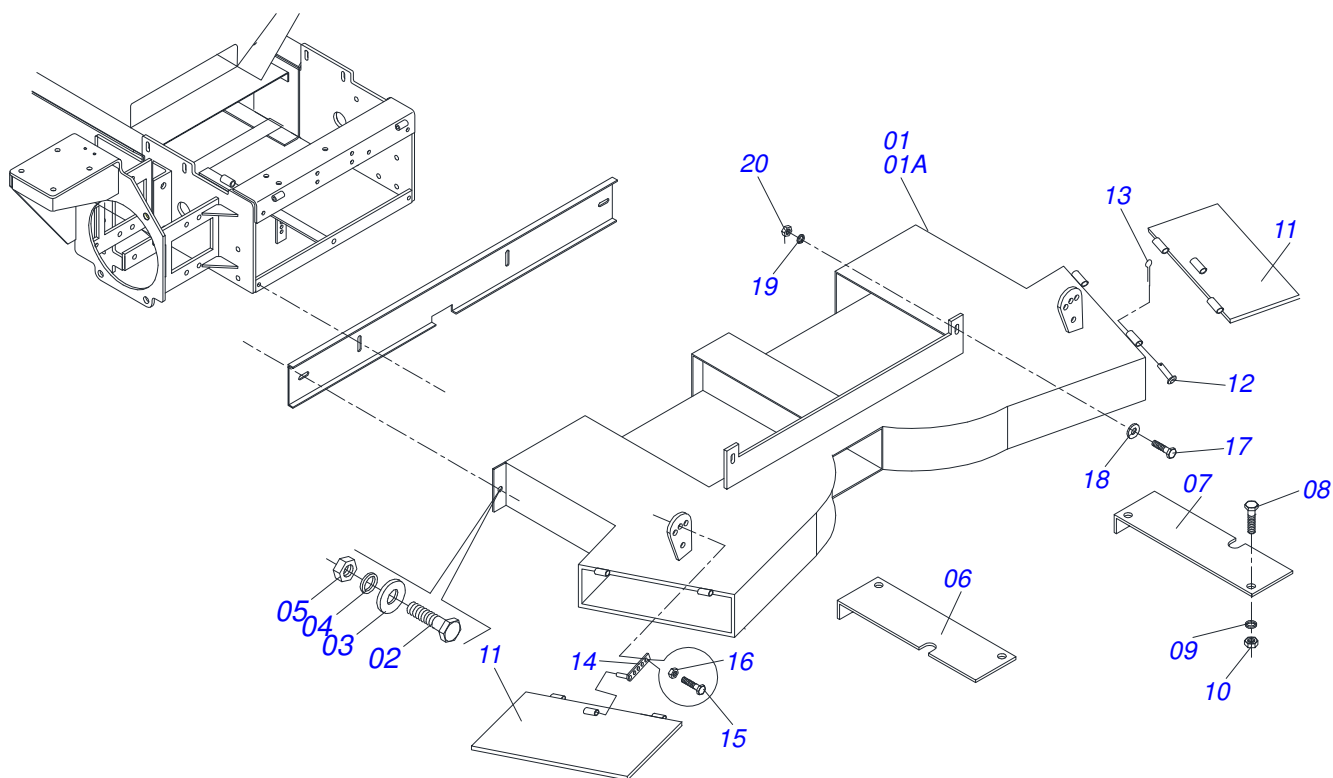
Página 12  
0909093413

Artículo	Código	Descripción	Ver Pág.	QT
06K	0521062556	SOPORTE DEL TRIÁNGULO		01
06L	0503013849	TORNILLO 1/4" UNC X 3/4"		04
06M	0501010694	ARANDELA PLANA		08
06N	0503010023	ARANDELA PRESION		04
06O	0503010014	TUERCA 3/4" UNC		04
07	0511051260	FRENO DCA		01
07A	0503061994	CONJUNTO FRENO DERECHO DCA		01
07B	0503061995	CONJUNTO FRENO IZQUIERDO DCA		01
07C	0561019596	TRABA DEL PLATO DE FRENO		02
07D	0501011179	TORNILLO 7/16" UNC X 1"		08
07E	0503010180	ARANDELA PRESION 7/16"		08
07F	0503013494	TUERCA DE 7/16		08
07G	0561019597	BLOCK DIVISOR DE FLUJO		01
07H	0503012776	NIPLE 1 NF SEXT.1.1/8 X 37		04
07I	0541011066	NIPLE 3/4 UNF X 43,50 C/ FC 1,30		01
07J	0501081408	MANGUERA DE 1/4 "		02
07K	0501080780	MANGUERA DE 3/8 " TC-TM		01
07L	0501013115	ANILLO DE 27		02
08	0503061969	NEUMÁTICO CON RUEDAS		02
09	0503060181	RUEDA CON NEUMATICO		02
10	0511059647	RUEDA CON NEUMATICO		02

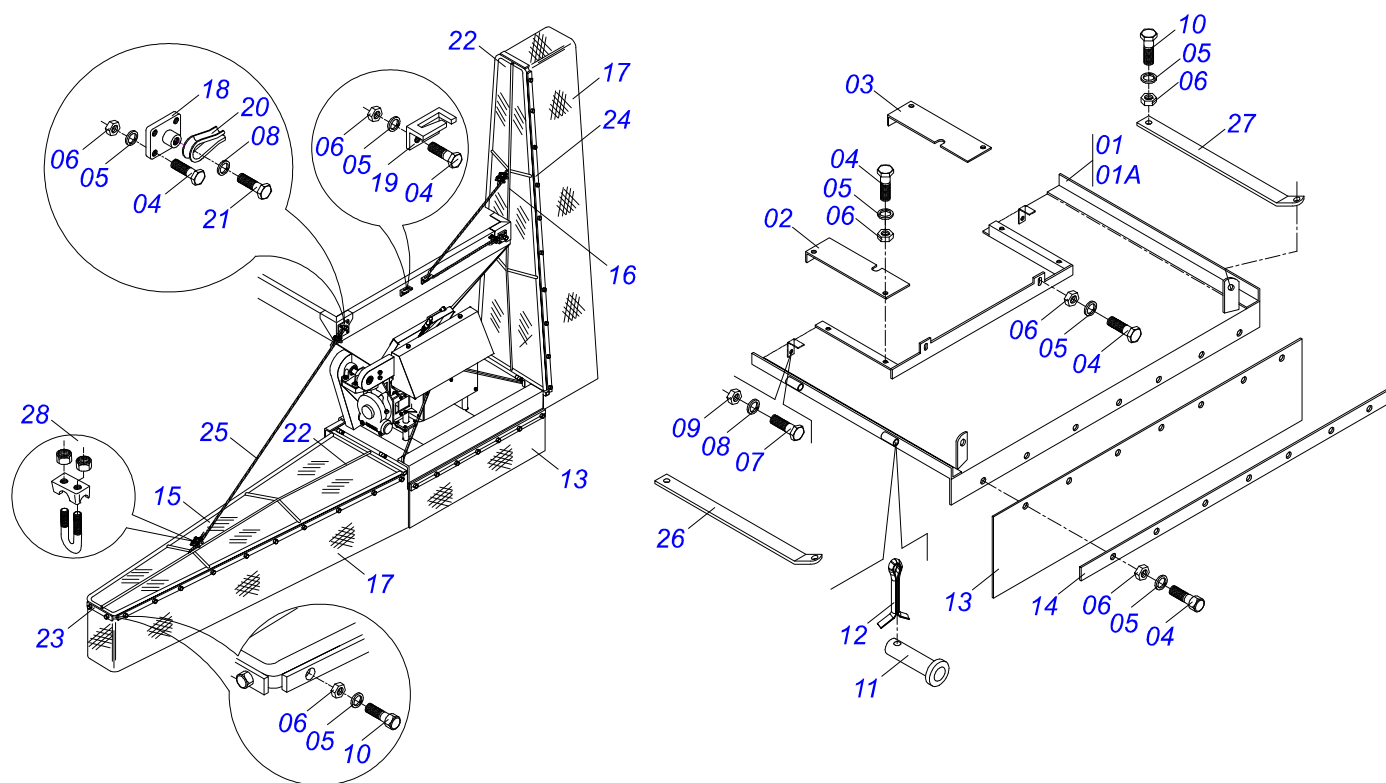


Artículo	Código	Descripción	Ver Pág.	QT
01	0511062360	SUPER REDUCCION		01
02	0531010272	EJE SUPER REDUCCION		01
03	0511041213	CHUMACERA AGRIC.		02
03A	0502011954	CAJA CHUMACERA AGRIC.		02
03B	0503011884	RODAMIENTO AUTOC		02
03C	0503010691	GRASERA 1/4" NF		02
04	0503011082	TORNILLO 1/2" UNC X 1.3/4"		04
05	0511017302	ARANDELA PLANA 13.5 X 32.5 X 3.00		08
06	0503010019	ARANDELA PRESION 1/2"		08
07	0503010060	TUERCA 1/2" UNC		08
08	0511062364	ENGRANAJE SUPER REDUCCION		01
09	0503011855	PASADOR TENSION 701143 5 X 45		01
10	0503010395	TORNILLO 1/2" UNC X 1.1/4"		02
11	0503010920	TORNILLO 1/2 UNC X 1.1/2		02
12	0503012942	CADENA 50-1 X 46 ESLABON + REDUCCIÓN		01

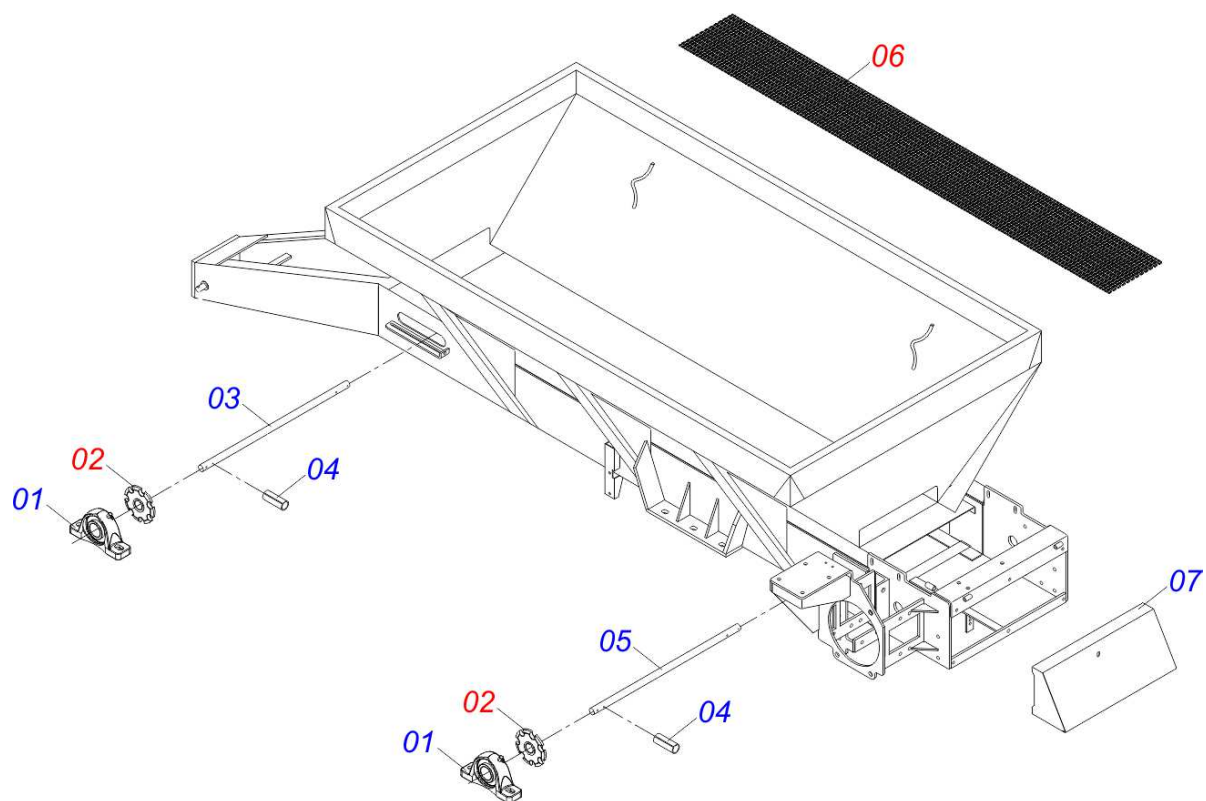




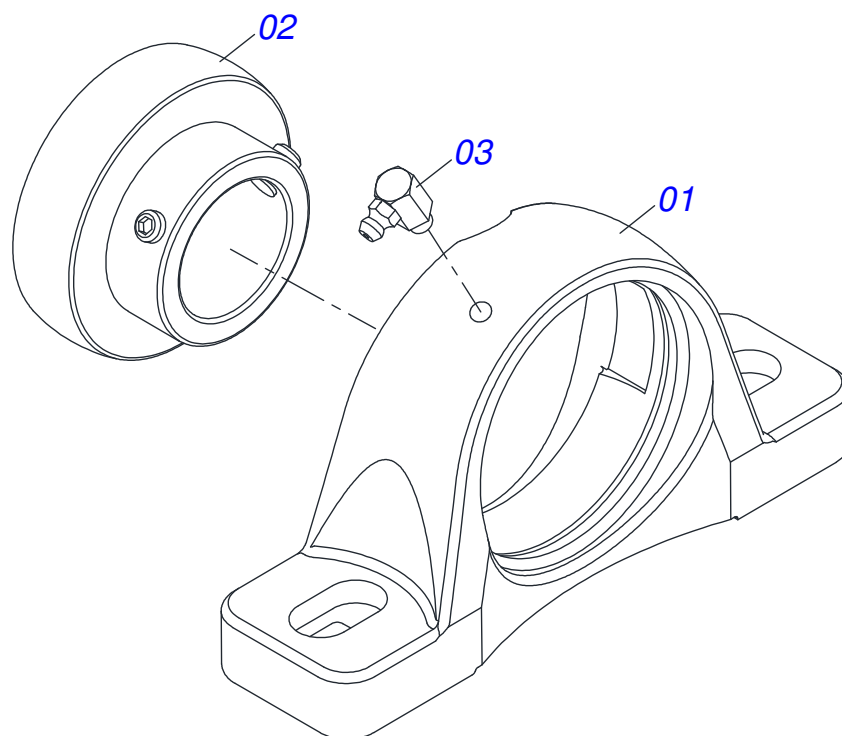
Artículo	Código	Descripción	Ver Pág.	QT
01	0501046997	DIRECCIONADOR COMPLETO		01
01A	0501067807	DIRECCIONADOR DCA2 MC		01
02	0503010395	TORNILLO 1/2" UNC X 1.1/4"		02
03	0511017302	ARANDELA PLANA 13.5 X 32.5 X 3.00		02
04	0503010019	ARANDELA PRESION 1/2"		02
05	0503010060	TUERCA 1/2" UNC		02
06	0511017104	TAPA LATERAL DERECHO		01
07	0511017105	TAPA LATERAL IZQUIERDO		01
08	0503010256	TORNILLO 3/8" UNC X 3/4"		04
09	0503010025	ARANDELA PRESION 3/8		04
10	0503010026	TUERCA 3/8		04
11	0501067632	DEFLECTOR		02
12	0501017574	EJE 8,30 X 70		04
13	0503010257	PASADOR ABIERTO 1/8" X 1"		04
14	0501067368	REGULADOR		02
15	0503010751	TORNILLO 3/8" UNC X 1.1/4"		02
16	0503010026	TUERCA 3/8		02
17	0501010080	TORNILLO 3/8"		02
18	0501011517	ARANDELA PLANA		02
19	0503010025	ARANDELA PRESION 3/8		02
20	0503010026	TUERCA 3/8		02



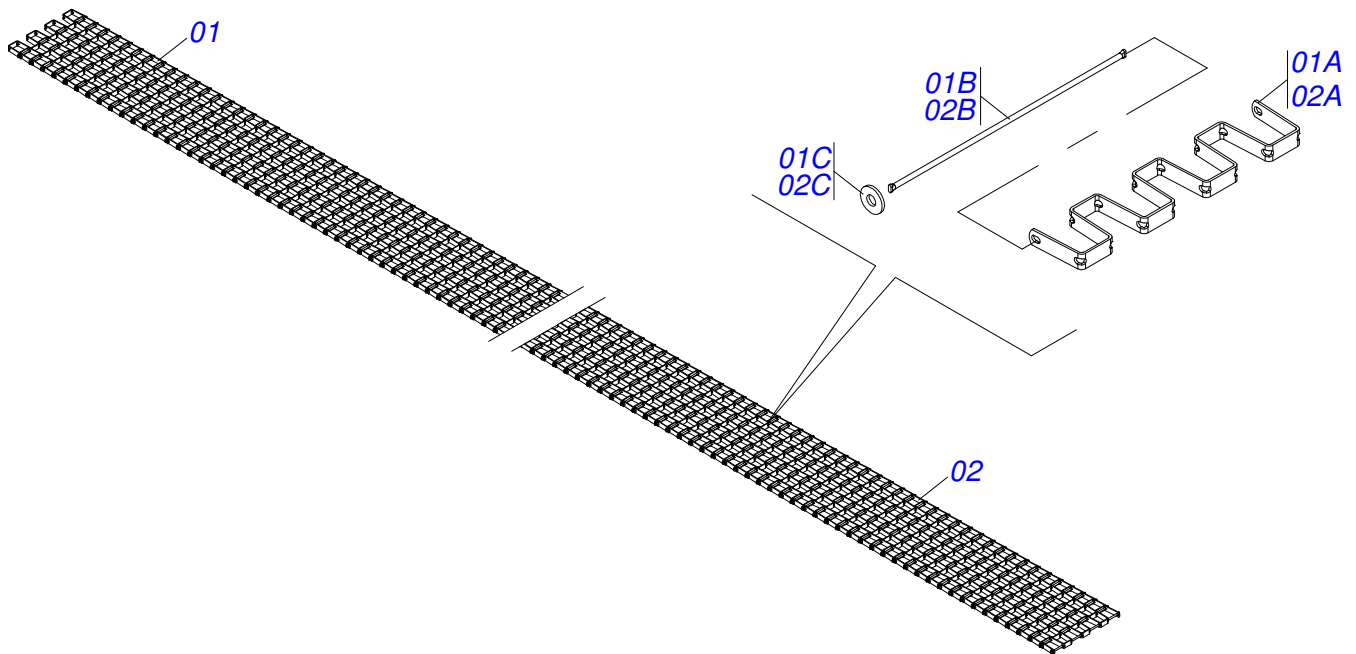
Artículo	Código	Descripción	Ver Pág.	QT
01	0501047695	DIRECTOR COMPLETO		01
01A	0501067801	CHASIS CENTRAL		01
02	0511017104	TAPA LATERAL DERECHO		01
03	0511017105	TAPA LATERAL IZQUIERDO		01
04	0503010237	TORNILLO 3/8 UNC X 1		67
05	0503010025	ARANDELA PRESION 3/8		71
06	0503010026	TUERCA 3/8		71
07	0501010063	TORNILLO 1/2 UNC X 1.1/2		02
08	0503010019	ARANDELA PRESION 1/2"		04
09	0503010060	TUERCA 1/2" UNC		02
10	0503010751	TORNILLO 3/8" UNC X 1.1/4"		04
11	0511013803	CLAJIVA		04
12	0503010131	PASADOR ABIERTO 3/16 X 1.1/2		04
13	0511013810	PROTECCION TRASERA		01
14	0511013804	CINTA FIJADOR MANTA TRASERA		01
15	0501066442	CUERPO DERECHO		01
16	0501066443	CUERPO IZQUIERDO		01
17	0511013808	MANTA GOMA 508 X 6300 X 2,30		02
18	0501066515	SUSTENTAION CABLE ACERO		02
19	0501066514	GUIA CABLE ACERO		02
20	0503011202	ZAPATA		04
21	0503010834	TORNILLO 1/2 UNC X 1		02
22	0511013809	PORTECCION SOPORTE		02
23	0511013806	CINTA FIJADOR LONA		02
24	0511013793	SOPORTE FIJADOR LONA		04
25	0511013817	CABLE ACERO		02
26	0511017465	BARRA LIGACION		01
27	0511017466	BARRA LIGACION		01
28	0503010165	GRAPA P/ CABLE ACERO 5/16"		08



Artículo	Código	Descripción	Ver Pág.	QT
01	0501044308	CHUMACERA AGRIC.	17	02
02	0502040728	ENGRANAJE 7Z		02
03	0511016482	EJE MOVIDO		01
04	0503010361	PASADOR TENSION		02
05	0511018406	EJE MOTOR		01
06	0511048904	ESTERA TRANSP		01
07	0501068211	PROTECCIÓN TRASERA CADENA INOIX		01



Artículo	Código	Descripción	Ver Pág.	QT
01	0502011050	CAJA CHUMACERA		01
02	0503011163	RODAMIENTO AUT COMPL		01
03	0503010004	GRASERA 1890 3/8"		01



Artículo	Código	Descripción	Ver Pág.	QT
01	0511050052	SEGMENTO ESTEIRA		06
01A	0561016633	CUERPO ESTERA TRANSPORTE		35
01B	0561016632	EJE UNION ESTEIRA		35
01C	0503015148	ARANDELA LISA		70
02	0511050053	SEGMENTO ESTEIRA		01
02A	0561016633	CUERPO ESTERA TRANSPORTE		16
02B	0561016632	EJE UNION ESTEIRA		16
02C	0503015148	ARANDELA LISA		32





[www.marchesan.com.br](http://www.marchesan.com.br)



**Publicaciones Técnicas | Elaboración y Revisión**  
JOÃO VIRGINIO ROCHA