

CATÁLOGO DE PEÇAS



DISTRIBUIDORES

Código:

0501091488

Produto:

DCA2 6500 MC



Série:

S-1105

Revisão:

00

Data da Revisão:

JULHO/2012



PRODUTOS

Código	Descrição	
0109090088	DCA2 6500 MC	S-1105

ATENÇÃO: IMPORTANTE

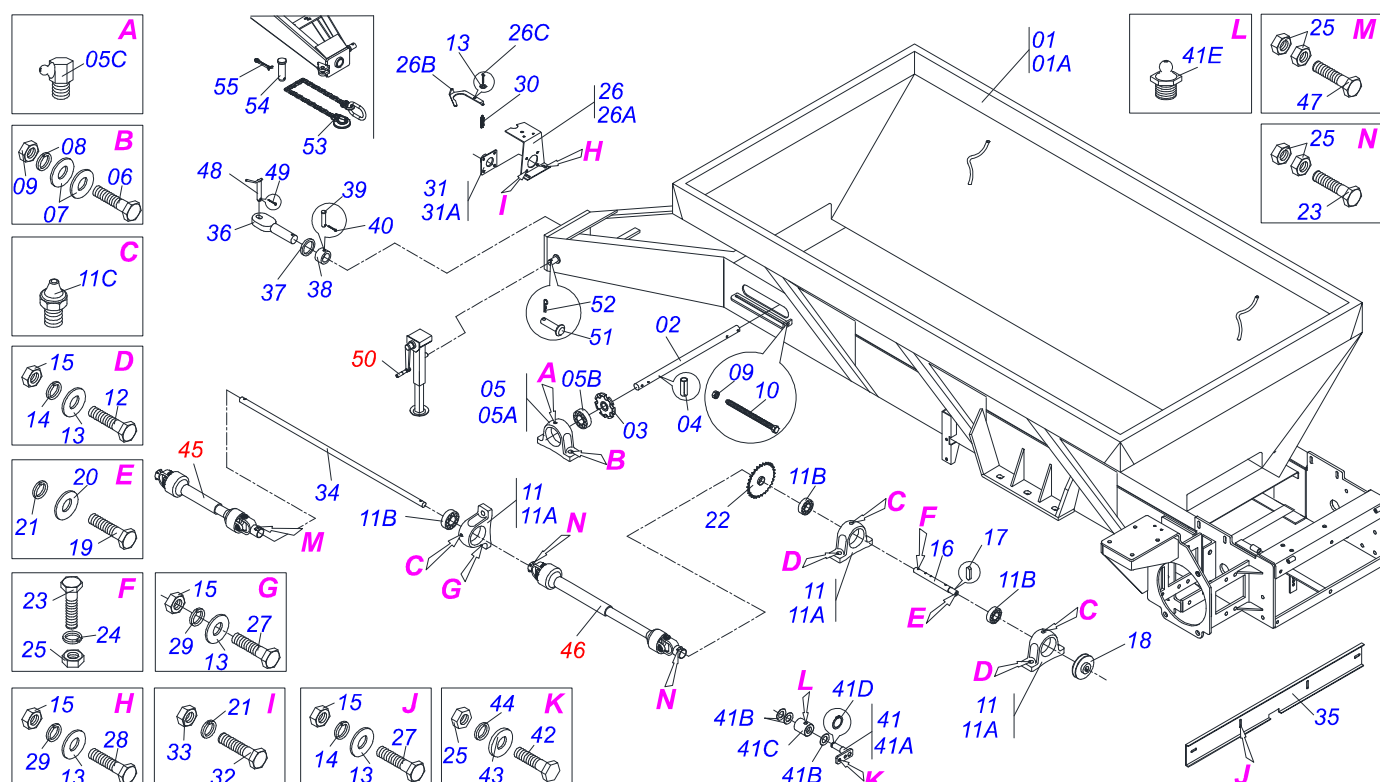
A Marchesan S.A. reserva o direito de aperfeiçoar e/ou alterar as características técnicas de seus produtos, sem a obrigação de assim proceder com os já comercializados e sem conhecimento prévio da revenda ou do consumidor.



MARCHESAN

INDICE

0909093407	DCA2 6500 MC (DIANTEIRA)	1
0909093408	TRASEIRA	2
090909354	ESTICADOR DE CORREIA DCA2	3
0909093417	RODADO COMPLETO DCA2 6500	4
0501047985	REDUTOR SEMENTE FIM	5
0501048241	CARDAN 40X 400 T1/T9 C/P CC2030/1P	6
0501048783	CARDAN 20X 900 T4/T4 C/P CC1020/5P	7
0511041259	MACACO COMPLETO CABECALHO DUPLLO	8
0909093413	KIT COM FREIO	9
0909093414	CONJUNTO SUPER REDUÇÃO DCA2 2500	10



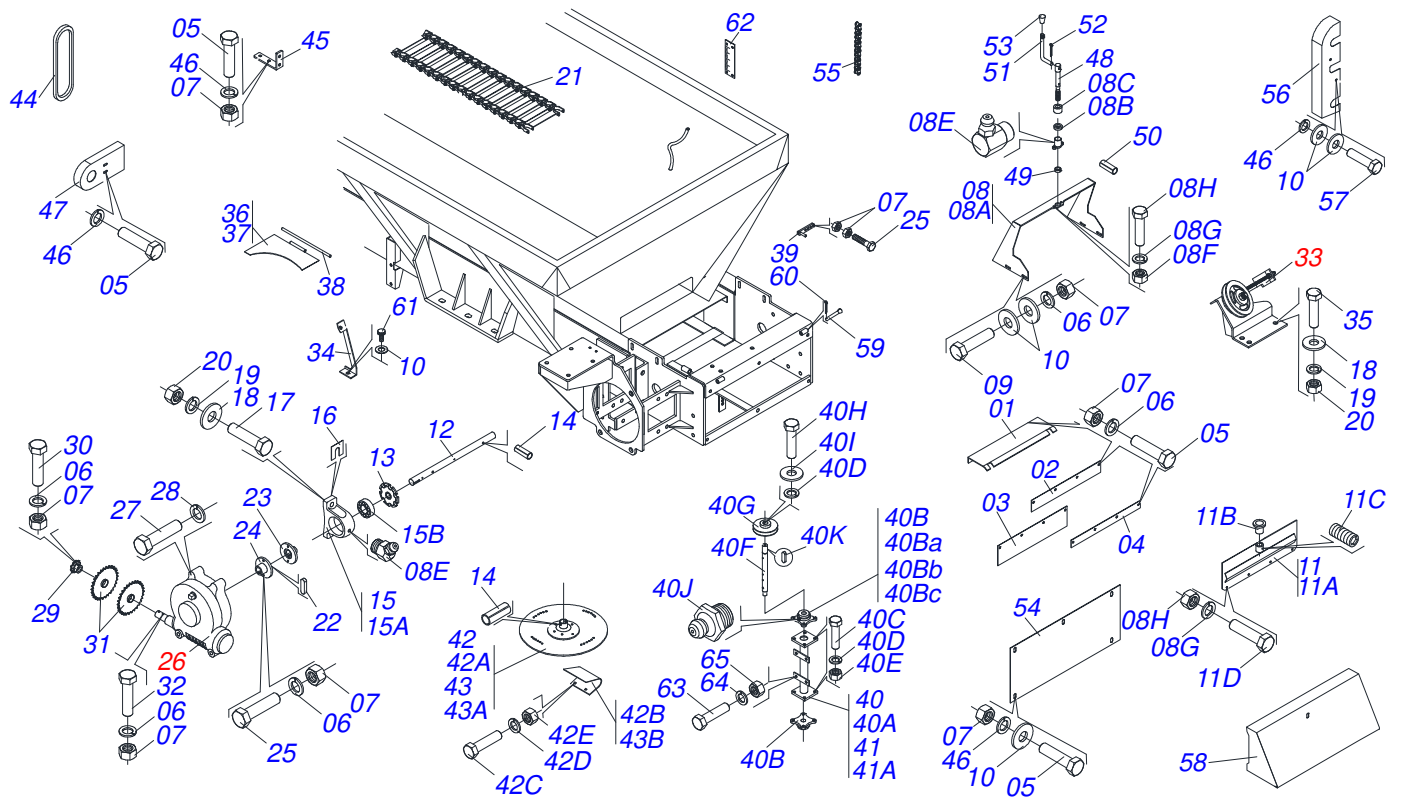
Item	Código	Descrição	Ver Pág.	QT
01	0501056883	CACAMBA COMPL DCA2 6500 MC S-1105		01
01A	0511067331	CACAMBA DCA2 6500 MC S-1105		01
02	0511016482	EIXO MOVIDO		01
03	0502040728	ENGRENAGEM 7Z P 57,15 FR1.1/2		02
04	0503010361	PINO ELASTICO 701221 10 X 60		02
05	0501044308	MANCAL AGRICOLA COMPLETO		02
05A	0502011050	CAIXA MANCAL AGR P-208		04
05B	0503011163	ROLAMENTO AUTO COMPENSADOR GY 1108/UCR 208-24		04
05C	0503010004	GRAXEIRA 1890 3/8 (1/8 BSP)		05
06	0503010899	PARAFUSO 5/8 UNC X 2.1/4 C S G.5 ZN		04
07	0501012140	ARRUELA LISA 16,50 X 40 X 4,00 ZN		08
08	0503011445	ARRUELA PRESSAO 5/8 SA		04
09	0503010013	PORCA SEXTAVADA 5/8 UNC G.5 ZN		06
10	0501067853	VARAO DO ESTICADOR		02
11	0511041213	MANCAL AGRICOLA AUTO COMPENSADOR UCR207-300		03
11A	0502011954	CAIXA MANCAL AGRICOLA P-207		03
11B	0503011884	ROLAMENTO AUTOCOMPENSADOR RADIAL DE ESFERA UCR 207-300		03
11C	0503010691	GRAXEIRA 1/4 NF		03
12	0503010740	PARAFUSO 1/2 UNC X 2 CS G.5 ZN		06
13	0511017302	ARRUELA LISA 13,50 X 32,50 X 3,0 ZN		11
14	0503011440	ARRUELA PRESSAO 1/2 SA		06
15	0503010060	PORCA SEXTAVADA 1/2 UNC G.5 ZN		10
16	0521011063	EIXO TRANSMISSÃO 315		01
17	0501010536	CHAVETA QUADRADO 9,52 X 45		01
18	0502011361	CARRETEL 1C 140 X 28		01
19	0503010355	PARAFUSO 7/16 UNC X 1 C S G.2 ZN		01
20	0511014052	ARRUELA LISA 12 X 55 X 4,75 ZN		01
21	0503011446	ARRUELA PRESSAO 7/16 SA		09
22	0501069020	ENGRENAGEM 35Z P15,87		01



DCA2 6500 MC
DCA2 6500 MC (DIANTEIRA)

Página 1
0909093407

Item	Código	Descrição	Ver Pág.	QT
23	0503011268	PARAFUSO 3/8 UNC X 2.1/2 C S G.5 ZN		03
24	0503011443	ARRUELA PRESSAO 3/8 SA		01
25	0503010026	PORCA SEXTAVADA 3/8 UNC G.5 ZN		09
26	0501056885	SUPORTE SUSTENTAÇÃO CARDAN SEM MOLA		01
26A	0501066588	SUSTENTACAO CARDAN MAIOR		01
26B	0511014066	SUSTAÇÃO CARDAN MENOR		01
26C	0503010257	CONTRAPINO 1/8 X 1 SA 1G13310		01
27	0503010920	PARAFUSO 1/2 UNC X 1.1/2 C S G.5 ZN		04
28	0503011082	PARAFUSO 1/2 UNC X 1.3/4 CSRT G.5 ZN		02
29	0503010019	ARRUELA PRESSAO 1/2 ZN 1K01556		04
30	0503030198	MOLA TRACÇÃO 14,5 X 61,5 X 1,5		01
31	0501044306	MANCAL AGRICOLA F RCJY 30/SF 30 COMPLETO		01
31A	0503011146	CAIXA MANCAL AGRICOLA F-206		01
32	0503011102	PARAFUSO 7/16 UNC X 1.1/4 C S G.5 ZN		04
33	0503010244	PORCA S. 7/16 UNC G.5 ZN		04
34	0521012415	EIXO TRANSM 2220 DCA2 7500		01
35	0501019838	PARACHOQUE		01
36	0501069632	ENG TRATOR DCA2 7500		01
37	0501015875	ARRUELA LISA 53,2/53,7X80X6,3N GNF		01
38	0521010681	CORPO LUVA ENGATE TRATOR		01
39	0521010639	EIXO JUNCAO 20,30/20,20 X 90 SA		01
40	0503010571	CONTRAPINO 1/4 X 1.1/2		01
41	0501050829	ESTICADOR CORRENTE		01
41A	0501067692	CORPO ESTICD CORR DCA2 MC		01
41B	0511015098	ARRUELA LISA 19 X 30 X 0,50 ZN		03
41C	0511017041	ROLD ESTIC RECAMBIO		01
41D	0503010302	ANEL RETENTOR PARA EIXO 501019		01
41E	0503010002	GRAXEIRA 1800		01
42	0503010237	PARAFUSO 3/8 UNC X 1 C S G.5 ZN		22
43	0501010984	ARRUELA LISA 10,50 X 27 X 3,00 ZN		20
44	0503010025	ARRUELA PRESSAO 3/8 ZN 1K01527		49
45	0501048241	CARDAN 40X 400 T1/T9 C/P CC2030/1P	6	01
46	0501048783	CARDAN 20X 900 T4/T4 C/P CC1020/5P	7	01
47	0503010765	PARAFUSO 3/8 UNC X 3 CS G.5 ZN		01
48	0501069080	EIXO JUNCAO 31,75 X 165		01
49	0503010534	CONTRAPINO 3/8 X 2.1/2 ZN 1G13300		01
50	0511041259	MACACO COMPLETO CABECALHO DUPLO	8	01
51	0521010549	EIXO JUNCAO 12,70X60 CA GT M1120 ZN		01
52	0503030168	CUPILHA 3 X 50		01
53	0503013150	CORRENTE SEGURANÇA 1300 X 3/8 COM GANCHO ARGOLA		01
54	0581011220	EIXO JUNCAO 22,30 X 28,58 X 61		01
55	0503010131	CONTRAPINO 3/16 X 1.1/2		01



Item	Código	Descrição	Ver Pág.	QT
01	0501067379	PROTEÇÃO TRASEIRA ESTEIRA		01
02	0511014562	PROTEÇÃO MENOR 555 X 80 X 2,30		02
03	0511011866	PROTEÇÃO MAIOR 555 X 180 X 2,30		01
04	0511016575	FIXADOR MANTA BORRACHA		03
05	0503010237	PARAFUSO 3/8 UNC X 1 C S G.5 ZN		20
06	0503011443	ARRUELA PRESSAO 3/8 SA		35
07	0503010026	PORCA SEXTAVADA 3/8 UNC G.5 ZN		58
08	0501054846	SUPORTE COMPORTA COMPLETO		01
08A	0501069841	SUPORTE COMPORTA		01
08B	0502010581	MANCAL VARAO COMPORTA		01
08C	0521010457	LUVA 25,3 X 31,7 X 17 DCA2 1G139051		01
08D	0521010458	LUVA 25,3 X 31,70 X 10		01
08E	0503010004	GRAXEIRA 1890 3/8 (1/8 BSP)		03
08F	0503010358	PARAFUSO 5/16 UNC X 7/8 C S G.5 ZN		02
08G	0503011444	ARRUELA PRESSAO 5/16 SA		06
08H	0503010337	PORCA SEXTAVADA 5/16 UNC G.5 ZN		06
09	0503010751	PARAFUSO 3/8 UNC X 1.1/4 CS G.5 ZN		04
10	0501010984	ARRUELA LISA 10,50 X 27 X 3,00 ZN		15
11	0501054847	TAMPA COMPORTA COMPLETA		01
11A	0501069181	TAMPA COMPORTA DCA2		01
11B	0501019831	PORCA REGULADORA		01
11C	0503011148	PARAFUSO 3/8 UNC X 1/2 S C S I 12.9		01
11D	0503010546	PARAFUSO 5/16UNCX7/8 CE PHILLIPS G5 ZN		04
12	0511016481	EIXO MOTOR DCA2		01
13	0502040728	ENGRENAGEM 7Z P 57,15 FR1.1/2		04
14	0503010361	PINO ELASTICO 701221 10 X 60		06
15	0501044308	MANCAL AGRICOLA COMPLETO		02
15A	0502011050	CAIXA MANCAL AGR P-208		02
15B	0503011163	ROLAMENTO AUTO COMPENSADOR GY 1108/UCR 208-24		02
16	0501010794	CALCO REGULADOR LEVANTE HIDRAULICO 3P ZN		04
17	0503010740	PARAFUSO 1/2 UNC X 2 CS G.5 ZN		04



DCA2 6500 MC
TRASEIRA

Página 2
0909093408

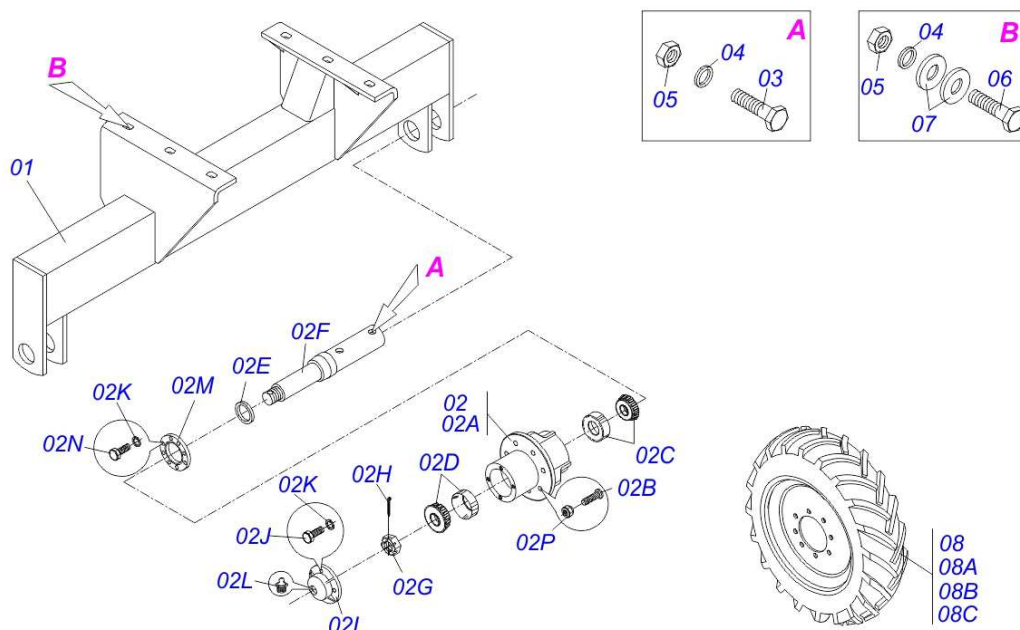
Item	Código	Descrição	Ver Pág.	QT
18	0511017302	ARRUELA LISA 13,50 X 32,50 X 3,0 ZN		11
19	0503011440	ARRUELA PRESSAO 1/2 SA		11
20	0503010060	PORCA SEXTAVADA 1/2 UNC G.5 ZN		11
21	0511067382	EST TRANSP ADB TAL DCA2 6500 S-1105		01
22	0501010540	CHAVETA QUADRADA 9,52 X 57		02
23	0511016540	FLANGE ACOPLAMENTO ESTEIRA		01
24	0511016541	FLANGE ACOPLAMENTO REDUTOR		01
25	0503010849	PARAFUSO 3/8 UNC X 1.1/2 C S G.5 ZN		03
26	0501047985	REDUTOR SEMENTE FIM	5	01
27	0503011167	PARAFUSO M16 X 2 X 30 C S 10.9 ZN		04
28	0503011445	ARRUELA PRESSAO 5/8 SA		04
29	0501069017	ENGRENAGEM 12Z P15,87		01
30	0503011268	PARAFUSO 3/8 UNC X 2.1/2 C S G.5 ZN		06
31	0501069020	ENGRENAGEM 35Z P15,87		02
32	0503011268	PARAFUSO 3/8 UNC X 2.1/2 C S G.5 ZN		01
33	0501046802	ESTICADOR DE CORREIA COMPLETO		01
34	0511060909	SUPORTE FIXAÇÃO PROTEÇÃO TRASEIRA		01
35	0503010920	PARAFUSO 1/2 UNC X 1.1/2 C S G.5 ZN		03
36	0501067203	DIVISOR FLUXO DIREITO		01
37	0501067361	DIVISOR FLUXO ESQUERDO		01
38	0511016530	VARAO ABERTURA DCA2		01
39	0501067368	REGULADOR DE ABERTURA DIVISOR		01
40	0501051782	SUPORTE DISCO DIREITO COM MANCAL		01
40A	0501067387	SUPORTE DISCO DISTRIBUIDOR DIREITO		01
40B	0501048000	MANCAL AGRICOLA		04
40Ba	0502011442	CAIXA MANCAL AGRICOLA F-206		04
40Bb	0503010276	ROLAMENTO 6206		04
40Bc	0503011865	RETENTOR 00701B		04
40C	0503011102	PARAFUSO 7/16 UNC X 1.1/4 C S G.5 ZN		24
40D	0503011446	ARRUELA PRESSAO 7/16 SA		24
40E	0503010244	PORCA S. 7/16 UNC G.5 ZN		24
40F	0511016489	EIXO COND DISCO DISTR 570 DCA2		02
40G	0502011361	CARRETEL 1C 140 X 28		02
40H	0503010355	PARAFUSO 7/16 UNC X 1 C S G.2 ZN		01
40I	0511014052	ARRUELA LISA 12 X 55 X 4,75 ZN		03
40J	0503010002	GRAXEIRA 1800		11
40K	0501010536	CHAVETA QUADRADO 9,52 X 45		01
41	0501051783	SUPORTE DISCO ESQUERDO COM MANCAL		01
41A	0501067388	SUPORTE DISCO DISTRUIDOR ESQUERDO		01
42	0501051972	DISCO DISTRIBUIDOR DIREITO COMPLETO		01
42A	0501069605	DISCO DO DISTRIBUIDOR		01
42B	0521018637	ALETA ESQUERDA		04
42C	0503013029	PARAFUSO 3/8 UNC X 3/4 CAPQ G.5 ZN		16
43	0501051973	DISCO DISTRIBUIDOR ESQUERDO COMPLETO		01
43A	0521018638	ALETA DIREITA		04
44	0503010154	CORREIA C-128		01
45	0501069225	FIXADOR PROTECAO CORREIA DCA2 S-0398		01
46	0503010025	ARRUELA PRESSAO 3/8 ZN 1K01527		14
47	0521011062	PROTEÇÃO LATERAL CORREIA DCA2 S-0398		01
48	0561014861	REGULADOR DCA2		01
49	0511013015	LUVA 1" X 35 X 13		01
50	0503010561	PINO ELASTICO 701163 6 X 36		01
51	0521011107	CORPO MANIVELA DCA2 S-0398		01
52	0503010257	CONTRAPINO 1/8 X 1 SA 1G13310		01
53	0503030878	MANIPULO ALAVANCA		01
54	0501019460	PROTEÇÃO TRASEIRA		01
55	0503013003	CORRENTE 50-1X79ELOS+EM+10ELOS+RD DCA2		01
56	0501069179	CAPA PROTECAO CORRENTE		01
57	0503010237	PARAFUSO 3/8 UNC X 1 C S G.5 ZN		02



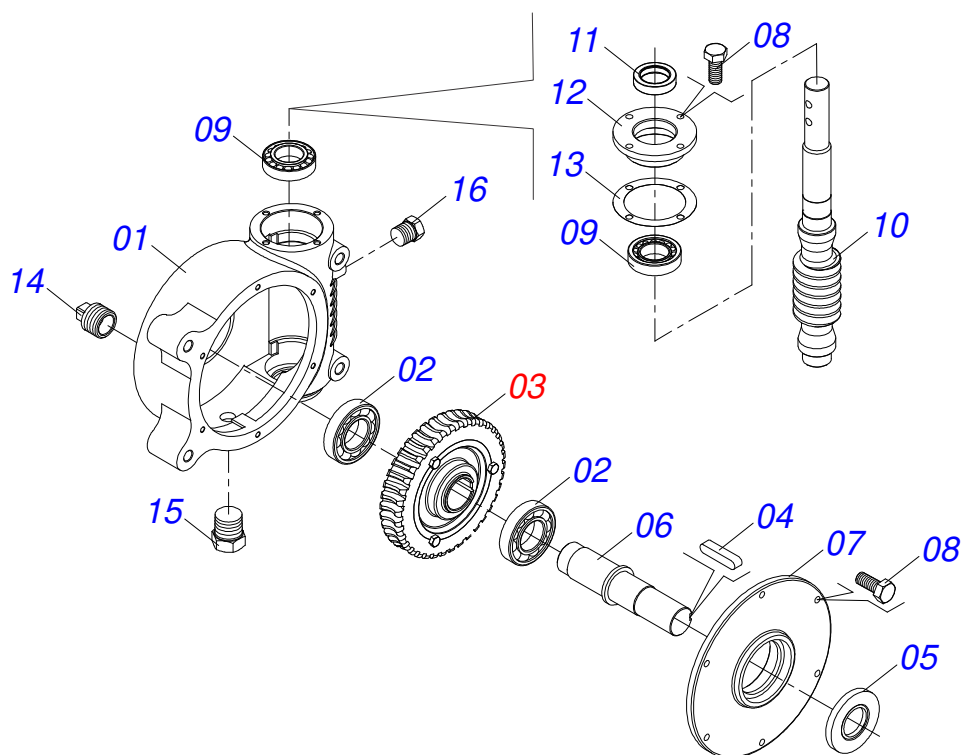
DCA2 6500 MC
TRASEIRA

Página 2
0909093408

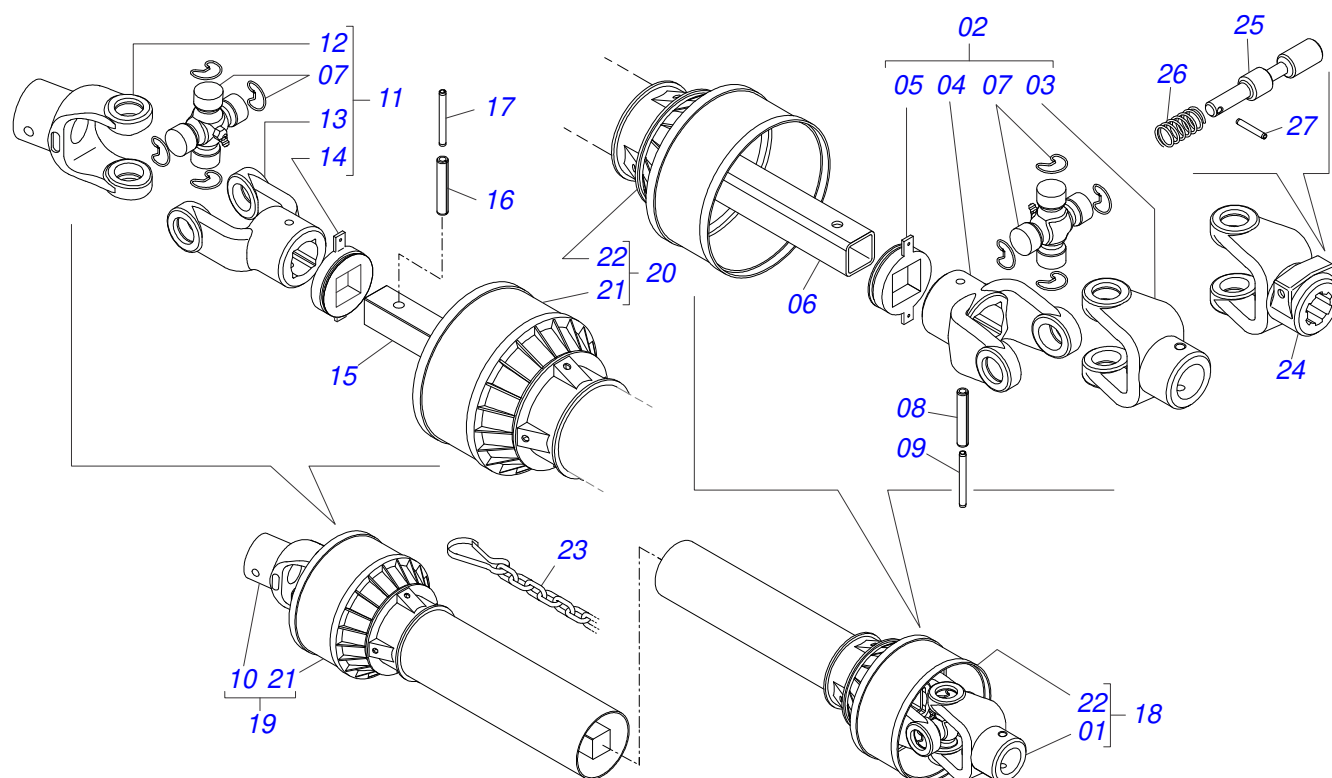
Item	Código	Descrição	Ver Pág.	QT
58	0501069840	CAPA DE PROTEÇÃO TRASEIRA		01
59	0501017574	EIXO 8,30 X 70 ZN		02
60	0503010140	CONTRAPINO 1/8 X 3/4		02
61	0503010386	CABO RECARTILHADO MBR 5/16		02
62	0503030751	PLAQUETA REGULAGEM		01
63	0503010920	PARAFUSO 1/2 UNC X 1.1/2 C S G.5 ZN		04
64	0503010019	ARRUELA PRESSAO 1/2 ZN 1K01556		04
65	0503010060	PORCA SEXTAVADA 1/2 UNC G.5 ZN		04



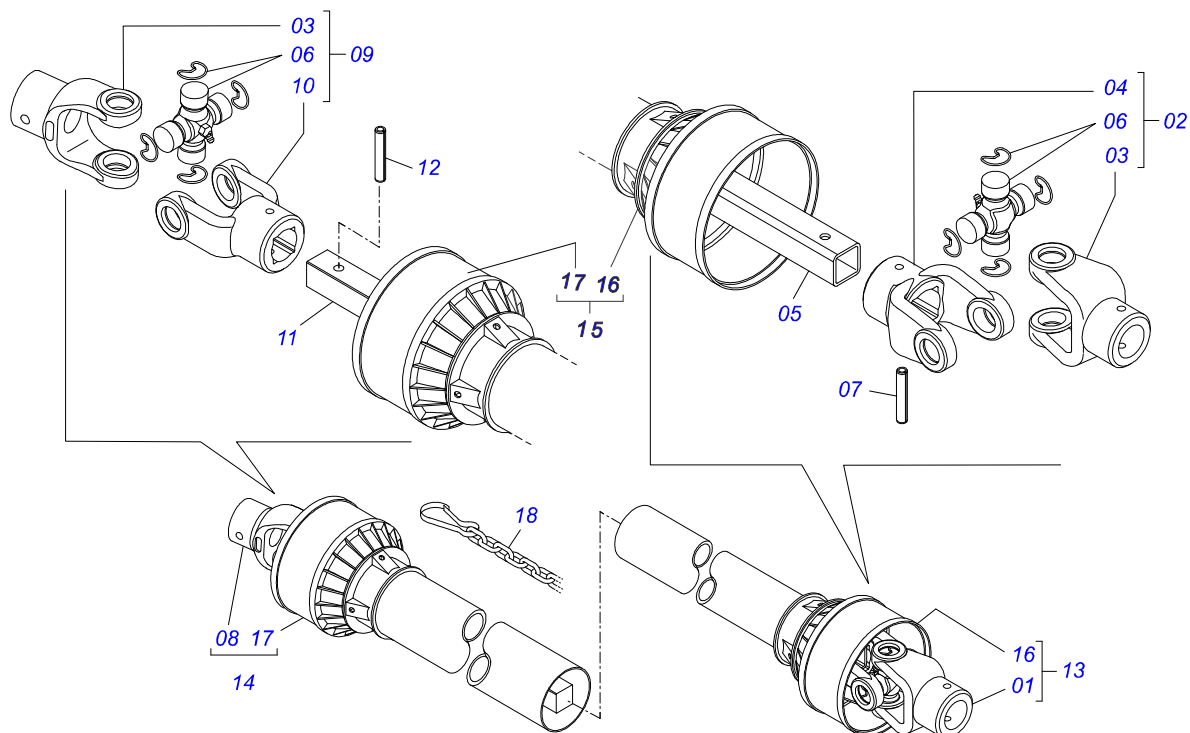
Item	Código	Descrição	Ver Pág.	QT
00	0501056954	SUPT FIXO RODEIRO COMPL DCA2 6500		01
01	0511067391	SUPT FIXO RODEIRO DCA2 6500		01
02	0501056347	RODADO S/PNEU DCA210500/DCCO		02
02A	0502012318	CX RODADO LTA		02
02B	0503012655	PARAF RODA UNF 5/8X2.3/8 1K16022 ZN		16
02C	0503013453	ROLAMENTO 33011 SKF		02
02D	0503013454	ROL 33109 SKF		02
02E	0503010086	RETENTOR 00098-B 1G26772		02
02F	0541015586	EIXO RODADO SDA3E 15 A 23		02
02G	0501010630	PORCA CASTELO 1.1/2 NF 12 FPP FLANG ZN		02
02H	0503010010	CONTRAPINO 1/4 X 2.1/2		02
02I	0502020592	TAMPA DE PROTEÇÃO 11/6		02
02J	0503010295	PARAFUSO 5/16 UNC X 5/8 CS G.2 ZN		08
02K	0503011444	ARRUELA PRESSAO 5/16 SA		24
02L	0503010002	GRAXEIRA 1800		02
02M	0502012175	FLANGE RETENTOR		02
02N	0503010397	PARAFUSO 5/16 UNC X 1.3/4 C S G.2 ZN		16
02O	0503010064	PORCA CONICA 5/8 NF ZN		16
03	0511016156	PARAFUSO 5/8 UNC X1.1/2 CS PC G.5 ZN		04
04	0503010027	ARRUELA PRESSAO 5/8 ZN 1K01574		10
05	0503010013	PORCA SEXTAVADA 5/8 UNC G.5 ZN		10
06	0503010899	PARAFUSO 5/8 UNC X 2.1/4 C S G.5 ZN		06
07	0501012140	ARRUELA LISA 16,50 X 40 X 4,00 ZN		12
08	0503061560	RODA C/PNEU 12.4-36 12L DCA2 6500		02
08A	0503013953	RODA DW10 X 36 C/DISCO SOLD C-830		02
08B	0503013952	PNEU 12.4-36 12L TM95 DCA2 6500		02
08C	0503013951	CAMARA AR 36T760 DCA2 6500		02



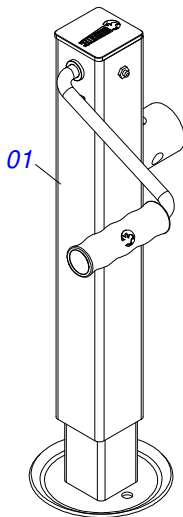
Item	Código	Descrição	Ver Pág.	QT
01	0502011456	CAIXA REDUCAO		01
02	0503011095	ROLAMENTO 6208 IMPORTADO		02
03	0501051774	COROA 38Z		01
04	0503011304	CHAVETA 1/2 X 1/2 X 60		01
05	0503010818	RETENTOR 02675-BRG		01
06	0521010996	EIXO COROA DCA2 5500 MC		01
07	0502020556	TAMPA MAIOR		01
08	0503010240	PARAFUSO 5/16 UNC X 3/4 CS G.2 ZN		10
09	0503010016	ROLAMENTO LM 48548/48510		02
10	0521010997	ROSCA SEM FIM		01
11	0503011171	RETENTOR 00912-BRG 1G119023		01
12	0502011457	TAMPA MENOR DCA2 5500 MC		01
13	0503030981	JUNTA VEDACAO 102 X 75,5 X 0,10		01
14	0521011023	BUJAO 1/2 BSP COM FURO		01
15	0503031604	BUJAO 1/2 BSP X 17		01
16	0503010856	BUJAO R3/8" BSPT		01



Item	Código	Descrição	Ver Pág.	QT
01	0501052176	JUNTA UNIVERSAL T1-40/T2-40 COM LUVA 400	01	01
02	0501050265	JUNTA UNIVERSAL T1-40/T2-40 CC 203621	01	01
03	0501050333	TERMINAL 1-40 COM ENGATE RAPIDO CC20	01	01
04	0502010565	TERMINAL 2-40 COM FQ 36,75/36,80	01	01
05	0503012069	ADAPTADOR PARA PROTECAO LUVA CCB21	01	01
06	0521013800	LUVA QUADRADA 36,8/36,9X30,3/30,4X400 CC28A	01	01
07	0503010836	CRUZETA CARDAN CC-36 1G35351	02	02
08	0503011069	PINO ELASTICO 701223 10 X 70	01	01
09	0503010510	PINO ELASTICO 701169 6 X 65	01	01
10	0501052177	JUNTA UNIVERSAL T3-40/T9-40 COM EIXO 400	01	01
11	0501052178	JUNTA UNIVERSAL T3-40/T9-40 CC2236202	01	01
12	0502011611	TERMINAL 9-40 COM FURO 30,3 COM CANAL CC202	01	01
13	0502010566	TERMINAL 3-40 COM FURO QUADRADO 29,95/30,00 CC-22	01	01
14	0503012070	ADAPTADOR PARA PROTECAO EIXO CCB22	01	01
15	0521013801	EIXO QUADRADO 30,16 X 400 CC-29A	01	01
16	0503010361	PINO ELASTICO 701221 10 X 60	01	01
17	0503010756	PINO ELASTICO 701168 6 X 60	01	01
18	0501052179	JUNTA UNIVERSAL COM LUVA E PROTEÇÃO	01	01
19	0501052180	JUNTA UNIVERSAL COM EIXO E PROTEÇÃO	01	01
20	0503012277	PROTEÇÃO COMPLETO CCP 2030/1	01	01
21	0503012279	PROTEÇÃO PLASTICA PARA JUNTA UNIVERSAL EIXO	01	01
22	0503012278	PROTEÇÃO PLASTICA PARA JUNTA UNIVERSAL LUVA	01	01
23	0503012023	CORRENTE PARA PROTECAO JUNTA UNIVERSAL	02	02
24	0502010563	TERMINAL 1-40 ENT 1.3/8 CC20	01	01
25	0521010638	EIXO JUNCAO ENGATE RAPIDO 13,20 X 83	01	01
26	0503030518	MOLA COMPRIDA 13 X 25 X 1,2	01	01
27	0503010838	PINO ELASTICO 701060 3 X 20	01	01



Item	Código	Descrição	Ver Pág.	QT
01	0501052166	JUNTA UNIVERSAL T4-20/T2-20 COM LUVA 900		01
02	0501051718	JUNTA UNIVERSAL T4-20/T2-20 CC130412C		01
03	0502010558	TERMINAL 4-20 COM FURO 30		02
04	0502011426	TERMINAL 2-20 COM CANAL CC12C		01
05	0521013798	LUVA Q 22,50/22,80X28,63/28,53X900		01
06	0503010835	CRUZETA CARDAN CC-04		02
07	0503010839	PINO ELASTICO 701192 8 X 50		01
08	0501052167	JUNTA UNIVERSAL T3-20/T4-20 COM EIXO 900		01
09	0501051720	JUNTA UNIVERSAL T3-20/T4-20 CC130411C		01
10	0502011427	TERMINAL 3-20 COM CANAL CC11C		01
11	0521013795	EIXO Q 22,23 X 900		01
12	0503010301	PINO ELASTICO 701191 8 X 45		01
13	0501052168	JUNTA UNIVERSAL COM LUVA E PROTEÇÃO		01
14	0501052169	JUNTA UNIVERSAL COM EIXO E PROTEÇÃO		01
15	0503012271	PROTEÇÃO COMPLETA CCP 1020/6		01
16	0503012272	PROTEÇÃO PLASTICA PARA JUNTA UNIVERSAL COM LUVA		01
17	0503012273	PROTEÇÃO PLASTICA PARA JUNTA UNIVERSAL COM EIXO		01
18	0503012023	CORRENTE PARA PROTECAO JUNTA UNIVERSAL		02



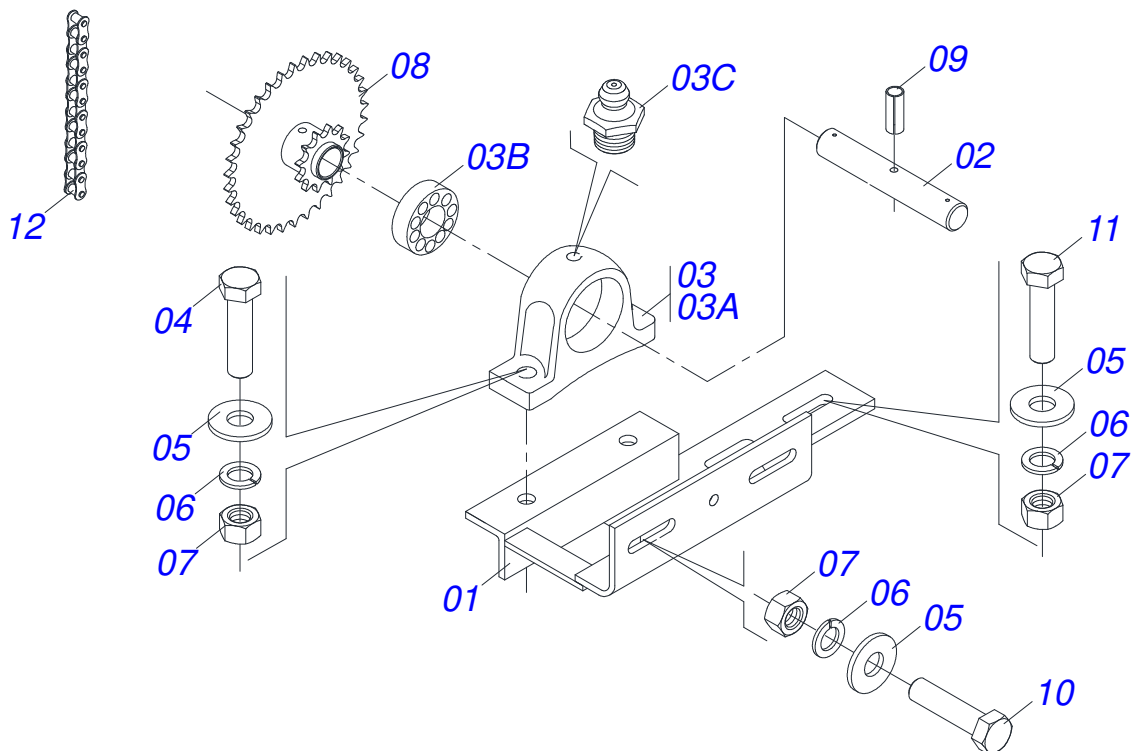
Item	Código	Descrição	Ver Pág.	QT
01	0503062157	MACACO COMPLETO (1259) ROBUSTEC		01



DCA2 6500 MC
KIT COM FREIO

Página 9
0909093413

Item	Código	Descrição	Ver Pág.	QT
06J	0503013151	TOMADA ENGATE COMPL E-1600 1G84536		01
06K	0521062556	SUPORTE DO TRIANGULO		01
06L	0503013849	PARAF 1/4 UNC X 3/4 C S G.5 ZN		04
06M	0501010694	ARRUELA LISA 8,50 X 18 X 1,50 ZN		08
06N	0503010023	ARRUELA PRESSAO 3/4 ZN 1K01584		04
06O	0503010014	PORCA SEXTAVADA 3/4 UNC (PESADA) G.5 ZN		04
07	0511051260	CONJUNTO FREIO DCA ESPANHA S-1011		01
07A	0503061994	CONJUNTO FREIO DIREITO COMPLETO		01
07B	0503061995	CONJUNTO FREIO ESQUERDO COMPLETO		01
07C	0561019596	TRAVA DO PRATO DE FREIO		02
07D	0501011179	PARAFUSO 7/16 UNC X 1 CS G.2 ZN		08
07E	0503010180	ARRUELA PRESSAO 7/16 ZN 1K01546		08
07F	0503013494	PORCA S. 7/16 UNF G.5 ZN		08
07G	0561019597	BLOCO DIVISOR DE FLUXO		01
07H	0503012776	NIPLE 1/8 BSP X 7/16 UNF JIC		04
07I	0541011066	NIPLE 3/4 UNF X 43,50 C/ FC 1,30		01
07J	0501081408	MANGUEIRA 1/4 X 850 TR-TC 1G140098		02
07K	0501080780	MANGUEIRA 3/8 X 4700 TC-TM		01
07L	0501013115	ARGOLA 27 X 6,80 PSH		02
08	0503061969	RODA COM PNEU 11L15		02
09	0503060181	RODA COM PNEU 11L-15 10L 6F COMPLETO		02
10	0511059647	RODA COM PNEU 10.5/65-16 (RA28)		02



Item	Código	Descrição	Ver Pág.	QT
01	0511062360	SUPER REDUCAO DCADC		01
02	0531010272	EIXO SUPRA REDUCAO DCADC		01
03	0511041213	MANCAL AGRICOLA AUTO COMPENSADOR UCR207-300		02
03A	0502011954	CAIXA MANCAL AGRICOLA P-207		02
03B	0503011884	ROLAMENTO AUTOCOMPENSADOR RADIAL DE ESFERA UCR 207-300		02
03C	0503010691	GRAXEIRA 1/4 NF		02
04	0503011082	PARAFUSO 1/2 UNC X 1.3/4 CSRT G.5 ZN		04
05	0511017302	ARRUELA LISA 13,50 X 32,50 X 3,0 ZN		08
06	0503010019	ARRUELA PRESSAO 1/2 ZN 1K01556		08
07	0503010060	PORCA SEXTAVADA 1/2 UNC G.5 ZN		08
08	0511062364	ENGRENAGEM SUPER REDUCAO		01
09	0503011855	PINO ELASTICO 701143 5 X 45		01
10	0503010395	PARAFUSO 1/2 UNC X 1.1/4 CSRT G.5 ZN		02
11	0503010920	PARAFUSO 1/2 UNC X 1.1/2 C S G.5 ZN		02
12	0503012942	CORRENTE 50-1 X 46 ELOS + REDUCAO		01



www.marchesan.com.br



Publicações Técnicas | Elaboração e Revisão
JOÃO VIRGINIO ROCHA