

CATALOGO DE PARTES



DISTRIBUIDOR DE CAL Y ABONO

Código:

0501091488

Producto:

DCA2 6500 MC



Serie:

S-1105

Revisión:

00

Fecha de Revisión:

JULHO/2012



PRODUCTOS

Código	Descripción	
0109090088	DCA2 6500 MC	S-1105

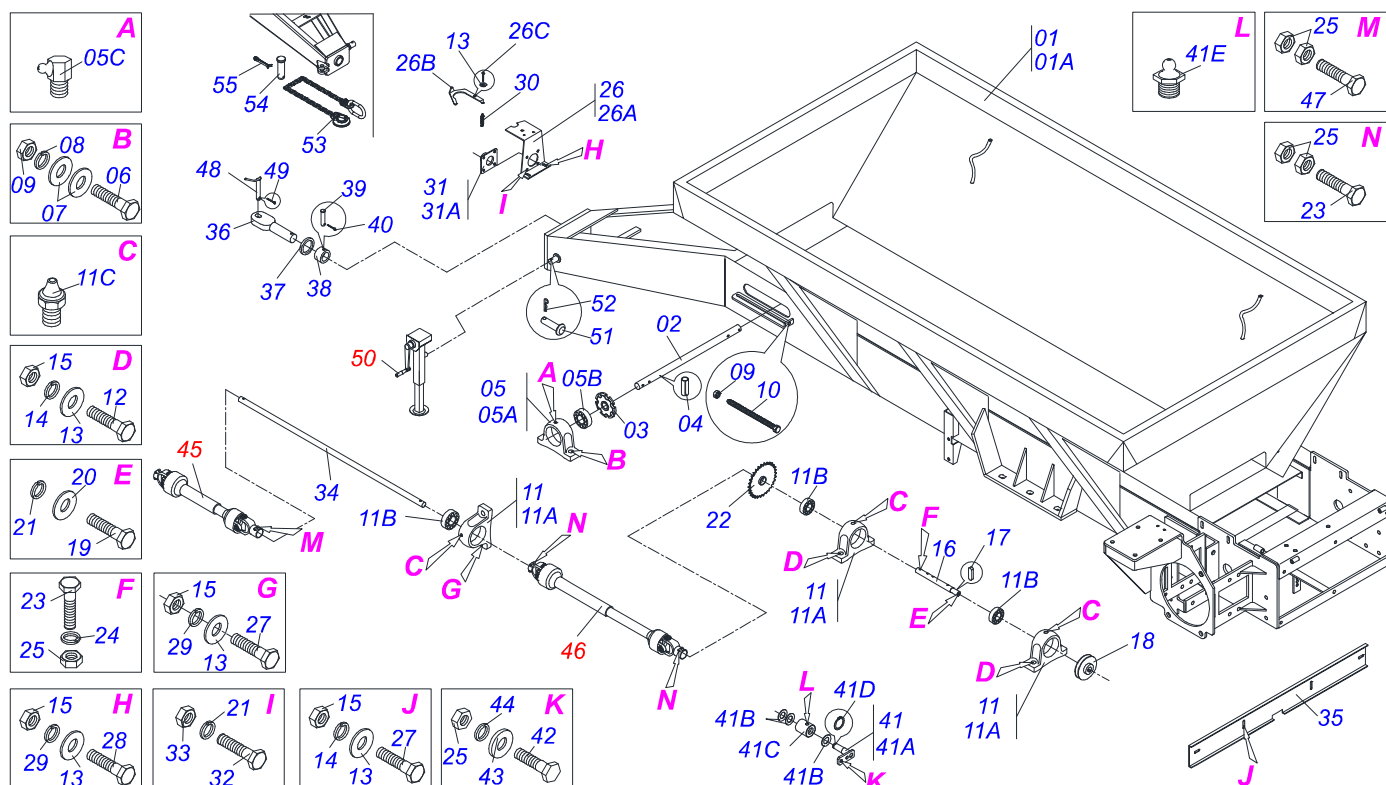
ATENCIÓN: IMPORTANTE

Marchesan S.A. se reserva el derecho de perfeccionar y/o cambiar las características técnicas de sus productos, sin previo aviso y sin la obligación de proceder con los ya comercializados y sin conocimiento previo del revendedor o consumidor.



ÍNDICE

0909093407	DCA2 6500 MC (DELANTERA)	1
0909093408	TRASERA	2
090909354	ESTIRADOR CORREA	3
0909093417	RODADO COMPLETO	4
0501047985	REDUCTOR	5
0501048241	CARDAN 40 X 400	6
0501048783	CARDAN 20 X 900	7
0511041259	GATO COMPLETO	8
0909093413	KIT CON FRENO	9
0909093414	SUPER REDUCTION ASSEMBLY	10



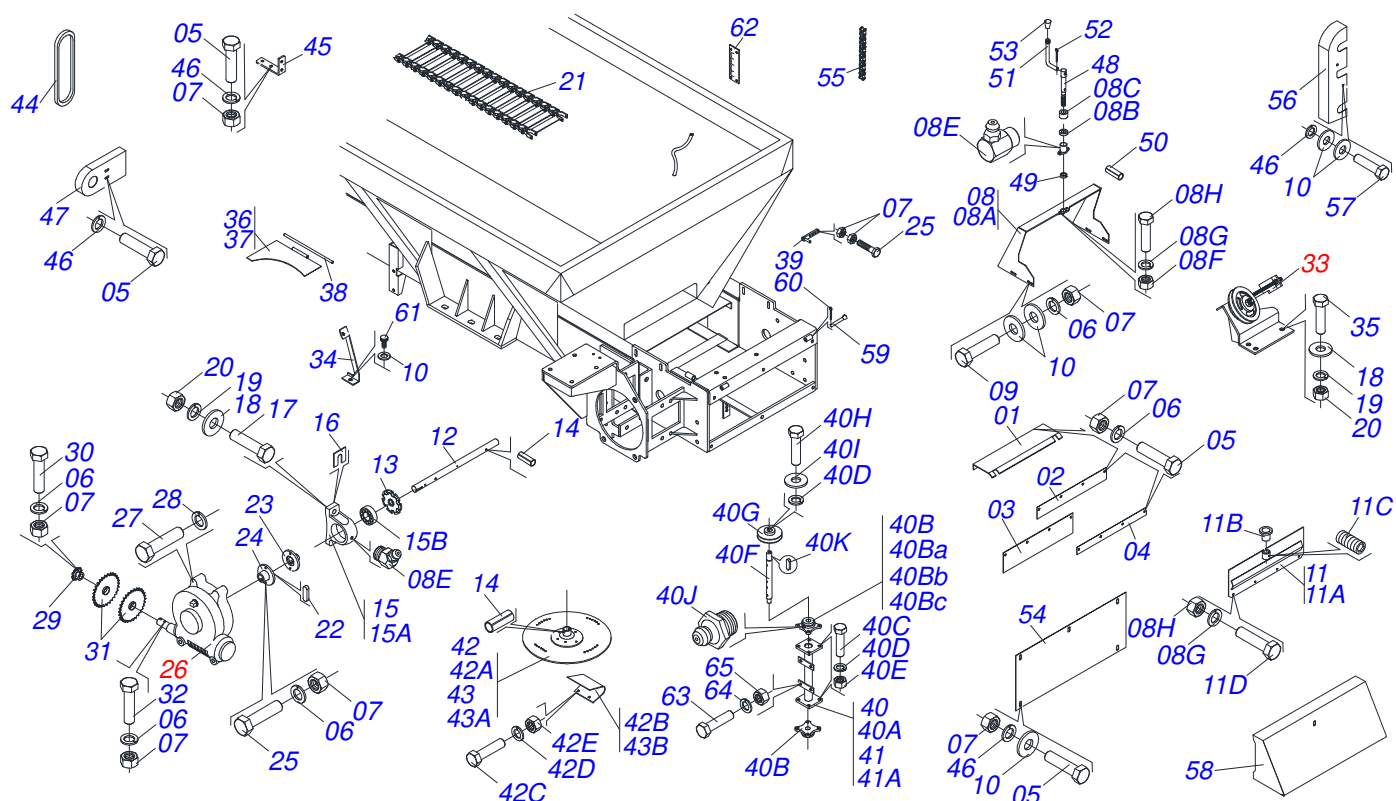
Artículo	Código	Descripción	Ver Pág.	QT
01	0501056883	TOLVA COMPLETA		01
01A	0511067331	TOLVA DCA2 6500 MC S-1105		01
02	0511016482	EJE MOVIDO		01
03	0502040728	ENGRANAJE 7Z		02
04	0503010361	PASADOR TENSION		02
05	0501044308	CHUMACERA AGRIC.		02
05A	0502011050	CAJA CHUMACERA		04
05B	0503011163	RODAMIENTO AUT COMPL		04
05C	0503010004	GRASERA 1890 3/8"		05
06	0503010899	TORNILLO 5/8 UNC X 2.1/4		04
07	0501012140	ARANDELA PLANA		08
08	0503011445	ARANDELA PRESION		04
09	0503010013	TUERCA 5/8		06
10	0501067853	PERNO ESTIRADOR		02
11	0511041213	CHUMACERA AGRIC.		03
11A	0502011954	CAJA CHUMACERA AGRIC.		03
11B	0503011884	RODAMIENTO AUTOC		03
11C	0503010691	GRASERA 1/4" NF		03
12	0503010740	TORNILLO 1/2 UNC X 2 CS G.5 ZN		06
13	0511017302	ARANDELA PLANA 13.5 X 32.5 X 3.00		11
14	0503011440	ARANDELA PRESION		06
15	0503010060	TUERCA 1/2" UNC		10
16	0521011063	EJE TRANSMISION		01
17	0501010536	CHAVETA CUADRADO		01
18	0502011361	CARRETE 1C 140 X 28		01
19	0503010355	TORNILLO 7/16 UNC X 1		01
20	0511014052	ARANDELA PLANA		01
21	0503011446	ARANDELA PRESION		09
22	0501069020	ENGRANAJE 35Z		01
23	0503011268	TORNILLO 3/8 UNC X 2.1/2		03
24	0503011443	ARANDELA PRESION		01



DCA2 6500 MC
DCA2 6500 MC (DELANTERA)

Página 1
0909093407

Artículo	Código	Descripción	Ver Pág.	QT
25	0503010026	TUERCA 3/8		09
26	0501056885	SOPORTE APOYO CARDAN		01
26A	0501066588	SOPORTE CARDAN MAYOR		01
26B	0511014066	SOPORTE CARDAN MENOR		01
26C	0503010257	PASADOR ABIERTO 1/8" X 1"		01
27	0503010920	TORNILLO 1/2 UNC X 1.1/2		04
28	0503011082	TORNILLO 1/2" UNC X 1.3/4"		02
29	0503010019	ARANDELA PRESION 1/2"		04
30	0503030198	RESORTE TRACCION 14,5 X 61,5 X 1,5		01
31	0501044306	CHUMACERA AGRICOLA		01
31A	0503011146	CAJA CHUMACERA AGRICOLA		01
32	0503011102	TORNILLO 7/16 UNC X 1.1/4 C S G.5 ZN		04
33	0503010244	TUERCA 7/16		04
34	0521012415	EJE TRANSMISION 2220		01
35	0501019838	PARACHOQUES		01
36	0501069632	ENGANCHE TRACTOR		01
37	0501015875	ARANDELA PLANA		01
38	0521010681	BUJE ENGANCHE TRACTOR		01
39	0521010639	EJE UNION		01
40	0503010571	PASADOR ABIERTO 1/4" X 1.1/2"		01
41	0501050829	ESTIRADOR CADENA		01
41A	0501067692	CUERPO DEL ESTIRADOR CORREA		01
41B	0511015098	ARANDELA PLANA		03
41C	0511017041	ROLD ESTIRADOR		01
41D	0503010302	ANILLO RETENCION EJE 501019		01
41E	0503010002	GRASERA 1800		01
42	0503010237	TORNILLO 3/8 UNC X 1		22
43	0501010984	ARANDELA PLANA		20
44	0503010025	ARANDELA PRESION 3/8		49
45	0501048241	CARDAN 40 X 400	6	01
46	0501048783	CARDAN 20 X 900	7	01
47	0503010765	TORNILLO 3/8" UNC X 3"		01
48	0501069080	EJE UNION		01
49	0503010534	PASADOR ABIERTO 3/8 X 2.1/2		01
50	0511041259	GATO COMPLETO	8	01
51	0521010549	EJE UNION		01
52	0503030168	PASADOR ABIERTO 3 X 50		01
53	0503013150	CADENA 1300 X 3/8		01
54	0581011220	EJE UNION		01
55	0503010131	PASADOR ABIERTO 3/16 X 1.1/2		01



Artículo	Código	Descripción	Ver Pág.	QT
01	0501067379	PROTECCIÓN TRASERA CADENA	01	
02	0511014562	PROTECCION MENOR	02	
03	0511011866	PROTECCION MAYOR	01	
04	0511016575	FIJADOR LA CAPA GOMA	03	
05	0503010237	TORNILLO 3/8 UNC X 1	20	
06	0503011443	ARANDELA PRESION	35	
07	0503010026	TUERCA 3/8	58	
08	0501054846	SOPORTE COMPUERTA	01	
08A	0501069841	SOPORTE COMPUERTA	01	
08B	0502010581	CHUMACERA VARÓN COMPUERTA	01	
08C	0521010457	BUJE	01	
08D	0521010458	BUJE	01	
08E	0503010004	GRASERA 1890 3/8"	03	
08F	0503010358	TORNILLO 5/16 UNC X 7/8	02	
08G	0503011444	ARANDELA PRESION	06	
08H	0503010337	TUERCA 5/16	06	
09	0503010751	TORNILLO 3/8" UNC X 1.1/4"	04	
10	0501010984	ARANDELA PLANA	15	
11	0501054847	TAPA COMPUERTA COMPL	01	
11A	0501069181	TAPA COMPUERTA	01	
11B	0501019831	TUERCA AJUSTE	01	
11C	0503011148	TORNILLO 3/8 UNC X 1/2	01	
11D	0503010546	TORNILLO 5/16 UNC X 7/8	04	
12	0511016481	EJE MOTOR	01	
13	0502040728	ENGRANAJE 7Z	04	
14	0503010361	PASADOR TENSION	06	
15	0501044308	CHUMACERA AGRIC.	02	
15A	0502011050	CAJA CHUMACERA	02	
15B	0503011163	RODAMIENTO AUT COMPL	02	
16	0501010794	CALCE REGULACION LEV HIDR	04	
17	0503010740	TORNILLO 1/2 UNC X 2 CS G.5 ZN	04	

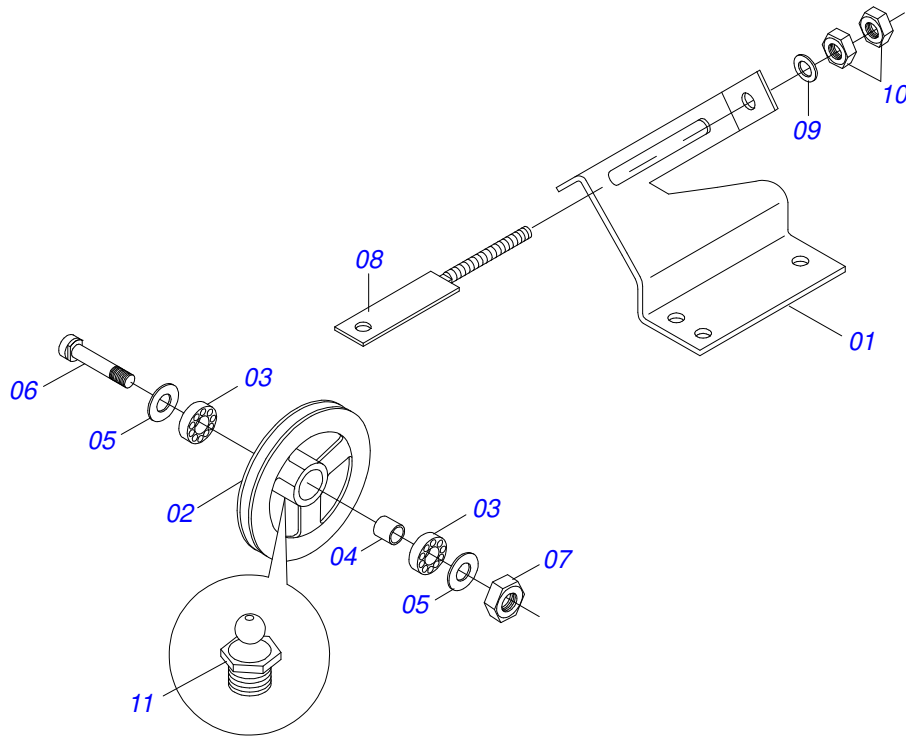
Artículo	Código	Descripción	Ver Pág.	QT
18	0511017302	ARANDELA PLANA 13.5 X 32.5 X 3.00		11
19	0503011440	ARANDELA PRESION		11
20	0503010060	TUERCA 1/2" UNC		11
21	0511067382	ESTERA TRANSP ABONO		01
22	0501010540	CHAVETA CUADRADO		02
23	0511016540	BRIDA ACOPLAMIENTO CADENA		01
24	0511016541	BRIDA ACOPLAMIENTO REDUCCION		01
25	0503010849	TORNILLO 3/8 UNC X 1.1/2		03
26	0501047985	REDUCTOR	5	01
27	0503011167	TORNILLO M16 X 2" X 30		04
28	0503011445	ARANDELA PRESION		04
29	0501069017	ENGRANAJE 12Z		01
30	0503011268	TORNILLO 3/8 UNC X 2.1/2		06
31	0501069020	ENGRANAJE 35Z		02
32	0503011268	TORNILLO 3/8 UNC X 2.1/2		01
33	0501046802	ESTIRADOR CORREA COMPLETO		01
34	0511060909	SOPORTE FIJADOR PROTECCION TRASERA		01
35	0503010920	TORNILLO 1/2 UNC X 1.1/2		03
36	0501067203	DIVISOR FLUJO DERECHO		01
37	0501067361	DIVISOR FLUJO IZQUIERDO		01
38	0511016530	PERNO ABERTURA		01
39	0501067368	REGULADOR		01
40	0501051782	SOPORTE DISCO DERECHO CHUMACERA		01
40A	0501067387	SOPORTE DISCO DISTRIBUIDOR DERECHO		01
40B	0501048000	CHUMACERA AGRIC.		04
40Ba	0502011442	CAJA CHUMACERA		04
40Bb	0503010276	RODAMIENTO 6206		04
40Bc	0503011865	RETENES		04
40C	0503011102	TORNILLO 7/16 UNC X 1.1/4 C S G.5 ZN		24
40D	0503011446	ARANDELA PRESION		24
40E	0503010244	TUERCA 7/16		24
40F	0511016489	EJE CONDUCCION DISCO DISTR		02
40G	0502011361	CARRETE 1C 140 X 28		02
40H	0503010355	TORNILLO 7/16 UNC X 1		01
40I	0511014052	ARANDELA PLANA		03
40J	0503010002	GRASERA 1800		11
40K	0501010536	CHAVETA CUADRADO		01
41	0501051783	SOPORTE DISCO IZQUIERDO CHUMACERA		01
41A	0501067388	SOPORT DISCO DISTRIBUIDOR IZQUIERDO		01
42	0501051972	DISCO DISTR DERECHO COMPLETO		01
42A	0501069605	DISCO DISTRIBUIDOR		01
42B	0521018637	FLIP DERECHA		04
42C	0503013029	TORNILLO 3/8 UNC X 3/4		16
43	0501051973	DISCO DISTR IZQUIERDO COMPLETO		01
43A	0521018638	FLIP IZQUIERDA		04
44	0503010154	CORREA C-51		01
45	0501069225	FIJADOR PROTECCION CORREA		01
46	0503010025	ARANDELA PRESION 3/8		14
47	0521011062	PROTECCIÓN LATERAL CORREA		01
48	0561014861	REGULADOR		01
49	0511013015	BUJE		01
50	0503010561	PASADOR TENSION		01
51	0521011107	CUERPO MANIVELA		01
52	0503010257	PASADOR ABIERTO 1/8" X 1"		01
53	0503030878	MANOPLA PALANCA		01
54	0501019460	PROTECCION TRASERA		01
55	0503013003	CADENA 50-1 X 79 ESLABON + REDUCCIÓN + ENMIENDA		01
56	0501069179	CAPA PROTECCION CADENA		01



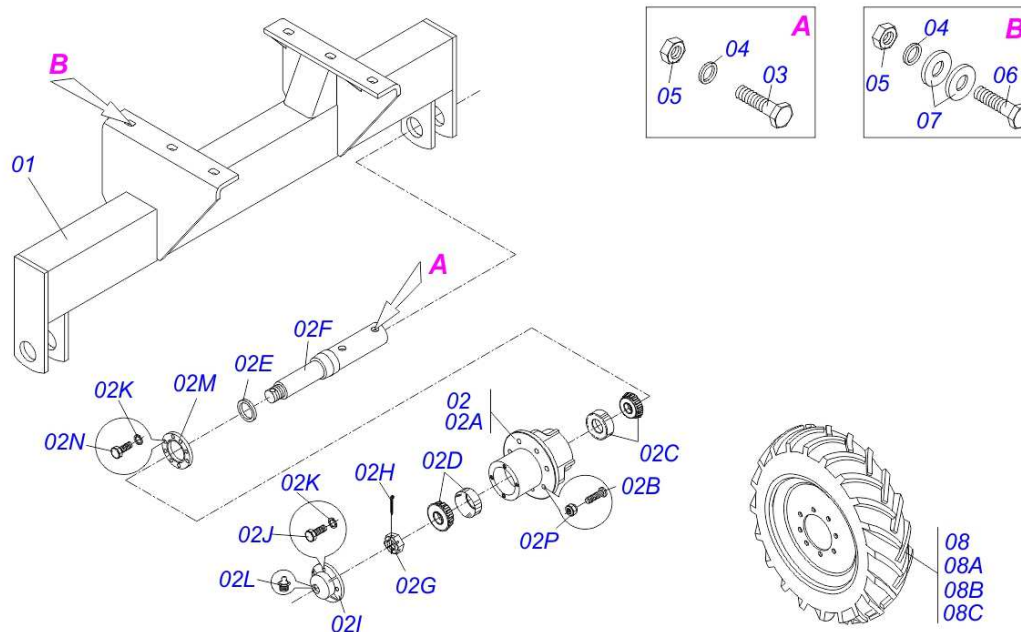
DCA2 6500 MC
TRASERA

Página 2
0909093408

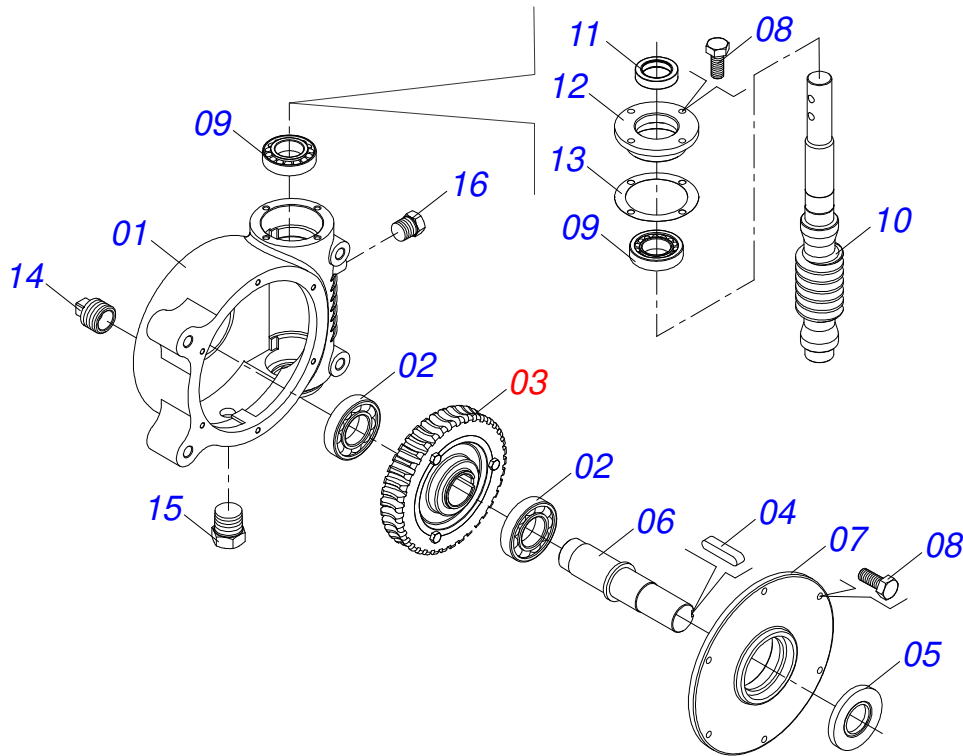
Artículo	Código	Descripción	Ver Pág.	QT
57	0503010237	TORNILLO 3/8 UNC X 1		02
58	0501069840	CAPA PROTECCION TRASERA		01
59	0501017574	EJE 8,30 X 70		02
60	0503010140	PASADOR ABIERTO 1/8" X 3/4"		02
61	0503010386	CABLE		02
62	0503030751	PLACA REGULACION		01
63	0503010920	TORNILLO 1/2 UNC X 1.1/2		04
64	0503010019	ARANDELA PRESION 1/2"		04
65	0503010060	TUERCA 1/2" UNC		04



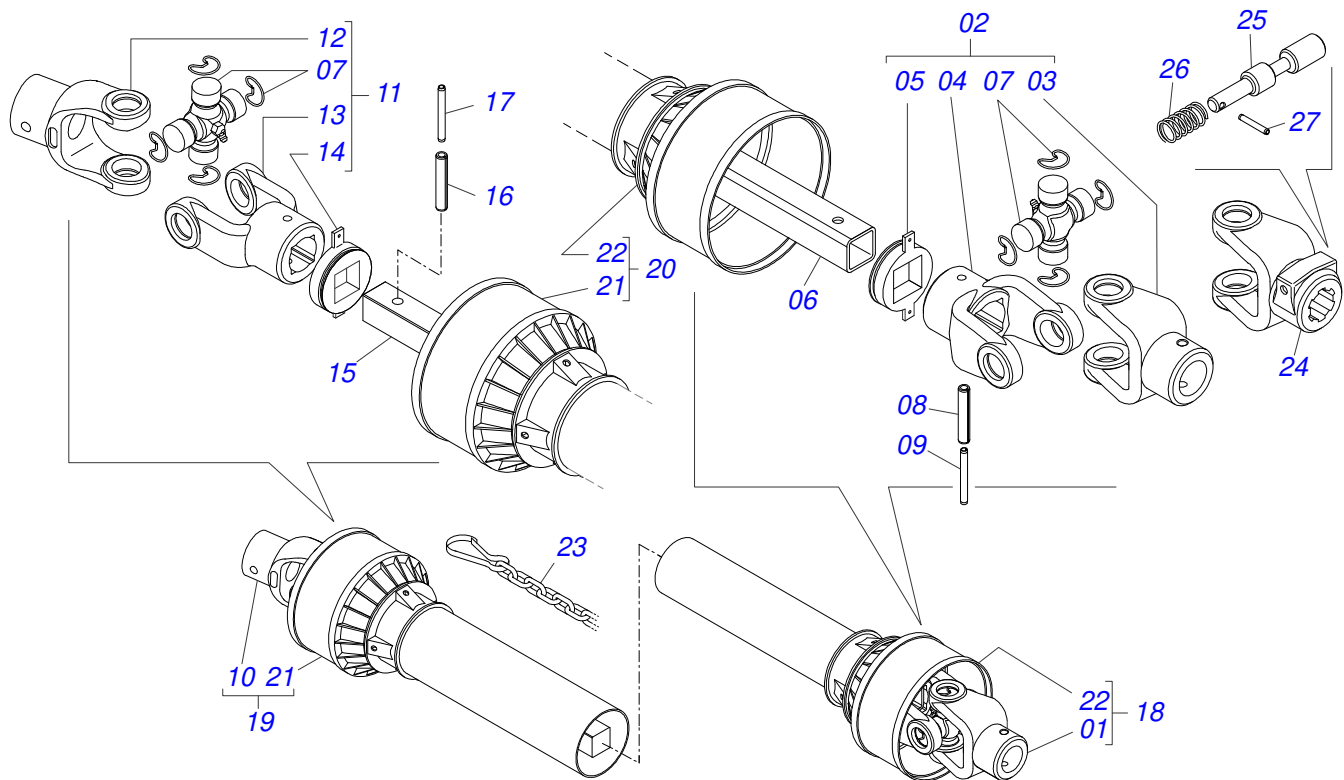
Artículo	Código	Descripción	Ver Pág.	QT
00	0501046802	ESTIRADOR CORREA COMPLETO		01
01	0501066100	SOPORTE		01
02	0502011366	CARRETE 1C 210 X 40		01
03	0503010690	RODAMIENTO 30204		02
04	0521010497	BUJE SEPARACION 22 X 27 X 28,0		01
05	0501019288	ARANDELA ESPACIADOR		02
06	0511012362	EJE POLEA ESTIRADOR		01
07	0503010014	TUERCA 3/4" UNC		01
08	0501065968	ESTIRADOR POLIA		01
09	0501012140	ARANDELA PLANA		01
10	0503010013	TUERCA 5/8		02
11	0503010002	GRASERA 1800		01



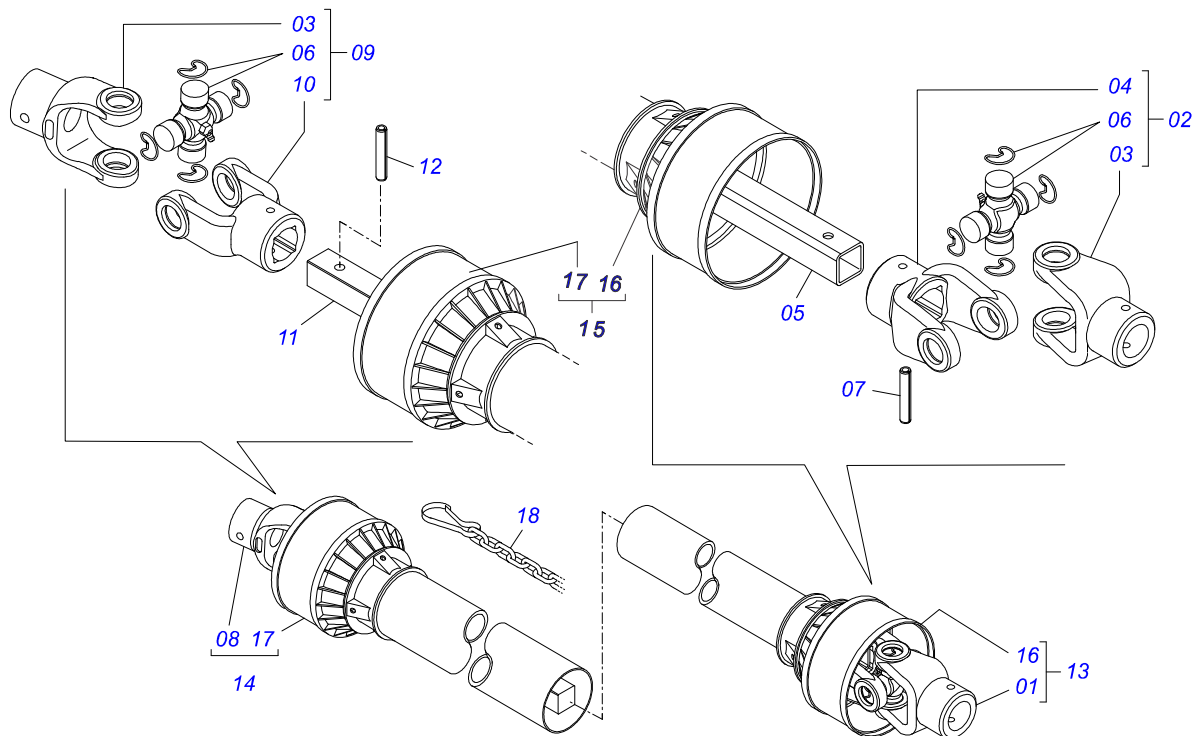
Artículo	Código	Descripción	Ver Pág.	QT
00	0501056954	SOPORTE FIJADOR RODADO		01
01	0511067391	SOPORTE FIJADOR RODEIRO		01
02	0501056347	RUEDA S/ NEUMATICO		02
02A	0502012318	CAJA RODADO		02
02B	0503012655	TORNILLO RUEDA UN 5/8" X 2.3/8"		16
02C	0503013453	RODIAMIENTO 33011 SKF		02
02D	0503013454	RADIAMIENTO 33109 SKF		02
02E	0503010086	RETENES 0009B-B		02
02F	0541015586	EJE RODADO		02
02G	0501010630	TUERCA CASTILLO 1.1/2" UNF BRIDA		02
02H	0503010010	PASADOR ABIERTO 1/4 X 2.1/2		02
02I	0502020592	TAPA PROTECCION		02
02J	0503010295	TORNILLO 5/16 UNC X 5/8 CS G.2 ZN		08
02K	0503011444	ARANDELA PRESION		24
02L	0503010002	GRASERA 1800		02
02M	0502012175	BRIDA RETENES		02
02N	0503010397	TORNILLO 5/16" UNC X 1.3/4"		16
02O	0503010064	TUERCA CONICA 5/8" UNF		16
03	0511016156	TORNILLO 5/8 UNC X1.1/2 CS PC G.5 ZN		04
04	0503010027	ARANDELA PRESION		10
05	0503010013	TUERCA 5/8		10
06	0503010899	TORNILLO 5/8 UNC X 2.1/4		06
07	0501012140	ARANDELA PLANA		12
08	0503061560	RUEDA S/ NEUMATICO		02
08A	0503013953	RUEDA		02
08B	0503013952	NEUMATICO		02
08C	0503013951	CAMARA ARE		02



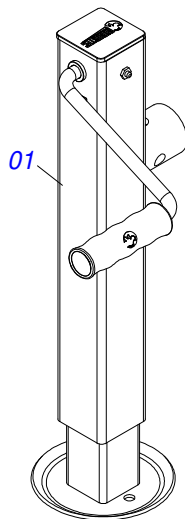
Artículo	Código	Descripción	Ver Pág.	QT
01	0502011456	CAJA REDUCCION		01
02	0503011095	RODAMIENTO 6208		02
03	0501051774	ENGRANAJE 38Z		01
04	0503011304	CHAVETA CUADRADO 1/2" X 60		01
05	0503010818	RETENES 02675-BRG		01
06	0521010996	EJE LA CORONA		01
07	0502020556	TAPA MAYOR		01
08	0503010240	TORNILLO 5/16" UNC X 3/4"		10
09	0503010016	RODAMIENTO LM		02
10	0521010997	ROSCA SEM FIN		01
11	0503011171	RETENES 00912-BRG		01
12	0502011457	TAPA MENOR		01
13	0503030981	EMPAQUETADURA 102 X 75,5 X 0,10		01
14	0521011023	TAPON		01
15	0503031604	TAPON 1/2 BSP		01
16	0503010856	TAPON R3/8" BSPT		01



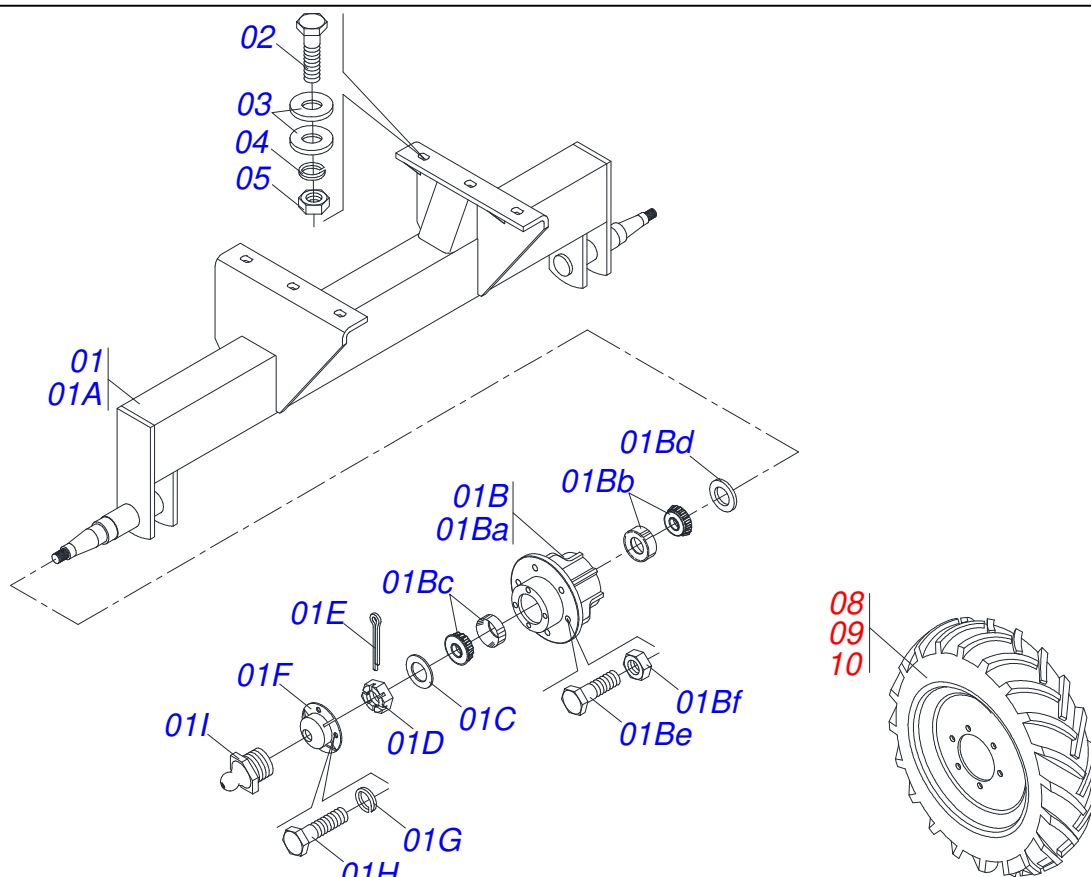
Artículo	Código	Descripción	Ver Pág.	QT
01	0501052176	JUNTA UNIVERSAL C/ BUJE	01	
02	0501050265	JUNTA UNIVERSAL	01	
03	0501050333	TERMINAL 1-40 CON ENGANCHE	01	
04	0502010565	TERMINAL 2-40 C/ AC 36,75/36,80	01	
05	0503012069	ADAPTADOR P/ PROTECCION MANGUITO	01	
06	0521013800	BUJE CUADRADA 36,8/36,9 X 30,3/30,4 X 400	01	
07	0503010836	CRUCETA CARDAN	02	
08	0503011069	PASADOR TENSION 10 X 70	01	
09	0503010510	PASADOR TENSION 6 X 65	01	
10	0501052177	JUNTA UNIVERSAL C/ EJE	01	
11	0501052178	JUNTA UNIVERSAL	01	
12	0502011611	TERMINAL 9-40	01	
13	0502010566	TERMINAL 3-40 CON AC 29,95/30,00	01	
14	0503012070	ADAPTADOR PARA PROTECCION PALANCA	01	
15	0521013801	EJE CUADRADO 30,16 X 400	01	
16	0503010361	PASADOR TENSION	01	
17	0503010756	PASADOR TENSION 701168 6 X 60	01	
18	0501052179	JUNTA UNIVERSAL C/ BUJE /PROT	01	
19	0501052180	JUNTA UNIVERSAL C/EJE/PROT	01	
20	0503012277	PROTECCION COMPL	01	
21	0503012279	PROTECCION PARA JUNTA UNIV Y EJE	01	
22	0503012278	PROTECCION PARA JUNTA UNIV BUJE	01	
23	0503012023	CADENA PROTECCION	02	
24	0502010563	TERMINAL 1-40 ESTRIADO 1.3/8"	01	
25	0521010638	EJE UNION ENGANCHE RAPIDO	01	
26	0503030518	RESORTE COMPRESION 13 X 25 X 1,2	01	
27	0503010838	PASADOR TENSION 3 X 20	01	



Artículo	Código	Descripción	Ver Pág.	QT
01	0501052166	JUNTA UNIVERSAL C/ BUJE		01
02	0501051718	JUNTA UNIVERSAL		01
03	0502010558	TERMINAL 4-20 C/ FURO		02
04	0502011426	TERMINAL 2-20 C/ CANAL CC12C		01
05	0521013798	BUJE CUADRADA 22,50 X 900		01
06	0503010835	CRUCETA CARDAN CC-04		02
07	0503010839	PASADOR TENSION 7011927		01
08	0501052167	JUNTA UNIVERSALC/EJE		01
09	0501051720	JUNTA UNIVERSAL		01
10	0502011427	TERMINAL 3-20		01
11	0521013795	EJE CUADRADO 22,23 X 900		01
12	0503010301	PASADOR TENSION 701191 8 X 45		01
13	0501052168	JUNTA UNIVERSAL C/ BUJE /PROT		01
14	0501052169	JUNTA UNIVERSAL C/EJE/PROT		01
15	0503012271	PROTECCION COMPL		01
16	0503012272	PROTECCION PARA JUNTA UNIV BUJE		01
17	0503012273	PROTECCION PARA JUNTA UNIV Y EJE		01
18	0503012023	CADENA PROTECCION		02

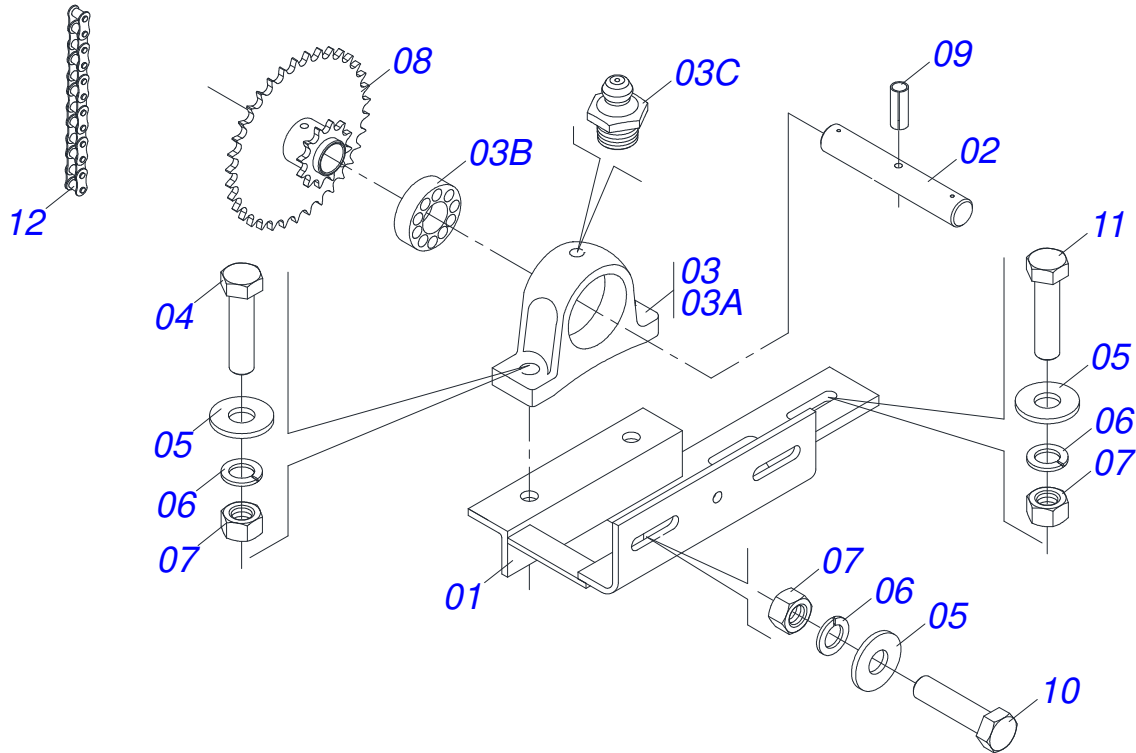


Artículo	Código	Descripción	Ver Pág.	QT
01	0503062157	GATO COMPLETO		01



Artículo	Código	Descripción	Ver Pág.	QT
01	0511049830	SOPORTE FIJADOR BALANCIN		01
01A	0501069574	SOPORTE FIJADOR RODADO		01
01B	0511051258	CAJA RODADO CON RODILLO		02
01Ba	0521062555	CAJA RODADO		02
01Bb	0503010006	RODAMIENTO 32210		02
01Bc	0503010037	RODAMIENTO 30207		02
01Bd	0503012928	RETENES		02
01Be	0501010127	TORNILLO ROD 9/16"UN X 1.7/8"		12
01Bf	0503013001	TUERCA CONICA 9/16" UNF		12
01C	0501016545	ARANDELA PLANA		02
01D	0503830009	TUERCA CASTILLO 1" UNF 14FPP X 22		02
01E	0503010131	PASADOR ABIERTO 3/16 X 1.1/2		02
01F	0502020591	TAPA PROTECCION		02
01G	0503011444	ARANDELA PRESION		08
01H	0503010295	TORNILLO 5/16 UNC X 5/8 CS G.2 ZN		08
01I	0503010002	GRASERA 1800		02
02	0503010899	TORNILLO 5/8 UNC X 2.1/4		06
03	0501012140	ARANDELA PLANA		12
04	0503010027	ARANDELA PRESION		06
05	0503010013	TUERCA 5/8		06
06	0511051259	KIT DE SEÑALIZACIÓN		01
06A	0561019598	CUERPO DO SOPORTE LINTERNA		01
06B	0501011048	TORNILLO 3/8" UNC X 2.1/2"		02
06C	0503010025	ARANDELA PRESION 3/8		02
06D	0503010026	TUERCA 3/8		02
06E	0503032811	LINTERNA		02
06F	0503032812	LÁMPARA 1141 12V		04
06G	0503032813	LÁMPARA 67 12V 5W		02
06H	0503013224	CABLE PP		08
06I	0503015497	CABLE PP		08
06J	0503013151	CONEXIÓN ELÉCTRICA		01

Artículo	Código	Descripción	Ver Pág.	QT
06K	0521062556	SOPORTE DEL TRIÁNGULO		01
06L	0503013849	TORNILLO 1/4" UNC X 3/4"		04
06M	0501010694	ARANDELA PLANA		08
06N	0503010023	ARANDELA PRESION		04
06O	0503010014	TUERCA 3/4" UNC		04
07	0511051260	FRENO DCA		01
07A	0503061994	CONJUNTO FRENO DERECHO DCA		01
07B	0503061995	CONJUNTO FRENO IZQUIERDO DCA		01
07C	0561019596	TRABA DEL PLATO DE FRENO		02
07D	0501011179	TORNILLO 7/16" UNC X 1"		08
07E	0503010180	ARANDELA PRESION 7/16"		08
07F	0503013494	TUERCA DE 7/16		08
07G	0561019597	BLOCK DIVISOR DE FLUJO		01
07H	0503012776	NIPLE 1 NF SEXT.1.1/8 X 37		04
07I	0541011066	NIPLE 3/4 UNF X 43,50 C/ FC 1,30		01
07J	0501081408	MANGUERA DE 1/4 "		02
07K	0501080780	MANGUERA DE 3/8 " TC-TM		01
07L	0501013115	ANILLO DE 27		02
08	0503061969	NEUMÁTICO CON RUEDAS		02
09	0503060181	RUEDA CON NEUMATICO		02
10	0511059647	RUEDA CON NEUMATICO		02



Artículo	Código	Descripción	Ver Pág.	QT
01	0511062360	SUPER REDUCCION		01
02	0531010272	EJE SUPER REDUCCION		01
03	0511041213	CHUMACERA AGRIC.		02
03A	0502011954	CAJA CHUMACERA AGRIC.		02
03B	0503011884	RODAMIENTO AUTOC		02
03C	0503010691	GRASERA 1/4" NF		02
04	0503011082	TORNILLO 1/2" UNC X 1.3/4"		04
05	0511017302	ARANDELA PLANA 13.5 X 32.5 X 3.00		08
06	0503010019	ARANDELA PRESION 1/2"		08
07	0503010060	TUERCA 1/2" UNC		08
08	0511062364	ENGRANAJE SUPER REDUCCION		01
09	0503011855	PASADOR TENSION 701143 5 X 45		01
10	0503010395	TORNILLO 1/2" UNC X 1.1/4"		02
11	0503010920	TORNILLO 1/2 UNC X 1.1/2		02
12	0503012942	CADENA 50-1 X 46 ESLABON + REDUCCION		01



www.marchesan.com.br



Publicaciones Técnicas | Elaboración y Revisión
JOÃO VIRGINIO ROCHA