

CATÁLOGO DE PEÇAS

PLAINAS DIANTEIRAS

PD MF 4292-4 SHT/BT TC-ZF/CA
S-0510

Código: 0501091486



Série: S-0510

Revisão: SETEMBRO/15

PEÇAS ORIGINAIS
TATU

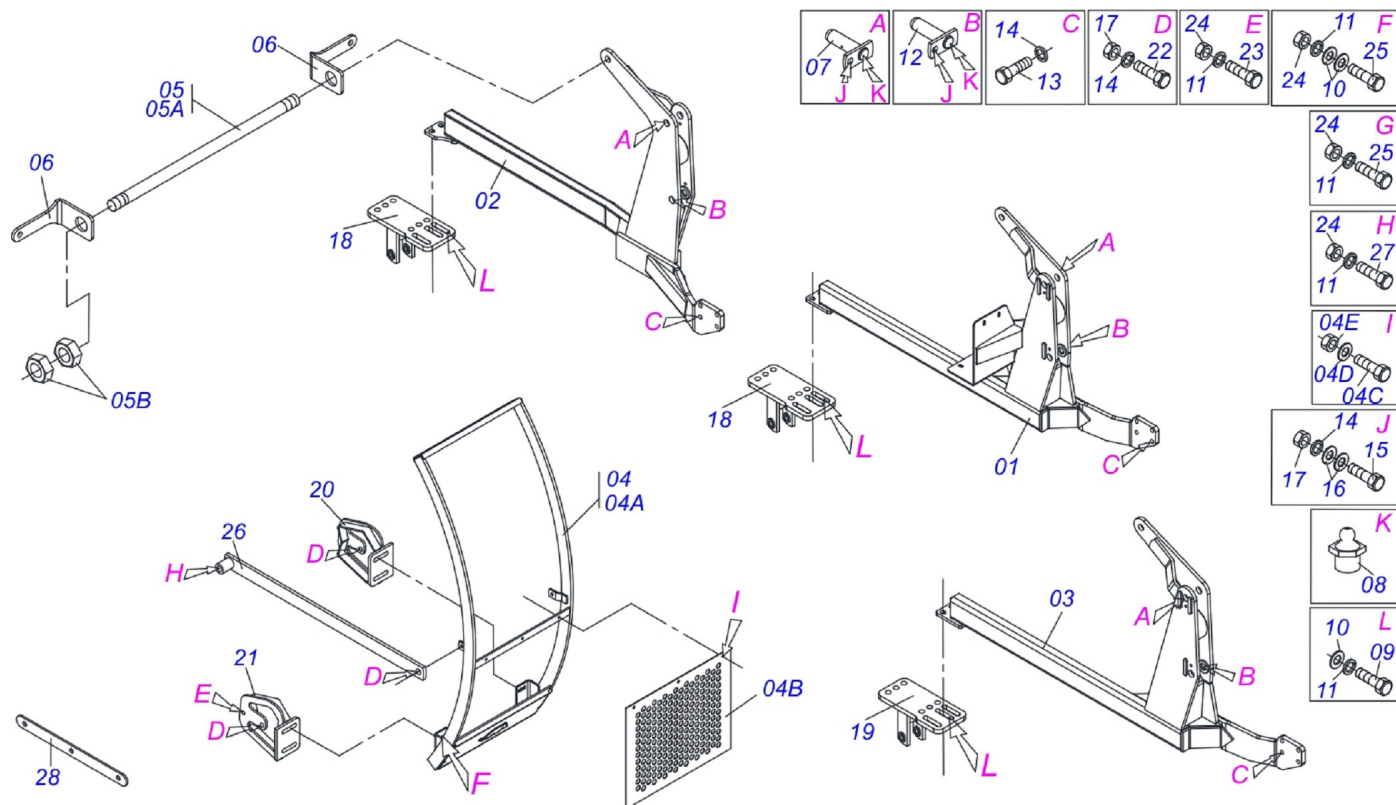


INDICE

0909090754	CHASSI PD MF 4292-4 S-0510	1
0909090756	SUPT.MOVEL MF 4292-4 BT/SHT S-0510	2
0909090758	CIRC.HIDR. MF 4292-4 BT S-0510	3
0909090759	CIRC.HIDR. 4292-4 SHT TC-ZF/CA S-0510	4
0909090760	CIL.HIDR.44,45X85,7X1010X400 DIR/ESQ.	5

ATENÇÃO: IMPORTANTE

A MARCHESAN S.A. RESERVA O DIREITO DE APERFEIÇOAR E/ OU ALTERAR AS CARACTERÍSTICAS TÉCNICAS DE SEUS PRODUTOS, SEM A OBRIGAÇÃO DE ASSIM PROCEDER COM OS JÁ COMERCIALIZADOS E SEM CONHECIMENTO PRÉVIO DA REVENDA OU DO CONSUMIDOR.



Item	Código	Descrição	QT
01	0521061634	CHASSI DIR PD MF SHT 4292-4 S-0510	01
02	0521061635	CHASSI DIR PD MF BT 4292-4 S-0510	01
03	0521061636	CHASSI ESQ PD MF 4292-4 S-0510	01
04	0511049956	GUIA SUPORTE MOVEL ALTA	01
04A	0521062696	GUIA SUPORTE MOVEL 773	01
04B	0501017431	TELA 700 X 755	01
04C	0503010751	PARAF 3/8 UNC X 1.1/4 C S G.5 ZN	03
04D	0501010984	ARRUELA LISA 10,50 X 27 X 3,00 ZN	03
04E	0503010026	PORCA 3/8 NC S ZN 1K03048	03
05	0511043351	VARAO 1.1/4 NC X 1000 COMPL	01
05A	0541015018	VARAO 1.1/4 NC X 1000 PCA-T 1750	01
05B	0501010087	PORCA 1.1/4 UNC 7FPP (SEXT.2) ZN	04
06	0561010051	SUPT FAROL PCA MF 291/4 ADV 2008	02
07	0501063751	EIXO ARTIC C/TRAV 37,2X140P/GRAX SA	02
08	0503010002	GRAXEIRA 1800	02
09	0503010962	PARAF 5/8 UNC X 1.1/4 C S G.5 ZN	04
10	0501012140	ARRUELA LISA 16,50 X 40 X 4,75 ZN	08
11	0503010027	ARRUELA PRESSAO 5/8 ZN 1K01574	10
12	0501063960	EIXO ARTIC C/TRAV 37,2X130P/GRAX SA	02
13	0503013390	PARAF 3/4 UNC X 2.1/2 C S G.7 ZN	12
14	0503010023	ARRUELA PRESSAO 3/4 ZN 1K01584	10
15	0501010500	PARAF 3/4 UNC X 3 C S G.5 ZN	04
16	0501010322	ARRUELA LISA 20,50 X 46 X 4,75 ZN	08
17	0503010014	PORCA 3/4 NC S ZN	06
18	0511069461	SAPATA CHASSI DIR MF 283-4 S-0807	01
19	0511069462	SAPATA CHASSI ESQ PD MF 283-4 TQA	01
20	0521061644	GUIA ESQ SUPT MOVEL PD MF 4292-4	01
21	0521061643	GUIA DIR SUPT MOVEL PD MF 4292-4	01
22	0503011322	PARAF M20 X 2,5 X 50 C S 8.8 ZN	02
23	0501010100	PARAF 5/8 UNC X 2 C S G.5 ZN	02
24	0503010013	PORCA 5/8 NC ZN 1K03087	06
25	0503010233	PARAF 5/8 UNC X 2.1/2 C S G.5 ZN	04
26	0521063340	MAO FRANC 900 C/LUVA PD MF4275/4283	02

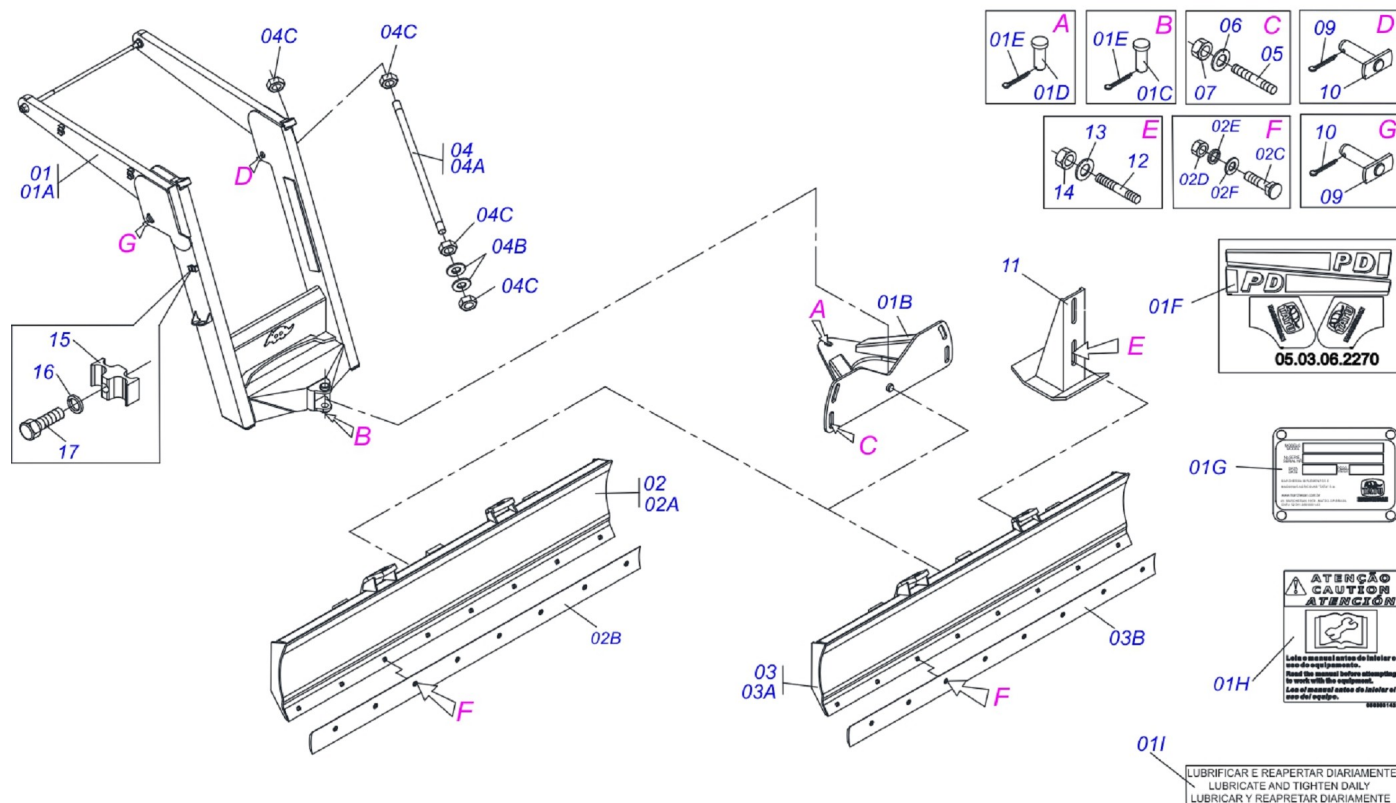


PD MF 4292-4 SHT/BT TC-ZF/CA S-0510

CHASSI PD MF 4292-4 S-0510

Página 1
0909090754

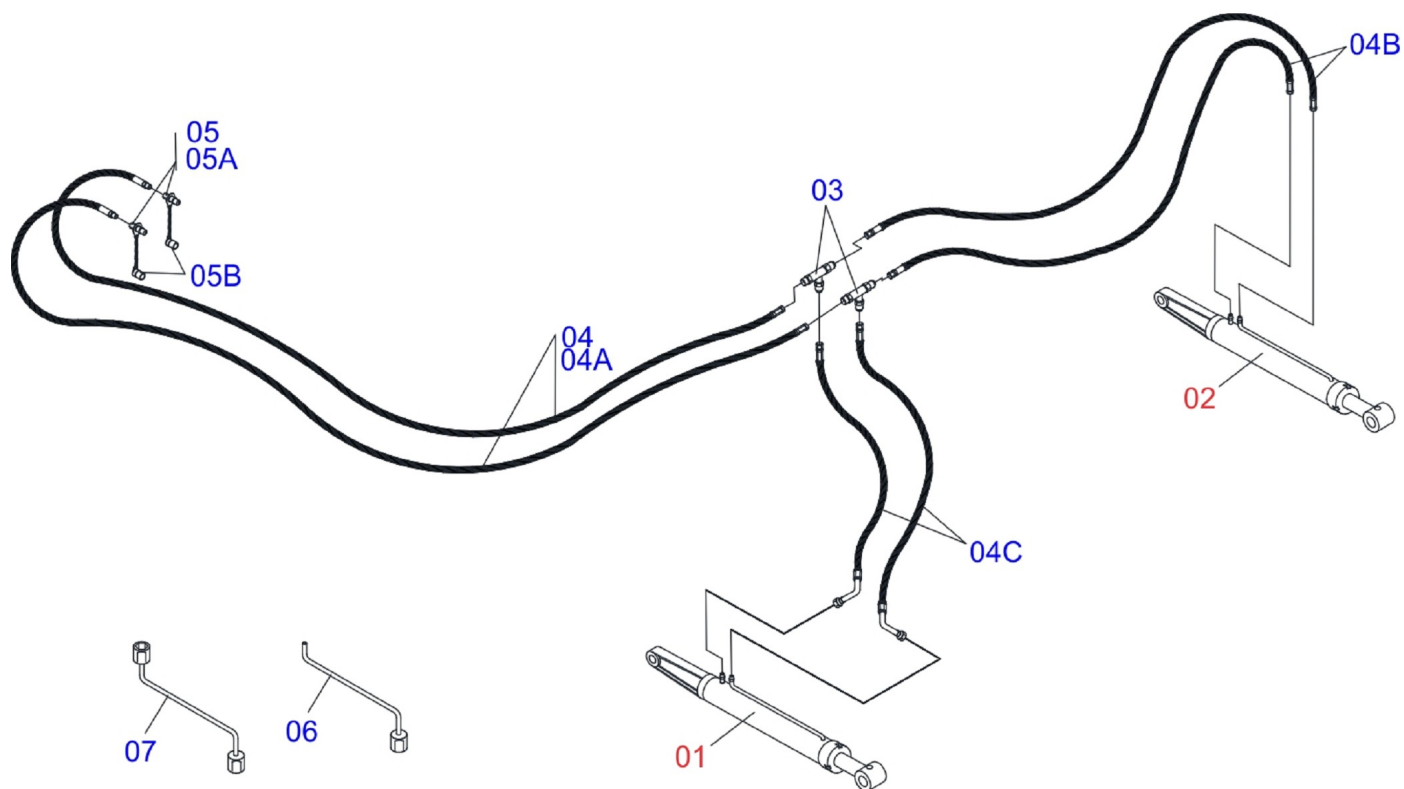
Item	Código	Descrição	QT
27	0503016110	PARAF 5/8 UNC X 4 C S G.7 ZN	02
28	0561016347	SUPT FIXACAO PROTETOR RADIADOR	02



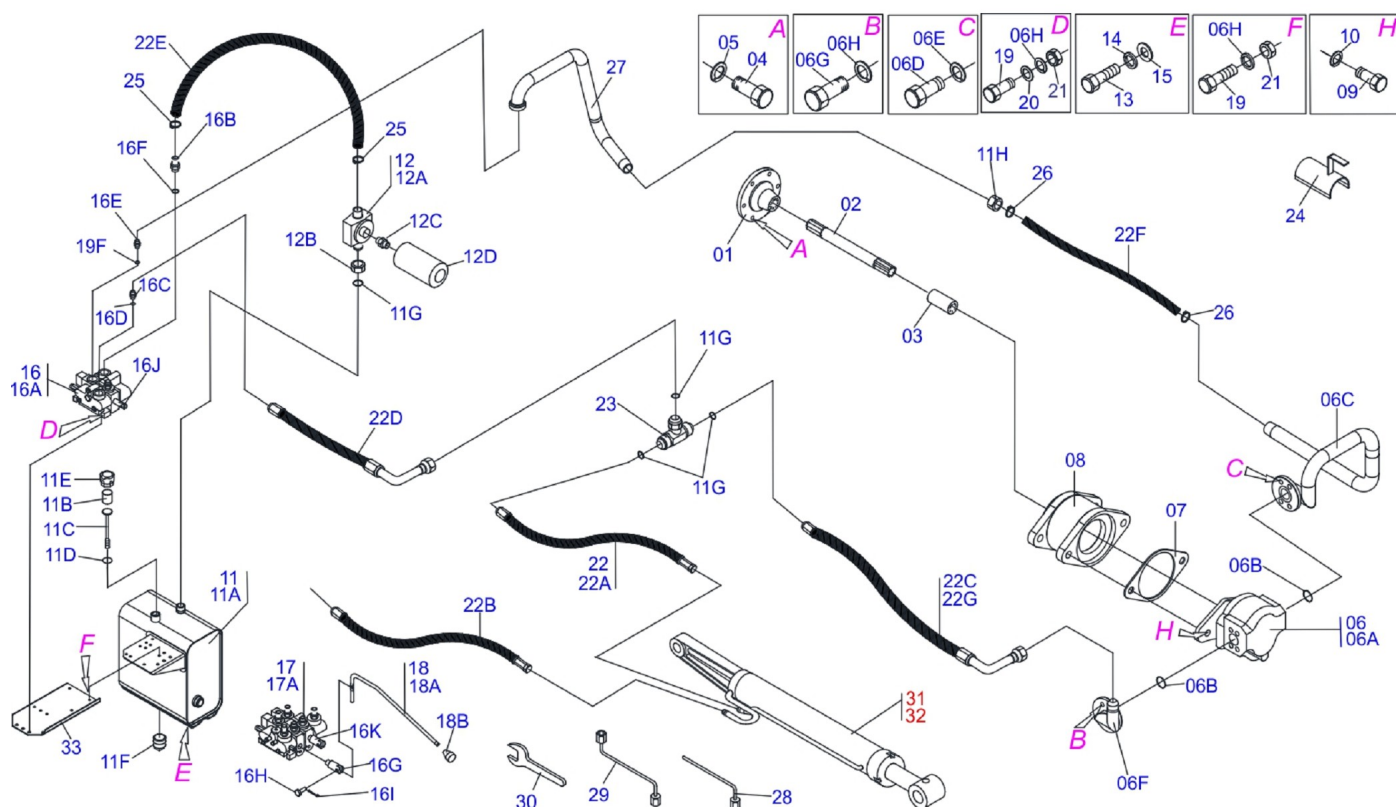
Item	Código	Descrição	QT
00	0909090756	SUPT.MOVEL MF 4292-4 BT/SHT S-0510	01
01	0511049953	SUPT MOV COMP PD VTR A950 S-0112	01
01A	0521062701	SUPT MOVEL PD VTR A950	01
01B	0501062637	SUPT REGD 5/8 PD 2600	01
01C	0521010618	EIXO JUNCAO 37,50 X 220 V 880-4 ZN	01
01D	0521010612	EIXO JUNCAO 37,50 X 100 PAM 900 ZN	01
01E	0503010010	CONTRAPINO 1/4 X 2.1/2	02
01F	0503062270	CONJ ETIQ AD PD 2014	01
01G	0503034003	ETIQ IDENT ALUMIN MARCHESAN 61X118	01
01H	0503031428	ETIQ ADES ATENCAO LER MANUAL	01
01I	0503031827	ETIQ ADES LUBR E REAP DIAR P	01
02	0501047708	PORTA RASP 2400 S/SAPATA	01
02A	0501067999	PORTA RASPADOR 2390 C/FIX P/VARAO	01
02B	0622360016	RASPADOR REV 2400 PD	01
02C	0501012240	PARAF 5/8 UNC X 2.1/2 CEPQ G.5 ZN	08
02D	0503010013	PORCA 5/8 NC ZN 1K03087	08
02E	0503010027	ARRUELA PRESSAO 5/8 ZN 1K01574	08
02F	0501012140	ARRUELA LISA 16,50 X 40 X 4,75 ZN	08
03	0501047710	PORTA RASP 2600 C/FIX P/VARAO P/PD	01
03A	0501068001	PORTA RASPADOR 2590 C/FIX P/VARAO	01
03B	0622360011	RASPADOR REV 2600	01
04	0501041427	VARAO 1.1/4 NC X 1540 COMPL	02
04A	0501014250	VARAO 1.1/4 X 1540	02
04B	0502012180	ARRUELA CONICA PD	04
04C	0501010087	PORCA 1.1/4 UNC 7FPP (SEXT.2) ZN	08
05	0561016755	PRISION 1 UNC X 1 UNC X 76 ZN	04
06	0501010574	ARRUELA LISA 27 X 100 X 6,30 ZN	04
07	0501010059	PORCA 1 NC SEXT 1.5/8 ZN	04
08	0521063354	EIXO JUNÇÃO 37,20 X 88	01
09	0521063358	EIXO JUNCAO 37,20 X 161 PD VTR A950	01
10	0503010534	CONTRAPINO 3/8 X 2.1/2 ZN 1G13300	02
11	0501063411	SAPATA ESTAB	02
12	0561016756	PRISION 3/4 UNC X 3/4 UNC X 56 ZN	04



Item	Código	Descrição	QT
13	0501010322	ARRUELA LISA 20,50 X 46 X 4,75 ZN	04
14	0503010014	PORCA 3/4 NC S ZN	04
15	0502012702	CORPO SUP PRESILHA R7/16	03
16	0503012555	PARAF 7/16 UNC X 2 C S RT G.7 ZN	03
17	0503010180	ARRUELA PRESSAO 7/16 ZN 1K01546	03

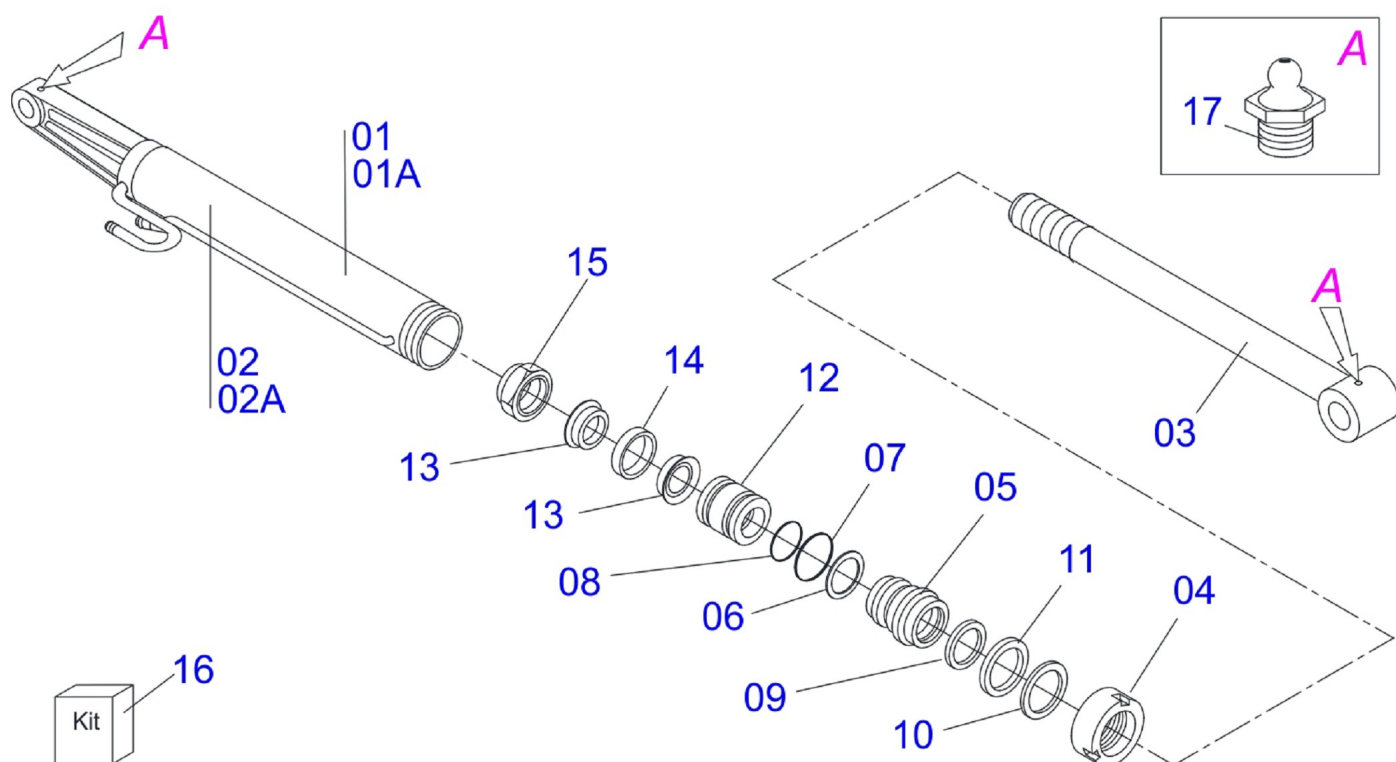


Item	Código	Descrição	QT
00	0909090758	CIRC.HIDR. MF 4292-4 BT S-0510	01
01	0501046992	CIL H 44,45 X 85,7 X1010 X 400 BBD	01
02	0501046993	CIL H 44,45 X 85,7 X1010 X 400 BBE	01
03	0503013493	CONEXAO T MACHO 7/8 UNF JIC 1G87080	02
04	0501059946	JOGO MANG PD MF BT 4292-4	01
04A	0501080076	MANG 1/2 X 2500 TR-TM	02
04B	0501080014	MANG 1/2 X 1000 TR-TR	02
04C	0501080267	MANG 1/2 X 2100 TR-TC	02
05	0501053834	MACHO ENG RAP AGR 1/2 NPT C/TAMPA	02
05A	0503011627	MACHO ENG RAP AGR 1/2 NPT	02
05B	0503011882	TAMPA PLASTICA P/ ENG RAP MACHO	02
06	0501061617	CHAVE 1 CABO CIL SEXT 1.5/8 GACR	01
07	0501068213	CHAVE DUPLA 5/8 X 3/4 CABO CIL PD	01



Item	Código	Descrição	ZF / CA
01	0501067327	FLANGE ACOPL 100 X 62 ESTR 1.1/8	01 01
02	0503030838	LUVA ACOPL 1.1/8 X 61 ESTR	00 01
02.	0501059981	EIXO 515X1.1/8 ESTX1.1/8-30G C/ANEL	01 00
03	0503030838	LUVA ACOPL 1.1/8 X 61 ESTR	01 01
04	0503011313	PARAF M 8 X 1,25 X 50 C C S I 12.9	06 06
05	0503010180	ARRUELA PRESSAO 7/16 ZN 1K01546	06 06
06	0501059935	BOMBA C/DUTOS SUC/PRES MF 4292-4	01 01
06A	0503061770	BOMBA B31 SAE B 2P 12Z MARRUCCI	01 01
06B	0503010173	ANEL O RING 2-220 N 3006-9B	02 02
06C	0521061552	DUTO SUCCAO BOMBA MF 4292/4283-4	01 01
06D	0503010355	PARAF 7/16 UNC X 1 C S G.2 ZN	04 04
06E	0503011446	ARRUELA PRESSAO 7/16 SA	04 04
06F	0501069661	DUTO PRESSAO BOMBA PD/PCA MF275MBTL	01 01
06G	0503010134	PARAF 3/8 UNC X 1 C C SI 12.9	04 04
06H	0503010025	ARRUELA PRESSAO 3/8 ZN 1K01527	10 10
07	0561016191	CALCO SUPT ADAPT BOMBA PD 4292-4	01 01
08	0511069926	HASTE 31,75 X 31,70 X 419 TCA 16000	01 01
09	0503010752	PARAF 1/2 UNC X 3.1/2 C S G.5 ZN	02 02
10	0503010019	ARRUELA PRESSAO 1/2 ZN 1K01556	02 02
11	0501047575	RESERVATORIO OLEO COMPL PCA	01 01
11A	0501068685	RESERVATORIO OLEO PCA	01 01
11B	0503030044	ELEM FILTRANTE AR	01 01
11C	0501060975	MEDIDOR OLEO 155 PD CBT,V,MF,FORD	01 01
11D	0503010185	ANEL O RING 2-221 N 3006-9B	01 01
11E	0502020472	CORPO TAMPA TANQUE	01 01
11F	0503031604	BUJAO 1/2 BSP X 17	01 01
11G	0503010046	ANEL O RING 2-216 N 3006-9B	05 05
11H	0501016309	PORCA R2 UNC 16 FPP X SEXT 2.5/16	01 01
12	0501041108	FILTRO RETORNO MAIOR COMPL	01 01
12A	0502050002	CABCT FILTRO RETORNO	01 01
12B	0501010594	PORCA 1 BSP S 1.5/8 ZN	01 01
12C	0501010595	NIPLE 1 NF SEXT.1.1/8 X 37	01 01
12D	0503010183	FILTRO RETORNO TF PS-012H (HIB5802)	01 01

Item	Código	Descrição	ZF / CA
13	0501010161	PARAF 1/2 UNC X 1.1/4 C S G.2 ZN	04 04
14	0503010019	ARRUELA PRESSAO 1/2 ZN 1K01556	04 04
15	0511017302	ARRUELA LISA 13,50 X 32,50 X 3,0 ZN	04 04
16	0501040871	COM SIMPL 1/2" COMPL RAC	01 01
16A	0503060080	COM SIMPL 1/2"	01 01
16B	0501010591	BICO P/MANG 1R1.1/16UN SET.1.1/4X74	01 01
16C	0501010589	NIPLE R. 1.1/16UN SEXT 1.1/4 X 52	01 01
16D	0503011109	ANEL O RING 2-119 N 3006 9B	02 02
16E	0501010590	NIPLE R 7/8 NF SEXT 1 X 48 1G21300	02 02
16F	0503010045	ANEL O RING 2-116 N 3006-9B 1G05420	02 02
16G	0503030347	FIXD SUP ALAV M8 X 1,25 X 45 COM1/2	01 01
16H	0521010533	EIXO JUNCAO 7,85 X 25 ZN	01 01
16I	0503010140	CONTRAPINO 1/8 X 3/4	01 01
16J	0503030387	PLUG CILINDRICO N-004	02 02
16K	0503030388	PLUG CILINDRICO N-005	01 01
17	0501059952	COM DUPLO 1/2 HIDROV/DANFOSS COMP	01 01
17A	0503060016	COM DUPLO 1/2"	01 01
18	0501048023	ACIOND COM COMPL P/COM 1/2 JD 5700	02 02
18A	0511060695	ACION COM P/COM 1/2 PCA JD 5700	02 02
18B	0503030878	MANIPULO ALAVANCA	02 02
19	0501010080	PAR SEXT NC 3/8X1 1/2 G2 ZN 1K04470	06 06
20	0501010984	ARRUELA LISA 10,50 X 27 X 3,00 ZN	06 06
21	0503010026	PORCA 3/8 NC S ZN 1K03048	06 06
22	0501059945	JOGO MANG PD MF SHT 4292-4	01 01
22A	0501081384	MANG 1/2 X 2900 TR-TM	02 02
22B	0501080022	MANG 1/2 X 1100 TR-TR	02 02
22C	0501080062	MANG 1/2 X 2000 TR-TC	02 02
22D	0501081077	MANG 3/4 X 3100 TC-TC 180G	01 01
22E	0501010610	MANG 1 X 800 AB-AB	01 01
22F	0551012897	MANG 1.1/4 X 1500 AB-AB	01 01
22G	0501080825	MANG 1/2 X 1100 TR-TC	02 02
23	0503013493	CONEXAO T MACHO 7/8 UNF JIC 1G87080	02 02
24	0511064563	PROTECAO MANGUEIRAS PD/PCA MF 290-4	01 01
25	0503010184	ABRAC 1.1/4 A 1.1/2 25A38 LARG. 9MM	02 02
26	0503010243	ABRAC 1.1/2 A 2 38-51 LARG. 9MM 1G	02 02
27	0521061677	DUTO SUCCAO TANQUE PCA/PD	01 01
28	0501061617	CHAVE 1 CABO CIL SEXT 1.5/8 GACR	01 01
29	0501068213	CHAVE DUPLA 5/8 X 3/4 CABO CIL PD	01 01
30	0511010153	CHAVE FIXA 2.5/16	01 01
31	0501046992	CIL H 44,45 X 85,7 X1010 X 400 BBD	01 01
32	0501046993	CIL H 44,45 X 85,7 X1010 X 400 BBE	01 01
33	0561016462	SUPT COMANDO (MF 4297)	01 01



Item	Código	Descrição	QT
00	0909090760	CIL.HIDR.44,45X85,7X1010X400 DIR/ESQ.	01
01	0501046992	CIL H 44,45 X 85,7 X1010 X 400 BBD	01
01A	0501046993	CIL H 44,45 X 85,7 X1010 X 400 BBE	01
02	0501068207	CAMISA 85,72 X 855 ESQ PD MF 292-4	01
02A	0501068206	CAMISA 85,72 X 855 DIR PD MF 292-4	01
03	0501068208	EXTENSOR 44,45 X 670 PD MF 292-4	01
04	0502010993	TAMPA MOVEL 85,72 SDA3E	01
05	0502010781	SUPT ANEIS 44,45 X 85,72	01
06	0503010761	ANEL RASPD D-1750	01
07	0503010990	GAXETA 1870-1750-375-B	01
08	0503010949	ANEL G.I.1.3/4X3X1/2 W2-2000-500 PK	01
09	0503011060	ANEL BACK-UP 8-336 1G31106	01
10	0503010979	GAXETA DUPLA VED 4 PSP-342 PK	01
11	0503010042	ANEL O RING 2-214 N 3006-9B 1G05116	01
12	0502010843	EMBOLO 44,45 X 85,7	01
13	0503010170	GAXETA 3120 2750	02
14	0503010948	ANEL G.E.3.3/8X2X1/2 W4-3346-590 PK	01
15	0503010063	PORCA AUTOFREN 1 UNS 14FPP ALTA	01
16	0503030387	PLUG CILINDRICO N-004	02
17	0503010002	GRAXEIRA 1800	02



MARCHESAN IMPLEMENTOS E MÁQUINAS AGRÍCOLAS TATU S.A.

AV. Marchesan, 1979 - Cx. Postal, 131 - CEP 15994-900 - Matão - SP - Brasil

FONE: (16) 3382-8282

(FAX Vendas): +55 16.3382-8297 - (FAX Exportação) + 55 16.3382.1003

e.mail: tatu@marchesan.com.br

Home Page: www.marchesan.com.br

*Elaboração e Ilustração = GASPARI
e.mail = jgaspari@marchesan.com.br*

**PEÇAS ORIGINAIS
TATU**

