

CATÁLOGO DE PIEZAS

CORTADORAS ROTATIVAS

RC2 2600 LSL/02 RODAS S-0506

Código: 0501091485



Serie: S-0506

Revisión: SETEMBRO/15

PIEZAS ORIGINALES
TATU

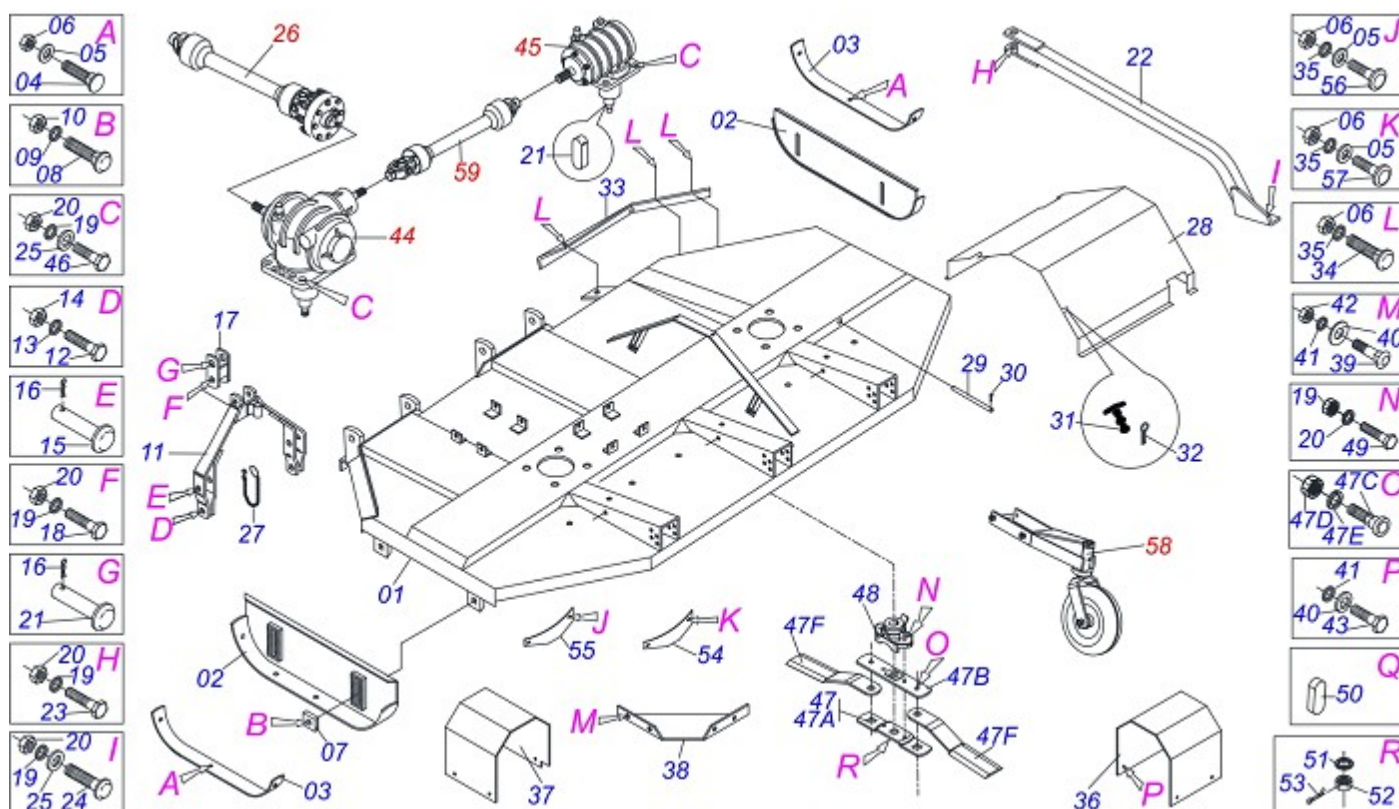


INDICE

0909090752	CHASSI RC2 2600 LSL-02 RODAS	1
0501047684		2
0501044496		3
0501045426		4
0909090712	CARDAN 60 X 900 T1/T6 C/P 0501047948 (STU)	5
0501049150	FRICCION 90 KGM	6
0501045888	CARDAN 60 X 310	7
0511047301		8
0501043642	RUEDA GOMA COMPL RC 3100	9
0909091430	REPUESTOS (SOPORTE DE CHAPAS)	10

ATENCIÓN: **IMPORTANTE**

MARGHESAN SE RESERVA EL DERECHO DE PERFECCIONAR Y/O MODIFICAR LAS CARACTERÍSTICAS TÉCNICAS DE SUS PRODUCTOS, SIN LA OBLIGACIÓN DE PROCEDER CON LOS YA COMERCIALIZADOS Y SIN CONOCIMIENTO PREVIO DEL DISTRIBUIDOR AUTORIZADO O DEL CONSUMIDOR.

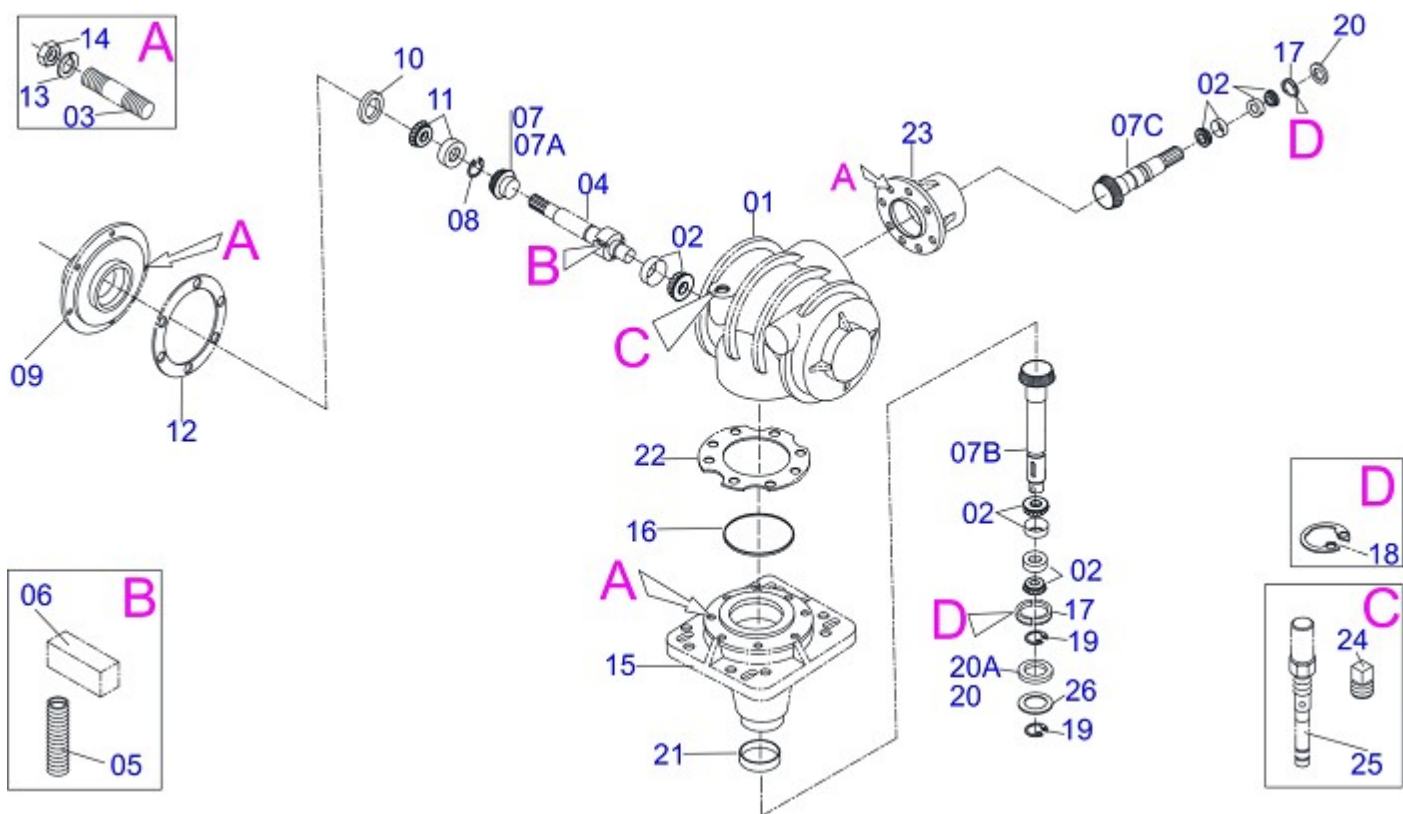


Artículo	Código	Descripción	QT
01	0511067785		01
02	0511064760		02
03	0531019436		02
04	0503012956		06
05	0511017302	01	09
06	0503010020		12
07	0502010083		04
08	0501014177		04
09	0503010027		04
10	0503010013	13	04
11	0501066446		01
12	0501010171		02
13	0503010012		02
14	0501010059		02
15	0521010596		02
16	0503031035		03
17	0501066445		01
18	0503011198		01
19	0503010023	02	15
20	0503010014	02	15
21	0521010578		01
22	0501067540		01
23	0501010216		01
24	0501017305		01
25	0501010322		01
26	0501045426		09
27	0503011981		01
28	0511063510		01
29	0521011670		01
30	0503010131		02
31	0503011333		02
32	0503010523	06	02
33	0501067827		01

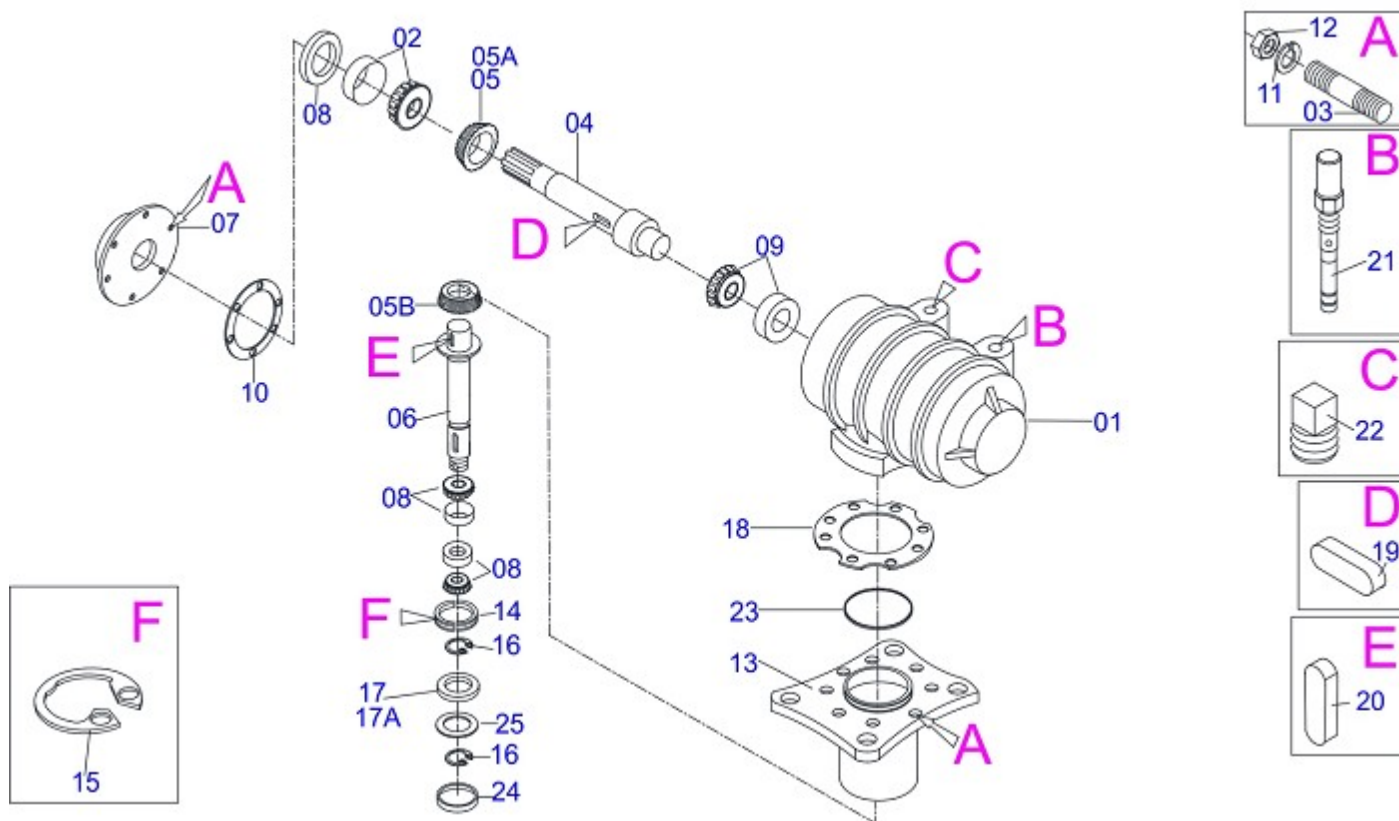


RC2 2600 LSL/02 RODAS S-0506
CHASSI RC2 2600 LSL-02 RODAS

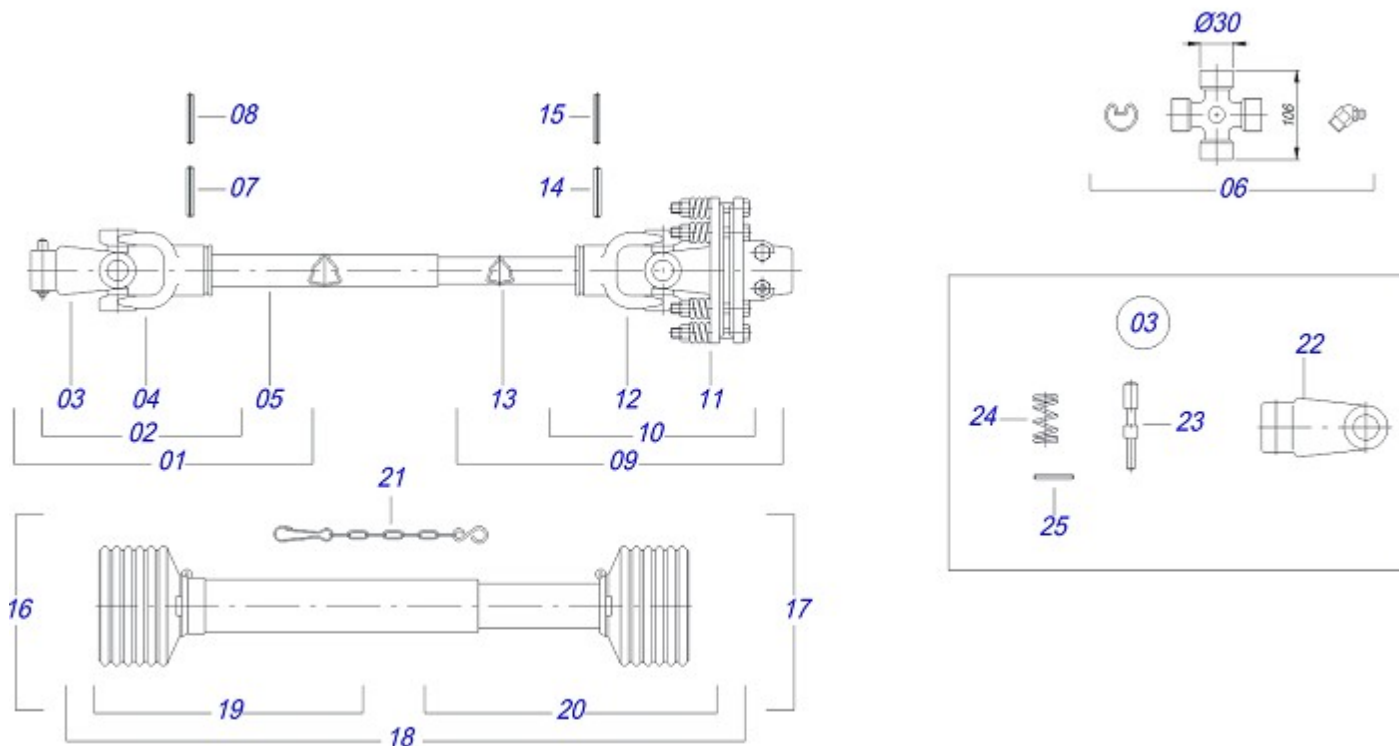
Artículo	Código	Descripción	QT
34	0501011600		03
35	0503011440		06
36	0531017842		01
37	0531017843		01
38	0531017928		01
39	0501011643		04
40	0501010984		12
41	0503010025		12
42	0503010026		04
43	0503010256		08
44	0501047684		01
45	0501044496		01
46	0501010216		08
47	0501056326		02
47A	0561017368		02
47B	0561017308		02
47C	0511019000		04
47D	0503010812		04
47E	0503011447		04
47F	0622400057		04
48	0502012453		02
49	0503010901	02	04
50	0501010536		04
51	0501017779		02
52	0503011052		02
53	0503010067		02
54	0511019205		01
55	0511019204		01
56	0501010243		01
57	0501011600		02
58	0511047301		02
59	0501045888	CARDAN 60 X 310	01



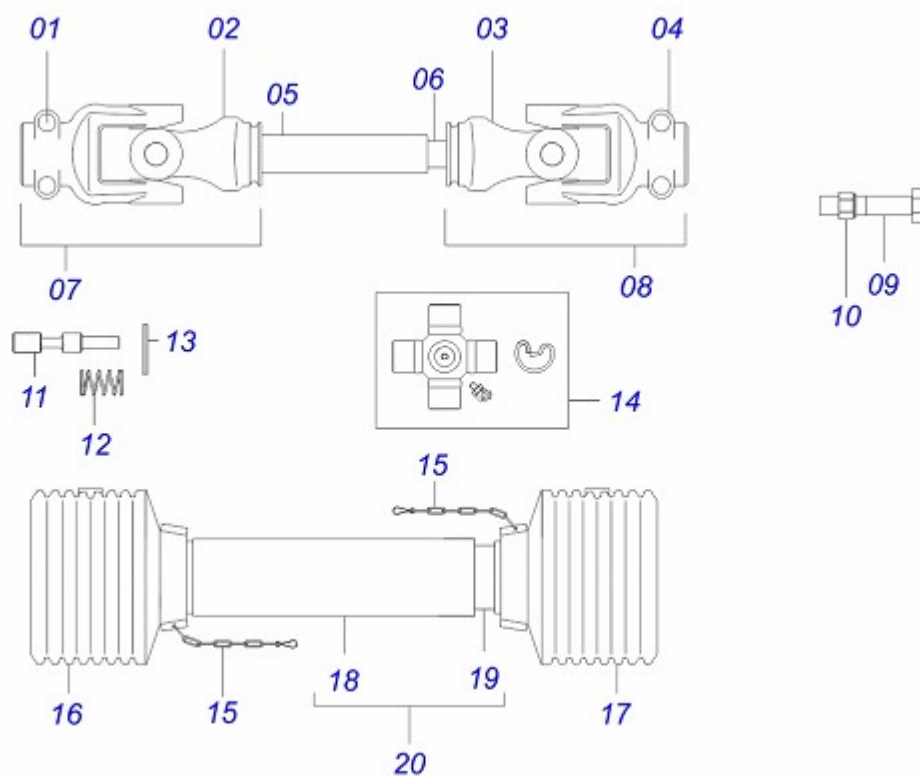
Artículo	Código	Descripción	
00	0501047684		01
01	0502011171	CARCASA DEL MULTIPLICADOR	01
02	0503010006	RODAMIENTO 32210	05
03	0503030084	PRISIONERO 1/2"NC X 1/2"NF X 50	22
04	0503050051	EJE SUPERIOR	01
05	0503030051	RESORTE COMPRESION 4,6 X 25 X 0,	06
06	0511013556	LENGUETA DEL TORNIQUETE	03
07	0503060216	CONJUNTO CORONA PIÑON	01
07A	0503050050	ENGRANAJE CONICA 24Z	01
07B	0503050049	PIÑÓN CONICA	01
07C	0503050045	PIÑÓN CONICA	01
08	0503010217	ANILLO TENSOR 501040 (PARA EJE)	01
09	0502010981	TAPA MAYOR	01
10	0503011171	RETENES 00912-BRG	01
11	0503010037	RODAMIENTO 30207	01
12	0503030784	EMPAQUETADURA 215 X 171 X 0,2	03
13	0503010019	02	22
14	0503010028	TUERCA 1/2" UNF	22
15	0502011392	CAJA INFERIOR	01
16	0503010286	ANILLO O'RING 2-355 N 3006-9B	01
17	0511010142	ANILLO TRABA	02
18	0503010396	ANILLO TENSOR 501060 (PARA EJE)	02
19	0503011190	ANILLO TENSOR 502090 (PARA EJE)	02
20	0503011047	RETENES 5089	02
20A	0503011201	RETENES 5089 C/AGUJERO	01
21	0511017752	GUARDAPOLVO INFERIOR	01
22	0503030785	EMPAQUETADURA 200 X 151 X 0,2	06
23	0502011997	CAJA LATERAL	01
24	0501110185	MARC MAIOR NIVEL OLEO MULT	01
25	0503010123	TAPON 1/2"BSPT	01
26	0521018064	ARANDELA PLANA	01



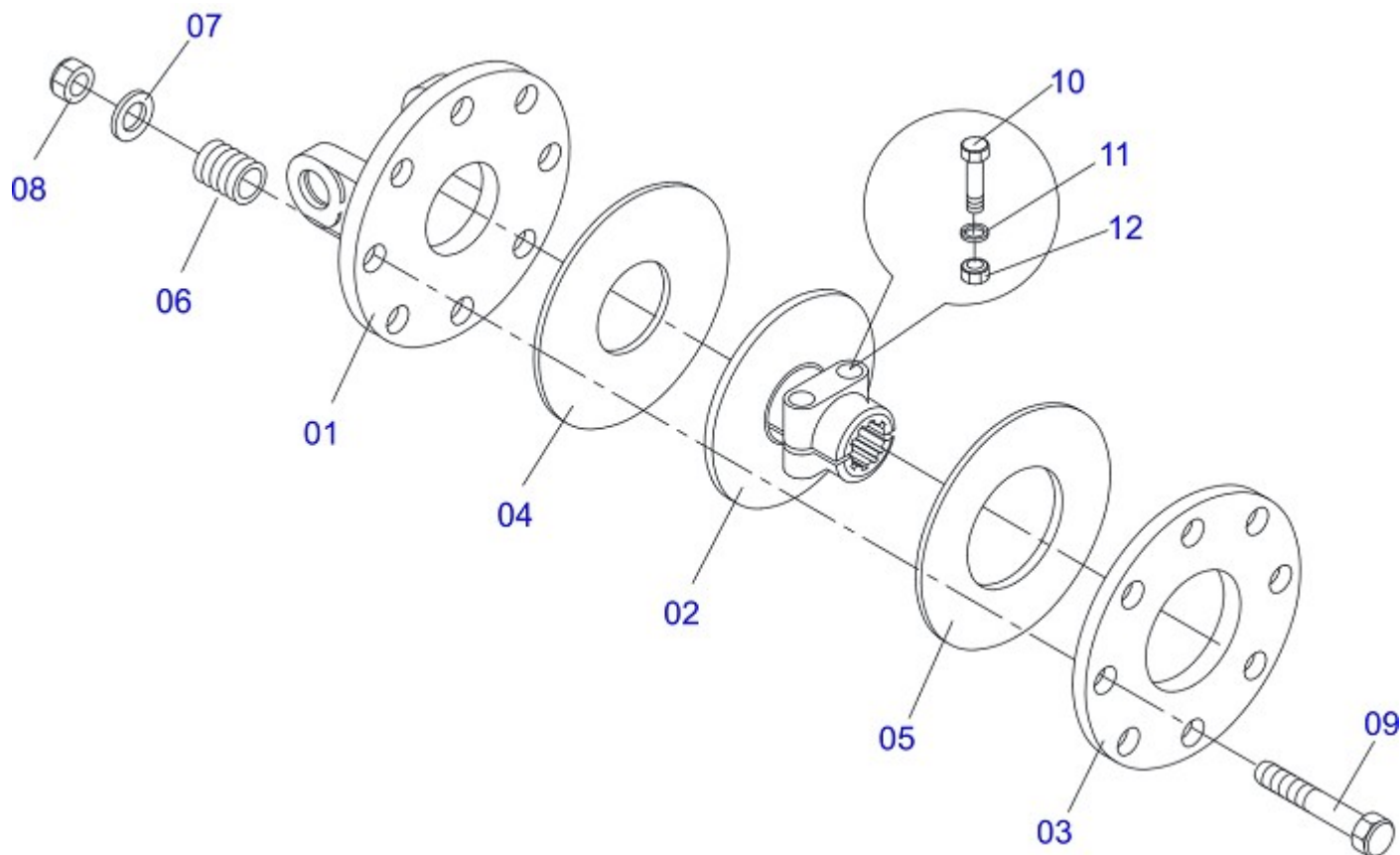
Artículo	Código	Descripción	
00	0501044496		01
01	0502010983	CAJA DIR MULTIPLICADOR	01
02	0503010037	RODAMIENTO 30207	01
03	0503030084	PRISIONERO 1/2"NC X 1/2"NF X 50	14
04	0503050068	EJE SUPERIOR	01
05	0503060249	CONJUNTO ENGRANAJE CONI DISTRIBUID DOBLE	01
05A	0503030113	ENGRANAJE CONICA 15Z DERECHA	01
05B	0503031811	ENGRANAJE CONICA 15Z IZQUIERDA	01
06	0503050048	EJE INFERIOR	01
07	0502010986	TAPA MENOR	01
08	0503011171	RETENES 00912-BRG	01
09	0503010006	RODAMIENTO 32210	03
10	0503030783	EMPAQUETADURA 180 X 136 X 0,2	03
11	0503010019	02	14
12	0503010028	TUERCA 1/2" UNF	14
13	0502011392	CAJA INFERIOR	01
14	0511010142	ANILLO TRABA	01
15	0503010396	ANILLO TENSOR 501060 (PARA EJE)	01
16	0503011190	ANILLO TENSOR 502090 (PARA EJE)	02
17	0503011047	RETENES 5089	01
17A	0503011201	RETENES 5089 C/AGUJERO	01
18	0503030785	EMPAQUETADURA 200 X 151 X 0,2	03
19	0501010536		02
20	0501012993	CHAVETA CUADRADO 9,53 X 28	02
21	0501110186	INDICADOR NIVEL MENOR ACEITE	01
22	0503010123	TAPON 1/2"BSPT	02
23	0503010286	ANILLO O'RING 2-355 N 3006-9B	01
24	0511017752	GUARDAPOLVO INFERIOR	01
25	0521018064	ARANDELA PLANA	01



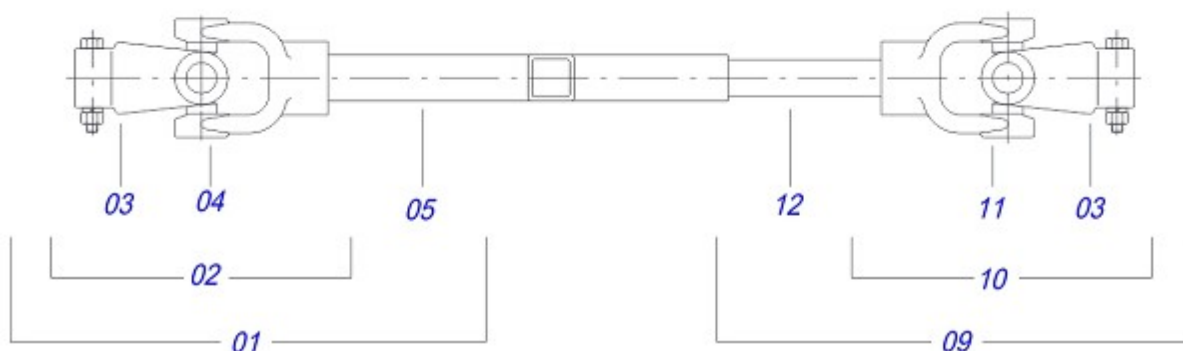
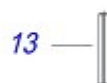
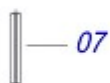
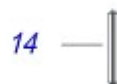
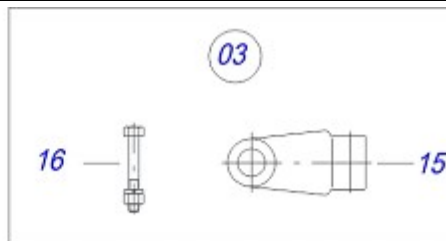
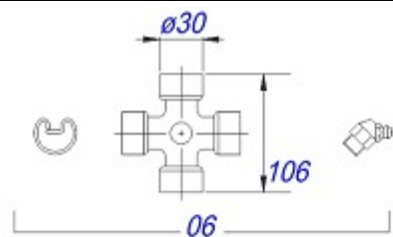
Artículo	Código	Descripción	
01	0501052523	JUNTA UNIVERSAL C/ CUPLA	01
02	0501052524	JUNTA UNIVERSAL	01
03	0503012609	TUBO TRIAN HEMBRA 53,8X52,2X900	01
04	0503010843	PASADOR ELASTICO 10 X 85	01
05	0503011878	PASADOR ELASTICO 6 X 85	01
06	0503012075	PROTECCION PARA JUNTA UNIV	01
07	0501052550	TERMINAL T10-20 C/TORNILLO	01
07a	0502010886	TERMINAL 10-20	01
07b	0503011148	TORNILLO 3/8" UNC X 1/2"	01
08	0503012610	TUBO TRIANG MACHO 45,5X44,6X900	01
09	0503011069	PASADOR ELASTICO 10 X 70	01
10	0503011805	PASADOR ELASTICO 6 X 70	01
11	0501052554	JUNTA UNIVERSAL C/ EJE Y PROT	01
12	0503012600	TERMINAL T3-60/CI52	01
13	0503010837	CRUCETA CARDAN	01
14	0501052553	JUNTA UNIVERSAL C/ CRUZ Y EJE	01
15	0503012076	PROTECCION PARA JUNTA UNIV Y EJE	01
16	0503012023	CADENA PROTECCION JUNTA UNIV	02
17	0501049150	FRICCION 90 KGM	01



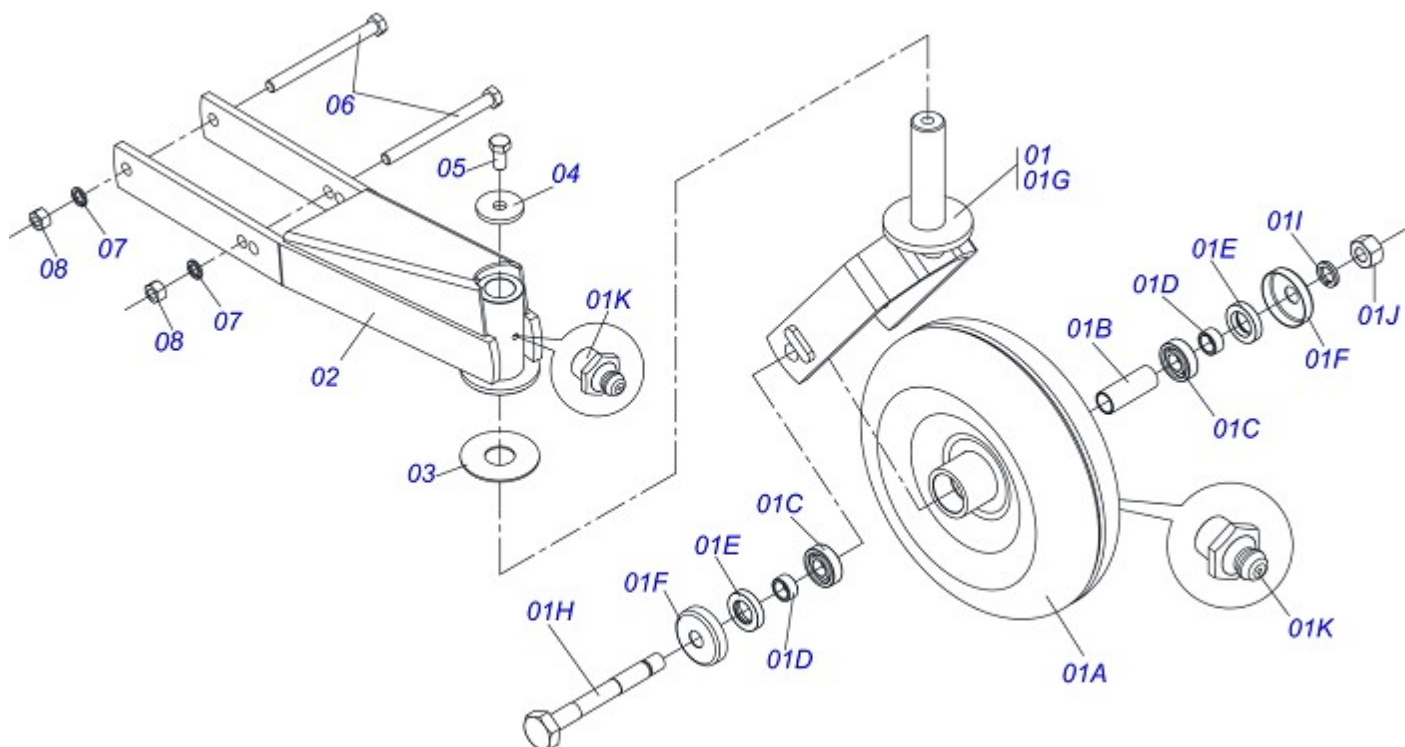
Artículo	Código	Descripción	QT
01	0503017647		01
02	0503017672		01
03	0503017673		01
04	0503017674		01
05	0503017687		01
06	0503017685		01
07	0503062347		01
08	0503062348		01
09	0503017645		01
10	0503017646		01
11	0503017626		01
12	0503017627		01
13	0503017628		01
14	0503017667		02
15	0503017631		02
16	0503017680		01
17	0503017681		01
18	0503017682		01
19	0503017683		01
20	0503062354		01



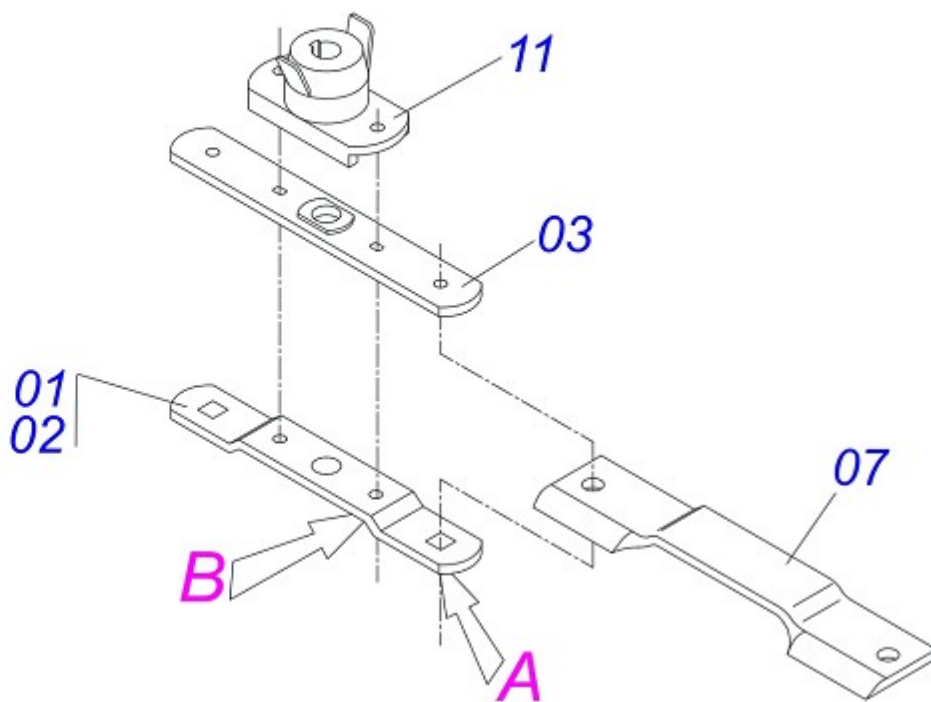
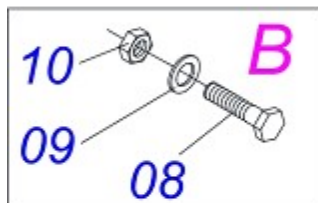
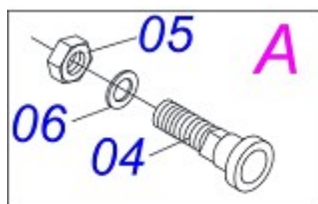
Artículo	Código	Descripción	
01	0503031588	BRIDA DELANTERA	01
02	0503011869	BRIDA CENTRAL	01
03	0503011870	BRIDA TRASERA	01
04	0503031474	ACABADO INTERNO	01
05	0503031478	ACABADO EXTERNO	01
06	0503030630	RESORTE COMPRESION 26 X 32 X 6	08
07	0511017302	01	08
08	0503011336	TUERCA 1/2" UNC S	08
09	0503010752	TORNILLO 1/2" UNC X 3.1/2"	08
	0503010741	TORNILLO 1/2" UNC X 2.3/4"	02
11	0503010019	02	02
12	0503010060	03	02



Artículo	Código	Descripción	
00	0501045888	CARDAN 60 X 310	01
01	0501050873	JUNTA UNIVERSAL C/ CUPLA	01
02	0501050390	JUNTA UNIVERSAL	01
03	0501052516	TERMINAL T6-60 C/TORNILLO	02
04	0502010570	TERMINAL 2-60 C/ AC 45,15/45,20	01
05	0511017082	BUJE CUADRADA 37,2/37,4	01
06	0503010837	CRUCETA CARDAN	02
07	0503010843	PASADOR ELASTICO 10 X 85	01
08	0503011878	PASADOR ELASTICO 6 X 85	01
09	0501050874	JUNTA UNIVERSAL C/ EJE	01
10	0501050388	JUNTA UNIVERSAL	01
11	0502010571	TERMINAL 3-60 C/ AC 36,30/36,35	01
12	0511017083	EJE CUADRADO 36,51 X 310	01
13	0503011069	PASADOR ELASTICO 10 X 70	01
14	0503011805	PASADOR ELASTICO 6 X 70	01
15	0502010830	TERMINAL 6-60 ESTRIADO 1.3/8 CC56	01
16	0501047759	CONJUNTO PIEZAS 1/2"UNC X 3.1/2"	02



Artículo	Código	Descripción	
01	0501058460	RUEDA OSCILANTE HORQUILLA	01
01A	0501063309	RUEDA COMPL 350 X 110	01
01B	0521010460	BUJE 22 X 27 X 72	01
01C	0503010269		02
01D	0521010487	BUJE ESPACAMIENTO	02
01E	0503010268	RETENES 00262-B	02
01F	0511014254	GUARDAPOLVO	02
01G	0501065266	HORQUILLA RUEDA	01
01H	0501017143	EJE RUEDA	01
01I	0503010023	02	01
01J	0503010014	02	01
01K	0503010002	05	02
02	0501069375	SOPORTE RUEDA	01
03	0511013239	ARANDELA PLANA	01
04	0511010721	ARANDELA PLANA	01
05	0503010962		01
06	0503010795	TORNILLO 5/8" UNC X 7"	02
07	0503010027		02
08	0503010013	13	02



Artículo	Código	Descripción	QT
01	0501056326		01
02	0561017368		01
03	0561017308		01
04	0511819000	PERNO ROCADORES	02
05	0503010812		02
06	0503011447		02
07	0622400057		02
08	0503010901	02	02
09	0503010023	02	02
10	0503010014	02	02



MARCHESAN IMPLEMENTOS E MÁQUINAS AGRÍCOLAS TATU S.A.

AV. Marchesan, 1979 - Casilla de Correos, 131 - CEP 15994-900 - Matão - SP - Brasil

Fono: +55 16.3382-8282

(FAX Venta)+55 16.3382.8297 - (Exportar) + 55 16.3382.1003

e.mail: tatu@marchesan.com.br

Home Page: www.marchesan.com.br

*Redaccion e Ilustracion = GASPARI
e.mail = jgaspari@marchesan.com.br*

**PIEZAS ORIGINALES
TATU**

