

**SEBRADORAS**

**T2SI  
(HASTA 03/2022)**

**Código:** 0501091477

**Serie:** S-0991

**Revisión:** 00

**Fecha de Revisión:** MARÇO/2014

# CATALOGO DE PARTES



**MARCHESAN**



# PRODUCTOS

Código	Descripción
0111010305	T2SI 1L 1800 DD FB S-0991
0111010002	T2SI 1L 1800 DD FB S/MAR LIN S-0991
0111010432	T2SI 1L 1800 DD FF S-0991
0111010026	T2SI 1L 2800 DD F F S-0991
0111010061	T2SI 1L HS F F S-0991
0111010254	T2SI 2L 1800 DD B B S-0991
0111010272	T2SI 2L 1800 DD B F S-0991
0111010163	T2SI 2L 1800 DD F B S-0991
0111010180	T2SI 2L 1800 DD F B DC S-0991
0111010125	T2SI 2L 1800 DD F F S-0991
0111010379	T2SI 2L 1800 DD F F S/S ADB S-0991
0111010297	T2SI 2L 1800 DD FB DC MA SULC S-991
0111010029	T2SI 2L 1800 DD FB DC SULC S-0991
0111010289	T2SI 2L 1800 DD FF DC MA SULC S-991
0111010248	T2SI 2L 1800 HS B B S-0991
0111010264	T2SI 2L 1800 HS B F S-0991
0111010257	T2SI 2L 1800 HS F B S-0991
0111010145	T2SI 2L 1800 HS F F S-0991
0111010279	T2SI 2L 2800 DD F F S-0991
0111010065	T2SI 2L 2800 DD FB S-0991
0111010378	T2SI 2L 2800 DD FB DC MA SULC S-991
0111010433	T2SI 2L 3600 DD FF S-0991
0111010255	T2SI 3L 1800 DD B B S-0991
0111010159	T2SI 3L 1800 DD B F S-0991
0111010177	T2SI 3L 1800 DD F B S-0991
0111010154	T2SI 3L 1800 DD F F S-0991
0111010018	T2SI 3L 1800 DD F F S/MARC S-0991
0111010005	T2SI 3L 1800 DD F F S/S ADB S-0991
0111010298	T2SI 3L 1800 DD FB DC MA SULC S-991
0111010290	T2SI 3L 1800 DD FF DC MA SULC S-991

## ATENCIÓN: IMPORTANTE

Marchesan S.A. se reserva el derecho de perfeccionar y/o cambiar las características técnicas de sus productos, sin previo aviso y sin la obligación de proceder con los ya comercializados y sin conocimiento previo del revendedor o consumidor. Las fotos son únicamente ilustrativas.



# PRODUCTOS

0111010249	T2SI 3L 1800 HS B B	S-0991
0111010265	T2SI 3L 1800 HS B F	S-0991
0111010258	T2SI 3L 1800 HS F B	S-0991
0111010146	T2SI 3L 1800 HS F F	S-0991
0111010130	T2SI 3L 2800 DD B B	S-0991
0111010123	T2SI 3L 2800 DD B B MA	S-0991
0111010273	T2SI 3L 2800 DD B F	S-0991
0111010162	T2SI 3L 2800 DD F B	S-0991
0111010181	T2SI 3L 2800 DD F B DC	S-0991
0111010174	T2SI 3L 2800 DD F B HS	S-0991
0111010129	T2SI 3L 2800 DD F B MA	S-0991
0111010126	T2SI 3L 2800 DD F F	S-0991
0111010212	T2SI 3L 2800 DD F F DC	S-0991
0111010004	T2SI 3L 2800 DD F F S/SIST ADB S/ML	
0111010299	T2SI 3L 2800 DD FB DC MA SULC	S-991
0111010291	T2SI 3L 2800 DD FF DC MA SULC	S-991
0111010250	T2SI 3L 2800 HS B B	S-0991
0111010266	T2SI 3L 2800 HS B F	S-0991
0111010175	T2SI 3L 2800 HS F B	S-0991
0111010147	T2SI 3L 2800 HS F F	S-0991
0111010435	T2SI 3L 3200 DD F B	S-0991
0111010434	T2SI 3L 3200 DD F F	S-0991
0111010013	T2SI 3L 3600 DD F F	S-0991
0111010031	T2SI 3L 3600 DD BB	S-0991
0111010199	T2SI 4L 2800 DD B B	S-0991
0111010274	T2SI 4L 2800 DD B F	S-0991
0111010128	T2SI 4L 2800 DD F B	S-0991
0111010155	T2SI 4L 2800 DD F F	S-0991
0111010171	T2SI 4L 2800 DD F F MA	S-0991
0111010021	T2SI 4L 2800 DD B B S/SIST ADB	S991
0111010428	T2SI 4L 2800 DD F F S/MARC LINHA	

## ATENCIÓN: IMPORTANTE

Marchesan S.A. se reserva el derecho de perfeccionar y/o cambiar las características técnicas de sus productos, sin previo aviso y sin la obligación de proceder con los ya comercializados y sin conocimiento previo del revendedor o consumidor. Las fotos son únicamente ilustrativas.



# PRODUCTOS

0111010429	T2SI 4L 2800 DD F F S/SIST ADB S/ML
0111010300	T2SI 4L 2800 DD FB DC MA SULC S-991
0111010300C	T2SI 4L 2800 DD FB DC MA SULC S-991
0111010019	T2SI 4L 2800 DD FF DC MA SULC AFRIC
0111010292	T2SI 4L 2800 DD FF DC MA SULC S-991
0111010165	T2SI 4L 2800 HS B B S-0991
0111010267	T2SI 4L 2800 HS B F S-0991
0111010259	T2SI 4L 2800 HS F B S-0991
0111010148	T2SI 4L 2800 HS F F S-0991
0111010211	T2SI 4L 3600 F F S/S AD S-0991
0111010284	T2SI 4L 3600 B B S-0991
0111010204	T2SI 4L 3600 DD B B S-0991
0111010124	T2SI 4L 3600 DD B B MA S-0991
0111010275	T2SI 4L 3600 DD B F S-0991
0111010170	T2SI 4L 3600 DD F B S-0991
0111010183	T2SI 4L 3600 DD F B DC S-0991
0111010008	T2SI 4L 3600 DD F B MA S-0991
0111010152C	T2SI 4L 3600 DD F F S-0991
0111010152	T2SI 4L 3600 DD F F S-0991
0111010023	T2SI 4L 3600 DD F F MA S-0991
0111010377	T2SI 4L 3600 DD B B DC S-0991
0111010301	T2SI 4L 3600 DD FB DC MA SULC S-991
0111010007	T2SI 4L 3600 DD FF DC MA S/H S-991
0111010293C	T2SI 4L 3600 DD FF DC MA SULC KENIA S-0991
0111010293	T2SI 4L 3600 DD FF DC MA SULC S-991
0111010208	T2SI 4L 3600 HS B B S-0991
0111010268	T2SI 4L 3600 HS B F S-0991
0111010168	T2SI 4L 3600 HS F B S-0991
0111010149	T2SI 4L 3600 HS F F S-0991
0111010437	T2SI 4L 4200 DD F B S-0991
0111010436	T2SI 4L 4200 DD F F S-0991

## ATENCIÓN: IMPORTANTE

Marchesan S.A. se reserva el derecho de perfeccionar y/o cambiar las características técnicas de sus productos, sin previo aviso y sin la obligación de proceder con los ya comercializados y sin conocimiento previo del revendedor o consumidor. Las fotos son únicamente ilustrativas.



# PRODUCTOS

0111010256	T2SI 5L 2800 DD B B	S-0991
0111010276	T2SI 5L 2800 DD B F	S-0991
0111010263	T2SI 5L 2800 DD F B	S-0991
0111010193	T2SI 5L 2800 DD F F	S-0991
0111010302	T2SI 5L 2800 DD FB DC MA SULC	S-991
0111010294	T2SI 5L 2800 DD FF DC MA SULC	S-991
0111010251	T2SI 5L 2800 HS B B	S-0991
0111010269	T2SI 5L 2800 HS B F	S-0991
0111010260	T2SI 5L 2800 HS F B	S-0991
0111010192	T2SI 5L 2800 HS F F	S-0991
0111010189	T2SI 5L 3600 DD B B	S-0991
0111010277	T2SI 5L 3600 DD B F	S-0991
0111010172	T2SI 5L 3600 DD F B	S-0991
0111010156	T2SI 5L 3600 DD F F	S-0991
0111010303	T2SI 5L 3600 DD FB DC MA SULC	S-991
0111010295	T2SI 5L 3600 DD FF DC MA SULC	S-991
0111010032	T2SI 5L 3600 FF S/SIST ADB	S-0991
0111010252	T2SI 5L 3600 HS B B	S-0991
0111010270	T2SI 5L 3600 HS B F	S-0991
0111010261	T2SI 5L 3600 HS F B	S-0991
0111010150	T2SI 5L 3600 HS F F	S-0991
0111010439	T2SI 5L 4200 DD FB DC MA SULC	S-991
0111010062	T2SI 5L 4200 DD FF	S-0991
0111010280	T2SI 6L 3600 FF S/S AD	S-0991
0111010160	T2SI 6L 3600 DD B B	S-0991
0111010278	T2SI 6L 3600 DD B F	S-0991
0111010169	T2SI 6L 3600 DD F B	S-0991
0111010153	T2SI 6L 3600 DD F F	S-0991
0111010438	T2SI 6L 3600 DD F F S/SIST ADB	S/ML
0111010304	T2SI 6L 3600 DD FB DC MA SULC	S-991
0111010296	T2SI 6L 3600 DD FF DC MA SULC	S-991

## ATENCIÓN: IMPORTANTE

Marchesan S.A. se reserva el derecho de perfeccionar y/o cambiar las características técnicas de sus productos, sin previo aviso y sin la obligación de proceder con los ya comercializados y sin conocimiento previo del revendedor o consumidor. Las fotos son únicamente ilustrativas.



# PRODUCTOS

0111010253	T2SI 6L 3600 HS B B	S-0991
0111010271	T2SI 6L 3600 HS B F	S-0991
0111010262	T2SI 6L 3600 HS F B	S-0991
0111010151	T2SI 6L 3600 HS F F	S-0991
0111010016	T2SI 6L 4200 DD F F	S-0991
0111010024	T2SI 6L 4200 HS FF	S-0991
0111010027	T2SI 8L 4200 DD F F	S-0991

## ATENCIÓN: IMPORTANTE

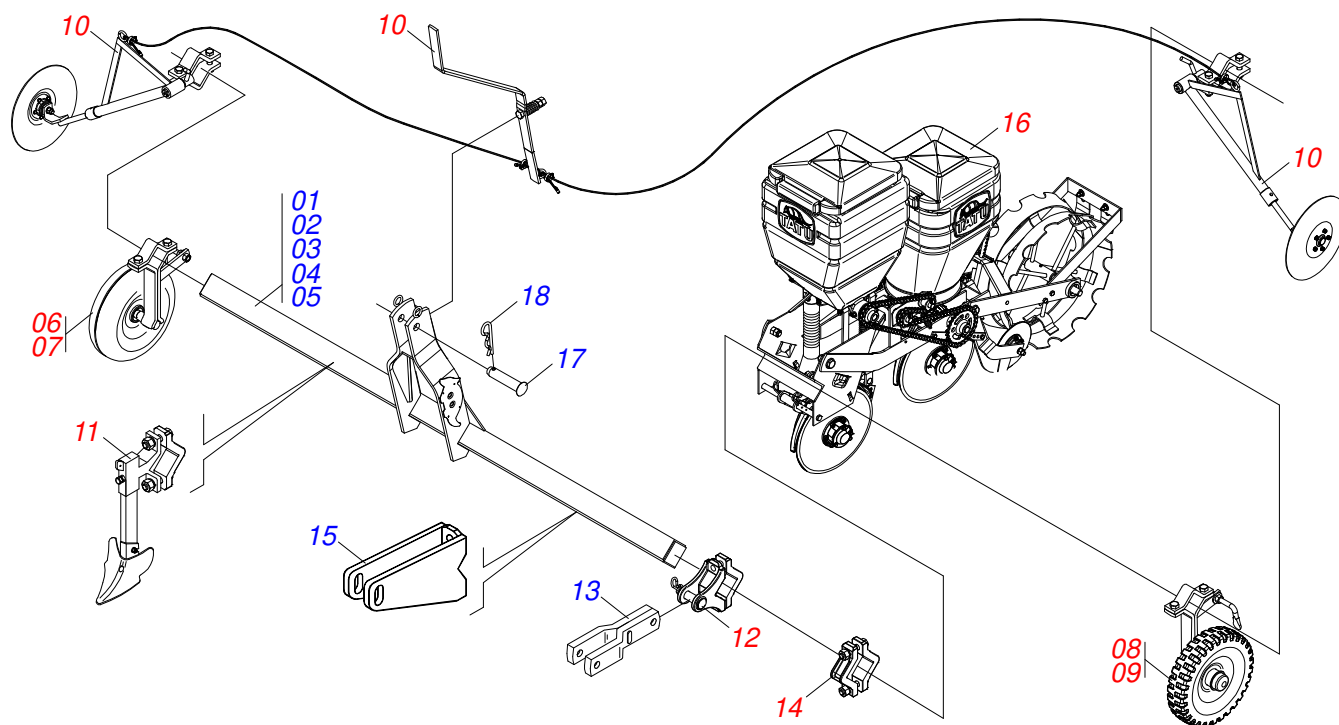
Marchesan S.A. se reserva el derecho de perfeccionar y/o cambiar las características técnicas de sus productos, sin previo aviso y sin la obligación de proceder con los ya comercializados y sin conocimiento previo del revendedor o consumidor. Las fotos son únicamente ilustrativas.



**MARCHESAN**

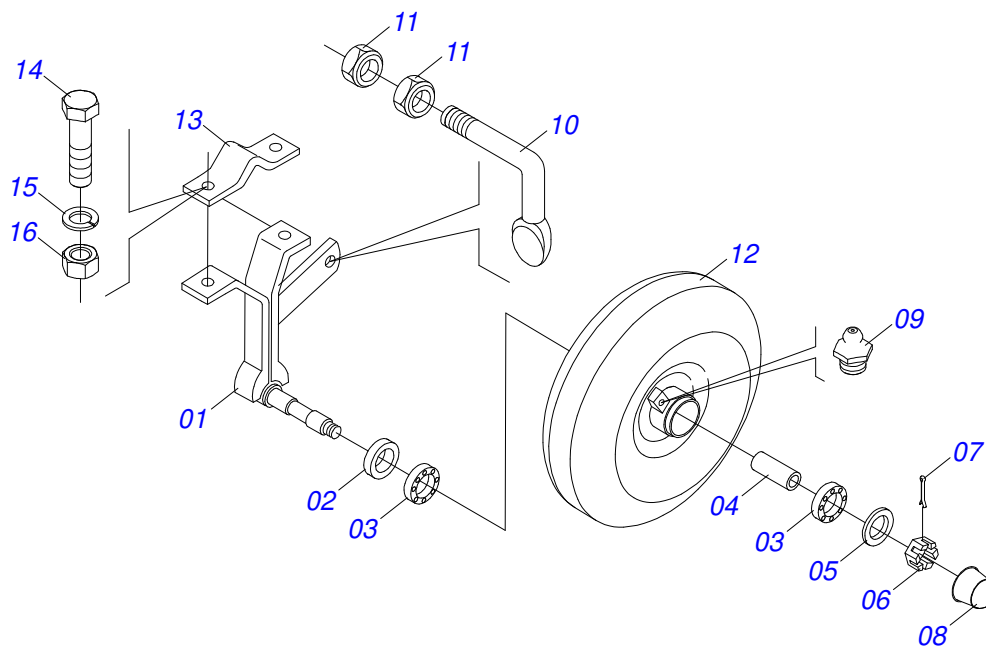
# ÍNDICE

0909094710	CHASIS COMPLETO - 02L/03L/04L/05L/06L	.....	1
0501043479	RUEDA SUSTENTACIÓN HIERRO CON CHUMACERA DERECHO	.....	2
0501043528	RUEDA SUSTENTACIÓN HIERRO CON CHUMACERA IZQUIERDA	.....	3
0501043474	RUEDA GOMA DERECHA	.....	4
0501043651	RUEDA HIERRO IZQUIERDA	.....	5
0909094971	CONJUNTO MARCADOR LINEA	.....	6
0501044547	PUNTAS SUBSOLADORA 8	.....	7
0909094972	PRESILA ENGATE CHASIS	.....	8
0909094973	CONJUNTO FIJADOR	.....	9
0909091013	LINEA SEMILLA/ABONO COMPLETA	.....	10
0501043493	LINEA T2SI DISCO DOBLE HIERRO	.....	11
0501043497	LINEA DD	.....	12
0501043491	LINEA DD	.....	13
0501043495	LINEA DD	.....	14
0501043500	LINEA	.....	15
0501043498	LINEA	.....	16
0501043487	LINEA DD	.....	17
0909094992	CHASIS SEMI-MONTADO	.....	18
0909094993	SOPORTE CON RUEDA HIERRO	.....	19
0909094994	CABEZAL	.....	20
0909090999	SISTEMA ABONO	.....	21
0909090996	SISTEMA DE SEMILLA	.....	22
0909094995	BARRA REGULACION	.....	23
0909090997	DISCO DOBLE SEMILLA	.....	24
0909091001	DISCO DOBLE ABONO COMPLETO	.....	25
0909095002	SOPORTE CON RUEDA GOMA	.....	26
0501040208	RUEDA COMPACTADORA GOMA	.....	27
0909091015	VARÓN SURCADOR MAÍZ	.....	28
0909091014	DISCO COBRIDOR	.....	29
0501046940	CONJUNTO LINEA SEMI-DIRECTA DC	.....	30
0909091005	CONJUNTO LINEA SEMI-DIRECTA DC ASTA	.....	31
0501043145	SISTEMA SEMILLA ALGODON COMPLETO	.....	32
0501041659	SISTEMA SEMILLA MANI COMPLETO	.....	33

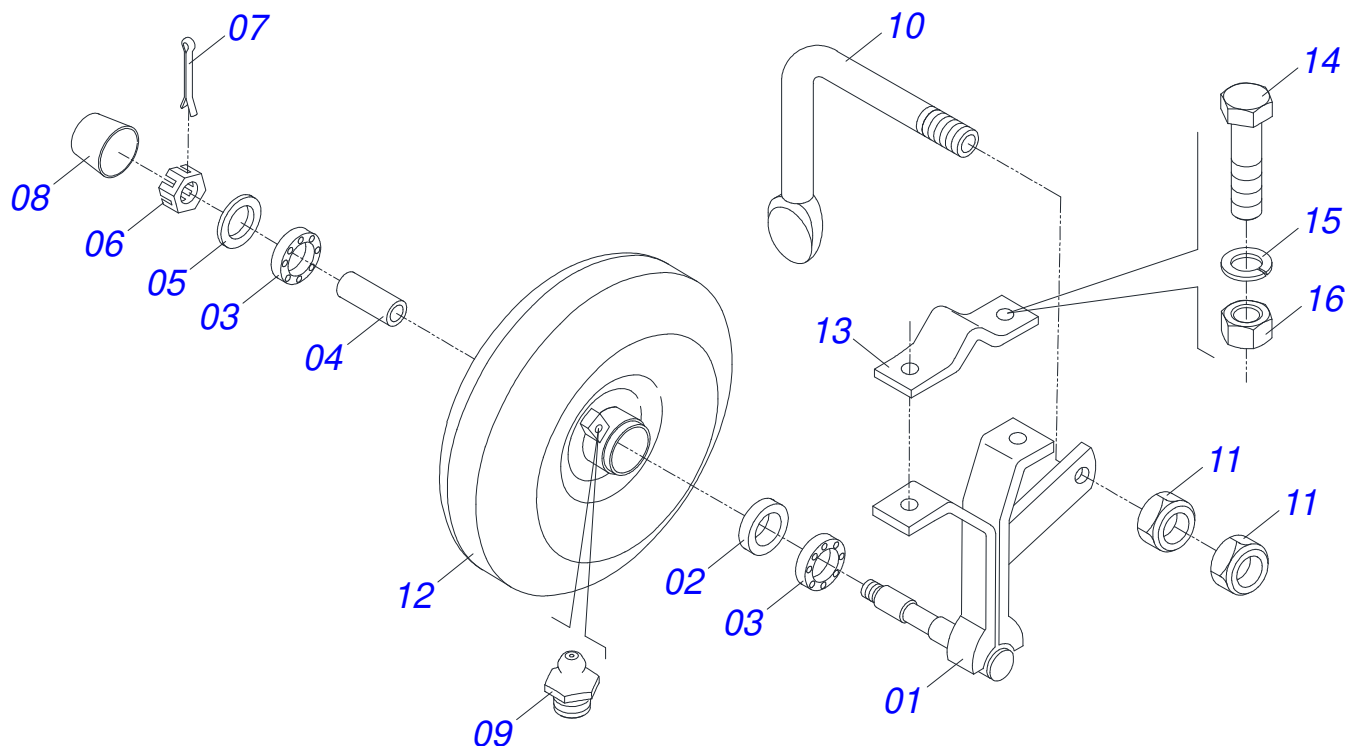


Artículo	Código	Descripción	Ver Pág.	02L	03L	04L	05L	06L
01	0501065187	CHASIS 1800		01	00	00	00	00
02	0501065188	CHASIS 2800		00	01	01	00	00
03	0511061609	CHASIS 3200		00	00	01	00	00
04	0501065189	CHASIS 3600		00	00	01	01	00
05	0501068414	CHASIS 4200		00	00	00	01	01
06	0501043479	RUEDA SUSTENTACIÓN CHUMACERA DERECHO	HIERRO CON 2	01	01	01	01	01
07	0501043528	RUEDA SUSTENTACIÓN CHUMACERA IZQUIERDA	HIERRO CON 3	01	01	01	01	01
08	0501043474	RUEDA GOMA DERECHA	4	01	01	01	01	01
09	0501043651	RUEDA HIERRO IZQUIERDA	5	01	01	01	01	01
10	0909094971	CONJUNTO MARCADOR LINEA	6	01	01	01	01	01
11	0501044547	PUNTAS SUBSOLADORA 8	7	01	01	01	01	01
12	0909094972	PRESILA ENGATE CHASIS	8	02	02	02	02	02
13	0501067680	SUPLEMENTO CABECERA		02	02	02	02	02
14	0909094973	CONJUNTO FIJADOR	9	02	02	02	02	02
15	0501067684	ENGANCHE		02	02	02	02	02
16	0909091013	LINEA SEMILLA/ABONO COMPLETA	10	02	03	04	05	06
17	0521010578	EJE UNION		01	01	01	01	01
18	0503031035	PASADOR ABIERTO 6 X 88		01	01	01	01	01

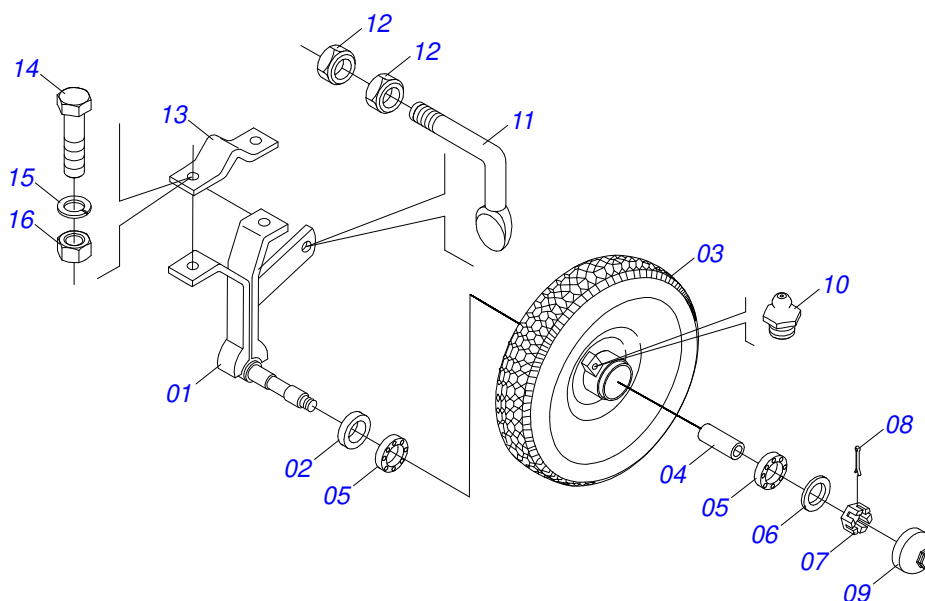




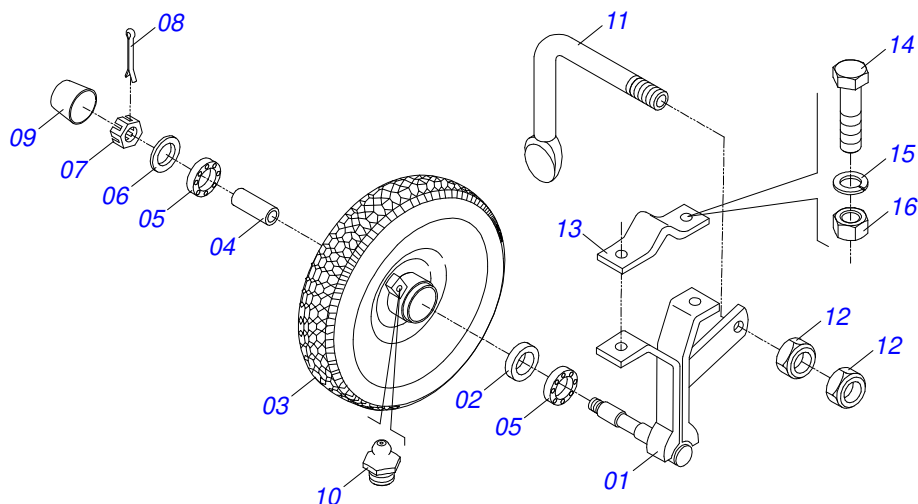
Artículo	Código	Descripción	Ver Pág.	QT
01	0501068833	SOPORTE DERECHO RUEDA		01
02	0503010268	RETENES 00262-B		01
03	0503010269	RODAMIENTO 6204		02
04	0521010492	BUJE SEPARADORA		01
05	0511017305	ARANDELA PLANA		01
06	0503030282	TUERCA CASTILLO 3/4" UNF X 12		01
07	0503010018	PASADOR ABIERTO 5/32 X 1.1/2		01
08	0521010380	TAPA PROTECCIÓN		01
09	0503010002	GRASERA 1800		01
10	0501016153	LIMPIADOR RUEDA PROFUNDIDAD		01
11	0503010013	TUERCA 5/8		02
12	0501063340	RUEDA		01
13	0502010175	FIJADOR ENGANCHE GUIA		01
14	0501011541	TORNILLO 5/8" UNC X 3"		02
15	0503010027	ARANDELA PRESION		02
16	0503010013	TUERCA 5/8		02



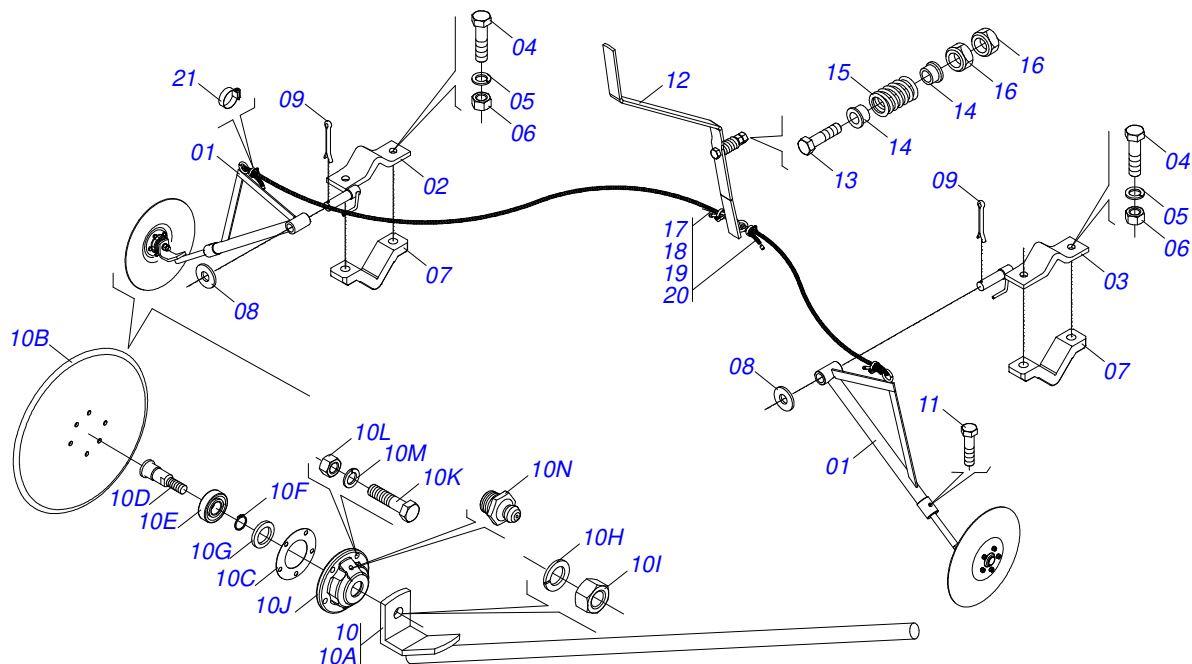
Artículo	Código	Descripción	Ver Pág.	QT
01	0501068834	SOPORTE IZQUIERDO RUEDA		01
02	0503010268	RETENES 00262-B		01
03	0503010269	RODAMIENTO 6204		02
04	0521010492	BUJE SEPARADORA		01
05	0511017305	ARANDELA PLANA		01
06	0503030282	TUERCA CASTILLO 3/4" UNF X 12		01
07	0503010018	PASADOR ABIERTO 5/32 X 1.1/2		01
08	0521010380	TAPA PROTECCIÓN		01
09	0503010002	GRASERA 1800		01
10	0501016153	LIMPIADOR RUEDA PROFUNDIDAD		01
11	0503010013	TUERCA 5/8		02
12	0501063340	RUEDA		01
13	0502010175	FIJADOR ENGANCHE GUIA		01
14	0501011541	TORNILLO 5/8" UNC X 3"		02
15	0503010027	ARANDELA PRESION		02
16	0503010013	TUERCA 5/8		02



Artículo	Código	Descripción	Ver Pág.	QT
01	0501068833	SOPORTE DERECHO RUEDA		01
02	0503010268	RETENES 00262-B		01
03	0503060014	RUEDA 350 X 8 COMPL		01
04	0521010492	BUJE SEPARADORA		01
05	0503010269	RODAMIENTO 6204		02
06	0511017305	ARANDELA PLANA		01
07	0503030282	TUERCA CASTILLO 3/4" UNF X 12		01
08	0503010018	PASADOR ABIERTO 5/32 X 1.1/2		01
09	0502020594	TABA PROTECION		01
10	0503010002	GRASERA 1800		01
11	0501016153	LIMPIADOR RUEDA PROFUNDIDAD		01
12	0503010013	TUERCA 5/8		02
13	0502010175	FIJADOR ENGANCHE GUIA		01
14	0501011541	TORNILLO 5/8" UNC X 3"		02
15	0503010027	ARANDELA PRESION		02
16	0503010013	TUERCA 5/8		02



Artículo	Código	Descripción	Ver Pág.	QT
01	0501068834	SOPORTE IZQUIERDO RUEDA		01
02	0503010268	RETENES 00262-B		01
03	0503060014	RUEDA 350 X 8 COMPL		01
04	0521010492	BUJE SEPARADORA		01
05	0503010269	RODAMIENTO 6204		02
06	0511017305	ARANDELA PLANA		01
07	0503030282	TUERCA CASTILLO 3/4" UNF X 12		01
08	0503010018	PASADOR ABIERTO 5/32 X 1.1/2		01
09	0502020594	TABA PROTECION		01
10	0503010002	GRASERA 1800		01
11	0501016153	LIMPIADOR RUEDA PROFUNDIDAD		01
12	0503010013	TUERCA 5/8		02
13	0502010175	FIJADOR ENGANCHE GUIA		01
14	0501011541	TORNILLO 5/8" UNC X 3"		02
15	0503010027	ARANDELA PRESION		02
16	0503010013	TUERCA 5/8		02



Artículo	Código	Descripción	Ver Pág.	1800	2800	3200	3600	4200
01	0501065205	SOPORTE MARCADOR LINEA MENOR	02	02	02	02	02	02
02	0501065193	FIJADOR MARCADOR LINEA DERECHO	01	01	01	01	01	01
03	0501065194	FIJADOR MARCADOR LINEA IZQUIERDO	01	01	01	01	01	01
04	0501011541	TORNILLO 5/8" UNC X 3"	04	04	04	04	04	04
05	0503010027	ARANDELA PRESION	04	04	04	04	04	04
06	0503010013	TUERCA 5/8	04	04	04	04	04	04
07	0502010175	FIJADOR ENGANCHE GUIA	02	02	02	02	02	02
08	0501011445	ARANDELA PLANA	02	02	02	02	02	02
09	0503010018	PASADOR ABIERTO 5/32 X 1.1/2	02	02	02	02	02	02
10	0501050393	BRAZO MARCADOR LINEA	02	02	02	02	02	02
10A	0501065319	SOPORTE DISCO MARCADOR LINEA	02	02	02	02	02	02
10B	0601013504	DISCO LISO 12" X 3	02	02	02	02	02	02
10C	0503030143	JUNTA VEDAMIENTO 85 X 47,5 X 0,3	02	02	02	02	02	02
10D	0501012934	EJE DISCO COBRIDOR	02	02	02	02	02	02
10E	0503010269	RODAMIENTO 6204	02	02	02	02	02	02
10F	0503010302	ANILLO RETENCION EJE 501019	02	02	02	02	02	02
10G	0503010272	RETENES 00715-BA	02	02	02	02	02	02
10H	0503011440	ARANDELA PRESION	02	02	02	02	02	02
10I	0503010060	TUERCA 1/2" UNC	02	02	02	02	02	02
10J	0502020600	MAZA DISCO MARCADOR LINEA	02	02	02	02	02	02
10K	0503010282	TORNILLO 1/4" X 3/4"	02	02	02	02	02	02
10L	0503011441	ARANDELA PRESION	02	02	02	02	02	02
10M	0503010144	TUERCA 1/4" UNC	04	04	04	04	04	04
10N	0503010002	GRASERA 1800	02	02	02	02	02	02
11	0503010834	TORNILLO 1/2 UNC X 1	02	02	02	02	02	02
12	0501065196	PALANCA MARCADOR LINEA	01	01	01	01	01	01
13	0503010479	TORNILLO	01	01	01	01	01	01
14	0501016231	GUIA RESORTE	02	02	02	02	02	02
15	0503030479	RESORTE COMPRESION 42 X 5,5 X 30	01	01	01	01	01	01
16	0503010060	TUERCA 1/2" UNC	02	02	02	02	02	02
17	0511010369	SOGA3/8" X 1900 PALANCA	02	00	00	00	00	00



T2SI

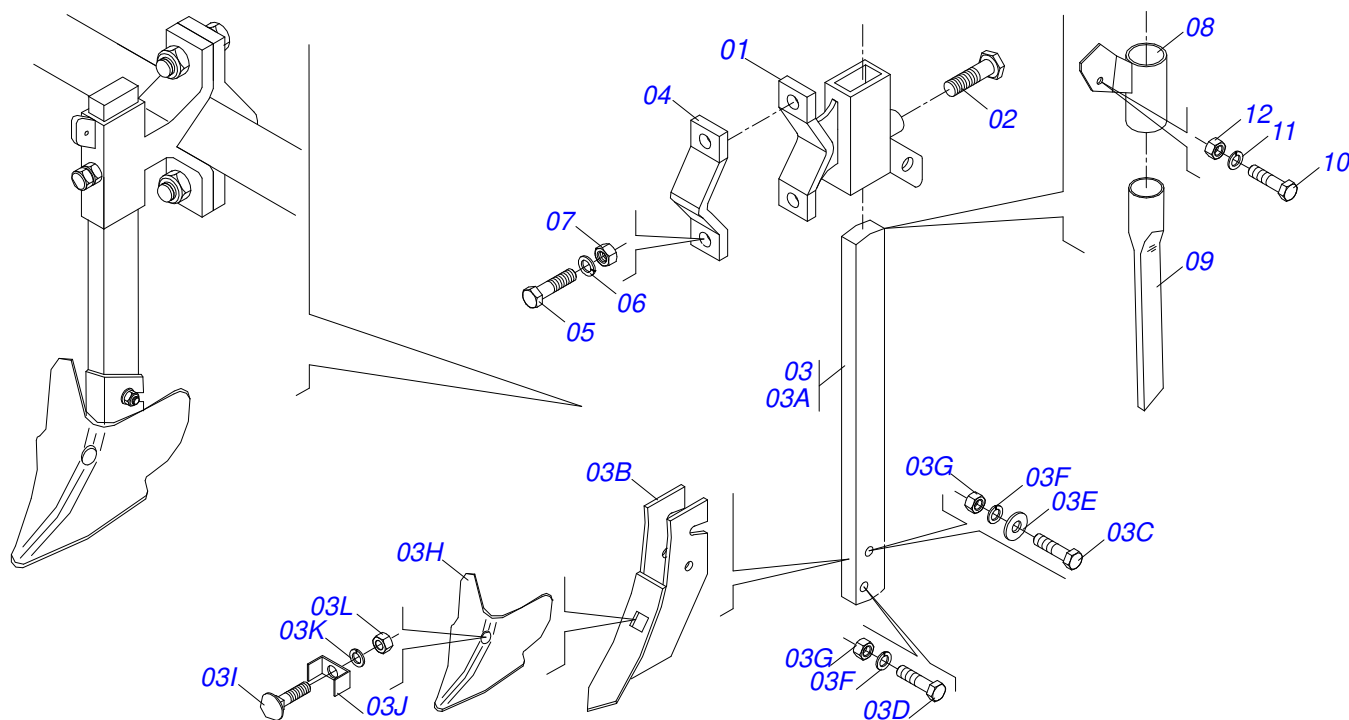
(HASTA 03/2022)

Página 6

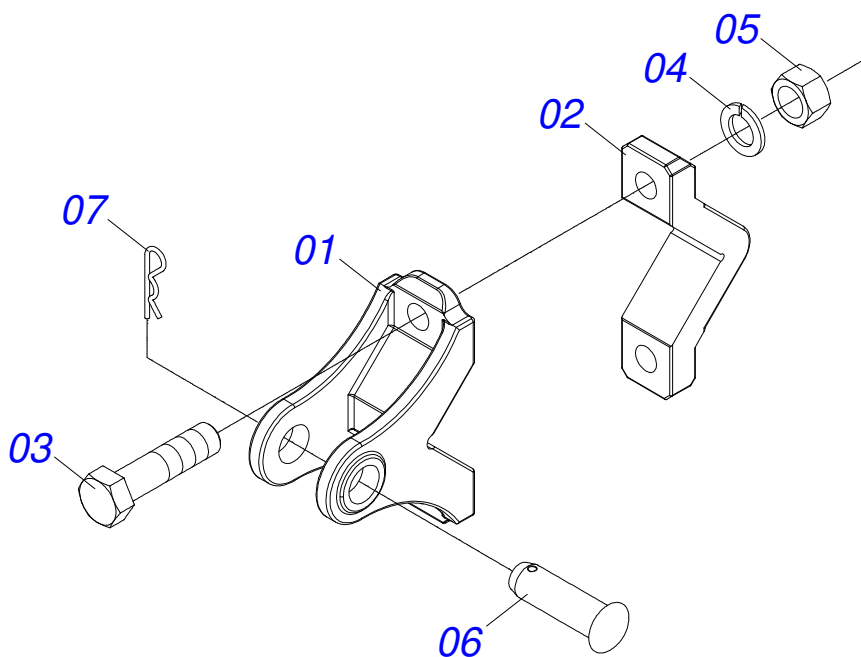
CONJUNTO MARCADOR LINEA

0909094971

Artículo	Código	Descripción	Ver Pág.	1800	2800	3200	3600	4200
18	0511010364	SOGA3/8" X 1900 PALANCA		01	01	00	00	00
19	0511010365	SOGA 3/8 X 5700		00	00	01	00	00
20	0511010366	SOGA 3/8 X 6500		00	00	00	01	01
21	0503010296	ABRAZADERA		04	04	04	04	04

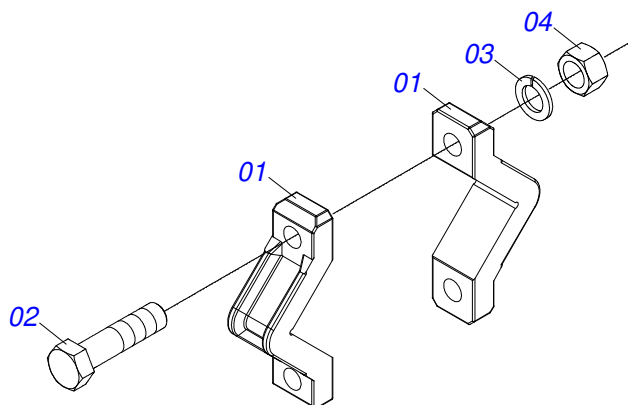


Artículo	Código	Descripción	Ver Pág.	2L	3L	4L	5L	6L
00	0501044547	PUNTAS SUBSOLADORA 8	7	02	03	04	05	06
01	0502010798	SOPORTE SUBSOLADOR BOQUILLA		02	03	04	05	06
02	0501010098	TORNILLO 3/4 UNC X 2		02	03	04	05	06
03	0501043477	ASTA SURCADOR ABONO		02	03	04	05	06
03A	0501011025	ASTA SURCADORA		02	03	04	05	06
03B	0501065309	PUNTA SUBSOLADORA		02	03	04	05	06
03C	0501011028	TORNILLO 1/2" UNC X 2.1/4"		02	03	04	05	06
03D	0503010740	TORNILLO 1/2 UNC X 2 CS G.5 ZN		02	03	04	05	06
03E	0501010937	ARANDELA PLANA		02	03	04	05	06
03F	0503010019	ARANDELA PRESION 1/2"		02	03	04	05	06
03G	0503010060	TUERCA 1/2" UNC		02	03	04	05	06
03H	0626091001	PUNTAS SUBSOLADORA 8"		02	03	04	05	06
03I	0501011190	TORNILLO 5/8" UNC X 3.3/4"		02	03	04	05	06
03J	0501011026	FIJADOR		02	03	04	05	06
03K	0503010027	ARANDELA PRESION		02	03	04	05	06
03L	0503010013	TUERCA 5/8		02	03	04	05	06
04	0502010175	FIJADOR ENGANCHE GUIA		02	03	04	05	06
05	0503010797	TORNILLO 3/4" UNC X 4"		02	03	04	05	06
06	0503010023	ARANDELA PRESION		02	03	04	05	06
07	0503010014	TUERCA 3/4" UNC		02	03	04	05	06
08	0501065200	SOPORTE FIJADOR BOQUILLA		02	03	04	05	06
09	0503030432	BOQUILLA ABONO		02	03	04	05	06
10	0503010237	TORNILLO 3/8 UNC X 1		02	03	04	05	06
11	0503010025	ARANDELA PRESION 3/8		02	03	04	05	06
12	0503010026	TUERCA 3/8		02	03	04	05	06

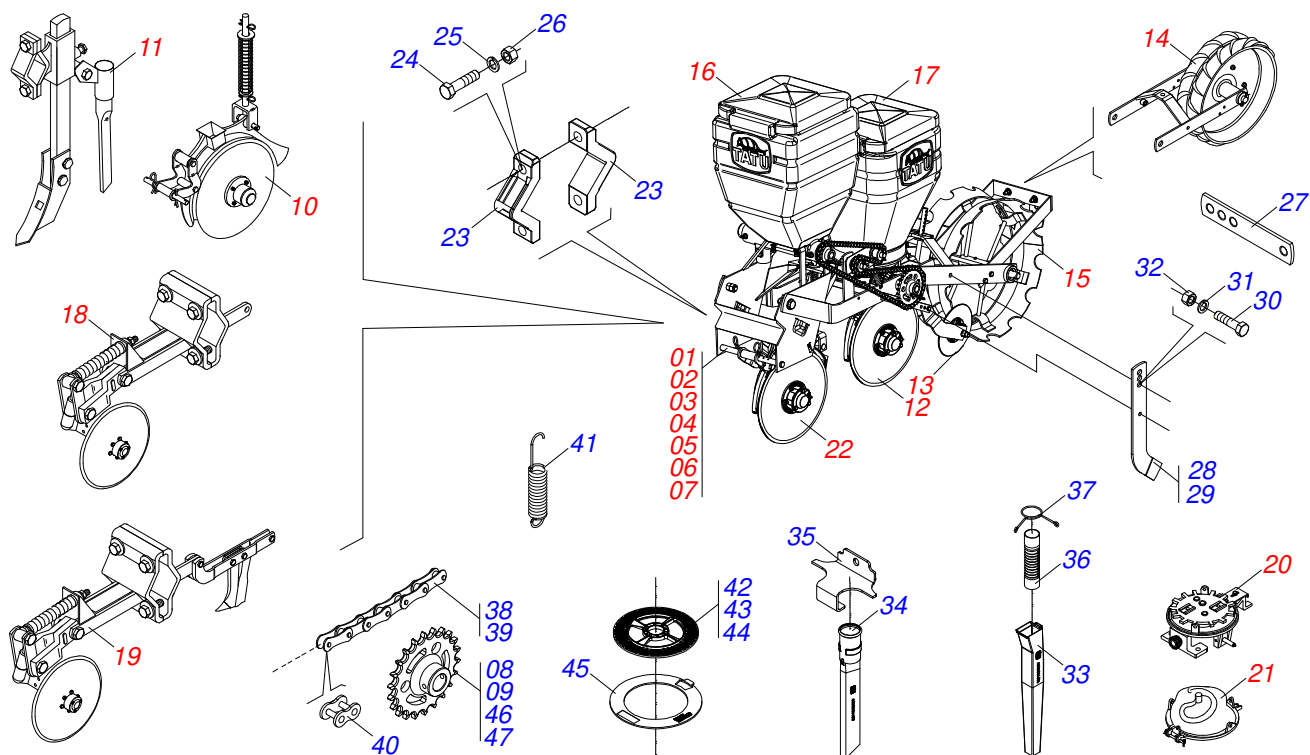


Artículo	Código	Descripción	Ver Pág.	QT
01	0502011204	ENGANCHE CHASIS		02
02	0502010175	FIJADOR ENGANCHE GUIA		02
03	0503010797	TORNILLO 3/4" UNC X 4"		04
04	0503010023	ARANDELA PRESION		04
05	0503010014	TUERCA 3/4" UNC		04
06	0521010595	EJE UNION 27,80 X 110		02
07	0503031035	PASADOR ABIERTO 6 X 88		02





Artículo	Código	Descripción	Ver Pág.	QT
01	0502010175	FIJADOR ENGANCHE GUIA		01
02	0503010797	TORNILLO 3/4" UNC X 4"		02
03	0503010023	ARANDELA PRESION		02
04	0503010014	TUERCA 3/4" UNC		02



Artículo	Código	Descripción	Ver Pág.	QT
01	0501043493	LINEA T2SI DISCO DOBLE HIERRO	11	01
02	0501043497	LINEA DD	12	01
03	0501043491	LINEA DD	13	01
04	0501043495	LINEA DD	14	01
05	0501043500	LINEA	15	01
06	0501043498	LINEA	16	01
07	0501043487	LINEA DD	17	01
08	0502011355	ENGRANAJE 26Z		01
09	0502011359	ENGRANAJE 30Z		01
10	0909091001	DISCO DOBLE ABONO COMPLETO	25	01
11	0909091015	VARÓN SURCADOR MAÍZ	28	01
12	0909090997	DISCO DOBLE SEMILLA	24	01
13	0909091014	DISCO COBRIDOR	29	01
14	0501040208	RUEDA COMPACTADORA GOMA	27	01
15	0501061425	RUEDA COMPACT HIERRO		01
16	0909090999	SISTEMA ABONO	21	01
17	0909090996	SISTEMA DE SEMILLA	22	01
18	0501046940	CONJUNTO LINEA SEMI-DIRECTA DC	30	01
19	0909091005	CONJUNTO LINEA SEMI-DIRECTA DC ASTA	31	01
20	0501043145	SISTEMA SEMILLA ALGODON COMPLETO	32	01
21	0501041659	SISTEMA SEMILLA MANI COMPLETO	33	01
22	0501043483	DISCO DOBLE ABONO COMPLETO		01
23	0502010175	FIJADOR ENGANCHE GUIA		02
24	0503010797	TORNILLO 3/4" UNC X 4"		02
25	0503010023	ARANDELA PRESION		02
26	0503010014	TUERCA 3/4" UNC		02
27	0511010673	REGULADOR FIJADOR ASTA COBRIDORA		02
28	0521010763	BRAZO COBRIDOR DERECHO		01
29	0521010764	BRAZO COBRIDOR IZQUIERDO		01
30	0503810358	TORNILLO 5/16 UNC X 7/8		04
31	0503011444	ARANDELA PRESION		04



T2SI

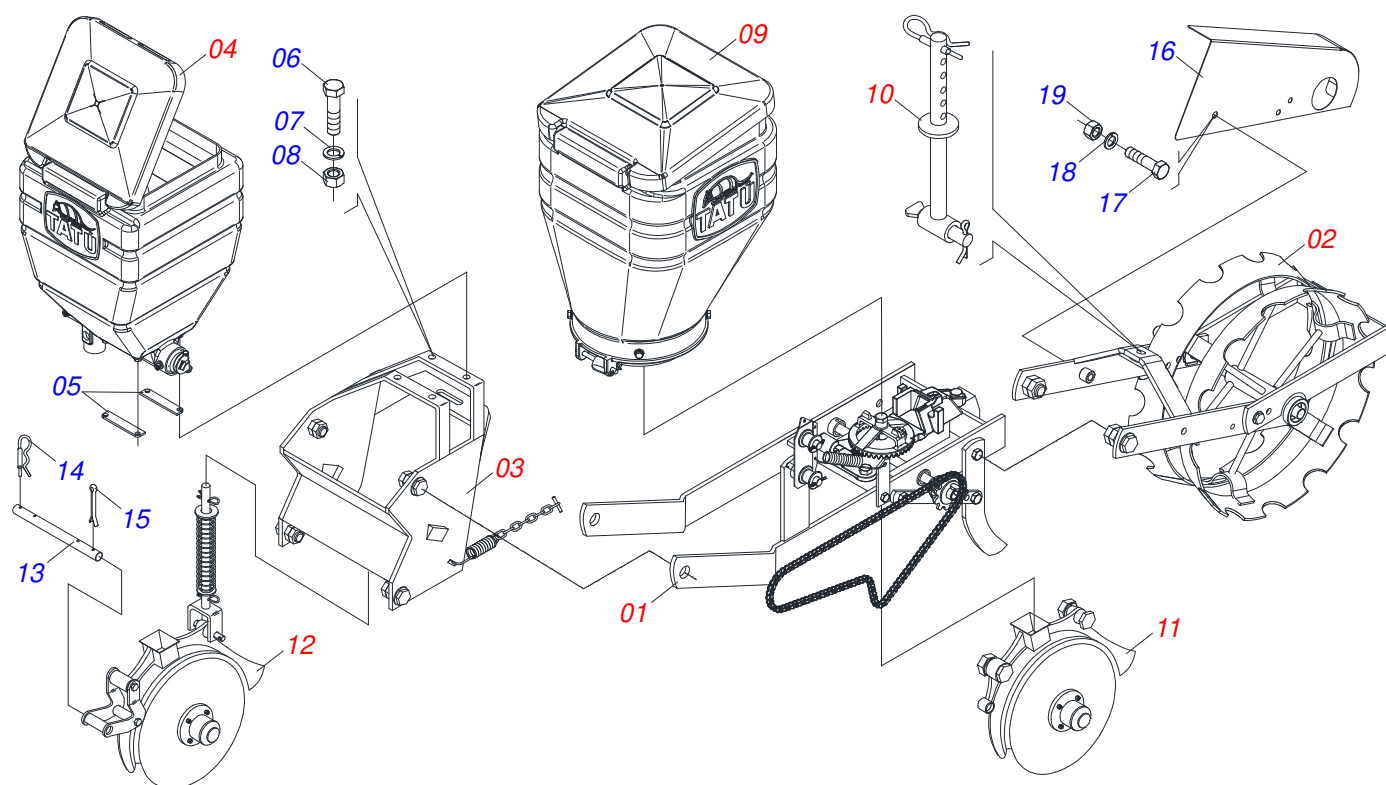
(HASTA 03/2022)

Página 10

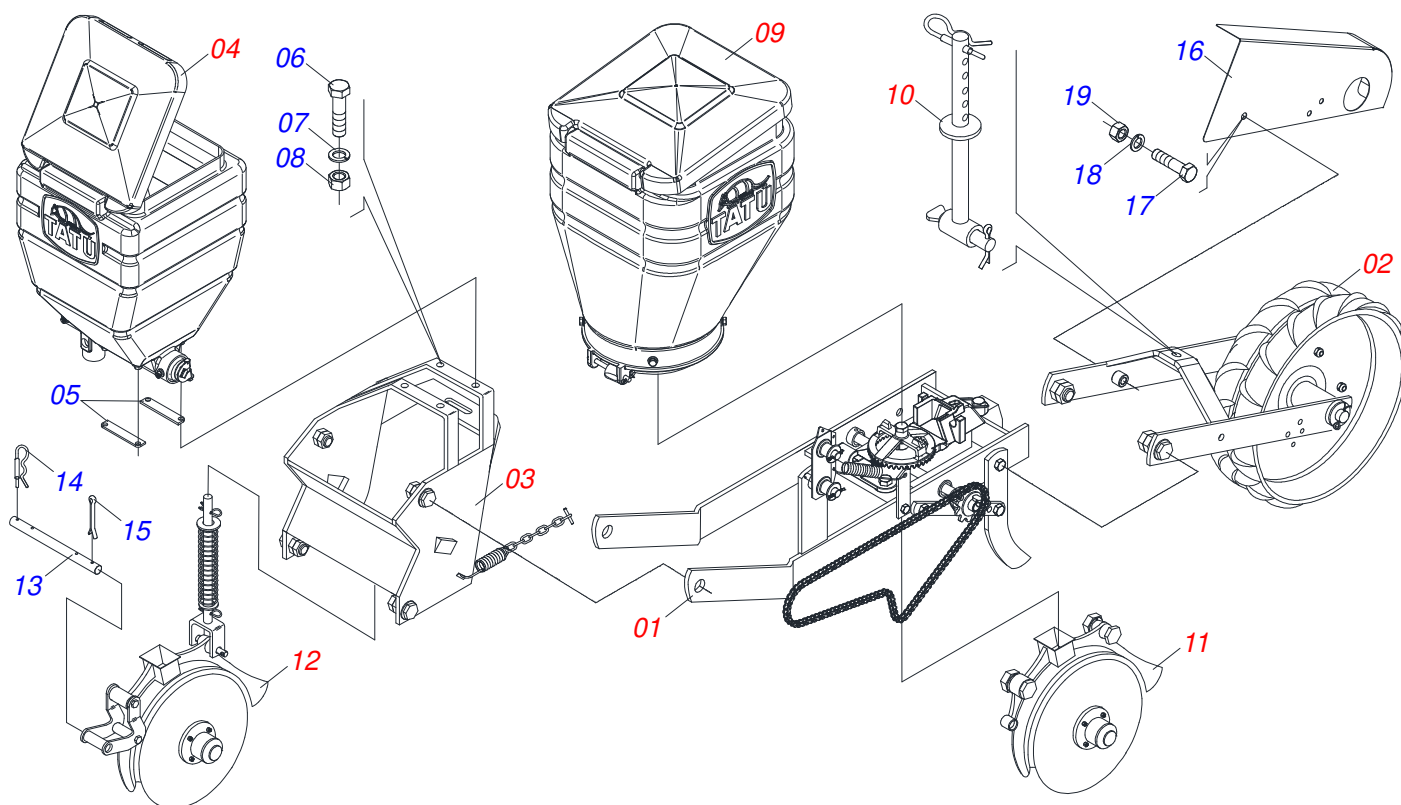
LINEA SEMILLA/ABONO COMPLETA

0909091013

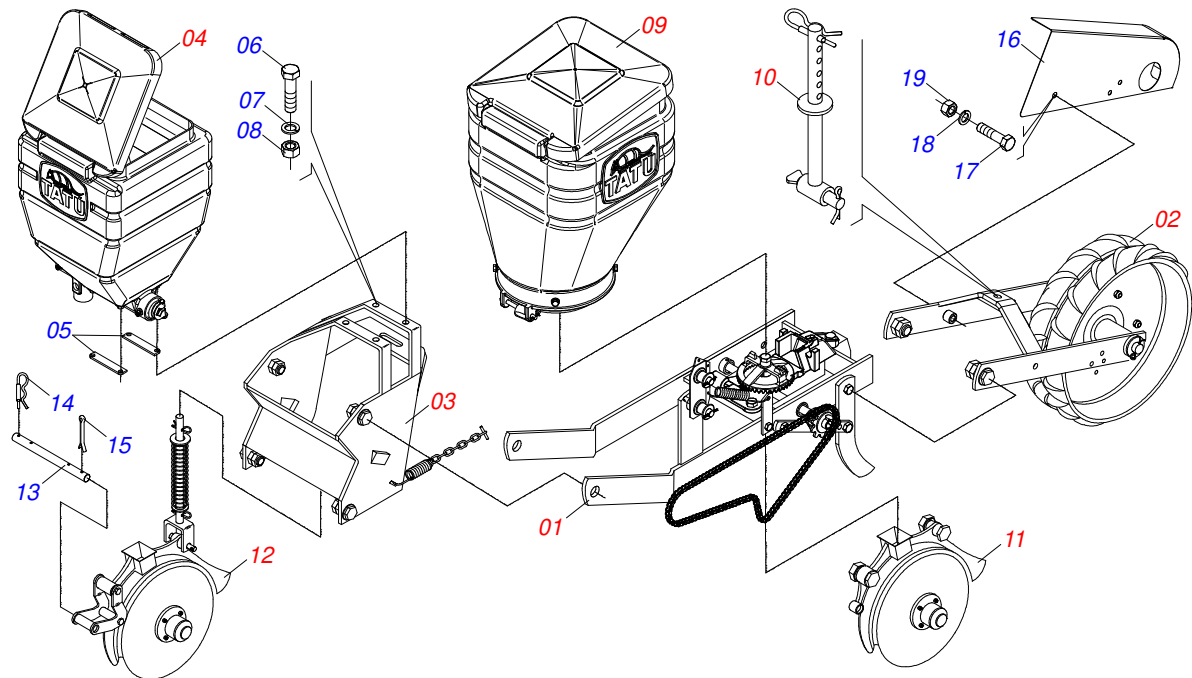
Artículo	Código	Descripción	Ver Pág.	QT
32	0503810337	TUERCA 5/16 UNC		04
33	0503030481	BOQUILLA SEMILLA		01
34	0503030483	BOQUILLA ABONO		01
35	0561011813	TRABA BOQUILLA		01
36	0503030645	MANGUERA 2 X 2 X 225		01
37	0503031076	PRESILLA MANGUERA 2		02
38	0503011871	CADENA 50-1 X 99 ESLABON + REDUCCIÓN		02
39	0503012792	CADENA 50-1 X 2 ESLABON		02
40	0503010543	ENMIENDA CON TRABA		02
41	0503030242	RESORTE TRACCION 20 X 120 X 2		02
42	0502020407	DISCO SEMILLA FRIJOL		01
43	0502020367	DISCO SIN AGUJERO		01
44	0503031678	DISCO SEMILLA SIN AGUJERO		01
45	0501013355	ASIENTO DISCO 3,00		01
46	0502011346	ENGRANAJE 18Z		01
47	0502011353	ENGRANAJE 22Z		01



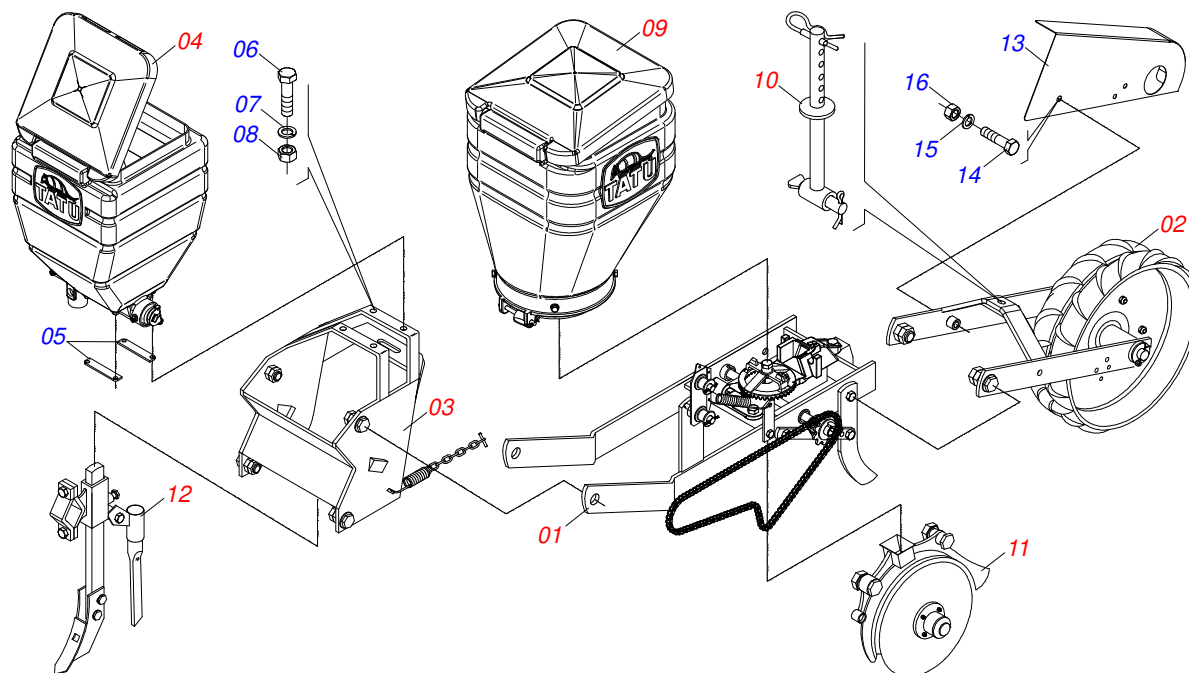
Artículo	Código	Descripción	Ver Pág.	QT
01	0909094992	CHASIS SEMI-MONTADO	18	01
02	0909094993	SOPORTE CON RUEDA HIERRO	19	01
03	0909094994	CABEZAL	20	01
04	0909090999	SISTEMA ABONO	21	01
05	0511017073	PLACA 305 X 50,80 X 6,35		01
06	0503010751	TORNILLO 3/8" UNC X 1.1/4"		04
07	0503010025	ARANDELA PRESION 3/8		04
08	0503010026	TUERCA 3/8		04
09	0909090996	SISTEMA DE SEMILLA	22	01
10	0909094995	BARRA REGULACION	23	01
11	0909090997	DISCO DOBLE SEMILLA	24	01
12	0909091001	DISCO DOBLE ABONO COMPLETO	25	01
13	0511010672	EJE 19,05 X 280		01
14	0503030012	PASADOR ABIERTO		02
15	0503010274	PASADOR ABIERTO 5/32" X 2"		02
16	0511016447	CAPA CADENA		01
17	0503010237	TORNILLO 3/8 UNC X 1		04
18	0503011443	ARANDELA PRESION		04
19	0503010026	TUERCA 3/8		04



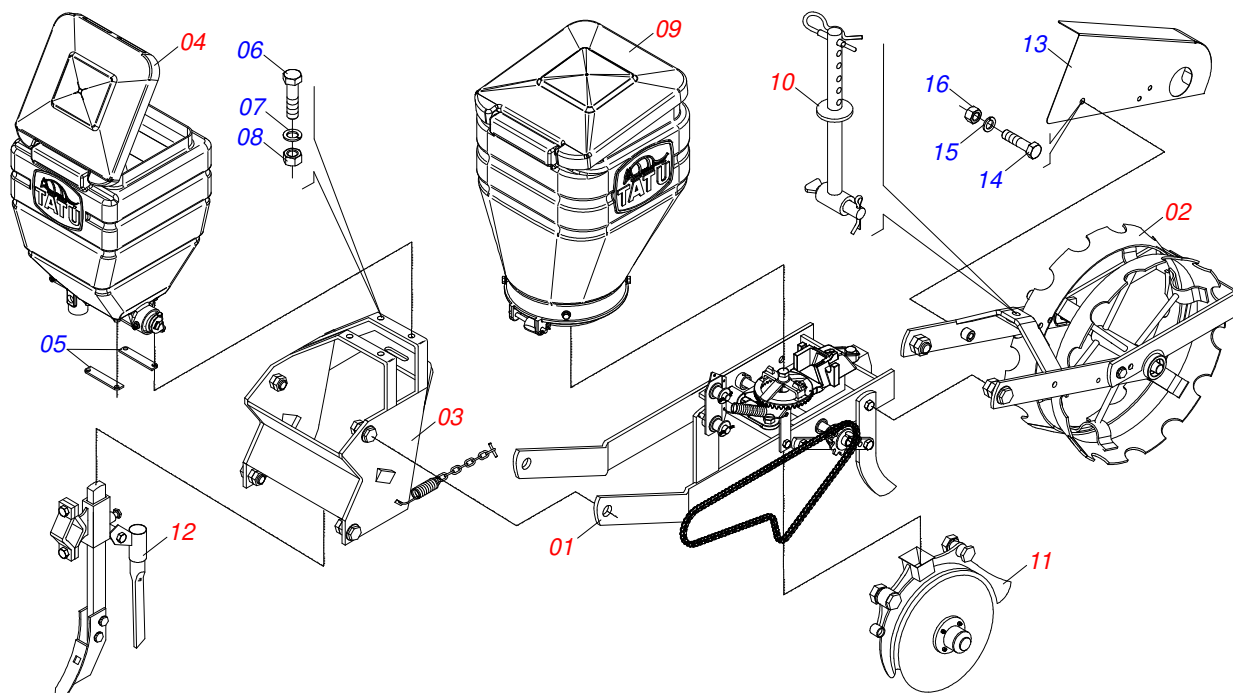
Artículo	Código	Descripción	Ver Pág.	QT
01	0909094992	CHASIS SEMI-MONTADO	18	01
02	0909095002	SOPORTE CON RUEDA GOMA	26	01
03	0909094994	CABEZAL	20	01
04	0909090990	LINEA ABONO SEMILLA COMPL		01
05	0511017073	PLACA 305 X 50,80 X 6,35		01
06	0503010751	TORNILLO 3/8" UNC X 1.1/4"		04
07	0503010025	ARANDELA PRESION 3/8		04
08	0503010026	TUERCA 3/8		04
09	0909090996	SISTEMA DE SEMILLA	22	01
10	0909094995	BARRA REGULACION	23	01
11	0909090997	DISCO DOBLE SEMILLA	24	01
12	0909091001	DISCO DOBLE ABONO COMPLETO	25	01
13	0511010672	EJE 19,05 X 280		01
14	0503030012	PASADOR ABIERTO		02
15	0503010274	PASADOR ABIERTO 5/32" X 2"		02
16	0511016447	CAPA CADENA		01
17	0503010237	TORNILLO 3/8 UNC X 1		04
18	0503011443	ARANDELA PRESION		04
19	0503010026	TUERCA 3/8		04



Artículo	Código	Descripción	Ver Pág.	QT
01	0909094992	CHASIS SEMI-MONTADO	18	01
02	0909095002	SOPORTE CON RUEDA GOMA	26	01
03	0909094994	CABEZAL	20	01
04	0909090990	LINEA ABONO SEMILLA COMPL		01
05	0511017073	PLACA 305 X 50,80 X 6,35		01
06	0503010751	TORNILLO 3/8" UNC X 1.1/4"		04
07	0503010025	ARANDELA PRESION 3/8		04
08	0503010026	TUERCA 3/8		04
09	0909090996	SISTEMA DE SEMILLA	22	01
10	0909094995	BARRA REGULACION	23	01
11	0909090997	DISCO DOBLE SEMILLA	24	01
12	0909091001	DISCO DOBLE ABONO COMPLETO	25	01
13	0511010672	EJE 19,05 X 280		01
14	0503030012	PASADOR ABIERTO		02
15	0503010274	PASADOR ABIERTO 5/32" X 2"		02
16	0511016447	CAPA CADENA		01
17	0503010237	TORNILLO 3/8 UNC X 1		04
18	0503011443	ARANDELA PRESION		04
19	0503010026	TUERCA 3/8		04

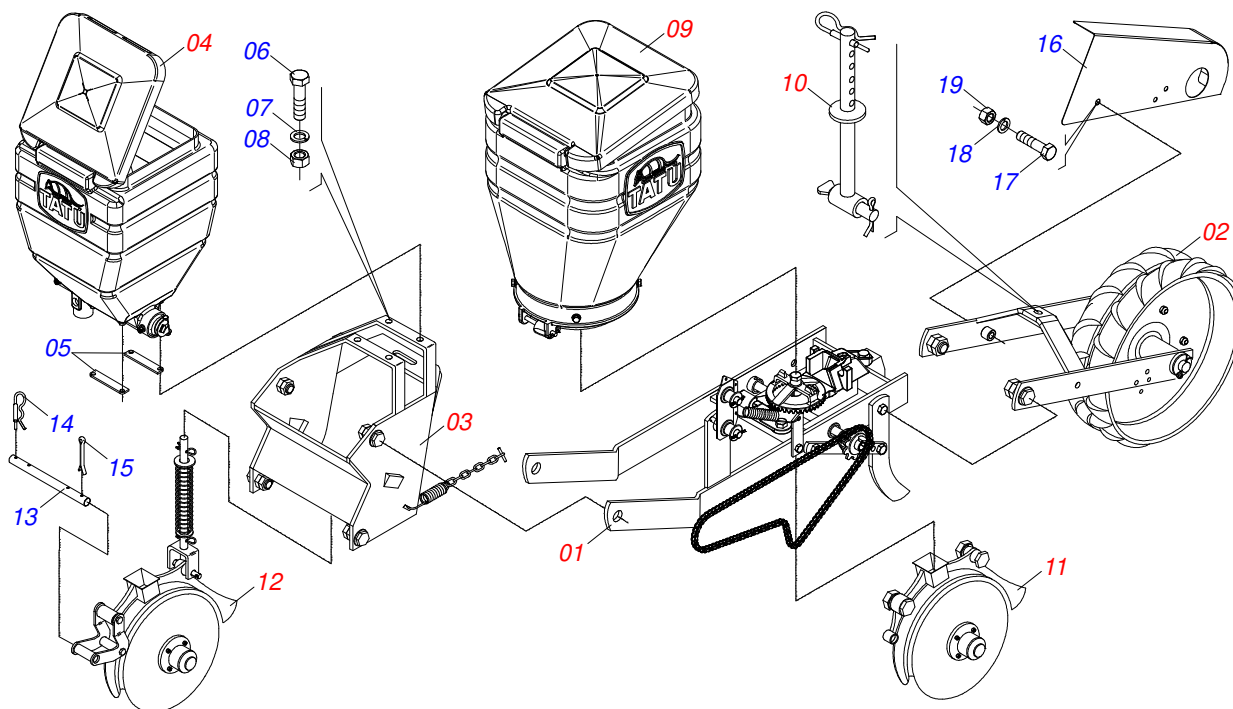


Artículo	Código	Descripción	Ver Pág.	QT
01	0909094992	CHASIS SEMI-MONTADO	18	01
02	0909095002	SOPORTE CON RUEDA GOMA	26	01
03	0909094994	CABEZAL	20	01
04	0909090990	LINEA ABONO SEMILLA COMPL		01
05	0511017073	PLACA 305 X 50,80 X 6,35		01
06	0503010751	TORNILLO 3/8" UNC X 1.1/4"		04
07	0503010025	ARANDELA PRESION 3/8		04
08	0503010026	TUERCA 3/8		04
09	0909090996	SISTEMA DE SEMILLA	22	01
10	0909094995	BARRA REGULACION	23	01
11	0909090997	DISCO DOBLE SEMILLA	24	01
12	0909091015	VARÓN SURCADOR MAÍZ	28	01
13	0511016447	CAPA CADENA		01
14	0503010237	TORNILLO 3/8 UNC X 1		04
15	0503011443	ARANDELA PRESION		04
16	0503010026	TUERCA 3/8		04

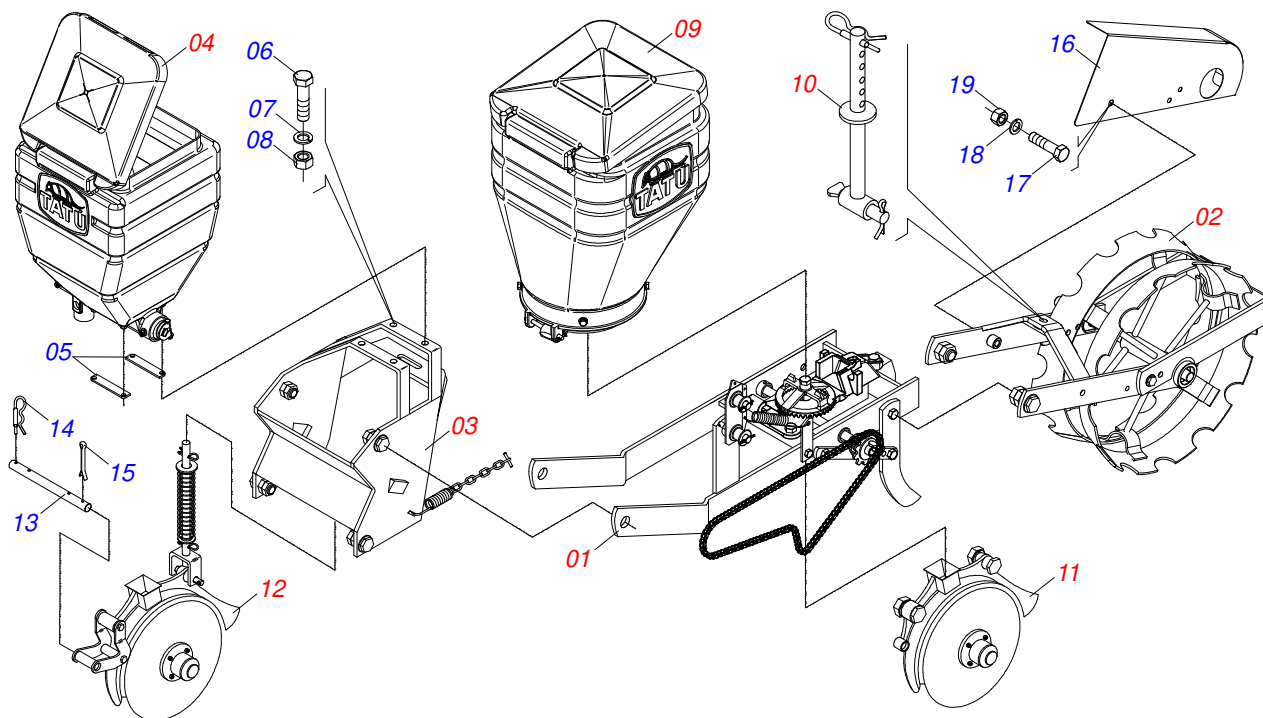


Artículo	Código	Descripción	Ver Pág.	QT
01	0909094992	CHASIS SEMI-MONTADO	18	01
02	0909094993	SOPORTE CON RUEDA HIERRO	19	01
03	0909094994	CABEZAL	20	01
04	0909090999	SISTEMA ABONO	21	01
05	0511017073	PLACA 305 X 50,80 X 6,35		01
06	0503010751	TORNILLO 3/8" UNC X 1.1/4"		04
07	0503010025	ARANDELA PRESION 3/8		04
08	0503010026	TUERCA 3/8		04
09	0909090996	SISTEMA DE SEMILLA	22	01
10	0909094995	BARRA REGULACION	23	01
11	0909090997	DISCO DOBLE SEMILLA	24	01
12	0909091015	VARÓN SURCADOR MAÍZ	28	01
13	0511016447	CAPA CADENA		01
14	0503010237	TORNILLO 3/8 UNC X 1		04
15	0503011443	ARANDELA PRESION		04
16	0503010026	TUERCA 3/8		04

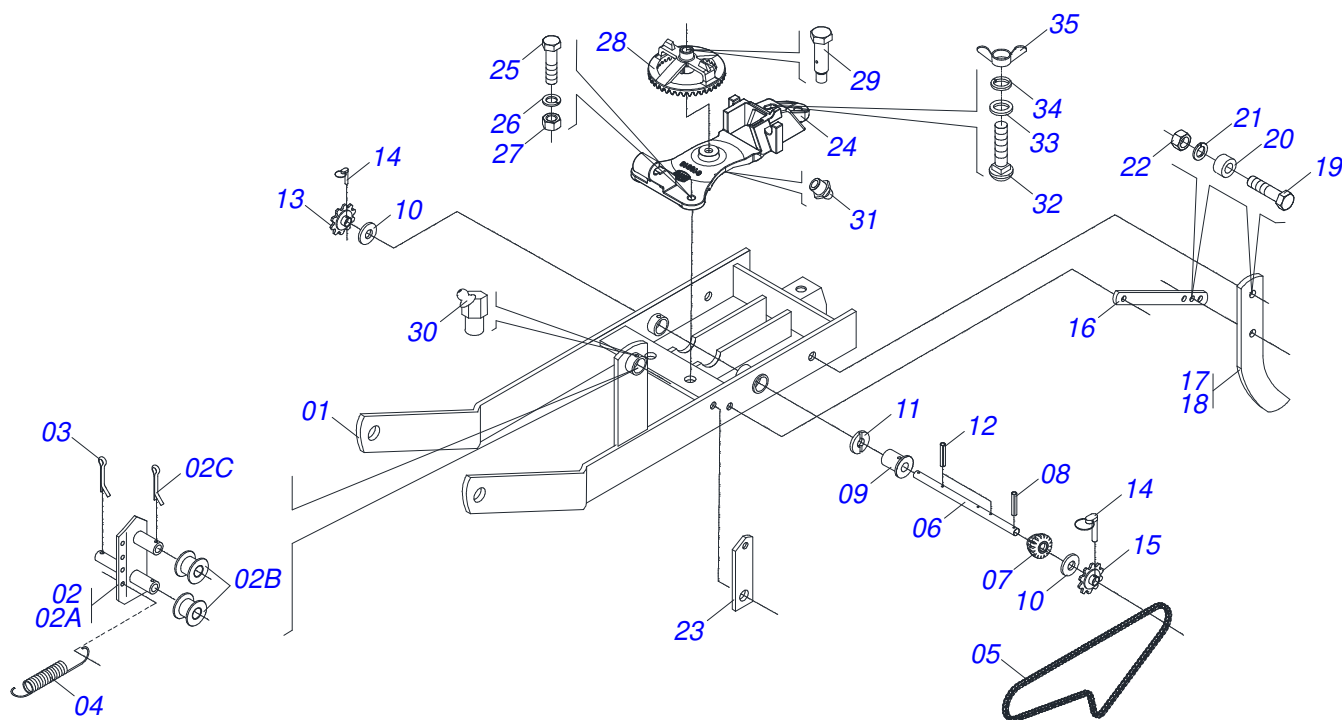




Artículo	Código	Descripción	Ver Pág.	QT
01	0909094992	CHASIS SEMI-MONTADO	18	01
02	0909095002	SOPORTE CON RUEDA GOMA	26	01
03	0909094994	CABEZAL	20	01
04	0909090999	SISTEMA ABONO	21	01
05	0511017073	PLACA 305 X 50,80 X 6,35		01
06	0503010751	TORNILLO 3/8" UNC X 1.1/4"		04
07	0503010025	ARANDELA PRESION 3/8		04
08	0503010026	TUERCA 3/8		04
09	0909090996	SISTEMA DE SEMILLA	22	01
10	0909094995	BARRA REGULACION	23	01
11	0909090997	DISCO DOBLE SEMILLA	24	01
12	0909091001	DISCO DOBLE ABONO COMPLETO	25	01
13	0511010672	EJE 19,05 X 280		01
14	0503030012	PASADOR ABIERTO		02
15	0503010274	PASADOR ABIERTO 5/32" X 2"		02
16	0511016447	CAPA CADENA		01
17	0503010237	TORNILLO 3/8 UNC X 1		04
18	0503011443	ARANDELA PRESION		04
19	0503010026	TUERCA 3/8		04



Artículo	Código	Descripción	Ver Pág.	QT
01	0909094992	CHASIS SEMI-MONTADO	18	01
02	0909094993	SOPORTE CON RUEDA HIERRO	19	01
03	0909094994	CABEZAL	20	01
04	0909090999	SISTEMA ABONO	21	01
05	0511017073	PLACA 305 X 50,80 X 6,35		01
06	0503010751	TORNILLO 3/8" UNC X 1.1/4"		04
07	0503010025	ARANDELA PRESION 3/8		04
08	0503010026	TUERCA 3/8		04
09	0909090996	SISTEMA DE SEMILLA	22	01
10	0909094995	BARRA REGULACION	23	01
11	0909090997	DISCO DOBLE SEMILLA	24	01
12	0909091001	DISCO DOBLE ABONO COMPLETO	25	01
13	0511010672	EJE 19,05 X 280		01
14	0503030012	PASADOR ABIERTO		02
15	0503010274	PASADOR ABIERTO 5/32" X 2"		02
16	0511016447	CAPA CADENA		01
17	0503010237	TORNILLO 3/8 UNC X 1		04
18	0503011443	ARANDELA PRESION		04
19	0503010026	TUERCA 3/8		04



Artículo	Código	Descripción	Ver Pág.	QT
01	0501065321	SEMI-CHASIS		01
02	0501047263	ESTIRADOR CADENA COMPLETO		02
02A	0501065301	ESTIRADOR CADENA		01
02B	0503030402	ROLDANA		02
02C	0503010297	PASADOR ABIERTO 5/32" X 1.1/4"		02
03	0503010018	PASADOR ABIERTO 5/32 X 1.1/2		02
04	0503030099	RESORTE TRACCION 34 X 124 X 4,0		02
05	0501064886	CADENA 5/16" X 8 ESLABON		02
06	0501016220	EJE CONJUNTO SEMILLA		01
07	0502010528	ENGRANAJE CONICA 16Z		01
08	0503010292	PASADOR TENSION 701164 6 X 40		03
09	0502020178	BUJE GUIA EJE SEMILLA		02
10	0501011168	ARANDELA ESPACIADOR		02
11	0502010403	ARANDELA DE SEGURIDAD		02
12	0503010756	PASADOR TENSION 701168 6 X 40		02
13	0502011346	ENGRANAJE 18Z		01
14	0503030119	CLAVIJA TRABA		02
15	0502011353	ENGRANAJE 22Z		01
16	0511010673	REGULADOR FIJADOR ASTA COBRIDORA		02
17	0511010664	ASTA COBRIDORA DERECHA		01
18	0511010665	ASTA COBRIDORA IZQUIERDA		01
19	0511017958	TORNILLO 5/8" UNC X 48 DIREITO		04
20	0511014513	BUJE ARTICULACION 25,40X16,67X10,6		04
21	0503010027	ARANDELA PRESION		04
22	0503010013	TUERCA 5/8		04
23	0511010768	ESTIRADOR RESORTE		01
24	0502011211	BASE FIJACION CAJA SEMILLA		01
25	0503010751	TORNILLO 3/8" UNC X 1.1/4"		03
26	0503011443	ARANDELA PRESION		03
27	0503010026	TUERCA 3/8		03
28	0502011419	ENGRANAJE CONICA 40Z		01



T2SI

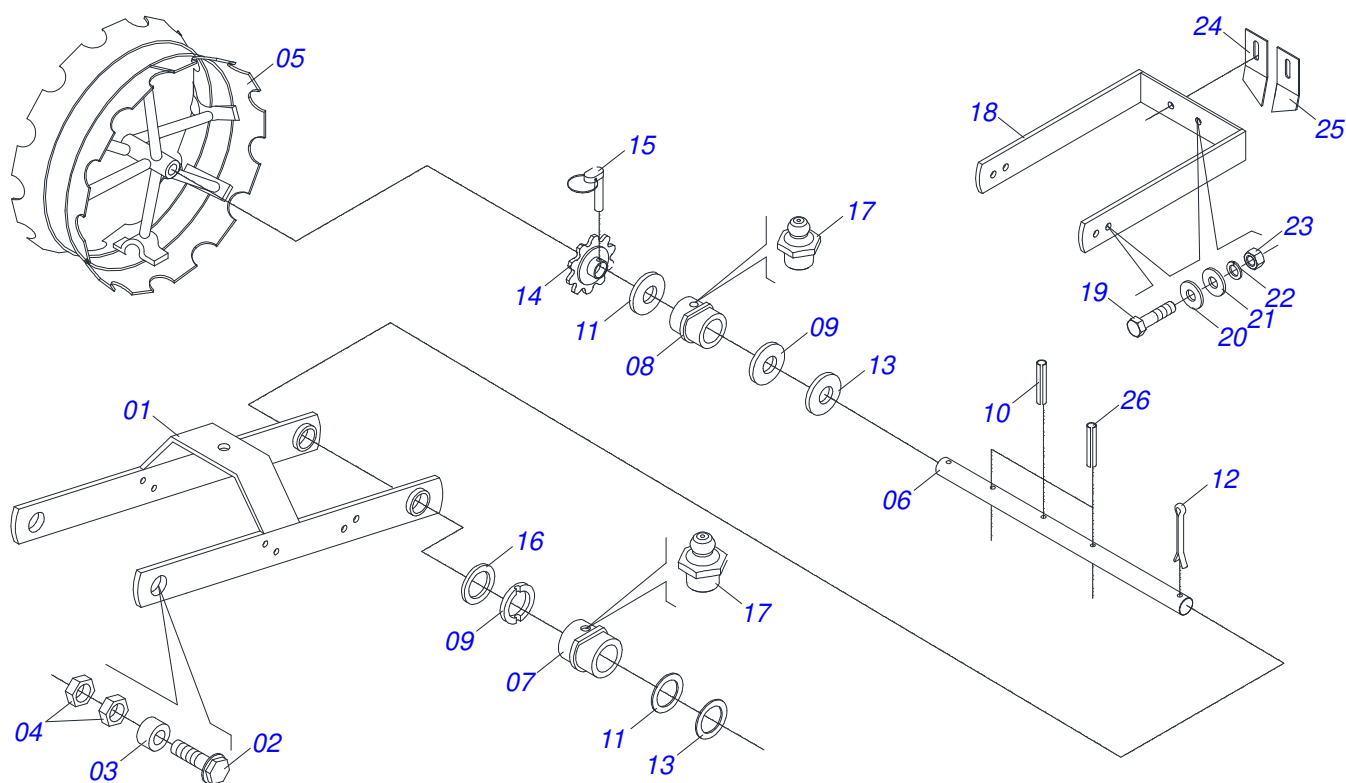
(HASTA 03/2022)

Página 18

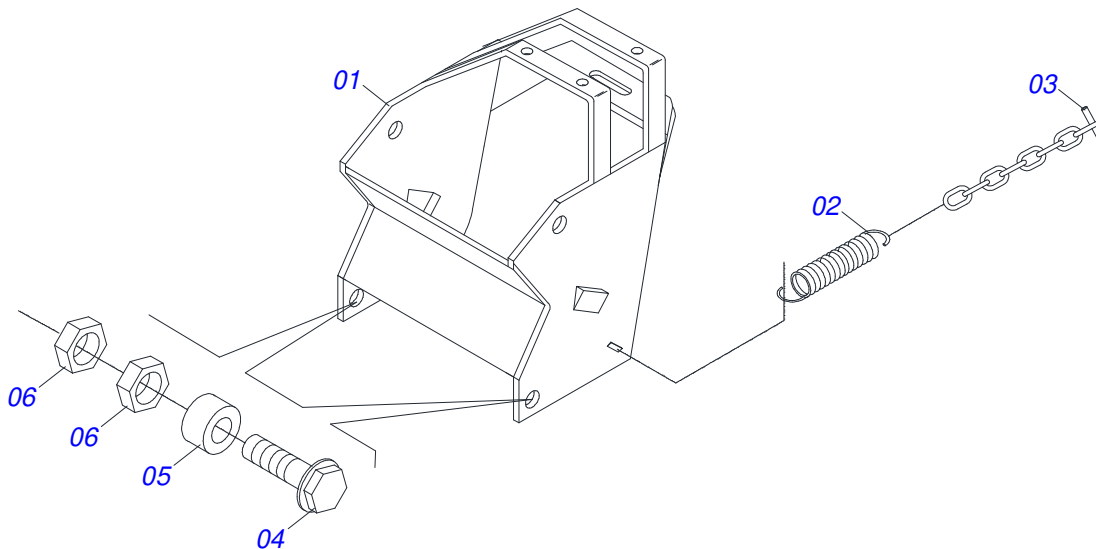
CHASIS SEMI-MONTADO

0909094992

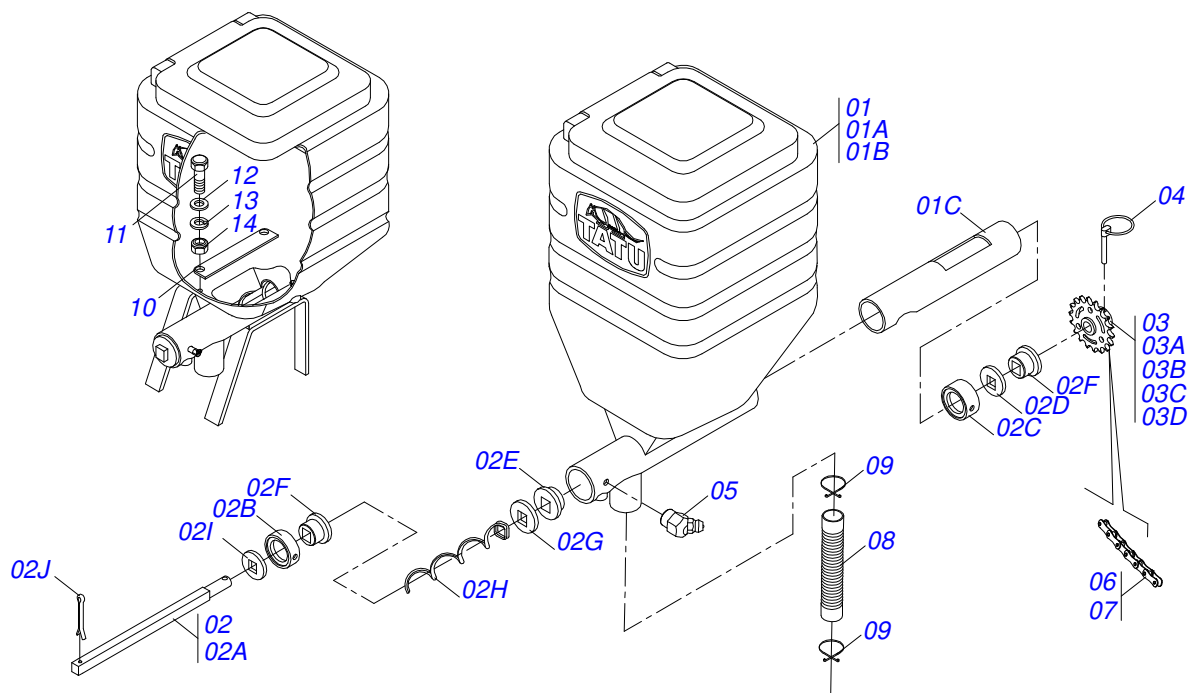
Artículo	Código	Descripción	Ver Pág.	QT
29	0511018700	EJE LA CORONA		01
30	0503010003	GRASERA 1845 3/8		02
31	0503010691	GRASERA 1/4" NF		01
32	0501011752	TORNILLO 5/16" UNC X 3"		01
33	0501010694	ARANDELA PLANA		01
34	0503010179	ARANDELA PRESION		01
35	0503010499	TUERCA MARIPOSA 5/16" UNC		01



Artículo	Código	Descripción	Ver Pág.	QT
01	0501065300	SOPORTE RUEDA COMPACT		01
02	0511017958	TORNILLO 5/8" UNC X 48 DIREITO		02
03	0511014513	BUJE ARTICULACION 25,40X16,67X10,6		02
04	0503010013	TUERCA 5/8		02
05	0501061425	RUEDA COMPACT HIERRO		01
06	0501010871	EJE RUEDA COMPACT		01
07	0502020257	BUJE GUIA EJE RUEDA COMPACT IZQ		01
08	0502020258	BUJE GUIA EJE RUEDA COMPACT DER		01
09	0502010478	ARANDELA DE SEGURIDAD		02
10	0503010301	PASADOR TENSION 701191 8 X 45		01
11	0501011467	ARANDELA PLANA		02
12	0503010571	PASADOR ABIERTO 1/4" X 1.1/2"		01
13	0501011168	ARANDELA ESPACIADOR		02
14	0502011353	ENGRANAJE 22Z		02
15	0503030119	CLAVIJA TRABA		02
16	0501011170	ARANDELA ESPACIADOR		02
17	0503010002	GRASERA 1800		02
18	0501063310	SOPORTE FIJADORA LIMPIADOR		01
19	0503011087	TORNILLO 3/8 UNC X 1		03
20	0501010984	ARANDELA PLANA		03
21	0501010984	ARANDELA PLANA		03
22	0503011443	ARANDELA PRESION		03
23	0503010026	TUERCA 3/8		03
24	0501011033	LIPIADOR RUEDA COMPACTADORA IZQ		01
25	0501011034	LIPIADOR RUEDA COMPACTADORA DER		01
26	0503010292	PASADOR TENSION 701164 6 X 40		01



Artículo	Código	Descripción	Ver Pág.	QT
01	0501065299	CABEZAL SEMI-CHASIS		01
02	0503030099	RESORTE TRACCION 34 X 124 X 4,0		02
03	0501064886	CADENA 5/16" X 8 ESLABON		02
04	0511017958	TORNILLO 5/8" UNC X 48 DIREITO		04
05	0511014513	BUJE ARTICULACION 25,40X16,67X10,6		04
06	0503010013	TUERCA 5/8		08



Artículo	Código	Descripción	Ver Pág.	QT
00	0501051765	CAJA ABONO		01
01	0503031260	DEPOSITO ABONO CON TUBO PVC		
01A	0501110281	DEPOSITO ABONO CON TUBO PVC		01
01B	0503031264	TAPA CAJA SEMILLA/ABONO		01
01C	0521010945	TUBO DITRIBUIDOR ABONO		01
02	0501053058	EJE DISTRIBUIDOR ABONO COMPL		01
02A	0511010388	EJE DISTRIBUIDOR ABONO		01
02B	0521010946	BUJE MAYOR DISTRIBUIDOR ABONO		01
02C	0521010947	BUJE MYNOR DISTRIB ABONO		01
02D	0501010637	ARANDELA PLANA		01
02E	0503030303	ARANDELA APOYO		01
02F	0503030275	CHUMACERA AGRICOLA		02
02G	0501013774	RETENES GRASA		01
02H	0503031164	CONDUCTOR HELICOIDE DERECHO		01
02I	0511017137	ARANDELA PLANA		01
02J	0503010571	PASADOR ABIERTO 1/4" X 1.1/2"		01
03	0502011335	ENGRANAJE 14Z		01
03A	0502011342	ENGRANAJE 16Z		01
03B	0502011346	ENGRANAJE 18Z		01
03C	0502011353	ENGRANAJE 22Z		01
03D	0502011359	ENGRANAJE 30Z		01
04	0503030085	CLAVIJA TRABA		01
05	0503012102	GRASERA		02
06	0503010304	CADENA 50-1 X 85 ESLABON + ENMIENDA		01
07	0503010912	CADENA 50-1 X 97 ESLABON + ENMIENDA		01
08	0503030645	MANGUERA 2 X 2 X 225		01
09	0503031076	PRESILLA MANGUERA 2		02
10	0511017073	PLACA 305 X 50,80 X 6,35		02
11	0503010358	TORNILLO 5/16 UNC X 7/8		04
12	0501010694	ARANDELA PLANA		04
13	0503010179	ARANDELA PRESION		04



T2SI

(HASTA 03/2022)

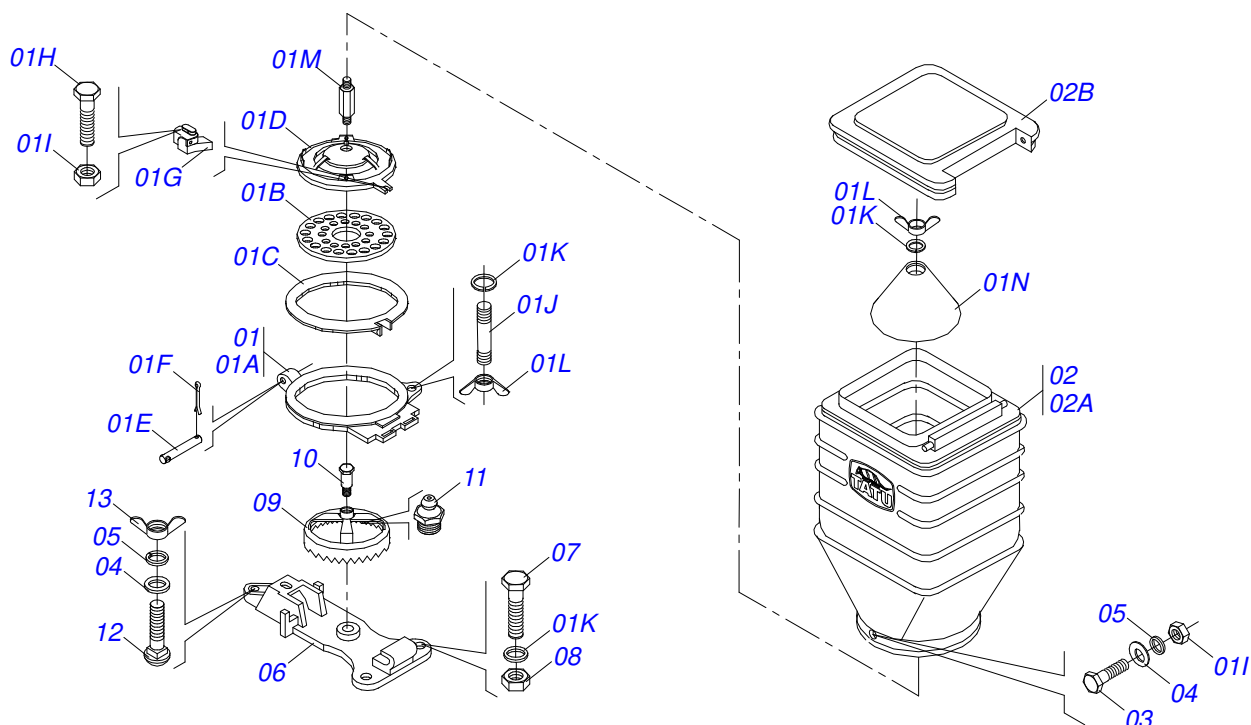
Página 21

SISTEMA ABONO

0909090999

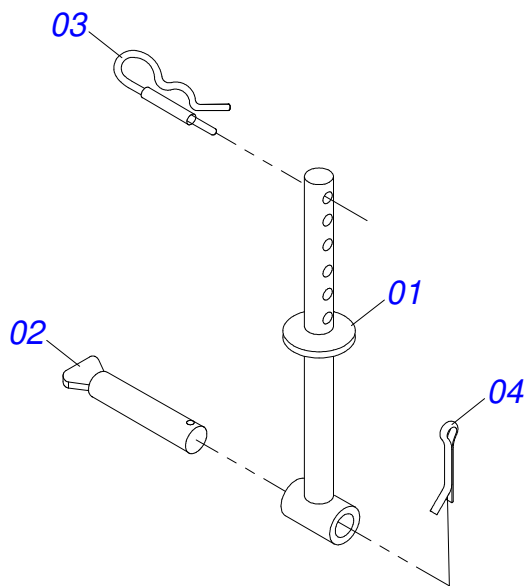
Artículo	Código	Descripción	Ver Pág.	QT
14	0503010337	TUERCA 5/16		04





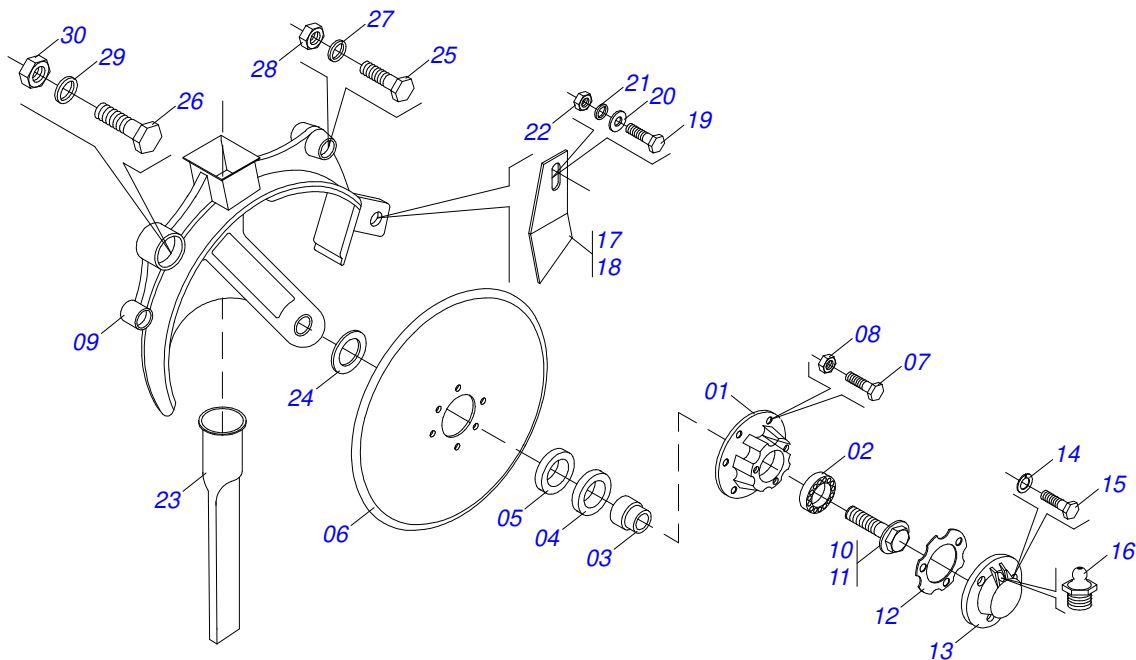
Artículo	Código	Descripción	Ver Pág.	QT
00	0501050621	SISTEMA SEMILLA COMPLETO		
01	0501050852	SISTEMA SEMILLA SIN CAJA		01
01A	0502010408	PISTA INFERIOR DEL DISCO SEMILLA		01
01B	0503032127	DISCO MAIZ 28 AGUJERO		01
01C	0501013356	ASIENTO DISCO 4.00		01
01D	0502020324	SOPORTE CAJA SEMILLA		01
01E	0521010536	EJE UNION 8,30 X 97		01
01F	0503010140	PASADOR ABIERTO 1/8" X 3/4"		01
01G	0501050077	DISTRIB SEMILLA COMP POLEA SIMPLE		01
01H	0503010675	TORNILLO 5/16" UNC X 2.1/4"		01
01I	0503010337	TUERCA 5/16		05
01J	0503030083	PERNO 3/8" NC X 3/8" NF X 42		01
01K	0503010025	ARANDELA PRESION 3/8		06
01L	0503010209	TUERCA MARIPOSA 3/8" UNC		02
01M	0571018536	PERNOS HEXAGONAL		01
01N	0503034131	DEFLECTOR		01
02	0503031667	CAJA SEMILLA AMARILLA/TAPA VERDE		01
02A	0503031815	CAJA SEMILLAS AMARILLO		01
02B	0503031816	TAPA CAJA SEMILLA VERDE		01
03	0503010240	TORNILLO		04
04	0501010694	ARANDELA PLANA		04
05	0503010179	ARANDELA PRESION		04
06	0502011211	BASE FIJACION CAJA SEMILLA		01
07	0503011087	TORNILLO 3/8 UNC X 1		03
08	0503010026	TUERCA 3/8		03
09	0502010687	ENGRANAJE CONICA 40Z		01
10	0511018698	EJE ENGRANAJE		01
11	0503010002	GRASERA 1800		01
12	0501011752	TORNILLO 5/16" UNC X 3"		01
13	0503010499	TUERCA MARIPOSA 5/16" UNC		01

BARRA REGULACION

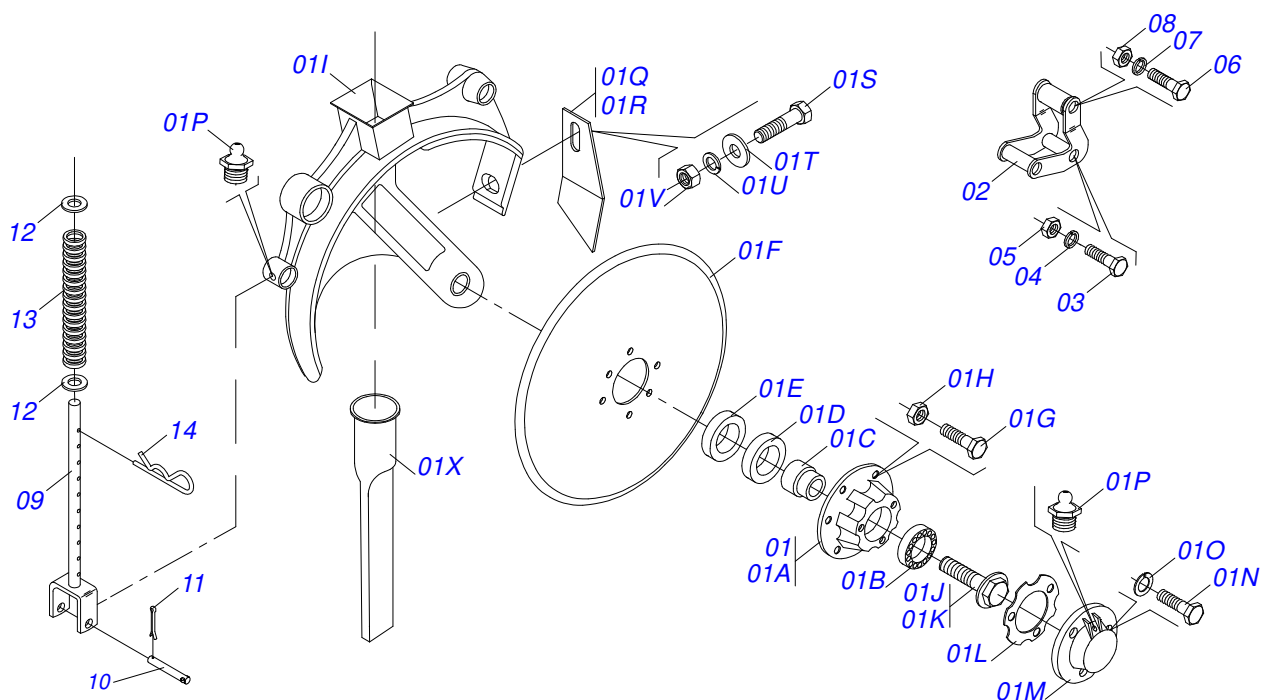


Artículo	Código	Descripción	Ver Pág.	QT
01	0501065302	BARRA REGULACION		01
02	0501010525	CLAVIJA 7/16" X 82		01
03	0501050031	TRABA SUSTENTACION		01
04	0503010300	PASADOR ABIERTO 5/32" X 1"		01

DISCO DOBLE SEMILLA



Artículo	Código	Descripción	Ver Pág.	QT
00	0501052390	DD SEMILLA 13" X 13" COMPLETO		
01	0502011273	CAJA DISCO CORTE		02
02	0503010276	RODAMIENTO 6206		02
03	0501011832	EJE PASANTE CUBO DISCO DOBLE		02
04	0503010526	ANILLO RETENCION 3011		02
05	0503010525	RETENES 00797-BA		02
06	0603020019	DISCO PLANO LISO D272		02
07	0503010546	TORNILLO 5/16 UNC X 7/8		12
08	0503010337	TUERCA 5/16		12
09	0502011176	SOP DD SEMILLA		01
10	0511017958	TORNILLO 5/8" UNC X 48 DEREITO		01
11	0511017959	TORNILLO 5/8" UNC X 48 IZQUEIRDO		01
12	0503030142	JUNTA VEDAMIENTO 83 X 62 X 0,5		02
13	0502020599	TAPA PROTECCION		02
14	0503010143	ARANDELA PRESION		06
15	0503014891	TORNILLO 1/4" UNC X 3/4"		06
16	0503010002	GRASERA 1800		02
17	0501017541	LIMPIADOR DISCO DOBLO DERECHO		01
18	0501017542	LIMPIADOR DISCO DOBLO IZQ		01
19	0503010849	TORNILLO 3/8 UNC X 1.1/2		01
20	0501010984	ARANDELA PLANA		02
21	0503010025	ARANDELA PRESION 3/8		01
22	0503010026	TUERCA 3/8		01
23	0503030481	BOQUILLA SEMILLA		01
24	0511015098	ARANDELA PLANA		02
25	0503010850	TORNILLO 7/16 UNC X 3 CS G.5 ZN		01
26	0501010163	TORNILLO 5/8" UNC X 4.1/2"		01
27	0503011446	ARANDELA PRESION		01
28	0503010244	TUERCA 7/16		01
29	0503011445	ARANDELA PRESION		01
30	0503010013	TUERCA 5/8		01



Artículo	Código	Descripción	Ver Pág.	QT
00	0501051183	DD ABONO COMPLETO		
01	0501050300	DISCO DOBLE ABONO COMPL		01
01A	0502011273	CAJA DISCO CORTE		02
01B	0503010276	RODAMIENTO 6206		02
01C	0501011832	EJE PASANTE CUBO DISCO DOBLE		02
01D	0503010526	ANILLO RETENCION 3011		02
01E	0503010525	RETENES 00797-BA		02
01F	0603020019	DISCO PLANO LISO D272		02
01G	0503010546	TORNILLO 5/16 UNC X 7/8		12
01H	0503010337	TUERCA 5/16		12
01I	0502010674	SOPORTE FERTILIZER DOUBLE DISC		01
01J	0511017958	TORNILLO 5/8" UNC X 48 DIREITO		01
01K	0511017959	TORNILLO 5/8" UNC X 48 IZQUEIRDO		01
01L	0503030142	JUNTA VEDAMIENTO 83 X 62 X 0,5		02
01M	0502020599	TAPA PROTECCION		02
01N	0503010282	TORNILLO 1/4" X 3/4"		06
01O	0503010143	ARANDELA PRESION		06
01P	0503010002	GRASERA 1800		02
01Q	0501017541	LIMPIADOR DISCO DOBLO DERECHO		01
01R	0501017542	LIMPIADOR DISCO DOBLO IZQ		01
01S	0503010751	TORNILLO 3/8" UNC X 1.1/4"		01
01T	0501010984	ARANDELA PLANA		02
01U	0503010025	ARANDELA PRESION 3/8		01
01V	0503010026	TUERCA 3/8		01
01X	0503030483	BOQUILLA ABONO		01
02	0501063321	SOPORTE REGULADOR CAJA DISCO		01
03	0501010163	TORNILLO 5/8" UNC X 4.1/2"		01
04	0503010027	ARANDELA PRESION		01
05	0503010013	TUERCA 5/8		01
06	0503010479	TORNILLO		01
07	0503010019	ARANDELA PRESION 1/2"		01



T2SI

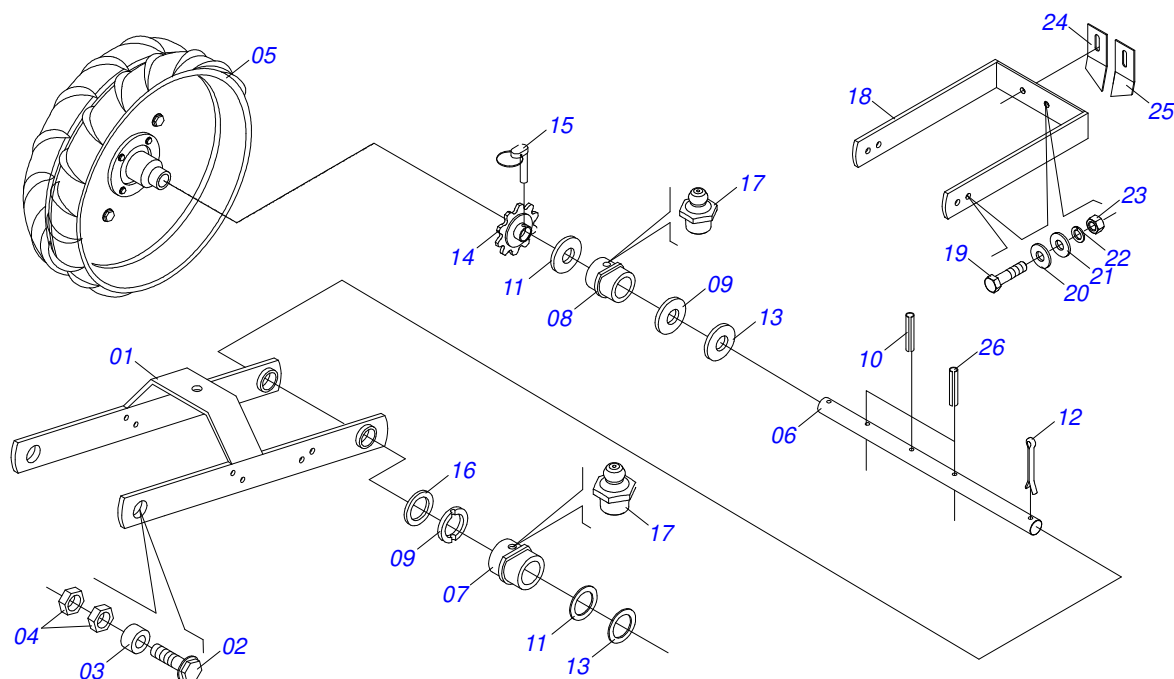
(HASTA 03/2022)

Página 25

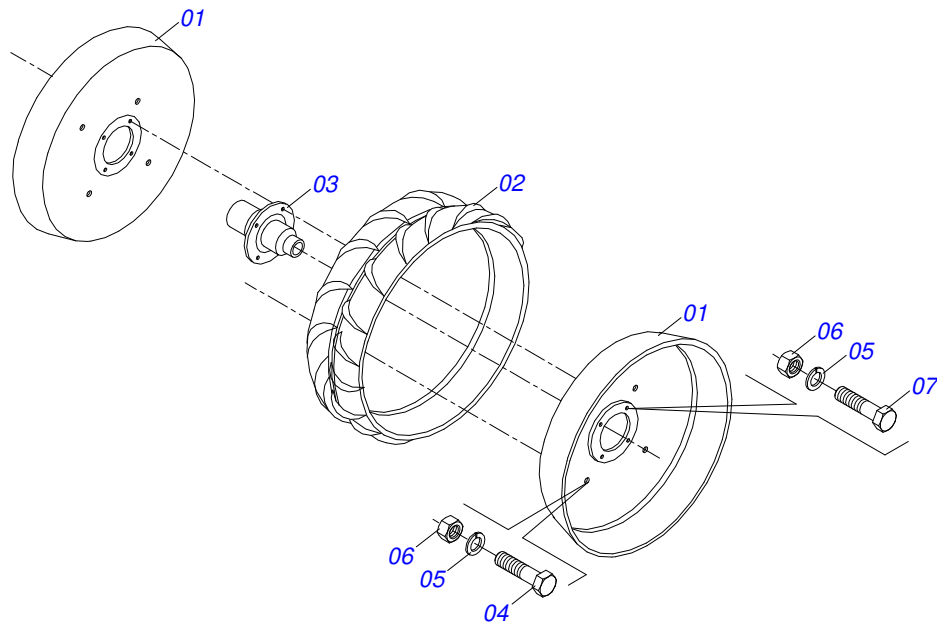
DISCO DOBLE ABONO COMPLETO

0909091001

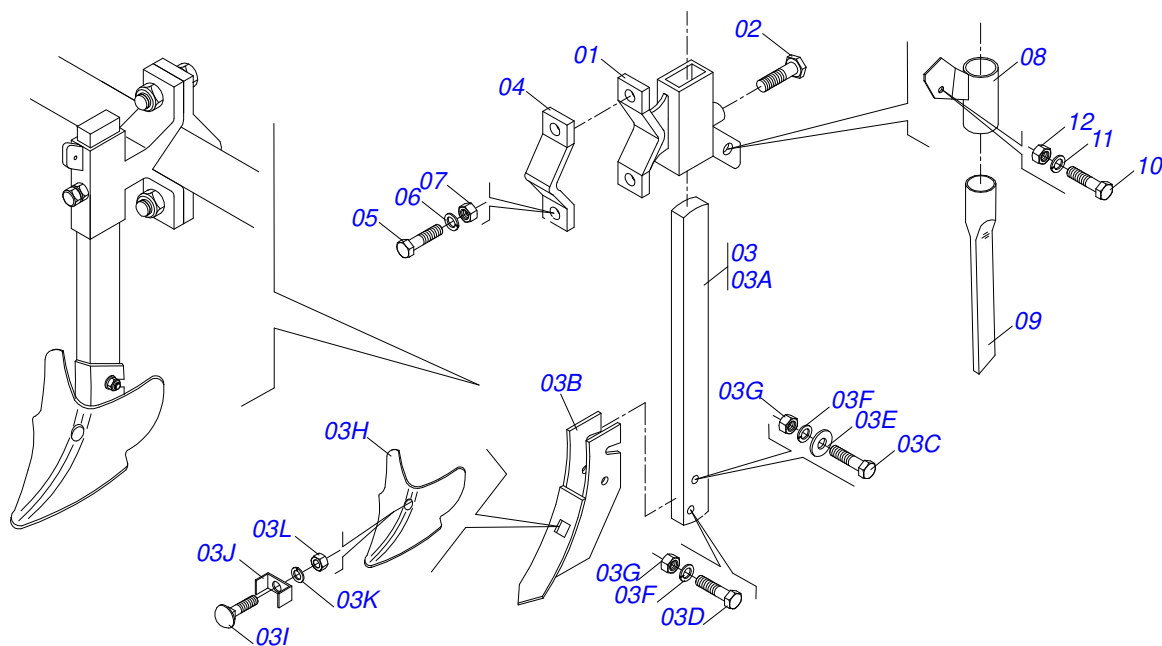
Artículo	Código	Descripción	Ver Pág.	QT
08	0503010060	TUERCA 1/2" UNC		01
09	0501063359	REGULADOR PROF		01
10	0521010553	EJE UNION 12,70 X 76		01
11	0503010257	PASADOR ABIERTO 1/8" X 1"		01
12	0501010453	ARANDELA PLANA		02
13	0503030399	RESORTE COMPRESIÓN 25.5 X 130 X 4		01
14	0503030012	PASADOR ABIERTO		02



Artículo	Código	Descripción	Ver Pág.	QT
01	0501065300	SOPORTE RUEDA COMPACT		01
02	0511017958	TORNILLO 5/8" UNC X 48 DIREITO		02
03	0511014513	BUJE ARTICULACION 25,40X16,67X10,6		02
04	0503010013	TUERCA 5/8		02
05	0501040208	RUEDA COMPACTADORA GOMA	27	01
06	0501010871	EJE RUEDA COMPACT		01
07	0502020257	BUJE GUIA EJE RUEDA COMPACT IZQ		01
08	0502020258	BUJE GUIA EJE RUEDA COMPACT DER		01
09	0502010478	ARANDELA DE SEGURIDAD		02
10	0503010301	PASADOR TENSION 701191 8 X 45		01
11	0501011467	ARANDELA PLANA		02
12	0503010571	PASADOR ABIERTO 1/4" X 1.1/2"		01
13	0501011168	ARANDELA ESPACIADOR		02
14	0502011353	ENGRANAJE 22Z		02
15	0503030119	CLAVIJA TRABA		02
16	0501011170	ARANDELA ESPACIADOR		02
17	0503010002	GRASERA 1800		02
18	0501063310	SOPORTE FIJADORA LIMPIADOR		01
19	0503011087	TORNILLO 3/8 UNC X 1		03
20	0501010984	ARANDELA PLANA		03
21	0501010984	ARANDELA PLANA		03
22	0503011443	ARANDELA PRESION		03
23	0503010026	TUERCA 3/8		03
24	0501011033	LIPIADOR RUEDA COMPACTADORA IZQ		01
25	0501011034	LIPIADOR RUEDA COMPACTADORA DER		01
26	0503010292	PASADOR TENSION 701164 6 X 40		01

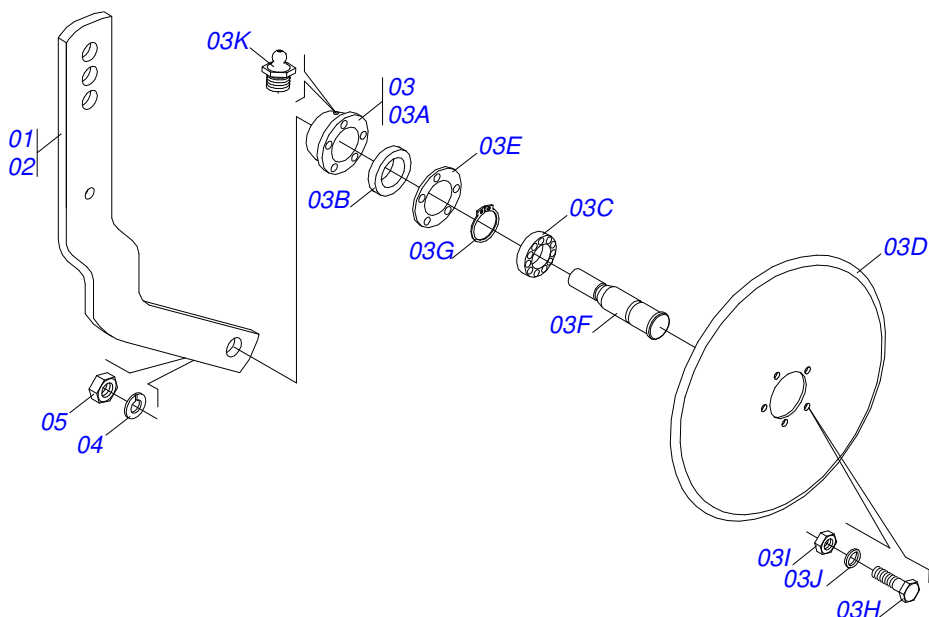


Artículo	Código	Descripción	Ver Pág.	QT
01	0501016692	CUERPO SEMI ARO		02
02	0503010353	BANDA COMPACTADORA 180 X 15.1/2"		01
03	0502020427	CUBO		01
04	0501010324	TORNILLO 3/8" UNC X 1.1/4"		04
05	0503010025	ARANDELA PRESION 3/8		08
06	0503010026	TUERCA 3/8		08
07	0501010940	TORNILLO 3/8" UNC X 3/4"		04

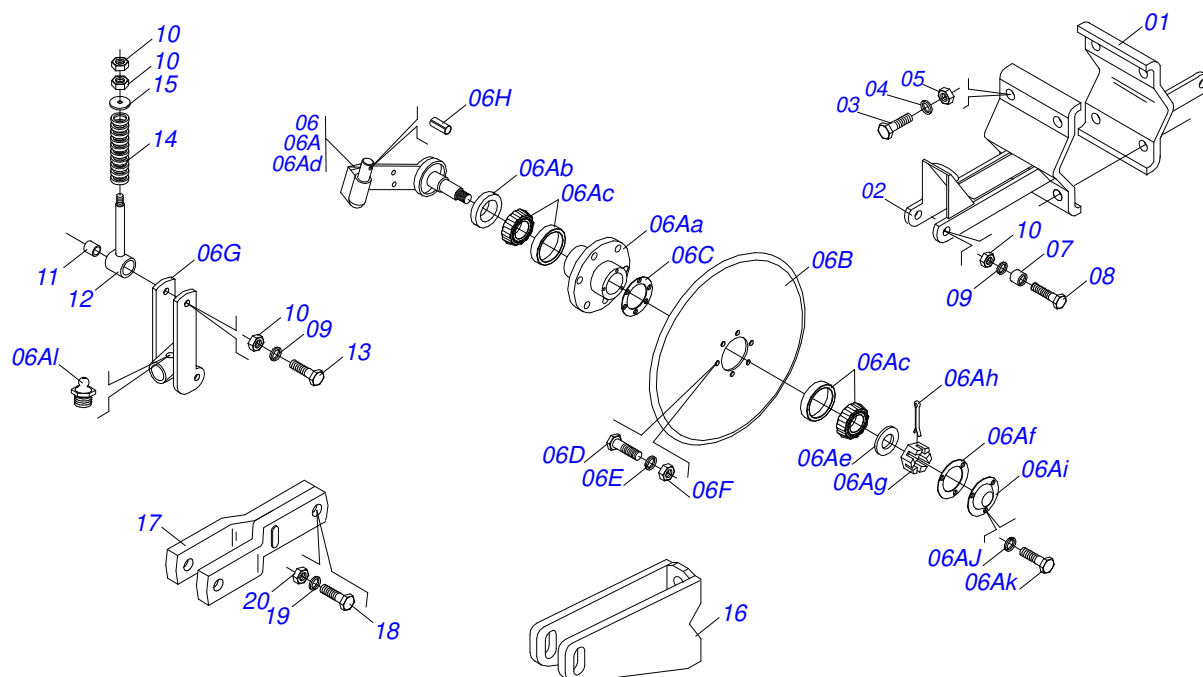


Artículo	Código	Descripción	Ver Pág.	QT
01	0502010798	SOPORTE SUBSOLADOR BOQUILLA		01
02	0501010098	TORNILLO 3/4 UNC X 2		01
03	0501043477	ASTA SURCADOR ABONO		01
03A	0501011025	ASTA SURCADORA		01
03B	0501065309	PUNTA SUBSOLADORA		02
03C	0501011028	TORNILLO 1/2" UNC X 2.1/4"		02
03D	0503010740	TORNILLO 1/2 UNC X 2 CS G.5 ZN		02
03E	0501010937	ARANDELA PLANA		02
03F	0503010019	ARANDELA PRESION 1/2"		02
03G	0503010060	TUERCA 1/2" UNC		02
03H	0626091001	PUNTAS SUBSOLADORA 8"		01
03I	0501011190	TORNILLO 5/8" UNC X 3.3/4"		01
03J	0501011026	FIJADOR		01
03K	0503010027	ARANDELA PRESION		01
03L	0503010013	TUERCA 5/8		01
04	0502010175	FIJADOR ENGANCHE GUIA		02
05	0503010797	TORNILLO 3/4" UNC X 4"		02
06	0503010023	ARANDELA PRESION		02
07	0503010014	TUERCA 3/4" UNC		02
08	0501065200	SOPORTE FIJADOR BOQUILLA		01
09	0503030432	BOQUILLA ABONO		01
10	0503010237	TORNILLO 3/8 UNC X 1		01
11	0503010025	ARANDELA PRESION 3/8		01
12	0503010026	TUERCA 3/8		01





Artículo	Código	Descripción	Ver Pág.	DIR	ESQ
00	0501049042	DISCO COBRIDOR (OPCIONALE)		01	00
00A	0501049043	DISCO COBRIDOR IZQUIERDO		00	01
01	0521015431	CUERPO SOPORTE DISCO COBRIDOR DER		01	00
02	0521015430	CUERPO SOPORTE DISCO COBRIDOR IZQ		00	01
03	0501052463	CUBO DISC COVER		01	01
03A	0502020140	CUBO		01	01
03B	0503010272	RETENES 00715-BA		01	01
03C	0503010269	RODAMIENTO 6204		01	01
03D	0601011502	DISCO LISO 7-9/32" X 3 CON CAPA		01	01
03E	0503030143	JUNTA VEDAMIENTO 85 X 47,5 X 0,3		01	01
03F	0501012934	EJE DISCO COBRIDOR		01	01
03G	0503010302	ANILLO RETENCION EJE 501019		01	01
03H	0503010282	TORNILLO 1/4" X 3/4"		01	01
03I	0503010144	TUERCA 1/4" UNC		01	01
03J	0503010143	ARANDELA PRESION		01	01
03K	0503010691	GRASERA 1/4" NF		01	01
04	0503010019	ARANDELA PRESION 1/2"		01	01
05	0503010060	TUERCA 1/2" UNC		01	01



Artículo	Código	Descripción	Ver Pág.	QT
00	0501046957	CONJUNTO LINEA SEMI-DIRECTA DC		01
00A	0501046958	CONJUNTO LINEA SEMI-DIRECTA DC		01
00B	0501046959	CONJUNTO SEMI-DIRECTA C/DISCO CORTE		01
00C	0501046960	CONJUNTO SEMI-DIRECTA C/DISCO CORTE		01
00D	0501046961	CONJ SEMI-DIRECTA DC COMPLETO		01
01	0501067681	FIJADOR SOPORTE ASTA		01
02	0501067683	FIJADOR BRAZO DISCO CORTE		01
03	0503010762	TORNILLO 5/8 UNC X 3.1/2 CS G.5 ZN		04
04	0503010027	ARANDELA PRESION		04
05	0503010013	TUERCA 5/8		04
06	0501051184	BRAZO DISCO CORTE COMPL		01
06A	0501050132	BRAZO DISCO CORTE CON CAJA		01
06Aa	0502010231	CUBO DISCO CORTE		01
06Ab	0503010213	RETENES 30205		01
06Ac	0503010215	RODAMIENTO 30205		02
06Ad	0501065137	BRAZO DISCO CORTE		01
06Ae	0501010941	ARANDELA PLANA		01
06Af	0503030272	EMPAQUETADURA 78 X 52 X 0,6		01
06Ag	0503030282	TUERCA CASTILLO 3/4" UNF X 12		01
06Ah	0503010362	PASADOR ABIERTO 1/8 X 1.1/4		01
06Ai	0501011061	CAPA CAJA DISCO		01
06Aj	0503010143	ARANDELA PRESION		03
06Ak	0503010298	TORNILLO 1/4" UNC X 1/2"		03
06Al	0503010002	GRASERA 1800		02
06B	0603021056	DISCO PLANO LISO 14" X 3		01
06C	0501013839	ARANDELA		01
06D	0503010365	TORNILLO		06
06E	0503010179	ARANDELA PRESION		06
06F	0503010337	TUERCA 5/16		06
06G	0501067682	REGULADORA DISC CORTE		01
06H	0503010301	PASADOR TENSION 701191 8 X 45		01



T2SI

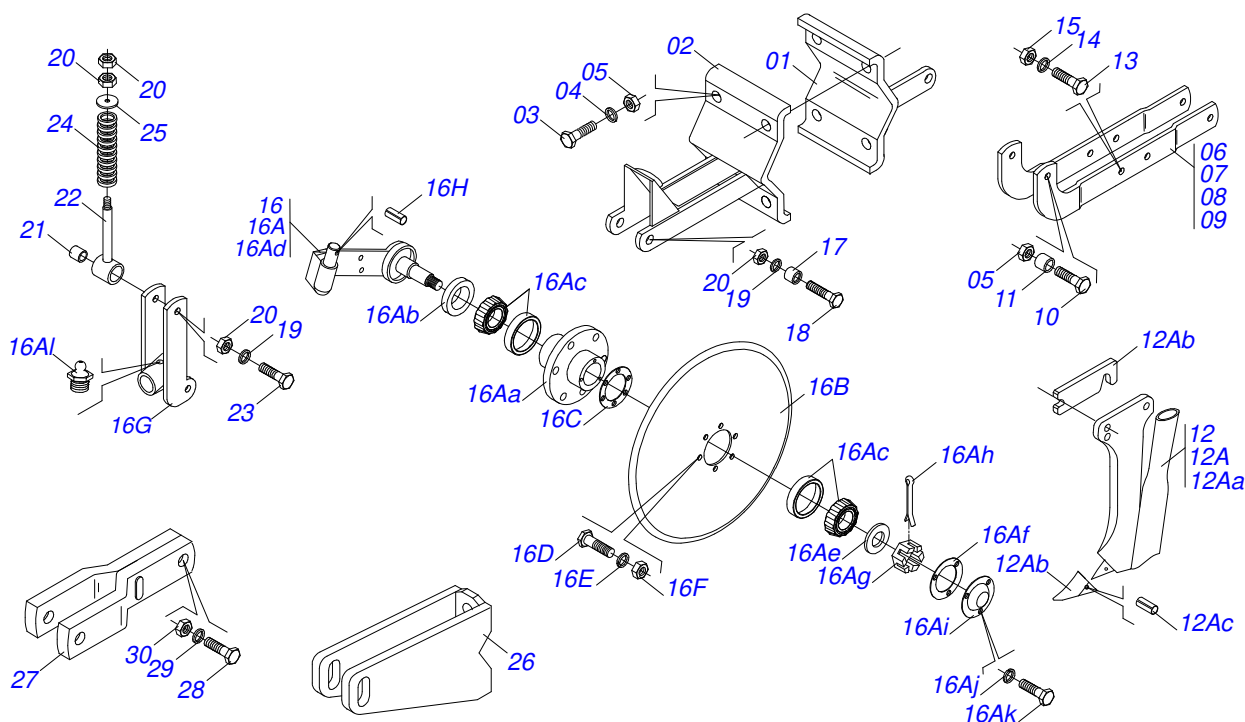
(HASTA 03/2022)

Página 30

CONJUNTO LINEA SEMI-DIRECTA DC

0501046940

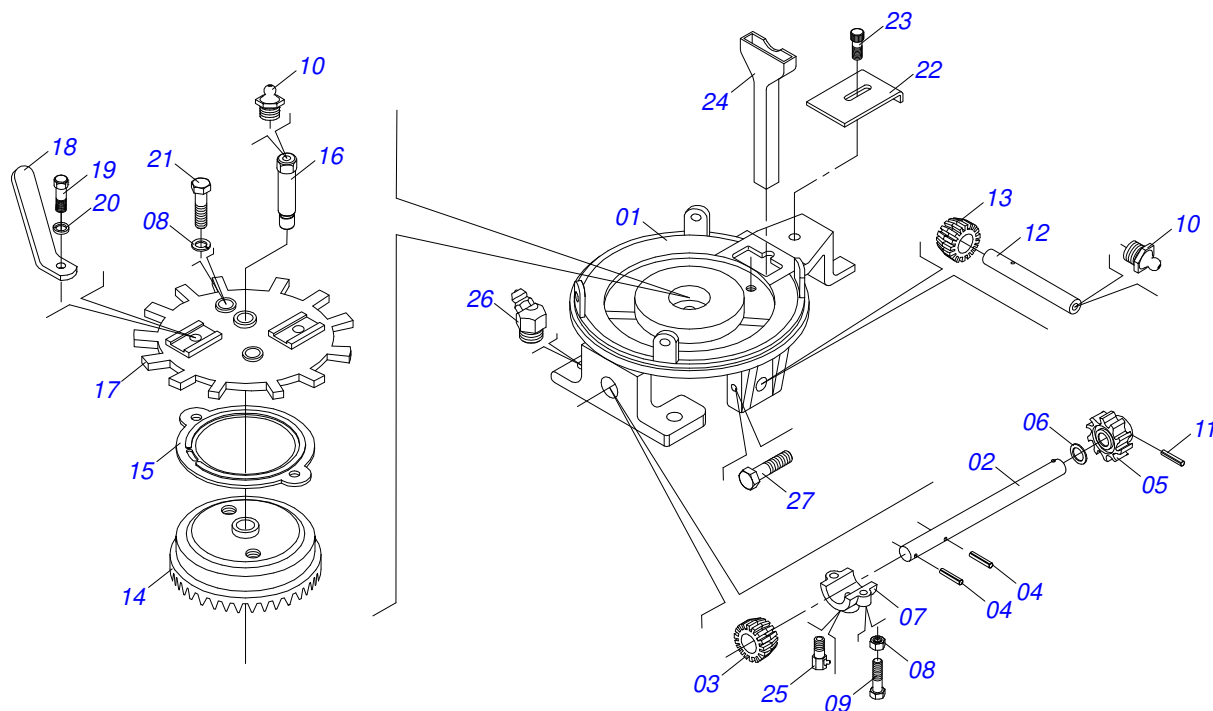
Artículo	Código	Descripción	Ver Pág.	QT
07	0511017079	BUJE 19,5 X 25 X 74		01
08	0503011084	TORNILLO 3/4" UNC X 5"		01
09	0503010023	ARANDELA PRESION		01
10	0503010014	TUERCA 3/4" UNC		01
11	0511017080	BUJE 19,5 X 25 X 54		01
12	0501062194	REGULADOR RESORTE		01
13	0503010797	TORNILLO 3/4" UNC X 4"		01
14	0503030110	RESORTE COMPRESION 59.22X140X11.11		01
15	0511011423	BUJE GUIA RESORTE		01
16	0501067684	ENGANCHE		02
17	0501067680	SUPLEMENTO CABECERA		01
18	0501011547	TORNILLO 1" UNC X 4.1/2"		01
19	0503010012	ARANDELA PRESION 1"		01
20	0501010059	TUERCA 1.5/8		01



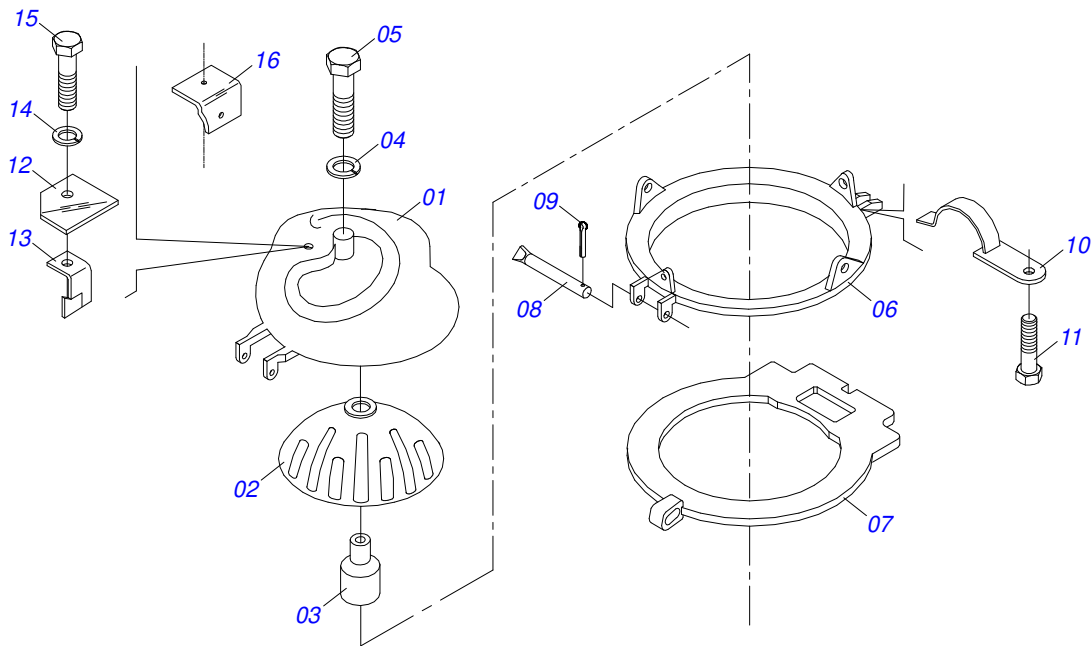
Artículo	Código	Descripción	Ver Pág.	STP2 T2SI
00A	0501046967	CONJUNTO LINEA SEMI-DIRECTA DC HE	02	
00B	0501046968	CONJUNTO LINEA SEMI-DIRECTA DC HE	03	
00C	0501046969	CONJUNTO LINEA SEMI-DIRECTA DC HE	04	
00D	0501046970	CONJUNTO LINEA SEMI-DIRECTA DC HE	05	
00E	0501046971	CONJUNTO LINEA SEMI-DIRECTA DC HE	06	
00F	0501046962	CONJUNTO LINEA SEMI-DIRECTA DC HE		02
00G	0501046963	CONJUNTO LINEA SEMI-DIRECTA DC HE		03
00H	0501046964	CONJUNTO LINEA SEMI-DIRECTA DC HE		04
00I	0501046965	CONJUNTO LINEA SEMI-DIRECTA DC HE		05
00J	0501046966	CONJUNTO LINEA SEMI-DIRECTA DC HE		06
00K	0501046882	CONJUNTO LINEA SEMI-DIRECTA DC	01	01
01	0501067681	FIJADOR SOPORTE ASTA	01	01
02	0501067683	FIJADOR BRAZO DISCO CORTE	01	01
03	0503010762	TORNILLO 5/8 UNC X 3.1/2 CS G.5 ZN	04	04
04	0503010027	ARANDELA PRESION	04	04
05	0503010013	TUERCA 5/8	08	08
06	0511017049	SOPORTE ASTE ESCARIF DERECHA	01	
07	0511016989	SOPORTE ASTE ESCARIF DERECHA		01
08	0511017050	SOPORTE ASTA ESCARIFICA IZQUIERDA	01	
09	0511016990	SOPORTE ASTA ESCARIFICA IZQUIERDA		01
10	0511017958	TORNILLO 5/8" UNC X 48 DIREITO	02	02
11	0521010482	BUJE ARTICULACION	02	02
12	0501050843	ASTA ESCARIFICA COMPLETA	01	01
12.	0501110263	BRAZO SURCADOR	01	01
12A	0501110027	ASTA ESCARIFICADORA CON PUNTA	01	01
12Aa	0501067536	ASTA ESCARIFICADORA CON BOQUILLA	01	01
12Ab	0502070061	PUNTA SUBSOLADORA	01	01
12Ac	0503011373	PASADOR TENSION	01	01
12B	0511018662	PLACA ESPACIAMIENTO	04	04
13	0503010547	TORNILLO 1/2" UNC X 4"	02	02
14	0503010019	ARANDELA PRESION 1/2"	02	02

**CONJUNTO LINEA SEMI-DIRECTA DC ASTA**

Artículo	Código	Descripción	Ver Pág.	STP2 T2SI
15	0503010060	TUERCA 1/2" UNC		02 02
16	0501051184	BRAZO DISCO CORTE COMPL		01 01
16A	0501050132	BRAZO DISCO CORTE CON CAJA		01 01
16Aa	0502011278	CUBO DISCO CORTE		01 01
16Ab	0503010213	RETENES 30205		01 01
16Ac	0503010215	RODAMIENTO 30205		02 02
16Ad	0501065137	BRAZO DISCO CORTE		01 01
16Ae	0501010941	ARANDELA PLANA		01 01
16Af	0503030272	EMPAQUETADURA 78 X 52 X 0,6		01 01
16Ag	0503030282	TUERCA CASTILLO 3/4" UNF X 12		01 01
16Ah	0503010362	PASADOR ABIERTO 1/8 X 1.1/4		01 01
16Ai	0501011061	CAPA CAJA DISCO		01 01
16Aj	0503010143	ARANDELA PRESION		03 03
16AK	0503010298	TORNILLO 1/4" UNC X 1/2"		03 03
16Al	0503010002	GRASERA 1800		01 01
16B	0603021056	DISCO PLANO LISO 14" X 3		01 01
16C	0501013839	ARANDELA		01 01
16D	0503010365	TORNILLO		06 06
16E	0503010179	ARANDELA PRESION		06 06
16F	0503010337	TUERCA 5/16		06 06
16G	0501067682	REGULADORA DISC CORTE		01 01
16H	0503010301	PASADOR TENSION 701191 8 X 45		01 01
17	0511017079	BUJE 19,5 X 25 X 74		01 01
18	0503011084	TORNILLO 3/4" UNC X 5"		01 01
19	0503010023	ARANDELA PRESION		02 02
20	0503010014	TUERCA 3/4" UNC		04 04
21	0511017080	BUJE 19,5 X 25 X 54		01 01
22	0501062194	REGULADOR RESORTE		01 01
23	0503010797	TORNILLO 3/4" UNC X 4"		10 10
24	0503030110	RESORTE COMPRESION 59.22X140X11.11		01 01
25	0511011423	BUJE GUIA RESORTE		01 01
26	0501067684	ENGANCHE		02 02
27	0501067680	SUPLEMENTO CABECERA		01 01
28	0501011547	TORNILLO 1" UNC X 4.1/2"		01 01
29	0503010012	ARANDELA PRESION 1"		01 01
30	0501010059	TUERCA 1.5/8		01 01



Artículo	Código	Descripción	Ver Pág.	QT
00	0501043145	SISTEMA SEMILLA ALGODON COMPLETO	32	01
01	0502011138	SUPORTE CAJA SEMILLA ALGODON		01
02	0501013829	EJE TRANSMISION SEMILLA ALGODON		01
03	0502011415	ENGRANAJE CONICA ALGODON LINTER		01
04	0503010585	PASADOR TENSION 701161 6 X 30		02
05	0502010462	ROTOR ALGODON LINTER		01
06	0501010941	ARANDELA PLANA		01
07	0502010466	SEMI CHUAMCERA ALGODON LINTER		01
08	0503010179	ARANDELA PRESION		03
09	0503010363	TORNILLO 5/16 UNC X 1		02
10	0503010002	GRASERA 1800		04
11	0503010292	PASADOR TENSION 701164 6 X 40		01
12	0511016215	EJE ENGRANAJE ALGODON LINTER		01
13	0502011137	ENGRANAJE CONICA CLINDRO ALG LINTER		01
14	0502010463	ENGRANAJE CONICA 40Z ALGODON LINTER		01
15	0502010464	PISTA ALGODON LINTER		01
16	0511010126	EJE ENGRANAJE		01
17	0502010461	DISCO ALGODON LINTER		01
18	0501013828	MEXEDOR ALGODON LINTER		02
19	0503010256	TORNILLO 3/8" UNC X 3/4"		02
20	0503010025	ARANDELA PRESION 3/8		02
21	0503010365	TORNILLO		02
22	0511010127	PLACA INTERRUPTORA SEMILLA		01
23	0503010386	CABLE		01
24	0503030484	BOQUILLA ALGODON LINTER		01
25	0503011098	GRASERA 1890 1/4"		01
26	0503011099	GRASERA 1845		01
27	0503010240	TORNILLO		01



Artículo	Código	Descripción	Ver Pág.	QT
01	0502020373	PLATO MANI		01
02	0502020371	ROTOR MANI		01
03	0502020372	GUIA ROTOR MANI		01
04	0503010179	ARANDELA PRESION		01
05	0501013872	TORNILLO 5/16" UNC X 2.3/16"		01
06	0502020362	SOPORTE CAJA SEMILLA MANI		01
07	0502010408	PISTA INFERIOR DEL DISCO SEMILLA		01
08	0501013790	CLAVIJA 8,3 X 120		01
09	0503010257	PASADOR ABIERTO 1/8" X 1"		01
10	0501110033	PRESILLA		01
11	0503010011	TORNILLO 5/16" UNC X 1/2"		01
12	0501013787	COBERTURA MANI		01
13	0501013789	PROTECCION MANI		01
14	0503010668	ARANDELA PRESION 3/16"		01
15	0503010722	TORNILLO 3/16" UNC X 5/8"		01
16	0501013788	PROTECCION SEMILLA MANI		01



MARCHESAN

# ANOTACIONES

---

---

---

---

---

---

---

---

---

---

---

---

---

---

---

---

---

---

---

---

---

---

---

---

---

---

---

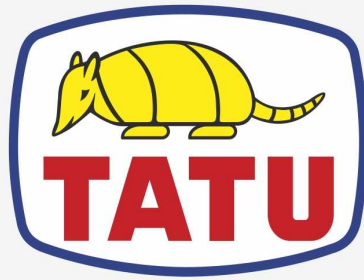
---

---

---







**MARCHESAN**

**Publicaciones Técnicas | Elaboración y Revisión**

JOSÉ DOMINGOS GASPARI

[www.marchesan.com.br](http://www.marchesan.com.br)

