

CATÁLOGO DE PIEZAS

RASTRA ARADORA

GAPCW - EJE 2.1/8"

Código: 0501091474



Serie: S-0303

Rev.: 00

Fecha Rev.: ABRIL/2010

PIEZAS ORIGINALES
TATU



PRODUCTOS

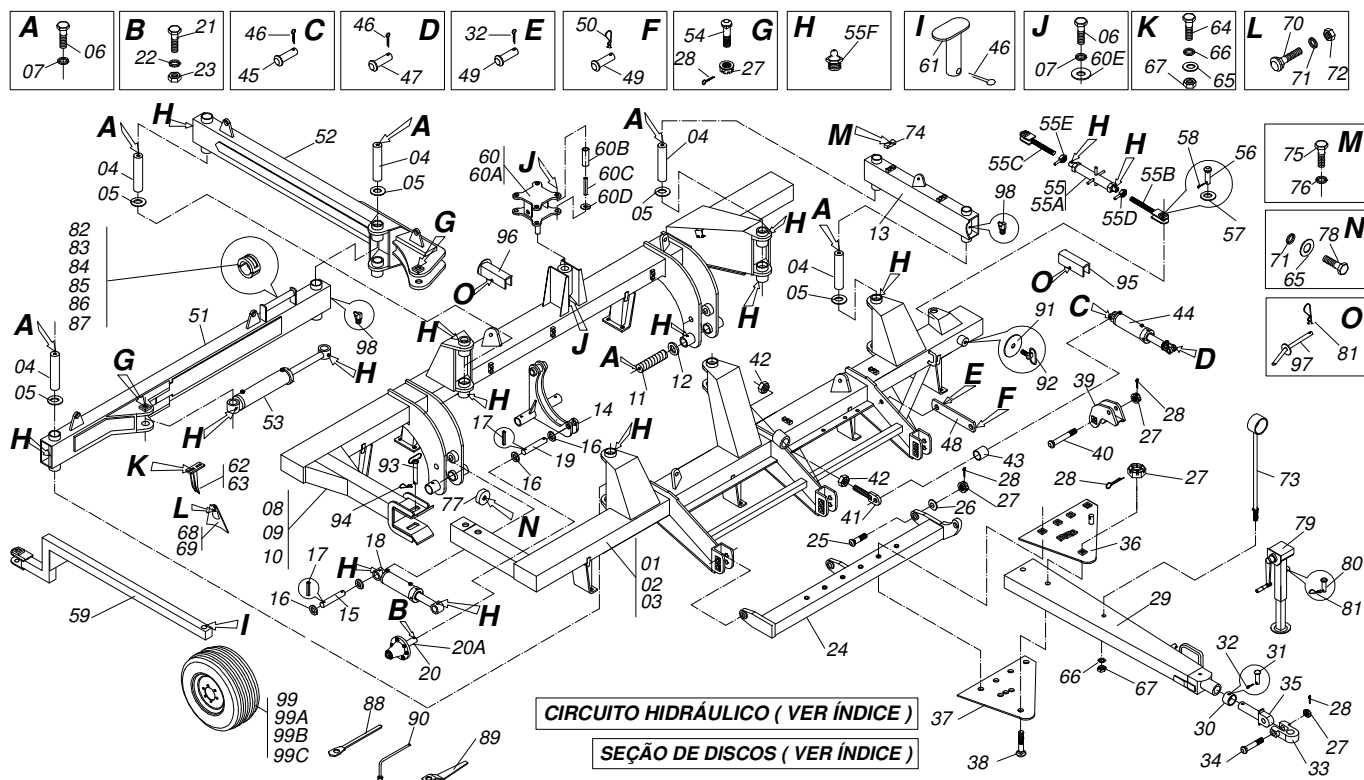
Código	Descripción
0102050100	GAPCW 35 DM HDRH S/DISCOS S-0303
0102050092	GAPCW 39X34X9,0 DM DR HDRH S-0303
0102050098	GAPCW 45X34X9,0 DM DR HDRH S-0303
0102050099	GAPCW 45X36X9,0 DM DR HDRH S-0303

ATENCIÓN: **IMPORTANTE**

MARCHESAN S/A SE RESERVA EL DERECHO DE PERFECCIONAR Y/O MODIFICAR LAS CARACTERÍSTICAS TÉCNICAS DE SUS PRODUCTOS, SIN LA OBLIGACIÓN DE PROCEDER CON LOS YA COMERCIALIZADOS Y SIN CONOCIMIENTO PREVIO DEL DISTRIBUIDOR AUTORIZADO O DEL CONSUMIDOR.

INDICE

0909091074	RASTRA ARADORA PESADA/ MECANICA	1
0511041600	CILINDRO HIDRAULICO 63,5 X 150 X 965 X 625	2
0511041599	CILINDRO HIDRAULICO 50,8 X 127 X 654 X 346	3
0501055263	RODADO	4
0501051885	RODADO	5
0511041598	CILINDRO HIDRAULICO 44.45 X 76.2 X 515 X 203	6
0511041259	GATO COMPLETO	7
0909091076	CIRCUITO HIDRAULICO GASPCW	8
0909091075	SECCION DISCO	9



Artículo	Código	Descripción	35	39	45
001	0511064676	CHASIS DELANTERO	01		
002	0511064674	CHASIS DELANTERO	01		
003	0511064671	CHASIS DELANTERO	01		
004	0521011569	EJE JUNCION 508	05	05	05
005	0511013244	ARANDELA PLANA	10	10	10
006	0503011250	TORNILLO 1 UNC X 2	15	15	15
007	0503010012	ARANDELA PRESION 1"	15	15	15
008	0511064677	CHASIS TRASERO	01		
009	0511064675	CHASIS TRASERO	01		
010	0511064670	CHASIS TRASERO	01		
011	0531018062	EJE UNION	02	02	02
012	0521011565	ARANDELA PLANA	04	04	04
013	0511064660	JUNCION	01	01	01
014	0511064655	SOPORTE RODADO	02	02	02
015	0531018105	EJE ARTICULACION 31,75 X 300	02	02	02
016	0501017779	ARANDELA PLANA	08	08	08
017	0503011877	PASADOR TENSION 701194 8,0 X 60	08	08	08
018	0511041599	CILINDRO HIDRAULICO 50,8 X 127 X 654 X 346	02	02	02
019	0531018101	EJE ARTIC 31,75 X 160	02	02	02
020	0501055263	RODADO	04	04	04
020A	0501051885	RODADO	04	04	04
021	0503010547	TORNILLO 1/2" UNC X 4"	04	04	04
022	0503010019	ARANDELA PRESION 1/2"	04	04	04
023	0503010060	TUERCA 1/2" UNC	04	04	04
024	0511064166	BARRA ENGANCHE	01	01	01
025	0531018099	EJE JUNCION 37,50 X190	02	02	02
026	0521011721	ARANDELA 40 X 100 X 3,00	03	03	03
027	0501011301	TUERCA 1.1/2 UNC 6FPP 2.5/16	12	12	12
028	0503010010	PASADOR ABIERTO 1/4 X 2.1/2	12	12	12
029	0511064669	BARRA TRACCION	01	01	01
030	0502040327	BUJE TRABA	01	01	01
031	0501011136	CLAVIJA 26 X 100 1.1/2 X 107	01	01	01
032	0503010571	PASADOR ABIERTO 1/4" X 1.1/2"	02	02	02

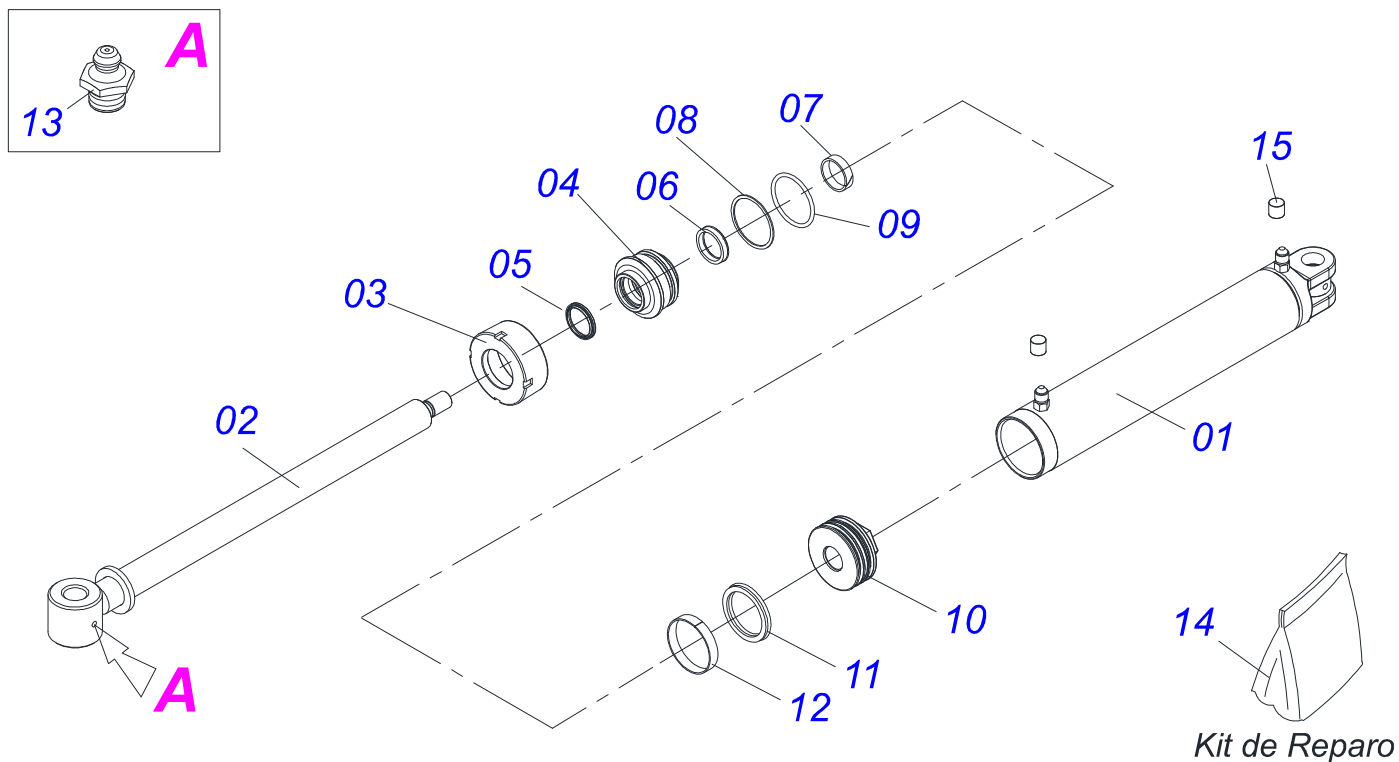
Artículo	Código	Descripción	35	39	45
033	0502040733	U ENGANCHE 76MM	01	01	01
034	0521012545	EJE UNION	01	01	01
035	0502040727	EJE UNION	01	01	01
036	0511064659	PLACA SUPERIOR	01	01	01
037	0511064658	PLACA INFERIOR	01	01	01
038	0531019124	EJE UNION 37.5 X 245	06	06	06
039	0511064656	ARTICULACION CABEZAL	01	01	01
040	0521012053	EJE 37,50 X 220	01	01	01
041	0511064433	PINO REGULADOR 1.3/4	01	01	01
042	0501010333	TUERCA 1.3/4	02	02	02
043	0511019920	BUJE 38,80 X 3,05 X 25,40	01	01	01
044	0511041598	CILINDRO HIDRAULICO 44.45 X 76.2 X 515 X 203	01	01	01
045	0521012538	EJE UNION 31,75 X 90	01	01	01
046	0503010523	PASADOR ABIERTO 1/4" X 2"	02	02	02
047	0531019171	EJE UNION 31.75 X 177	01	01	01
048	0541011205	TRABA SEGURIDAD CABEZAL	02	02	02
049	0521010572	EJE UNION 25 X 75	02	02	02
050	0503030012	PASADOR ABIERTO	01	01	01
051	0511064661	BARRA ESTABILIZADORA DELANTEIRA	01	01	01
052	0511064662	BARRA ESTABILIZADORA TRASERA	01	01	01
053	0511041600	CILINDRO HIDRAULICO 63,5 X 150 X 965 X 625	01	01	01
054	0531018100	EJE UNION 37,50 X 200	02	02	02
055	0501054606	EXTENSOR UNION COMPLETO	01	01	01
055A	0511064657	EXTENSOR UNION COMPLETO	01	01	01
055B	0501069333	PINO EXTENSOR IZQUIERDO	01	01	01
055C	0501069334	PINO EXTENSOR DERECHO	01	01	01
055D	0501069331	CONTRA TUERCA R 2.1/8 IZQUIERDO	01	01	01
055E	0501069330	CONTRA TUERCA CON MANIP R 2.1/8 D	01	01	01
055F	0503010002	GRASERA 1800	30	30	30
056	0521012868	EJE ARTICULACION 37,2 X 125	02	02	02
057	0501010237	ARANDELA PLANA	02	02	02
058	0503010534	PASADOR ABIERTO 3/8 X 2.1/2	05	05	05
059	0511064651	ENGANCHE TRASERO	01	01	01
060	0501054607	SOPORTE ENG TRASERO COMPL	01	01	01
060A	0511064666	SOPORTE ENG TRASERO	01	01	01
060B	0531019038	BUJE 51,0/51,3 X 68 X 197,50	05	05	05
060C	0531019120	EJE 50,8 X 235 GASPCW	05	05	05
060D	0541010393	ARANDELA PLANA	04	04	04
060E	0521011565	ARANDELA PLANA	11	11	11
061	0531019547	EJE UNION 38 X 180	01	01	01
062	0511064771	SOPORTE LIMPIADOR DELANTEIRO	17	19	22
063	0511064772	SOPORTE LIMP TRASERO	18	20	23
064	0501010500	TORNILLO 3/4"UNC X3"	70	78	90
065	0541010763	ARANDELA PLANA	71	79	91
066	0503010023	ARANDELA PRESION	71	79	91
067	0503010014	TUERCA 3/4" UNC	71	79	91
068	0521013678	LIMPADOR DELANTEIRO	17	19	22
069	0521013679	LIMPADOR TRASERO	18	20	23
070	0503012195	TUERCA 5/8" UNC	70	78	90
071	0503010027	ARANDELA PRESION	70	78	90
072	0503010013	TUERCA 5/8	71	79	91
073	0511064470	SOPORTE MANGUERA	01	01	01
074	0502010477	CUERPO SUPERIOR PRESILLA	07	07	07
075	0503011135	TORNILLO 7/16 UNC X 1.1/2	07	07	07
076	0503010180	ARANDELA PRESION 7/16"	07	07	07
077	0521011481	BATIDOR CHASIS	01	01	01
078	0501010108	TORNILLO 5/8" UNC X 1"	01	01	01
079	0511041259	GATO COMPLETO	01	01	01
080	0521010549	EJE UNION	01	01	01
081	0503030168	PASADOR ABIERTO 3 X 50	04	04	04
082	0511042161	TOPE 2.1/2" X 25	01	01	01
083	0511042162	TOPE 2.1/2" X 30 COMPL	01	01	01



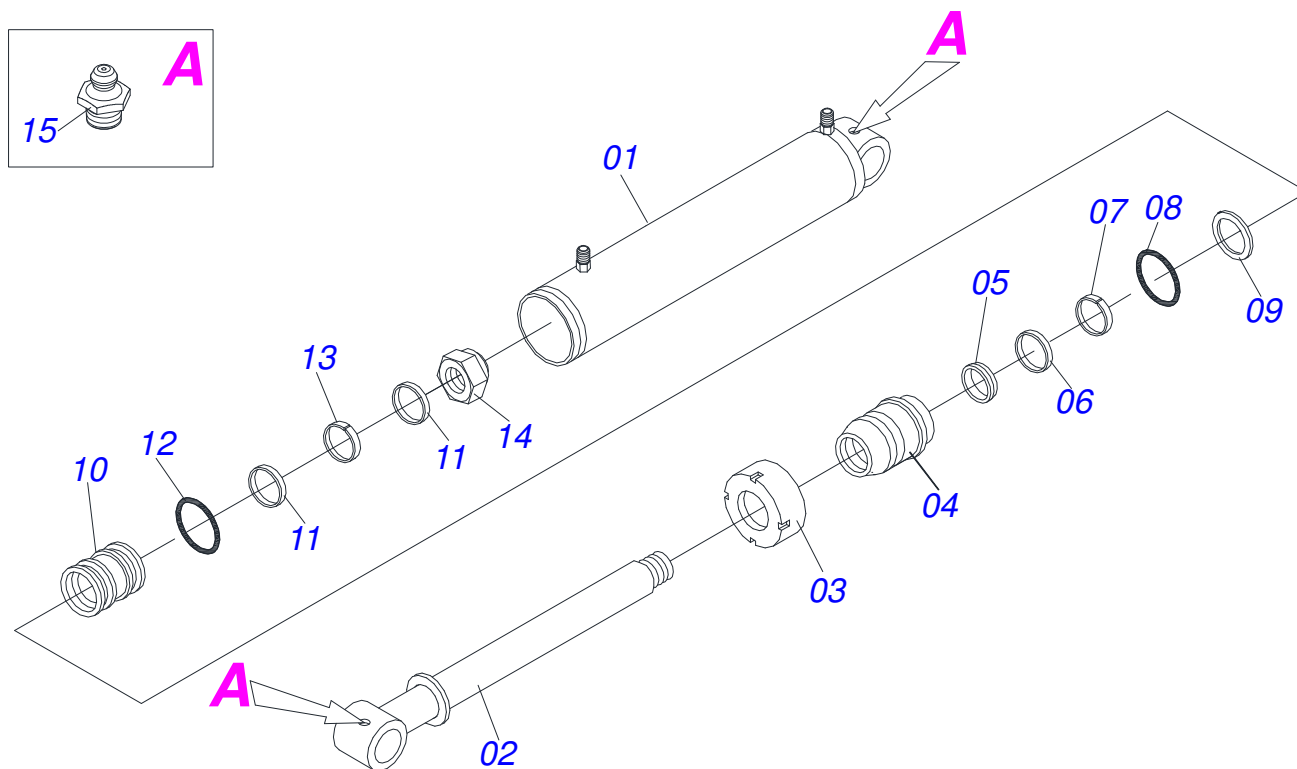
GAPCW - EJE 2.1/8"
RASTRA ARADORA PESADA/ MECANICA

Página 1
0909091074

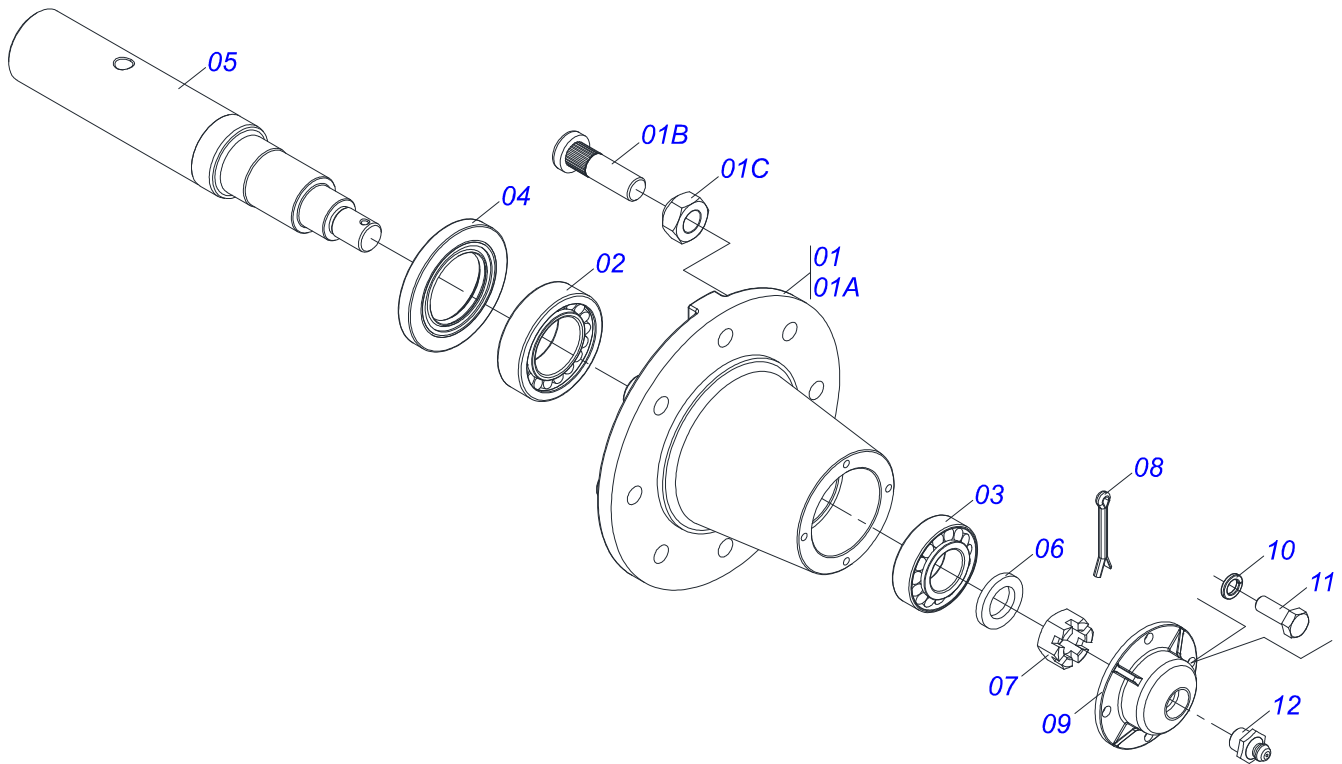
Artículo	Código	Descripción	35	39	45
084	0511042163	TOPE 2.1/2" X 35 COMPL	01	01	01
085	0511042164	TOPE 2.1/2" X 40	01	01	01
086	0511042165	TOPE 2.1/2" X 50 COMPL	01	01	01
087	0511042166	TOPE 2.1/2" X 61 COMPL	01	01	01
088	0501011432	LLAVE 1.1/2 E 1.5/8 CABO PLANO	01	01	01
089	0501061044	CLAVE 2.1/8 E 2.1/2 CABO PLANO	02	02	02
090	0501062300	CLAVE 1.1/4 CABO CILINDRICO	01	01	01
091	0521011722	ARANDELA PLANA	01	01	01
092	0501069343	FIJADOR LLAVE	01	01	01
093	0501069350	EJE ARTIC 230 COM TIRADOR	01	01	01
094	0503031035	PASADOR ABIERTO 6 X 88	01	01	01
095	0511010932	TRABA P/ TRANSPORTE	01	01	01
096	0511064985	TRABA TRANSPORTE	02	02	02
097	0501068994	EJE TRABA 8,30 X 78	03	03	03
098	0503010003	GRASERA 1845 3/8	03	03	03
099	0503060414	RUEDA CON NEUMATICO	04	04	04
099A	0503012108	RUEDA 10 LB X 15 X 8F X 203	04	04	04
099B	0503010860	CAMARA AIRE 11L 15	04	04	04
099C	0503011469	NEUMATICO 11-15 RAYADO BL - 12L	04	04	04



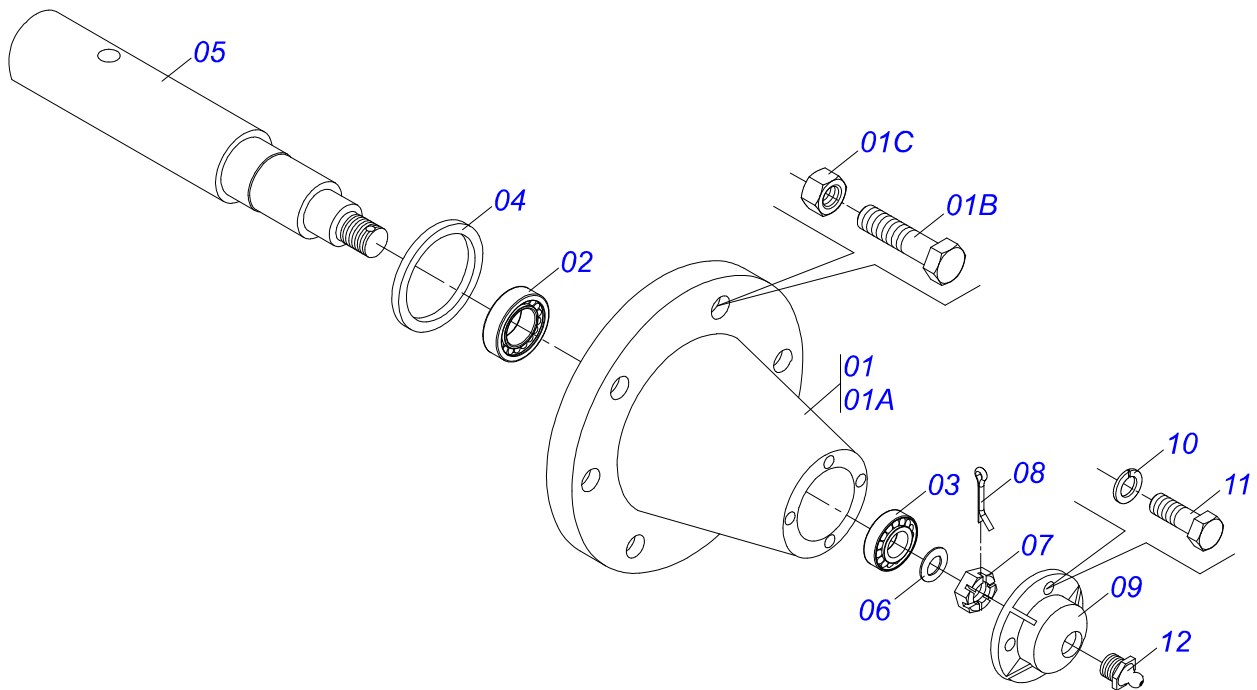
Artículo	Código	Descripción	QT
00	0511041600	CILINDRO HIDRAULICO 63,5 X 150 X 965 X 625	01
01	0511065049	CAMISA 150 X 785	01
02	0511065050	EXTENSOR 63,50 X 857	01
03	0541010615	TAPA MOVIL 150	01
04	0502012375	GUIA VASTAGO	01
05	0503010287	ANILLO RASCADOR D-2500	01
06	0503014960	ANILLO	01
07	0503012497	ANILLO (TEFLON)	01
08	0503010704	ANILLO O'RING 2-357 N 3006-9B	01
09	0503010971	ANILLO GUIA INTERNO W2-2750-500	01
10	0502012319	EMBOLO 150	01
11	0503013441	ANILLO OE 150	02
12	0503012825	ANILLO (TEFLON) CH 61100	01
13	0503010002	GRASERA 1800	02
14	0501034665	JUEGO REPARO COMPL	01
15	0503030384	PLUG CON N-001	02



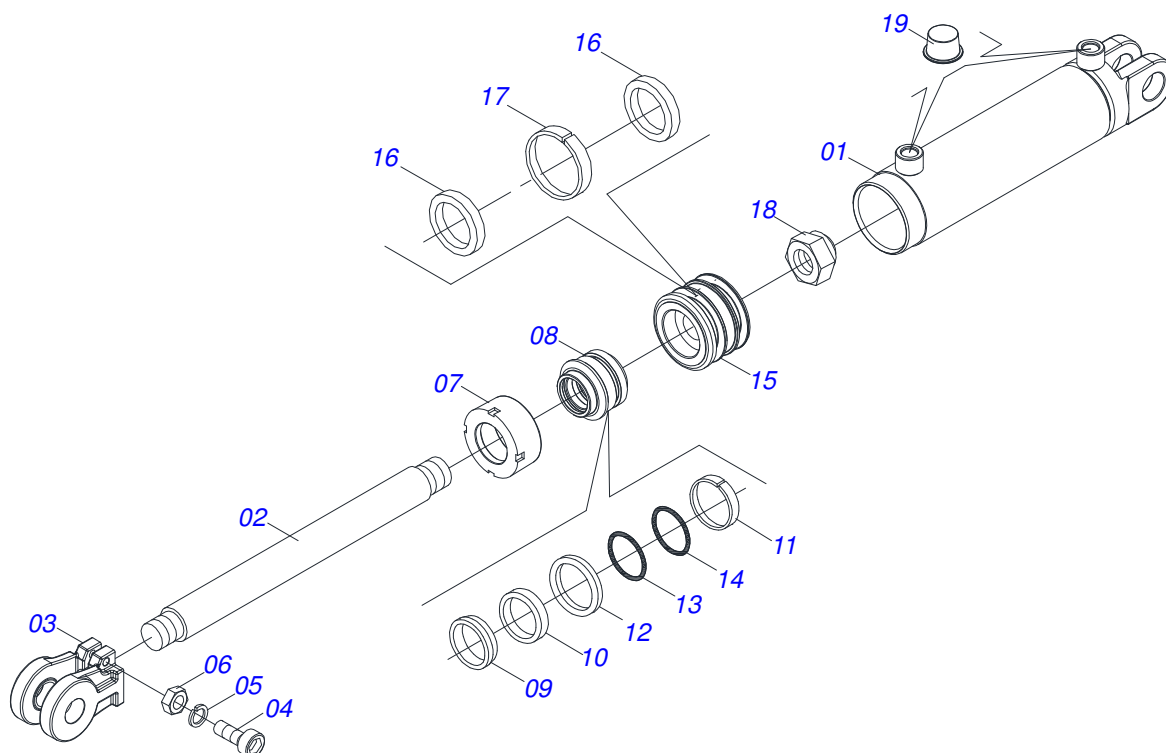
Artículo	Código	Descripción	QT
00	0511041599	CILINDRO HIDRAULICO 50,8 X 127 X 654 X 346	01
01	0511064729	CAMISA 127 X 551	01
02	0511064728	EXTENSOR 50,80 X 580	01
03	0502010382	TAPA MOVIL 127	01
04	0502011000	SOPORTE ANILLOS 50,8 X 12	01
05	0503010039	ANILLO RASCADOR D-2000	01
06	0503010991	ANILLO 1870-2000-375-B	01
07	0503010952	ANILLO GUIA INTERNO W2-2250-500	01
08	0503010351	ANILLO O'RING 2-425 N 3006-9B	01
09	0503011062	ANILLO BACK-UP 8-425	01
10	0502010963	EMBOLO 50,8 X 127	01
11	0503010552	ANILLO 3750-4250-625-B	02
12	0503010345	ANILLO O'RING 2-218 N 3006-9B	01
13	0503010974	ANILLO GUIA EXTERNO W2-5000-500	01
14	0503010817	TUERCA 1.1/4	01
15	0503010002	GRASERA 1800	02
16	0501031961	JUEGO REPARO COMPLETO	01



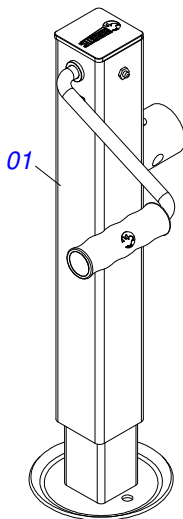
Artículo	Código	Descripción	QT
01	0501110738	CAJA RODADO TRANSPORTE CON TORNILLO	01
01A	0502012260	CAJA RODADO TRANSPORTE	01
01B	0501010186	TORNILLO ROD 5/8"UN X 2.1/8"	08
01C	0503010064	TUERCA CONICA 5/8" UNF	08
02	0503010008	RODAMIENTO 3780/3720	01
03	0503014821	RODAMIENTO	01
04	0503013314	RETEN 5166-GB 63.5 X 110 X 13	01
05	0511012494	PUNTA DEL EJE	01
06	0511012492	ARANDELA PLANA	01
07	0503030009	TUERCA CASTILLO 1	01
08	0503010018	PASADOR ABIERTO 5/32 X 1.1/2	01
09	0502020591	TAPA PROTECCION	01
10	0503011444	ARANDELA PRESION	04
11	0503010358	TORNILLO 5/16 UNC X 7/8	04
12	0503010002	GRASERA 1800	01



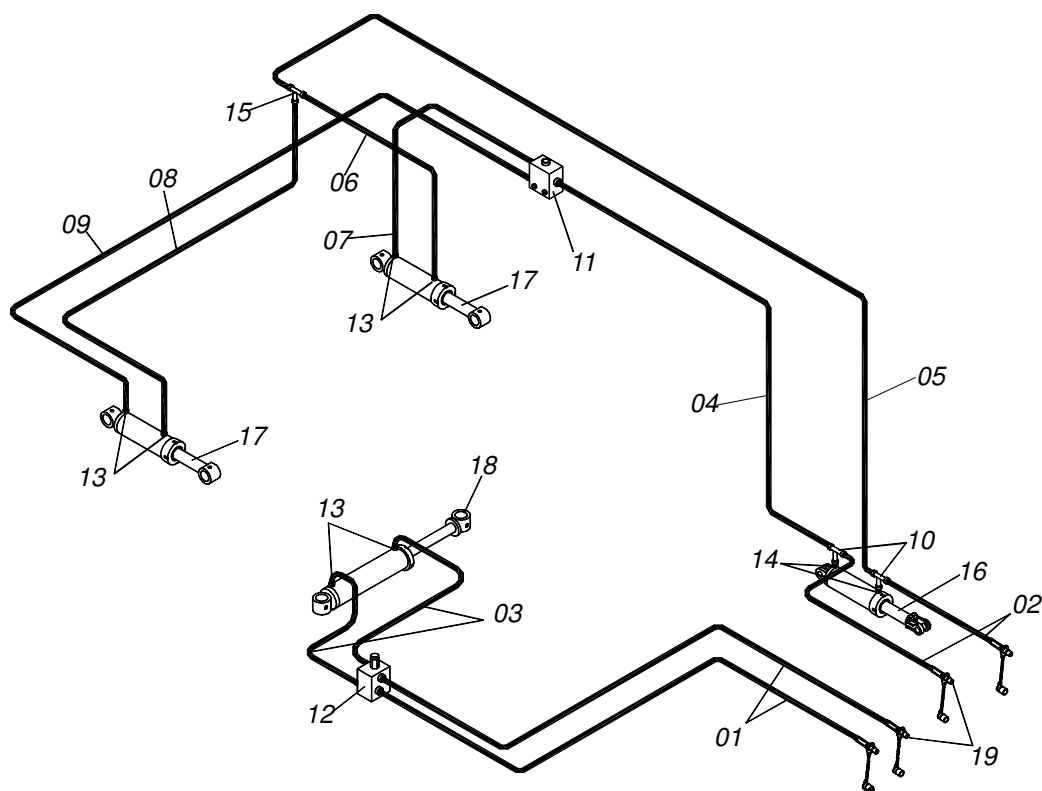
Artículo	Código	Descripción	QT
01	0501110738	CAJA RODADO TRANSPORTE CON TORNILLO	01
01A	0502012260	CAJA RODADO TRANSPORTE	01
01B	0501010186	TORNILLO ROD 5/8"UN X 2.1/8"	08
01C	0503010064	TUERCA CONICA 5/8" UNF	08
02	0503011156	RODAMIENTO 2780/2720	01
03	0503010008	RODAMIENTO 3780/3720	01
04	0503013314	RETEN 5166-GB 63.5 X 110 X 13	01
05	0511012494	PUNTA DEL EJE	01
06	0511012492	ARANDELA PLANA	01
07	0503030009	TUERCA CASTILLO 1	01
08	0503010018	PASADOR ABIERTO 5/32 X 1.1/2	01
09	0502020591	TAPA PROTECCION	01
10	0503011444	ARANDELA PRESION	04
11	0503010358	TORNILLO 5/16 UNC X 7/8	04
12	0503010002	GRASERA 1800	01



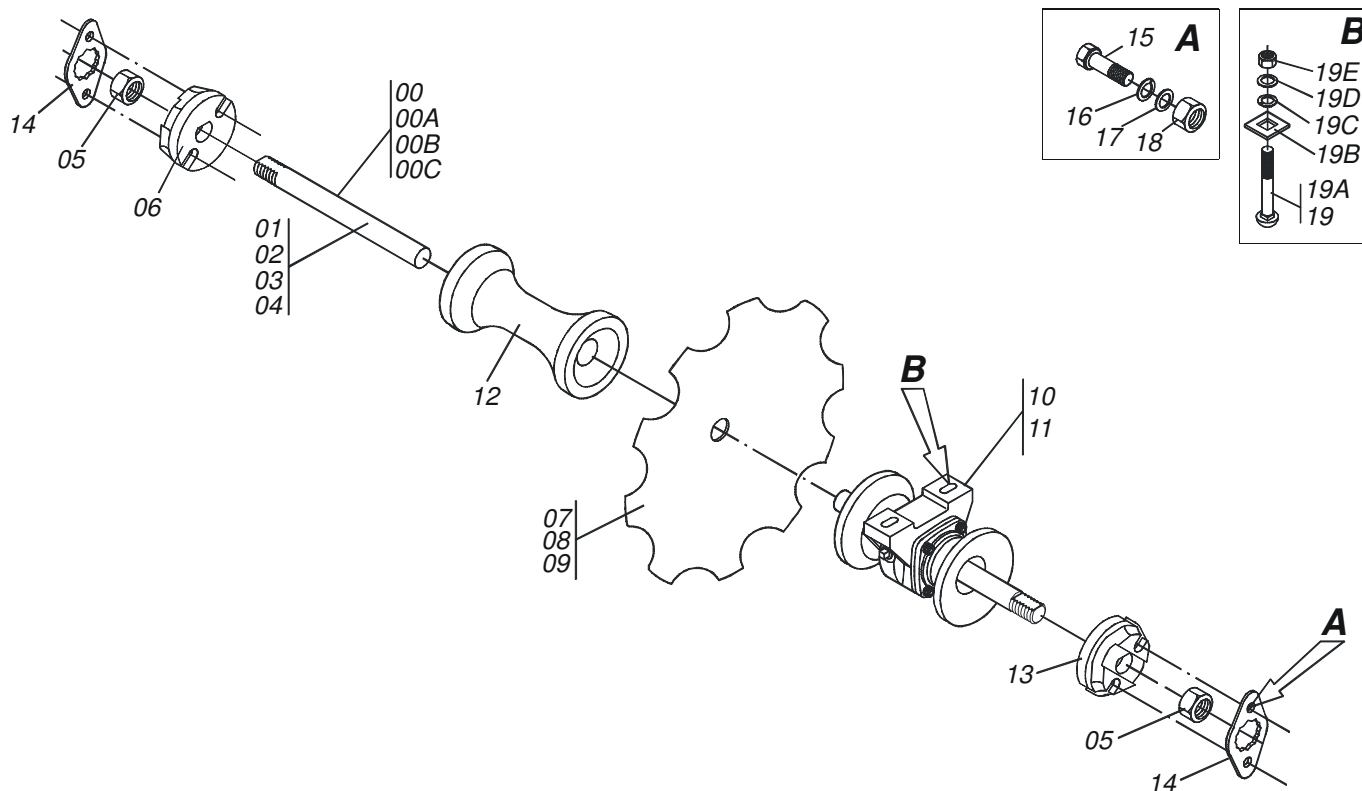
Artículo	Código	Descripción	QT
01	0511064734	CAMISA 76,20 X 383	01
02	0531019381	EXTENSOR 44,45 X 396	01
03	0502040747	HORQUILLA	01
04	0503011094	TORNILLO 3/8" UNC X 2" C C S I 12.9	01
05	0503010025	ARANDELA PRESION 3/8	01
06	0503010026	TUERCA 3/8	01
07	0502011899	TAPA MOVIL 76,2	01
08	0502011897	APOYO ANILLO 44,45 X 76,2	01
09	0503010761	ANILLO RASCADOR D-1750	01
10	0503010990	ANILLO 1870-1750-375-B	01
11	0503010949	ANILLO GUIA INTERNO W2-2000-500	01
12	0503011059	ANILLO BACK-UP 8-334	01
13	0503010343	ANILLO O'RING 2-334 N 3006-9B	01
14	0503010345	ANILLO O'RING 2-218 N 3006-9B	01
15	0502011898	EMBOLO 44,45 X 76,2	01
16	0503012768	EMPAQUETADURA 3750-2250	02
17	0503010992	ANILLO GUIA EXTERNO W2-3000-500	01
18	0503010063	TUERCA 1" UNF	01
19	0503030384	PLUG CON N-001	02
20	0501033655	JUEGO REPARO COMPL	01



Artículo	Código	Descripción	QT
01	0503062157	GATO COMPLETO	01



Artículo	Código	Descripción	QT
01	0501080291	MANGUERA 1/2 X 5300 TR-TM	02
02	0501080855	MANGUERA 1/2 X 4550 TR-TM	02
03	0501080039	MANGUERA 1/2 X 1350 TR-TR	02
04	0501080854	MANGUERA 1/2 X 3600 TR-TR	01
05	0501080454	MANGUERA 1/2" X 4300 TR-TR	01
06	0501080052	MANGUERA 1/2" X 1600 TR-TR	01
07	0501080021	MANGUERA 1/2" X 1300 TR-TR	01
08	0501080310	MANGUERA 1/2" X 5130 TR-TR	01
09	0501080865	MANGUERA 1/2" X 5400 TR-TR	01
10	0503013055	ADAPTADOR T CON TUERCA	02
11	0501054694	VALVULA DIVIS FLUJO COMPL	01
12	0501042903	VALVULA DESCARGA COMPL	01
13	0501010590	NIPLE 7/8 NF	06
14	0541010786	NIPLE 7/8" UNF X 3/4" X UNF X 46	02
15	0511065044	ADAPTADOR T 1/2"	02
16	0511041598	CILINDRO HIDRAULICO 44.45 X 76.2 X 515 X 203	01
17	0511041599	CILINDRO HIDRAULICO 50,8 X 127 X 654 X 346	02
18	0511041600	CILINDRO HIDRAULICO 63,5 X 150 X 965 X 625	01
19	0501053834	ACOPLAMIENTO RAPIDO MACHO AGRICOLA CON	04



Artículo	Código	Descripción	35	39	45
00	0501041497	EJE 2.1/8 X 1600 C/TUERCAS		01	
00A	0501041513	EJE 2.1/8 X 1930 C/TUERCAS		05	03
00B	0501041514	EJE 2.1/8 X 2280 C/TUERCAS			03 03
00C	0501041515	EJE 2.1/8 X 2610 C/TUERCAS			03
01	0501013758	EJE 2.1/8 X 1600		01	
02	0501013759	EJE 2.1/8 X 1930		05	03
03	0501013760	EJE 2.1/8 X 2280			03 03
04	0501013761	EJE 2.1/8 X 2610			03
05	0502040063	TUERCA 2.1/8" 7FPP X 54 99		12	12 12
06	0502010594	TRABA EJE EXT 2.1/8"		06	06 06
07	0602044001	DISCO REC 32 X 9		35	39 45
08	0602046013	DISCO REC. 34 X 9		35	39 45
09	0602048011	DISCO REC. 36" X 9		35	39 45
10	0501046926	CHUMACERA AGRICOLA ACEITE		06	06 06
11	0501041519	CHUMACERA AGR DM OL 330 2.1/8"		06	06 06
12	0502010643	SEPARADOR 330		17	21 27
13	0502010595	TRABA EJE INT 2.1/8"		06	06 06
14	0541010368	TRABA TUERCA		12	12 12
15	0503010232	TORNILLO 5/8 UNC X 1.3/4		24	24 24
16	0503010027	ARANDELA PRESION		24	24 24
17	0501012140	ARANDELA PLANA		24	24 24
18	0503010013	TUERCA 5/8		24	24 24
19	0501042139	TORNILLO 1" UNC X 110 COMPLETO		24	24 24
19A	0501010952	TORNILLO 1" UNC X 110		24	24 24
19B	0501010951	TRABA TORNILLO 1"		24	24 24
19C	0501010065	ARANDELA PRESION 1"		24	24 24
19D	0503010070	ARANDELA PRESION		24	24 24
19E	0501010059	TUERCA 1.5/8		24	24 24



MARCHESAN IMPLEMENTOS E MÁQUINAS AGRÍCOLAS TATU S.A.
AV. Marchesan, 1979 - Casilla de Correos, 131 - CEP 15994-900 - Matão - SP - Brazil
Fono +55 16.3382-8282
(FAX Parts) + 55 16.3382. 8297 - (Export) + 55 16.3382.1003
e.mail: tatu@marchesan.com.br www.marchesan.com.br

Publicaciones Técnicas: Desarrollo
JOSÉ DOMINGOS GASPARI

Publicaciones Técnicas: Revisión
ALESSANDRA PATRICIA KAWAHARA CARRILI

Contactos Catálogo:
E-mail = jgaspari@marchesan.com.br

**ORIGINAL PARTS
TATU**

