

# CATÁLOGO DE PEÇAS

## PLAINAS DIANTEIRAS

JD 6415CL/6110/6125EJ SHT  
BT/SHT S-0905

Código: 0501091472



Série: S-0905

Revisão: NOVEMBRO/15

PEÇAS ORIGINAIS  
TATU

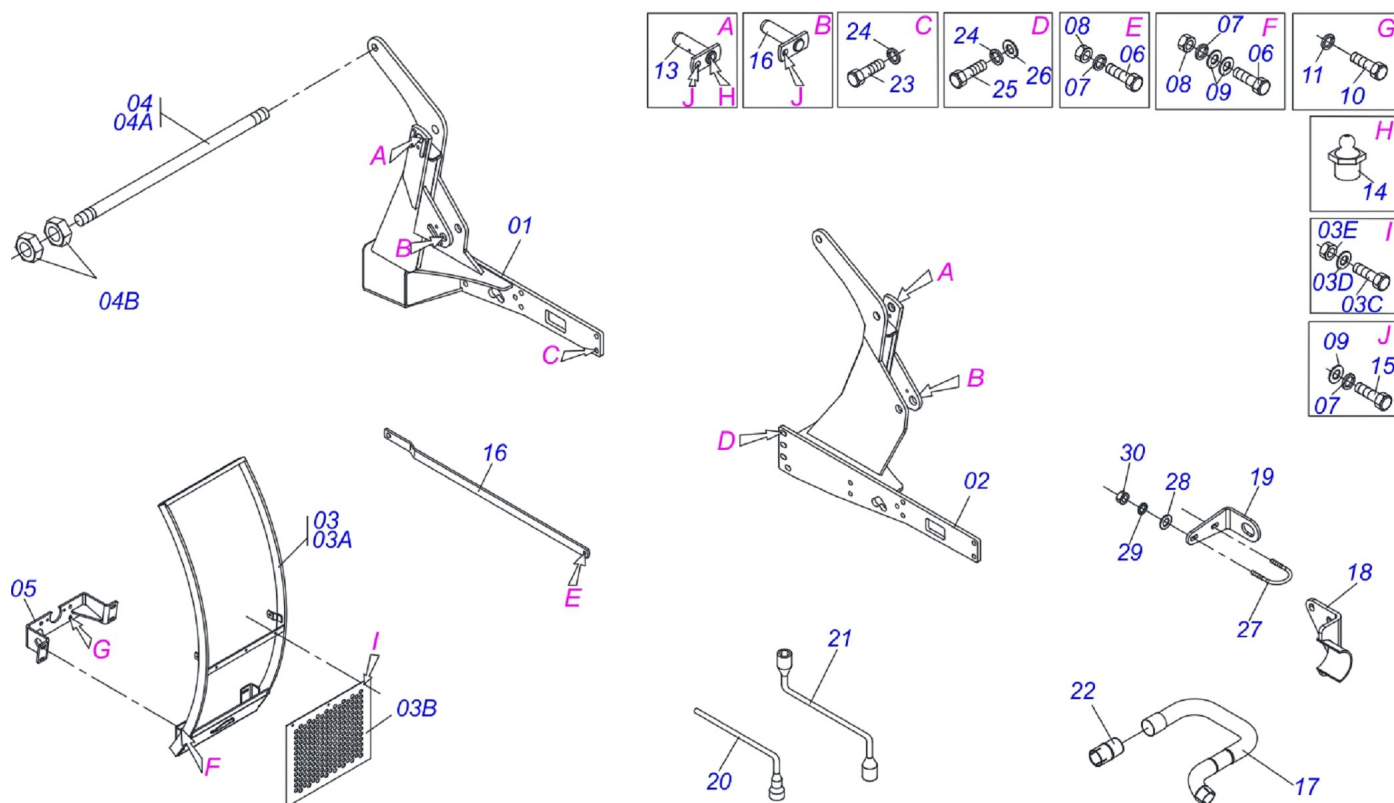


# INDICE

0909090749	CHASSI JD 6415CL/6110/6125EJ SHT BT S-0905	.....	1
0909090748	SUPT.MOVEL JD 6415CL/6110/6125EJ SHT BT S-0905	.....	2
0909090750	CIRC.HIDR.JD 6415CL/6110/6125EJ BT S-0905	.....	3
0909090751	CIRC.HIDR.JD 6415CL/6110/6125EJ SHT S-0905	.....	4
0501044366	CIL H 44,45 X 85,7 X 955 X 483 DIR	.....	5
0501044367	CIL H 44,45 X 85,7 X 955 X 483 ESQ	.....	6

## **ATENÇÃO: IMPORTANTE**

*A MARCHESAN S.A. RESERVA O DIREITO DE APERFEIÇOAR E/ OU ALTERAR AS CARACTERÍSTICAS TÉCNICAS DE SEUS PRODUTOS, SEM A OBRIGAÇÃO DE ASSIM PROCEDER COM OS JÁ COMERCIALIZADOS E SEM CONHECIMENTO PRÉVIO DA REVENDA OU DO CONSUMIDOR.*



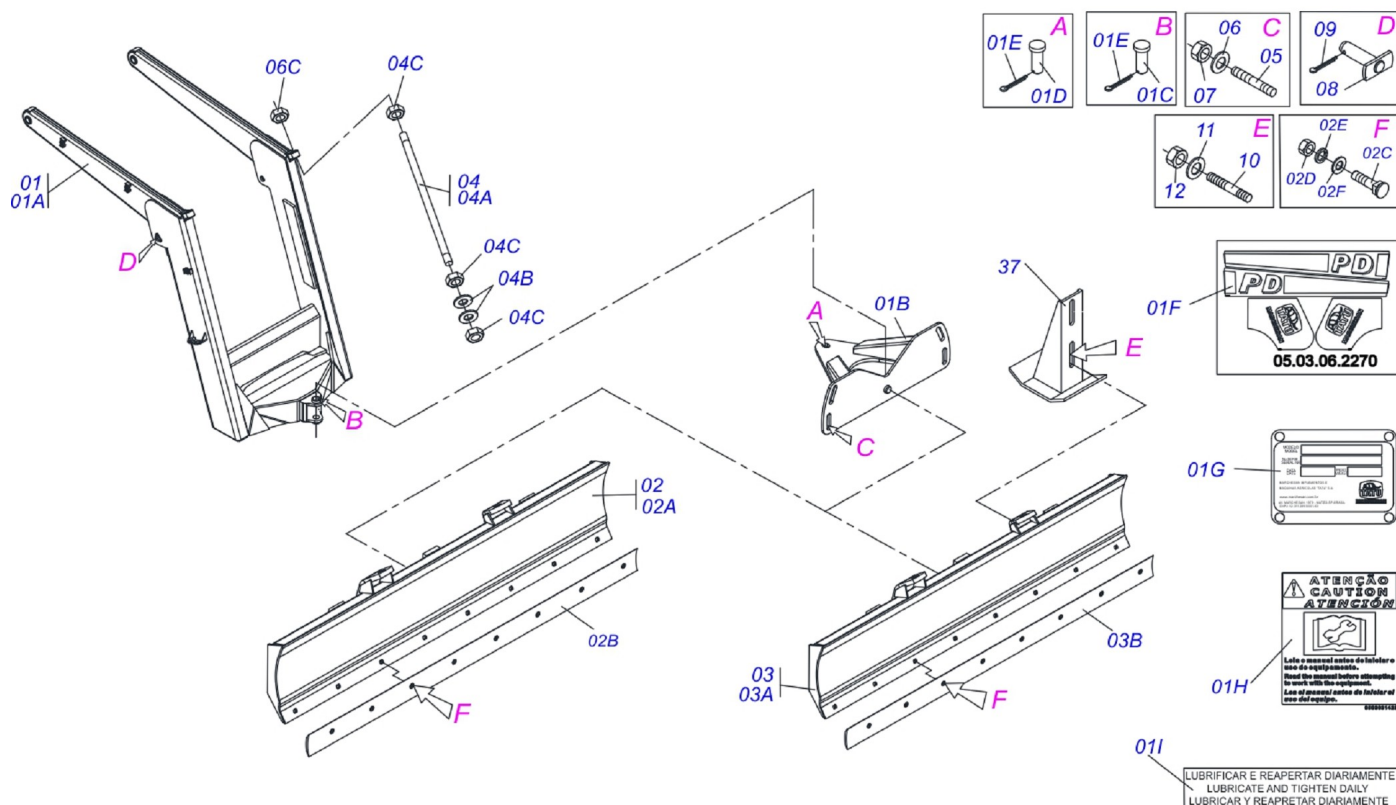
Item	Código	Descrição	QT
01	0511067195	CHASSI DIREITO PD JD 6415-4 BT SC	01
02	0511067197	CHASSIS PD JD 6415-4 BT SC	01
03	0511049956	GUIA SUPORTE MOVEL ALTA	01
03A	0521062696	GUIA SUPORTE MOVEL 773	01
03B	0501017431	TELA 700 X 755	01
03C	0503010751	PARAF 3/8 UNC X 1.1/4 C S G.5 ZN	03
03D	0501010984	ARRUELA LISA 10,50 X 27 X 3,00 ZN	03
03E	0503010026	PORCA 3/8 NC S ZN 1K03048	03
04	0501041849	VARAO 1.1/4 NC X 910 COMPL	01
04A	0501014914	VARAO 1.1/4 X 910 PDV 880-4/980-4	01
04B	0501010087	PORCA 1.1/4 UNC 7FPP (SEXT.2) ZN	04
05	0511067204	SUPORTE FRONTAL FIXADOR BOMBA	01
06	0501010100	PARAF 5/8 UNC X 2 C S G.5 ZN	08
07	0503010027	ARRUELA PRESSAO 5/8 ZN 1K01574	12
08	0503010013	PORCA 5/8 NC ZN 1K03087	08
09	0501012140	ARRUELA LISA 16,50 X 40 X 4,75 ZN	10
10	0503013111	PARAF M20 X 2,5 X 65 C S 10.9 ZN	04
11	0503010023	ARRUELA PRESSAO 3/4 ZN 1K01584	04
12	0541019129	MAO FRANCESA 1820	02
13	0501063751	EIXO ARTIC C/TRAV 37,2X140P/GRAX SA	02
14	0503010002	GRAXEIRA 1800	02
15	0503010962	PARAF 5/8 UNC X 1.1/4 C S G.5 ZN	04
16	0501063959	EIXO ARTIC C/TRAVA 37,2X115 S/GRAX	02
17	0503032722	SUPEM ESCAP JD 6415-4	01
18	0521062065	FIXADOR SUPLEMENTO ESCAP	01
19	0561011047	SUP FIXADOR ESCAP	01
20	0501061617	CHAVE 1 CABO CIL SEXT 1.5/8 GACR	01
21	0501068213	CHAVE DUPLA 5/8 X 3/4 CABO CIL PD	01
22	0571014730	LUVA SUPLEM ESCAP PD/PCA JD6415	01
23	0503013103	PARAF M20 X 2,5 X 90 C S 10.9 ZN	10
24	0503010023	ARRUELA PRESSAO 3/4 ZN 1K01584	14
25	0503013390	PARAF 3/4 UNC X 2.1/2 C S G.7 ZN	08
26	0501010574	ARRUELA LISA 27 X 100 X 6,30 ZN	04



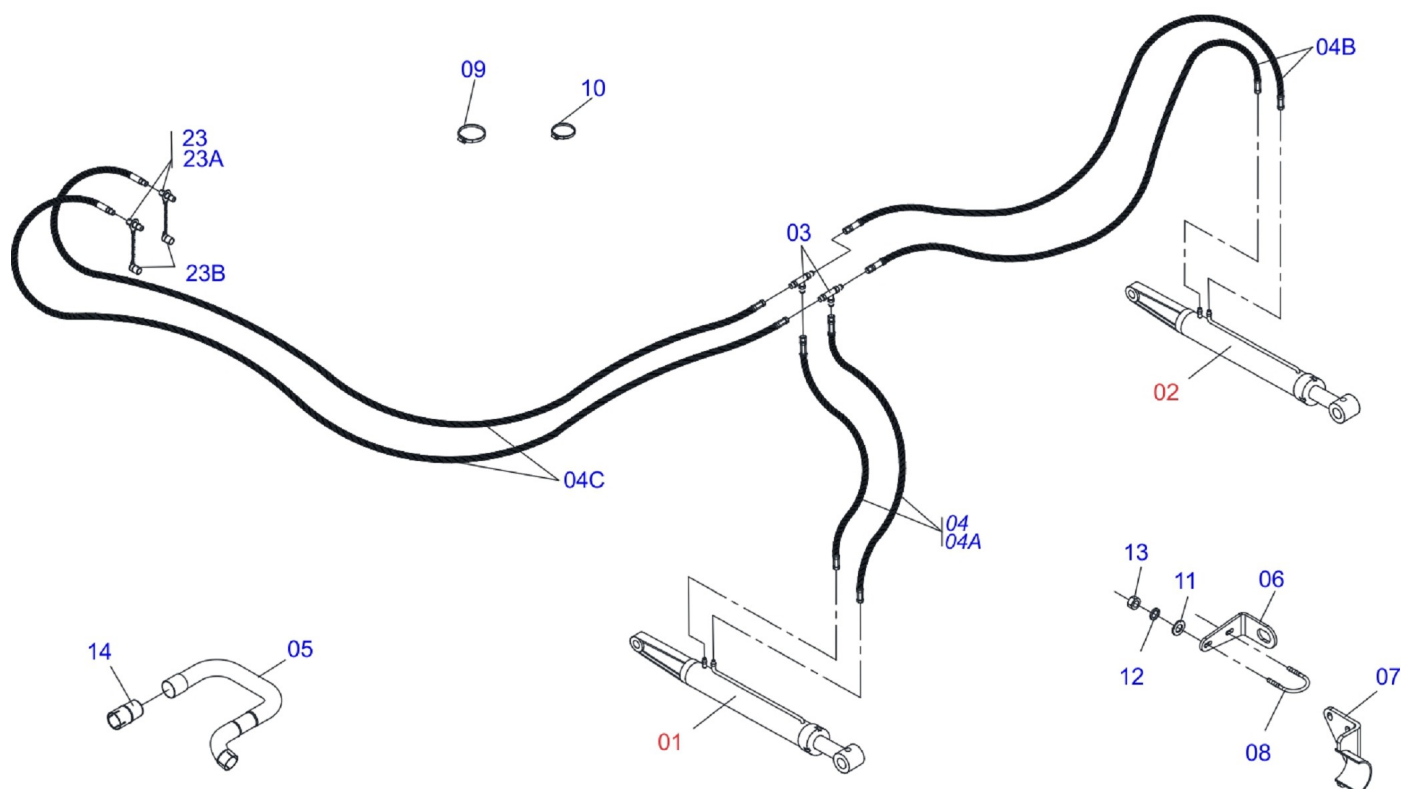
**JD 6415CL/6110/6125EJ SHT BT/SHT S-0905**  
**CHASSI JD 6415CL/6110/6125EJ SHT BT S-0905**

Página 1  
0909090749

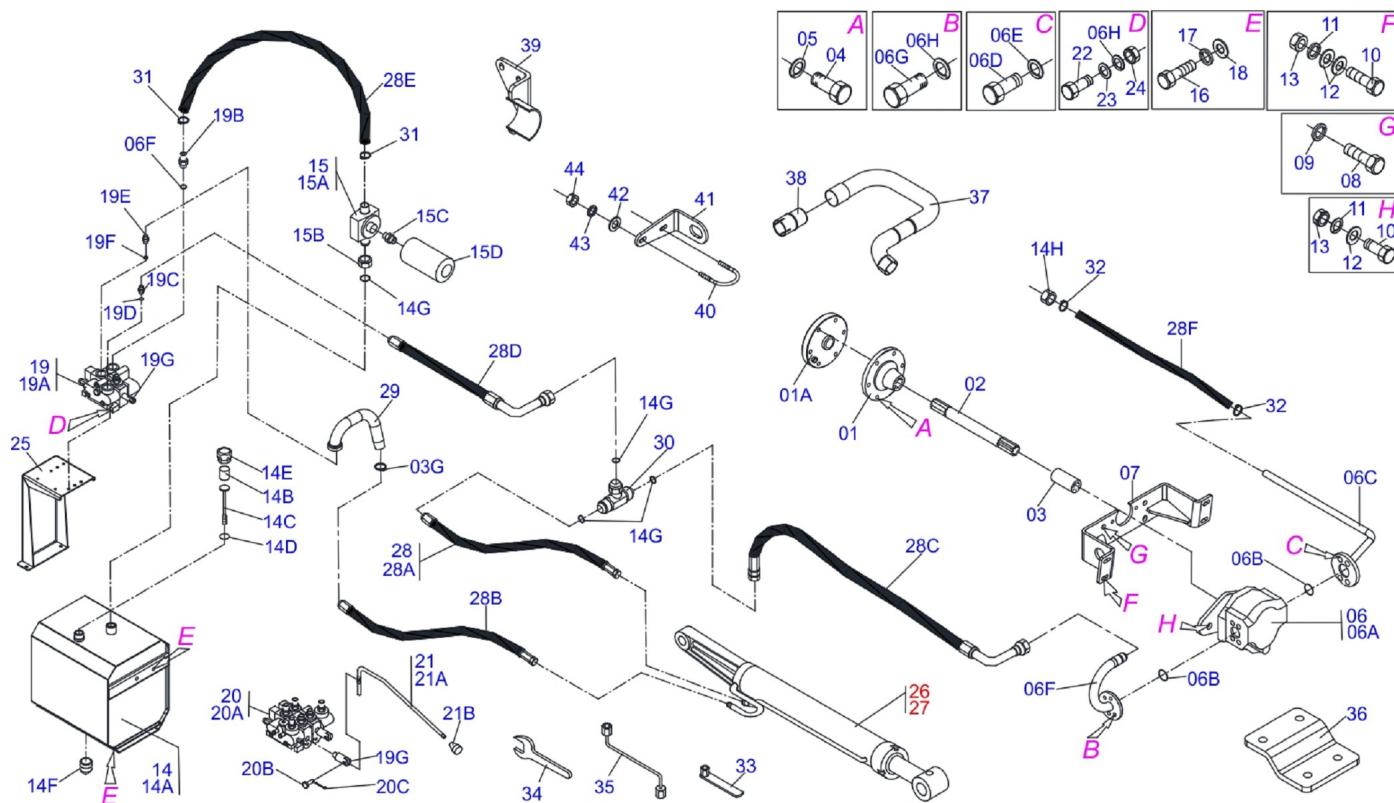
<b>Item</b>	<b>Código</b>	<b>Descrição</b>	<b>QT</b>
27	0561011121	ABRAÇADEIRA FIX ESCAPAMENTO	04
28	0501010984	ARRUELA LISA 10,50 X 27 X 3,00 ZN	02
29	0503010025	ARRUELA PRESSAO 3/8 ZN 1K01527	02
30	0503010026	PORCA 3/8 NC S ZN 1K03048	02



Item	Código	Descrição	QT
00	0909090748	SUPT.MOVEL JD 6415CL/6110/6125EJ SHT BT S-0905	01
01	0521040730	SUPORTE MOVEL COMPLETO	01
01A	0521062944	SUPORTE MOVEL PD JD 6300	01
01B	0501062637	SUPT REGD 5/8 PD 2600	01
01C	0521010618	EIXO JUNCAO 37,50 X 220 V 880-4 ZN	01
01D	0521010612	EIXO JUNCAO 37,50 X 100 PAM 900 ZN	01
01E	0503010010	CONTRAPINO 1/4 X 2.1/2	02
01F	0503062270	CONJ ETIQ AD PD 2014	01
01G	0503034003	ETIQ IDENT ALUMIN MARCHESAN 61X118	01
01H	0503031428	ETIQ ADES ATENCAO LER MANUAL	01
01I	0503031827	ETIQ ADES LUBR E REAP DIAR P	01
02	0501047708	PORTA RASP 2400 S/SAPATA	01
02A	0501067999	PORTA RASPADOR 2390 C/FIX P/VARAO	01
02B	0622360016	RASPADOR REV 2400 PD	08
02C	0501012240	PARAF 5/8 UNC X 2.1/2 CEPQ G.5 ZN	08
02D	0503010013	PORCA 5/8 NC ZN 1K03087	08
02E	0503010027	ARRUELA PRESSAO 5/8 ZN 1K01574	08
02F	0501012140	ARRUELA LISA 16,50 X 40 X 4,75 ZN	08
03	0501047710	PORTA RASP 2600 C/FIX P/VARAO P/PD	01
03A	0501068001	PORTA RASPADOR 2590 C/FIX P/VARAO	01
03B	0622360011	RASPADOR REV 2600	01
04	0501041427	VARAO 1.1/4 NC X 1540 COMPL	02
04A	0501014250	VARAO 1.1/4 X 1540	02
04B	0502012180	ARRUELA CONICA PD	04
04C	0501010087	PORCA 1.1/4 UNC 7FPP (SEXT.2) ZN	08
05	0561016755	PRISION 1 UNC X 1 UNC X 76 ZN	04
06	0501010574	ARRUELA LISA 27 X 100 X 6,30 ZN	04
07	0501010059	PORCA 1 NC SEXT 1.5/8 ZN	04
08	0521063354	EIXO JUNÇÃO 37,20 X 88	02
09	0503010534	CONTRAPINO 3/8 X 2.1/2 ZN 1G13300	02
10	0561016756	PRISION 3/4 UNC X 3/4 UNC X 56 ZN	04
11	0501010322	ARRUELA LISA 20,50 X 46 X 4,75 ZN	04
12	0503010014	PORCA 3/4 NC S ZN	04



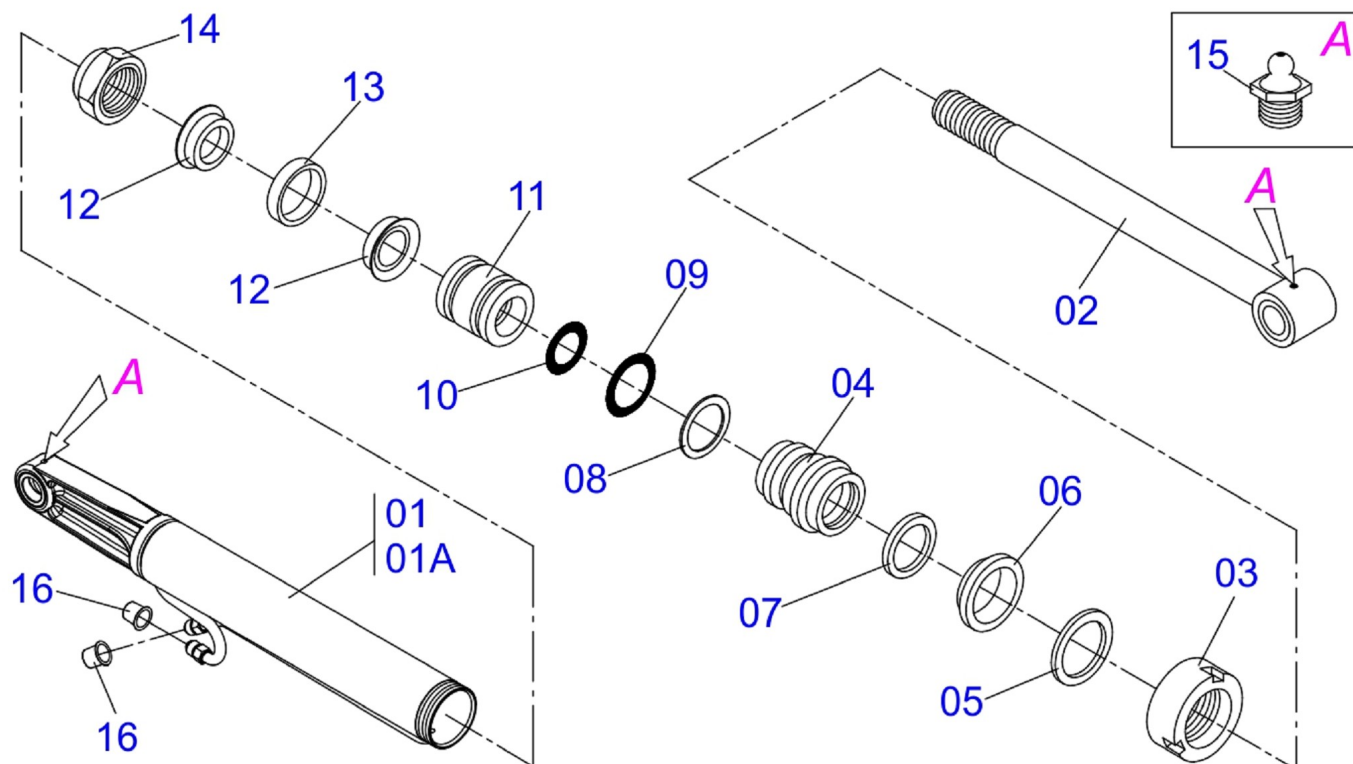
Item	Código	Descrição	QT
00	0909090750	CIRC.HIDR.JD 6415CL/6110/6125EJ BT S-0905	01
01	0501044366	CIL H 44,45 X 85,7 X 955 X 483 DIR	01
02	0501044367	CIL H 44,45 X 85,7 X 955 X 483 ESQ	01
03	0501068942	CONEXAO T C/NIPLES 7/8 BX 4.110	02
04	0501056781	JOGO MANG PD JD 6415-4 BT SC	01
04A	0501080195	MANG 1/2 X 950 TR-TR 1G138647	02
04B	0501080168	MANGUEIRA 1/2 X 1550 TR - TR	02
04C	0501080245	MANG 1/2 X 2800 TR-TM	02
05	0503032722	SUPLEM ESCAP JD 6415-4	01
06	0521062065	FIXADOR SUPLEMENTO ESCAP	01
07	0561011047	SUP FIXADOR ESCAP	01
08	0561011121	ABRAÇADEIRA FIX ESCAPAMENTO	04
09	0503011266	ABRAC 2.1/4 A 3 57-76 LARG. 9MM	01
10	0503010246	ABRAC 2 A 2.1/2 51-64 LARG. 9MM	02
11	0501010984	ARRUELA LISA 10,50 X 27 X 3,00 ZN	02
12	0503010025	ARRUELA PRESSAO 3/8 ZN 1K01527	02
13	0503010026	PORCA 3/8 NC S ZN 1K03048	02
14	0571014730	LUVA SUPLEM ESCAP PD/PCA JD6415	01



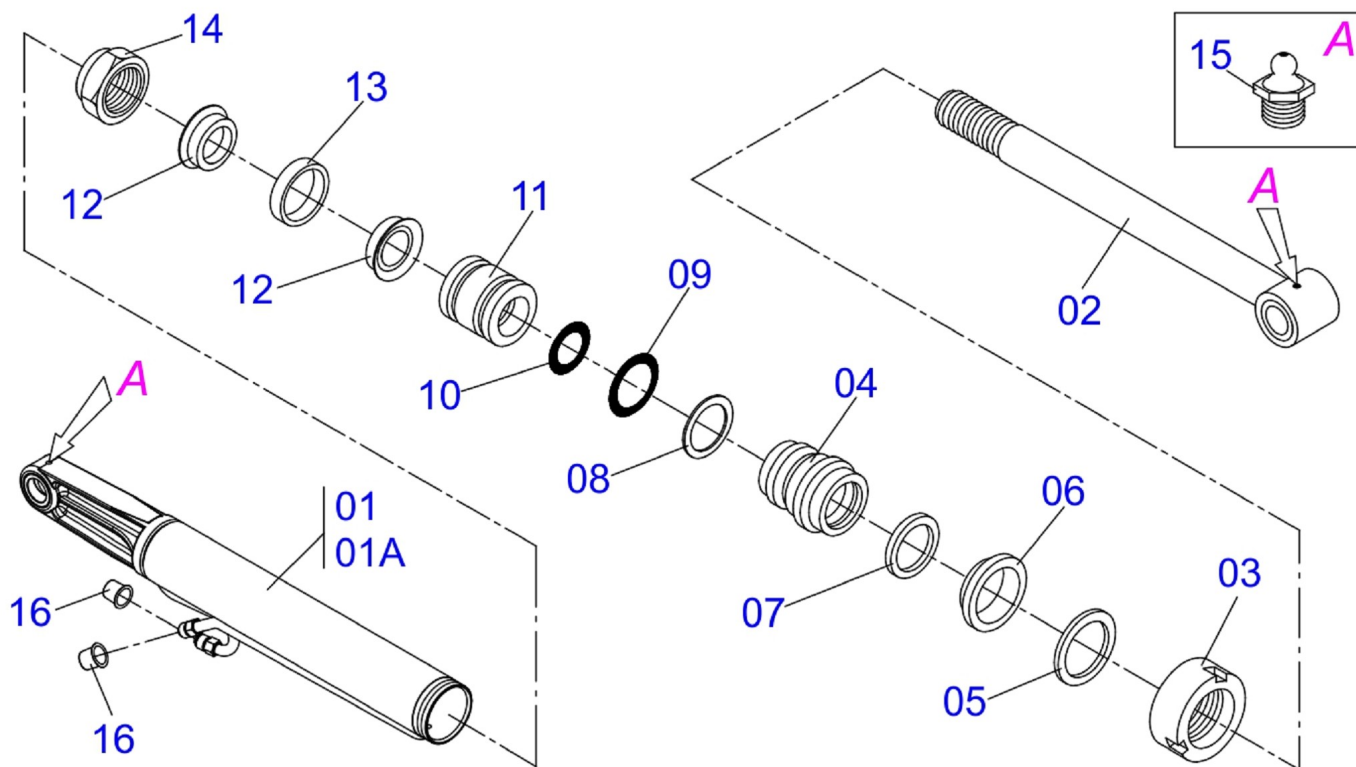
Item	Código	Descrição	QT
01	0501067343	FLANGE ACOPL 125,80 X 50 ESTR 1.1/8	01
01A	0501058142	ADAPT FLANGE C/PARAF JD6415-4 S1107	01
02	0501068929	EIXO 695 X 1.1/8 ESTR X 1.1/8-30G	01
03	0503030838	LUVA ACOPL 1.1/8 X 61 ESTR	01
04	0503010729	PARAF M10 X 1,5 X 25 C C S I 12.9	06
05	0503010180	ARRUELA PRESSAO 7/16 ZN 1K01546	06
06	0511047590	BOMBA COMPL C/DUTO PCA JD6415-4CLAS	01
06A	0503061770	BOMBA B31 SAE B 2P 12Z MARRUCCI	01
06B	0503010173	ANEL O RING 2-220 N 3006-9B	02
06C	0521060199	DUTO SUCCAO BOMBA PCA JD6415-4 CLAS	01
06D	0503010355	PARAF 7/16 UNC X 1 C S G.2 ZN	04
06E	0503011446	ARRUELA PRESSAO 7/16 SA	04
06F	0511067176	DUTO PRESSAO BOMBA PCA JD 6415-4	01
06G	0503010237	PARAF 3/8 UNC X 1 C S G.5 ZN	04
06H	0503011443	ARRUELA PRESSAO 3/8 SA	07
07	0511067204	SUORTE FRONTAL FIXADOR BOMBA	01
08	0503013111	PARAF M20 X 2,5 X 65 C S 10.9 ZN	04
09	0503010023	ARRUELA PRESSAO 3/4 ZN 1K01584	04
10	0501010100	PARAF 5/8 UNC X 2 C S G.5 ZN	04
11	0503010027	ARRUELA PRESSAO 5/8 ZN 1K01574	04
12	0501012140	ARRUELA LISA 16,50 X 40 X 4,75 ZN	04
13	0503010013	PORCA 5/8 NC ZN 1K03087	04
14	0501049879	RESERVATORIO OLEO COMPL PD TM 120-4	01
14A	0511063248	RESERVATORIO OLEO NH TM 120-4	01
14B	0503030044	ELEM FILTRANTE AR	01
14C	0501060975	MEDIDOR OLEO 155 PD CBT,V,MF,FORD	01
14D	0503010185	ANEL O RING 2-221 N 3006-9B	01
14E	0502020472	CORPO TAMPA TANQUE	01
14F	0503031604	BUJAO 1/2 BSP X 17	01
14G	0503010046	ANEL O RING 2-216 N 3006-9B	01
14H	0501016309	PORCA R2 UNC 16 FPP X SEXT 2.5/16	01
15	0501041108	FILTRO RETORNO MAIOR COMPL	01
15A	0502050002	CABCT FILTRO RETORNO	01

Item	Código	Descrição	QT
15B	0501010594	PORCA 1 BSP S 1.5/8 ZN	01
15C	0501010595	NIPLE 1 NF SEXT.1.1/8 X 37	01
15D	0503010183	FILTRO RETORNO TF PS-012H (HIB5802)	01
16	0501010161	PARAF 1/2 UNC X 1.1/4 C S G.2 ZN	04
17	0503010019	ARRUELA PRESSAO 1/2 ZN 1K01556	04
18	0511017302	ARRUELA LISA 13,50 X 32,50 X 3,0 ZN	04
19	0501040871	COM SIMPL 1/2" COMPL RAC	01
19A	0503060080	COM SIMPL 1/2"	01
19B	0501010591	BICO P/MANG 1R1.1/16UN SET.1.1/4X74	01
19C	0501010589	NIPLE R. 1.1/16UN SEXT 1.1/4 X 52	01
19D	0503010602	ANEL O RING 2-211 N 3006-9B	02
19E	0501010590	NIPLE R 7/8 NF SEXT 1 X 48 1G21300	02
19F	0503010045	ANEL O RING 2-116 N 3006-9B 1G05420	02
19G	0503030347	FIXD SUP ALAV M8 X 1,25 X 45 COM1/2	01
20	0501059952	COM DUPLO 1/2 HIDROV/DANFOSS COMP	01
20A	0503060016	COM DUPLO 1/2"	01
20B	0521010533	EIXO JUNCAO 7,85 X 25 ZN	02
20C	0503010140	CONTRAPINO 1/8 X 3/4	02
21	0501047446	ACIOND COM COMPL P/COM 1/2 PCA	02
21A	0501068681	ALAVANCA COMANDO 420 P/COM 1/2 PCA	02
21B	0503030878	MANIPULO ALAVANCA	02
22	0501010080	PAR SEXT NC 3/8X1 1/2 G2 ZN 1K04470	03
23	0501010984	ARRUELA LISA 10,50 X 27 X 3,00 ZN	03
24	0503010026	PORCA 3/8 NC S ZN 1K03048	03
25	0561011046	SUPT COMANDO PCA JD6415-4 CLASSIC	01
26	0501044366	CIL H 44,45 X 85,7 X 955 X 483 DIR	01
27	0501044367	CIL H 44,45 X 85,7 X 955 X 483 ESQ	01
28	0501058701	JOGO MANG PD JD 6415-4 SHT CD S0808	01
28A	0501080195	MANG 1/2 X 950 TR-TR 1G138647	02
28B	0501080037	MANG 1/2 X 1500 TR-TR	02
28C	0501080060	MANG 1/2 X 1600 TR-TC 1G138648	02
28D	0501081338	MANG 3/4 X 2850 TR-TC	01
28E	0501019999	MANG 1 X 1100 AB-AB	01
28F	0501019222	MANG 1.1/4 X 1450 AB-AB	01
29	0511067802	DUTO SAIDA TANQUE PD MF 297/299	01
30	0501068942	CONEXAO T C/NIPLES 7/8 BX 4.110	02
31	0503010184	ABRAC 1.1/4 A 1.1/2 25A38 LARG. 9MM	02
32	0503010243	ABRAC 1.1/2 A 2 38-51 LARG. 9MM 1G	02
33	0501061617	CHAVE 1 CABO CIL SEXT 1.5/8 GACR	01
34	0511010153	CHAVE FIXA 2.5/16	01
35	0501068213	CHAVE DUPLA 5/8 X 3/4 CABO CIL PD	01
36	0561017912	SUPLEM FIX CX FERRAM PD/PCAJD6415-4	01
37	0503032722	SUPLEM ESCAP JD 6415-4	01
38	0571014730	LUVA SUPLEM ESCAP PD/PCA JD6415	01
39	0521062065	FIXADOR SUPLEMENTO ESCAP	01
40	0561011121	ABRAÇADEIRA FIX ESCAPAMENTO	01
41	0561011047	SUP FIXADOR ESCAP	01
42	0501010984	ARRUELA LISA 10,50 X 27 X 3,00 ZN	02
43	0503010025	ARRUELA PRESSAO 3/8 ZN 1K01527	02
44	0503010026	PORCA 3/8 NC S ZN 1K03048	02





Item	Código	Descrição	QT
01	0501044366	CIL H 44,45 X 85,7 X 955 X 483 DIR	01
01A	0501069000	CORPO 85,7 X 483 DIREITO	01
02	0501068012	HASTE 44,45 X 682	01
03	0503010993	TAMPA VOMEL 85,72	01
04	0502010781	SUPT ANEIS 44,45 X 85,72	01
05	0503010761	ANEL RASPD D-1750	01
06	0503010990	GAXETA 1870-1750-375-B	01
07	0503010949	ANEL G.I.1.3/4X3X1/2 W2-2000-500 PK	01
08	0503011060	ANEL BACK-UP 8-336 1G31106	01
09	0503010976	ANEL O RING 2-336 N 3006-9B 1G85119	01
10	0503010042	ANEL O RING 2-214 N 3006-9B 1G05116	01
11	0502010843	EMBOLO 44,45 X 85,7	01
12	0503010170	GAXETA 3120 2750	02
13	0503010948	ANEL G.E.3.3/8X2X1/2 W4-3346-590 PK	01
14	0503010063	PORCA AUTOFREN 1 UNS 14FPP ALTA	01
15	0503010002	GRAXEIRA 1800	02
16	0503030387	PLUG CILINDRICO N-004	02



Item	Código	Descrição	QT
01	0501044367	CIL H 44,45 X 85,7 X 955 X 483 ESQ	01
01A	0501069001	CORPO 85,7 X 483 ESQ	01
02	0501068012	HASTE 44,45 X 682	01
03	0502010993	TAMPA MOVEL 85,72 SDA3E	01
04	0502010781	SUPT ANEIS 44,45 X 85,72	01
05	0503010761	ANEL RASPD D-1750	01
06	0503010990	GAXETA 1870-1750-375-B	01
07	0503010949	ANEL G.I.1.3/4X3X1/2 W2-2000-500 PK	01
08	0503011060	ANEL BACK-UP 8-336 1G31106	01
09	0503010976	ANEL O RING 2-336 N 3006-9B 1G85119	01
10	0503010042	ANEL O RING 2-214 N 3006-9B 1G05116	01
11	0502010843	EMBOLO 44,45 X 85,7	01
12	0503010170	GAXETA 3120 2750	02
13	0503010948	ANEL G.E.3.3/8X2X1/2 W4-3346-590 PK	01
14	0503010063	PORCA AUTOFREN 1 UNS 14FPP ALTA	01
15	0503010002	GRAXEIRA 1800	02
16	0503030387	PLUG CILINDRICO N-004	02





**MARCHESAN IMPLEMENTOS E MÁQUINAS AGRÍCOLAS TATU S.A.**

AV. Marchesan, 1979 - Cx. Postal, 131 - CEP 15994-900 - Matão - SP - Brasil

FONE: (16) 3382-8282

(FAX Vendas): +55 16.3382-8297 - (FAX Exportação) + 55 16.3382.1003

e.mail: [tatu@marchesan.com.br](mailto:tatu@marchesan.com.br)

Home Page: [www.marchesan.com.br](http://www.marchesan.com.br)

*Elaboração e Ilustração = GASPARI  
e.mail = [jgaspari@marchesan.com.br](mailto:jgaspari@marchesan.com.br)*

**PEÇAS ORIGINAIS  
TATU**

