

CATÁLOGO DE PIEZAS

PALAS DELANTERAS

JD 6415CL/6110/6125EJ SHT
BT/SHT S-0905

Código: 0501091472



Serie: S-0905

Revisión: NOVIEMBRE/15

PIEZAS ORIGINALES
TATU

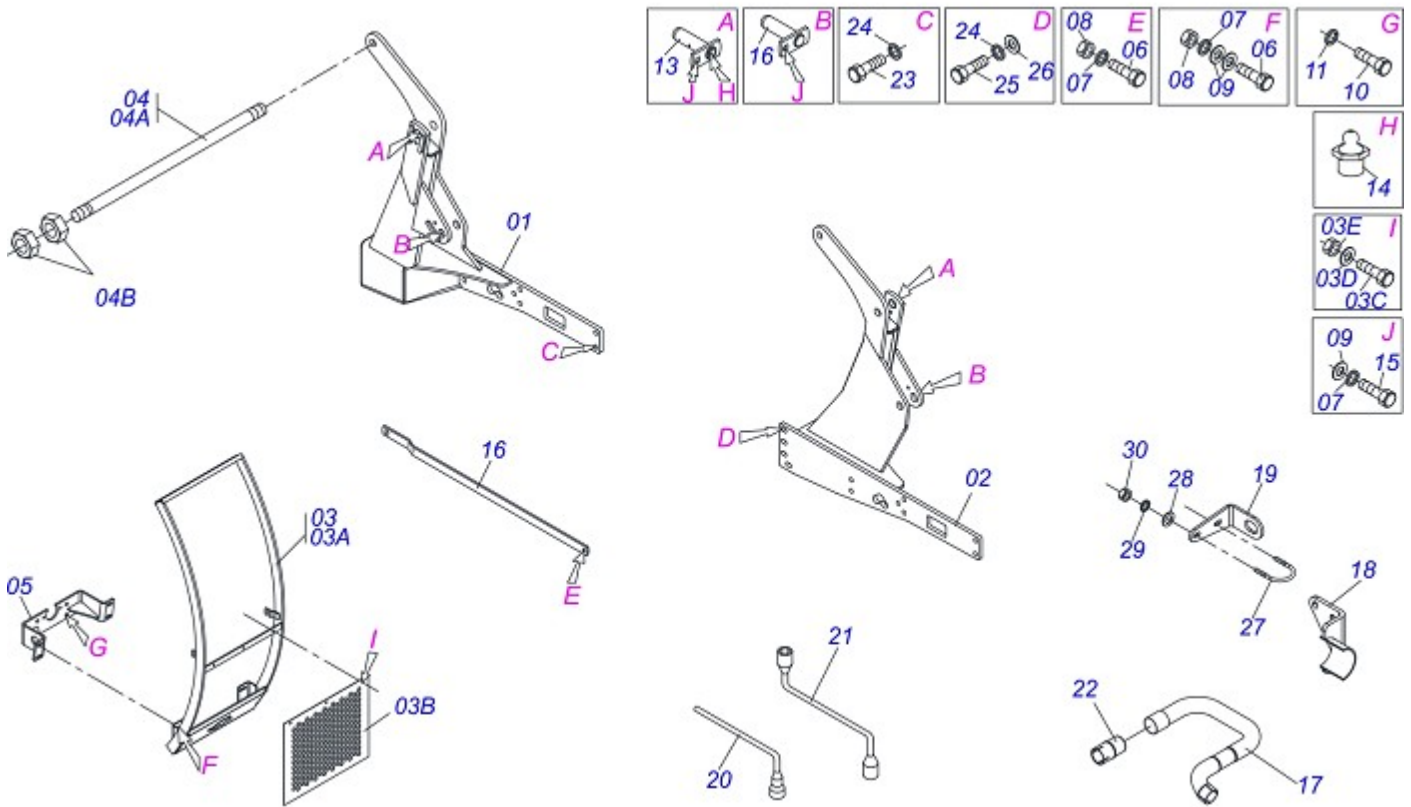


INDICE

| | | |
|------------|--|---|
| 0909090749 | CHASSI JD 6415CL/6110/6125EJ SHT BT S-0905 | 1 |
| 0909090748 | SUPT.MOVEL JD 6415CL/6110/6125EJ SHT BT S-0905 | 2 |
| 0909090750 | CIRC.HIDR.JD 6415CL/6110/6125EJ BT S-0905 | 3 |
| 0909090751 | CIRC.HIDR.JD 6415CL/6110/6125EJ SHT S-0905 | 4 |
| 0501044366 | CILINDRO HIDRAULICO 44,45 X 85,7 X 955 X 483 DERECHO | 5 |
| 0501044367 | CILINDRO HIDRAULICO 44,45 X 85,7 X 955 X 483 IZQUIERDO | 6 |

ATENCIÓN: **IMPORTANTE**

MARGHESAN SE RESERVA EL DERECHO DE PERFECCIONAR Y/O MODIFICAR LAS CARACTERÍSTICAS TÉCNICAS DE SUS PRODUCTOS, SIN LA OBLIGACIÓN DE PROCEDER CON LOS YA COMERCIALIZADOS Y SIN CONOCIMIENTO PREVIO DEL DISTRIBUIDOR AUTORIZADO O DEL CONSUMIDOR.



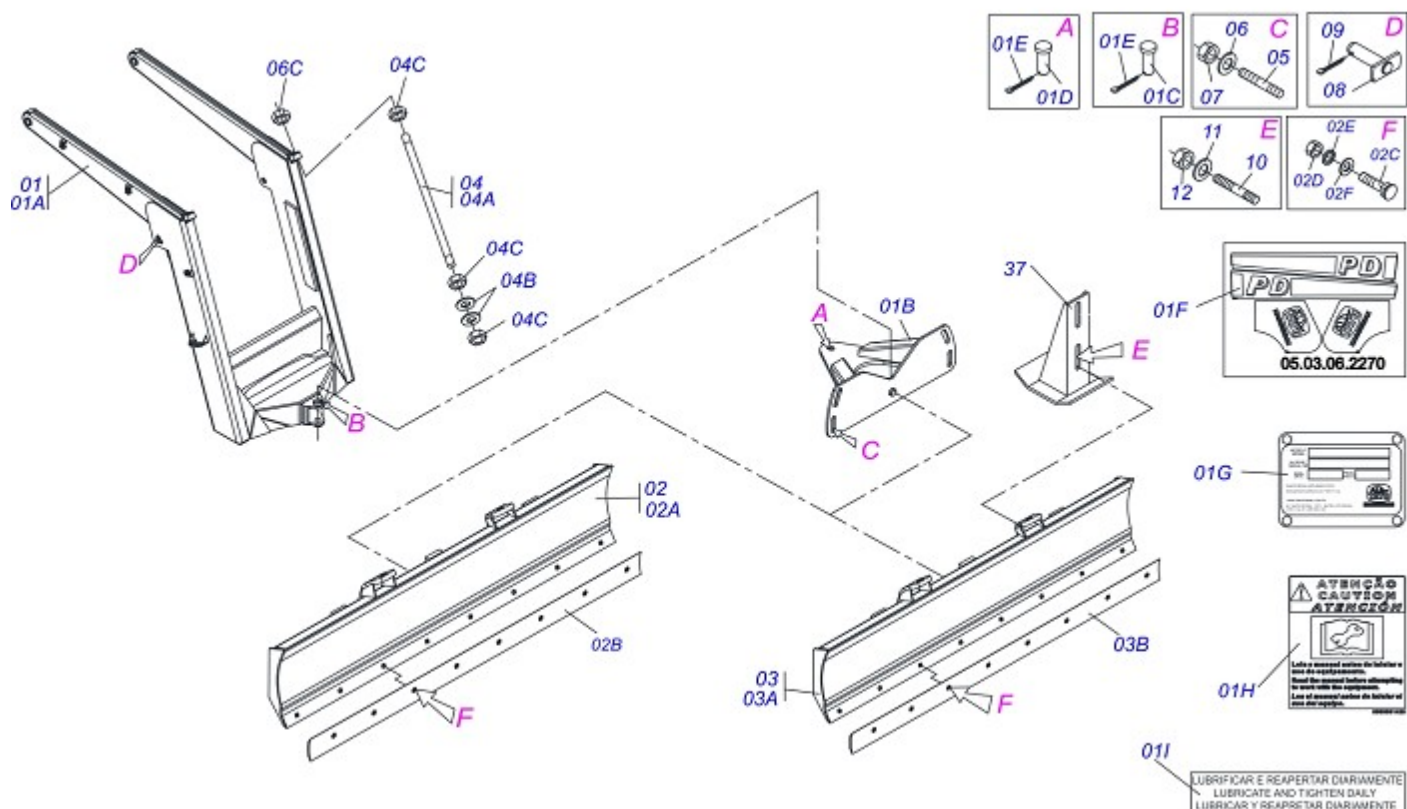
| Artículo | Código | Descripción | QT |
|----------|------------|-----------------------------------|----|
| 01 | 0511067195 | CHASIS DERECHO PD JD 6415-4 BT SC | 01 |
| 02 | 0511067197 | CHASIS PD JD 6415-4 BT SC | 01 |
| 03 | 0511049956 | GUIA SOPORTE MOVIL COMPL | 01 |
| 03A | 0521062696 | | 01 |
| 03B | 0501017431 | PROTECCIÓN DELANTERA | 01 |
| 03C | 0503010751 | | 03 |
| 03D | 0501010984 | | 03 |
| 03E | 0503010026 | TUERCA 3/8" | 03 |
| 04 | 0501041849 | VARON 1.1/4" NC X 910 | 01 |
| 04A | 0501014914 | VARON 1.1/4" X 910 | 01 |
| 04B | 0501010087 | TUERCA 1.1/4" UNC 7FPP | 04 |
| 05 | 0511067204 | | 01 |
| 06 | 0501010100 | TORNILLO 5/8" UNC X 2" | 08 |
| 07 | 0503010027 | ARANDELA PRESION 5/8" | 12 |
| 08 | 0503010013 | TUERCA 5/8" NC | 08 |
| 09 | 0501012140 | ARANDELA PLANA | 10 |
| 10 | 0503013111 | TORNILLO M20 X 2,5 X 65 | 04 |
| 11 | 0503010023 | ARANDELA PRESION 3/4" | 04 |
| 12 | 0541019129 | | 02 |
| 13 | 0501063751 | EJE ARTIC 37,2 X 140 | 02 |
| 14 | 0503010002 | GRASERA 1800 | 02 |
| 15 | 0503010962 | | 04 |
| 16 | 0501063959 | EJE ARTICULACION CON TRABA | 02 |
| 17 | 0503032722 | | 01 |
| 18 | 0521062065 | FIJADOR SUPLEMENTO | 01 |
| 19 | 0561011047 | | 01 |
| 20 | 0501061617 | CLAVE 1 CABO PLANO | 01 |
| 21 | 0501068213 | CLAVE DOBLE 5/8 X 3/4 | 01 |
| 22 | 0571014730 | | 01 |
| 23 | 0503013103 | TORNILLO M20 X 2,5 X 90 | 10 |
| 24 | 0503010023 | ARANDELA PRESION 3/4" | 14 |
| 25 | 0503013390 | TORNILLO 3/4" UNC X 2.1/2 | 08 |
| 26 | 0501010574 | ARANDELA PLANA | 04 |



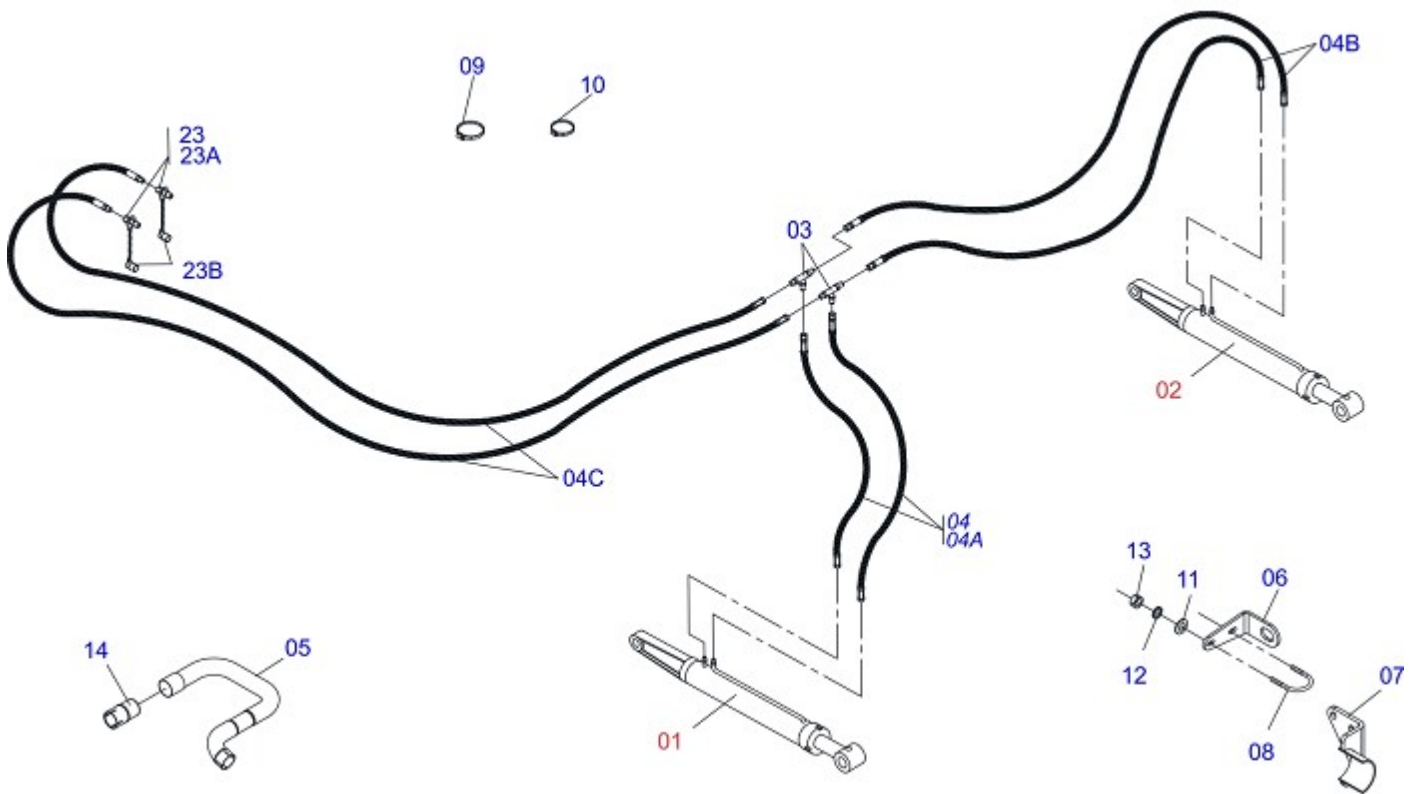
JD 6415CL/6110/6125EJ SHT BT/SHT S-0905
CHASSI JD 6415CL/6110/6125EJ SHT BT S-0905

Página 1
0909090749

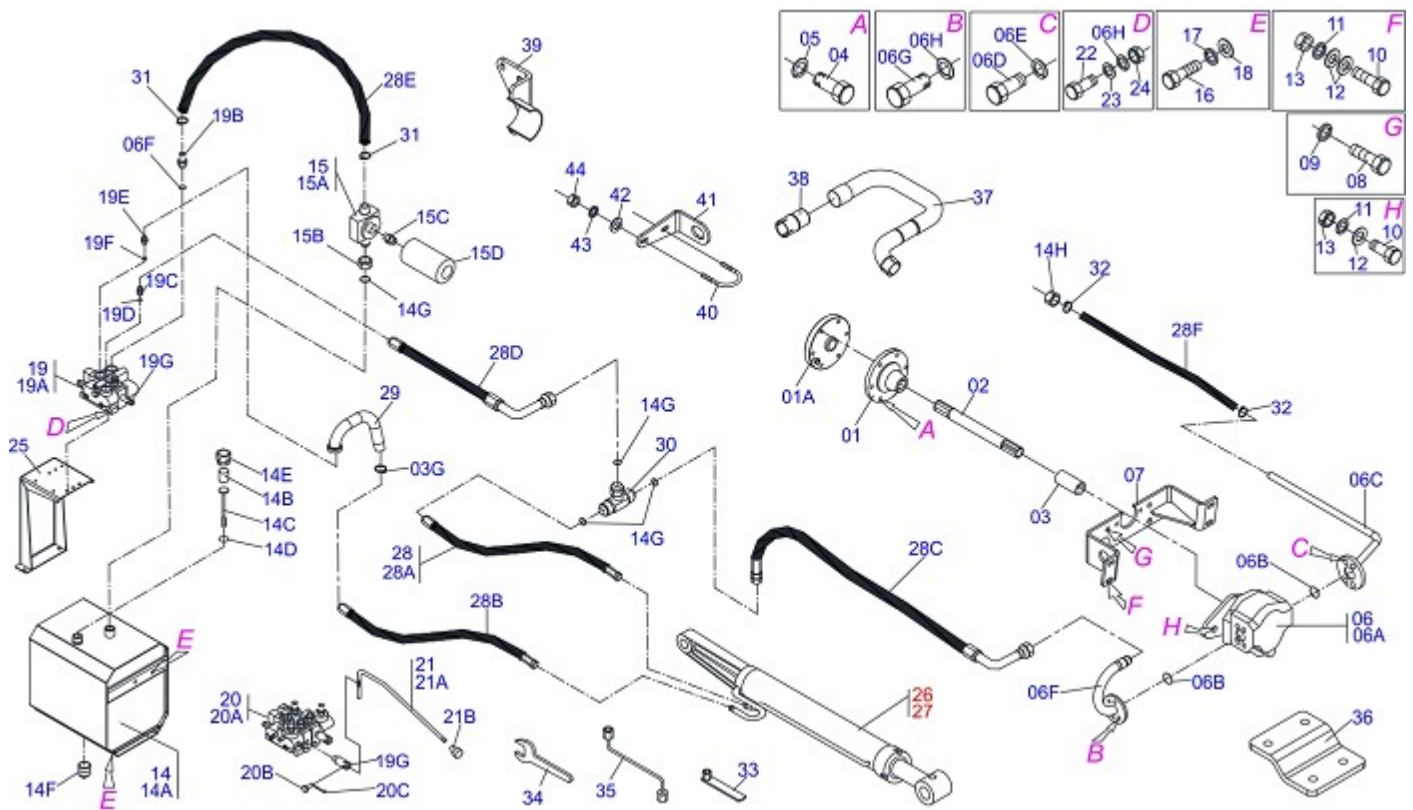
| Artículo | Código | Descripción | QT |
|-----------------|---------------|-----------------------|-----------|
| 27 | 0561011121 | ABRAZADERA | 04 |
| 28 | 0501010984 | | 02 |
| 29 | 0503010025 | ARANDELA PRESION 3/8" | 02 |
| 30 | 0503010026 | TUERCA 3/8" | 02 |



| Artículo | Código | Descripción | QT |
|----------|------------|--|----|
| 00 | 0909090748 | SUPT.MOVEL JD 6415CL/6110/6125EJ SHT BT S-0905 | 01 |
| 01 | 0521040730 | | 01 |
| 01A | 0521062944 | | 01 |
| 01B | 0501062637 | SOPORTE REGULACION | 01 |
| 01C | 0521010618 | EJE UNION 37,50 X 220 | 01 |
| 01D | 0521010612 | EJE UNION 37,50 X 90 | 01 |
| 01E | 0503010010 | PASADOR ABIERTO 1/4 X 2.1/2 | 02 |
| 01F | 0503062270 | CONJUNTO DE ETIQUETAS ADHESIVAS | 01 |
| 01G | 0503034003 | | 01 |
| 01H | 0503031428 | ETIQUETA ADHESIVA ATENCIÓN | 01 |
| 01I | 0503031827 | ETIQUETA ADHESIVA | 01 |
| 02 | 0501047708 | SOPORTE CUCHILLA 2400 | 01 |
| 02A | 0501067999 | SOPORTE CUCHILLA 2390 | 01 |
| 02B | 0622360016 | RASPADOR REVERSIBLE 2400 | 08 |
| 02C | 0501012240 | TORNILLO 5/8" UNC X 2.1/2" | 08 |
| 02D | 0503010013 | TUERCA 5/8" NC | 08 |
| 02E | 0503010027 | ARANDELA PRESION 5/8" | 08 |
| 02F | 0501012140 | ARANDELA PLANA | 08 |
| 03 | 0501047710 | SOPORTE CUCHILLA 2600 COMPL | 01 |
| 03A | 0501068001 | SOPORTE CUCHILLA 2590 | 01 |
| 03B | 0622360011 | RASPADOR REVERSIBLE 2400 | 01 |
| 04 | 0501041427 | VARON 1.1/4" NC X 1540 | 02 |
| 04A | 0501014250 | VARON 1.1/4" X 1540 | 02 |
| 04B | 0502012180 | ARANDELA TENSORA | 04 |
| 04C | 0501010087 | TUERCA 1.1/4" UNC 7FPP | 08 |
| 05 | 0561016755 | PRISIONERO 1 UNC X 1 UNC X 76 ZN | 04 |
| 06 | 0501010574 | ARANDELA PLANA | 04 |
| 07 | 0501010059 | TUERCA 1" UNC 8FPP 1.5/8" | 04 |
| 08 | 0521063354 | EJE UNION | 02 |
| 09 | 0503010534 | PASADOR ABIERTO 3/8 X 2.1/2 | 02 |
| 10 | 0561016756 | PRISIONERO 3/4 UNC X 3/4 UNC X 56 | 04 |
| 11 | 0501010322 | ARANDELA PLANA | 04 |
| 12 | 0503010014 | TUERCA 3/4" UNC | 04 |



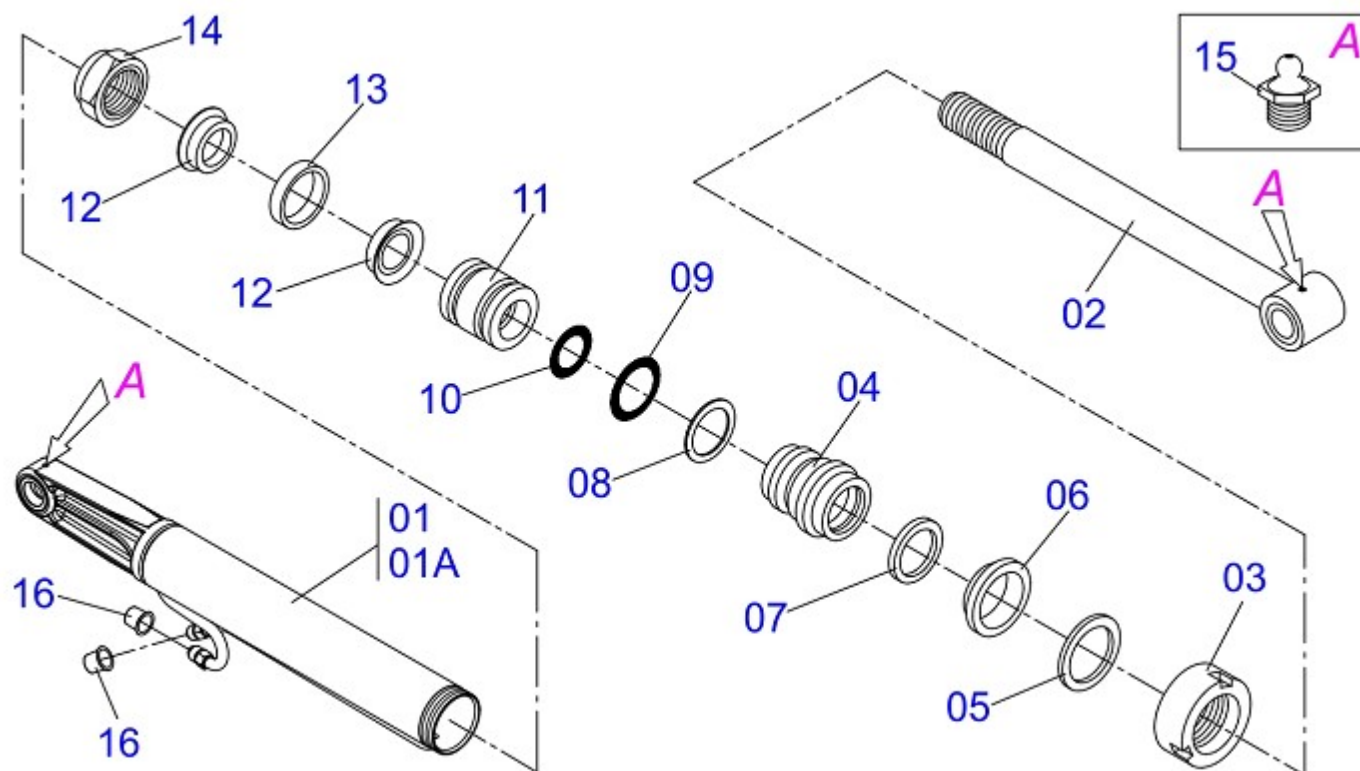
| Artículo | Código | Descripción | QT |
|----------|------------|--|----|
| 00 | 0909090750 | CIRC.HIDR.JD 6415CL/6110/6125EJ BT S-0905 | 01 |
| 01 | 0501044366 | CILINDRO HIDRAULICO 44,45 X 85,7 X 955 X 483 | 01 |
| 02 | 0501044367 | CILINDRO HIDRAULICO 44,45 X 85,7 X 955 X 483 | 01 |
| 03 | 0501068942 | CONEXION "T" NIPPLES | 02 |
| 04 | 0501056781 | | 01 |
| 04A | 0501080195 | | 02 |
| 04B | 0501080168 | | 02 |
| 04C | 0501080245 | | 02 |
| 05 | 0503032722 | | 01 |
| 06 | 0521062065 | FIJADOR SUPLEMENTO | 01 |
| 07 | 0561011047 | | 01 |
| 08 | 0561011121 | ABRAZADERA | 04 |
| 09 | 0503011266 | ABRAZADERA 2.1/4" A 3" | 01 |
| 10 | 0503010246 | ABRAZADERA 2" A 2.1/2" 5164 | 02 |
| 11 | 0501010984 | | 02 |
| 12 | 0503010025 | ARANDELA PRESION 3/8" | 02 |
| 13 | 0503010026 | TUERCA 3/8" | 02 |
| 14 | 0571014730 | | 01 |



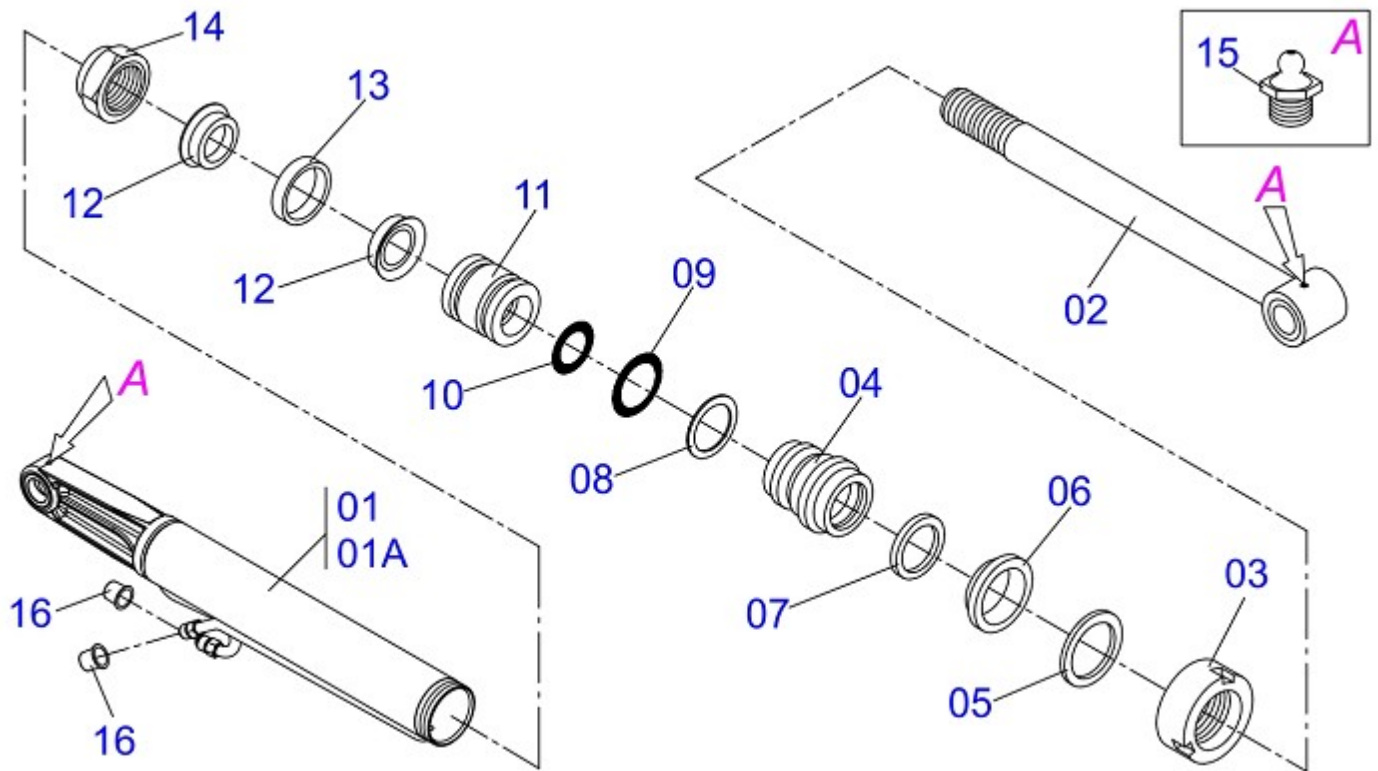
| Artículo | Código | Descripción | QT |
|----------|------------|-------------------------------|----|
| 01 | 0501067343 | ACOPLAMIENTO | 01 |
| 01A | 0501058142 | | 01 |
| 02 | 0501068929 | | 01 |
| 03 | 0503030838 | BUJE 1.1/8" X 61 ESTR | 01 |
| 04 | 0503010729 | TORNILLO M10 X 1,5 X 25 | 06 |
| 05 | 0503010180 | ARANDELA PRESION 7/16" | 06 |
| 06 | 0511047590 | | 01 |
| 06A | 0503061770 | BOMBA B31 | 01 |
| 06B | 0503010173 | ANILLO O'RING 2-220 N 3006-9B | 02 |
| 06C | 0521060199 | | 01 |
| 06D | 0503010355 | TORNILLO 7/16" UNC X 1" | 04 |
| 06E | 0503011446 | | 04 |
| 06F | 0511067176 | DUCTO PRESION BOMBA | 01 |
| 06G | 0503010237 | TORNILLO 3/8" UNC X 1" | 04 |
| 06H | 0503011443 | | 07 |
| 07 | 0511067204 | | 01 |
| 08 | 0503013111 | TORNILLO M20 X 2,5 X 65 | 04 |
| 09 | 0503010023 | ARANDELA PRESION 3/4" | 04 |
| 10 | 0501010100 | TORNILLO 5/8" UNC X 2" | 04 |
| 11 | 0503010027 | ARANDELA PRESION 5/8" | 04 |
| 12 | 0501012140 | ARANDELA PLANA | 04 |
| 13 | 0503010013 | TUERCA 5/8" NC | 04 |
| 14 | 0501049879 | RESERVOIR OLEO COMPLETO | 01 |
| 14A | 0511063248 | RESERVOIR OLEO | 01 |
| 14B | 0503030044 | ELEM FILTRANTE AR | 01 |
| 14C | 0501060975 | MEDIDOR ACEITE | 01 |
| 14D | 0503010185 | ANILLO O'RING 2-221 N 3006-9B | 01 |
| 14E | 0502020472 | CUERPO TAPA TANQUE | 01 |
| 14F | 0503031604 | TAPON 1/2 BSP | 01 |
| 14G | 0503010046 | ANILLO O'RING 2-216 N 3006-9B | 01 |
| 14H | 0501016309 | TUERCA 2" UNC 16FPP X 2.5/16" | 01 |
| 15 | 0501041108 | FILTRO RETORNO MAYOR COMPL | 01 |
| 15A | 0502050002 | CABCT FILTRO RETORNO | 01 |



| Artículo | Código | Descripción | QT |
|----------|------------|--|----|
| 15B | 0501010594 | TUERCA 1" BSP S 1.5/8" | 01 |
| 15C | 0501010595 | NIPLE 1 NF SEXT.1.1/8 X 37 | 01 |
| 15D | 0503010183 | FILTRO RETORNO | 01 |
| 16 | 0501010161 | TORNILLO 1/2" UNC X 1.1/4" | 04 |
| 17 | 0503010019 | ARANDELA PRESION 1/2" | 04 |
| 18 | 0511017302 | ARANDELA PLANA | 04 |
| 19 | 0501040871 | COMANDO 1/2" COMPLETO | 01 |
| 19A | 0503060080 | COMANDO 1/2" | 01 |
| 19B | 0501010591 | BICO P/MANGUERA | 01 |
| 19C | 0501010589 | NIPLE 1.1/16UN | 01 |
| 19D | 0503010602 | ANILLO O'RING 2-211 N 3006-9B | 02 |
| 19E | 0501010590 | NIPLE 7/8 NF HEX 1 X 48 | 02 |
| 19F | 0503010045 | ANILLO O'RING 2-116 N 3006-9B | 02 |
| 19G | 0503030347 | FIJADOR SUP PALANCA (SAUER DANFOSS) | 01 |
| 20 | 0501059952 | | 01 |
| 20A | 0503060016 | COMANDO DOBLE 1/2" | 01 |
| 20B | 0521010533 | EJE UNION 7,85 X 25 | 02 |
| 20C | 0503010140 | | 02 |
| 21 | 0501047446 | ACCIONADOR MANDO (P/COM 1/2 PCA) | 02 |
| 21A | 0501068681 | PALANCA COMANDO CMPL | 02 |
| 21B | 0503030878 | MANOPLA PALANCA | 02 |
| 22 | 0501010080 | TORNILLO 3/8" UNC X 1.1/2" | 03 |
| 23 | 0501010984 | | 03 |
| 24 | 0503010026 | TUERCA 3/8" | 03 |
| 25 | 0561011046 | | 01 |
| 26 | 0501044366 | CILINDRO HIDRAULICO 44,45 X 85,7 X 955 X 483 | 01 |
| 27 | 0501044367 | CILINDRO HIDRAULICO 44,45 X 85,7 X 955 X 483 | 01 |
| 28 | 0501058701 | | 01 |
| 28A | 0501080195 | | 02 |
| 28B | 0501080037 | | 02 |
| 28C | 0501080060 | | 02 |
| 28D | 0501081338 | | 01 |
| 28E | 0501019999 | MANGUERA 1" X 1100 | 01 |
| 28F | 0501019222 | MANGUERA 1.1/4" X 1450 AB-AB | 01 |
| 29 | 0511067802 | | 01 |
| 30 | 0501068942 | CONEXION "T" NIPPLES | 02 |
| 31 | 0503010184 | ABRAZADERA 1.1/4 A 1.1/2 | 02 |
| 32 | 0503010243 | ABRAZADERA 1.1/2" A 2" | 02 |
| 33 | 0501061617 | CLAVE 1 CABO PLANO | 01 |
| 34 | 0511010153 | CLAVE FIXA 2.5/16 | 01 |
| 35 | 0501068213 | CLAVE DOBLE 5/8 X 3/4 | 01 |
| 36 | 0561017912 | | 01 |
| 37 | 0503032722 | | 01 |
| 38 | 0571014730 | | 01 |
| 39 | 0521062065 | FIJADOR SUPLEMENTO | 01 |
| 40 | 0561011121 | ABRAZADERA | 01 |
| 41 | 0561011047 | | 01 |
| 42 | 0501010984 | | 02 |
| 43 | 0503010025 | ARANDELA PRESION 3/8" | 02 |
| 44 | 0503010026 | TUERCA 3/8" | 02 |



| Artículo | Código | Descripción | QT |
|----------|------------|--|----|
| 01 | 0501044366 | CILINDRO HIDRAULICO 44,45 X 85,7 X 955 X 483 | 01 |
| 01A | 0501069000 | CUERPO 85,7" X 300" DERECHO | 01 |
| 02 | 0501068012 | VASTAGO 44,45 X 682 | 01 |
| 03 | 0503010993 | | 01 |
| 04 | 0502010781 | SOPORTE ANILLOS 44,45 X 85,72 | 01 |
| 05 | 0503010761 | ANILLO RASCADOR D-1750 | 01 |
| 06 | 0503010990 | ANILLODE VEDACION | 01 |
| 07 | 0503010949 | ANILLO GUIA INTERNO W2-2000-500 | 01 |
| 08 | 0503011060 | ANILLO BACK-UP 8-336 | 01 |
| 09 | 0503010976 | ANILLO O-RING 2-336 N 3006-9B | 01 |
| 10 | 0503010042 | ANILLO O-RING 2-214 N 3006-9B | 01 |
| 11 | 0502010843 | EMBOLO 44,45 X 85,7 | 01 |
| 12 | 0503010170 | ANILLODE VEDACION | 02 |
| 13 | 0503010948 | ANILLO GUIA EXTERNO W4-3346-590 | 01 |
| 14 | 0503010063 | TUERCA 1" UNF | 01 |
| 15 | 0503010002 | GRASERA 1800 | 02 |
| 16 | 0503030387 | PLUG | 02 |



| Artículo | Código | Descripción | QT |
|----------|------------|--|----|
| 01 | 0501044367 | CILINDRO HIDRAULICO 44,45 X 85,7 X 955 X 483 | 01 |
| 01A | 0501069001 | CUERPO 85,7" X 483" IZQUIERDA | 01 |
| 02 | 0501068012 | VASTAGO 44,45 X 682 | 01 |
| 03 | 0502010993 | TAPA MOVIL 85,72 | 01 |
| 04 | 0502010781 | SOPORTE ANILLOS 44,45 X 85,72 | 01 |
| 05 | 0503010761 | ANILLO RASCADOR D-1750 | 01 |
| 06 | 0503010990 | ANILLODE VEDACION | 01 |
| 07 | 0503010949 | ANILLO GUIA INTERNO W2-2000-500 | 01 |
| 08 | 0503011060 | ANILLO BACK-UP 8-336 | 01 |
| 09 | 0503010976 | ANILLO O-RING 2-336 N 3006-9B | 01 |
| 10 | 0503010042 | ANILLO O-RING 2-214 N 3006-9B | 01 |
| 11 | 0502010843 | EMBOLO 44,45 X 85,7 | 01 |
| 12 | 0503010170 | ANILLODE VEDACION | 02 |
| 13 | 0503010948 | ANILLO GUIA EXTERNO W4-3346-590 | 01 |
| 14 | 0503010063 | TUERCA 1" UNF | 01 |
| 15 | 0503010002 | GRASERA 1800 | 02 |
| 16 | 0503030387 | PLUG | 02 |



MARCHESAN IMPLEMENTOS E MÁQUINAS AGRÍCOLAS TATU S.A.

AV. Marchesan, 1979 - Casilla de Correos, 131 - CEP 15994-900 - Matão - SP - Brasil

Fono: +55 16.3382-8282

(FAX Venta)+55 16.3382.8297 - (Exportar) + 55 16.3382.1003

e.mail: tatu@marchesan.com.br

Home Page: www.marchesan.com.br

Redaccion e Ilustracion = GASPARI
e.mail = jgaspari@marchesan.com.br

**PIEZAS ORIGINALES
TATU**

